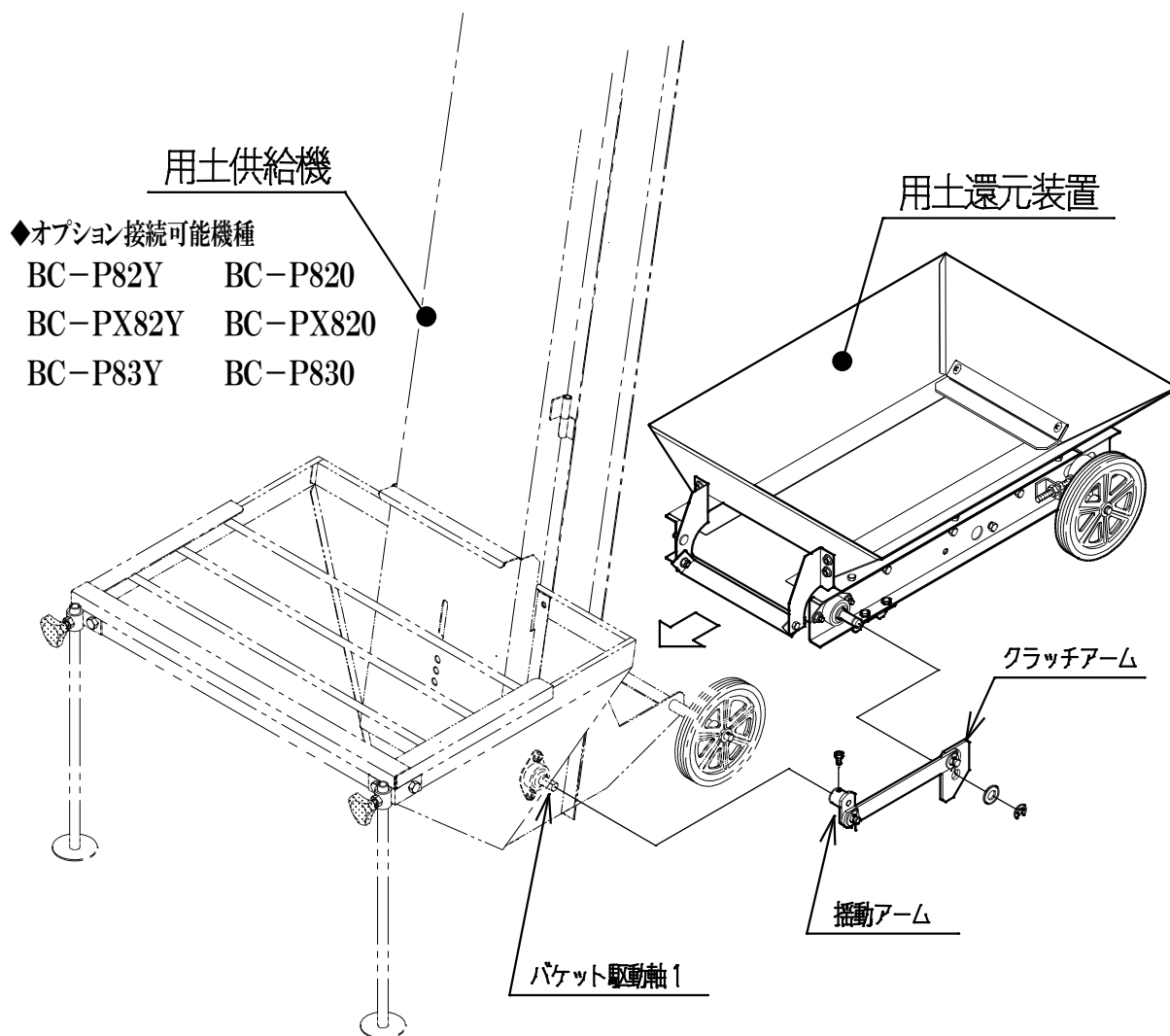


コンマ用土供給機オプション

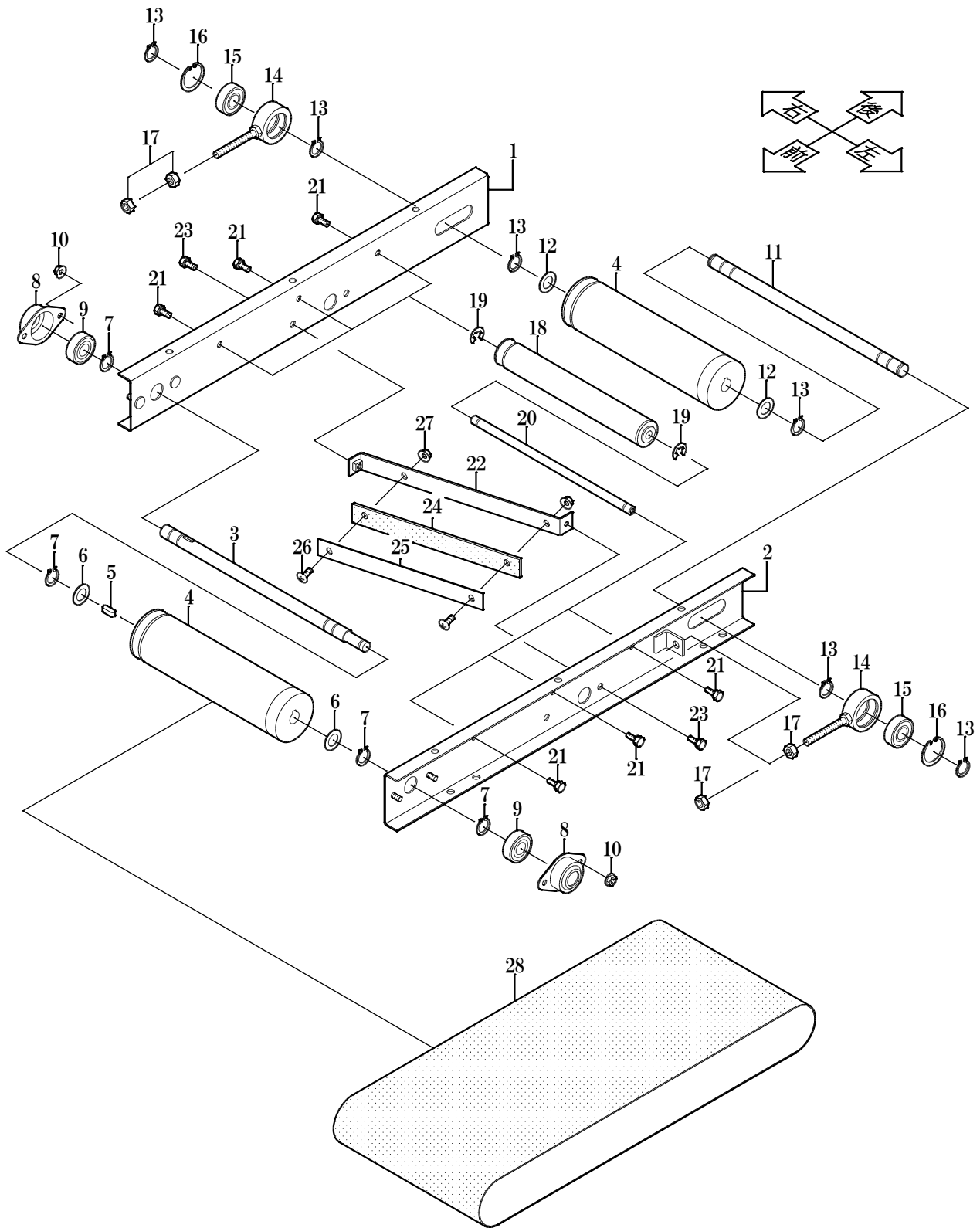
純正部品表 [用土還元装置] BP-R810

2020年～



BP-R810 パーツリスト

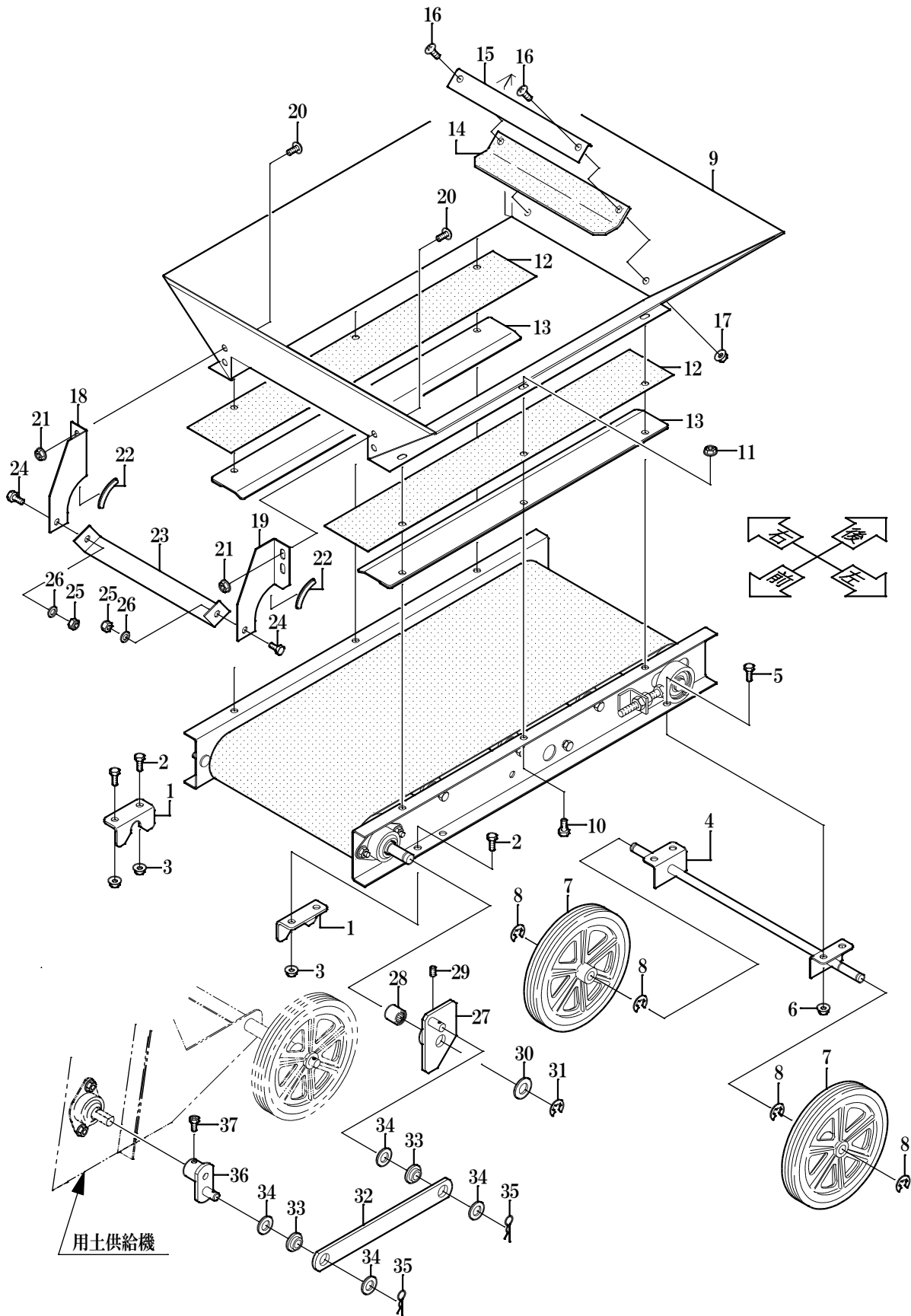
目次	ページ
Fig. 1 コンベアフレーム関係	2～3
Fig. 2 コンベアホッパ関係	4～5
Fig. 3 排土受けアタッチ関係	6～7



1 コンベアフレーム関係

BP-R810

見出No.	部品番号	部品名称	摘要	個数	備考
1	24583-91111	フレーム 1		1	
2	24583-91121	フレーム 2		1	
3	24583-91163	搬送ローラ軸 1		1	
4	24583-91101	搬送ローラアッシ		2	
5	05712-05515	キー(両丸)	5×5×15	1	
6	53022-44831	テンションプーリ座金		2	
7	04612-10150	C形軸用止め輪	S-15	4	
8	24030-11312	ベアリングケース		2	
9	08141-96202	ボールベアリング	6202-2RS	2	
10	02454-50060	皿座ナット	M6	4	
11	24583-91171	搬送ローラ軸 2		1	
12	53022-44831	テンションプーリ座金		2	
13	04612-10150	C形軸用止め輪	S-15	6	
14	24583-95261	テンションメタル		2	
15	08141-96202	ボールベアリング	6202-2RS	2	
16	04611-10350	C形穴用止め輪	R-35	2	
17	02153-50080	小形六角ナット	M8	4	
18	24583-91401	ガイドローラ81 アッシ		3	
19	04613-50080	E リング	E-8	6	
20	24583-91211	搬送軸3		3	
21	01022-50612	六角ボルト(SW付)	M6×12	6	
22	24583-91371	スクレーパ		1	
23	01022-50612	六角ボルト(SW付)	M6×12	2	
24	24583-91382	スクレーパゴム		1	
25	24583-91391	スクレーパ板		1	
26	03059-50612	トラス小ネジ	M6×12	2	
27	02454-50060	皿座ナット	M6	2	
28	24583-91461	搬送ベルト		1	



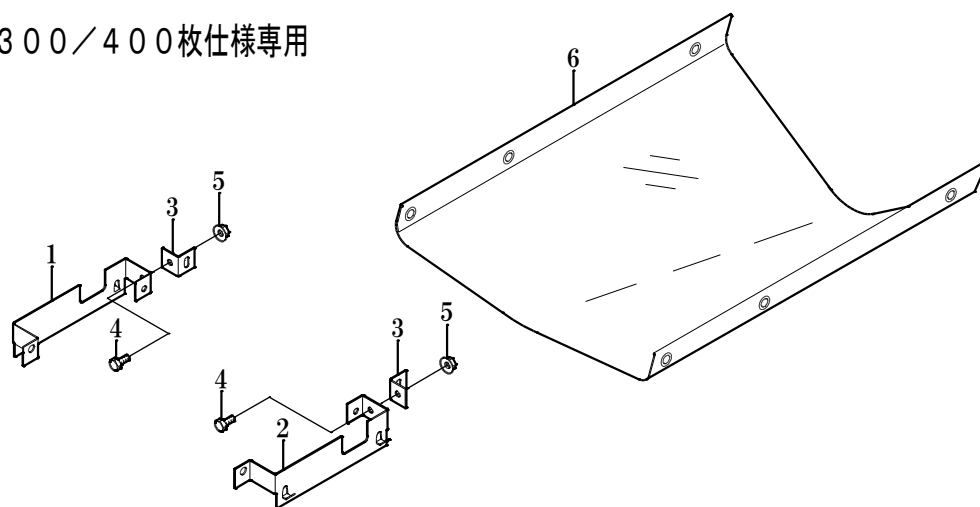
2 コンベアホッパ関係

BP-R810

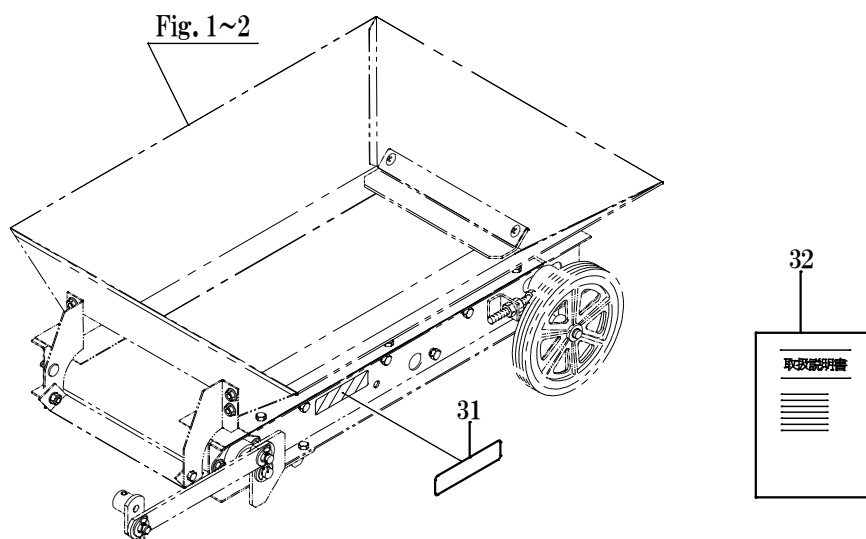
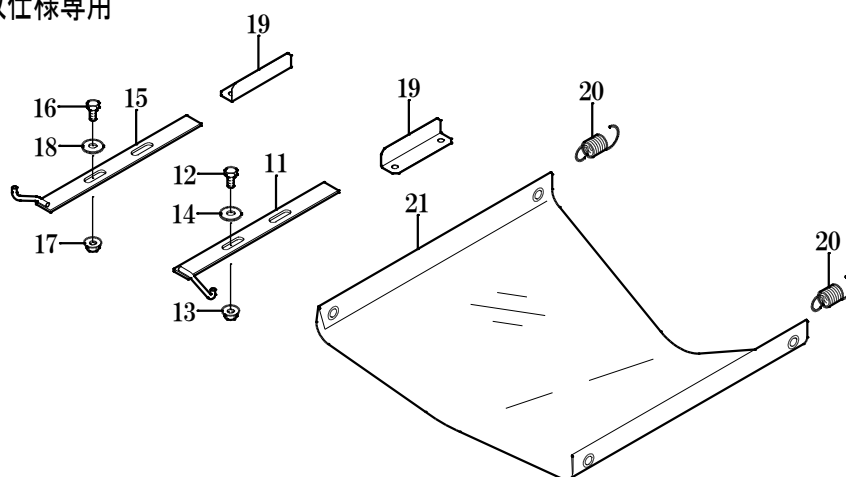
見出No.	部品番号	部品名称	摘要	個数	備考
1	24583-91151	フック		2	
2	01052-50612	六角ボルト	M6×12	4	
3	02454-50060	皿座ナット	M6	4	
4	24583-91251	車輪受け		1	
5	01052-50612	六角ボルト	M6×12	4	
6	02454-50060	皿座ナット	M6	4	
7	24313-91171	車輪		2	
8	04613-50080	Eリング	E-8	4	
9	24583-91261	還元ホッパ		1	
10	01052-50616	六角ボルト	M6×16	6	
11	02454-50060	皿座ナット	M6	6	
12	24583-91272	タレ布 1		2	
13	24583-91361	タレヌノ ウエカパー		2	
14	24583-91283	タレゴム		1	
15	24583-91292	タレゴム押え		1	
16	03059-50616	トラス小ネジ	M6×16	2	
17	02454-50060	皿座ナット	M6	2	
18	24583-91322	ベルトガイド 1		1	
19	24583-91332	ベルトガイド 2		1	
20	03059-50612	トラス小ネジ	M6×12	4	
21	02454-50060	皿座ナット	M6	4	
22	24583-91351	ベルトガイドゴム	40mm	2	
23	24583-91341	ベルトガード		1	
24	01052-50612	六角ボルト	M6×12	2	
25	02556-50060	タフロックナット	M6	2	
26	04013-50060	平座金	6×13×1.0	2	
27	24583-91412	クラッチアーム		1	
28	24583-91421	ワンウェイクラッチ	HF1216	1	
29	03456-10608	六角穴付止ネジ	M6×8 (クボミ先)	1	
30	04012-50120	平座金	12×22×2.3	1	
31	04613-50100	Eリング	E-10	1	
32	24583-91431	伝導アーム		1	
33	24500-25361	ブッシュ 22-15-10-7		2	
34	04013-50100	平座金	10×22×1.6	4	
35	05515-50010	止ピン(A形)	R10A	2	
36	24583-91451	揺動アーム		1	
37	01252-50612	十字穴付六角ボルト	M6×12	1	

2021.12

300/400枚仕様専用



200枚仕様専用



3 排土受けアタッチ関係

BP-R810

見出No.	部品番号	部品名称	摘要	個数	備考
300/400枚仕様 専用アタッチ部品			1~6 まとめ		
1	24583-91473	排土シュータ受け 1		1	
2	24583-91483	排土シュータ受け 2		1	
3	24583-91561	排土シュータ受け金具		2	
4	01052-50612	六角ボルト	M6×12	2	
5	02454-50060	皿座ナット	M6	2	
6	24583-91491	排土受け	300・400枚仕様	1	
200枚仕様 専用アタッチ部品			11~21 まとめ		
11	24583-91611	排土受け金具 1		1	
12	01052-50616	六角ボルト	M6×16	1	
13	02454-50060	皿座ナット	M6	1	
14	04015-50060	平座金	6×18×1.2	1	
15	24583-91621	排土受け金具 2		1	
16	01052-50616	六角ボルト	M6×16	1	
17	02454-50060	皿座ナット	M6	1	
18	04015-50060	平座金	6×18×1.2	1	
19	24583-91651	ブラシガイド		2	
20	24583-91671	排土受けバネ		2	
21	24583-91571	排土受け	200枚仕様	1	
ラベル・取説関係					
31	24583-91514	主銘板	(BP-R810)	1	機体番号
32	24583-81112	取扱説明書		1	

2021.12



〒997-0011

山形県鶴岡市宝田3丁目18-40

TEL 0235(23)1111 FAX 0235(23)1110

URL: <http://www.konma.co.jp>