

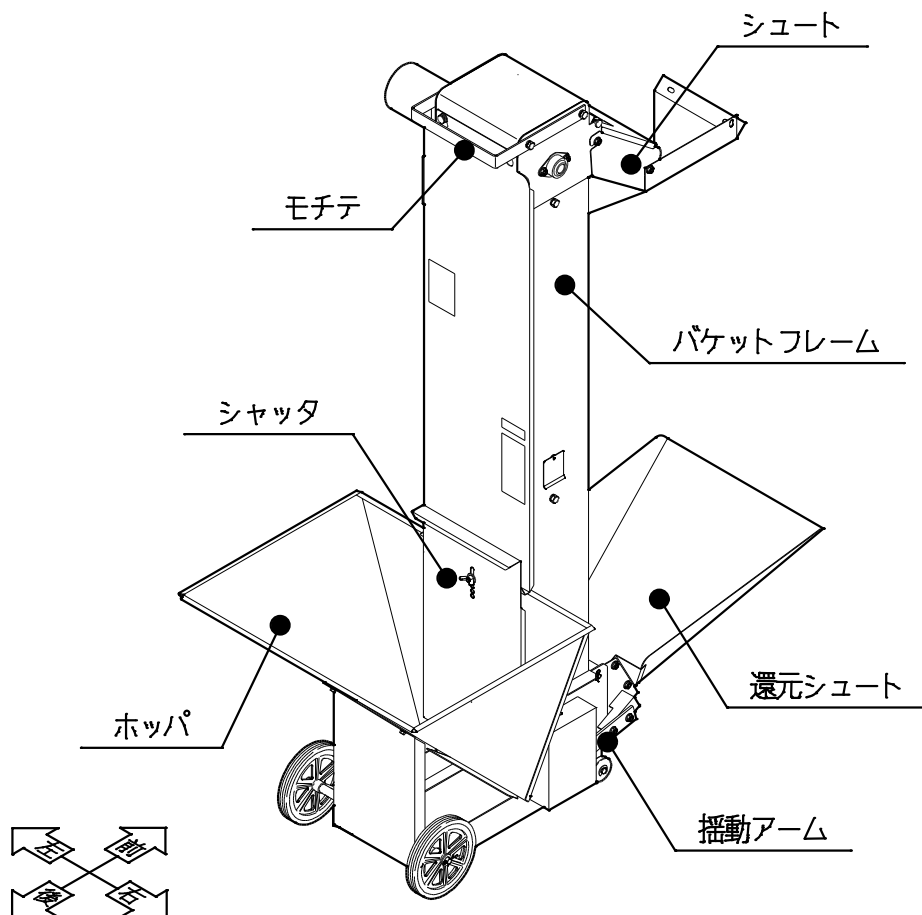
コンマ用土供給機

純正部品表

BC-P70

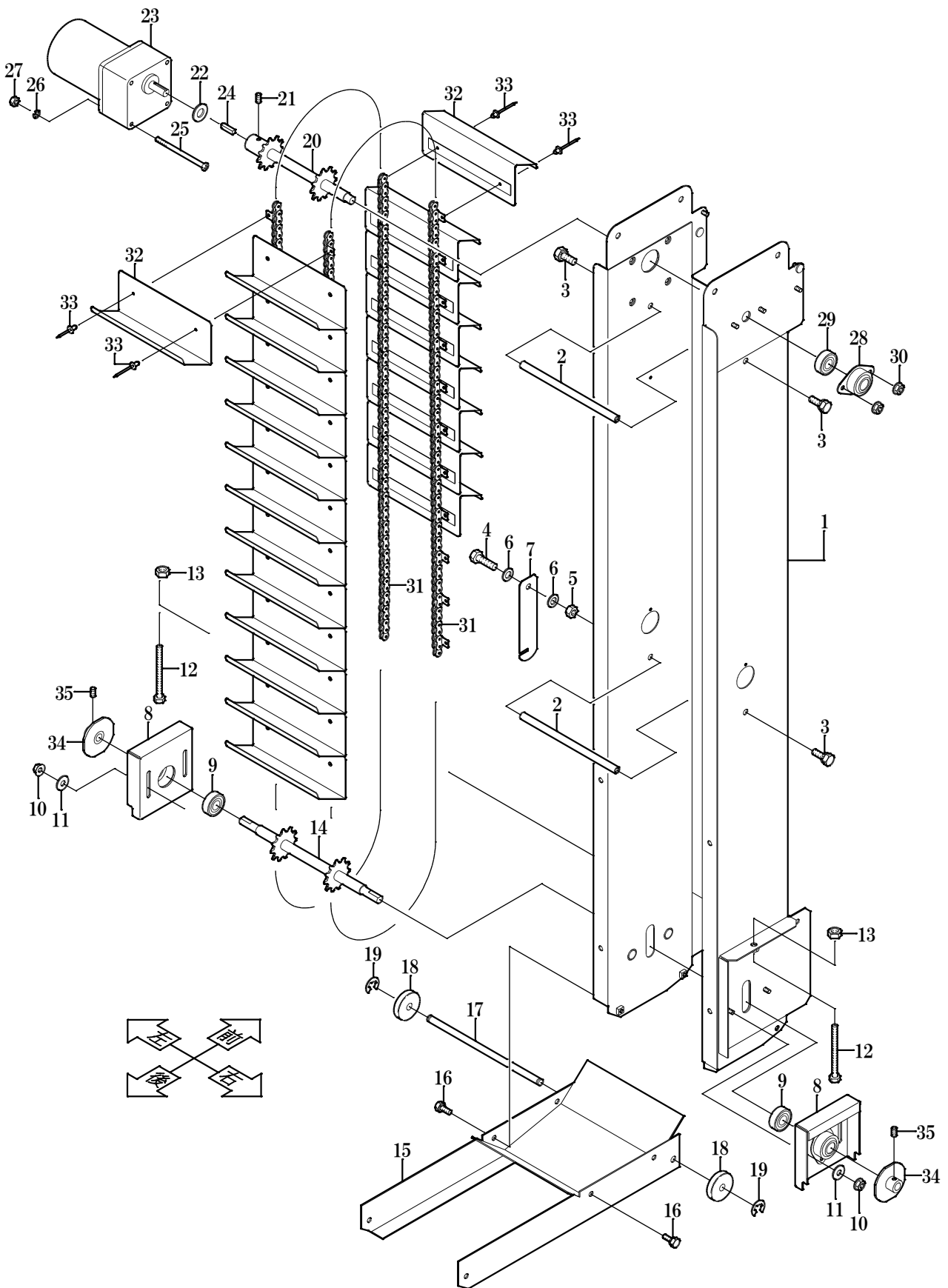
[人工培土専用]

2020年～



BC-P70 パーツリスト

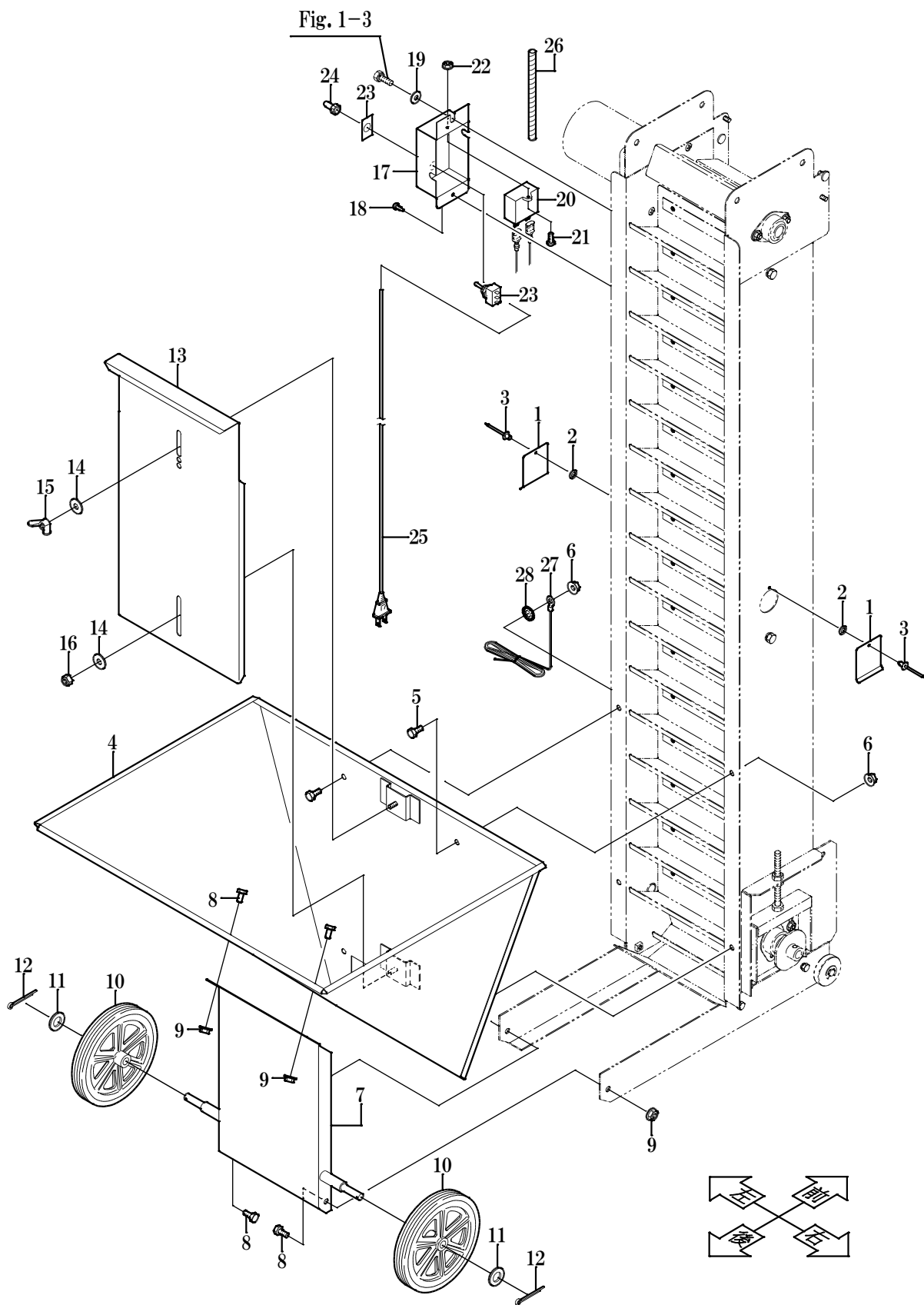
目次	ページ
Fig. 1 バケットフレーム関係	2～3
Fig. 2 ホツパ・電装関係	4～5
Fig. 3 シュート・カバー関係	6～7



1 バケットフレーム関係

BC-P70

見出No.	部品番号	部品名称	摘要	個数	備考
1	24585-11113	バケットフレーム		1	
2	24585-11211	フレームツナギ		2	
3	01122-50816	小形六角ボルト(SW付)	M8×16	3	
4	01152-50820	小形六角ボルト	M8×20	1	
5	02153-50080	小形六角ナット	M8	1	
6	04013-50080	平座金	8×18×1.6	2	
7	24585-11161	掛け金具		1	
8	24585-11313	テークアップメタル		2	
9	08141-96201	ボールベアリング	6201-2RS	2	
10	02454-50060	皿座ナット	M6	4	
11	04015-50060	平座金	6×18×1.2	4	
12	01052-50890	六角ボルト	M8×90	2	
13	02153-50080	小形六角ナット	M8	2	
14	24585-11552	バケット従動軸		1	
15	24585-21112	本体フレーム		1	
16	01222-50612	十字穴付六角ボルト(SW付)	M6×12	4	
17	24585-21123	補助輪軸		1	
18	24585-21132	補助輪		2	
19	04613-50080	Eリング	E-8	2	
20	24585-11453	バケット駆動軸		1	
21	03456-10608	六角穴付止ネジ	M6×8 (クホミ先)	1	
22	04015-50140	平座金	14×28×2.5	1	
23	24585-42111	モーターアッシ	40W 1/30	1	
24		キー (片丸)	4×4×25	4	モーター付属
25		ナベ小ネジ	M5×80	4	モーター付属
26		バネ座金	M5	4	モーター付属
27		六角ナット	M5	4	モーター付属
28	24020-11312	ベアリングケース		1	
29	08141-96201	ボールベアリング	6201-2RS	1	
30	02454-50060	皿座ナット	M6	2	
31	24583-71311	チェン 1	1/2×1/8(N)-6PA1-204RB	2	
32	24585-11413	バケット	(単品)	34	
33	05805-03206	ブラインドリベット	3.2×6.5	68	
34	24585-51152	ヨウドウバン		2	
35	03456-10608	六角穴付止ネジ	M6×8 (クホミ先)	2	

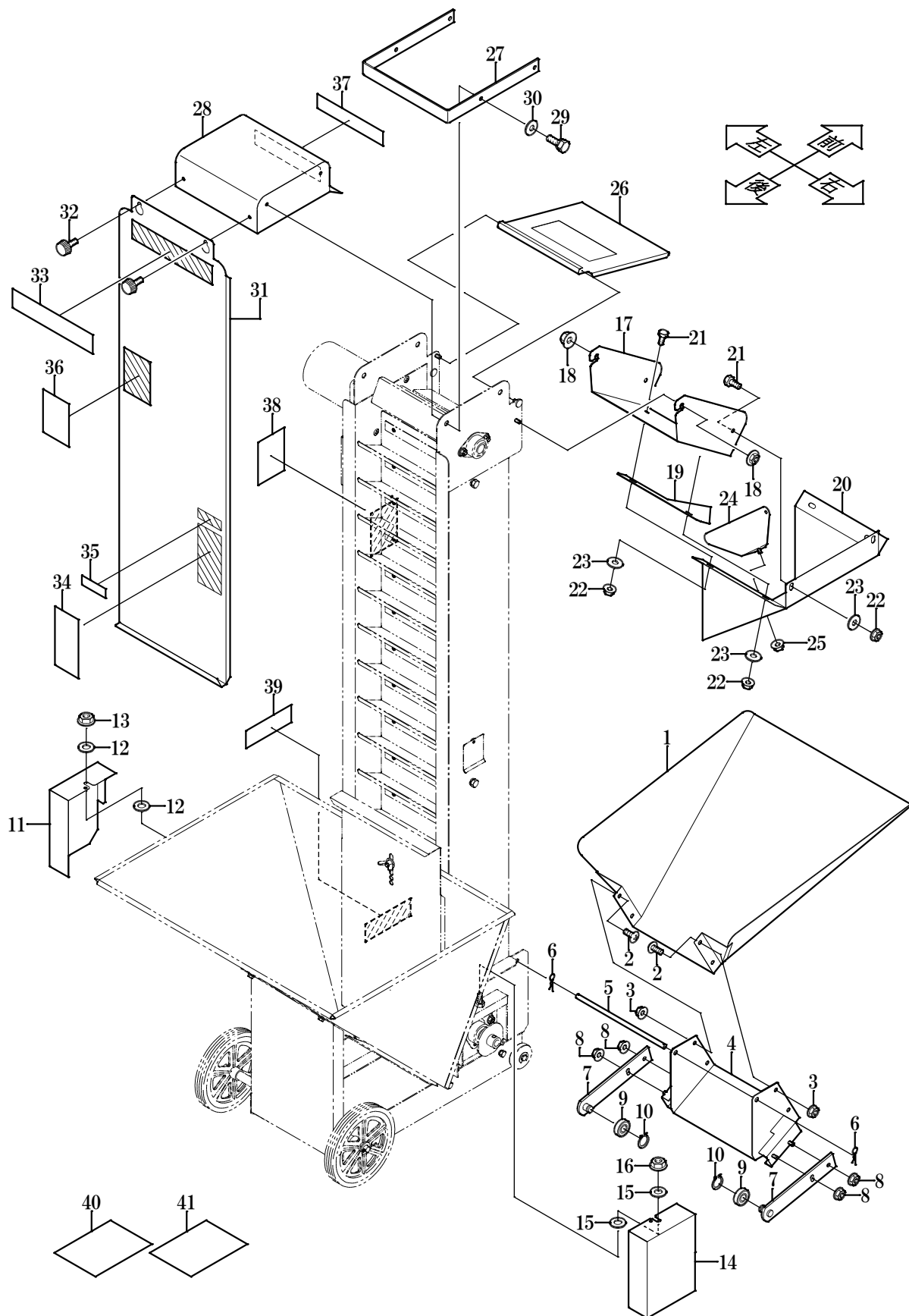


2 ホッパ・電装関係

BC-P70

見出No.	部品番号	部品名称	摘要	個数	備考
1	24585-11181	注油口フタ		2	
2	04013-50030	平座金	3×8×0.5	2	
3	05805-03206	ブラインドリベット	3.2×6	2	
4	24585-31111	ホッパ		1	
5	01052-50612	六角ボルト	M6×12	4	
6	02454-50060	皿座ナット	M6	4	
7	24585-31252	スタンド		1	
8	01052-50612	六角ボルト	M6×12	4	
9	02454-50060	皿座ナット	M6	4	
10	24313-91171	車輪		2	
11	04012-50100	平座金	10×18×1.6	2	
12	05511-53020	割ピン	3×20	2	
13	24585-31271	シヤッタ		1	
14	04015-50060	平座金	6×18×1.2	2	
15	02851-50060	蝶ナット(1種)	M6	1	
16	02556-50060	タフロックナット	M6	1	
17	24585-71111	スイッチボックス		1	
18	03514-50408	タッピンネジ	4×8	1	
19	04013-50080	平座金	8×18×1.6	1	
20	24585-42131	コンデンサ	MMB0037	1	モーター付属
21	03054-50410	ナベコネジ	M4×10	1	
22	02454-50040	皿座ナット	M4	1	
23	24061-51191	スナップスイッチ	WD1051	1	表示板含む
24	24001-51171	ゴムキャップ	WD1911	1	
25	24583-41281	電源コード	4m	1	
26	24585-42161	スパイラルチューブ	10×12×150	1	
27	24145-51331	アース線		1	
28	04414-50060	歯付座金 皿形	M6	1	

2021.12



3 シュート・カバー関係

BC-P70

見出No.	部品番号	部品名称	摘要	個数	備考
1	24585-51112	還元シュート		1	
2	03057-50612	バインド小ネジ	M6×12	4	
3	02454-50060	皿座ナット	M6	4	
4	24585-51132	シュート取付金具		1	
5	24585-51121	支点棒		1	
6	05515-50080	止ピン	φ8	2	
7	24585-51142	ヨウドウアーム		2	
8	02454-50060	皿座ナット	M6	4	
9	08141-96001	ボールベアリング	6001-2RS	2	
10	04612-10120	C形軸用止め輪	S-12	2	
11	24585-71162	テークアップカバー左		1	
12	04013-50080	平座金	8×18×1.6	2	
13	02454-50080	皿座ナット	M8	1	
14	24585-71172	テークアップカバー右		1	
15	04013-50080	平座金	8×18×1.6	2	
16	02454-50080	皿座ナット	M8	1	
17	24585-71151	シュート		1	
18	02455-50060	皿座ナット(座径大)	M6	2	
19	24585-71361	流し板		1	
20	24585-71191	分散板		1	
21	01052-50612	六角ボルト	M6×12	3	
22	02454-50060	皿座ナット	M6	3	
23	04015-50060	平座金	6×18×1.2	3	
24	24585-71331	仕切板		1	
25	02454-50060	皿座ナット	M6	1	
26	24585-71142	シュートカバー		1	
27	24585-11261	モチテ		1	
28	24585-71131	上部カバー		1	
29	01222-50616	十字穴付六角ボルト(SW付)	M6×16	4	
30	04015-50060	平座金	6×18×1.2	4	
31	24585-71121	バケットフレームカバー		1	
32	01757-50612	化粧ネジ NO.3	M6×12	2	
33	24584-62131	マークコンマ(小)		1	
34	24583-72131	マーク シャッター合わせ方		1	
35	24585-72141	マーク 用土		1	
36	00102-10011	マーク 回転部注意		1	
37	24585-72122	マーク 機種		1	
38	00102-10021	マーク 感電警告		1	
39	24585-72114	機体銘板		1	
40	24585-81113	取扱説明書		1	
41	24584-81122	安全作業説明書		1	

2021.12



〒997-0011

山形県鶴岡市宝田3丁目18-40

TEL 0235(23)1111 FAX 0235(23)1110

URL: <http://www.konma.co.jp>