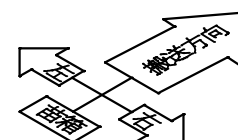
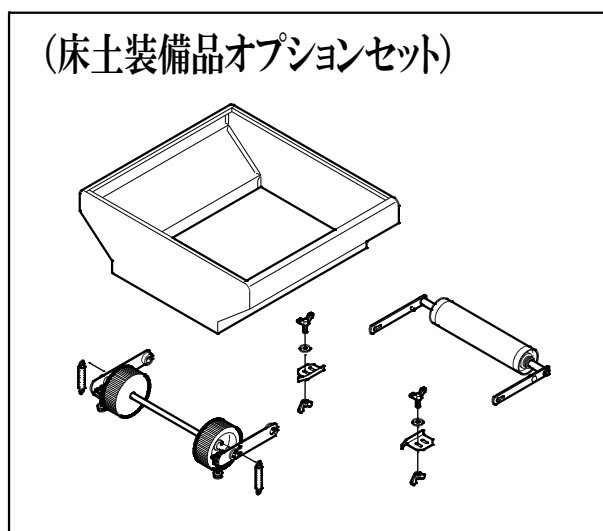


コンマ播種機オプション

純正部品表 [オプション床土装置] GF36

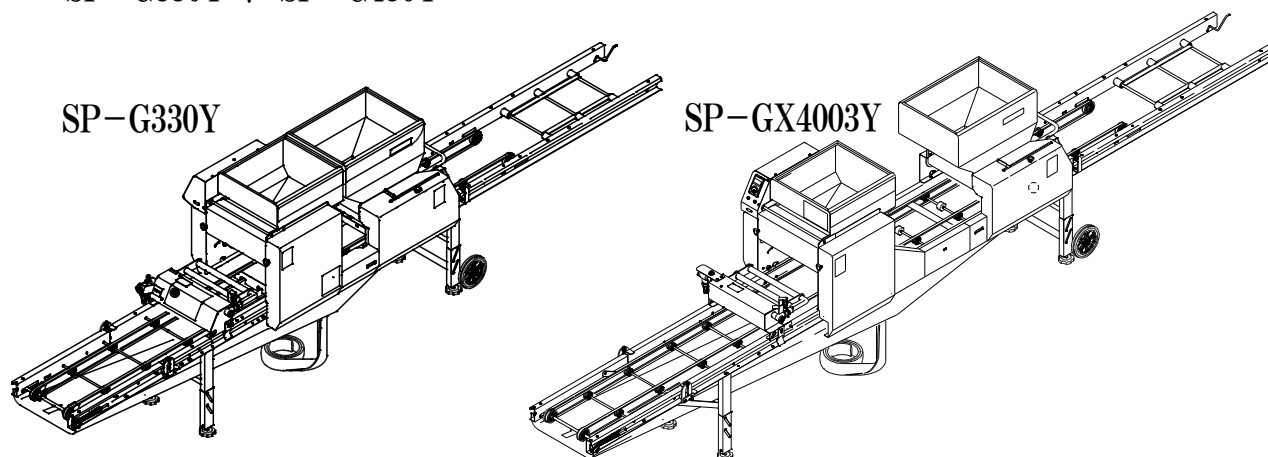
2016年～2019年



◆オプション搭載可能機種

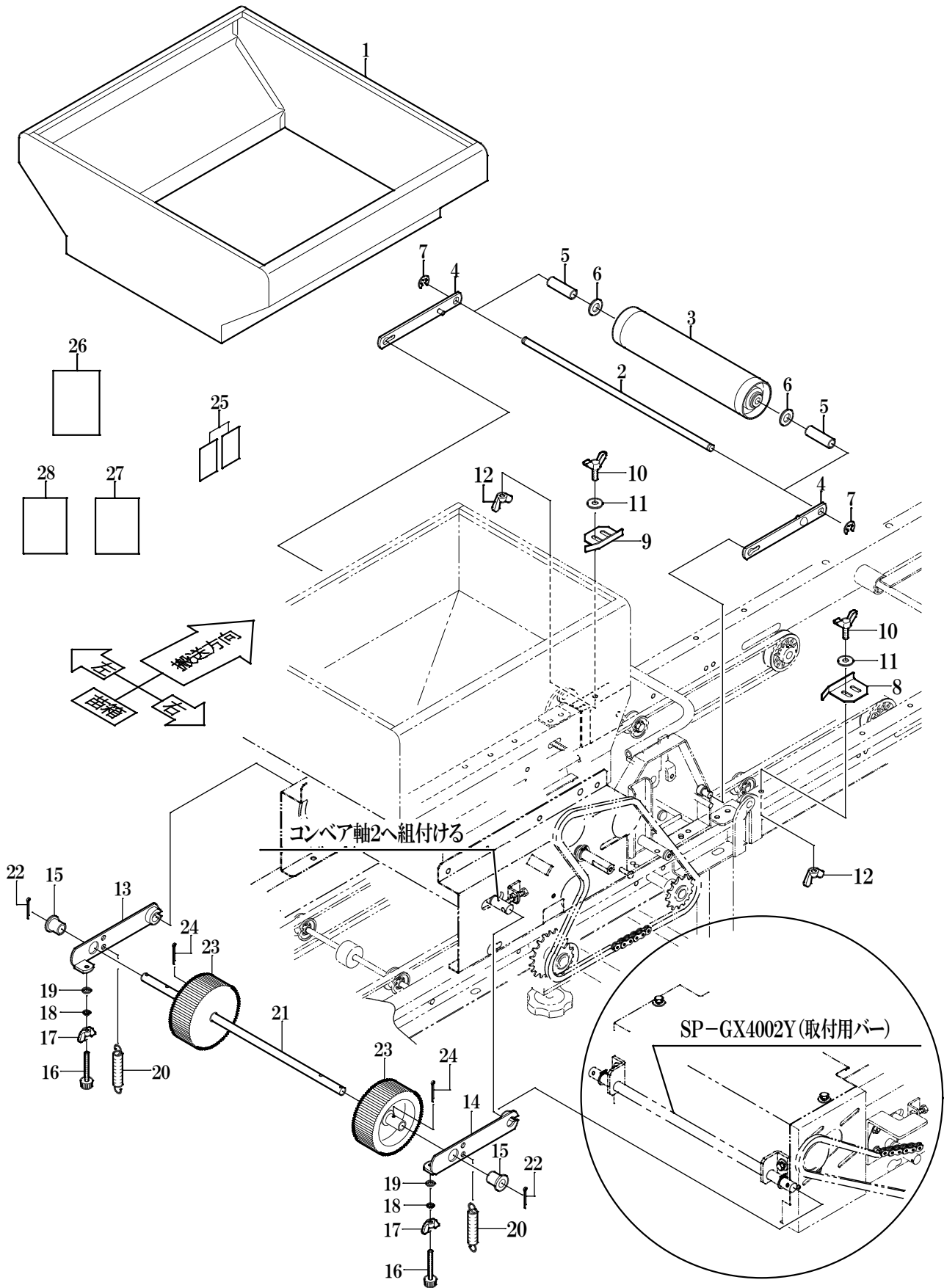
SP-G45UY、SP-GX4003Y (SP-GX4002Y)

SP-G330Y、SP-G430Y



GF36 パーツリスト

目次	ページ
Fig. 1 オプション床土装置	2
パーツリスト表	3



1 オプション床土装置

GF36

見出No.	部品番号	部品名称	摘要	個数	備考	
1	GF36 24805-93121	オプション床土装置セット 補助ホッパ 2	1~25まとめ	1 1	床土仕様	
2	24085-33382	鎮圧ロール軸	}	1	鎮圧装置	
3	24085-32602	鎮圧ローラ アッシ		1		
4	24144-33421	鎮圧ロールアーム		}		2
5	24086-33142	カラー10-15-47	2			
6	04013-50100	平座金	10×22×1.6		2	
7	04613-50080	E リング	E-8		2	
8	24069-32152	箱ガイド3		1	苗箱ガイド 苗箱ガイド	
9	24069-32162	箱ガイド4		1		
10	01853-50615	蝶ボルト(プレス)		M6×15		2
11	04015-50060	平座金		6×18×1.2		2
12	02853-50060	蝶ナット(プレス)		M6		2
13	24807-32111	送リアーム 1	}	1	苗箱送り装置	
14	24807-32121	送リアーム 2		1		
15	53322-27461	アーム 2 ブッシュ		2		
16	01757-50650	化粧ネジ L-1		M6×50		2
17	02853-50060	蝶ナット(プレス)	M6	2		
18	04512-50060	バネ座金	M6	2		
19	04013-50060	平座金	6×13×1.0	2		
20	56722-41212	テンションクラッチ戻しバネ		2		
21	24085-33151	送り軸 1		1		
22	05511-53025	割ピン	3×25	2	}	
23	24152-33171	送りロール2		2		
24	05511-53025	割ピン	3×25	2		
25	24806-62431	マーク F		2		
26	24816-66151	取扱説明書	(GF合本)	1		
27	24807-66162	GF取付要領		1		
28	24806-66181	止め金具取付説明書		1		



〒997-0011

山形県鶴岡市宝田3丁目18-40

TEL 0235(23)1111 FAX 0235(23)1110

URL: <http://www.konma.co.jp>