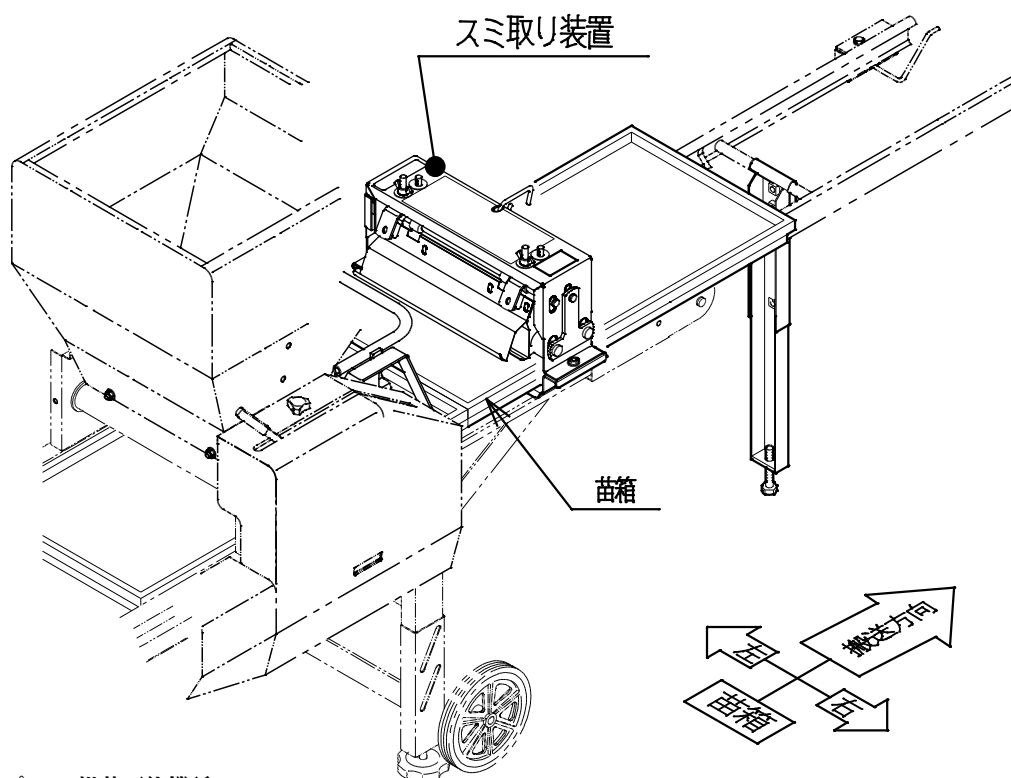


コンマ播種機オプション

純正部品表

[スミ取り装置] GB25Y

2016年～2019年

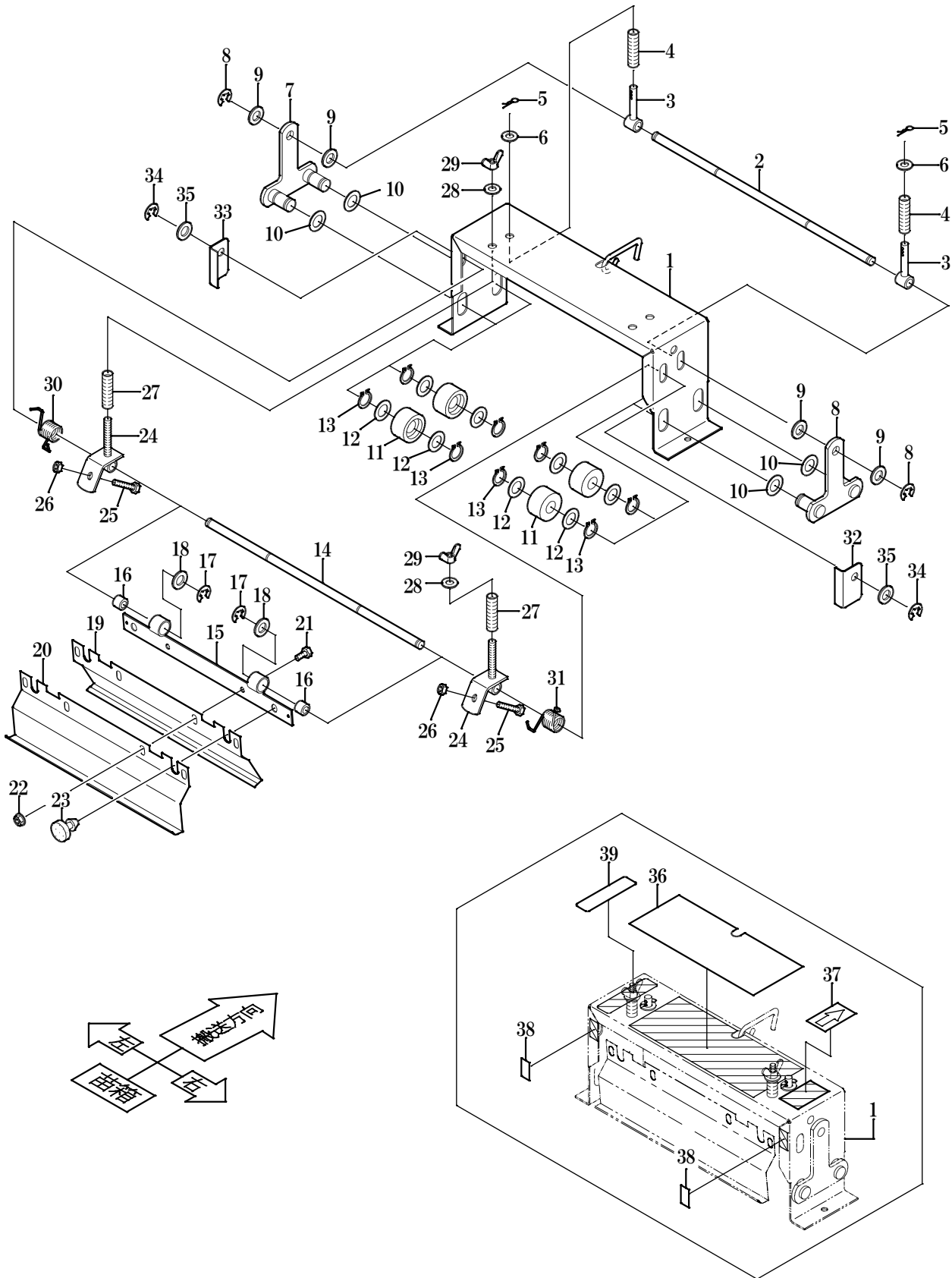


◆オプション搭載可能機種

SP-G25Y、SP-GX3002Y用

GB25Y パーツリスト

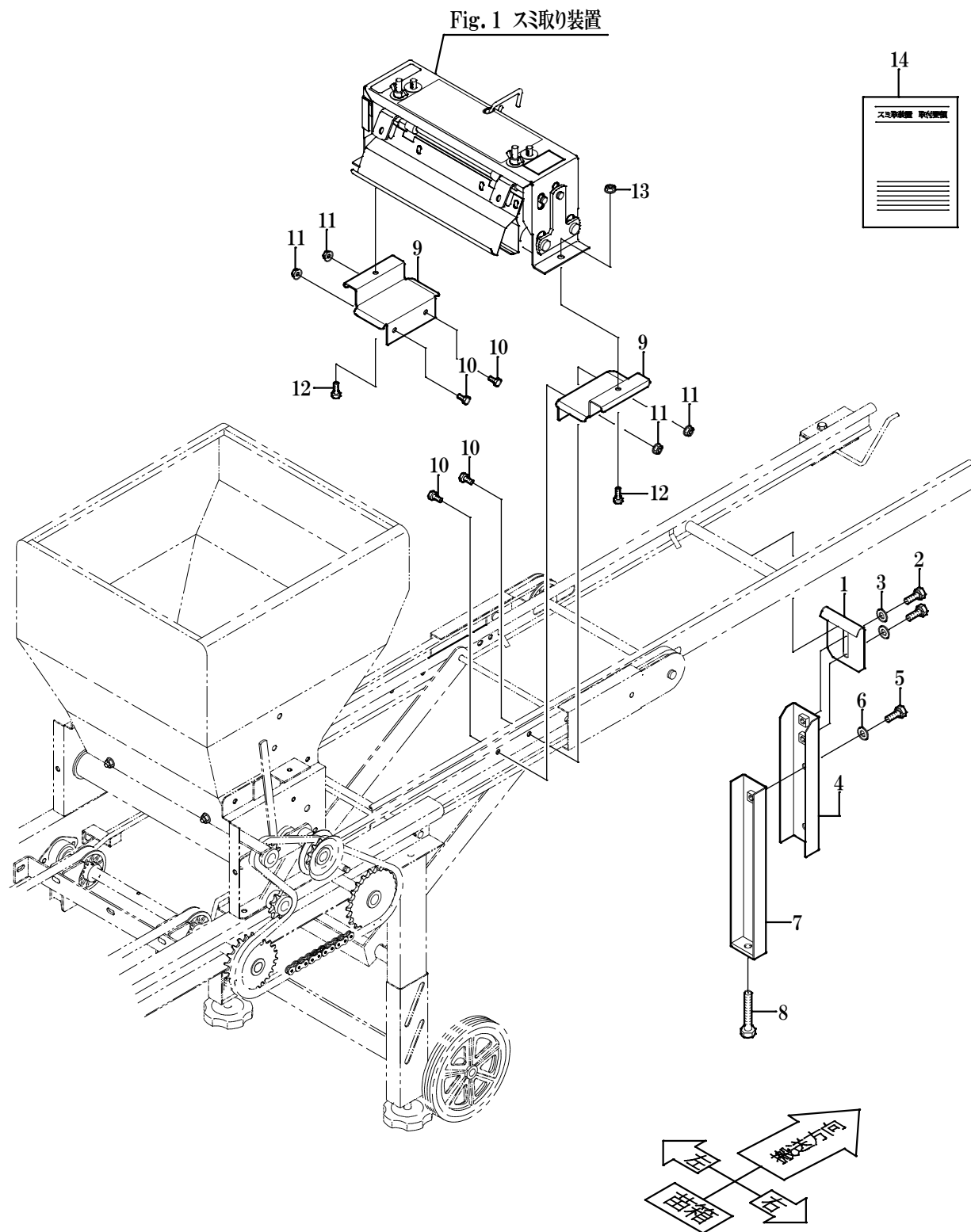
目次	ページ
Fig. 1 スミ取り装置	2～3
Fig. 2 取付け付属部品	4～5
スミ取り装置取付要領	

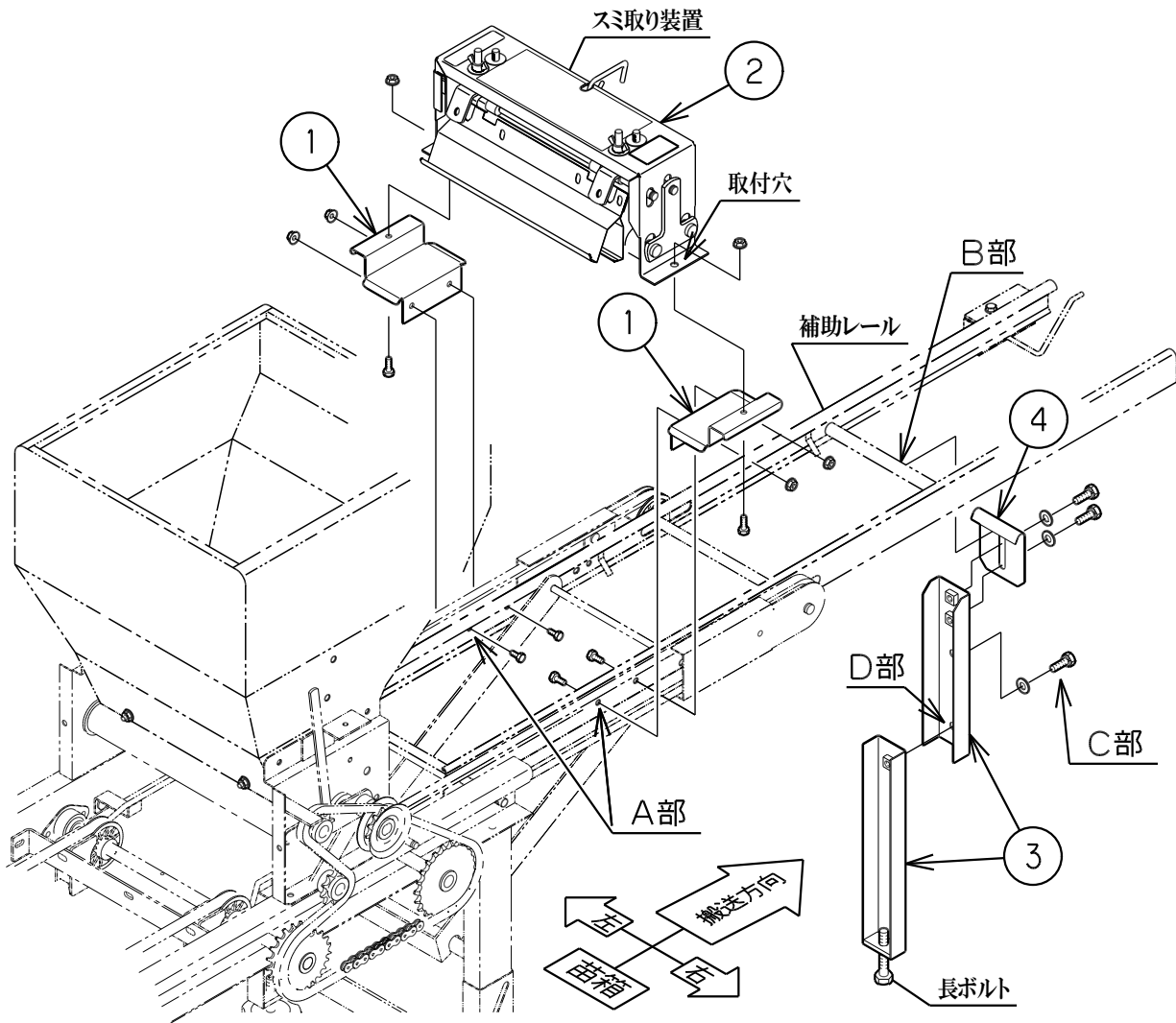


1 床土・スミ取り装置

GB25Y

見出No.	部品番号	部品名称	摘要	個数	備考
1	24845-77752	ブリムフレーム 3		1	
2	24841-77852	ブリム支点軸		1	
3	24845-77831	ブリム金具 3		2	
4	24722-77881	ブリムバネ		2	
5	05515-50080	止ピン (A形)	R8A	2	
6	04013-50080	平座金	8×18×1.6	2	
7	24845-77861	ブリムアーム		2	
8	04613-50080	E リング	E-8	2	
9	04013-50100	平座金	10×22×1.6	4	
10	53042-34281	チェン軸座金		4	
11	24722-77892	ブリムローラ		4	
12	53022-44831	テンションプーリ座金		8	
13	04612-10150	C形軸用止め輪	S-15	8	
14	24845-77851	ブリム支点軸 2		1	
15	24233-77811	ブリム金具 1		1	
16	22002-07112	ブッシュ 2		2	
17	04613-50080	E リング	E-8	2	
18	04012-50100	平座金	10×18×1.6	2	
19	24845-77771	ブリム板 1		1	
20	24845-77781	ブリム板 2		1	
21	01052-50612	六角ボルト	M6×12	2	
22	02454-50060	皿座ナット	M6	2	
23	56591-31121	差込バンパー		2	
24	24845-77841	ブリム金具 4		2	
25	01052-50625	六角ボルト	M6×25	2	
26	02053-50060	六角ナット	M6	2	
27	24722-77881	ブリムバネ		2	
28	04013-50080	平座金	8×18×1.6	2	
29	02852-50080	蝶ナット	M8	2	
30	24821-32343	戻シバネ		1	
31	24760-77951	戻シバネ 左		1	
32	24845-77921	目盛板左		1	
33	24845-77931	目盛板右		1	
34	04613-50080	E リング	E-8	2	
35	04013-50100	平座金	10×22×1.6	2	
36	24845-62252	マーク 隅取り		1	
37	24743-62681	マーク 進行方向		1	
38	24845-77941	マーク 高さ調整		2	
39	24845-62112	主銘板	GB25Y	1	(機体番号)





GB25Y スミ取り装置 取り付け要領

(1)、搬出側 補助レールのA部穴に ①セットレール2を 左右のベルトの下に取付けて下さい。

①の組付けネジ { 六角ボルト M6×12・・・4ヶ
皿座ナット M6・・・4ヶ }

(2)、②スミ取り装置の取付け穴を ①セットレール2へ固定し、スミ取り装置が水平になる様に調整して下さい。

②の組付けネジ { 六角ボルト M6×16・・・2ヶ
皿座ナット M6・・・2ヶ }

(3)、③補助スタンドを 補助レールB部へ④補助スタンド2で挟み、付属のネジで締付けてください。

④の組付けネジ { 平座金 8×18×1.6・・・2ヶ
六角ボルト (SW付) M8×16・・・2ヶ }

(4)、レールスタンドの高さを上げて使用する場合は Cのボルトを外してDの穴の位置にセットし直してください。

③補助スタンド を補助レール の高さに合う様に接地の長ボルトの長さで調節してください。

◎ レールスタンドの高さ、スライド範囲の中間で使用する場合は 補助スタンドを短い方にセットして接地の長ボルトの下に木材等を入れてから補助レールが水平になる様に 調節してください。

◆搭載可能旧型機種

SP-G23F, SP-G25F, SP-G25FH, SP-G210F, SP-G220F, SP-G230F