

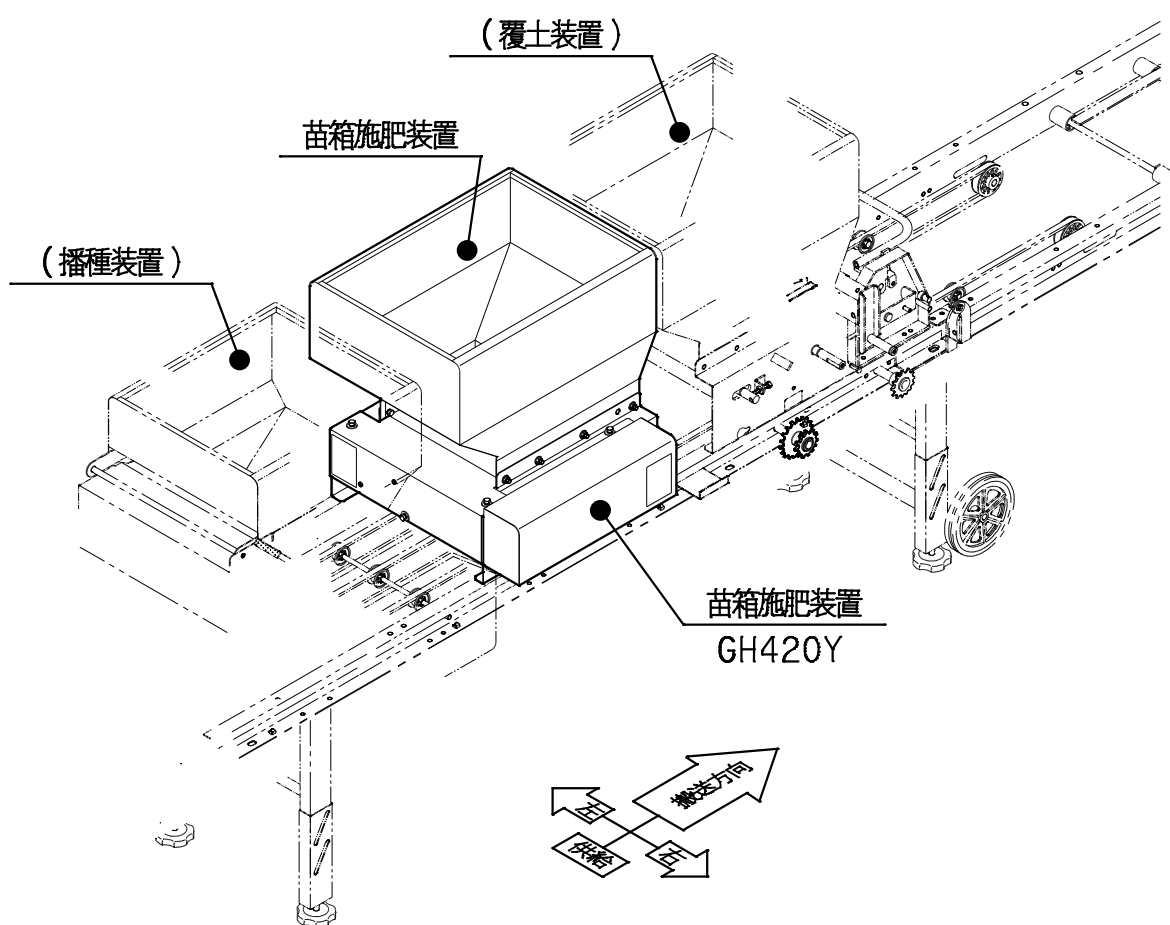
コンマ播種機オプション

純正部品表

[苗箱施肥装置]

GH420Y

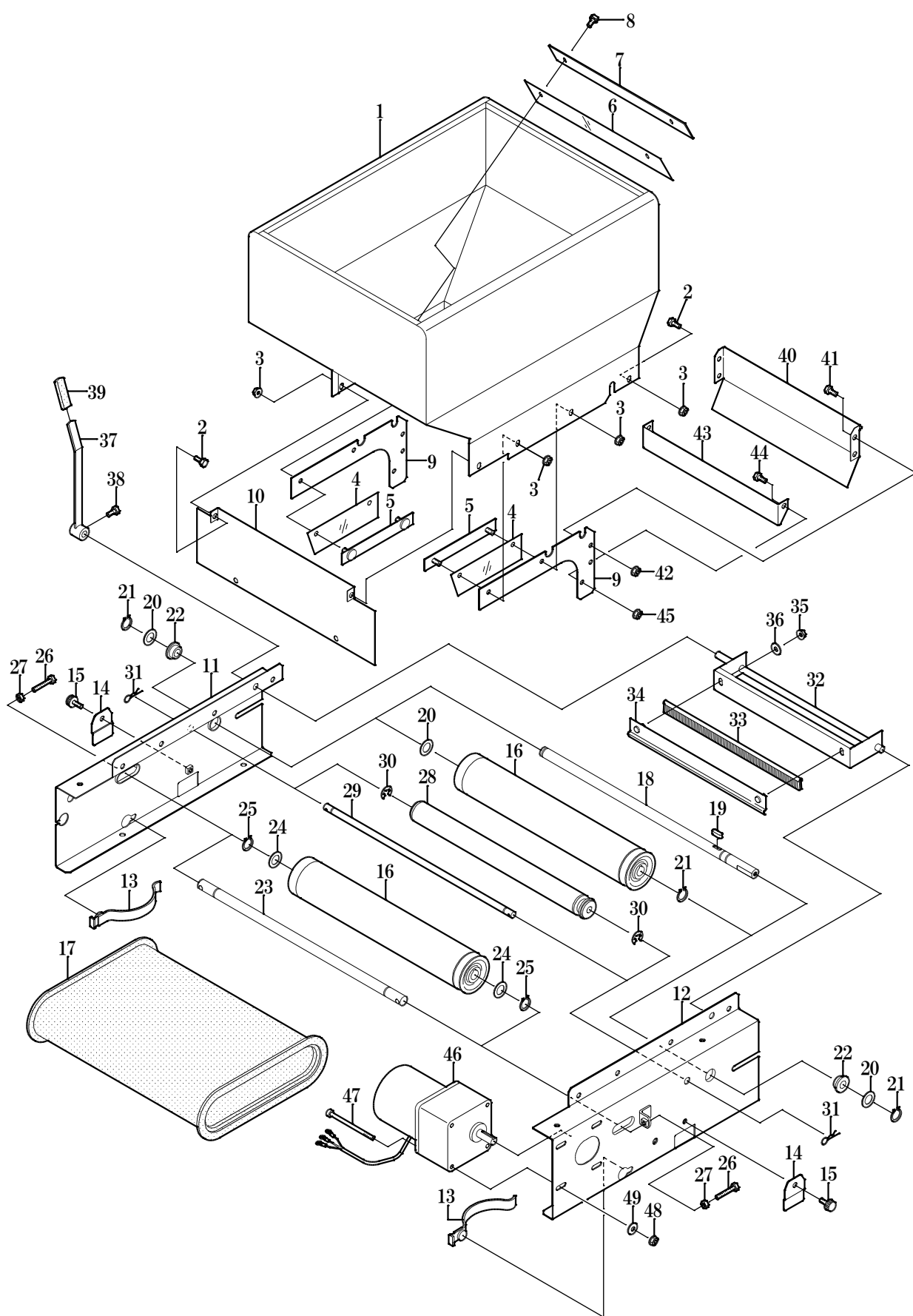
2016年~2019年



施肥を播種の 前側 又は
施肥を播種の 後側 に設置できます。

GH420Y パーツリスト

目次	ページ
Fig. 1 オプション施肥装置	2~3
Fig. 2 伝導関係・カバー	4~5

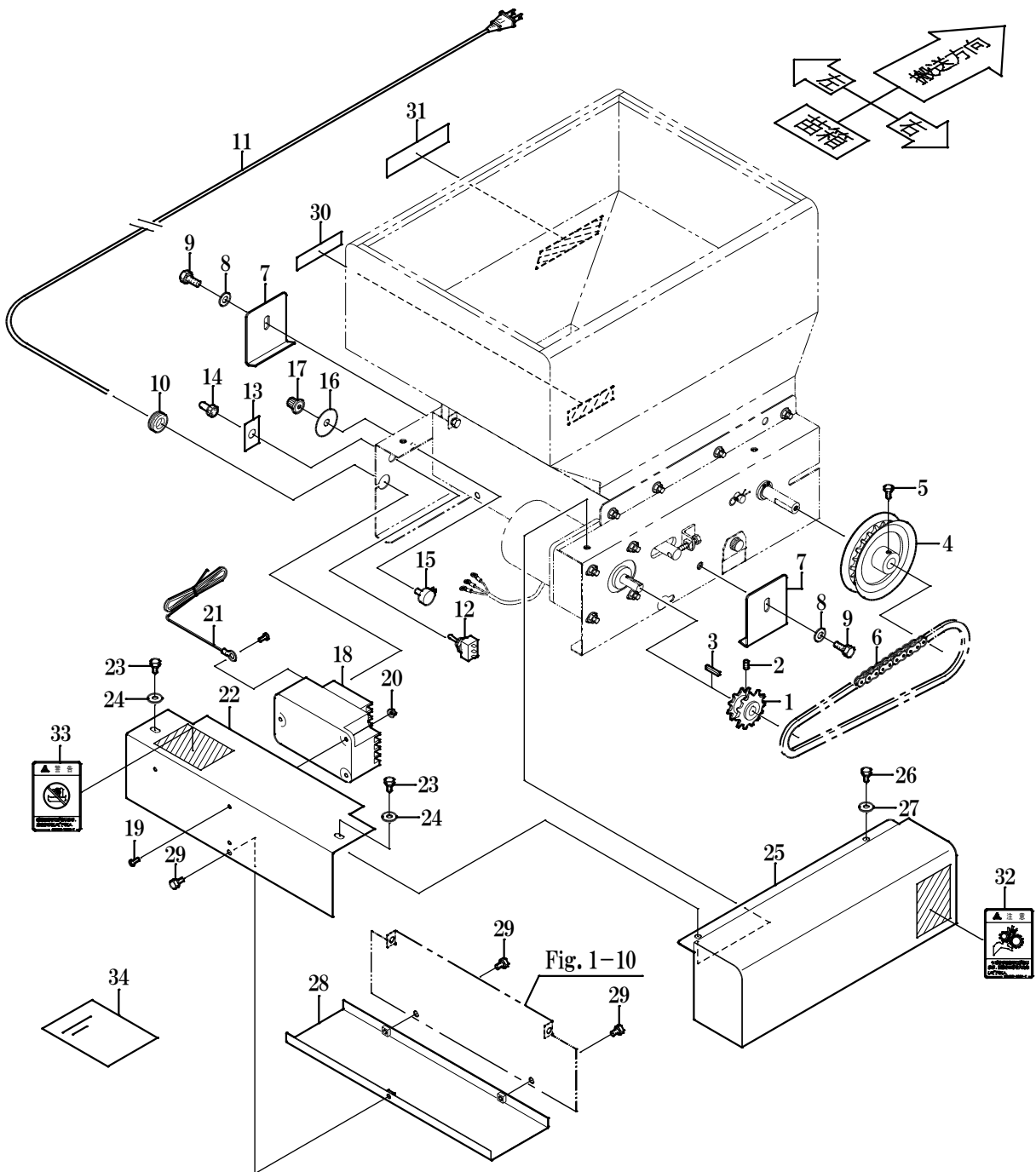


1 オプション施肥装置

GH420Y

見出No.	部品番号	部品名称	摘要	個数	備考
1	24145-31111	覆土ホッパ		1	
2	01052-50612	六角ボルト	M6×12	4	
3	02454-50060	皿座ナット	M6	8	
4	24341-31121	スカート1		2	
5	24058-31133	布押え		2	
6	24059-31142	スカート2		1	
7	24059-31151	布押え2		1	
8	01022-50612	六角ボルト(SW付)	M6×12	2	
9	24863-33711	繰出し案内1		2	
10	24863-61421	カバー電装2		1	
11	24863-32111	施肥ホッパ台1		1	
12	24863-32121	施肥ホッパ台2		1	
13	24030-11661	ガイドバネ		2	
14	24145-11681	ガイド調節板		2	
15	01757-50612	化粧ネジ NO.3	M6×12	2	
16	24030-32601	覆土ローラ アッシ		2	接着構造物
17	24059-32292	コンベアベルト		1	
18	24030-32183	コンベア軸1		1	
19	05712-05515	キー(両丸)	5×5×15	1	
20	53022-44831	テンションプーリ座金		3	
21	04612-10150	C形軸用止め輪	S-15	3	
22	24058-22231	ブッシュ		2	
23	24058-32191	コンベア軸2		2	
24	53022-44831	テンションプーリ座金		2	
25	04612-10150	C形軸用止め輪	S-15	2	
26	01052-50650	六角ボルト	M6×50	2	
27	02015-50060	六角ナット	M6	2	
28	24863-32511	アイドローラ アッシ		1	
29	24211-32521	アイドローラ軸		1	
30	04613-50080	Eリング	E-8	2	
31	05515-50100	止ピン	R10A	2	
32	24030-32261	覆土ブラシ軸		1	
33	24058-32252	覆土ブラシ		1	
34	24030-32271	ブラシ押え		1	
35	02454-50060	皿座ナット	M6	2	
36	04015-50060	平座金	6×18×1.2	2	
37	24030-32281	覆土ブラシアーム		1	
38	01052-50612	六角ボルト	M6×12	1	
39	24051-21332	アームキャップ		1	
40	24863-33721	繰出し案内2		1	
41	01052-50612	六角ボルト	M6×12	4	
42	02454-50060	皿座ナット	M6	4	
43	24863-33731	繰出し案内3		1	
44	01052-50612	六角ボルト	M6×12	2	
45	02454-50060	皿座ナット	M6	2	
46	24862-53011	モーター アッシ	(40W 1/25)	1	モーター付属 モーター付属
47		ナベ小ネジ	M6×85	4	
48		座金付ナット	M6	4	
49	04015-50060	平座金	6×18×1.2	4	

2019.04



2 伝導関係・カバー

GH420Y

見出No.	部品番号	部品名称	摘要	個数	備考
1	24030-51112	駆動スプロケット10-12.S12	#410-10T×12T	1	モーター付属
2	03456-10608	六角穴付止ネジ	M6×8(クボミ先)	1	
3		キー(片丸)	4×4×25	1	
4	24068-22222	リングスプロケット22		1	
5	01055-50612	六角ボルト	M6×12(7T)	1	
6	07631-10560	ローラチェン	#410-56リンク	1	
7	24862-32351	ホッパ台止め金		2	
8	04013-50080	平座金	8×18×1.6	2	
9	01122-50816	小形六角ボルト(SW付)	M8×16	2	
10	24073-51181	ゴムブッシュ	φ19	1	
11	24863-53051	電装ハーネス アッシ	配線まとめ WD-1101F WD-1901 WD-1911	1	
12		スナップスイッチ		1	
13		表示板		1	
14	24001-51171	防水キャップ		1	
15		ボリューム		1	
16		目盛板		1	
17		ツマミ		1	
18	24379-53332	変速用インバーター	三菱	1	
19	03054-50416	ナベ小ネジ	M4×16	3	
20	02454-50040	皿座ナット	M4	3	
21	24145-51331	アース線		1	
22	24863-61412	カバー電装		1	
23	01022-50612	六角ボルト(SW付)	M6×12	2	
24	04015-50060	平座金	6×18×1.2	2	
25	24863-61431	カバーチェン		1	
26	01022-50612	六角ボルト(SW付)	M6×12	1	
27	04015-50060	平座金	6×18×1.2	1	
28	24863-61481	カバー電装3		1	
29	01022-50612	六角ボルト(SW付)	M6×12	3	
30	24863-62112	主銘板	(GH420Y)	1	
31	24030-62191	マーク 量調節		1	
32	00102-10011	マーク 回転部注意		1	
33	00102-10021	マーク 感電警告		1	
34	24863-66011	取付要領		1	

2019.04



〒997-0011

山形県鶴岡市宝田3丁目18-40

TEL 0235(23)1111 FAX 0235(23)1110

URL: <http://www.konma.co.jp>