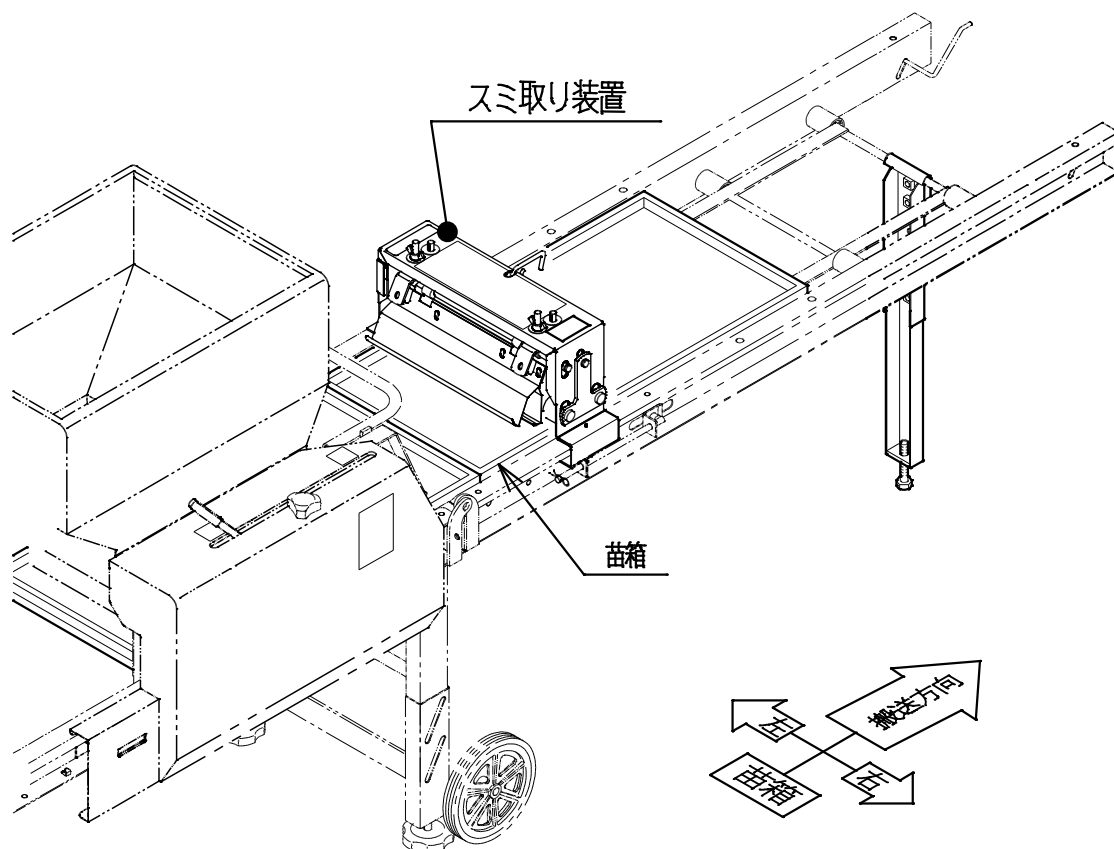


コンマ播種機オプション

純正部品表 [スミ取り装置] GB45Y

2016年～2019年

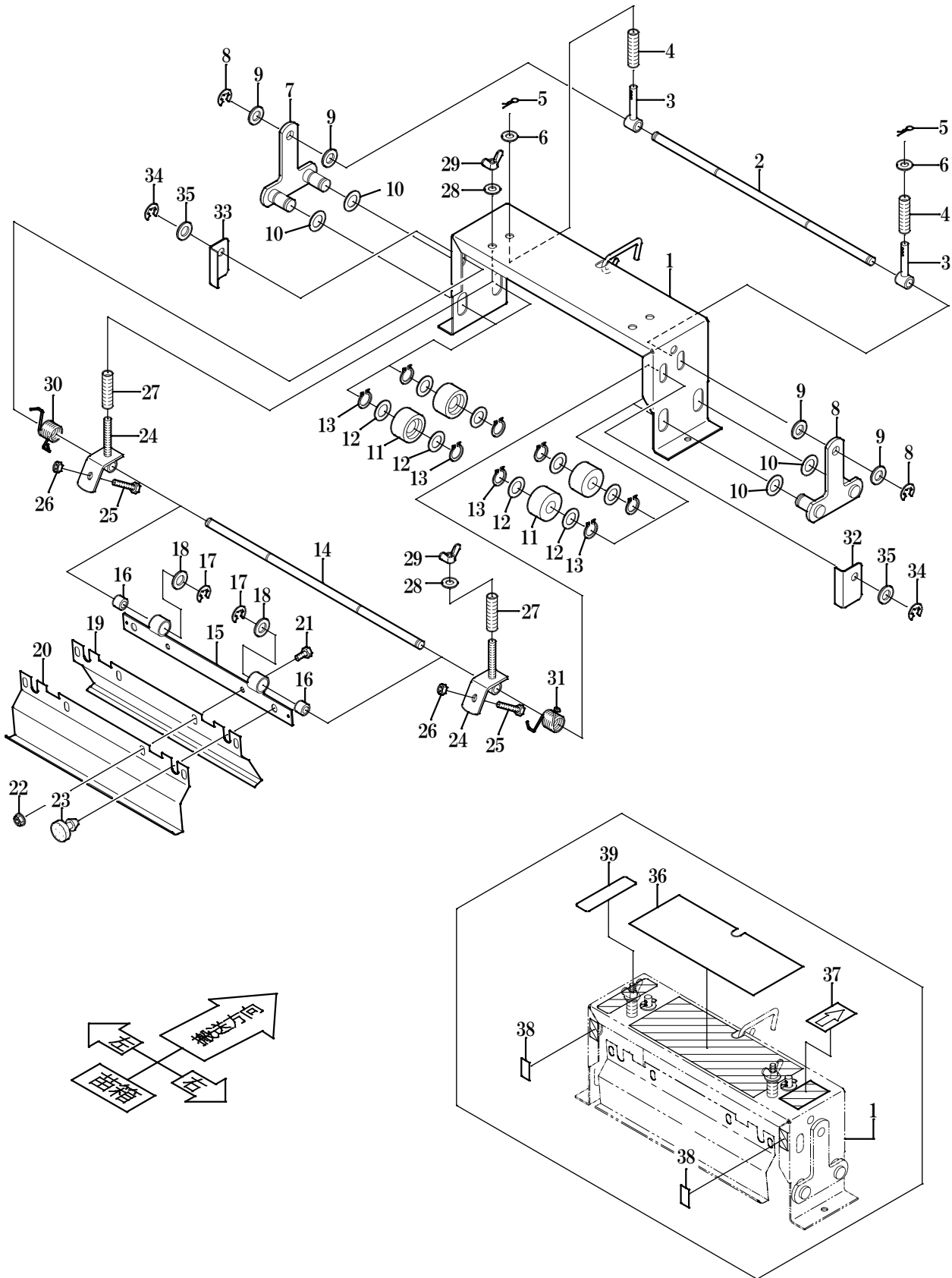


◆オプション搭載可能機種

SP-G45UY、SP-G330Y、SP-G430Y、SP-GX4003Y

GB45Y パーツリスト

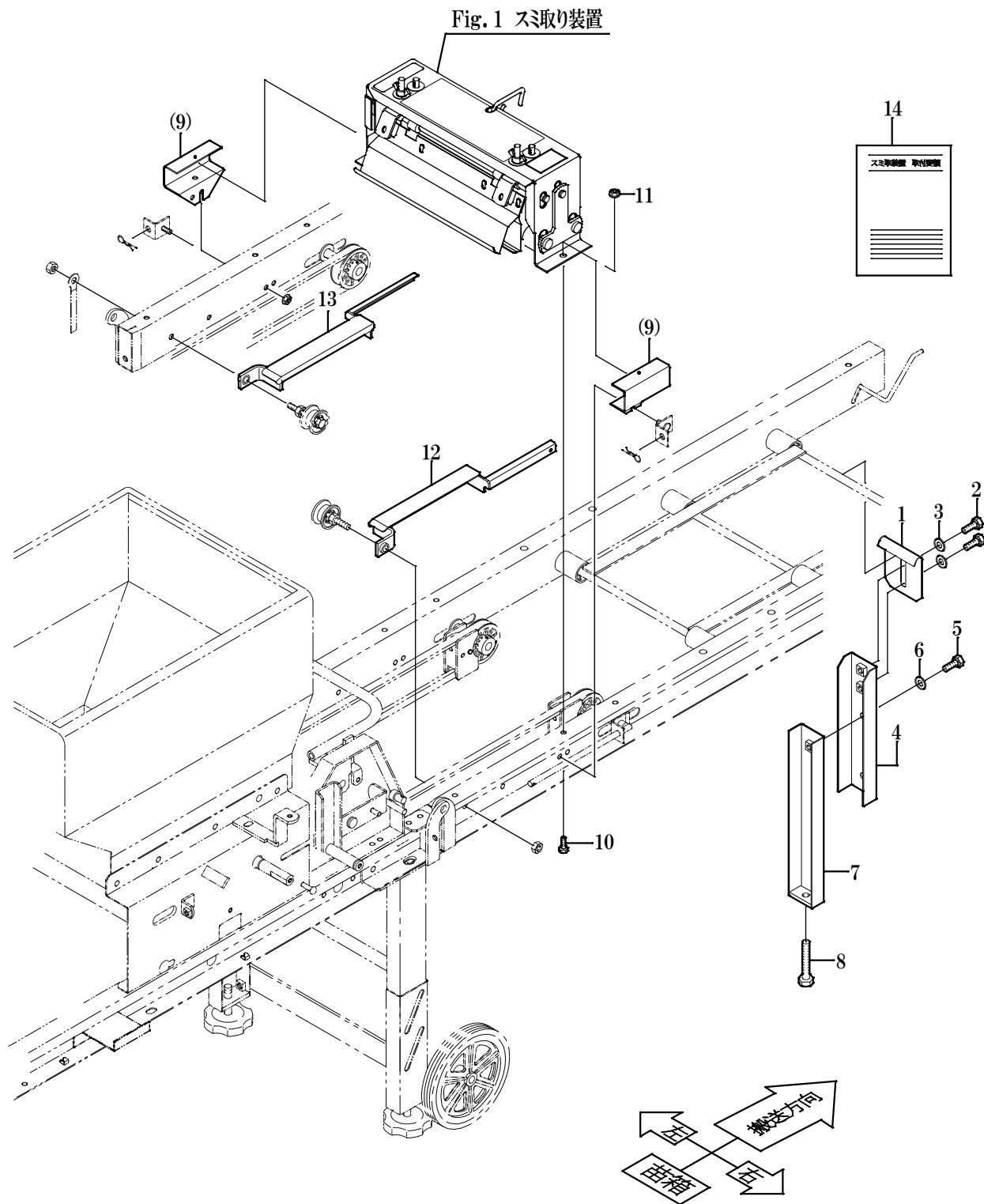
目次	ページ
Fig. 1 スミ取り装置	2～3
Fig. 2 取付け付属部品 スミ取り装置取付要領	4～5



1 床土・スミ取り装置

GB45Y

見出No.	部品番号	部品名称	摘要	個数	備考
1	24845-77752	ブリムフレーム 3		1	
2	24841-77852	ブリム支点軸		1	
3	24845-77831	ブリム金具 3		2	
4	24722-77881	ブリムバネ		2	
5	05515-50080	止ピン (A形)	R8A	2	
6	04013-50080	平座金	8×18×1.6	2	
7	24845-77861	ブリムアーム		2	
8	04613-50080	E リング	E-8	2	
9	04013-50100	平座金	10×22×1.6	4	
10	53042-34281	チェン軸座金		4	
11	24722-77892	ブリムローラ		4	
12	53022-44831	テンションプーリ座金		8	
13	04612-10150	C形軸用止め輪	S-15	8	
14	24845-77851	ブリム支点軸 2		1	
15	24233-77811	ブリム金具 1		1	
16	22002-07112	ブッシュ 2		2	
17	04613-50080	E リング	E-8	2	
18	04012-50100	平座金	10×18×1.6	2	
19	24845-77771	ブリム板 1		1	
20	24845-77781	ブリム板 2		1	
21	01052-50612	六角ボルト	M6×12	2	
22	02454-50060	皿座ナット	M6	2	
23	56591-31121	差込バンパー		2	
24	24845-77841	ブリム金具 4		2	
25	01052-50625	六角ボルト	M6×25	2	
26	02053-50060	六角ナット	M6	2	
27	24722-77881	ブリムバネ		2	
28	04013-50080	平座金	8×18×1.6	2	
29	02852-50080	蝶ナット	M8	2	
30	24821-32343	戻シバネ		1	
31	24760-77951	戻シバネ 左		1	
32	24845-77921	目盛板左		1	
33	24845-77931	目盛板右		1	
34	04613-50080	E リング	E-8	2	
35	04013-50100	平座金	10×22×1.6	2	
36	24845-62252	マーク 隅取り		1	
37	24743-62681	マーク 進行方向		1	
38	24845-77941	マーク 高さ調整		2	
39	24846-62112	主銘板	GB45Y	1	(機体番号)

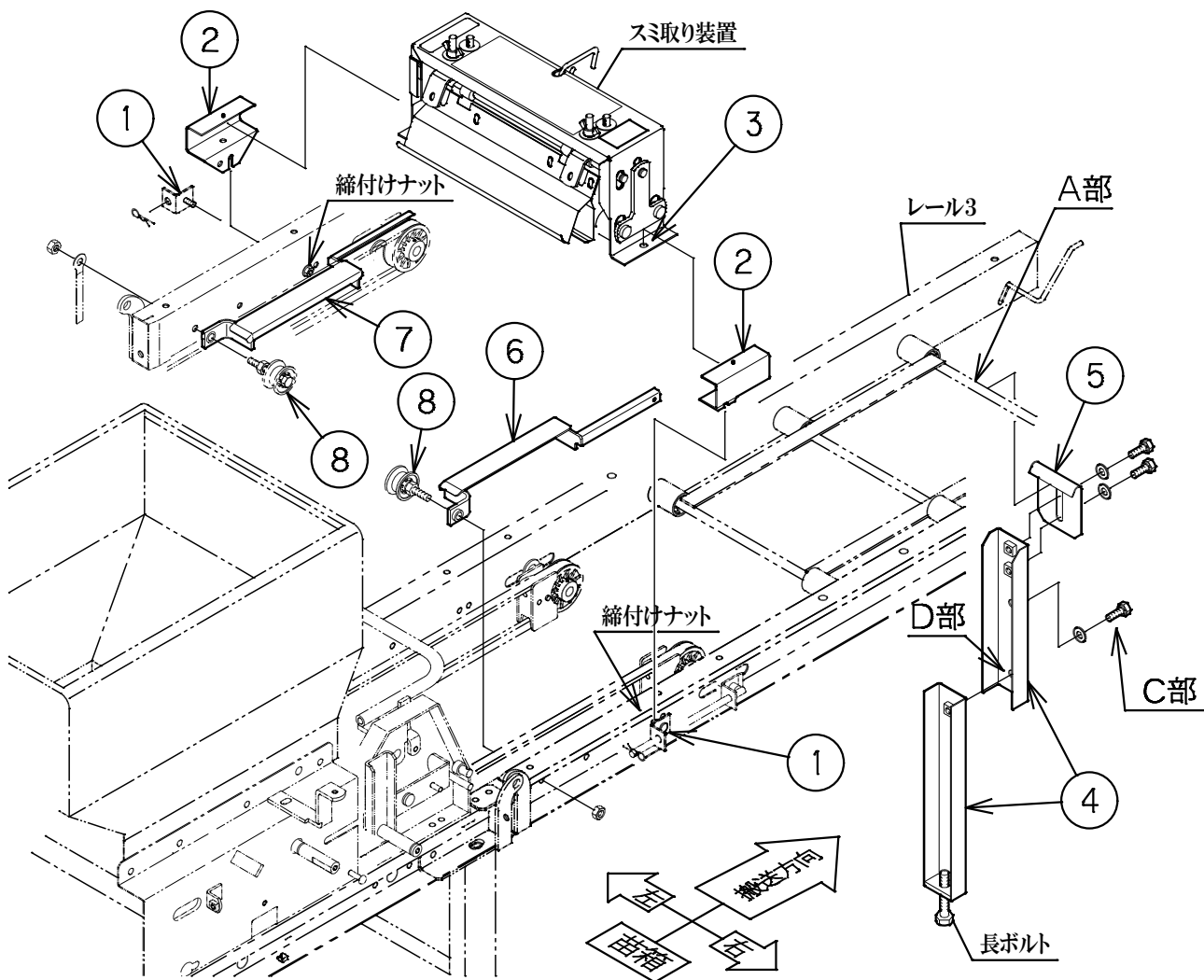


2 取付け付属部品

GB45Y

見出No.	部品番号	部品名称	摘要	個数	備考
1	24770-11621	補助スタンド 2		1	
2	01122-50816	小形六角ボルト(SW付)	M8×16	2	
3	04013-50080	平座金	8×18×1.6	2	
4	24170-11471	補助スタンド上		1	
5	01122-50816	小形六角ボルト(SW付)	M8×16	1	
6	04013-50080	平座金	8×18×1.6	1	
7	24170-11481	補助スタンド下		1	
8	01152-51060	小形六角ボルト	M10×60	1	
9	24842-77351	セット板		2	
10	01052-50616	六角ボルト	M6×16	2	
11	02454-50060	皿座ナット	M6	2	
12	24842-11931	ベルト受け 3		1	
13	24842-11941	ベルト受け 4		1	
14	24846-66211	スミリ装置取付要領	GB45Y	1	

2019.04



GB45Y スミ取り装置 取り付け要領

- (1)、搬出側レール3を上折りたんでベルトを緩める。①テンションプレート2の締付けナットを緩めて下さい。
- (2)、緩めた①テンションプレート2の間に②セット板を挟めて、緩めたナットで軽く締め戻して下さい。
- (3)、③スミ取り装置の取付け穴へ②セット板の凸をはめ、レールに密着させ①テンションプレート2のナットで締付けて固定して下さい。
- (4)、④補助スタンドをレール3 A部へ⑤補助スタンド2で挟み、付属のネジで締付けて下さい。
 ⑤の組付けネジ { 平座金 8×18×1.6 ……2ヶ }
 { 六角ボルト (SW付) M8×16 ……2ヶ }
- (5)、レールスタンドの高さを上げて使用する場合は Cのボルトを外してDの穴の位置にセットし直して下さい。
 ④補助スタンドをレール3の高さに合う様に接地の長ボルトの長さで調節して下さい。
 ◎レールスタンドの高さ、スライド範囲の中間で使用する場合は 補助スタンドを短い方にセットして接地の長ボルトの下に木材等を入れてから補助レールが水平に成る様に 調節して下さい。
- (6)、⑥ベルトウケ3 ⑦ベルトウケ4の取付は ⑧ハンソウローラのボルトM8×5.5をゆるめ、ナットで挟み込んで固定します。ベルトが⑧ハンソウローラに乗り上げない様に ボルトの長さを調整して下さい。

◆搭載可能旧型機種

SP-G33F、SP-G42F、SP-G300F、SP-G400F、SP-G35F、SP-G43F、SP-G310F、SP-G410F、SP-G45FU、SP-G45FUH、SP-G320F、SP-G330F

