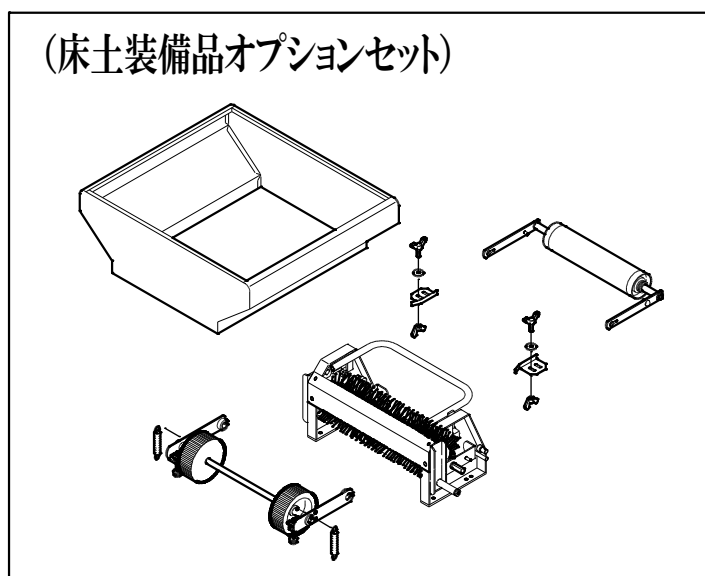


コンマ播種機オプション

純正部品表 [オプション床土装置] GF35Y

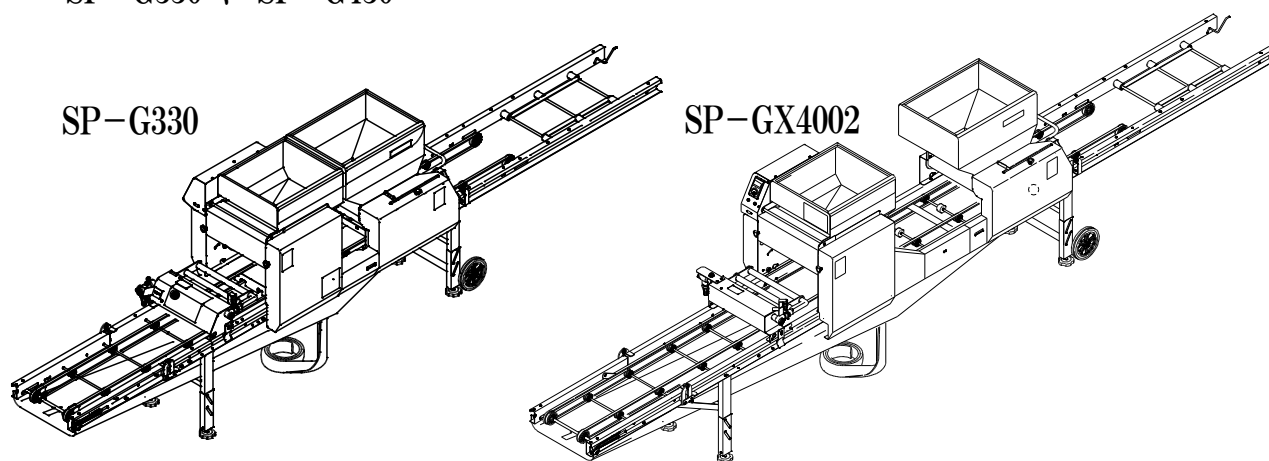
2016年～2019年



◆オプション搭載可能機種

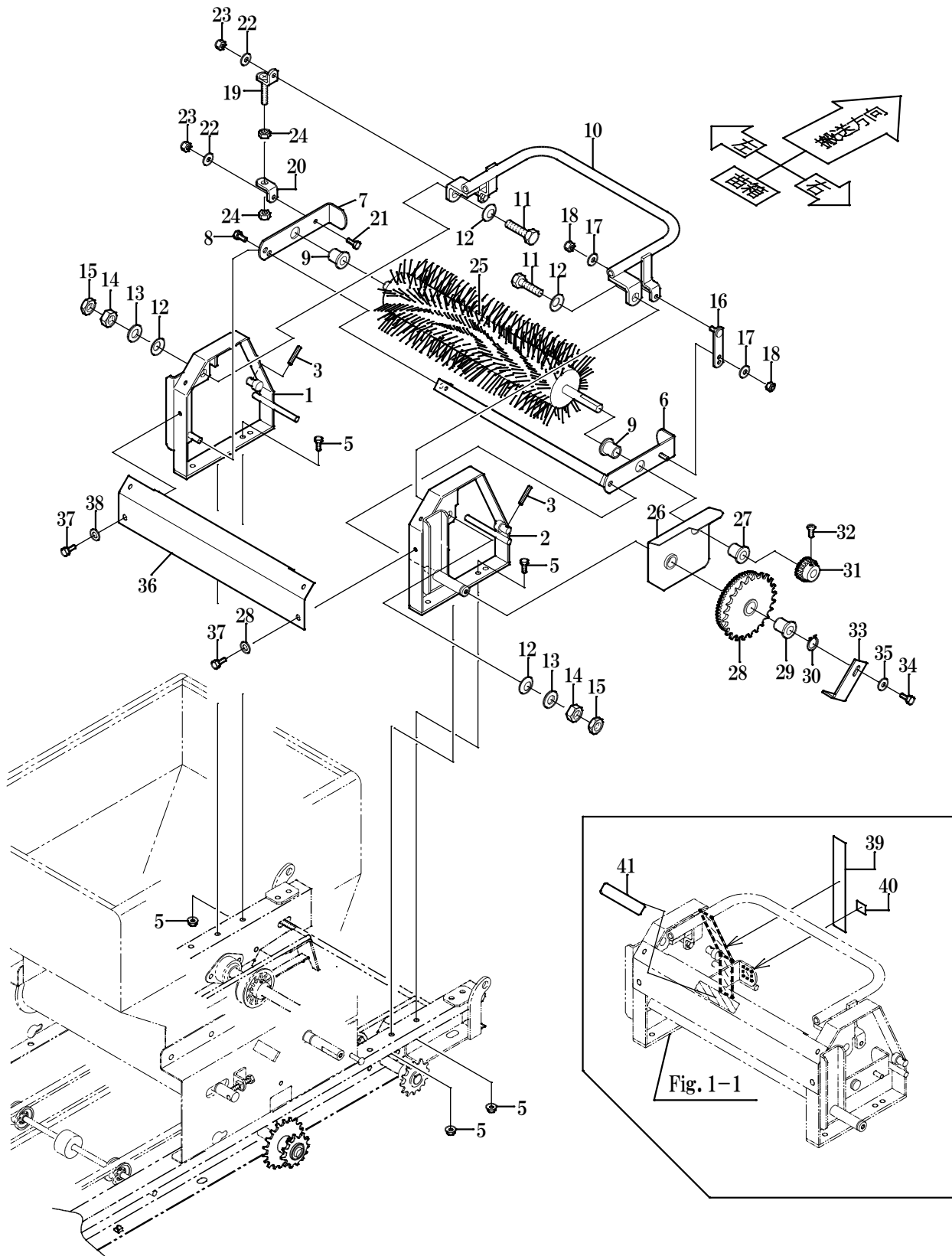
SP-G45U 、 SP-GX4002

SP-G330 、 SP-G430



GF35Y パーツリスト

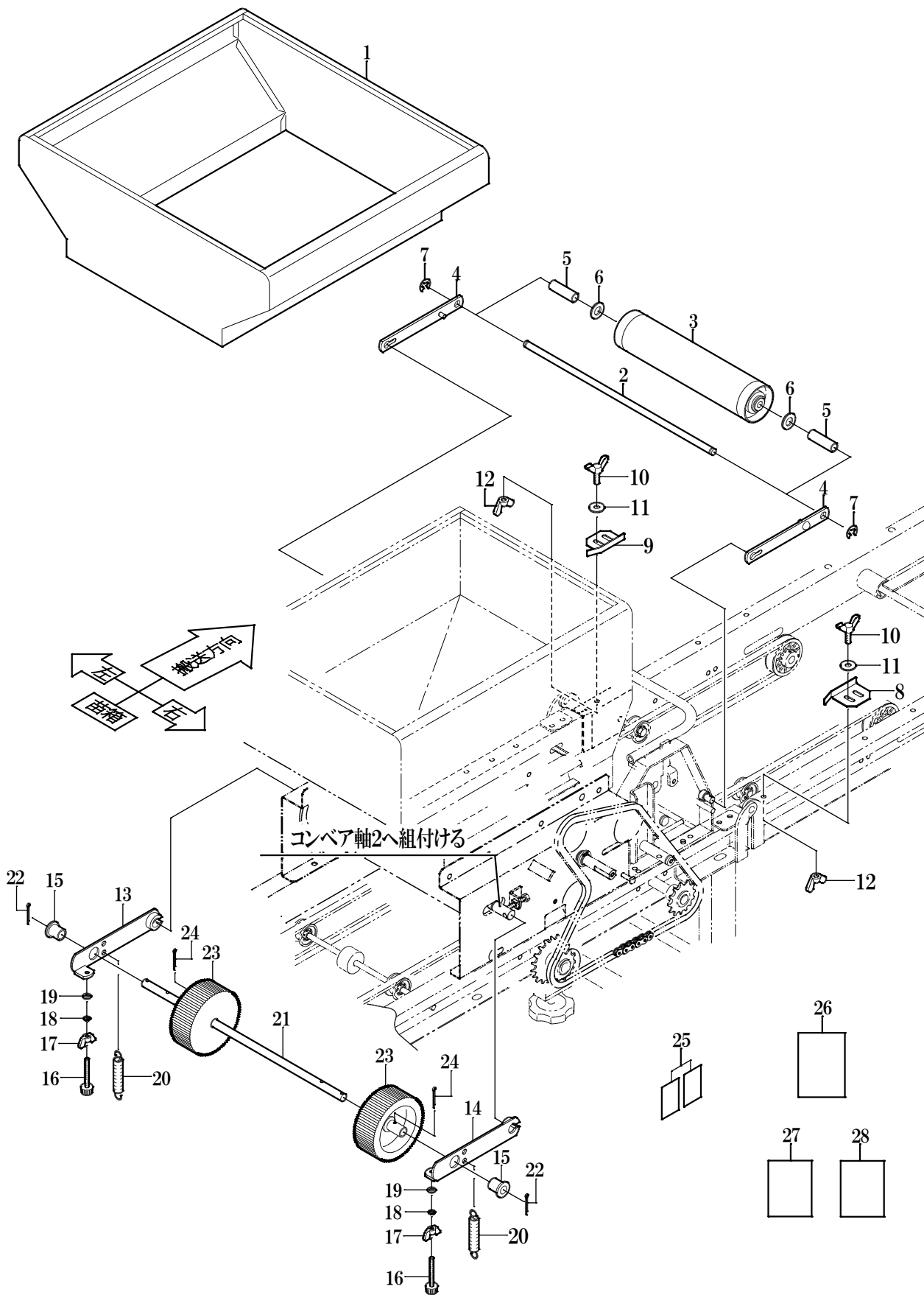
目次	ページ
Fig. 1 オプション排土ブラシ	2～3
Fig. 2 床土用鎮圧ロールと送りロール	4～5



1 オプション排土ブラシ

GF35Y

見出No.	部品番号	部品名称	摘要	個数	備考
1	24144-33253	ブラシベース 1		1	
2	24144-33263	ブラシベース 2		1	
3	05411-14020	スプリングピン	4×20	2	
4	01052-50616	六角ボルト	M6×16	4	
5	02454-50060	皿座ナット	M6	4	
6	24144-33271	ブラシアーム 1		1	
7	24144-33282	ブラシアーム 2		1	
8	01022-50612	六角ボルト(SW付)	M6×12	1	
9	53322-27461	アーム2 ブッシュ		2	
10	24144-33321	調節レバー		1	
11	01152-51240	小形六角ボルト	M12×40	2	
12	04806-1012H	皿パネ 12H	12.2×25×1.6	4	
13	04013-50120	平座金	12×26×2.3	2	
14	02053-50120	六角ナット(並)	M12	2	
15	02052-50120	六角ナット(並) 3種	M12	2	
16	24144-33513	調節ロッド		1	
17	04015-50060	平座金	6×18×1.2	2	
18	02556-50060	タフロックナット	M6	2	
19	24144-33522	アジャストピース 1		1	
20	24144-33532	アジャストピース 2		1	
21	01052-50616	六角ボルト	M6×16	1	
22	04015-50060	平座金	6×18×1.2	2	
23	02556-50060	タフロックナット	M6	2	
24	02153-50080	小形六角ナット	M8	2	
25	24085-33311	回転円筒ブラシ		1	
26	24152-33572	遮へい板		1	
27	53322-27461	アーム2 ブッシュ		1	
28	24086-33552	カウンタギヤ	m1.5=60Z×#410-24T	1	
29	56058-32141	テンションアーム ブッシュ		1	
30	04612-10150	C形軸用止め輪	S-15	1	
31	24086-33561	20Tカウンタギヤ	m1.5=20Z	1	
32	03054-50512	ナベ小ネジ	M5×12	1	
33	24302-39031	トメカナグ 3		1	
34	01022-50616	六角ボルト(SW付)	M6×16	1	
35	04015-50060	平座金	6×18×1.2	1	
36	24144-61311	ブラシベースカバー		1	
37	01022-50612	六角ボルト(SW付)	M6×12	4	
38	04013-50060	平座金	6×13×1.0	4	
39	24144-62241	マークレベル 1		1	
40	24144-62262	マークレベル 3		1	
41	24807-62112	主銘板	(GF35Y)	1	



2 床土用鎮圧ロールと送りロール

GF35Y

見出No.	部品番号	部品名称	摘要	個数	備考
1	GF35 24805-93121	オプション床土装置セット	1~26まとめ	1	床土仕様
		補助ホッパ 2		1	
	2	24085-33382		鎮圧ロール軸	1
3	24085-32602	鎮圧ローラ アッシ	1		
4	24144-33421	鎮圧ロールアーム	10×22×1.6 E-8	2	
5	24086-33142	カラー10-15-47		2	
6	04013-50100	平座金		2	
7	04613-50080	E リング		2	
8	24069-32152	箱ガイド3	M6×15 6×18×1.2 M6	1	苗箱ガイド 苗箱ガイド
9	24069-32162	箱ガイド4		1	
10	01853-50615	蝶ボルト(プレス)		2	
11	04015-50060	平座金		2	
12	02853-50060	蝶ナット(プレス)		2	
13	24807-32111	送リアーム 1		M6×50	
14	24807-32121	送リアーム 2	1		
15	53322-27461	アーム 2 ブッシュ	2		
16	01757-50650	化粧ネジ L-1	2		
17	02853-50060	蝶ナット(プレス)	M6 M6 6×13×1.0	2	
18	04512-50060	バネ座金		2	
19	04013-50060	平座金		2	
20	56722-41212	テンションクラッチ戻しバネ		2	
21	24085-33151	送り軸 1		1	
22	05511-53025	割ピン	3×25	2	
23	24152-33171	送りロール2		2	
24	05511-53025	割ピン		2	
25	24806-62431	マーク F		2	
26	24816-66151	取扱説明書	(GF合本) 共用	1	
27	24807-66162	GF取付要領		1	
28	24806-66181	止め金具取付説明書		1	

2019.04



〒997-0011

山形県鶴岡市宝田3丁目18-40

TEL 0235(23)1111 FAX 0235(23)1110

URL: <http://www.konma.co.jp>