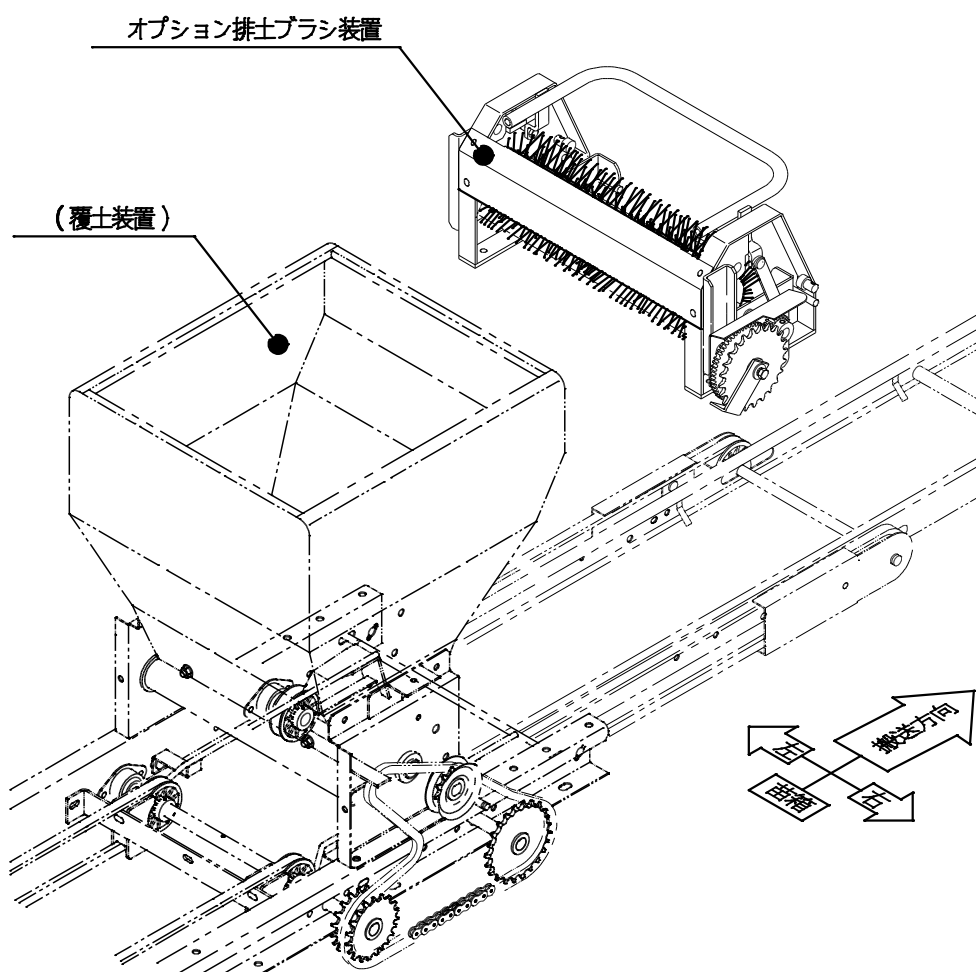


コンマ播種機オプション

純正部品表

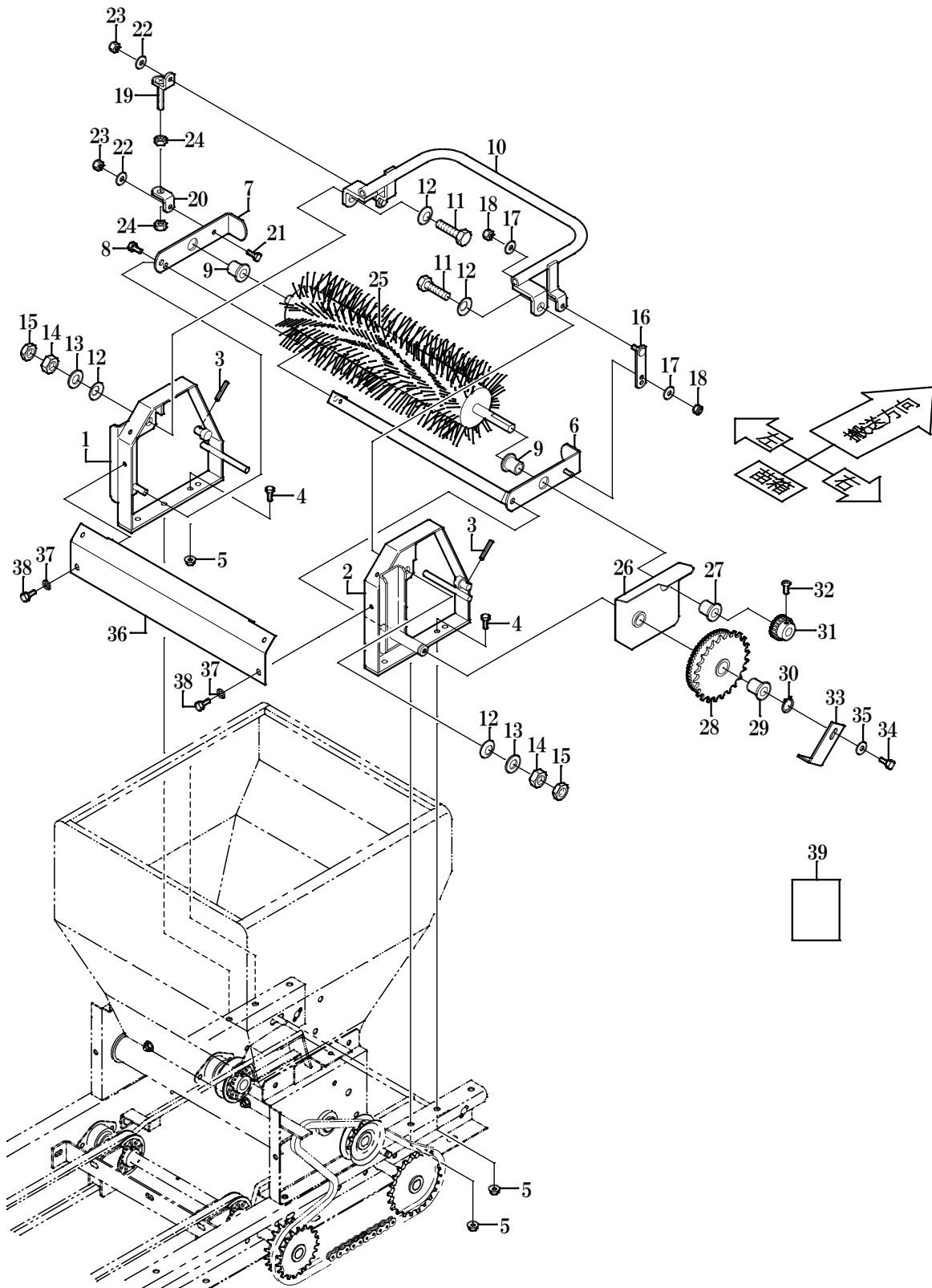
[オプション排土ブラシ装置] GY20Y

2016年～2019年



GY20Y パーツリスト

目次	ページ
Fig. 1 オプション排土ブラシ装置	2
パーツリスト表	3



1 オプション排土ブラシ装置

GY20Y

見出No.	部品番号	部品名称	摘要	個数	備考
1	24144-33253	ブラシベース 1		1	
2	24144-33263	ブラシベース 2		1	
3	05411-14020	スプリングピン	4×20	2	
4	01052-50616	六角ボルト	M6×16	4	
5	02454-50060	皿座ナット	M6	4	
6	24144-33271	ブラシアーム 1		1	
7	24144-33282	ブラシアーム 2		1	
8	01022-50612	六角ボルト(SW付)	M6×12	1	
9	53322-27461	アーム2 ブッシュ		2	
10	24144-33321	調節レバー		1	
11	01152-51240	小形六角ボルト	M12×40	2	
12	04806-1012H	皿パネ 12H	12.2×25×1.6	4	
13	04013-50120	平座金	12×26×2.3	2	
14	02053-50120	六角ナット(並)	M12	2	
15	02052-50120	六角ナット(並) 3種	M12	2	
16	24144-33513	調節ロッド		1	
17	04015-50060	平座金	6×18×1.2	2	
18	02556-50060	タフロックナット	M6	2	
19	24144-33522	アジャストピース 1		1	
20	24144-33532	アジャストピース 2		1	
21	01052-50616	六角ボルト	M6×16	1	
22	04015-50060	平座金	6×18×1.2	2	
23	02556-50060	タフロックナット	M6	2	
24	02153-50080	小形六角ナット	M8	2	
25	24085-33311	回転円筒ブラシ		1	
26	24152-33572	遮へい板		1	
27	53322-27461	アーム2 ブッシュ		1	
28	24086-33552	カウンタギヤ	m1.5=60Z×#410-24T	1	
29	56058-32141	テンションアーム ブッシュ		1	
30	04612-10150	C形軸用止め輪	S-15	1	
31	24086-33561	20Tカウンタギヤ	m1.5=20Z	1	
32	03054-50512	ナベ小ネジ	M5×12	1	
33	24302-39031	トメカナグ 3		1	
34	01022-50616	六角ボルト(SW付)	M6×16	1	
35	04015-50060	平座金	6×18×1.2	1	
36	24144-61311	ブラシベースカバー		1	
37	04013-50060	平座金	6×13×1.0	4	
38	01022-50612	六角ボルト(SW付)	M6×12	4	
39	24806-66181	止め金具取付説明書		1	



〒997-0011

山形県鶴岡市宝田3丁目18-40

TEL 0235(23)1111 FAX 0235(23)1110

URL: <http://www.konma.co.jp>