

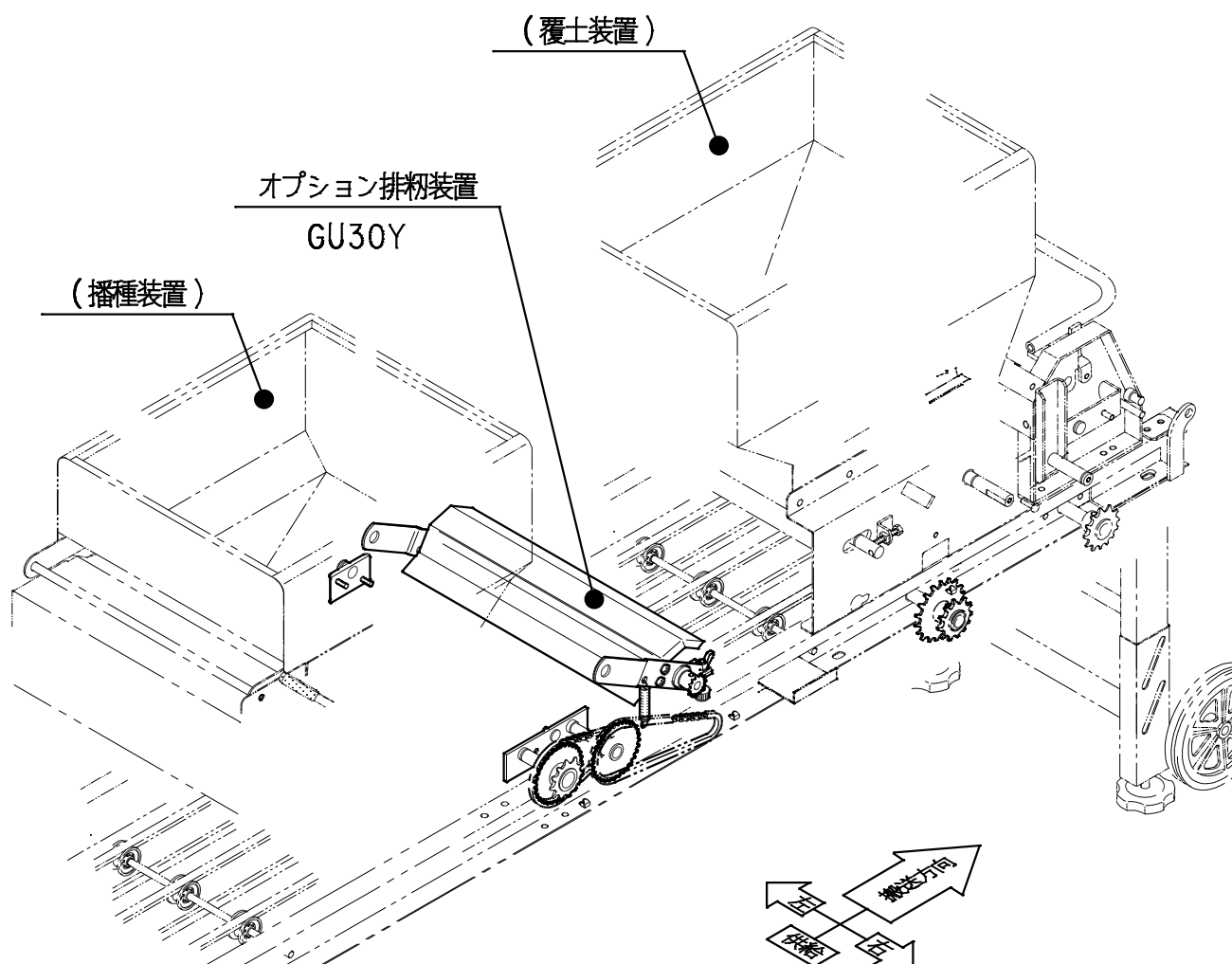
# コンマ播種機オプション

## 純正部品表

[オプション排糞装置]

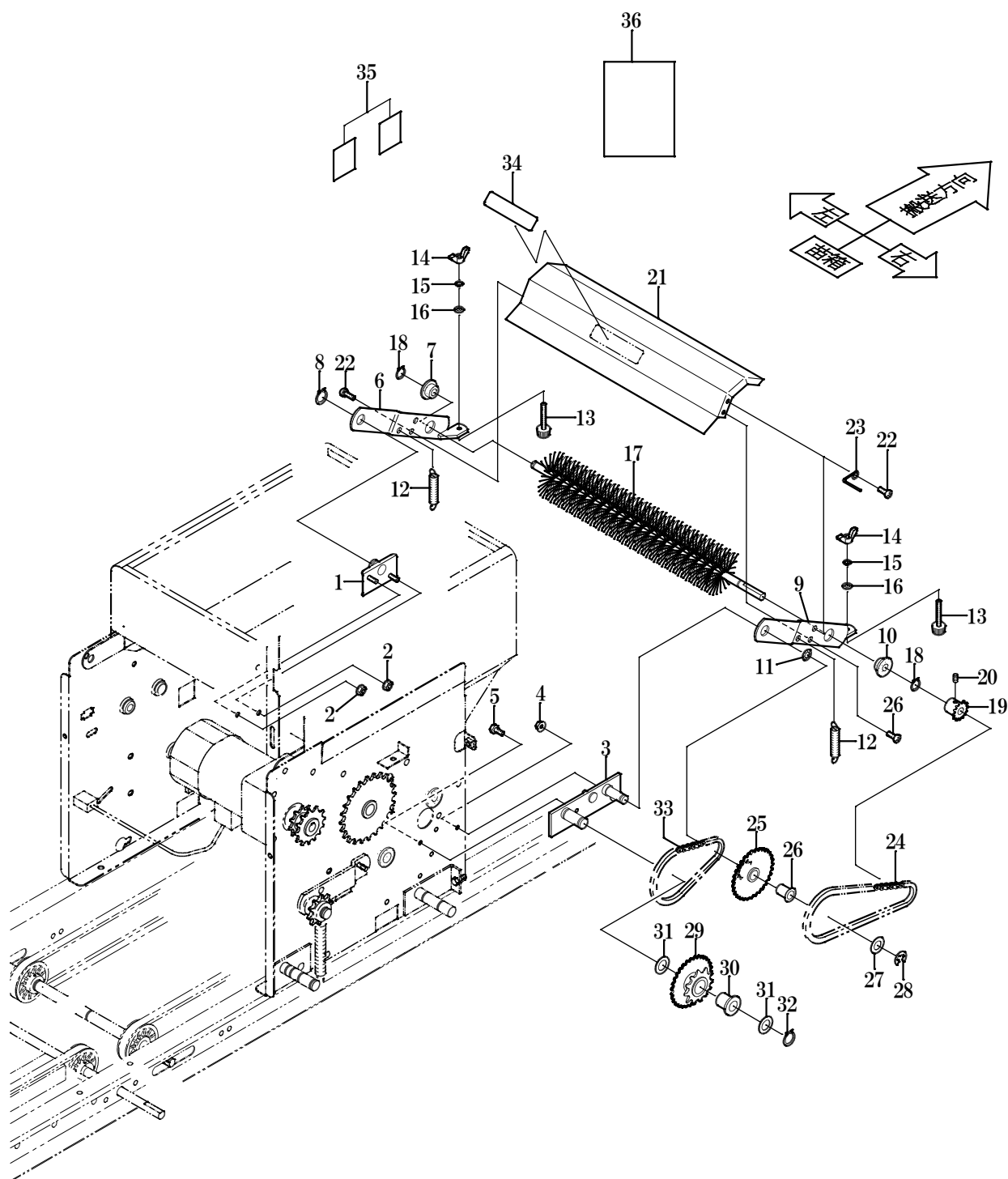
GU30Y

2016年~2019年



## GU30Y パーツリスト

目次	ページ
Fig. 1 オプション排糞装置	2
パーツリスト	3



# 1 オプション排糞装置

GU30Y

見出No.	部品番号	部品名称	摘要	個数	備考
1	24872-28231	排糞カウンタ 1		1	
2	02454-50060	皿座ナット	M6	2	
3	24872-28242	排糞カウンタ 2		1	
4	02454-50060	皿座ナット	M6	1	
5	01052-50612	六角ボルト	M6×12	1	
6	24872-28121	排糞ブラシアーム 右		1	
7	24011-11712	モートル用ブッシュ		1	
8	04612-10150	C形軸用止め輪	S-15	1	
9	24872-28111	排糞ブラシアーム 左		1	
10	24011-11712	モートル用ブッシュ		1	
11	02601-10120	ブッシュナット	SPN-12	1	
12	24170-28141	排糞ブラシスプリング		2	
13	01757-50640	化粧ネジ L-1	M6×40	2	
14	02853-50060	蝶ナット	M6	2	
15	04512-50060	バネ座金	M6	2	
16	04013-50060	平座金	6×13×1.0	2	
17	24170-28311	排糞ブラシ		1	
18	04612-10100	C形軸用止め輪	S-10	2	
19	24171-22781	スプロケット 13T	#25-13T	1	
20	03456-10608	六角穴付止ネジ	M6×8 (クボミ先)	1	
21	24872-61851	カバー排糞		1	
22	03024-50616	ナベ小ネジ(SW付)	M6×16	4	
23	24173-22641	チェンハリバネ		1	
24	07611-20680	ローラチェン	#25-68リンク	1	
25	24872-28181	カウンタスプロケット 13-36	#25-13T×36T	1	(ブッシュ含む)
26	828-2192	フランジブッシュ	80F-1220	1	
27	53022-54122	誘導車ワッシャー		1	
28	04613-50100	E リング	E-10	1	
29	24872-28171	カウンタスプロケット 12-36	#410-12T×#25-36T	1	
30	56058-32141	テンションアーム ブッシュ		1	
31	53022-44831	テンションプーリ座金		2	
32	04612-10150	C形軸用止め輪	S-15	1	
33	07611-20500	ローラチェン	#25-50リンク	1	
34	24872-62113	主銘板		1	
35	24872-62431	マーク U		2	
36	24872-66111	取扱説明書		1	



〒997-0011

山形県鶴岡市宝田3丁目18-40

TEL 0235(23)1111 FAX 0235(23)1110

URL: <http://www.konma.co.jp>