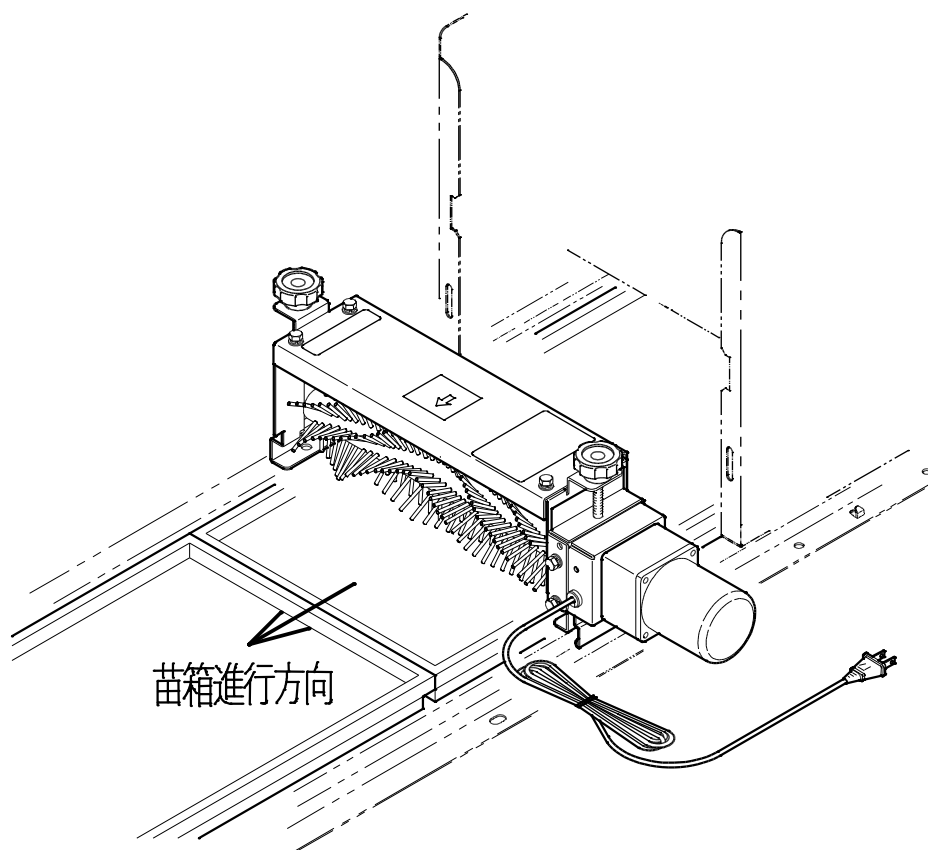


コンマ播種機オプション

純正部品表

[排糞装置] GU20Y

2016年～2019年



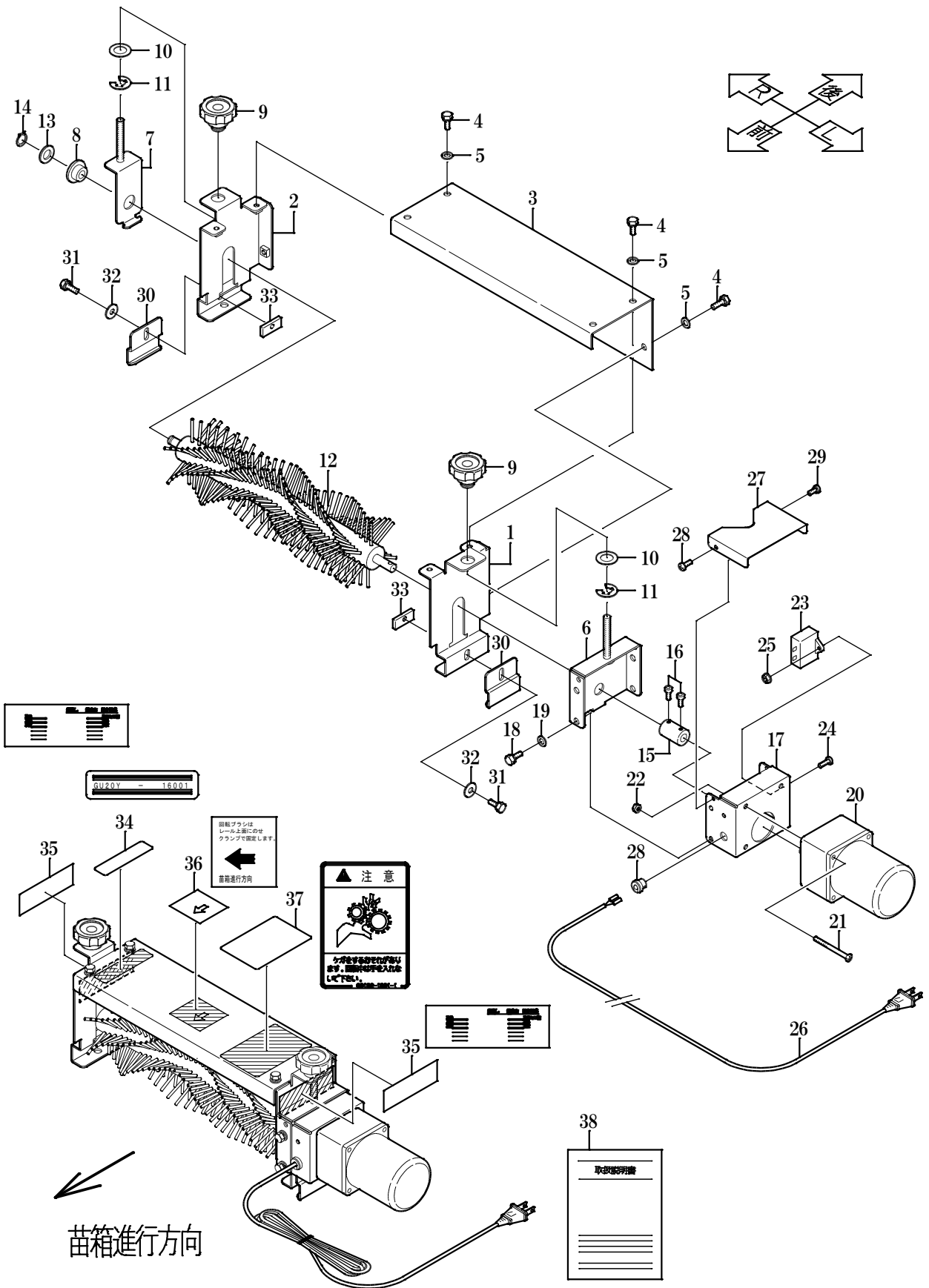
◆オプション搭載可能機種

SP-G25Y、SP-G25TY

SP-G330Y、SP-G430Y

GU20Y パーツリスト

目次	ページ
Fig. 1 オプション排糞装置	2
パーツリスト表	3



1 オプション排粉装置

GU20Y

見出No.	部品番号	部品名称	摘要	個数	備考
1	24871-28251	ブラシベース 1		1	
2	24871-28261	ブラシベース 2		1	
3	24871-61311	ブラシカバー		1	
4	01022-50616	六角ボルト(SW付)	M6×16	6	
5	04013-50060	平座金	6×13×1.0	6	
6	24871-28271	調節板 1		1	
7	24871-28281	調節板 2		1	
8	24011-11712	モートル用ブッシュ		1	
9	24031-21174	ツマミ		2	
10	53022-44831	テンションプーリ座金		2	
11	04613-50120	E リング	E-12	2	
12	24871-28111	回転ブラシ		1	
13	04013-50100	平座金	10×22×1.6	1	
14	04612-10100	C形軸用止め輪	S-10	1	
15	24871-28171	ジョイント		1	
16	01354-90408	六角穴付ボルト	M4×8	2	
17	24871-28151	モータベース		1	
18	01022-50616	六角ボルト(SW付)	M6×16	4	
19	04013-50060	平座金	6×13×1.0	4	
20	24871-53021	小型ギヤモートル完備		1	
21		ナベ小ネジ	M5×58	4	モーター付属
22		座金付き六角ナット	M5	4	モーター付属
23		コンデンサ	4μF	1	モーター付属
24	03054-50412	ナベ小ネジ	M4×12	1	
25	02454-50040	皿座ナット	M4	1	
26	24871-5401-08	電源コード(黒)	2m	1	
27	24871-54181	コードブッシュ		1	
28	24871-61321	ジョイントカバー		1	
29	03024-50408	ナベ小ネジ(SW付)	M4×8	2	
30	24871-28511	クランプ		2	
31	01022-50616	六角ボルト(SW付)	M6×16	2	
32	04016-50618	平座金	6×18×1.6	2	
33	24871-28521	止め金具		2	
34	24871-62113	主銘板	GU20Y	1	(機体番号)
35	24871-62221	マーク 目盛		2	
36	24871-62511	マーク 回転方向		1	
37	00102-10011	マーク 回転部注意		1	
38	24871-66111	取扱説明書		1	



〒997-0011

山形県鶴岡市宝田3丁目18-40

TEL 0235(23)1111 FAX 0235(23)1110

URL: <http://www.konma.co.jp>