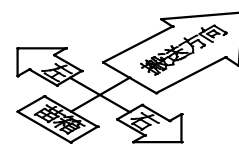
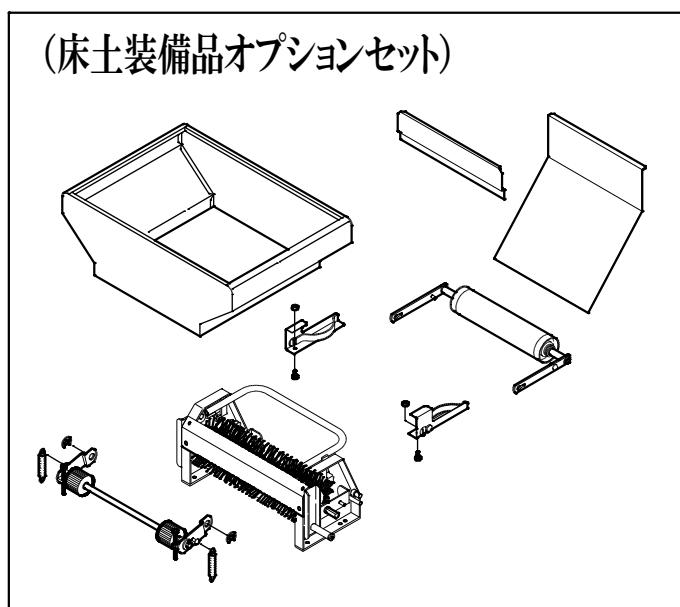


コンマ播種機オプション

純正部品表 [オプション床土装置] GF23Y

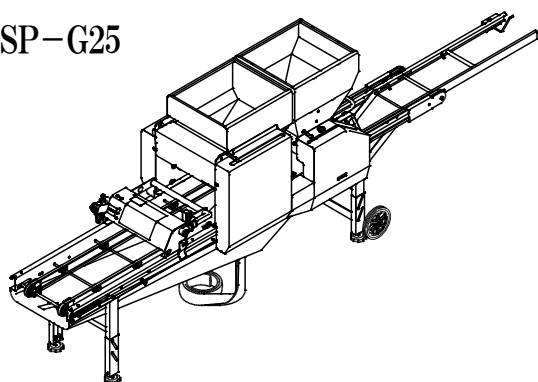
2016年～2019年



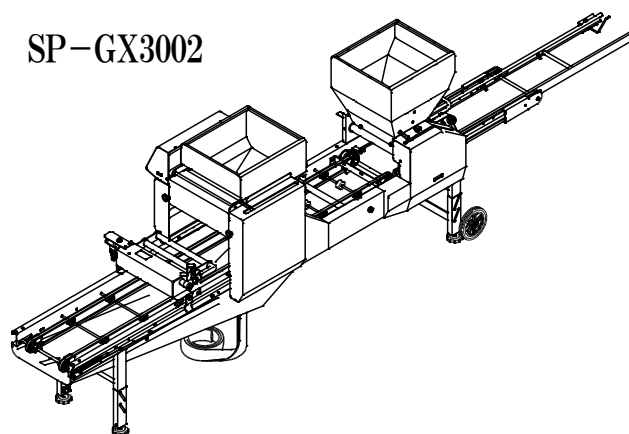
◆オプション搭載可能機種

SP-G25、SP-GX3002

SP-G25

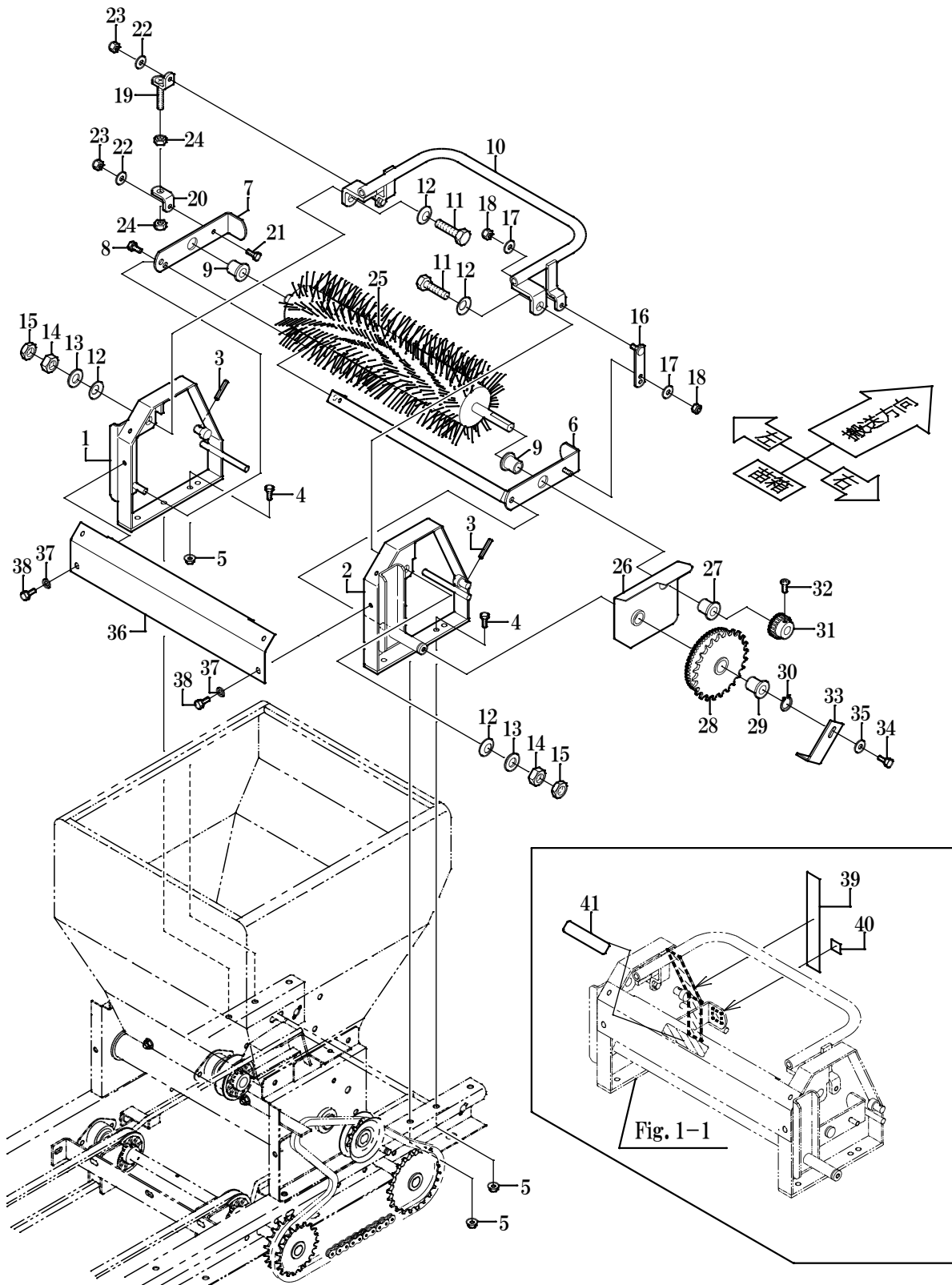


SP-GX3002



GF23Y パーツリスト

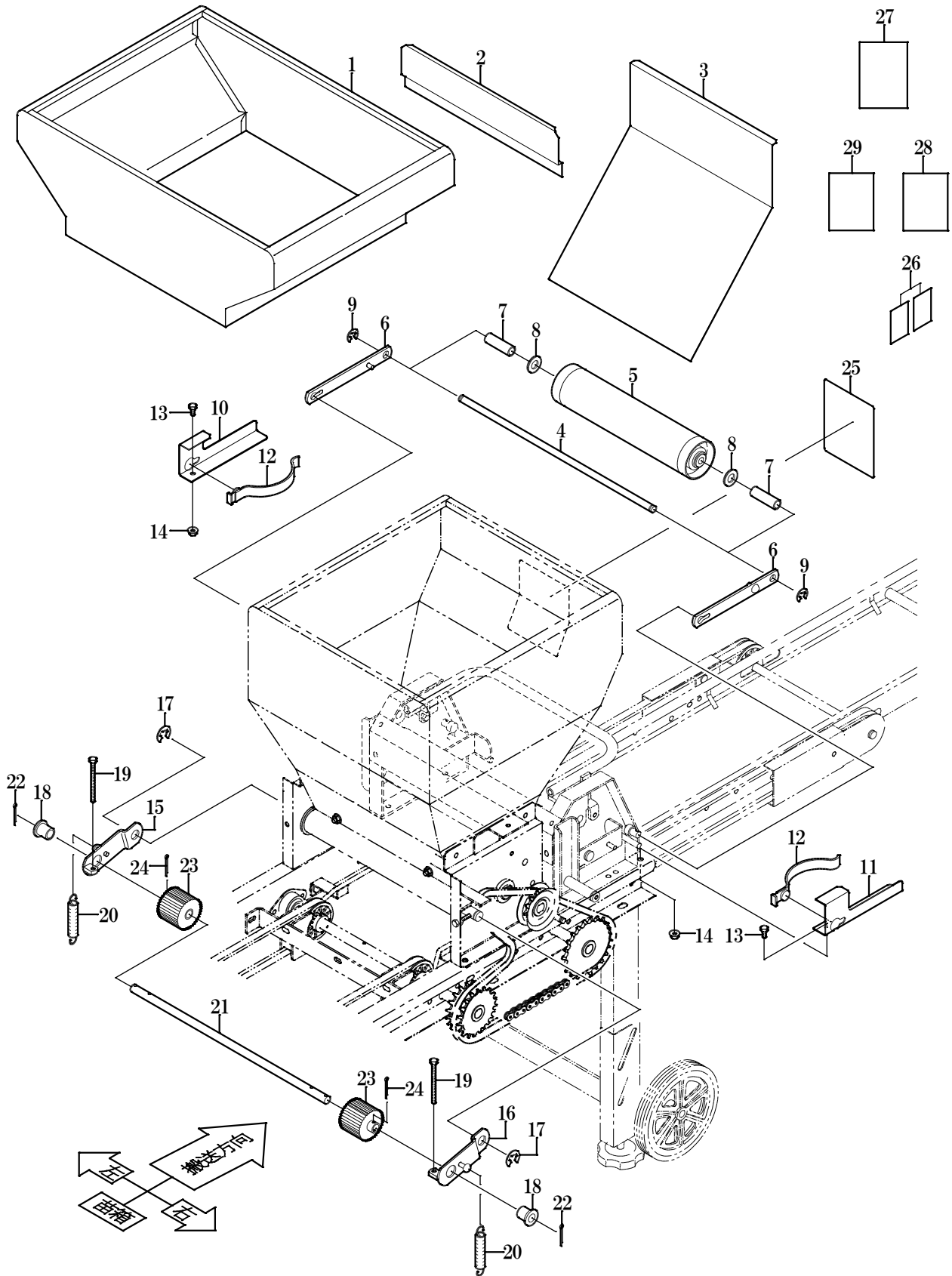
目次	ページ
Fig. 1 オプション排土ブラシ	2～3
Fig. 2 床土用鎮圧ロールと送りロール	4～5



1 オプション排土ブラシ

GF23Y

見出No.	部品番号	部品名称	摘要	個数	備考
1	24144-33253	ブラシベース 1		1	
2	24144-33263	ブラシベース 2		1	
3	05411-14020	スプリングピン	4×20	2	
4	01052-50616	六角ボルト	M6×16	4	
5	02454-50060	皿座ナット	M6	4	
6	24144-33271	ブラシアーム 1		1	
7	24144-33282	ブラシアーム 2		1	
8	01022-50612	六角ボルト(SW付)	M6×12	1	
9	53322-27461	アーム2 ブッシュ		2	
10	24144-33321	調節レバー		1	
11	01152-51240	小形六角ボルト	M12×40	2	
12	04806-1012H	皿パネ 12H	12.2×25×1.6	4	
13	04013-50120	平座金	12×26×2.3	2	
14	02053-50120	六角ナット(並)	M12	2	
15	02052-50120	六角ナット(並) 3種	M12	2	
16	24144-33513	調節ロッド		1	
17	04015-50060	平座金	6×18×1.2	2	
18	02556-50060	タフロックナット	M6	2	
19	24144-33522	アジャストピース 1		1	
20	24144-33532	アジャストピース 2		1	
21	01052-50616	六角ボルト	M6×16	1	
22	04015-50060	平座金	6×18×1.2	2	
23	02556-50060	タフロックナット	M6	2	
24	02153-50080	小形六角ナット	M8	2	
25	24085-33311	回転円筒ブラシ		1	
26	24152-33572	遮へい板		1	
27	53322-27461	アーム2 ブッシュ		1	
28	24086-33552	カウンタギヤ	m1.5=60Z×#410-24T	1	
29	56058-32141	テンションアーム ブッシュ		1	
30	04612-10150	C形軸用止め輪	S-15	1	
31	24086-33561	20Tカウンタギヤ	m1.5=20Z	1	
32	03054-50512	ナベ小ネジ	M5×12	1	
33	24302-39031	トメカナグ 3		1	
34	01022-50616	六角ボルト(SW付)	M6×16	1	
35	04015-50060	平座金	6×18×1.2	1	
36	24144-61311	ブラシベースカバー		1	
37	04013-50060	平座金	6×13×1.0	4	
38	01022-50612	六角ボルト(SW付)	M6×12	4	
39	24144-62241	マークレベル 1		1	
40	24144-62262	マークレベル 3		1	
41	24806-62112	主銘板	(GF23Y)	1	



2 床土用鎮圧ロールと送りロール

GF23Y

見出No.	部品番号	部品名称	摘要	個数	備考
1	GF23 24804-93121	オプション床土装置セット	1~27まとめ	1	床土仕様
2	24101-33191	補助ホッパ 2		1	
3	24144-33622	反転板		1	
3	24144-33622	仕切板		1	
4	24085-33382	鎮圧ロール軸	10×22×1.6	1	鎮圧装置
5	24085-32602	鎮圧ローラ アッシ		1	
6	24144-33421	鎮圧ロールアーム		2	
7	24086-33142	カラー10-15-47		2	
8	04013-50100	平座金		2	
9	04613-50080	E リング	E-8	2	苗箱ガイド 苗箱ガイド
10	24144-11641	ガイドバネ台 1		1	
11	24144-11651	ガイドバネ台 2		1	
12	24030-11661	ガイドバネ		2	
13	01052-50616	六角ボルト	M6×16	2	苗箱送り装置
14	02454-50060	皿座ナット	M6	2	
15	24804-33111	送リアーム 1		1	
16	24804-33121	送リアーム 2		1	
17	04613-50120	E リング	E-12	2	
18	53322-27461	アーム 2 ブッシュ		2	
19	01052-50670	六角ボルト	M6×70	2	
20	53047-35241	テンションスプリング 2		2	
21	24144-33151	送り軸 1		1	
22	05511-53020	割ピン	3×20	2	
23	24069-32391	送りロール		2	
24	05511-53020	割ピン	3×20	2	
25	24101-62282	マーク 仕切板		1	
26	24806-62431	マーク F	(GF合本) 共用	2	
27	24816-66151	取扱説明書		1	
28	24807-66162	GF取付要領		1	
29	24806-66181	止め金具取付説明書		1	

2019.04



〒997-0011

山形県鶴岡市宝田3丁目18-40

TEL 0235(23)1111 FAX 0235(23)1110

URL: <http://www.konma.co.jp>