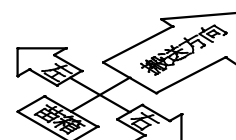
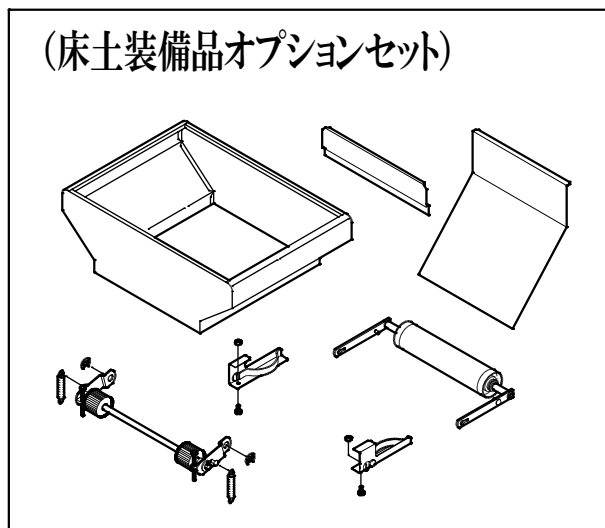


# コンマ播種機オプション

## 純正部品表 [オプション床土装置] GF24

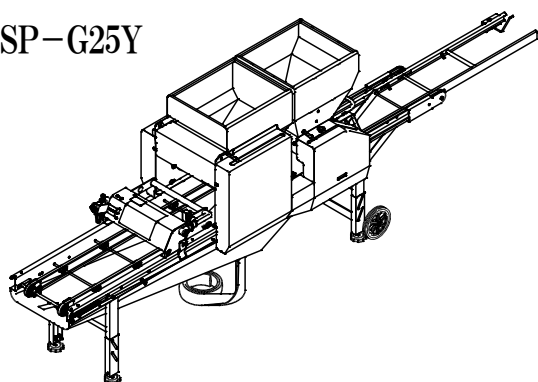
2016年～2019年



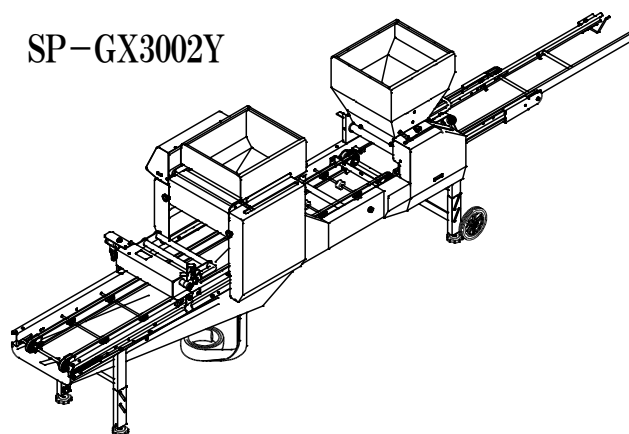
### ◆オプション搭載可能機種

SP-G25Y、SP-GX3002Y

SP-G25Y

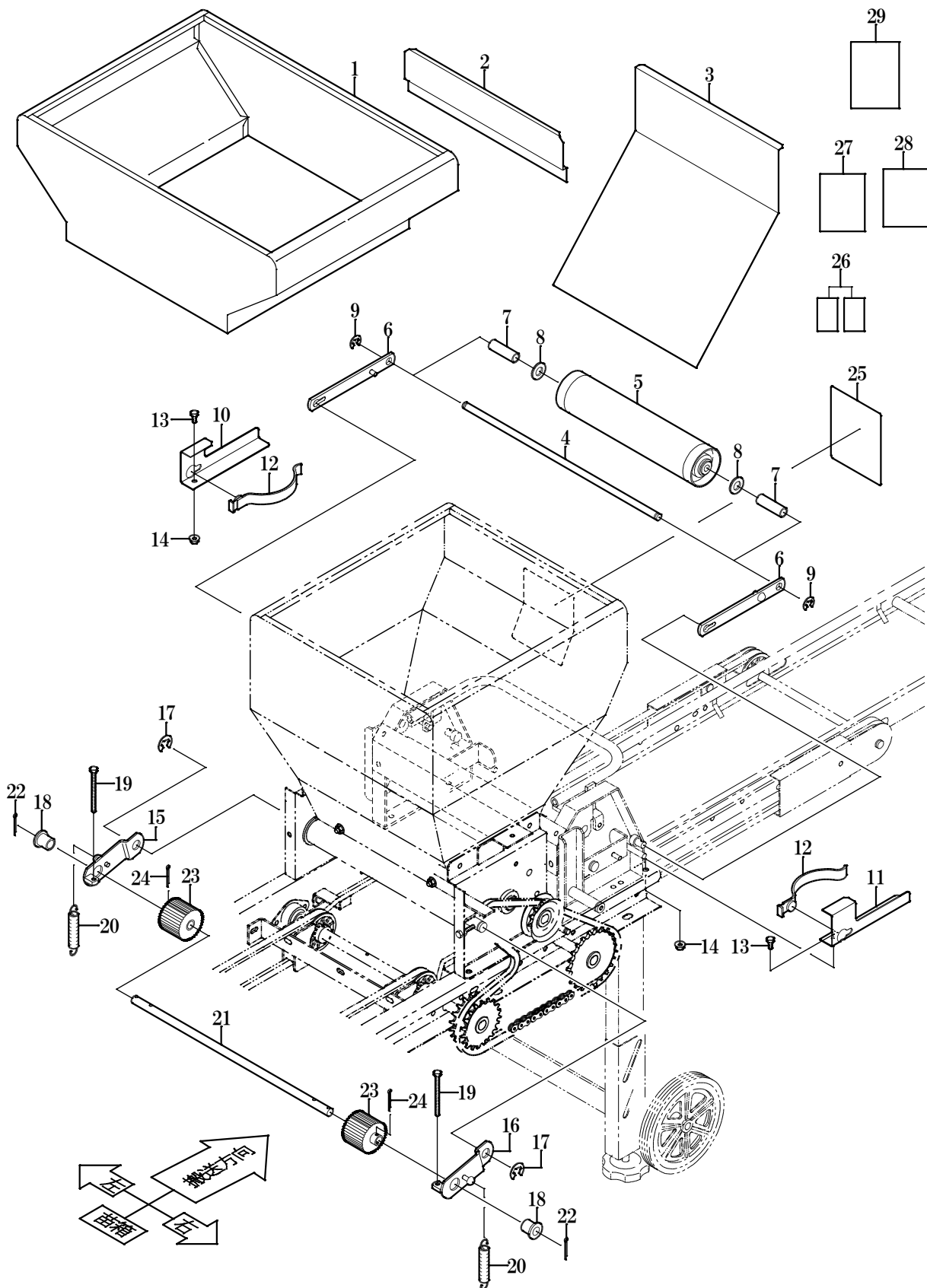


SP-GX3002Y



## GF24 パーツリスト

目次	ページ
Fig. 1 オプション床土装置	2
パーツリスト表	3



# 1 オプション床土装置

GF24

見出No.	部品番号	部品名称	摘要	個数	備考
1	GF24 24804-93121	オプション床土装置セット	1~26まとめ	1	床土仕様
2	24101-33191	補助ホッパ 2		1	
3	24144-33622	反転板		1	
3	24144-33622	仕切板		1	
4	24085-33382	鎮圧ロール軸	10×22×1.6	1	鎮圧装置
5	24085-32602	鎮圧ローラ アッシ		1	
6	24144-33421	鎮圧ロールアーム		2	
7	24086-33142	カラー10-15-47		2	
8	04013-50100	平座金		2	
9	04613-50080	Eリング	E-8	2	苗箱ガイド 苗箱ガイド
10	24144-11641	ガイドバネ台 1		1	
11	24144-11651	ガイドバネ台 2		1	
12	24030-11661	ガイドバネ		2	
13	01052-50616	六角ボルト	M6×16	2	苗箱送り装置
14	02454-50060	皿座ナット	M6	2	
15	24804-33111	送リアーム 1		1	
16	24804-33121	送リアーム 2		1	
17	04613-50120	Eリング	E-12	2	
18	53322-27461	アーム 2 ブッシュ		2	
19	01052-50670	六角ボルト	M6×70	2	
20	53047-35241	テンションスプリング 2		2	
21	24144-33151	送り軸 1		1	
22	05511-53020	割ピン	3×20	2	
23	24069-32391	送りロール		2	
24	05511-53020	割ピン	3×20	2	
25	24101-62282	マーク 仕切板		1	
26	24806-62431	マーク F	(GF合本)	2	
27	24816-66151	取扱説明書		1	
28	24807-66162	GF取付要領		1	
29	24806-66181	止め金具取付説明書		1	



〒997-0011

山形県鶴岡市宝田3丁目18-40

TEL 0235(23)1111 FAX 0235(23)1110

URL: <http://www.konma.co.jp>