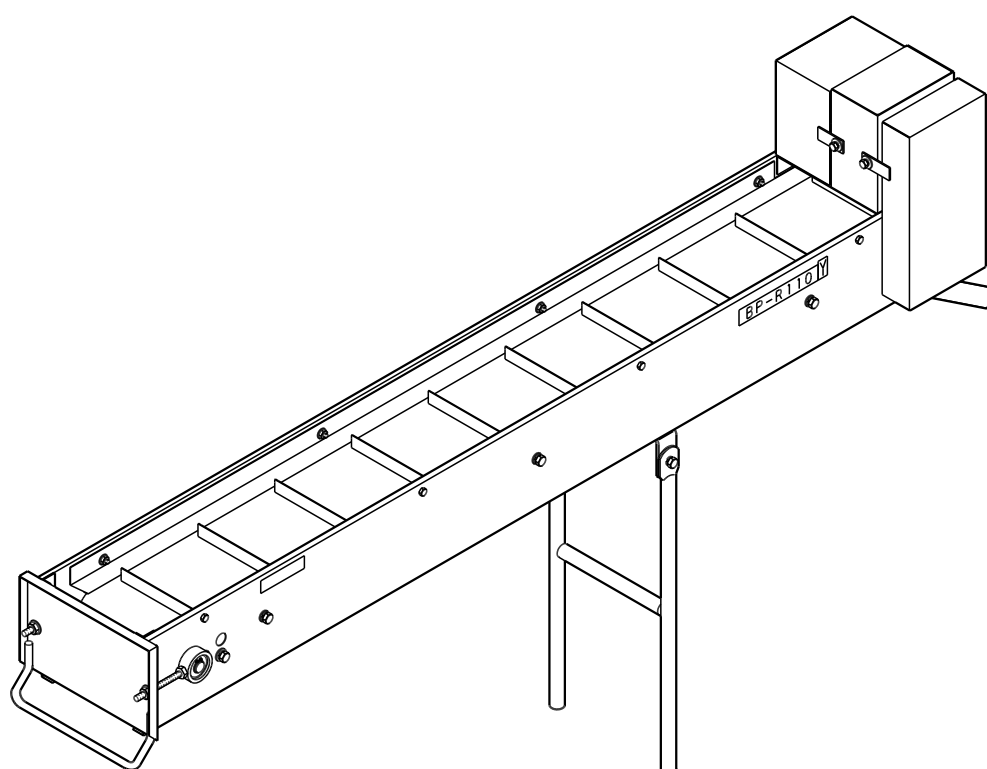


コンマ床土還元装置

純正部品表

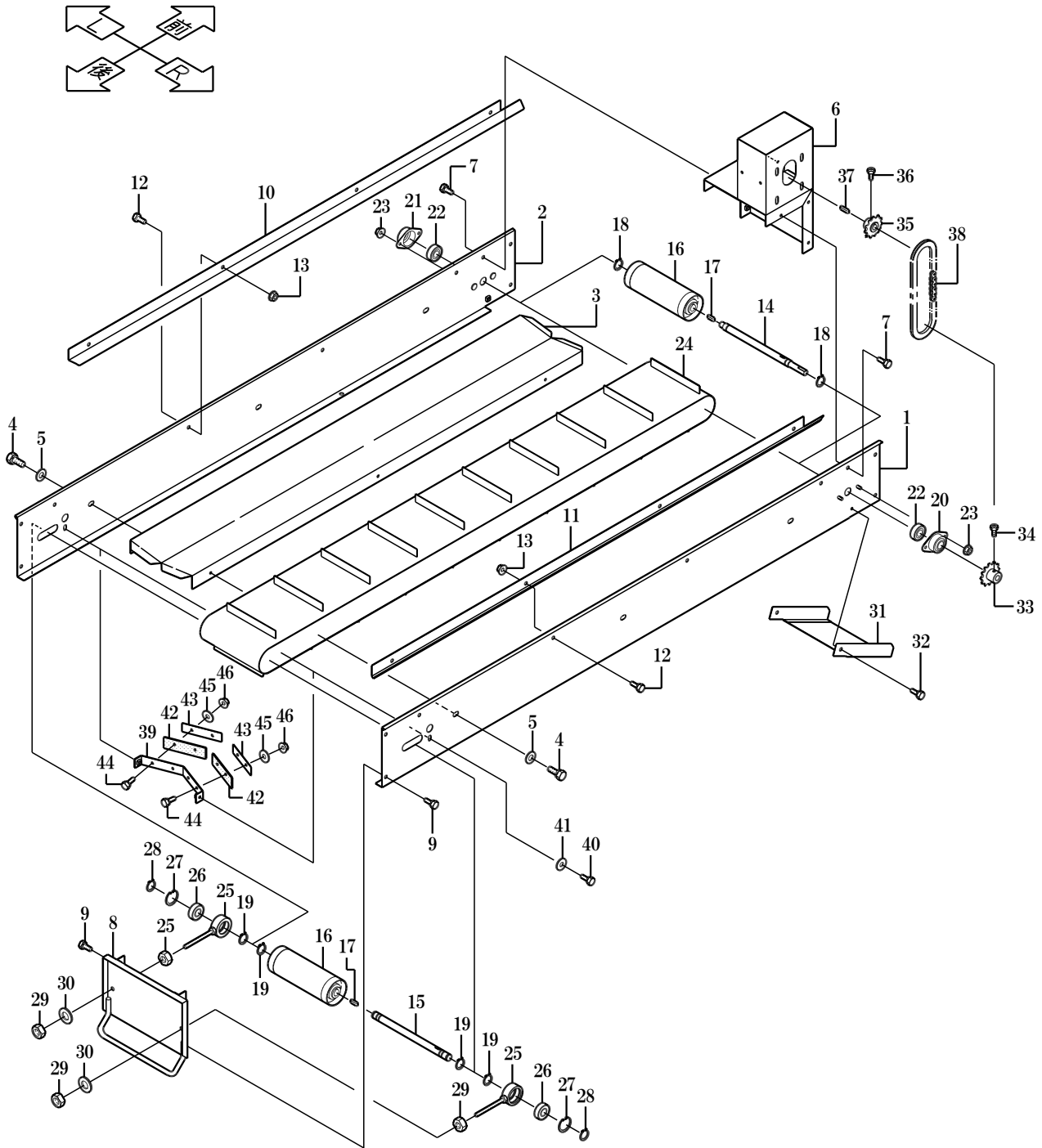
BP-R110Y

2016年型～



BP-R110Y パーツリスト

目次	ページ
Fig. 1 レールフレーム関係	1～2
Fig. 2 電装・カバー関係	3～4

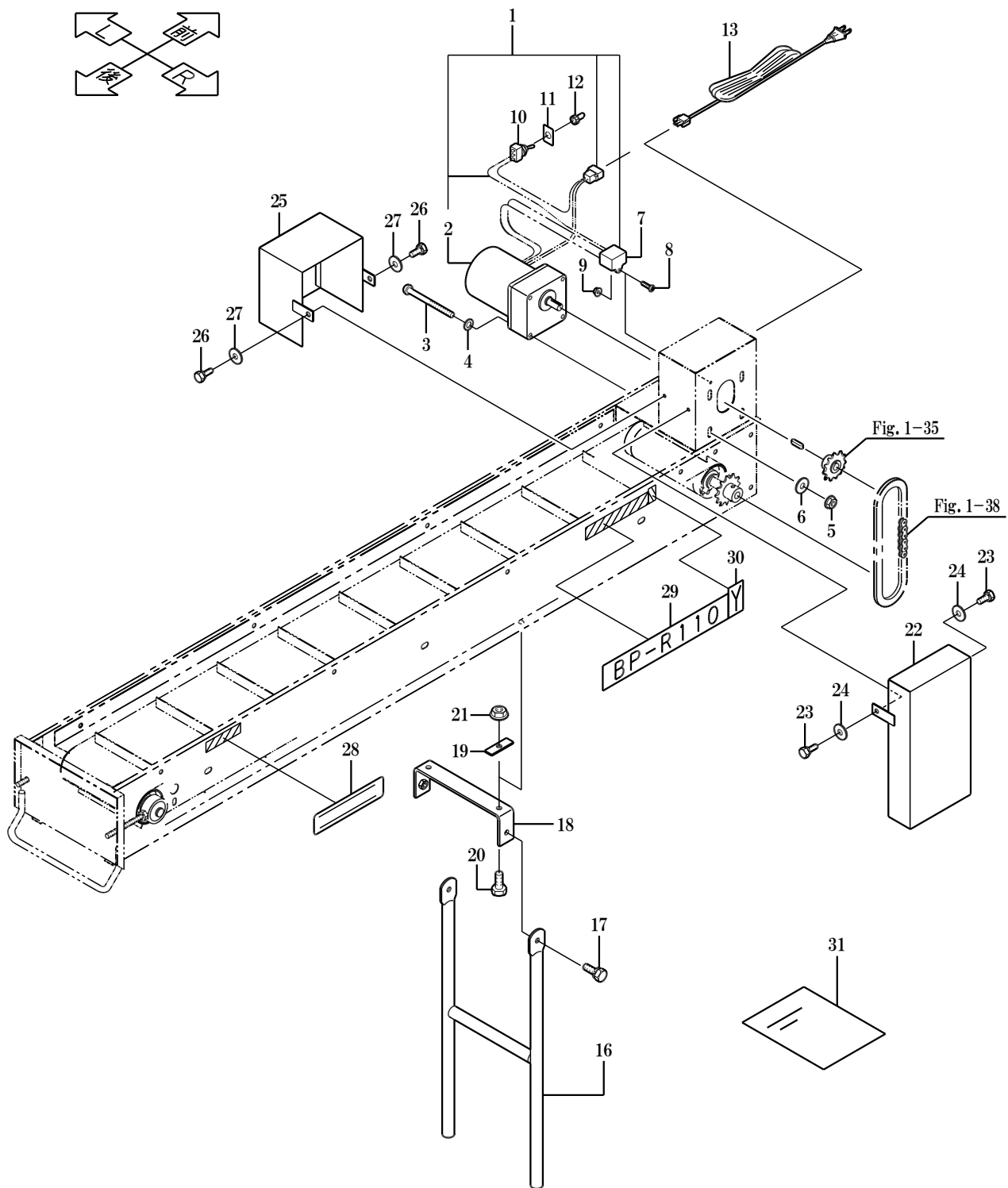


1- レールフレーム関係

BP-R110Y

見出No.	部品番号	部品名称	摘要	個数	備考
1	24580-95111	レール1		1	
2	24580-95121	レール2		1	
3	24580-95131	レールツナギ		1	
4	01122-50816	小形六角ボルト(SW付)	M8×16	6	
5	04013-50060	平座金	8×18×1.6	6	
6	24580-95141	モーター台		1	
7	01022-50612	六角ボルト(SW付)	M6×12	6	
8	24580-95151	後ツナギ		1	
9	01022-50612	六角ボルト(SW付)	M6×12	4	
10	24580-95161	搬送ガイド1		1	
11	24580-95171	搬送ガイド2		1	
12	01052-50612	六角ボルト	M6×12	8	
13	02454-50060	皿座ナット	M6	8	
14	24580-95211	駆動軸		1	
15	24580-95221	従動軸		1	
16	24580-95231	搬送ローラ		2	
17	05712-00515	キー(両丸)	5×5×15	2	
18	04612-10150	C形軸用止め輪	S-15	2	
19	04612-10150	C形軸用止め輪	S-15	4	
20	24020-11312	ベアリングケース		1	
21	24902-57121	ベアリングケース2		1	
22	08140-06201	ボールベアリング	6201LLU	2	
23	02454-50060	皿座ナット	M6	4	
24	24580-95251	搬送ベルト		1	
25	24580-95262	テンションメタル		2	
26	08140-06202	ボールベアリング	6202LLU	2	
27	04611-10350	C形穴用止め輪	R-35	2	
28	04612-10150	C形軸用止め輪	S-15	2	
29	02153-50080	小形六角ナット	M8	4	
30	04013-50080	平座金	8×18×1.6	2	
31	24580-95271	シュート		1	
32	01022-50612	六角ボルト(SW付)	M6×12	2	
33	24115-11321	スプロケット13T.S12		1	
34	01252-50612	十字穴付六角ボルト	M6×12	1	
35	24058-51111	駆動スプロケット12		1	
36	01252-50612	十字穴付六角ボルト	M6×12	1	モータ付属品
37	05710-40420	キー(片丸)	4×4×20	1	
38	07604-10380	チェン410-38	#410×38リンク	1	
39	24580-95321	排土板		1	
40	01022-50612	六角ボルト(SW付)	M6×12	2	
41	04015-50060	平座金	6×18×1.2	2	
42	24580-95341	排土板ゴム		2	
43	24580-95331	排土板補助		2	
44	01022-50616	六角ボルト(SW付)	M6×16	4	
45	04015-50060	平座金	6×18×1.2	4	
46	02454-50060	皿座ナット	M6	4	

2016.12



2- 電装・カバー関係

BP-R110Y

見出No.	部品番号	部品名称	摘要	個数	備考
1	24580-95701	電装 ASSY	2~13 まとめ	1	組立品
2	24580-95661	モーター	40W	1	
3		ナベコネジ (M6×50)	モーター付属品	4	
4		平座金 (6×10×1.0)	モーター付属品	4	
5	02454-50060	皿座ナット	M6	4	
6	04015-50060	平座金	6×18×1.2	4	
7	24580-95681	コンデンサ		1	
8	03054-50412	十字穴付ナベ小ネジ	M4×12	1	
9	02454-50040	皿座ナット	M4	1	
10	24069-51191	スナップスイッチ	WD1051	1	
11	24580-95731	表示板	WD1901	1	
12	24001-51171	ゴムキャップ	WD1911	1	
13	24580-95751	プラグ付コード		1	
16	24580-95351	スタンド		1	
17	01122-50820	小形六角ボルト(SW付)	M8×20	2	
18	24580-95361	スタンドシテン		1	
19	24580-95371	補強板		2	
20	01152-50820	小形六角ボルト	M8×20	2	
21	02454-50080	皿座ナット	M8	2	
22	24580-95421	チェンカバー		1	
23	01022-50612	六角ボルト(SW付)	M6×12	2	
24	04013-50060	平座金	6×13×1.0	2	
25	24580-95431	モーターカバー		1	
26	01022-50612	六角ボルト(SW付)	M6×12	2	
27	04013-50060	平座金	6×13×1.0	2	
28	24580-95553	主銘板		1	
29	24580-95561	マーク機種		1	
30	24584-62661	マーク機種 Y 白大		1	
31	24580-95611	取扱説明書		1	

2016.12



〒997-0011

山形県鶴岡市宝田3丁目18-40

TEL 0235(23)1111 FAX 0235(23)1110

URL: <http://www.konma.co.jp>