

向	先	（株）コマ製作所殿	用	途	運	搬	車
---	---	-----------	---	---	---	---	---

純正部品表

PARTS LIST

三菱×イネエンジン

GM180LN-200

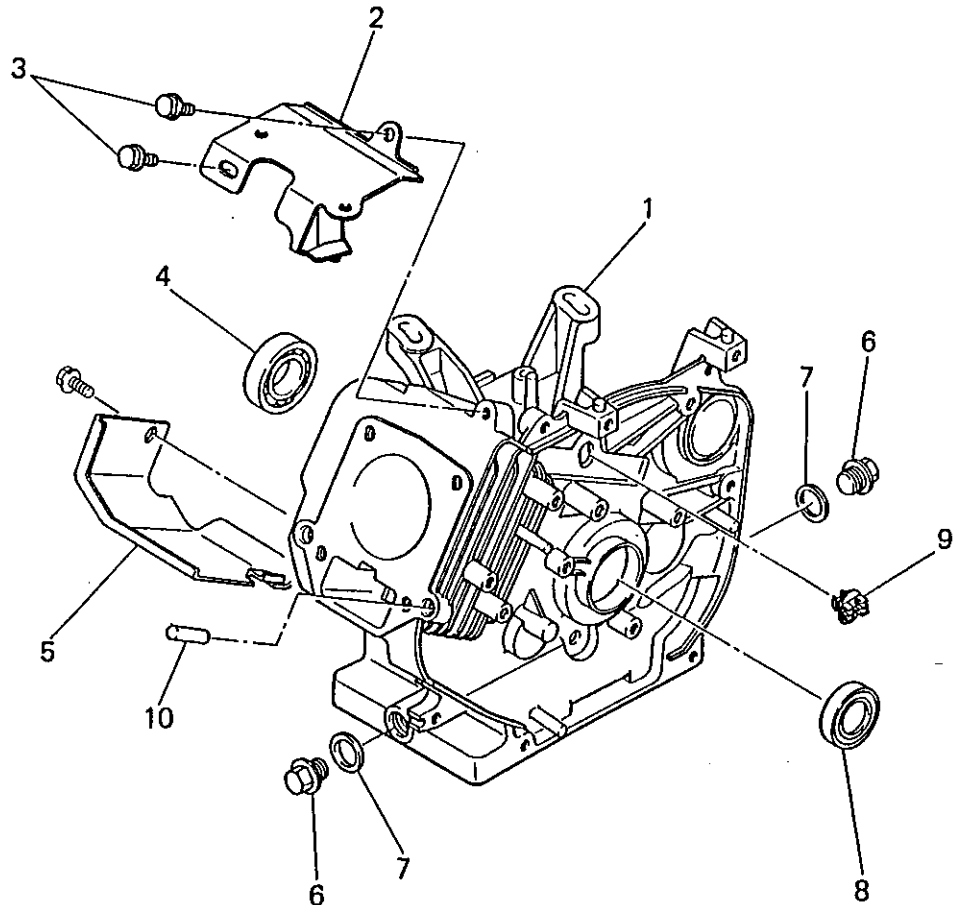
初期在庫基準リスト

/ 扱い
受注後 カ月

1991年 8 月

 三菱重工業株式会社

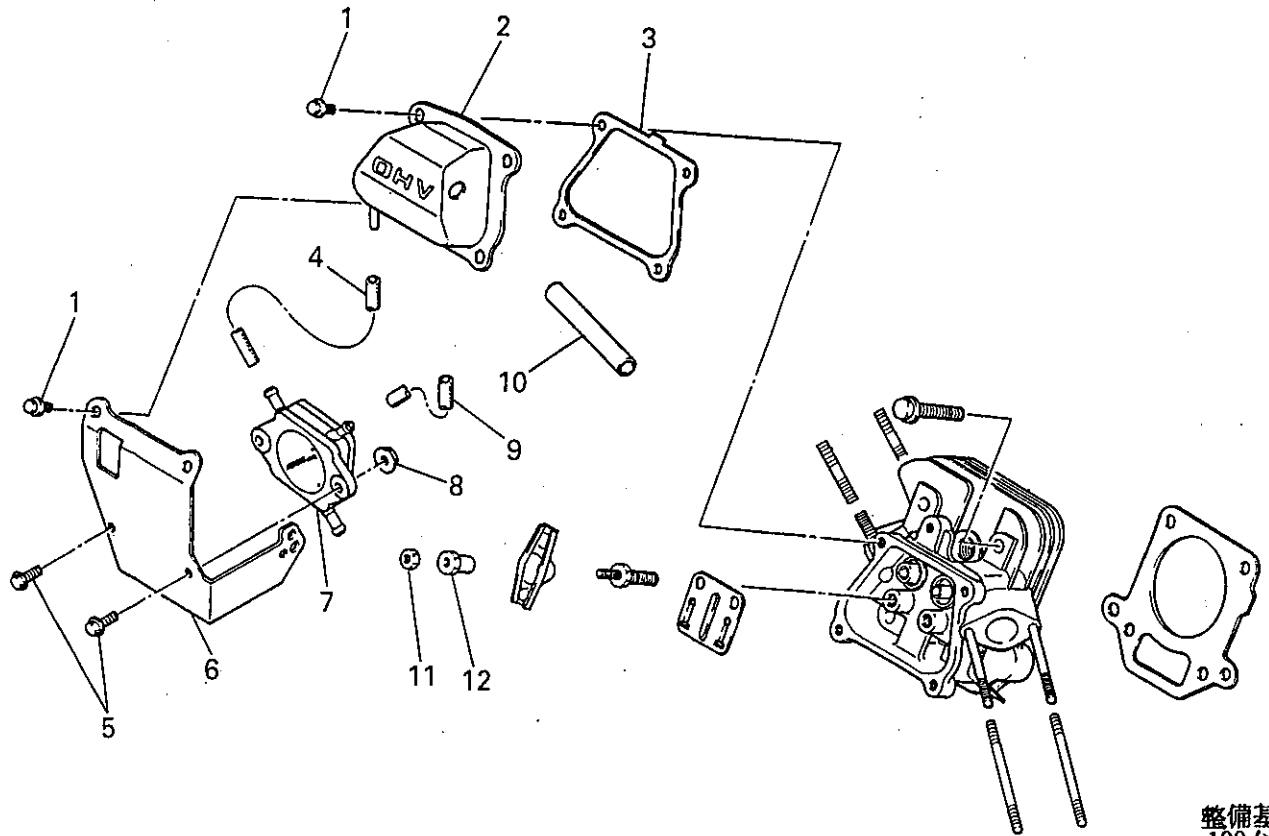
シリンダ 7077 レステム
1 CYLINDER BLOCK SYSTEM



整備基準率
 100台当り
 個数

見出番号 No.	部品番号 Parts No.	部品名称 Parts Name	個数 No. Req'd	備考 Remarks	整備基準率 100台当り 個数
1	KB44004AA	シリンダブロック CYLINDER BLOCK	1		0.01
2	KH50001AA	トップカバー COVER, TOP	1		0.1
3	B805B06X012	フランジボルト BOLT, FLANGE	2		10.0
4	S111X62X060	ボールベアリング BEARING, BALL	1	#6206	1.0
5	KH40019AA	シリンダカバー COVER, CYLINDER	1		0.1
6	FN11223	ドレンプラグ PLUG, DRAIN	2		10.0
7	ZZ70013A	ガスケット GASKET	2		10.0
8	FA28011	オイルシール OIL SEAL	1	TC30, 42, 8	5.0
9	KU70007AA	クリップ CLIP	1		1.0
10	KU44001AA	ダウエルピン PIN, DOWEL	2		1.0

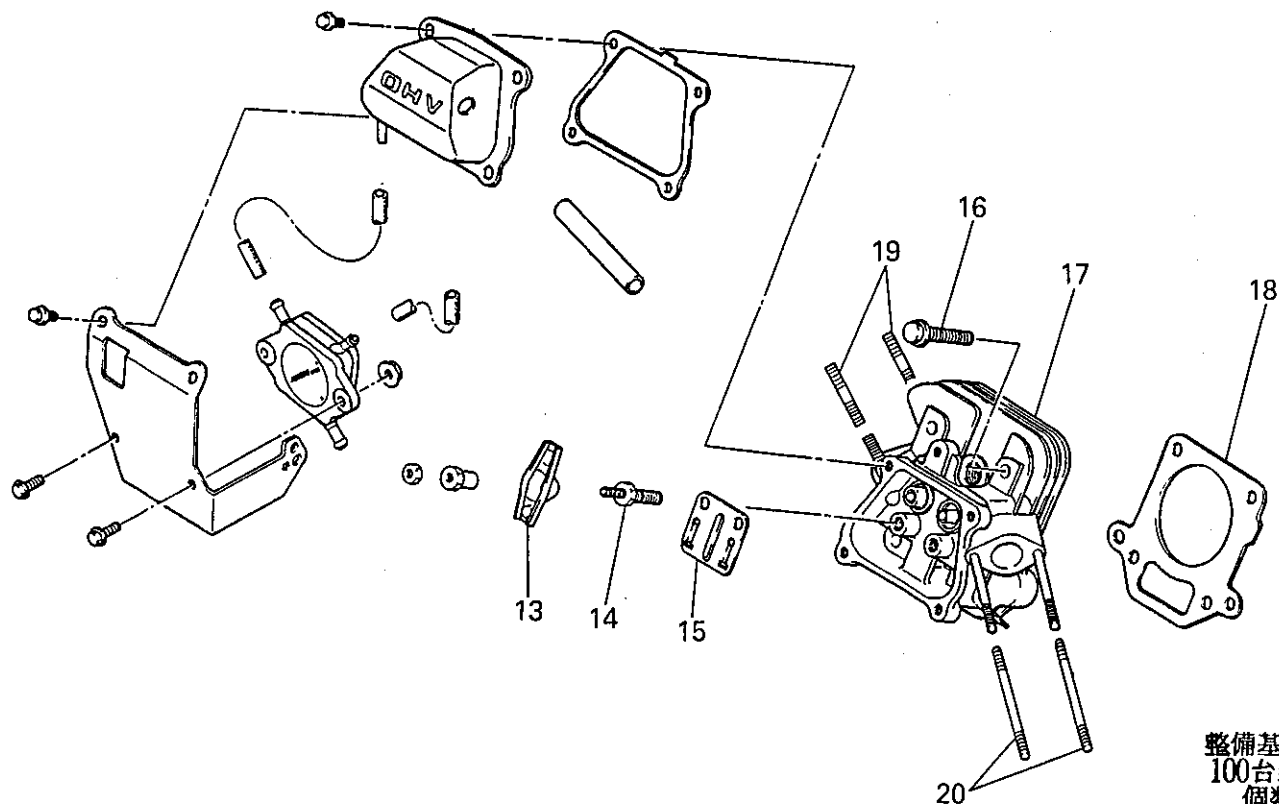
エンジン ヘッド システム
2 CYLINDER HEAD SYSTEM



整備基準率
 100台当り
 個数

見出番号 No.	部品番号 Parts No.	部品名称 Parts Name	個数 No. Req'd	備考 Remarks	単価 Price
1	B805B06X016	フランジボルト BOLT, FLANGE	4		10.0
2	KC09001BA	ヘッドカバー COVER, HEAD	1		0.1
3	KW33001AB	ガスケット, ヘッドカバー GASKET, HEAD COVER	1		10.0
4	KF90090AA	フューエルホース HOSE, FUEL	1		7.0
5	B800A06X016	フランジボルト BOLT, FLANGE	2		10.0
6	KF59004AA	ブラケット BRACKET	1		0.1
7	KF60003AA	フューエルポンプアセンブリ FUEL PUMP ASSY	1		0.1
8	N801A06	フランジナット NUT, FLANGE	2		10.0
9	KF90090BA	フューエルホース HOSE, FUEL	1		7.0
10	ZZ70002P	ブリーザーチューブ TUBE, BREATHER	1		1.0
11	KU23005AA	ナット NUT	2		1.0
12	KV73001AA	ナット NUT	2		1.0

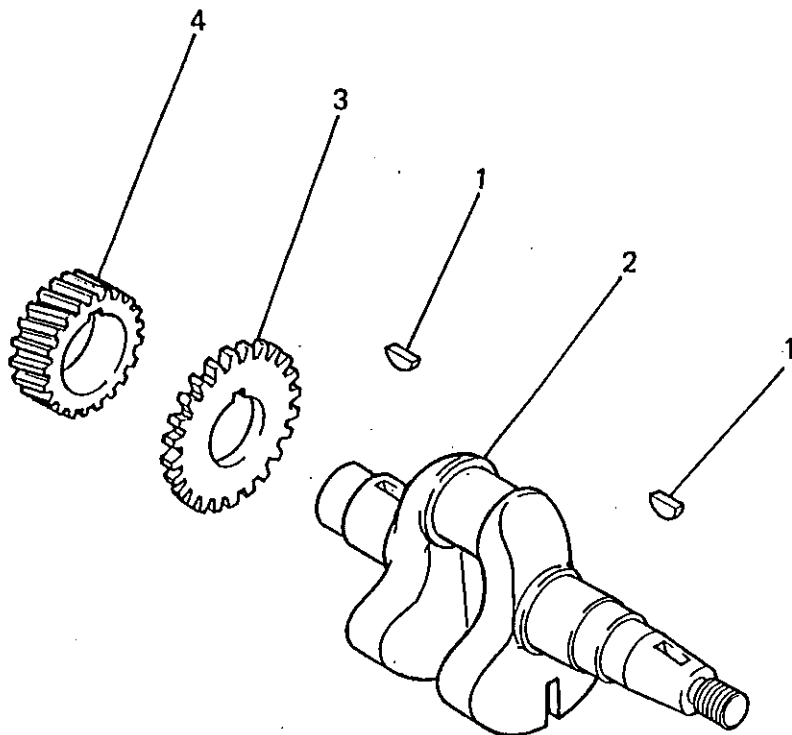
シリンダ ヘッド システム
2 CYLINDER HEAD SYSTEM



整備基準率
 100台当り
 個数

見出番号 No.	部品番号 Parts No.	部品名称 Parts Name	個数 No. Req'd	備考 Remarks	定備 率
13	KV72002AA	ロツカア-ム ARM,ROCKER	2		0.1
14	KV74001AA	ボルト BOLT	2		1.0
15	KV75001AA	プレート PLATE	1		0.1
16	B800B08X055	フランジボルト BOLT,FLANGE	4		10.0
17	KC02002AA	シリンダヘッドアセンブリ CYLINDER HEAD ASSY	1	INCL.NO.19,20	0.1
18	KC66002AA	ヘッドガスケット GASKET,HEAD	1		10.0
19	B155B08X020	スタッドボルト BOLT,STUD	2		10.0
20	B155B06X085	スタッドボルト BOLT,STUD	2		10.0

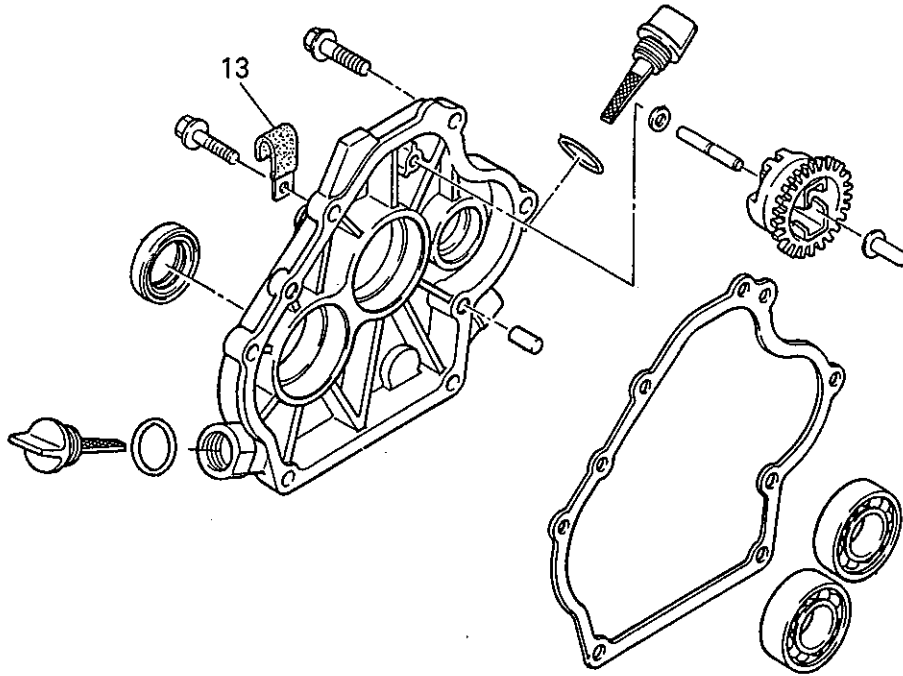
クランクシャフトシステム
3 CRANKSHAFT SYSTEM



整備基準率
 100台当り
 個数

見出番号 No.	部品番号 Parts No.	部品名称 Parts Name	個数 No. Req'd	備考 Remarks	整備 基準率 個数
1	W430B05X016	キー KEY, WOODRUFF	2		1.0
2	KD02014AA	クランクシャフトアセンブリ CRANKSHAFT ASSY	1	INCL. NO. 1, 3, 4	0.5
3	KD63014AA	ギヤ GEAR	1		0.01
4	KD63013AA	クランクシャフトギヤ GEAR, CRANKSHAFT	1		0.01

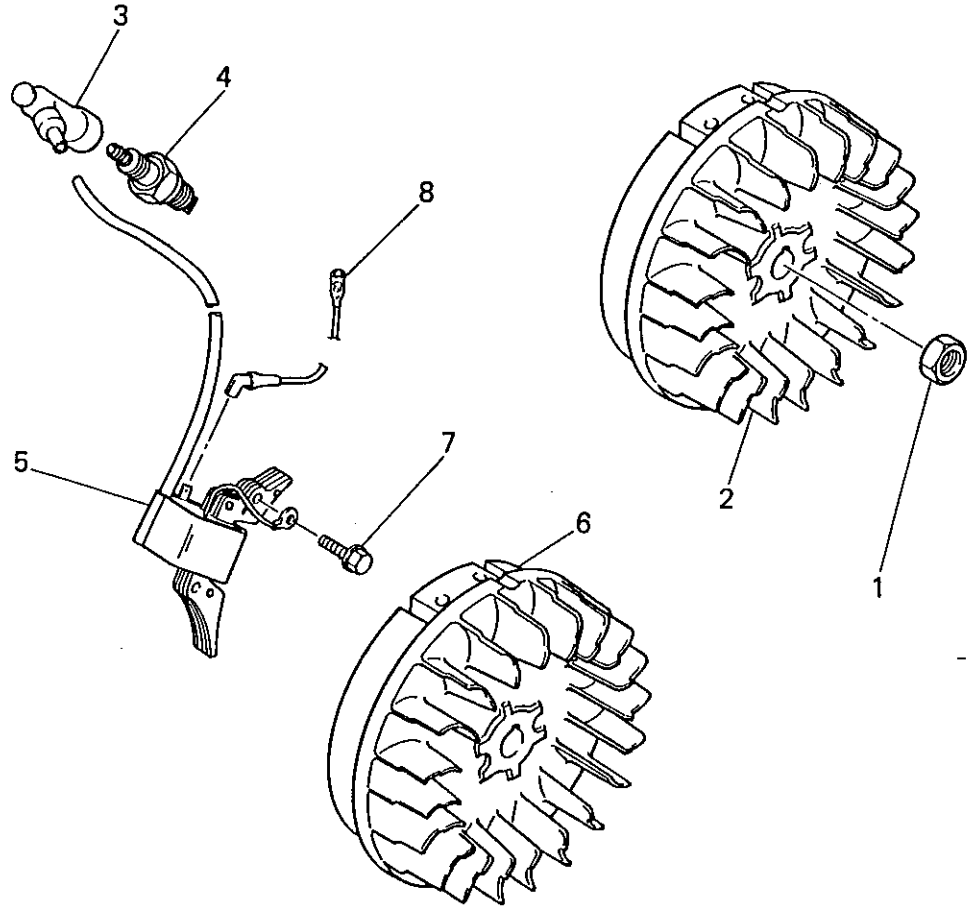
クランクケース カバー システム
6 CRANKCASE COVER SYSTEM



整備基準率
 100台当り
 個数

見出番号 No.	部品番号 Parts No.	部品名称 Parts Name	個数 No. Req'd	備考 Remarks	整備 基準 率
13	FR56780	クラック° CLAMP	1		0.1

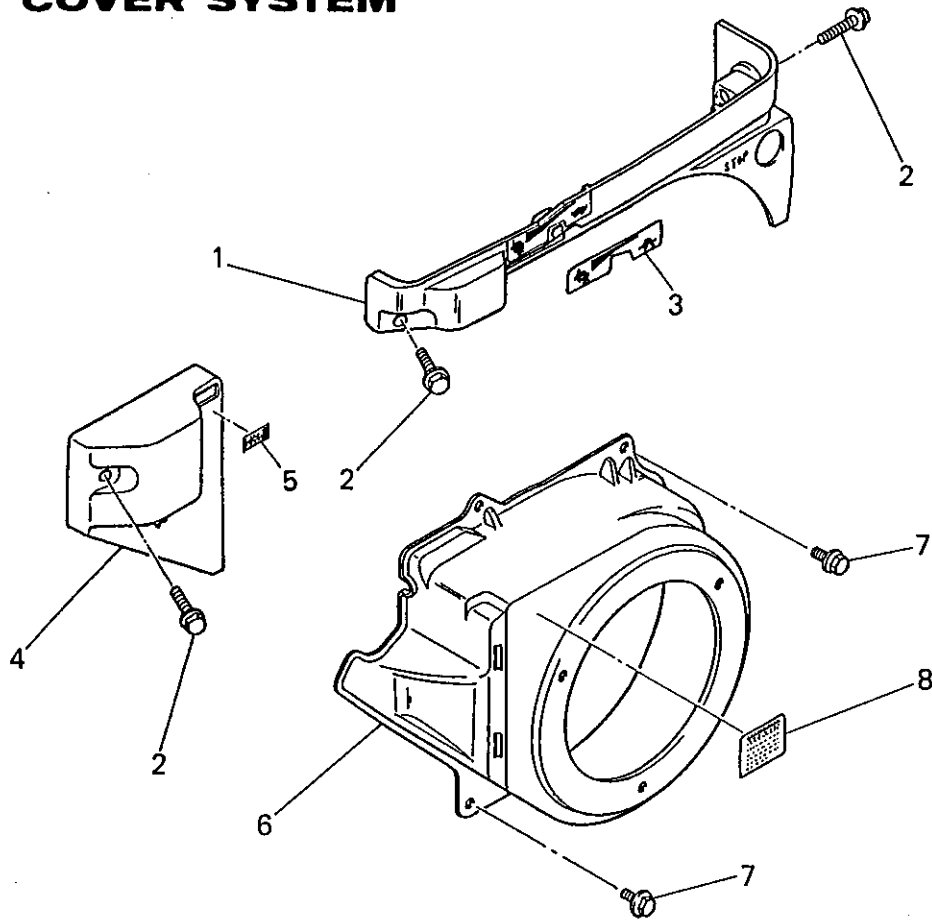
7 FLYWHEEL MAGNETO SYSTEM



整備基準率
100台当り
個数

見出番号 No.	部品番号 Parts No.	部品名称 Parts Name	個数 No. Req'd	備考 Remarks	特 #100
1	FR41231	ナット NUT	1		0.2
2	KE02029DB	フライホイールマグネット FLYWHEEL MAGNETO	1	INCL. NO. 5, 6	0.1
3	KE42023AA	フックキャップ CAP, PLUG	1		5.0
4	FR46903A	スパークプラグ PLUG, SPARK	1	NGK BP5ES	10.0
5	KE24011AA	イグニッションコイル COIL, IGNITION	1		3.0
6	KE12005DA	フライホイール FLYWHEEL	1		0.1
7	B805B06X030	フランジボルト BOLT, FLANGE	2		10.0
8	KE90057AA	リードワイヤ WIRE, LEAD	1		1.0

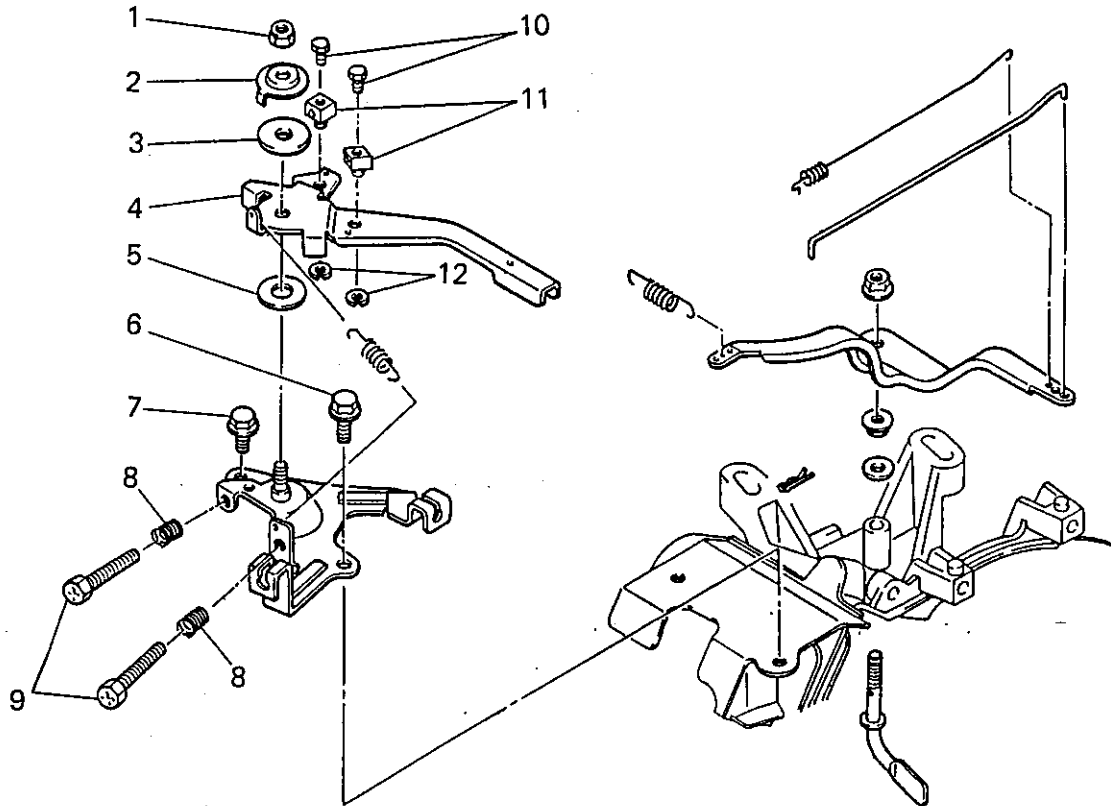
ファン カバー システム
8 FAN COVER SYSTEM



整備基準率
 100台当り
 個数

見出番号 No.	部品番号 Parts No.	部品名称 Parts Name	個数 No. Req'd	備考 Remarks	定価 Price
1	KR40002AA	フロント カバー COVER, FRONT	1	INCL. NO. 3	0.1
2	B800A06X030	フランジボルト BOLT, FLANGE	3		10.0
3	KW56025AA	ラベル LABEL	1		1.0
4	KR40001AA	カバー COVER	1	INCL. NO. 5	0.1
5	FR67555	ネームラベル LABEL, NAME	1		1.0
6	KH27010AA	ファンカバー COVER, FAN	1		1.0
7	B805B06X012	フランジボルト BOLT, FLANGE	4		10.0
8	KW51017AA	ラベル LABEL	1		1.0

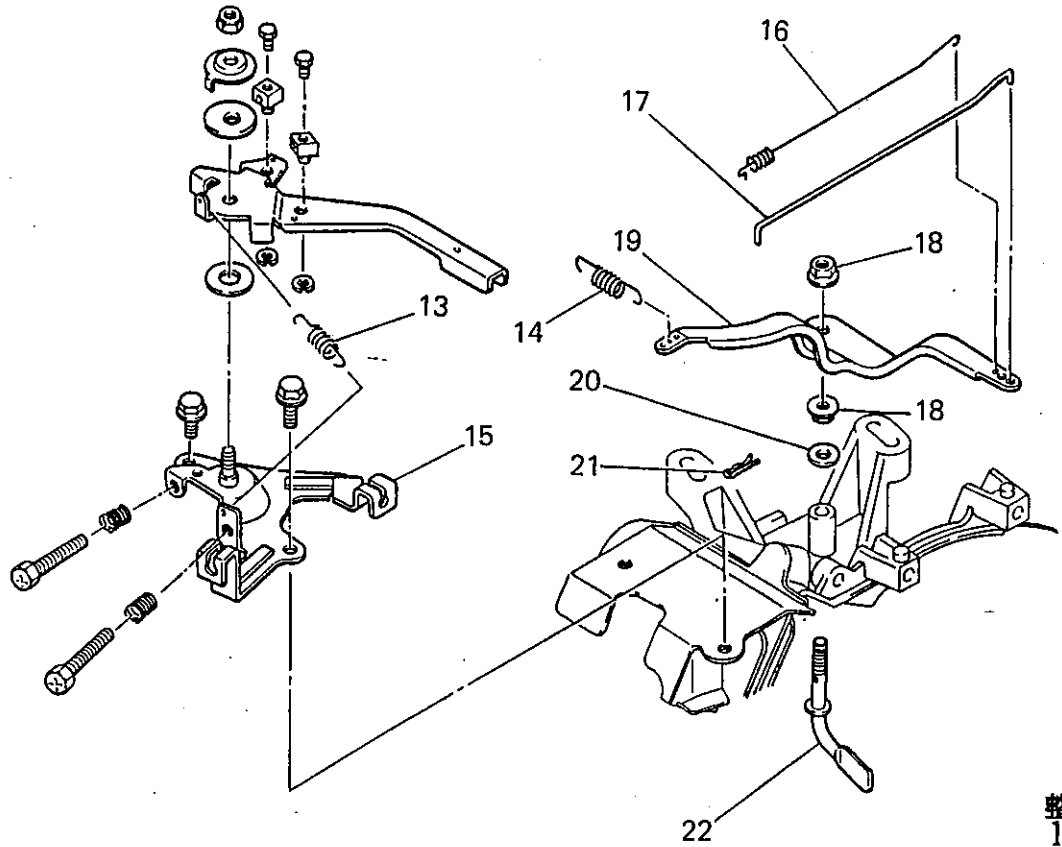
ナット
システム
9 GOVERNOR SYSTEM



整備基準率
100台当り
個数

見出番号 No.	部品番号 Parts No.	部品名称 Parts Name	個数 No. Req'd	備考 Remarks	単価 Price
1	KU23003AA	ナット NUT	1		5.0
2	KG36004AA	ワッシャー WASHER, LOCK	1		5.0
3	KG36003AA	リーフスプリング SPRING, LEAF	1		5.0
4	KG33018AA	コントロールレバー LEVER, CONTROL	1		1.0
5	KU36004AA	ワッシャー WASHER	1		5.0
6	B800A06X016	フランジボルト BOLT, FLANGE	1		10.0
7	B800A06X012	フランジボルト BOLT, FLANGE	1		10.0
8	KU80013AA	スプリング SPRING	2		5.0
9	KU14017BA	ボルト BOLT, CRS	2		10.0
10	B751A04X008	ボルト BOLT, CRS	2		10.0
11	KR30005AA	ストッパ STOPPER	2		1.0
12	S500P04	スナップリング SNAP RING	2		5.0

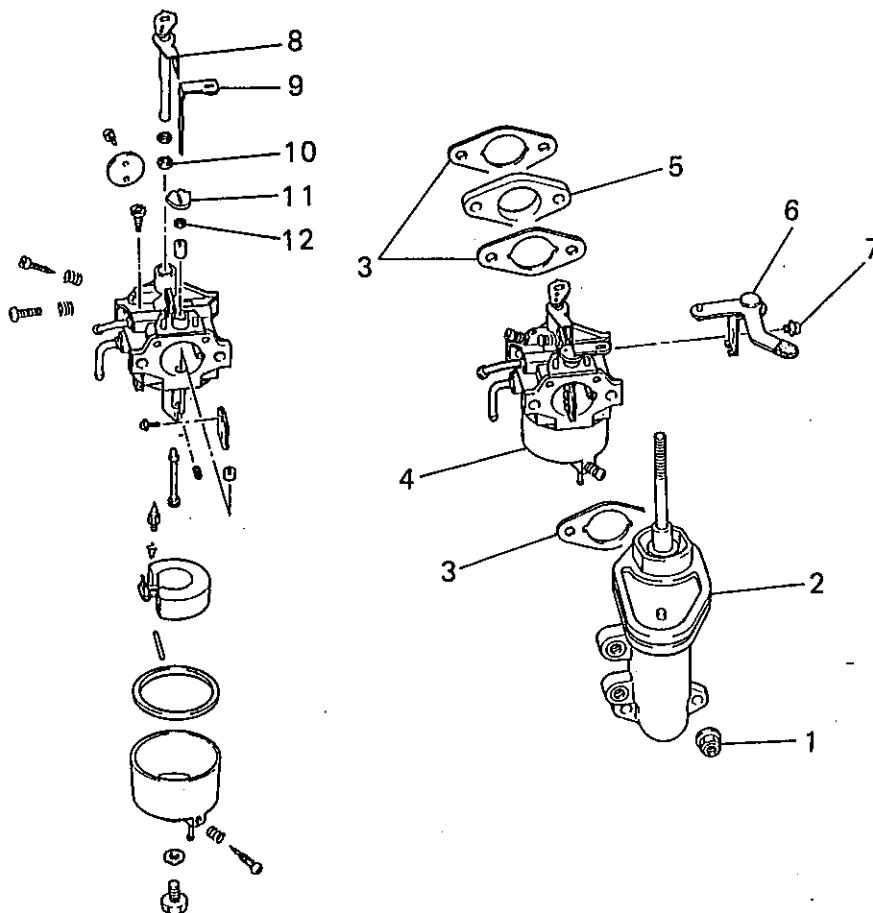
ニフ
LSTL
9 GOVERNOR SYSTEM



整備基準率
100台当り
個数

見出番号 No.	部品番号 Parts No.	部品名称 Parts Name	個数 No. Req'd	備考 Remarks	定価 Price
13	KG35007AA	リターンスプリング SPRING, RETURN	1		5.0
14	KG34006HA	ガバナースプリング SPRING, GOV	1		5.0
15	KG32011AA	コントロールパネル PANEL, CONTROL	1		1.0
16	KG42005AA	ロッドスプリング SPRING, ROD	1		5.0
17	KG41008AA	ガバナースティック ROD, GOV	1		5.0
18	KU24002AA	ナット NUT	2		1.0
19	KG31011AA	ガバナレバー LEVER, GOV	1		1.0
20	W200H06	ワッシャー WASHER	1		1.0
21	KU70006AA	クリップ CLIP	1		5.0
22	KG22002AA	ガバナシャフト SHAFT, GOV	1		2.0

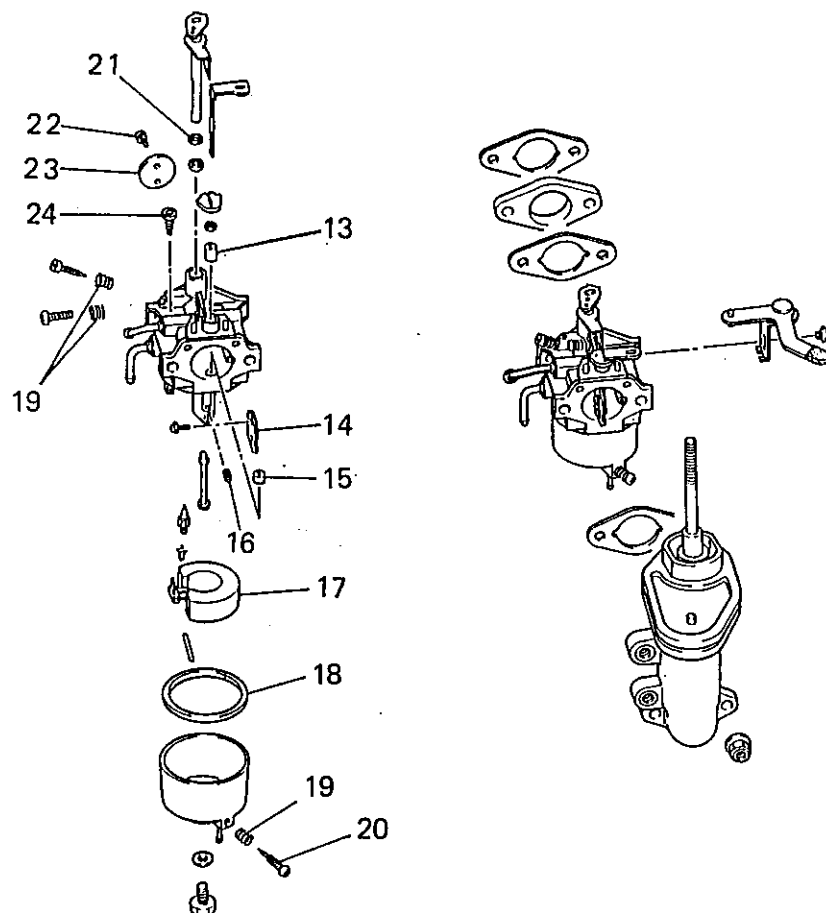
キャブレターシステム
10 CARBURETOR SYSTEM



整備基準率
 100台当り
 個数

見出番号 No.	部品番号 Parts No.	部品名称 Parts Name	個数 No. Req'd	備考 Remarks	整備 基準率 個数
1	N801A06	フランジナット NUT, FLANGE	2		10.0
2	KK50003AA	インテイクエルボ ELBOW, INTAKE	1		0.1
3	KW34029AA	キャブレター ガasket GASKET, CARBURETOR	3		10.0
4	KK13004AE	キャブレター(F) CARBURETOR (F)	1	INCL. NO. 8-34	3.0
5	KK33005AA	インシュレーター INSULATOR	1		1.0
6	KK09001AA	チョークレバー LEVER, CHOKE	1		0.1
7	B070A05X010	ボルト BOLT & WASHER	1		10.0
8	KK13004AE014	スロットルシャフト SHAFT, THROTTLE	1		0.1
9	KK12008AE017	チョークレバー LEVER, CHOKE	1		1.0
10	KK12008AE016	シール SEAL	1		1.0
11	KK12008AE018	リング RING	1		1.0
12	KK12008AE019	シール SEAL	1		1.0

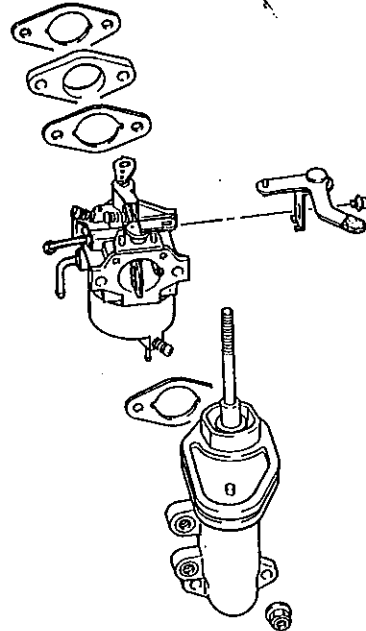
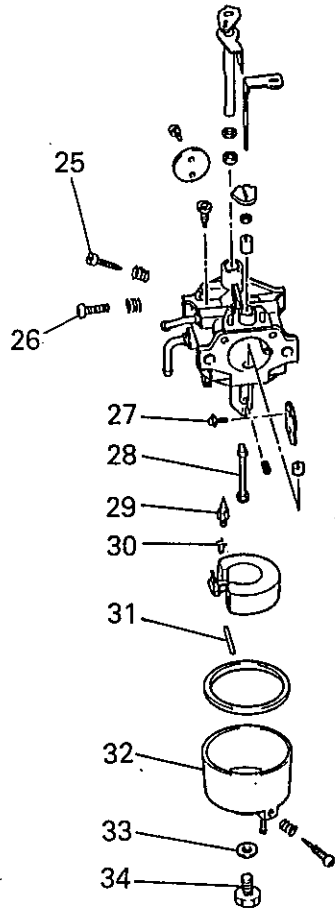
キャブレター システム
10 CARBURETOR SYSTEM



整備基準率
 100台当り
 個数

見出番号 No.	部品番号 Parts No.	部品名称 Parts Name	個数 No. Req'd	備考 Remarks	個数 個数
13	KK12008AE020	リング RING	1		0.1
14	KK12008AE004	チョークバルブ VALVE, CHOKE	1		0.1
15	KK12008AE021	リング RING	1		0.1
16	KK13004CC025	メインジェット JET, MAIN	1		1.0
17	KK12008AE013	フロート FLOAT	1		1.0
18	KK12008AE022	パッキング PACKING	1		5.0
19	FA27080XX003	スプリング SPRING	3		1.0
20	KK12008AE029	スクリーン SCREW	1		1.0
21	KK12008AE015	パッキング PACKING	1		2.0
22	KK12008AE003	スクリーン SCREW	2		2.0
23	KK13004AE002	スロットルバルブ VALVE, THROTTLE	1		0.1
24	KK13004AE008	パイロットジェット JET, PILOT	1		1.0

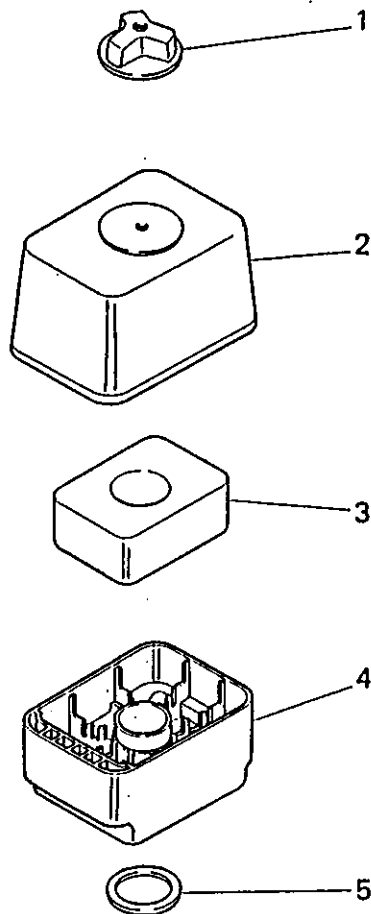
キャブレター
システム
10 CARBURETOR SYSTEM



整備基準率
100台当り
個数

見出番号 No.	部品番号 Parts No.	部品名称 Parts Name	個数 No. Req'd	備考 Remarks	定 額
25	KK12008AE007	アジャスタ ADJUSTER	1		1.0
26	KK12008AE009	スクリュー SCREW	1		1.0
27	KK12008AE005	スクリュー SCREW	2		1.0
28	KK12008AE024	メインノズル NOZZLE, MAIN	1		1.0
29	KK12008AE110	ジェットニードル NEEDLE, JET	1		2.0
30	KK12008AE011	クリップ CLIP	1		1.0
31	KK12008AE012	ピン PIN	1		0.1
32	KK12008AE023	フロートチャンバー CHAMBER, FLOAT	1	INCL. NO. 19, 20	0.1
33	KK12008AE026	パッキング PACKING	1		5.0
34	KK12008AE027	ボルト BOLT	1		1.0

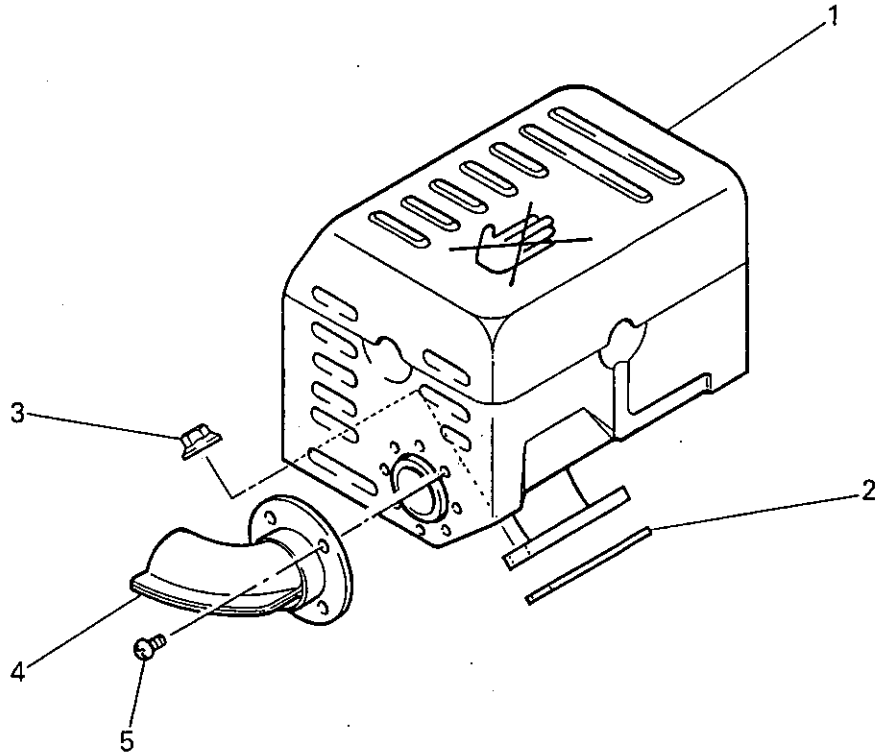
エア クリーナ システム
11 AIR CLEANER SYSTEM



整備基準率
 100台当り
 個数

見出番号 No.	部品番号 Parts No.	部品名称 Parts Name	個数 No. Req'd	備考 Remarks	定価 Price
1	KU23006AA	ナット NUT	1		1.0
2	KA02018AB	クリーナカバー COVER, CLEANER	1		2.0
3	KA40027AA	クリーナエレメント ELEMENT, CLEANER	1		3.0
4	KA10028CA	クリーナケース CASE, CLEANER	1		1.0
5	KW36006AA	ガスケット, エアクリーナ GASKET, AIR CLEANER	1		5.0

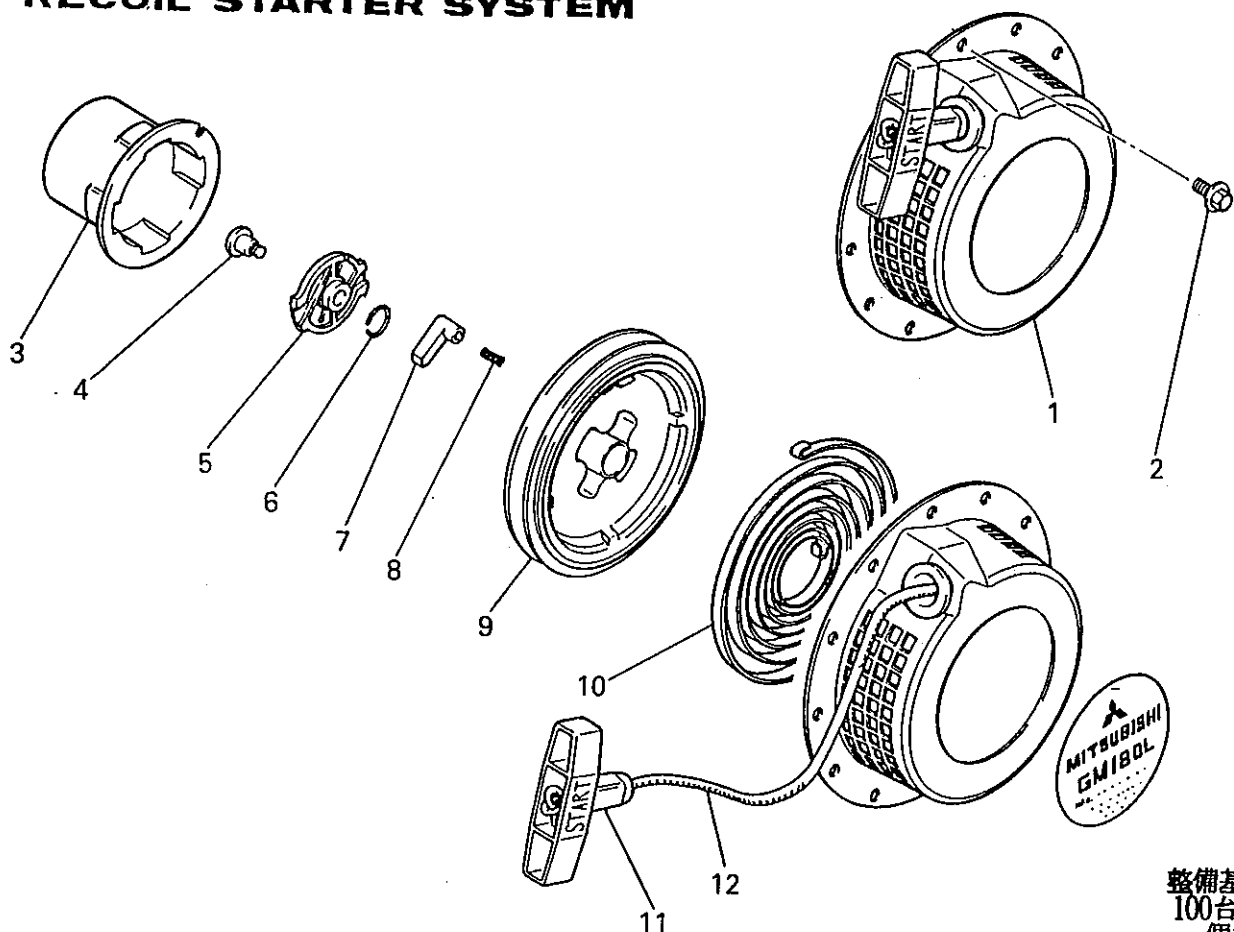
マフラーシステム
12 MUFFLER SYSTEM



整備基準率
 100台当り
 個数

見出番号 No.	部品番号 Parts No.	部品名称 Parts Name	個数 No. Req'd	備考 Remarks	定価 Price
1	KM02008AA	マフラーアセンブリ MUFFLER ASSY	1		2.0
2	KM70014AA	マフラー ガasket GASKET, MUFFLER	1		5.0
3	N801A08	フランジナット NUT, FLANGE	2		2.0
4	FA25320	テールパイプ PIPE, TAIL	1		1.0
5	W006D04X006K	スクリュー SCREW	3		10.0

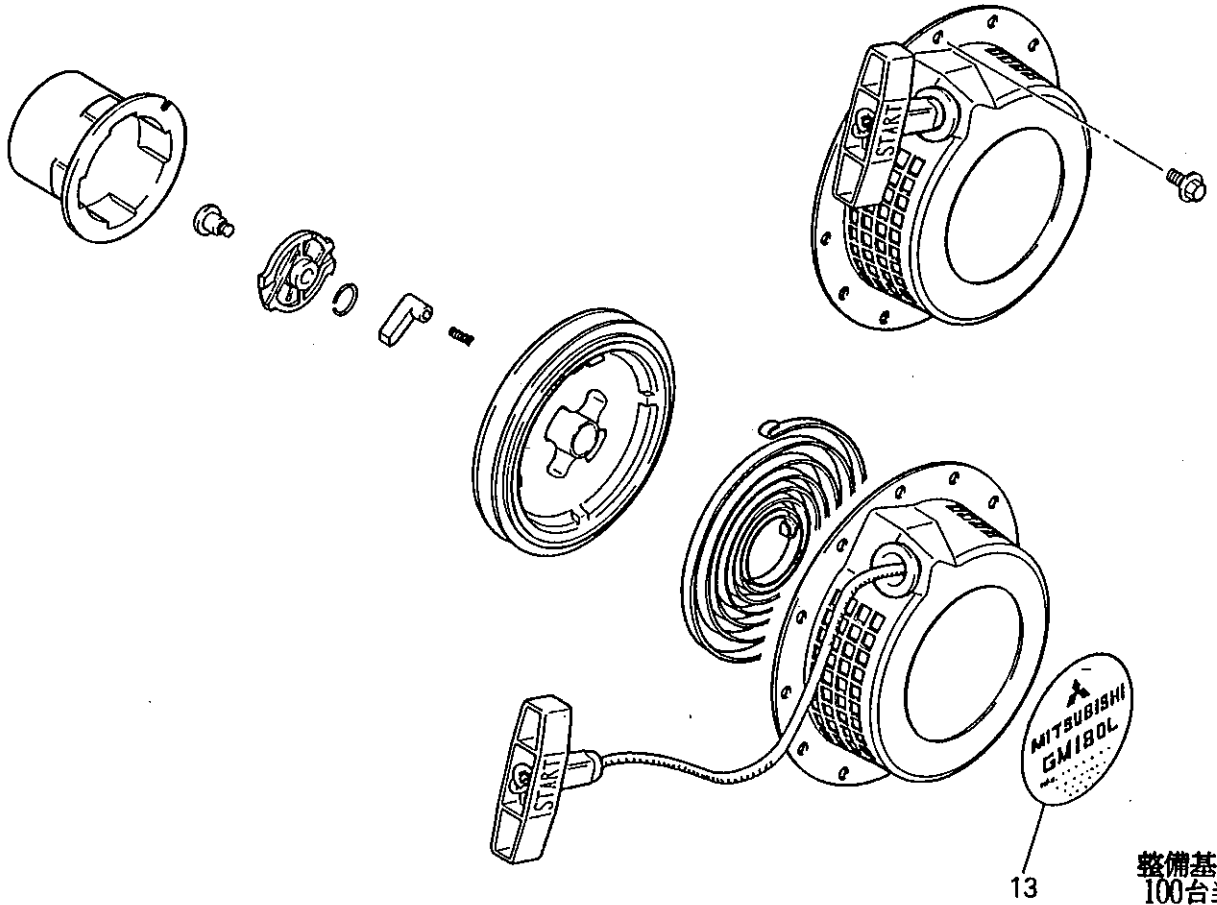
リコイル スタート システム
13 RECOIL STARTER SYSTEM



整備基準率
 100台当り
 個数

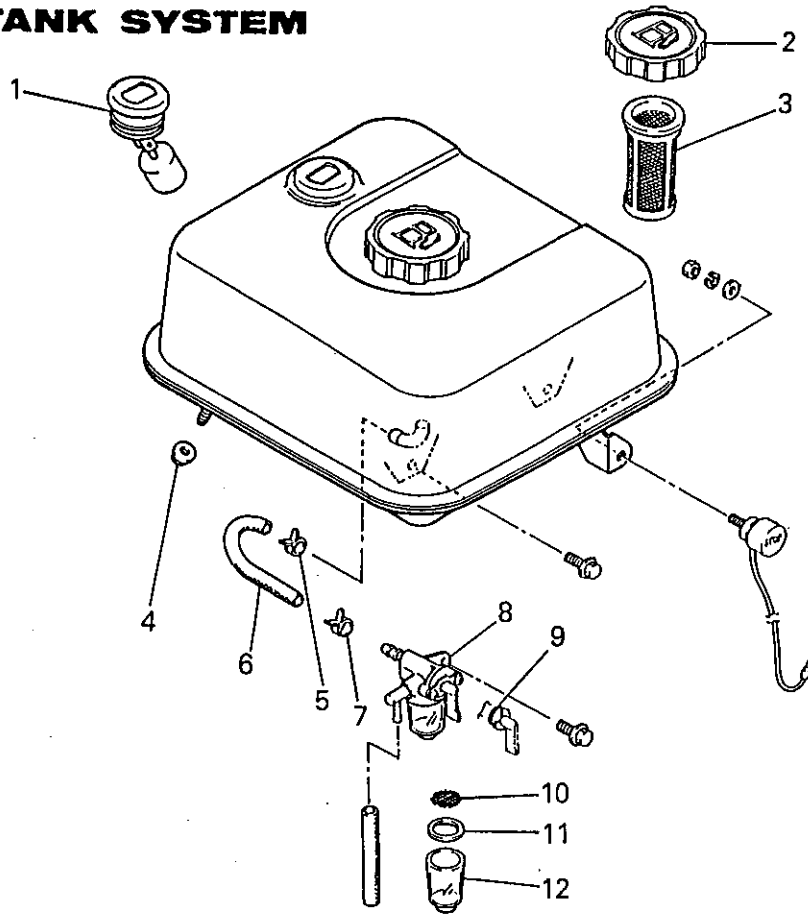
見出番号 No.	部品番号 Parts No.	部品名称 Parts Name	個数 No. Req'd	備考 Remarks	整備 基準率 個数
1	KS02006AD	リコイルスタート アセンブリ RECOIL STARTER ASSY	1	INCL. NO. 3-12	1.0
2	B800A06X008	フランジボルト BOLT, FLANGE	3		10.0
3	KS30003AA	スタートプーリ PULLEY, STARTER	1		0.1
4	KS20020AD008	スクリュー SCREW	1		1.0
5	KS20020AD004	ガイド GUIDE	1		1.0
6	KS20020AD006	フリクションスプリング SPRING, FRICTION	1		2.0
7	KS20020AD003	ラatchet RATCHET	2		3.0
8	KS20020AD007	リターンスプリング SPRING, RETURN	2		3.0
9	KS20020AD002	リール REEL	1		0.5
10	FA28181XX011	スパイラルスプリング SPRING, SPIRAL	1		3.0
11	FA28181XX018	スタートノブ KNOB, STARTER	1		1.0
12	KS20037AA018	スタートロープ ROPE, STARTER	1		3.0

リコイル スタート システム
13 RECOIL STARTER SYSTEM



見出番号 No.	部品番号 Parts No.	部品名称 Parts Name	個数 No. Req'd	備考 Remarks	整備基準率 100台当り 個数 Price
13	KW52101CA	ネームプレート LABEL, NAME	1		1.0

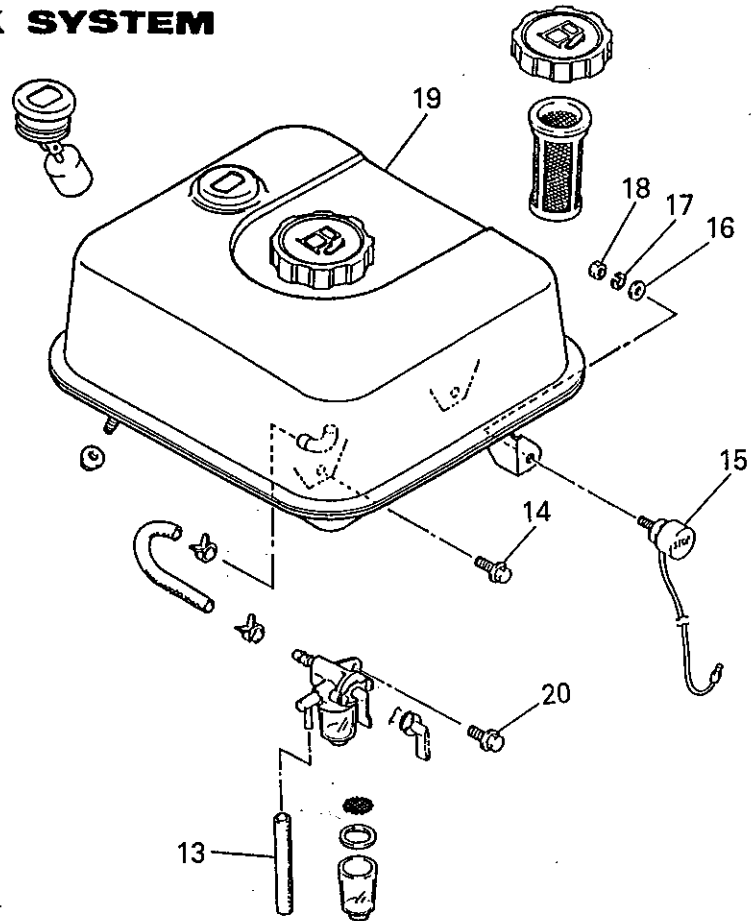
フエルト タンク システム
14 FUEL TANK SYSTEM



整備基準率
 100台当り
 個数

見出番号 No.	部品番号 Parts No.	部品名称 Parts Name	個数 No. Req'd	備考 Remarks	定価 Price
1	KF90080BA	オイルゲージ GAUGE, OIL	1		3.0
2	KF05010CA	タンクキャップ アセンブリ TANK CAP ASSY	1		5.0
3	KF40003AA	フューエルフィルタ FILTER, FUEL	1		3.0
4	N801A06	フランジナット NUT, FLANGE	2		10.0
5	FR67419	クリップ CLIP	1		10.0
6	P051Y08X320	フューエルホース HOSE, FUEL	1		1.0
7	FR53226B	クリップ CLIP	1		10.0
8	KF31010BA	フューエルコック COCK, FUEL	1	INCL. NO. 9-12	10.0
9	KF31010AA001	オーリング O-RING	1		10.0
10	KF31010AA003	フューエルフィルタ FILTER, FUEL	1		10.0
11	KF31010AA004	パッキング PACKING	1		10.0
12	KF31010AA002	カップ CUP	1		10.0

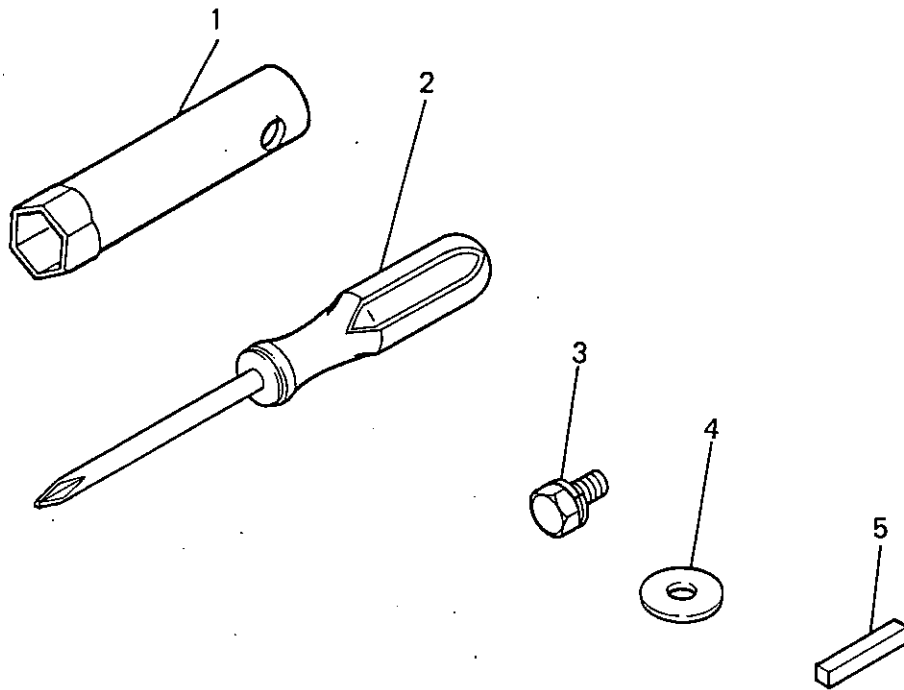
フエルトンクシステム
14 FUEL TANK SYSTEM



整備基準率
 100台当り
 個数

見出番号 No.	部品番号 Parts No.	部品名称 Parts Name	個数 No. Req'd	備考 Remarks	定価 Price
13	KF90090AA	フューエルホース HOSE, FUEL	1		1.0
14	B805B06X012	フランジボルト BOLT, FLANGE	2		10.0
15	FR63048A	ストップスイッチ SWITCH, STOP	1	INCL. NO. 16-18	5.0
16	W200H04	ワッシャー WASHER	1		10.0
17	W220R04	スプリングワッシャー WASHER, SPG	1		10.0
18	N020A04	ナット NUT	1		10.0
19	KF04032AA	フューエルタンク アセンブリ FUEL TANK ASSY	1	INCL. NO. 1-3, 5, 6	0.5
20	B805B06X020	フランジボルト BOLT, FLANGE	1		10.0

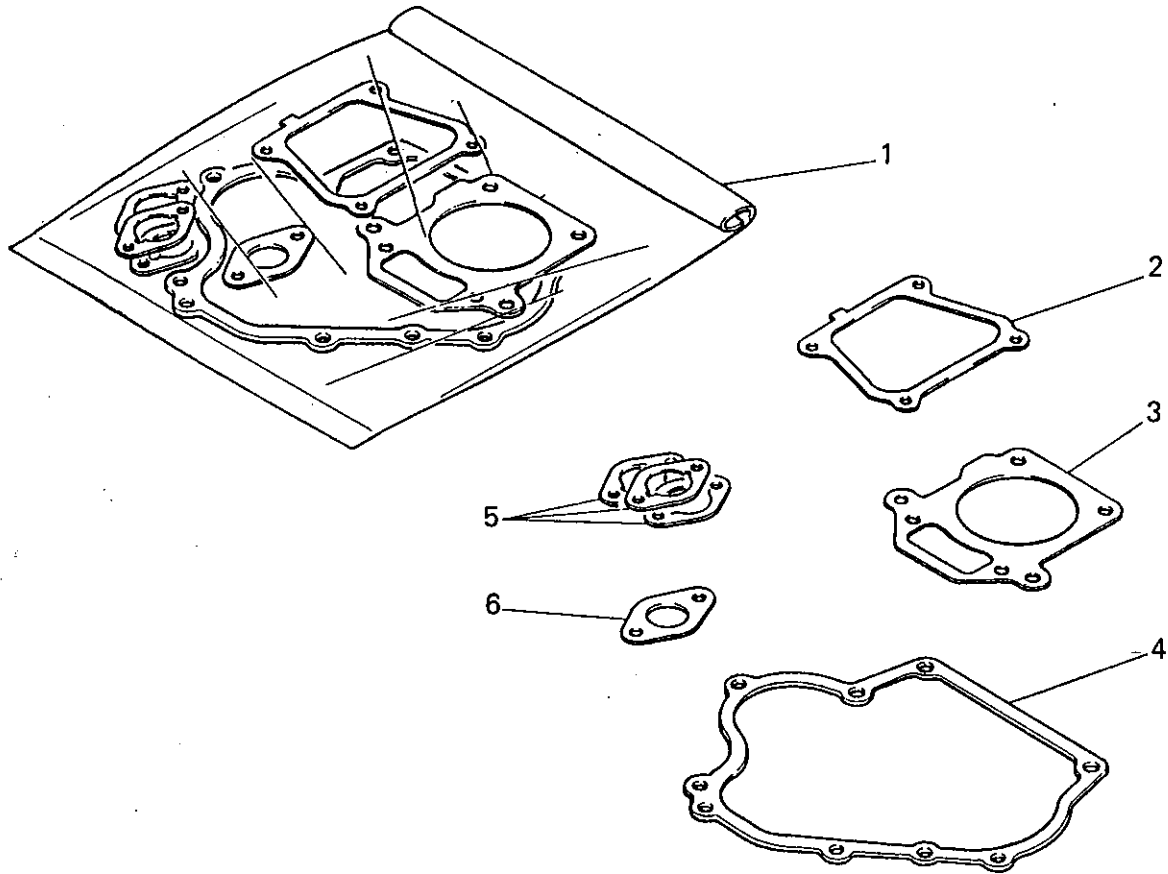
ツ-ル セット
15 TOOL SET



整備基準率
 100台当り
 個数

見出番号 No.	部品番号 Parts No.	部品名称 Parts Name	個数 No. Req'd	備考 Remarks	定一 Part
1	FR42294A	ソケットレンチ WRENCH, SOCKET	1		1.0
2	KN13001AA	スクレット"ライハ" DRIVER, SCREW	1		1.0
3	B080A08X016	ボルト BOLT & WASHER	1		1.0
4	W207H08	ワッシャ WASHER	1		1.0
5	W405B05X035	キー KEY, SUNK	1		1.0

ガasket キット
16 GASKET KIT



整備基準率
 100台当り
 個数

見出番号 No.	部品番号 Parts No.	部品名称 Parts Name	個数 No. Req'd	備考 Remarks	定価 Price
1	KW39038AB	ガasketセット GASKET SET	1	INCL. NO. 2-6	1.0
2	KW33001AB	ガasket, ヘッドカバー GASKET, HEAD COVER	1		(1.0)
3	KC66002AA	ヘッド ガasket GASKET, HEAD	1		(1.0)
4	KW31004AA	クランクケース ガasket GASKET, CRANKCASE	1		(1.0)
5	KW34029AA	キャブレタ ガasket GASKET, CARBURETOR	3		(1.0)
6	KM70014AA	マフラー ガasket GASKET, MUFFLER	1		(1.0)

Parts No.	Page	No.			Parts No.	Page	No.		
KG36003AA	11	3			KM70014AA	23	6		
KG36004AA	11	2			KN13001AA	22	2		
KG41008AA	12	17			KP01015AA	6	3		
KG42005AA	12	16			KP01015BA	6	3		
KH27010AA	10	6			KP01015CA	6	3		
KH40019AA	1	5			KP02009AA	6	1		
KH50001AA	1	2			KP02009BA	6	1		
KK09001AA	13	6			KP02009CA	6	1		
KK12008AE003	14	22			KP55001AA	6	4		
KK12008AE004	14	13			KR30005AA	11	11		
KK12008AE005	15	27			KR40001AA	10	4		
KK12008AE007	15	25			KR40002AB	10	1		
KK12008AE009	15	26			KS02006AD	18	1		
KK12008AE011	15	30			KS20020AD002	18	9		
KK12008AE012	15	31			KS20020AD003	18	7		
KK12008AE013	14	16			KS20020AD004	18	5		
KK12008AE015	14	20			KS20020AD006	18	6		
KK12008AE016	14	21			KS20020AD007	18	8		
KK12008AE017	13	9			KS20020AD008	18	4		
KK12008AE018	13	10			KS20036AA018	18	12		
KK12008AE019	13	11			KS30003AA	18	3		
KK12008AE020	13	12			KU14017BA	11	9		
KK12008AE021	14	14			KU23003AA	11	1		
KK12008AE022	14	17			KU23005AA	2	11		
KK12008AE023	15	32			KU23006AA	16	1		
KK12008AE024	15	28			KU24002AA	12	18		
KK12008AE026	15	33			KU36004AA	11	5		
KK12008AE027	15	34			KU44001AA	1	10		
KK12008AE029	14	19				7	6		
KK12008AE110	15	29			KU70006AA	12	21		
KK13004AE	13	4			KU70007AA	1	9		
KK13004AE002	14	23			KU80013AA	11	8		
KK13004AE008	14	24			KV01112AA	5	8		
KK13004AE014	13	8			KV24002AA	5	7		
KK13004CC025	14	15			KV34001AA	5	5		
KK33005AA	13	5			KV43001AA	5	4		
KK50003AA	13	2			KV54001AA	5	2		
KL21006BA	7	3			KV71001CA	5	6		
KM02008AA	17	1			KV72002AA	3	13		
KM70014AA	17	2			KV73001AA	2	12		

Parts No.	Page	No.			Parts No.	Page	No.		
KV74001AA	3	14							
KV75001AA	3	15							
KV83005CC	5	10							
KV84004AA	5	9							
KW21003AA	5	3							
KW31004AA	7	7							
	23	4							
KW33001AB	2	3							
	23	2							
KW34029AA	13	3							
	23	5							
KW36006AA	16	5							
KW39038AB	23	1							
KW51017AA	10	8							
KW52101CA	19	13							
KW56025AA	10	3							
N020A04	21	18							
N801A06	2	8							
	13	1							
	20	4							
N801A08	17	3							
P051Y08X320	20	6							
S111X62X060	1	4							
S500P04	11	12							
S655W18	7	4							
W006D04X006K	17	5							
W200H04	21	16							
W200H06	7	9							
	12	20							
W207H08	22	4							
W220R04	21	17							
W405B05X035	22	5							
W430B05X016	4	1							
ZZ70002P	2	10							
ZZ70013A	1	7							