

向先	(株)コンマ製作所殿	用途	肥料散布機
----	------------	----	-------

純正部品表

PARTS LIST

三菱メイキエンジン

GB180LN-200

2009年11月

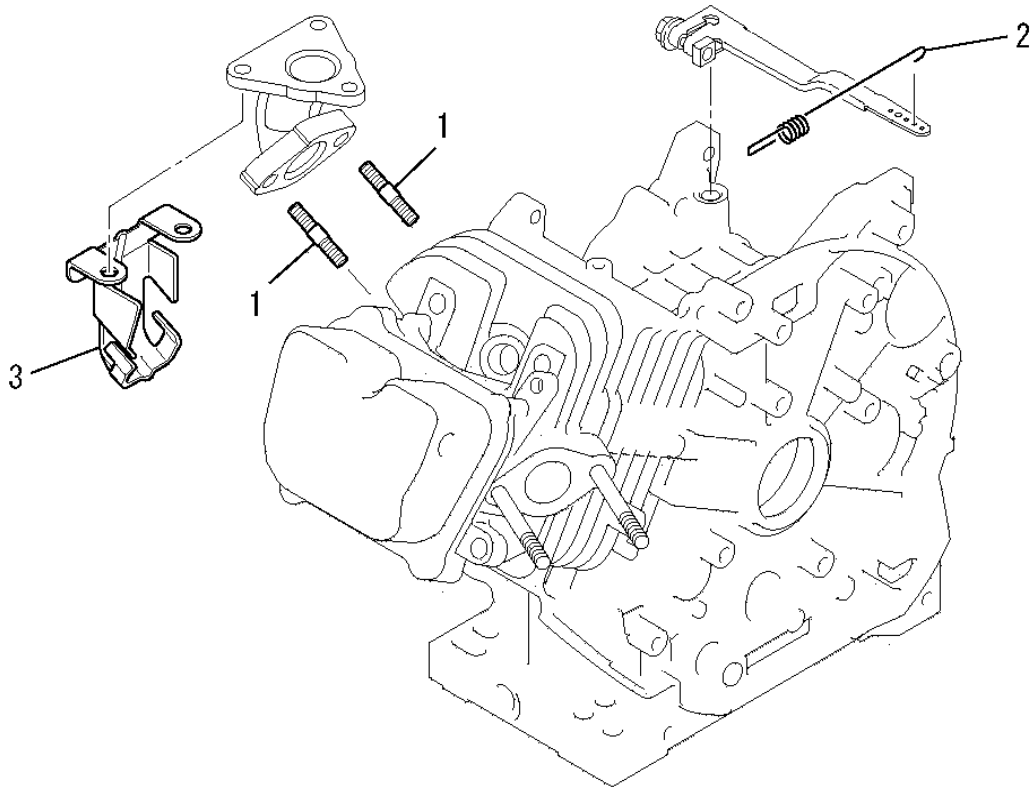
INDEX

部品番号	部品名称	ページ数	部品番号	部品名称	ページ数
B080A08X016	ホルト	4 3	KF05021AA	タンクキャップ アセンブリ	21 2
B155B06X080	スタッドホルト	14 6	KF31035AA003	フューエルフィルタ	22 4
B155B08X020	スタッドホルト	1 1	KF31035AA012	ハッキング	22 2
B751A04X008	ホルト	18 6	KF31035AA102	ハッキング	22 5
B800A06X008K	フランジホルト	24 4	KF31036AA106	カップ	22 3
B800A06X012	フランジホルト	22 6	KF31037AA	フューエルコック	22 1
B800A06X016	フランジホルト	8 17	KF40003EA	フューエルフィルタ	21 3
B800A06X016K	フランジホルト	23 12	KG01007AA	ガバナキャアセンブリ	10 3
B800A06X016K	フランジホルト	24 5	KG03045CA	コントロールパネルアセンブリ	18 1
B800A06X020	フランジホルト	14 7	KG14006AA	ガバナスライダ	10 4
B800B06X020	フランジホルト	18 12	KG22004AA	ガバナシャフト	10 5
B800B06X030	フランジホルト	12 2	KG22020AA	ガバナシャフト	18 10
B800B08X030	フランジホルト	10 9	KG31027AA	ガバナレバ	18 11
B800B08X055	フランジホルト	8 18	KG34050AB	ガバナスプリング	1 2
B805B06X012	フランジホルト	9 2	KG35010BA	リターンスプリング	18 9
B805B06X012	フランジホルト	19 20	KG41030AA	ガバナロッド	19 14
B805B06X012	フランジホルト	20 6	KG42035AA	ロッドスプリング	19 15
B805B06X016	フランジホルト	19 21	KG90015AA	ワッシャ	19 16
B805B06X016	フランジホルト	27 2	KG90016AA	ダストシール	19 17
B805B06X020	フランジホルト	21 4	KH27042CA	フアンカバー	20 1
B805B06X025	フランジホルト	13 5	KH40103AA	トップカバー	19 18
FA21273	スパークプラグ	2 2	KH40104AA	シリンドカバ	20 2
FA28223C	テールパイプ	4 6	KH90092CA	ラバークッション	20 3
FN11223	ドレンプラグ	6 1	KH90092DA	ラバークッション	20 4
FN15808	ホールベアリング	10 1	KH90093AA	ラバークッション	20 5
FR34111	ピストンピンクリップ	8 15	KK11011FF100	ニードルバルブ	15 8
FR41231	ナット	13 6	KK12008AE011	クリップ	15 9
FR53226	クリップ	22 7	KK12008AE012	ピン	15 10
FR53226B	クリップ	21 5	KK12008AE013	フロート	15 11
FR67419	クリップ	22 8	KK12008AE015	ハッキング	16 13
H051D05X012	スクリュ	18 5	KK12008AE016	シール	16 14
KA01091AA003	ハッキング	14 3	KK12008AE018	リング	16 22
KA01091AA004	クリンエレメント	14 4	KK12008AE019	シール	16 23
KA01092AA002	クリンカバー	14 2	KK12008AE020	リング	16 24
KA01094AA001	クリンケース	14 1	KK12008AE021	リング	17 25
KB44014AA	シリンドロッド	6 2	KK12008AE023	フロートチャンバ	16 16
KB64015AA	クランクケースカバー	10 2	KK12008AE026	ハッキング	16 19
KC02061AA	シリンドヘッドアセンブリ	7 1	KK12008AE027	ホルト	16 20
KC09016AA	ヘッドカバーアセンブリ	9 1	KK12008AE029	スクリュ	16 18
KC66016AA	ヘッドガasket	5 2	KK12046AA004	チョークバルブ	15 4
KC66016AA	ヘッドガasket	8 20	KK12046AA009	スプリング	15 6
KD02067AC	クランクシャフトアセンブリ	11 1	KK12046AA010	スクリュ	15 7
KD03032AA	コネクティングロッドアセンブリ	12 1	KK12046AA022	チョークレバ	16 21
KD03032BA	コネクティングロッドアセンブリ	12 1	KK13003AA008	スプリング	16 17
KD03032CA	コネクティングロッドアセンブリ	12 1	KK13004AE002	スロットバルブ	15 2
KD63052AC	クランクシャフトキヤ	11 2	KK13043AA	キャブレタ(F)	15 1
KD63053AA	キヤ	11 3	KK13043AA015	スロットルシャフト	15 12
KD90016AA	キ-	11 4	KK13043AA027	メインスル	17 26
KD90016AA	キ-	11 6	KK14001AA018	ガasket	16 15
KE12035AA	フライホイール	13 4	KK15016AA003	スクリュ	15 3
KE24022AA	イグニッションコイル	13 2	KK15016AA005	スクリュ	15 5
KE42037AA	プラグキャップ	13 3	KK32006AA	インシュレタ	17 29
KE80021AA	ストップスイッチ	26 1	KK74508AA350	パイロットジェット	17 28
KE90069AA	リードワイヤ	2 1	KK74525CC863	メインジェット	17 27
KE90190AA	リードワイヤ	26 2	KK90058AA	チョークレバ	17 30
KE90191AA	リードワイヤ	26 3	KL21006EA	オイルゲージ	10 6
KE90246AA	ファン	13 1	KM02149AA	マフラアセンブリ	24 1
KF04126BD	フューエルタンクアセンブリ	21 1	KM15102AA	マフラ	24 2

INDEX

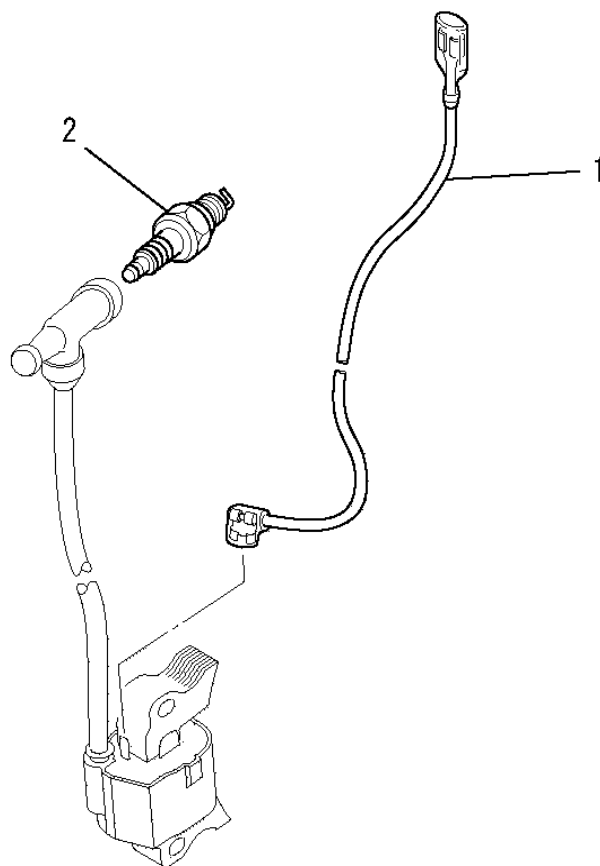
部品番号	部品名称	ページ数	部品番号	部品名称	ページ数
KM25081AA	マフラカバー	24 3	KW23003AA	オ-リング	10 7
KM30027AA	エキゾ-ストバルブ	24 8	KW25008AA	オイルシール	6 3
KM70040AA	マフラ ガスケット	5 6	KW25008AA	オイルシール	10 8
KM70040AA	マフラ ガスケット	24 12	KW33017AA	ガスケットヘッドカバー	5 3
KM70064AA	マフラ ガスケット	5 7	KW33017AA	ガスケットヘッドカバー	9 3
KM70064AA	マフラ ガスケット	25 13	KW34029AA	キャブレタ ガスケット	5 4
KM90182AA	カバー	1 3	KW34029AA	キャブレタ ガスケット	17 31
KM90188AA	グラスウール	24 7	KW34077AA	キャブレタ ガスケット	5 5
KM90190AA	プレート	24 9	KW34077AA	キャブレタ ガスケット	17 32
KN12007AA	ボツクスバルブ	4 1	KW39110AA	ガスケットセット	5 1
KN13001AA	スクリュドライバ	4 2	KW56256AA	コ-シヨソラベル	4 8
KP02019AA	ヒストンリングセット	12 5	KW56257AA	ラベル	3 1
KP02019BA	ヒストンリングセット	12 5	KW56259CA	ネ-ムラベル	4 9
KP02019CA	ヒストンリングセット	12 5	N801A06	フランジナット	14 8
KP16008AA	ヒストン	12 3	N801A06	フランジナット	24 10
KP16008BA	ヒストン	12 3	P051Y04X150	フユ-エルホ-ス	3 2
KP16008CA	ヒストン	12 3	P051Y08X370	フユ-エルホ-ス	3 3
KP55005BA	ヒストンピン	12 4	S111X62X050	ホ-ルヘ-アリング	6 4
KP90003AA	ヒストンピンクリップ	12 6	S500P03	スナツプリング	11 9
KR30013BA	ストツバ	18 7	S500P04	スナツプリング	18 8
KR40040AB	フロントカバー	27 1	W006D04X006K	スクリュ	4 7
KS02108AD	リコイルスタ-タアセンブリ	23 1	W200H06	ワツシヤ	10 11
KS20020AD006	フリクシヨソスプリング	23 6	W207H08	ワツシヤ	4 4
KS20081AD004	スバルイタルスプリング	23 5	W405B05X035	キ-	4 5
KS20081AD008	スクリュ	23 8	ZZ70002R	フリ-ザチユ-フ	14 5
KS20129AD002	リ-ル	23 3	ZZ70013A	ガスケット	6 5
KS20129AD003	ラチエツト	23 4	ZZ70028C	ユニカルスプリングナット	24 11
KS20129AD009	ロ-フ	23 9			
KS20129AD010	スタ-タノフ	23 10			
KS20130AD001	スタ-タケ-ス	23 2			
KS20130AD006	ガイド	23 7			
KS30040AA	スタ-タフ-リ	23 11			
KU12025AA	タツピングスクリュ	27 3			
KU14038BA	スクリュ	18 3			
KU23013AA	ナツト	7 12			
KU23019AA	ナツト	19 13			
KU39008CC	シム	11 5			
KU44001AA	ダウエルピン	8 19			
KU44001AA	ダウエルピン	10 10			
KU50007JA	フシユ	24 6			
KU60016AA	クランプ	18 4			
KU70006AA	クリツプ	19 19			
KU80023AA	スプリング	18 2			
KV01212AC	カムシヤフトアセンブリ	11 7			
KV02006AA	ロツカ-ア-ムアセンブリ	7 8			
KV24009AA	タヘツト	7 2			
KV34006AA	インテイクバルブ	7 3			
KV43009AA	エキゾ-ストバルブ	7 4			
KV55010BA	バルブスプリング	7 5			
KV64002AA	バルブスプリングリテ-ナ	7 6			
KV71016AA	フツシロツト	7 7			
KV72012AA	ロツカア-ム	7 10			
KV72013AA	ロツカア-ム	7 11			
KV73004AA	アジヤストスクリュ	8 13			
KV74008BA	ロツカ-プレート	7 9			
KV75009BA	シヤフト	8 14			
KV83009BB	ピン	11 8			
KW21023AA	バルブステムシール	8 16			

ボルト、スプリング、カバー 1. BOLT, SPRING, COVER



見出番号 No.	改訂番号 R/N	部品番号 Parts No.	部品名称 Parts Name	個数 No. Req'd	互換性 Inte	備考 Remarks	Serial No. (From ~ To) Serial No. (From ~ To)
1		B155B08X020	スタッドボルト BOLT, STUD	2			
2		KG34050AB	ガバースプリング SPRING, GOV	1			
3		KM90182AA	カバー COVER	1			

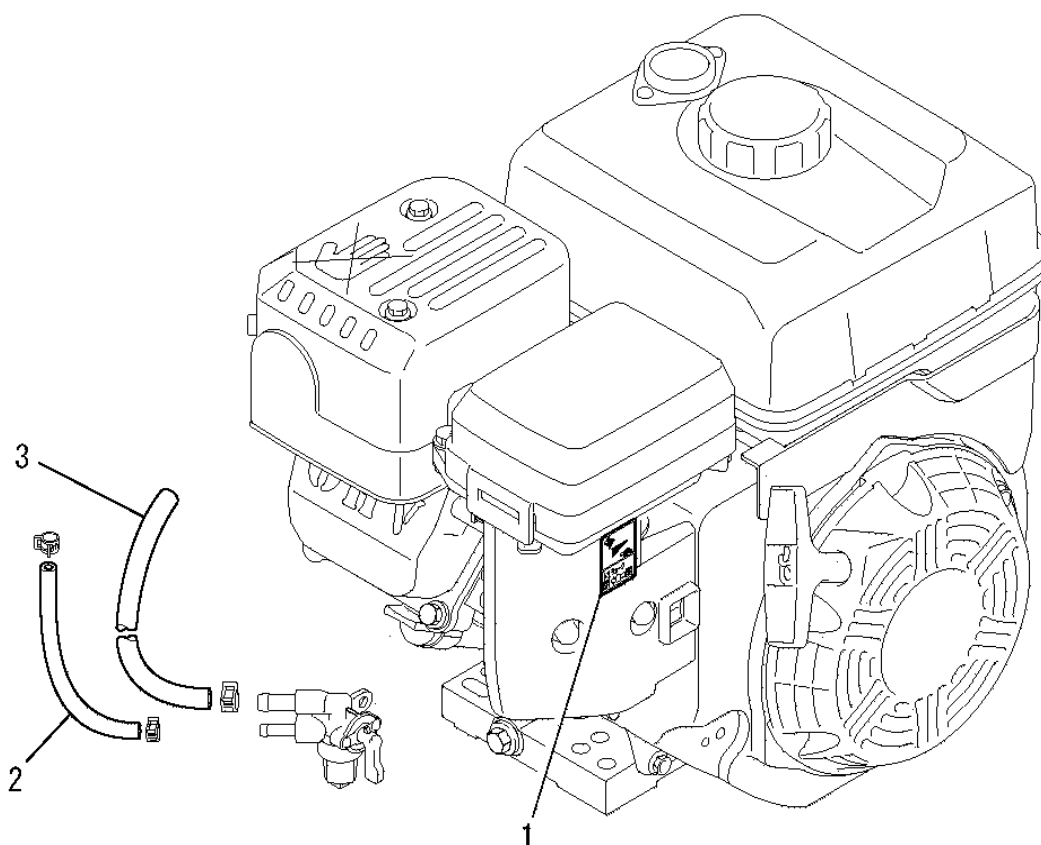
リードワイヤ、プラグ、キャップ 2.LEAD WIRE, PLUG, CAP



見出番号 No.	改訂番号 R/N	部品番号 Parts No.	部品名称 Parts Name	個数 No. Req'd	互換性 Inte	備考 Remarks	Serial No.(From~To) Serial No.(From~To)
1		KE90069AA	リードワイヤ WIRE, LEAD	1			
2		FA21273	スパークプラグ PLUG, SPARK	1		BP6HS	

ラベル、フューエルホース

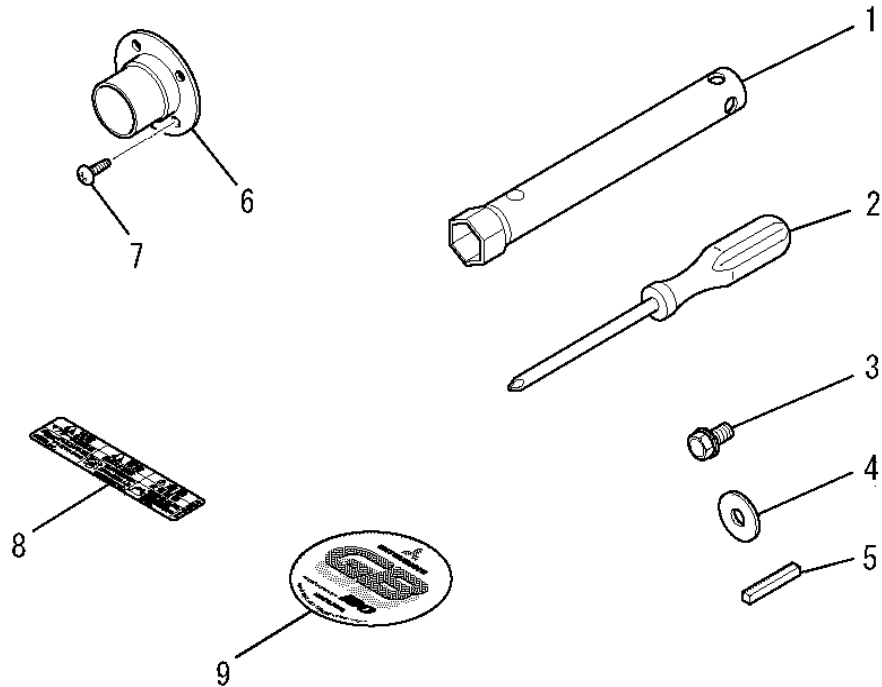
3. LABEL, FUEL HOSE



見出番号 No.	改訂番号 R/N	部品番号 Parts No.	部品名称 Parts Name	個数 No. Req'd	互換性 Inte	備考 Remarks	Serial No. (From ~ To) Serial No. (From ~ To)
1		KW56257AA	ラベル LABEL	1			
2		P051Y04X150	フューエルホース HOSE, FUEL	1			
3		P051Y08X370	フューエルホース HOSE, FUEL	1			

ツールセット

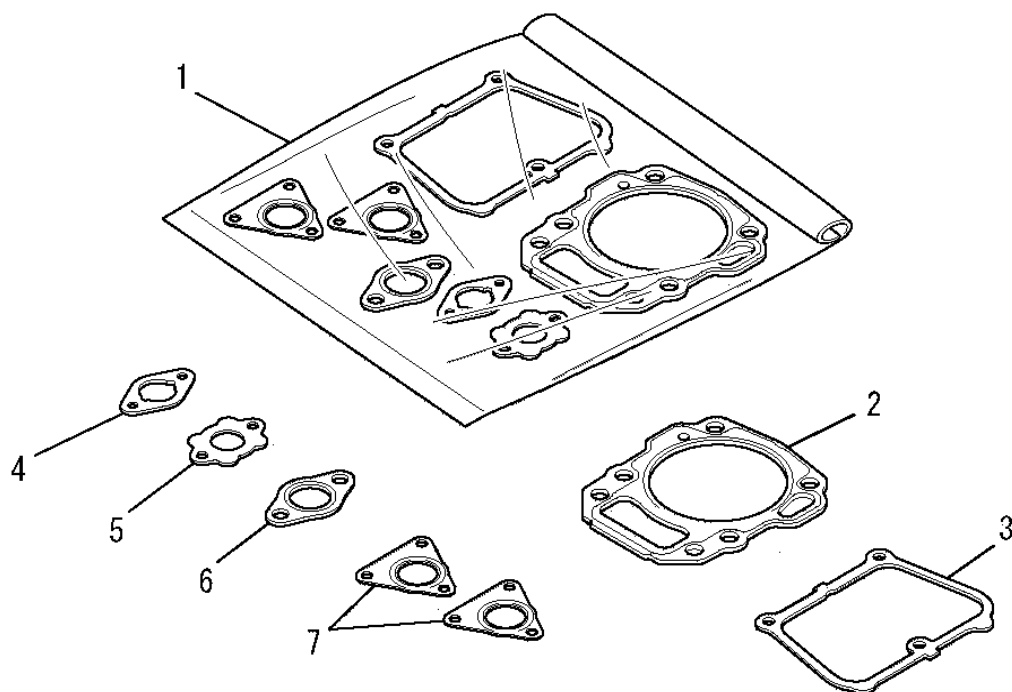
4. TOOL SET



見出番号 No.	改訂番号 R/N	部品番号 Parts No.	部品名称 Parts Name	個数 No. Req'd	互換性 Inte	備考 Remarks	Serial No. (From ~ To) Serial No. (From ~ To)
1		KN12007AA	ボックス SPANNER, BOX	1			
2		KN13001AA	スクリユドライバ DRIVER, SCREW	1			
3		B080A08X016	ボルト BOLT & WASHER	1			
4		W207H08	ワッシャ WASHER	1			
5		W405B05X035	キー KEY, SUNK	1			
6		FA28223C	テールパイプ PIPE, TAIL	1			
7		W006D04X006K	スクリユ SCREW	4			
8		KW56256AA	注意ラベル LABEL, CAUTION	1			
9		KW56259CA	ネームラベル LABEL, NAME	1			

ガasketセット

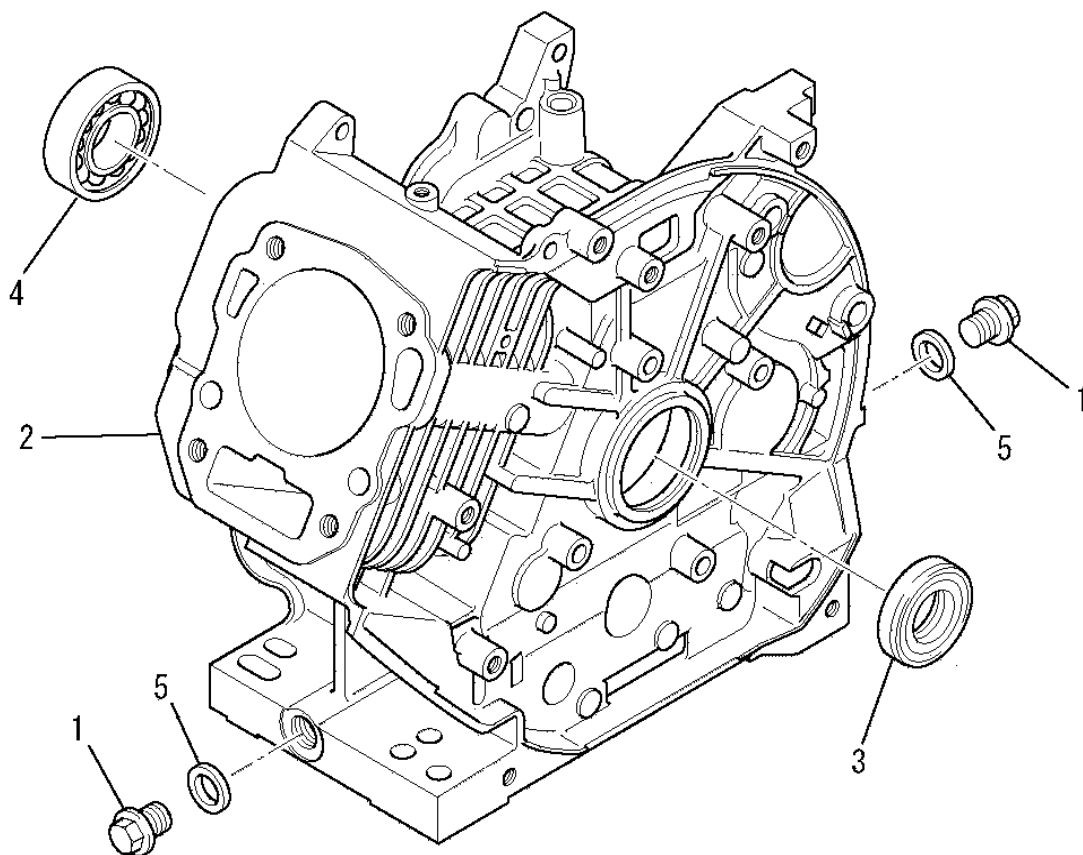
5.GASKET SET



見出番号 No.	改訂番号 R/N	部品番号 Parts No.	部品名称 Parts Name	個数 No.Req'd	互換性 Inte	備考 Remarks	Serial No.(From~To) Serial No.(From~To)
1		KW39110AA	ガasketセット GASKET SET	1		INCL.NO.2-7	
2		KC66016AA	ヘッド ガasket GASKET, HEAD	1			
3		KW33017AA	ガasket,ヘッドカバー GASKET, HEAD COVER	1			
4		KW34029AA	キャブレタ ガasket GASKET, CARBURETOR	1			
5		KW34077AA	キャブレタ ガasket GASKET, CARBURETOR	1			
6		KM70040AA	マフラー ガasket GASKET, MUFFLER	1			
7		KM70064AA	マフラー ガasket GASKET, MUFFLER	2			

シリンダブロックグループ

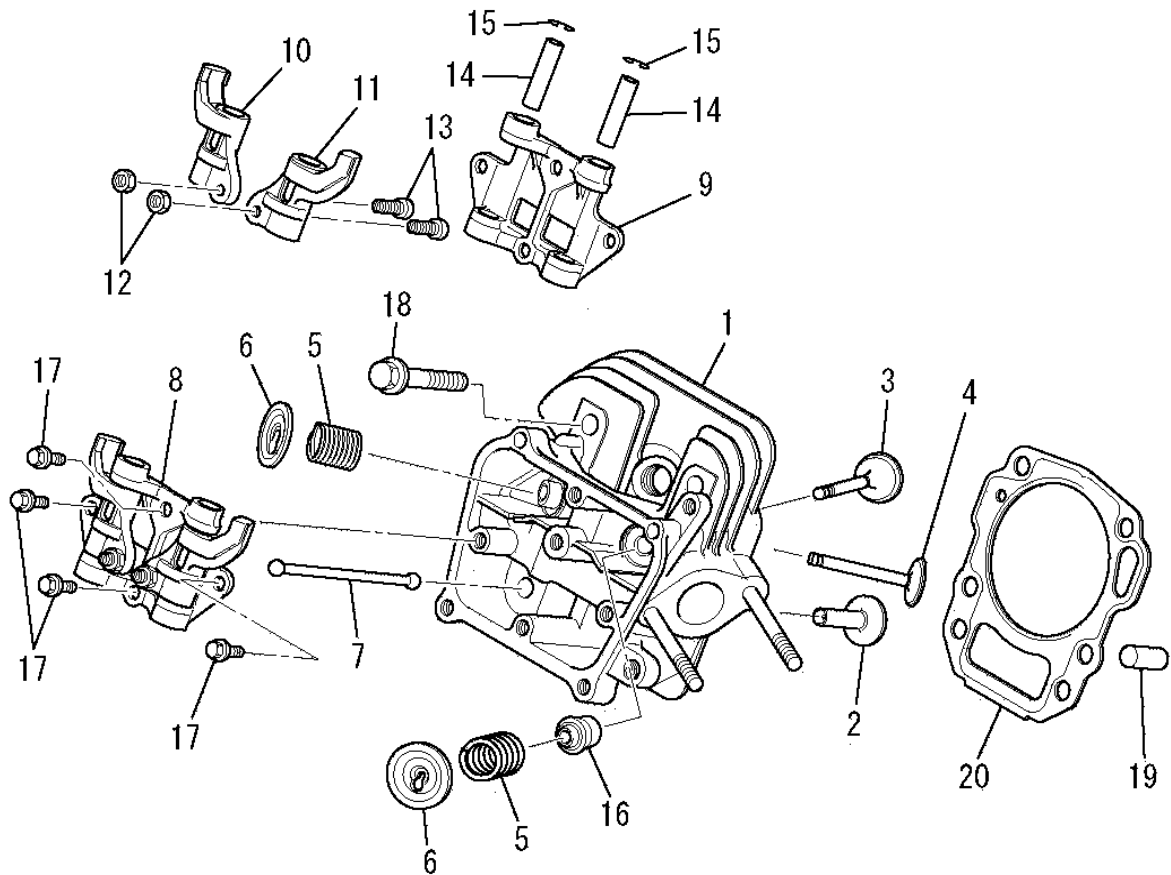
(A) CYLINDER BLOCK GROUP



見出番号 No.	改訂番号 R/N	部品番号 Parts No.	部品名称 Parts Name	個数 No. Req'd	互換性 Inte	備考 Remarks	Serial No. (From~To) Serial No. (From~To)
1		FN11223	ドレンプラグ PLUG, DRAIN	2			
2		KB44014AA	シリンダブロック CYLINDER BLOCK	1			
3		KW25008AA	オイルシール OIL SEAL	1			
4		S111X62X050	ボールベアリング BEARING, BALL	1		#6205	
5		ZZ70013A	ガスケット GASKET	2			

シリンダヘッドグループ

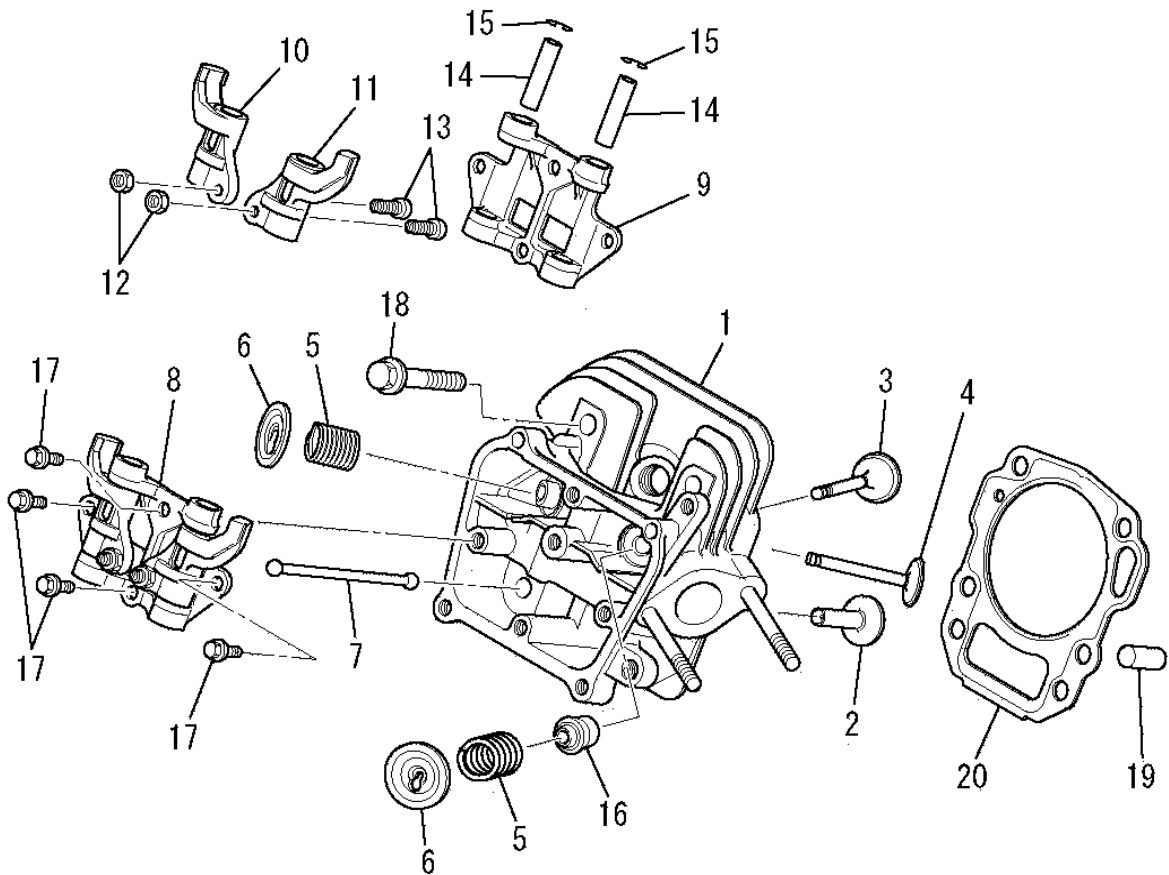
(B) CYLINDER HEAD GROUP



見出番号 No.	改訂番号 R/N	部品番号 Parts No.	部品名称 Parts Name	個数 No. Req'd	互換性 Inte	備考 Remarks	Serial No. (From ~ To) Serial No. (From ~ To)
1		KC02061AA	シリンダヘッド アセンブリ CYLINDER HEAD ASSY	1		WITH B155B06X080	
2		KV24009AA	タペット TAPPET	2			
3		KV34006AA	インテイクバルブ VALVE, INTAKE	1			
4		KV43009AA	エキゾーストバルブ VALVE, EXHAUST	1			
5		KV55010BA	バルブスプリング SPRING, VALVE	2			
6		KV64002AA	バルブスプリングリテーナ RETAINER, VALVE SPG	2			
7		KV71016AA	プッシュロッド ROD, PUSH	2			
8		KV02006AA	ロッカアームアセンブリ ROCKER ARM ASSY	1		INCL. NO. 9-15	
9		KV74008BA	ロッカプレート PLATE, ROCKER	1			
10		KV72012AA	ロッカアーム ARM, ROCKER	1			
11		KV72013AA	ロッカアーム ARM, ROCKER	1			
12		KU23013AA	ナット NUT	2			

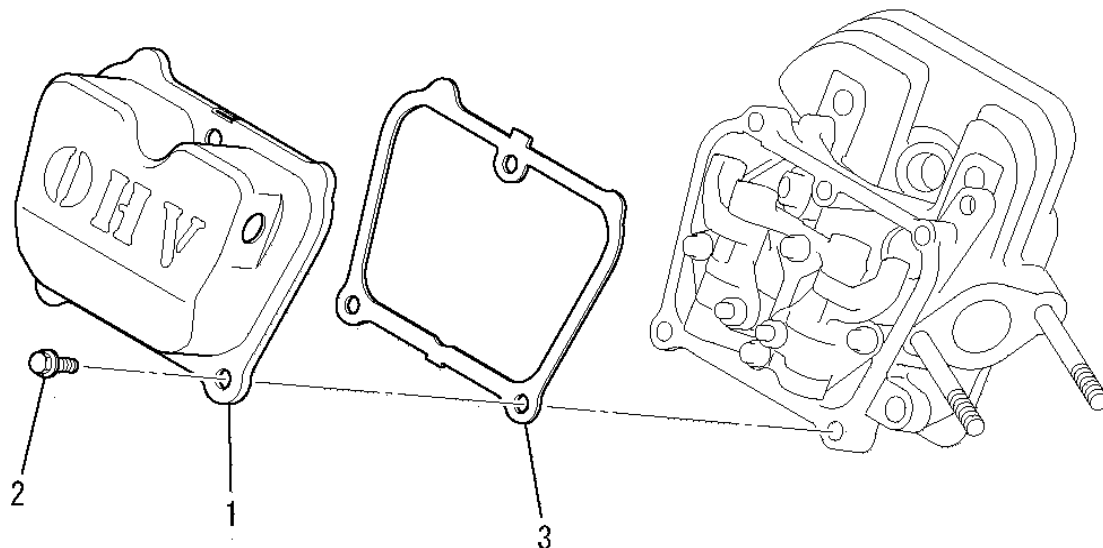
シリンダヘッドグループ

(B) CYLINDER HEAD GROUP



見出番号 No.	改訂番号 R/N	部品番号 Parts No.	部品名称 Parts Name	個数 No. Req'd	互換性 Inte	備考 Remarks	Serial No. (From ~ To) Serial No. (From ~ To)
13		KV73004AA	アジャストスクリュー SCREW, ADJUST	2			
14		KV75009BA	シャフト SHAFT	2			
15		FR34111	ピストンピンクリップ CLIP, PISTON PIN	2			
16		KW21023AA	バルブステムシール SEAL, VALVE STEM	1			
17		B800A06X016	フランジボルト BOLT, FLANGE	4			
18		B800B08X055	フランジボルト BOLT, FLANGE	4			
19		KU44001AA	ダウエルピン PIN, DOWEL	2			
20		KC66016AA	ヘッドガスケット GASKET, HEAD	1			

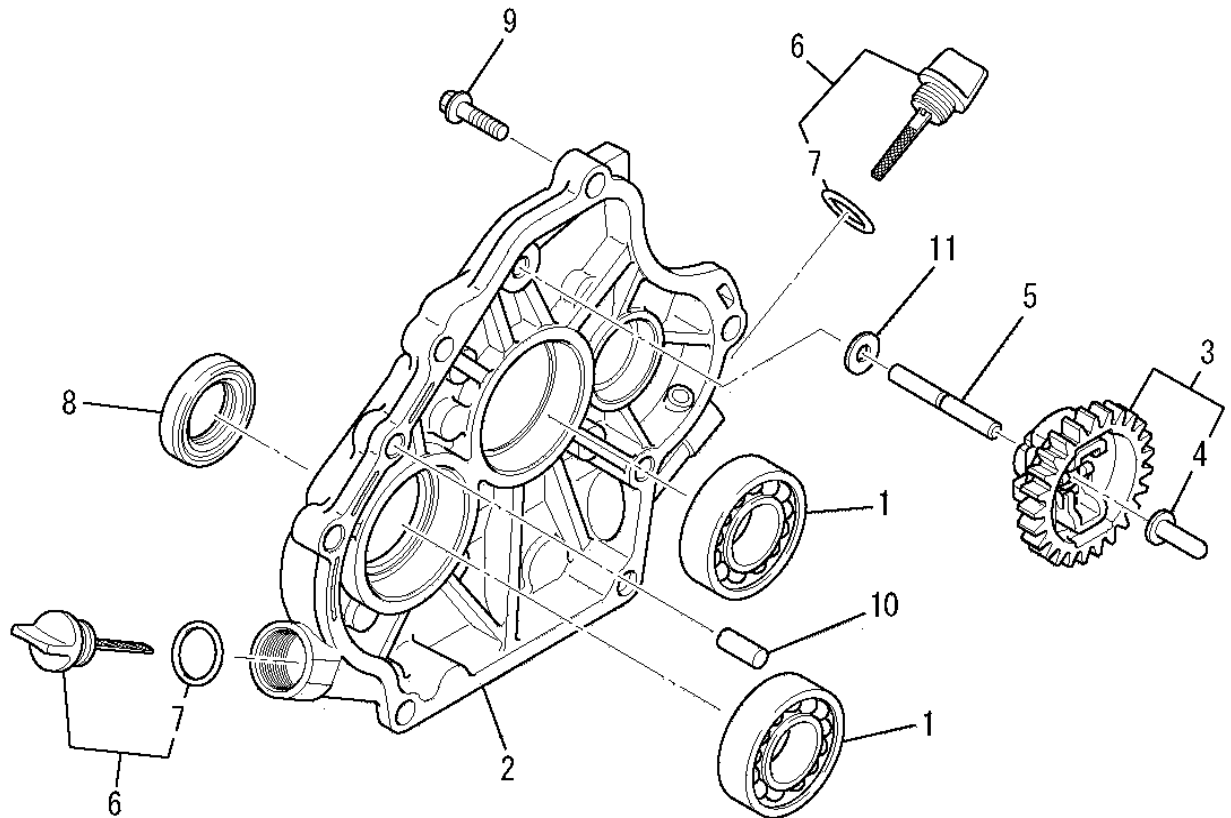
ヘッドカバーグループ (C) HEAD COVER GROUP



見出番号 No.	改訂番号 R/N	部品番号 Parts No.	部品名称 Parts Name	個数 No. Req'd	互換性 Inte	備考 Remarks	Serial No. (From ~ To) Serial No. (From ~ To)
1		KC09016AA	ヘッドカバー - アセンブリ HEAD COVER ASSY	1			
2		B805B06X012	フランジボルト BOLT, FLANGE	3			
3		KW33017AA	ガスケット, ヘッドカバー GASKET, HEAD COVER	1			

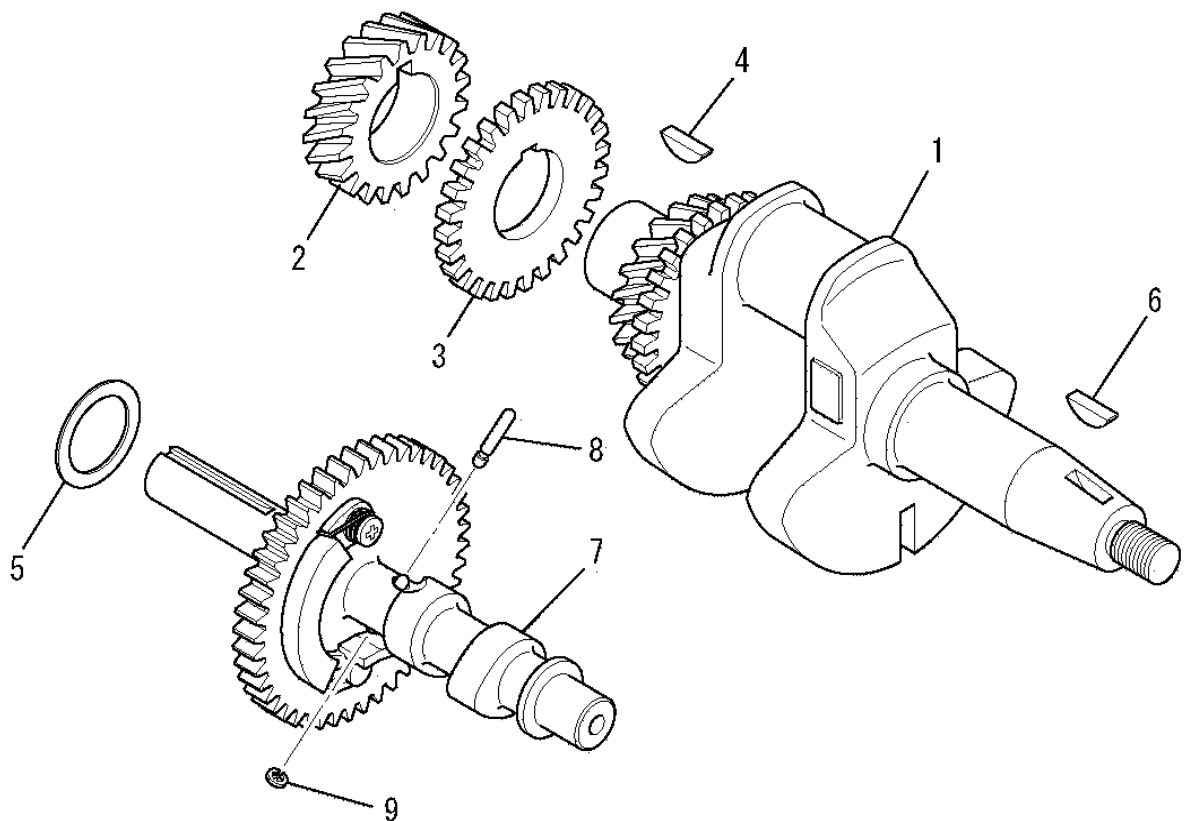
ケースカバーグループ

(D) CASE COVER GROUP



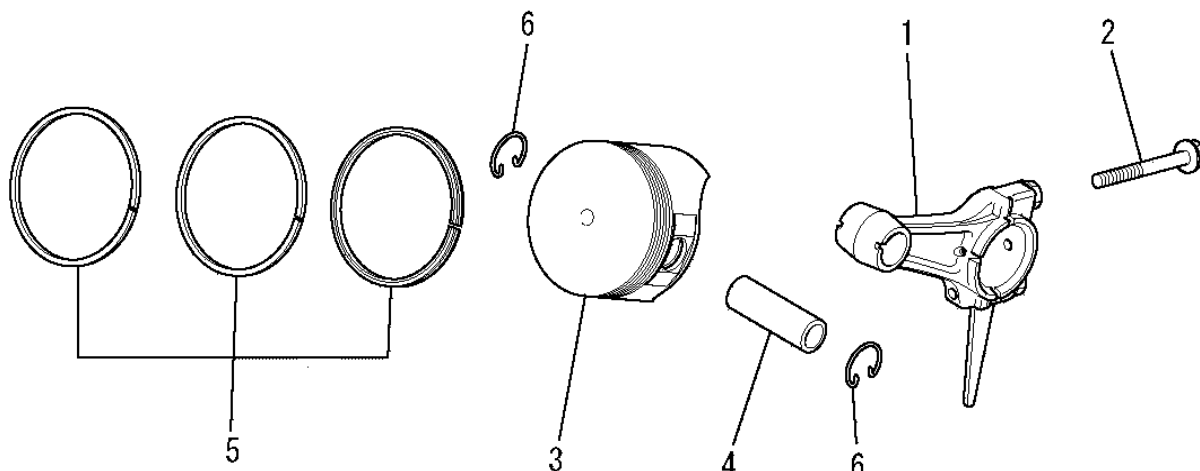
見出番号 No.	改訂番号 R/N	部品番号 Parts No.	部品名称 Parts Name	個数 No. Req'd	互換性 Inte	備考 Remarks	Serial No. (From ~ To) Serial No. (From ~ To)
1		FN15808	ボールベアリング BEARING, BALL	2			
2		KB64015AA	クランクケースカバー COVER, CRANKCASE	1			
3		KG01007AA	ガバナギヤアセンブリ GOVERNOR GEAR ASSY	1		INCL. NO. 4	
4		KG14006AA	ガバナスライダ SLIDER, GOV	1			
5		KG22004AA	ガバナシャフト SHAFT, GOV	1			
6		KL21006EA	オイルゲージ GAUGE, OIL	2		INCL. NO. 7	
7		KW23003AA	O-リング O-RING	2			
8		KW25008AA	オイルシール OIL SEAL	1			
9		B800B08X030	フランジボルト BOLT, FLANGE	6			
10		KU44001AA	ダウエルピン PIN, DOWEL	2			
11		W200H06	ワッシャ WASHER	1			

クランクシャフトグループ (E) CRANKSHAFT GROUP



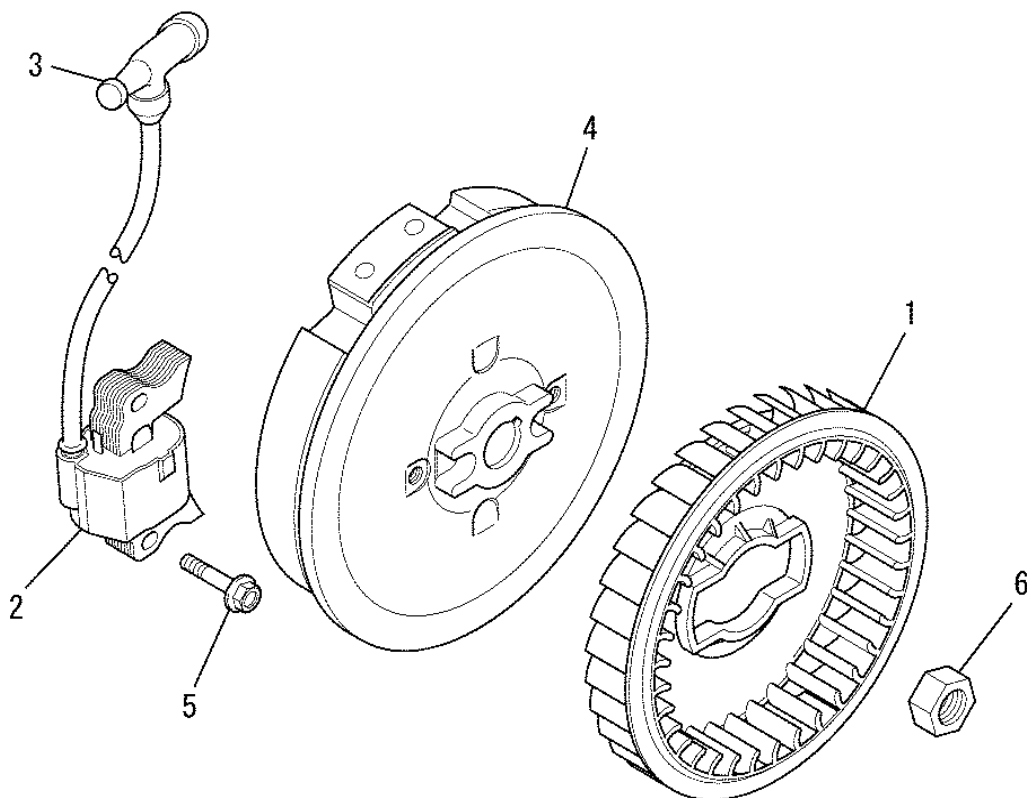
見出番号 No.	改訂番号 R/N	部品番号 Parts No.	部品名称 Parts Name	個数 No. Req'd	互換性 Inte	備考 Remarks	Serial No. (From ~ To) Serial No. (From ~ To)
1		KD02067AC	クランクシャフトアセンブリ CRANKSHAFT ASSY	1		INCL. NO. 2-4	
2		KD63052AC	クランクシャフトギヤ GEAR, CRANKSHAFT	1			
3		KD63053AA	ギヤ GEAR	1			
4		KD90016AA	キ- KEY, WOODRUFF	1			
5		KU39008CC	シム SHIM	1			
6		KD90016AA	キ- KEY, WOODRUFF	1			
7		KV01212AC	カムシャフトアセンブリ CAMSHAFT ASSY	1		INCL. NO. 8, 9	
8		KV83009BB	ピン PIN	1			
9		S500P03	スナップリング SNAP RING	1			

ピストン&ロッドグループ (F) PISTON & ROD GROUP



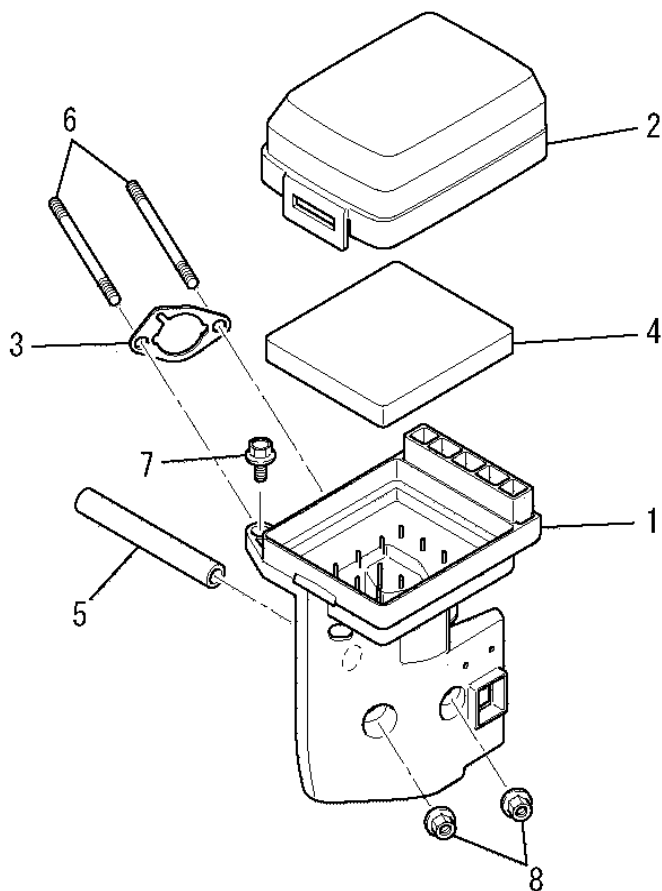
見出番号 No.	改訂番号 R/N	部品番号 Parts No.	部品名称 Parts Name	個数 No. Req'd	互換性 Inte	備考 Remarks	Serial No. (From ~ To) Serial No. (From ~ To)
1		KD03032AA	コネクティング ロッド アセンブリ CONNECTING ROD ASSY	1		STD INCL.NO.2	
1	1	KD03032BA	コネクティング ロッド アセンブリ CONNECTING ROD ASSY	1		US 0.25 INCL.NO.2	
1	2	KD03032CA	コネクティング ロッド アセンブリ CONNECTING ROD ASSY	1		US 0.50 INCL.NO.2	
2		B800B06X030	フランジ ボルト BOLT, FLANGE	2			
3		KP16008AA	ピストン PISTON	1		STD	
3	1	KP16008BA	ピストン PISTON	1		OS 0.25	
3	2	KP16008CA	ピストン PISTON	1		OS 0.50	
4		KP55005BA	ピストンピン PIN, PISTON	1			
5		KP02019AA	ピストンリング セット PISTON RING SET	1		STD	
5	1	KP02019BA	ピストンリング セット PISTON RING SET	1		OS 0.25	
5	2	KP02019CA	ピストンリング セット PISTON RING SET	1		OS 0.50	
6		KP90003AA	ピストンピンクリップ CLIP, PISTON PIN	2			

マグネトグループ (G) MAGNETO GROUP



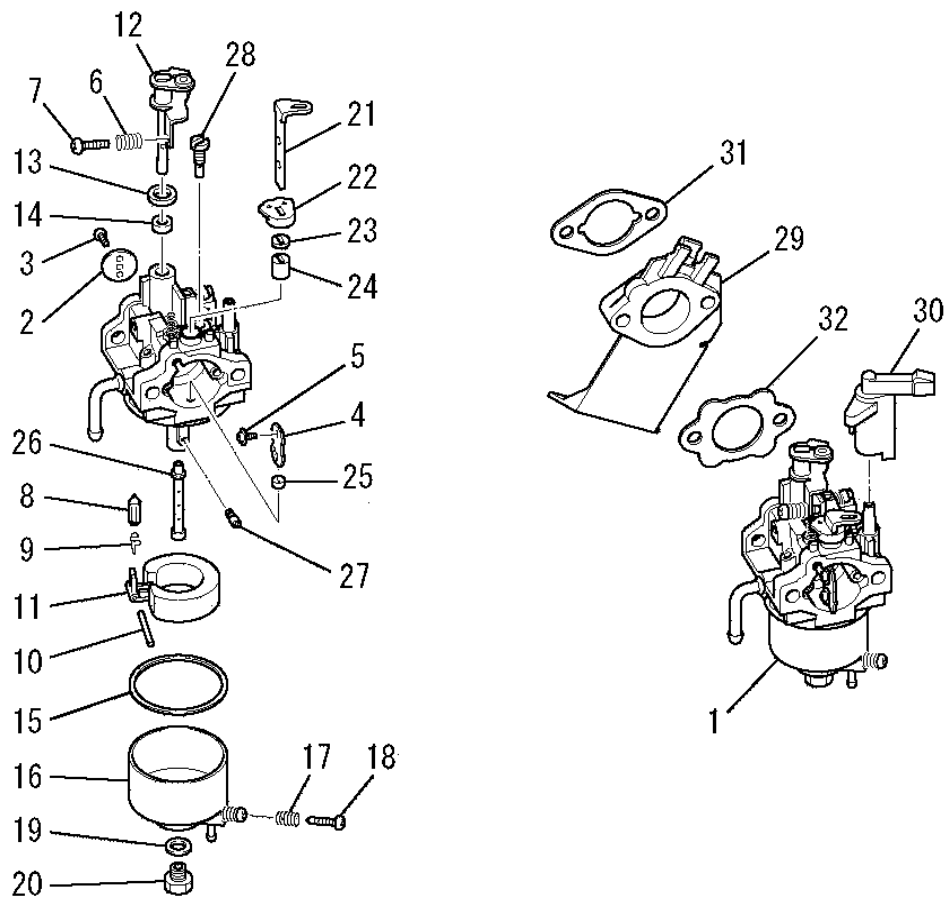
見出番号 No.	改訂番号 R/N	部品番号 Parts No.	部品名称 Parts Name	個数 No. Req'd	互換性 Inte	備考 Remarks	Serial No. (From ~ To) Serial No. (From ~ To)
1		KE90246AA	ファン FAN	1			
2		KE24022AA	イグニッションコイル COIL, IGNITION	1		INCL. NO. 3	
3		KE42037AA	プラグキャップ CAP, PLUG	1			
4		KE12035AA	フライホイール FLYWHEEL	1			
5		B805B06X025	フランジボルト BOLT, FLANGE	2			
6		FR41231	ナット NUT	1			

エアクリーナグループ (H) AIR CLEANER GROUP



見出番号 No.	改訂番号 R/N	部品番号 Parts No.	部品名称 Parts Name	個数 No. Req'd	互換性 Inte	備考 Remarks	Serial No. (From ~ To) Serial No. (From ~ To)
1		KA01094AA001	クリ-ケース CASE, CLEANER	1			
2		KA01092AA002	クリ-カバー - COVER, CLEANER	1			
3		KA01091AA003	パッキング PACKING	1			
4		KA01091AA004	クリ-エレメント ELEMENT, CLEANER	1			
5		ZZ70002R	ブリーザチューブ TUBE, BREATHER	1			
6		B155B06X080	スタッドボルト BOLT, STUD	2			
7		B800A06X020	フランジボルト BOLT, FLANGE	1			
8		N801A06	フランジナット NUT, FLANGE	2			

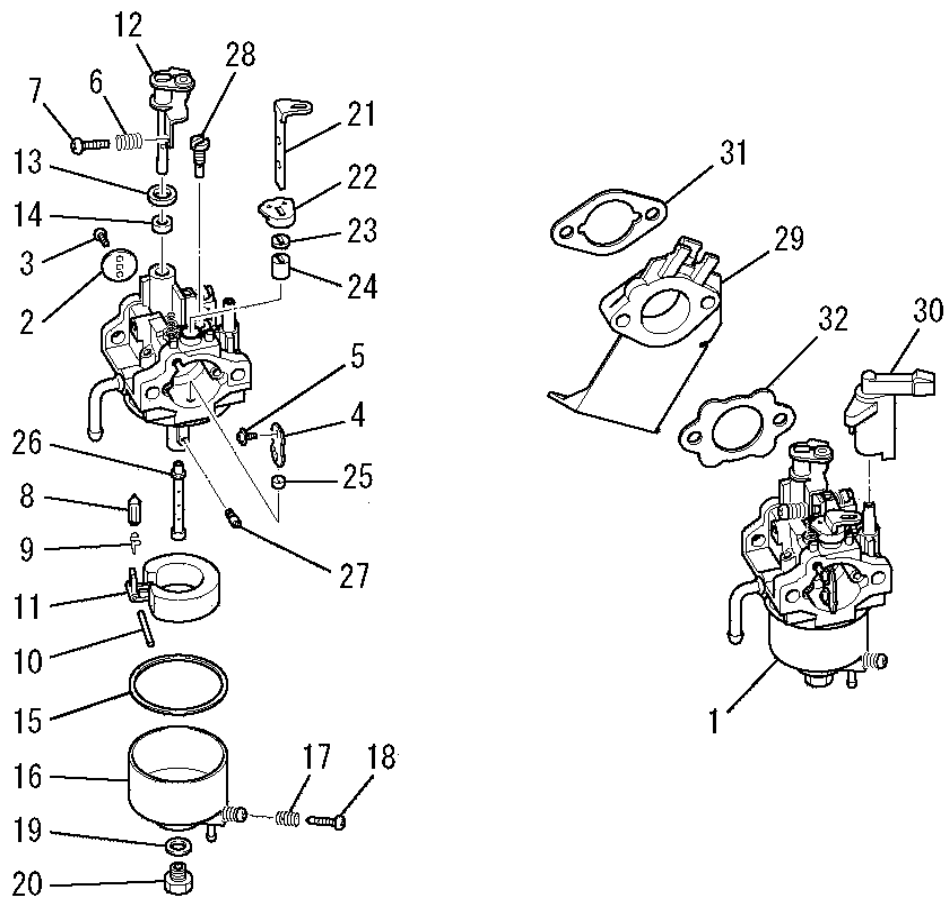
キャブレタグループ (I) CARBURETOR GROUP



見出番号 No.	改訂番号 R/N	部品番号 Parts No.	部品名称 Parts Name	個数 No. Req'd	互換性 Inte	備考 Remarks	Serial No. (From ~ To) Serial No. (From ~ To)
1		KK13043AA	キャブレタ(F) CARBURETOR(F)	1		INCL. NO. 2-28	
2		KK13004AE002	スロットルバルブ VALVE, THROTTLE	1			
3		KK15016AA003	スクリ SCREW	2			
4		KK12046AA004	チョクバルブ VALVE, CHOKE	1			
5		KK15016AA005	スクリ SCREW	2			
6		KK12046AA009	スプリング SPRING	1			
7		KK12046AA010	スクリ SCREW	1			
8		KK11011FF100	ニードルバルブ VALVE, NEEDLE	1			
9		KK12008AE011	クリップ CLIP	1			
10		KK12008AE012	ピン PIN	1			
11		KK12008AE013	フロート FLOAT	1			
12		KK13043AA015	スロットルシャフト SHAFT, THROTTLE	1			

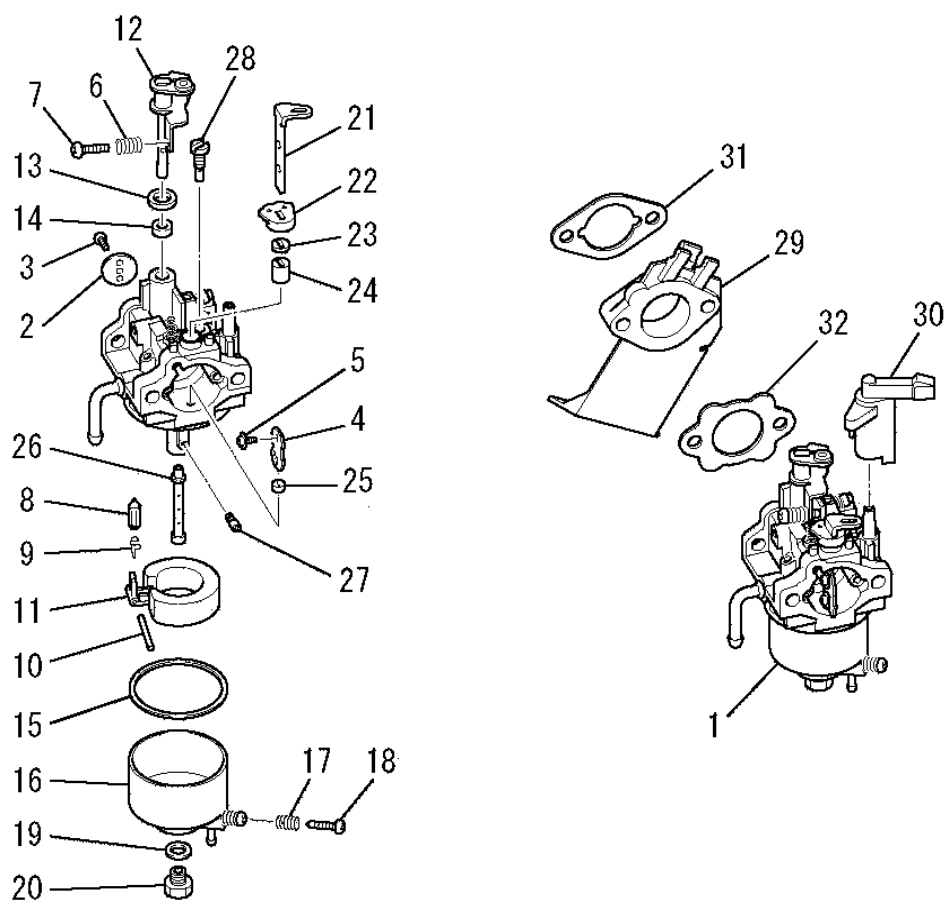
キャブレタグループ

(I) CARBURETOR GROUP



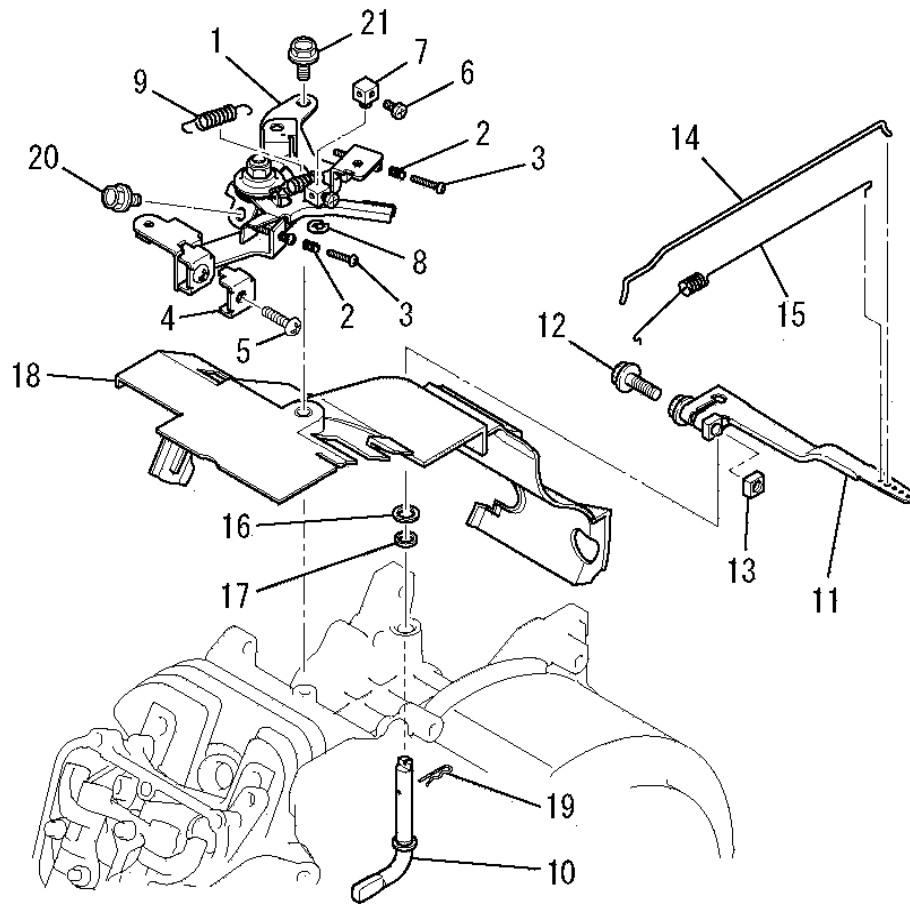
見出番号 No.	改訂番号 R/N	部品番号 Parts No.	部品名称 Parts Name	個数 No. Req'd	互換性 Inte	備考 Remarks	Serial No. (From ~ To) Serial No. (From ~ To)
13		KK12008AE015	パッキング PACKING	1			
14		KK12008AE016	シール SEAL	1			
15		KK14001AA018	ガスケット GASKET	1			
16		KK12008AE023	フロートチャンバ CHAMBER, FLOAT	1		INCL. NO. 17, 18	
17		KK13003AA008	スプリング SPRING	1			
18		KK12008AE029	スクリュー SCREW	1			
19		KK12008AE026	パッキング PACKING	1			
20		KK12008AE027	ボルト BOLT	1			
21		KK12046AA022	チョークレバ - LEVER, CHOKE	1			
22		KK12008AE018	リング RING	1			
23		KK12008AE019	シール SEAL	1			
24		KK12008AE020	リング RING	1			

キャブレタグループ (I) CARBURETOR GROUP



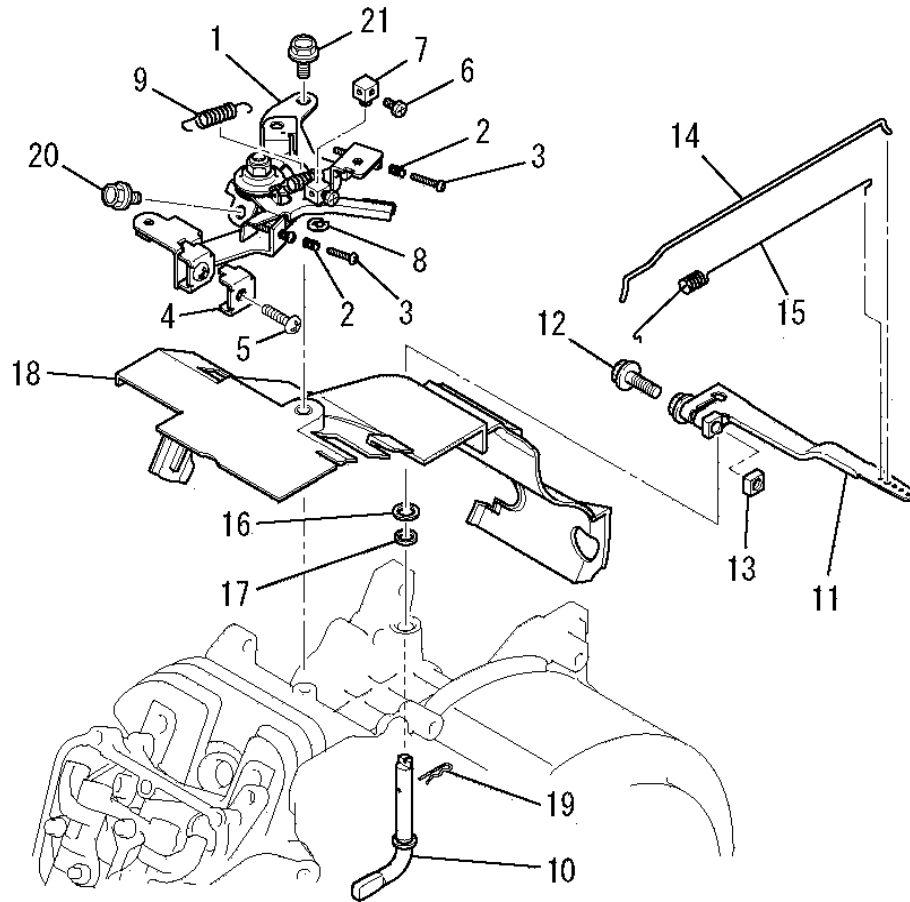
見出番号 No.	改訂番号 R/N	部品番号 Parts No.	部品名称 Parts Name	個数 No. Req'd	互換性 Inte	備考 Remarks	Serial No. (From ~ To) Serial No. (From ~ To)
25		KK12008AE021	リング RING	1			
26		KK13043AA027	メインノズル NOZZLE, MAIN	1			
27		KK74525CC863	メインジェット JET, MAIN	1			
28		KK74508AA350	パイロットジェット JET, PILOT	1			
29		KK32006AA	インシュレータ INSULATOR	1			
30		KK90058AA	チョークレバ - LEVER, CHOKE	1			
31		KW34029AA	キャブレタ ガasket GASKET, CARBURETOR	1			
32		KW34077AA	キャブレタ ガasket GASKET, CARBURETOR	1			

コントロールパネルグループ (J) CONTROL PANEL GROUP



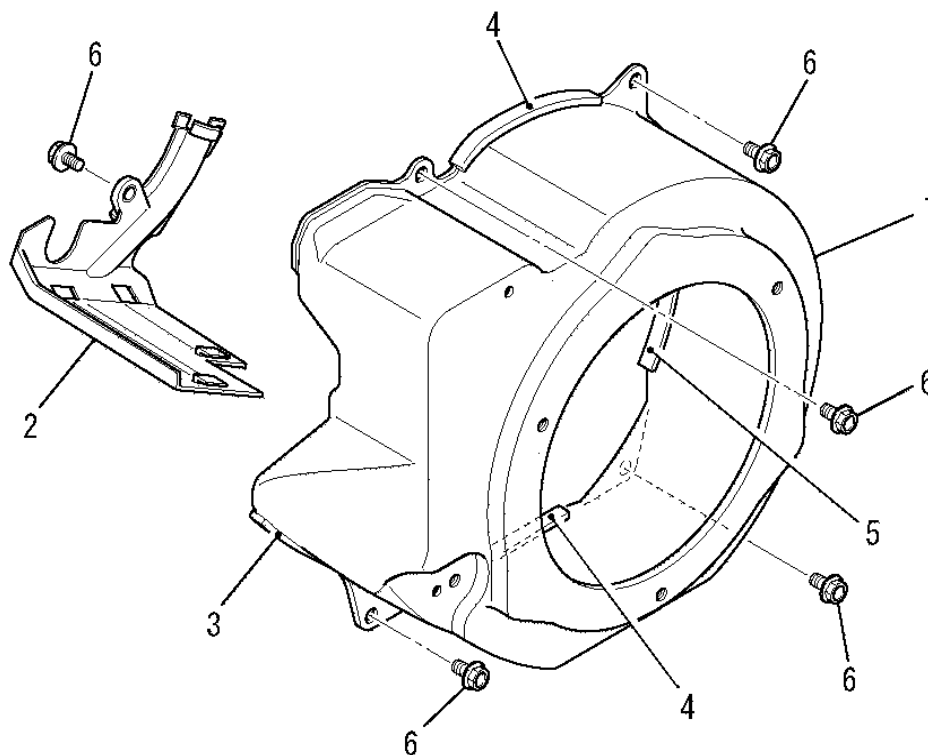
見出番号 No.	改訂番号 R/N	部品番号 Parts No.	部品名称 Parts Name	個数 No. Req'd	互換性 Inte	備考 Remarks	Serial No. (From ~ To) Serial No. (From ~ To)
1		KG03045CA	コントロールパネルアセンブリ CONTROL PANEL ASSY	1		INCL. NO. 2-9	
2		KU80023AA	スプリング SPRING	2			
3		KU14038BA	スクリュー SCREW, PAN-CRS	2			
4		KU60016AA	クランプ CLAMP	1			
5		H051D05X012	スクリュー SCREW, PAN-CRS	1			
6		B751A04X008	ボルト BOLT, CRS	1			
7		KR30013BA	ストッパ STOPPER	1			
8		S500P04	スナップリング SNAP RING	1			
9		KG35010BA	リターンスプリング SPRING, RETURN	1			
10		KG22020AA	ガバナシャフト SHAFT, GOV	1			
11		KG31027AA	ガバナレバ LEVER, GOV	1		INCL. NO. 12, 13	
12		B800B06X020	フランジボルト BOLT, FLANGE	1			

コントロールパネルグループ (J) CONTROL PANEL GROUP



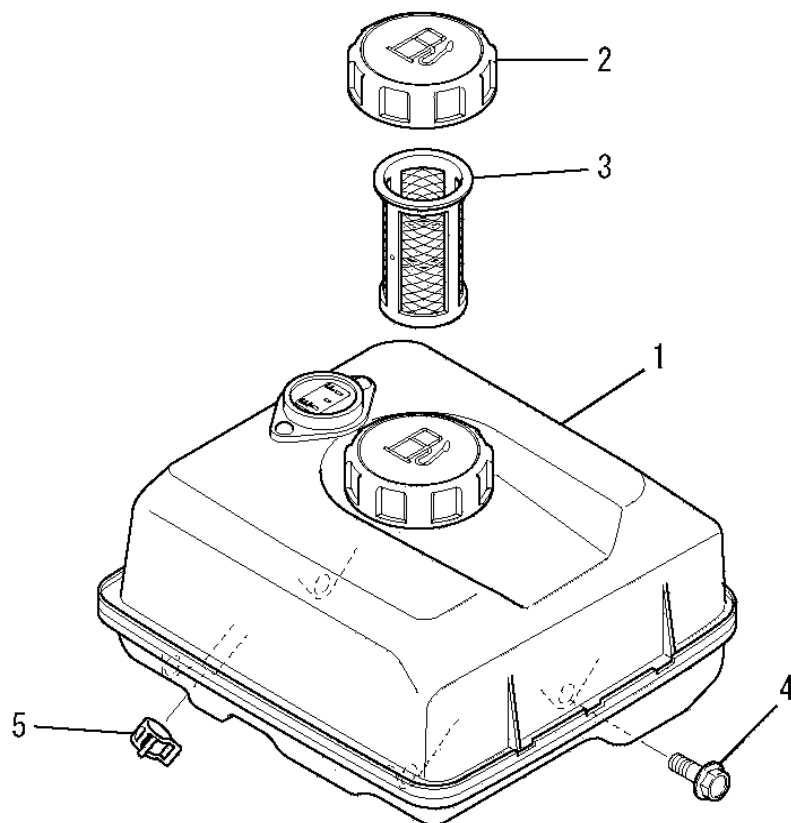
見出番号 No.	改訂番号 R/N	部品番号 Parts No.	部品名称 Parts Name	個数 No. Req'd	互換性 Inte	備考 Remarks	Serial No. (From ~ To) Serial No. (From ~ To)
13		KU23019AA	ナット NUT	1			
14		KG41030AA	ガバノット ROD, GOV	1			
15		KG42035AA	ロッド スプリング SPRING, ROD	1			
16		KG90015AA	ワッシャ WASHER	1			
17		KG90016AA	ダストシール SEAL, DUST	1			
18		KH40103AA	トップカバー COVER, TOP	1			
19		KU70006AA	クリップ CLIP	1			
20		B805B06X012	フランジボルト BOLT, FLANGE	1			
21		B805B06X016	フランジボルト BOLT, FLANGE	1			

ファンカバーグループ (K) FAN COVER GROUP



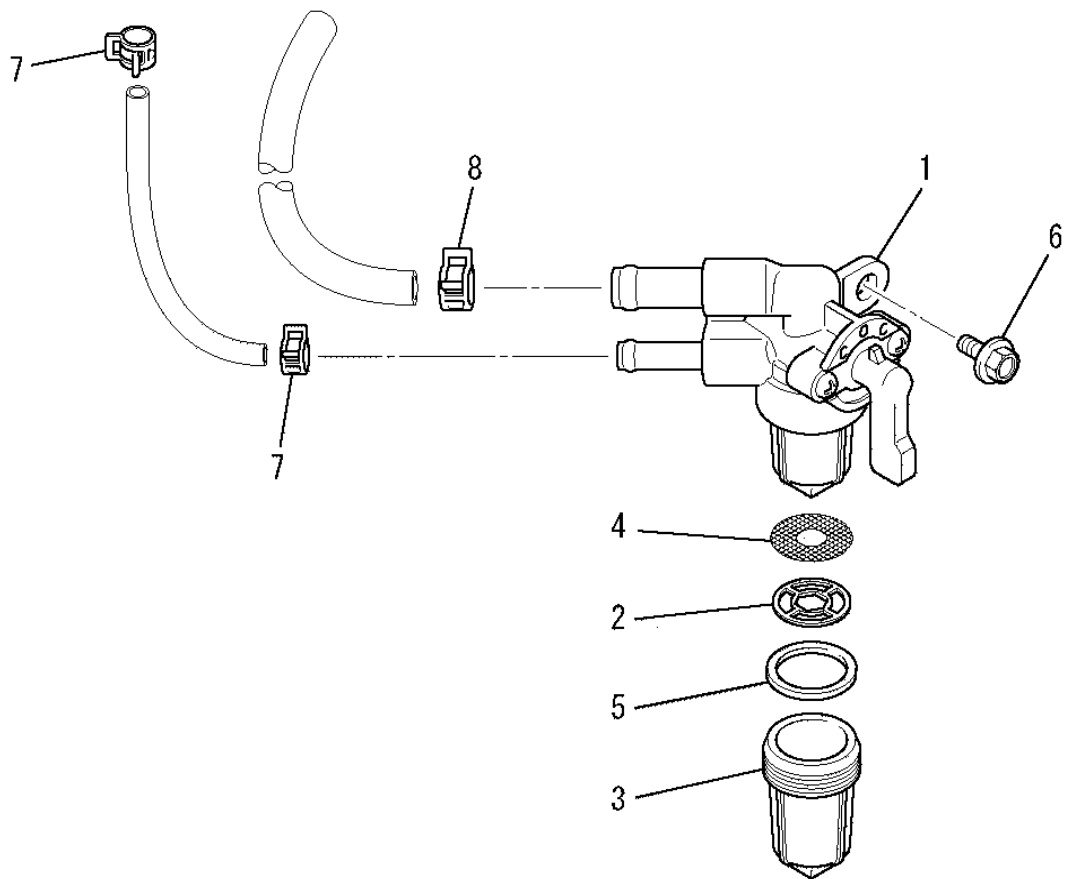
見出番号 No.	改訂番号 R/N	部品番号 Parts No.	部品名称 Parts Name	個数 No. Req'd	互換性 Inte	備考 Remarks	Serial No. (From ~ To) Serial No. (From ~ To)
1		KH27042CA	ファンカバー - COVER, FAN	1			
2		KH40104AA	シリンダカバー - COVER, CYLINDER	1			
3		KH90092CA	ラバークッション RUBBER CUSHION	1		L=60	
4		KH90092DA	ラバークッション RUBBER CUSHION	2		L=70	
5		KH90093AA	ラバークッション RUBBER CUSHION	1		L=85	
6		B805B06X012	フランジボルト BOLT, FLANGE	5			

タンクグループ (M) TANK GROUP



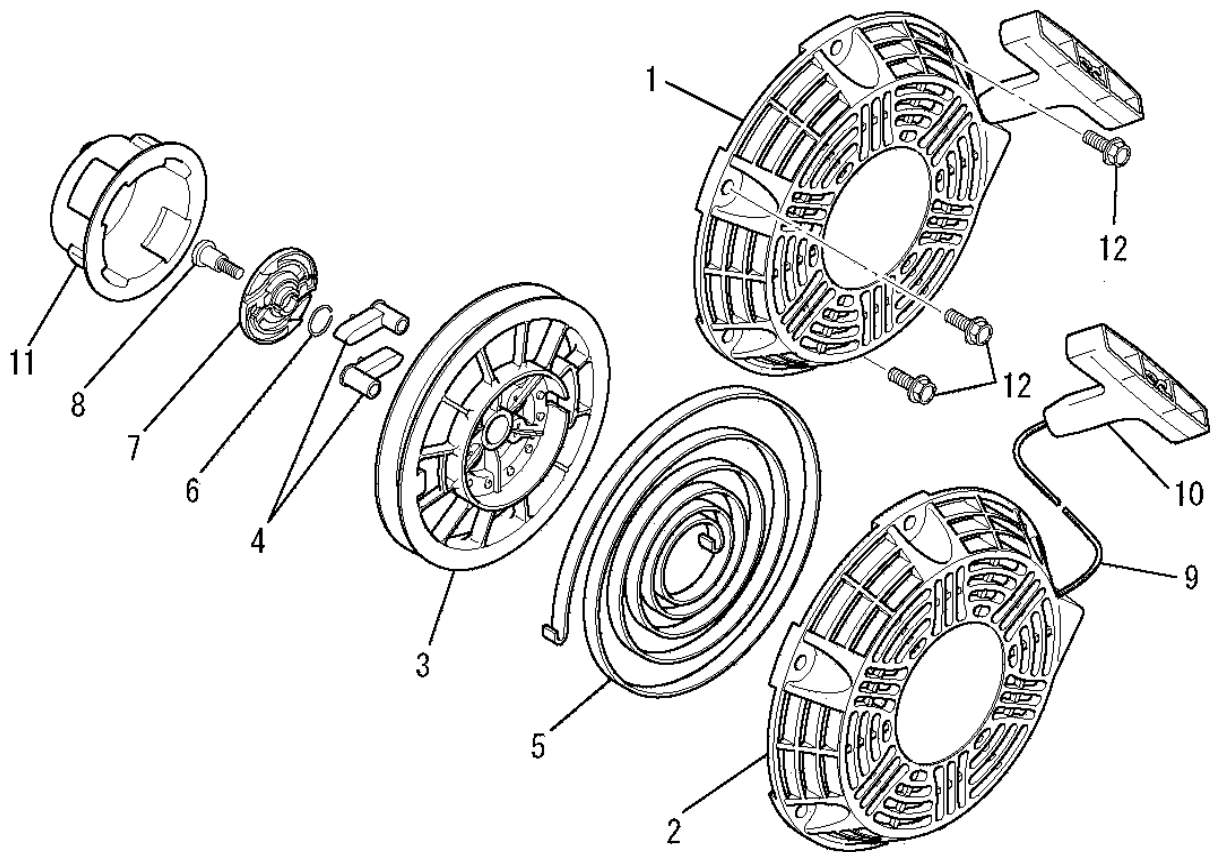
見出番号 No.	改訂番号 R/N	部品番号 Parts No.	部品名称 Parts Name	個数 No. Req'd	互換性 Inte	備考 Remarks	Serial No. (From~To) Serial No. (From~To)
1		KF04126BD	フイェルタンク アセンブリ FUEL TANK ASSY	1		INCL. NO. 2, 3	
2		KF05021AA	タンクキャップ アセンブリ TANK CAP ASSY	1			
3		KF40003EA	フイェルフィルタ FILTER, FUEL	1			
4		B805B06X020	フランジボルト BOLT, FLANGE	4			
5		FR53226B	クリップ CLIP	1			

コックグループ (N) COCK GROUP



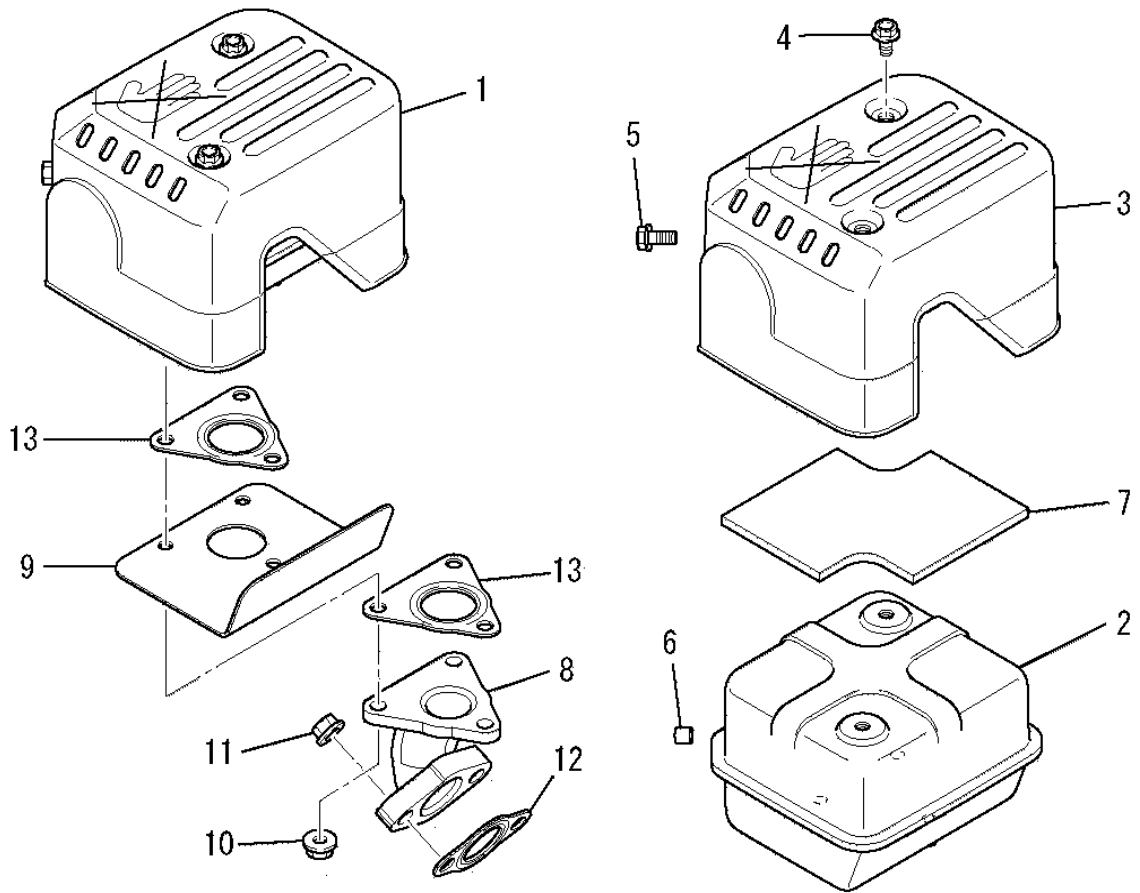
見出番号 No.	改訂番号 R/N	部品番号 Parts No.	部品名称 Parts Name	個数 No. Req'd	互換性 Inte	備考 Remarks	Serial No. (From ~ To) Serial No. (From ~ To)
1		KF31037AA	フイ-エルコック COCK, FUEL	1		INCL. NO. 2-5	
2		KF31035AA012	パッキング PACKING	1			
3		KF31036AA106	カップ CUP	1			
4		KF31035AA003	フイ-エルフィルタ FILTER, FUEL	1			
5		KF31035AA102	パッキング PACKING	1			
6		B800A06X012	フランジボルト BOLT, FLANGE	1			
7		FR53226	クリップ CLIP	2			
8		FR67419	クリップ CLIP	1			

リコイルスタータグループ (R) RECOIL STARTER GROUP



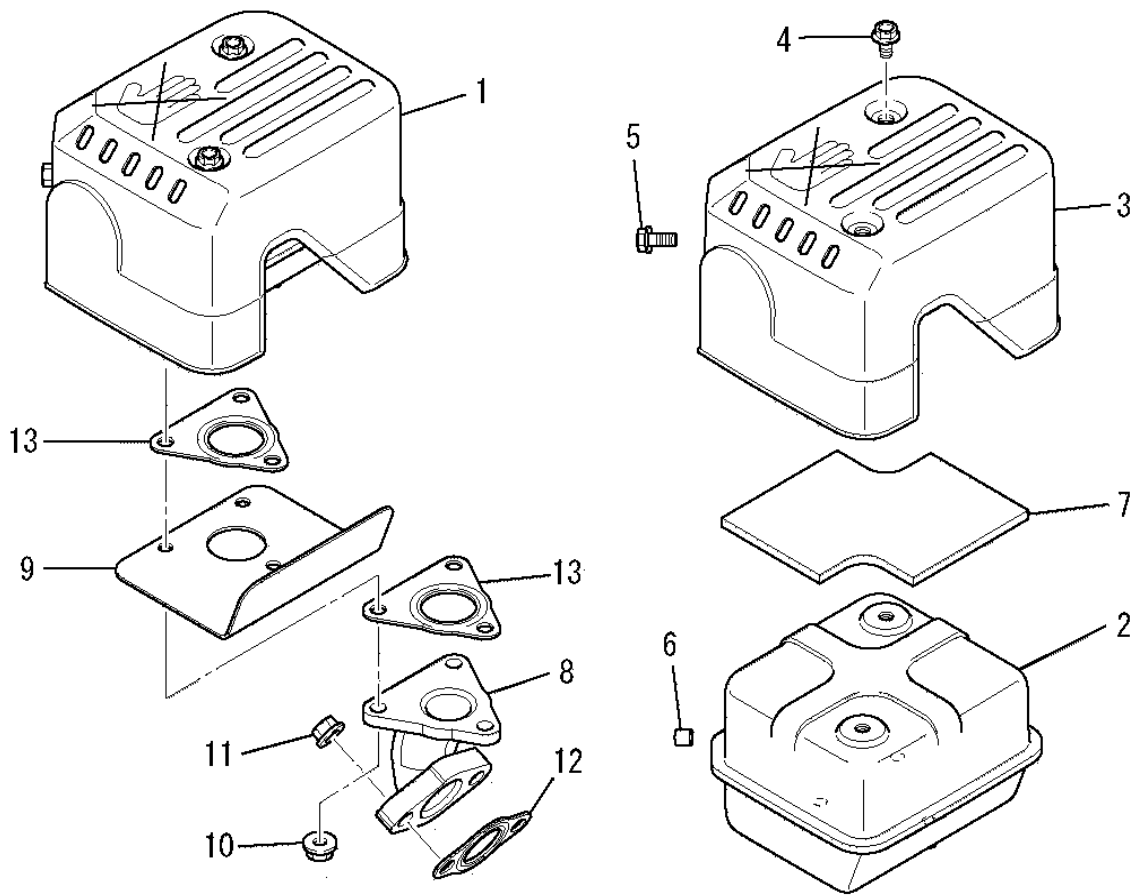
見出番号 No.	改訂番号 R/N	部品番号 Parts No.	部品名称 Parts Name	個数 No. Req'd	互換性 Inte	備考 Remarks	Serial No. (From ~ To) Serial No. (From ~ To)
1		KS02108AD	リコイルスタータ アセンブリ RECOIL STARTER ASSY	1		INCL. NO. 2-11	
2		KS20130AD001	スタータケース CASE, STARTER	1			
3		KS20129AD002	リール REEL	1			
4		KS20129AD003	ラチェット RATCHET	2			
5		KS20081AD004	スパイラルスプリング SPRING, SPIRAL	1			
6		KS20020AD006	フリクションスプリング SPRING, FRICTION	1			
7		KS20130AD006	ガイド GUIDE	1			
8		KS20081AD008	スクリ SCREW	1			
9		KS20129AD009	ロープ ROPE	1			
10		KS20129AD010	スタータノブ KNOB, STARTER	1			
11		KS30040AA	スタータプーリー PULLEY, STARTER	1			
12		B800A06X016K	フランジボルト BOLT, FLANGE	3			

マフラグループ (S) MUFFLER GROUP



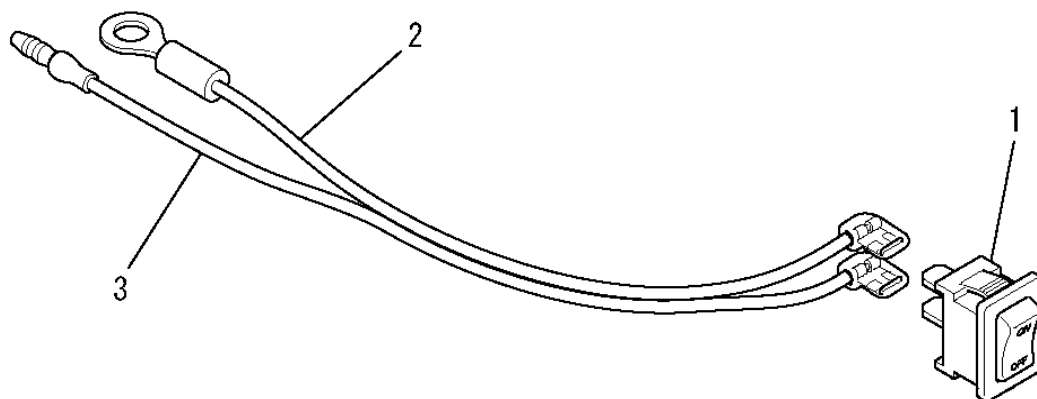
見出番号 No.	改訂番号 R/N	部品番号 Parts No.	部品名称 Parts Name	個数 No. Req'd	互換性 Inte	備考 Remarks	Serial No. (From ~ To) Serial No. (From ~ To)
1		KM02149AA	マフラアセンブリ MUFFLER ASSY	1		INCL. NO. 2-7	
2		KM15102AA	マフラ MUFFLER	1			
3		KM25081AA	マフラカバー COVER, MUFFLER	1			
4		B800A06X008K	フランジボルト BOLT, FLANGE	2			
5		B800A06X016K	フランジボルト BOLT, FLANGE	1			
6		KU50007JA	ブッシュ BUSH	1			
7		KM90188AA	グラスウール GLASS WOOL	1			
8		KM30027AA	エキゾーストパイプ PIPE, EXHAUST	1			
9		KM90190AA	プレート PLATE	1			
10		N801A06	フランジナット NUT, FLANGE	3			
11		ZZ70028C	ユニカルスプリングナット NUT, CONICAL SPG	2			
12		KM70040AA	マフラガスケット GASKET, MUFFLER	1			

マフラグループ (S) MUFFLER GROUP



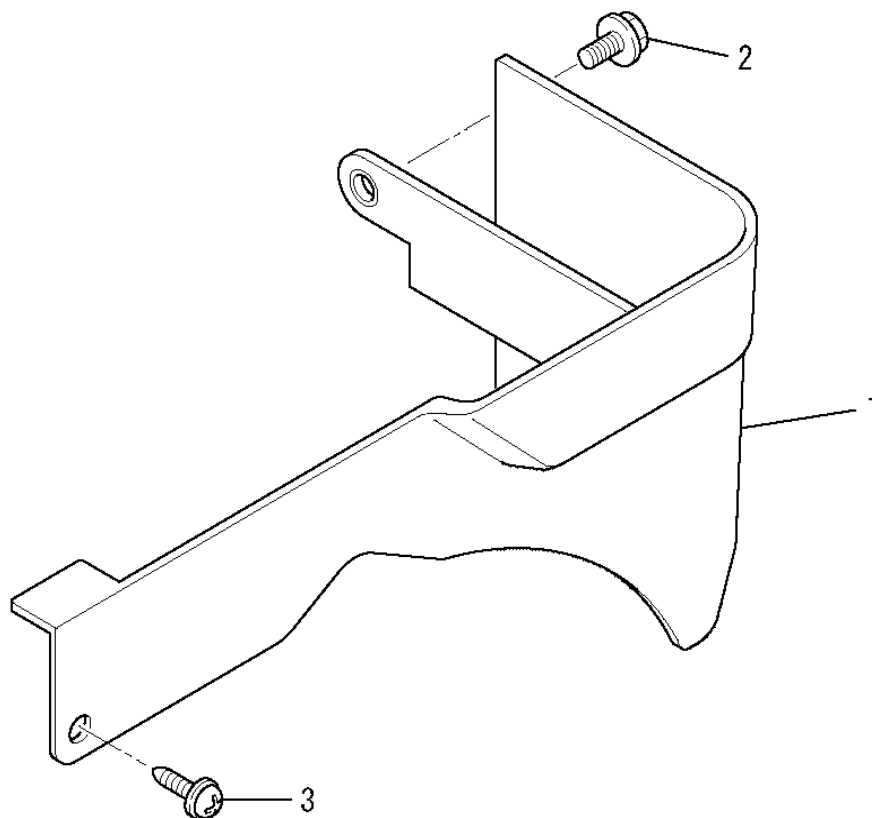
見出番号 No.	改訂番号 R/N	部品番号 Parts No.	部品名称 Parts Name	個数 No. Req'd	互換性 Inte	備考 Remarks	Serial No. (From ~ To) Serial No. (From ~ To)
13		KM70064AA	マフラ ガasket GASKET, MUFFLER	2			

スイッチグループ (U) SWITCH GROUP



見出番号 No.	改訂番号 R/N	部品番号 Parts No.	部品名称 Parts Name	個数 No. Req'd	互換性 Inte	備考 Remarks	Serial No. (From ~ To) Serial No. (From ~ To)
1		KE80021AA	ストップスイッチ SWITCH, STOP	1			
2		KE90190AA	リードワイヤ WIRE, LEAD	1			
3		KE90191AA	リードワイヤ WIRE, LEAD	1			

カバーグループ (X) COVER GROUP



見出番号 No.	改訂番号 R/N	部品番号 Parts No.	部品名称 Parts Name	個数 No. Req'd	互換性 Inte	備考 Remarks	Serial No. (From ~ To) Serial No. (From ~ To)
1		KR40040AB	フロントカバー COVER, FRONT	1			
2		B805B06X016	フランジボルト BOLT, FLANGE	1			
3		KU12025AA	タッピングスクリュー TAP-SCREW	1			