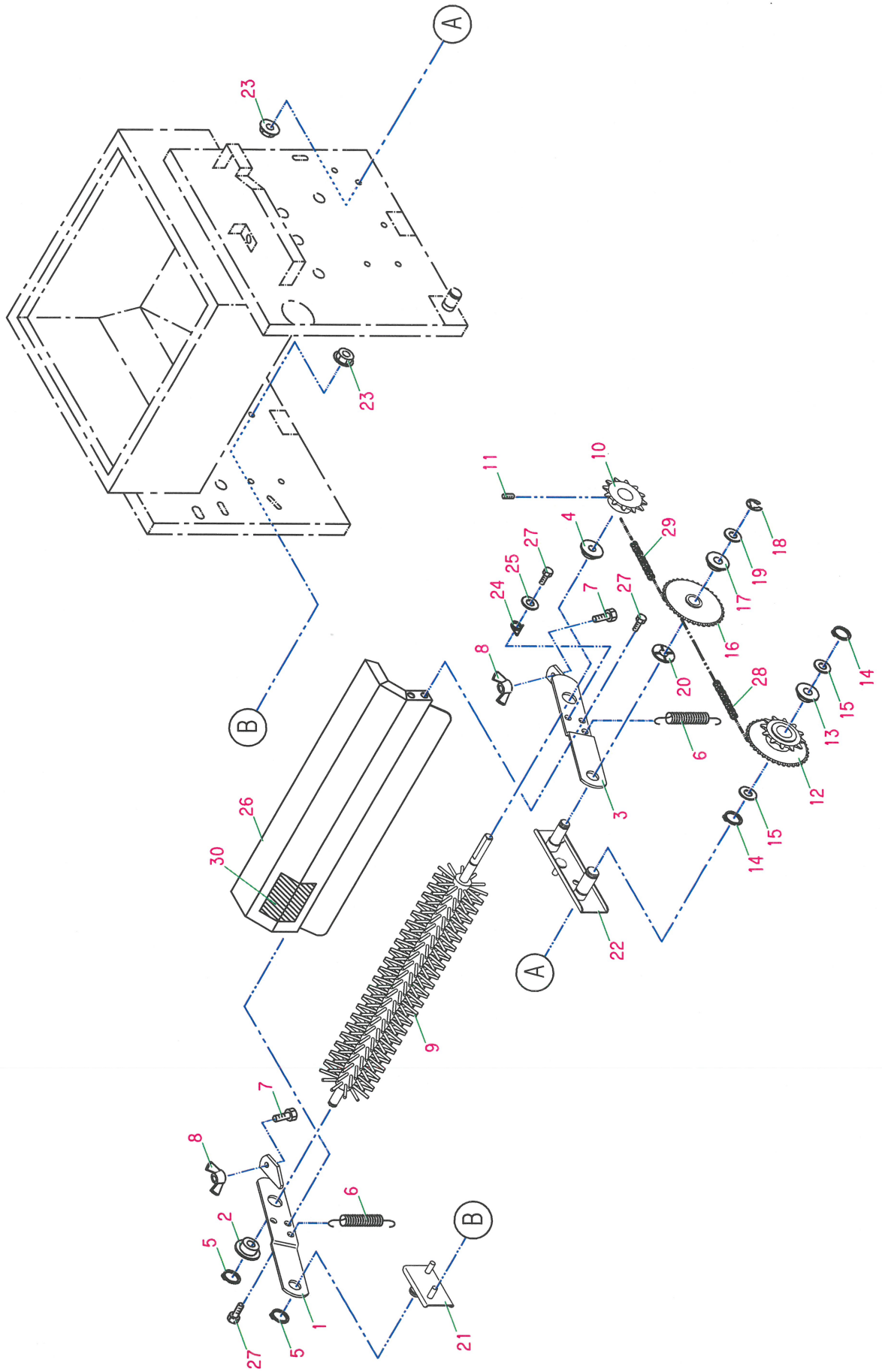


排粉装置

GU30S(02型)

純正部品表

排粉装置 (GU30S)



図番	品番	品名	数量	備考
1	24872-2811-1	排矽ブラシアーム左	1	
2	24011-1171-2	モートル用ブッシュ	1	
3	24872-2812-1	排矽ブラシアーム右	1	
4	24011-1171-2	モートル用ブッシュ	1	
5	04612-10150	軸用止メ輪	2	S-10
6	24170-2814-1	排矽ブラシスプリング	2	
7	01406-50625	化粧ネジNo.4	2	M6*25
8	02850-50060	蝶ナット	2	M6
9	24170-2831-1	排矽ブラシ	1	
10	24171-2278-1	スプロケット13	1	
11	03456-00608	六角穴付止ネジ(クボミ先)	1	M6*8
12	24872-2817-1	カウンタスプロケット12-36	1	
13	56058-3214-1	テンションアームブッシュ	1	デルリン
14	04612-10150	軸用止メ輪	2	S-15
15	53022-4483-1	テンションプーリ座金	2	
16	24872-2818-1	カウンタスプロケット13-36	1	
17	828-2192-0	フランジブッシュ	1	
18	04613-50100	Eリング	1	E-10
19	53022-5412-2	誘導車ワッシャー	1	
20		プッシュナット	1	SPN-12(ACP)
21	24872-2823-1	排矽カウンタ1	1	
22	24872-2824-2	排矽カウンタ2	1	
23	02124-50060	皿座ナット	4	M6
24	24173-2264-1	チェンハリバネ	1	
25	04013-50060	平座金	1	6*18*1.2
26	24872-6185-1	カバー排矽	1	
27	03054-50612	ナベ小ネジ	4	M6*12
28	07602-00500	チェン25-50	1	
29	07602-00680	チェン25-68	1	
30	00102-1001-1	マーク回転部注意	1	