

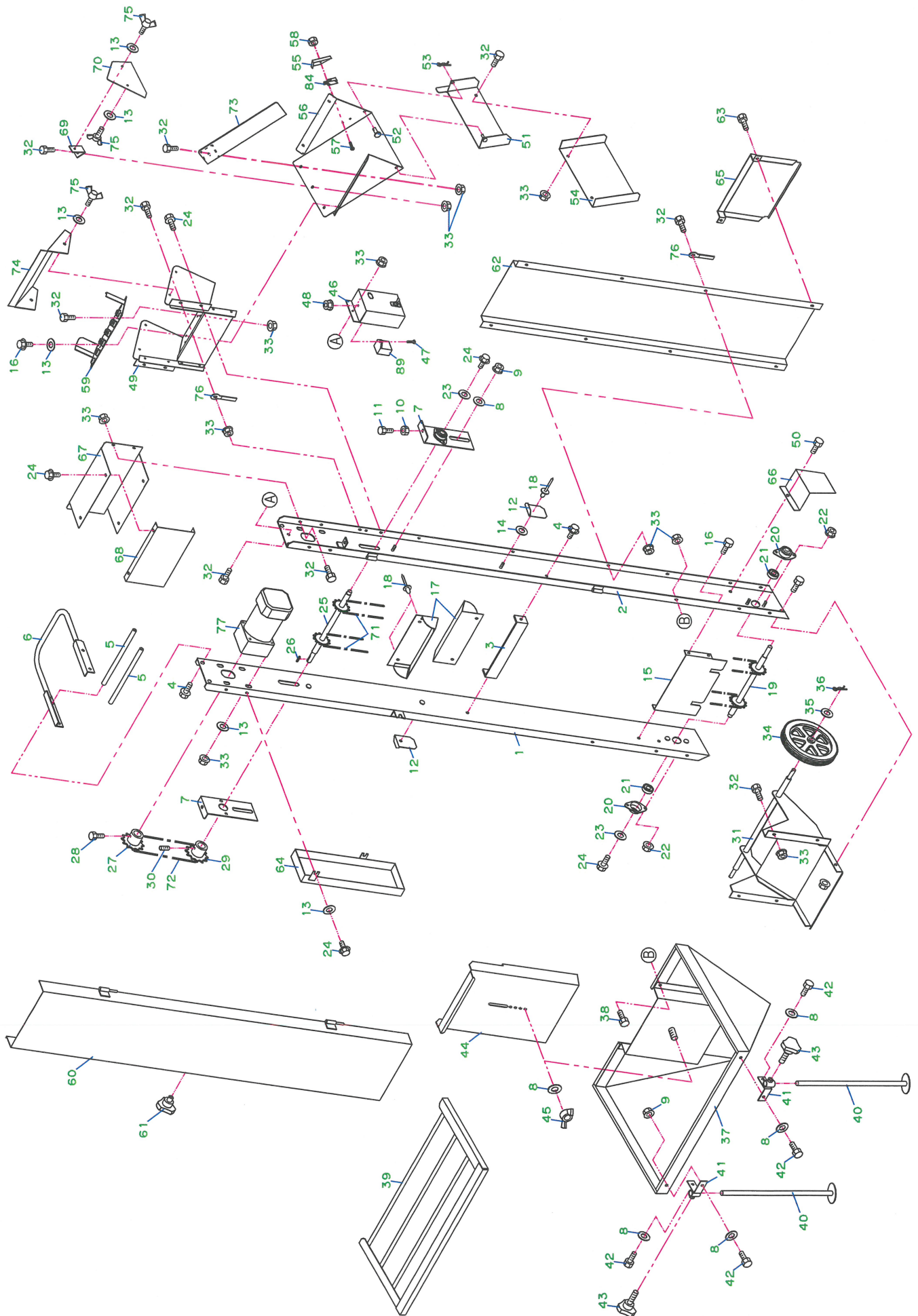
2014年版

用土供給機

BC-P82S

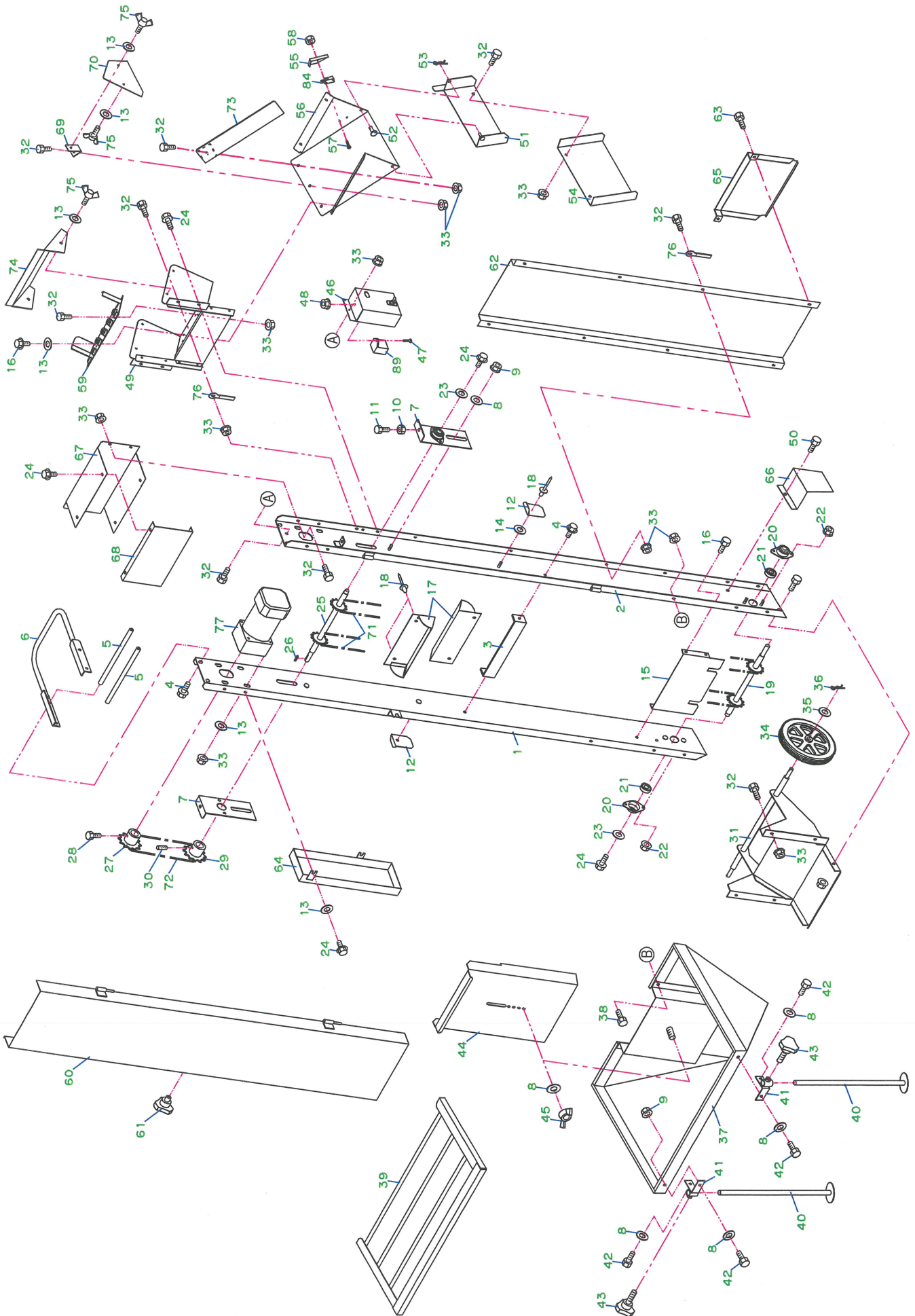
純正部品表

用土供給機 (BC-P82S)



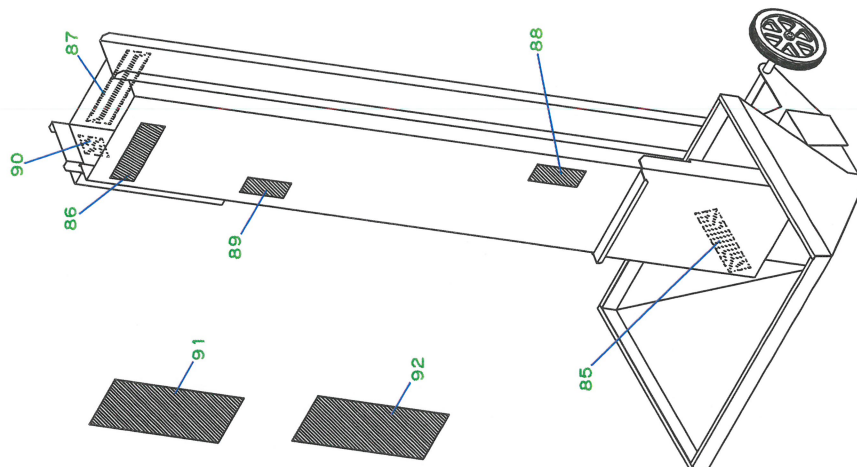
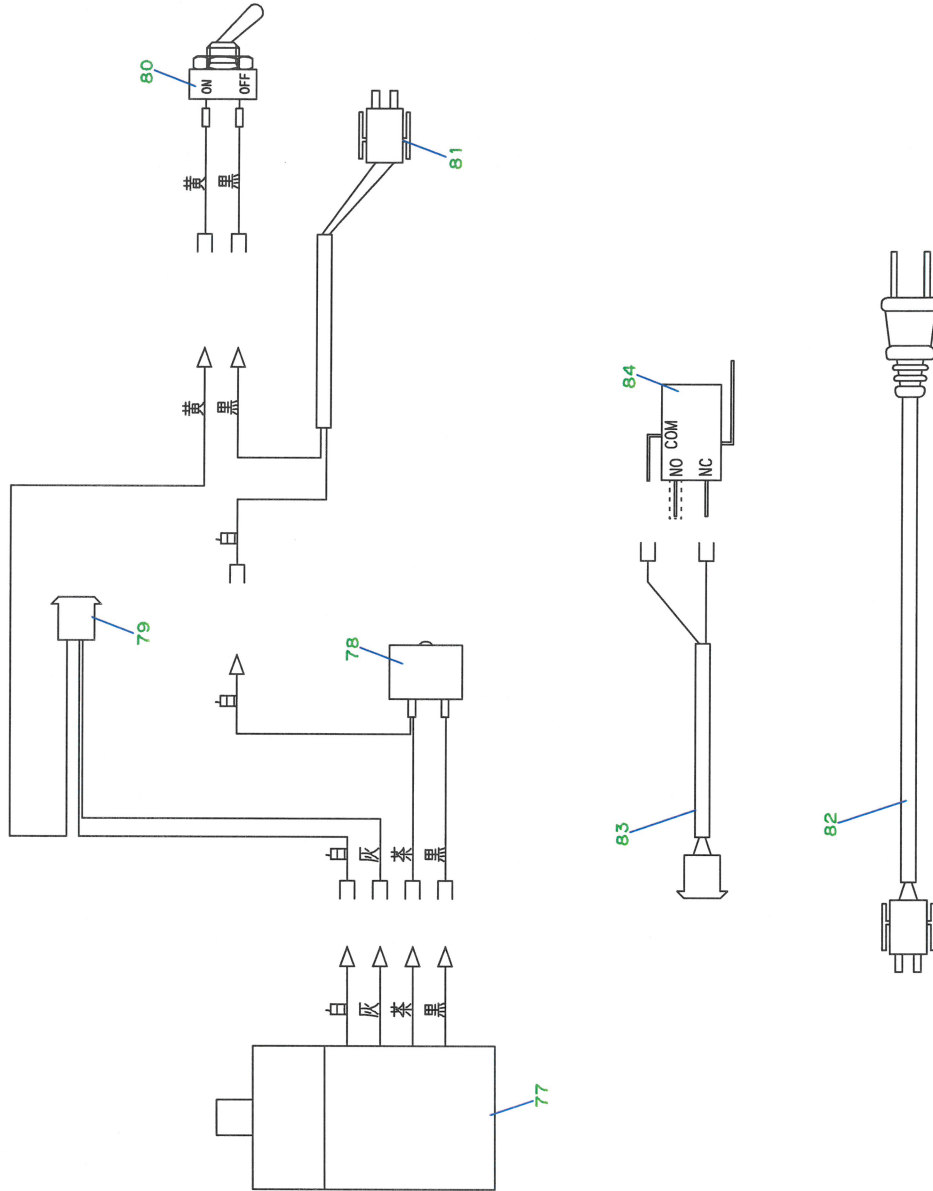
図番	品番	品名	数量	備考
1	24584-1111-1	バケツフレーム左	1	
2	24584-1112-1	バケツフレーム右	1	
3	24581-1121-1	フレームツナギ	1	
4	01152-50816	六角ボルトSW	6	M8*16
5	24584-1125-1	ハンドル	2	
6	24584-1126-1	持手	1	
7	24583-1131-1	テークアップメタル	2	
8	04017-50080	平座金	7	8*22*2.3
9	02124-50080	皿座ナット	6	M8
10	02013-50080	六角ナット	2	M8
11	01152-50855	六角ボルト	2	M8*55
12	24584-1132-1	注油口フタ	2	
13	04013-50060	平座金	14	6*18*1.2
14	04013-50030	平座金	2	3*8*0.5
15	24584-1135-1	ハイト板	1	
16	01020-50616	六角ボルトSW	6	M6*16
17	24584-1141-2	バケツ	36	
18	05616-03206	ブラインドリベット(鉄)	74	φ3.2*6
19	24581-1145-2	バケツ駆動軸1	1	
20	24020-1131-2	ベアリングケース	2	
21	08141-06201	ボールベアリング	2	6201DD
22	02124-50060	皿座ナット	4	M6
23	24581-1156-1	平座金	2	
24	01020-50612	六角ボルトSW	8	M6*12
25	24584-1145-3	バケツ駆動軸1	1	
26	05713-00420	キー片丸	1	4*4*20
27	24584-1146-1	スプロケット15.S15	1	
28	01250-50612	十字穴付六角ボルト	1	M6*12
29	24584-1147-2	スプロケット9.S12	1	
30	03456-00608	六角穴付止ネジ(クホミ先)	1	M6*8
31	24584-2111-2	本体フレーム	1	
32	01050-50612	六角ボルト	23	M6*12
33	02124-50060	皿座ナット	35	M6
34	24115-9117-1	車輪	2	
35	04012-50100	平座金	2	10*18*1.6
36	05515-50100	止めピン(A形)	2	R10A
37	24584-3111-1	ホッパ	1	
38	03059-50612	トラスネジ	6	M6*12
39	24581-3121-1	フルイ板	1	
40	24584-3125-1	スタント	2	
41	24583-3126-1	スタント支点	2	
42	05112-50816	六角ボルト	4	M8*16
43	01406-50816	ノボボルト KTB2	2	M8*16
44	24584-3127-1	シャッタ	1	
45	02810-50080	蝶ナット	1	M8

用土供給機 (BC-P82S)



図番	品番	品名	数量	備考
46	24584-7111-1	スイッチボックス	1	
47	03054-50416	ナベ小ネジ	1	M4*12
48	02123-50040	皿座ナット	1	M4
49	24584-7115-2	シュート	1	
50	01122-50610	六角ボルトSW	6	M6*10
51	24583-7116-1	センサー板	1	
52	05101-50610	ピン 6-16-13-2	1	φ6*16
53	05515-50060	止めピン(A形)	1	R6A
54	24584-7117-1	センサー板補助	1	
55	24584-7135-1	センサーカバー	1	
56	24584-7118-1	カクハン板	1	
57	03054-50316	ナベ小ネジ	2	M3*16
58	02113-50030	六角ナット	2	M3
59	24584-7119-1	分散板	1	
60	24584-7121-1	バケツフレームカバー-1	1	
61		ノブナット KT-N2	1	M6
62	24584-7122-1	バケツフレームカバー-2	1	
63	01050-50616	六角ボルト	2	M6*16
64	24584-7123-1	チェンカバー	1	
65	24584-7124-1	本体フレームカバー	1	
66	24583-7125-1	クランクカバー	1	
67	24583-7126-1	モータカバー	1	
68	24583-7127-1	モータカバー補助	1	
69	24584-7128-1	分散板支エ	1	
70	24584-7129-1	分散板カバー	1	
71	24584-7131-1	チェン1	2	216リンク
72	24583-7132-1	チェン2	1	44リンク
73	24584-7133-1	仕切板	1	
74	24584-7134-1	ハウジングカバー	1	
75	01811-50612	蝶ボルト	4	M6*12
76	24584-9520-1	配線クリップ M6 (CL117076)	3	

用土供給機 (BC-P82S)



図番	品番	品名	数量	備考
77	24584-5021-1	ケーブル82-1	1	M91C60G4L 100V.60W
78	24584-5022-1	ケーブル82-2	1	MZAX051 15μF
79	24584-5023-1	ケーブル82-3	1	
80	24584-5024-1	ケーブル82-4	1	ナショナル WD-1051
81	24584-5025-1	ケーブル82-5	1	
82	24584-5026-1	ケーブル82-6	1	
83	24584-5027-1	ケーブル82-7	1	
84	24581-4115-2	マイクロスイッチ	1	オムロン V-152-1C25
85	24584-7211-2	機体銘板	1	
86	55022-7311-2	マークコンマ	1	
87	24584-7212-1	マーク機種	1	
88	24583-7213-1	マークシャッタの合せ方	1	
89	00102-1001-1	マーク回転部注意	1	
90	00102-1002-1	マーク感電警告	1	
91	24584-8111-1	取扱説明書	1	
92	24584-8112-1	安全作業説明書	1	