

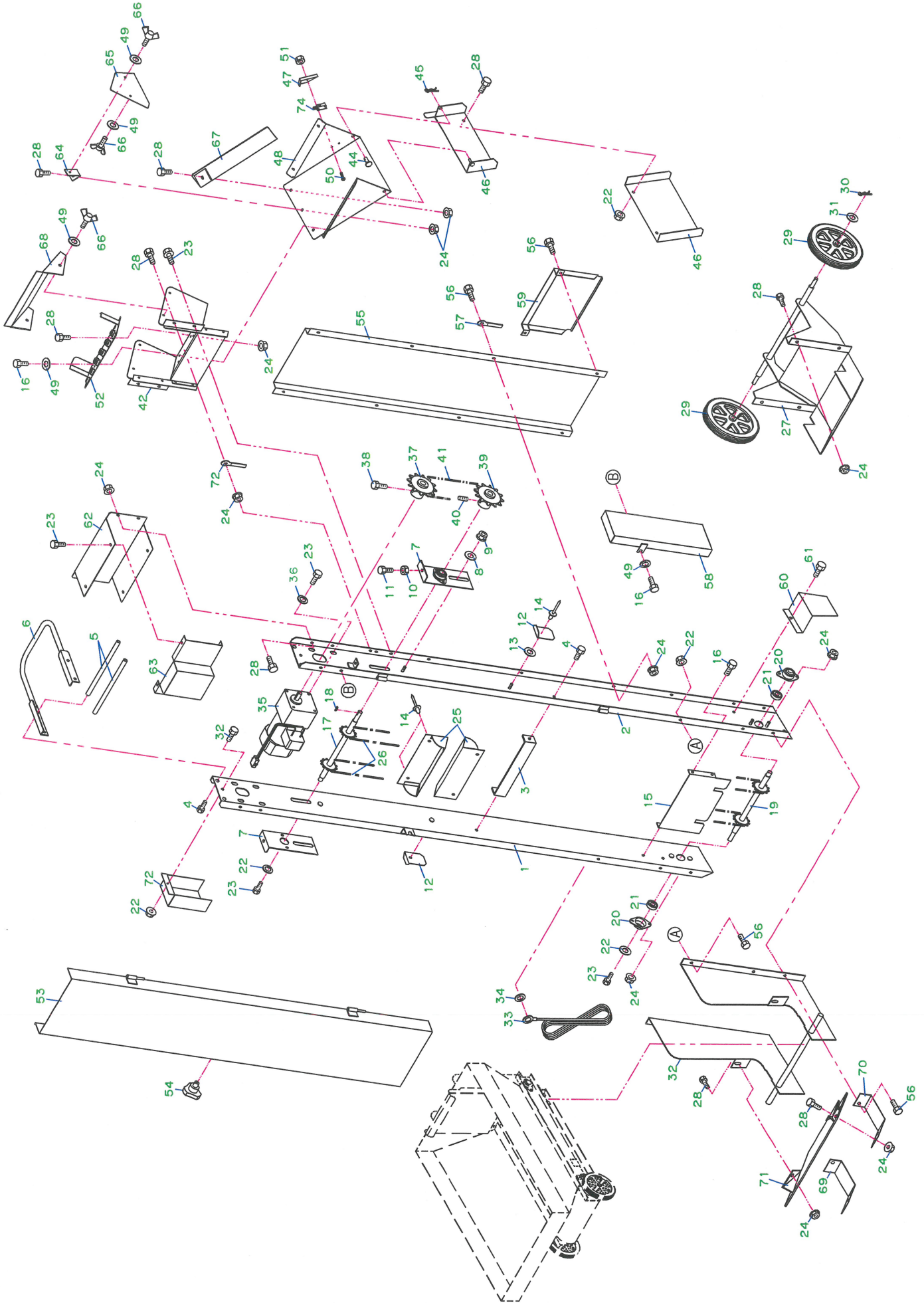
2014年版

用土供給機

BC-P83K

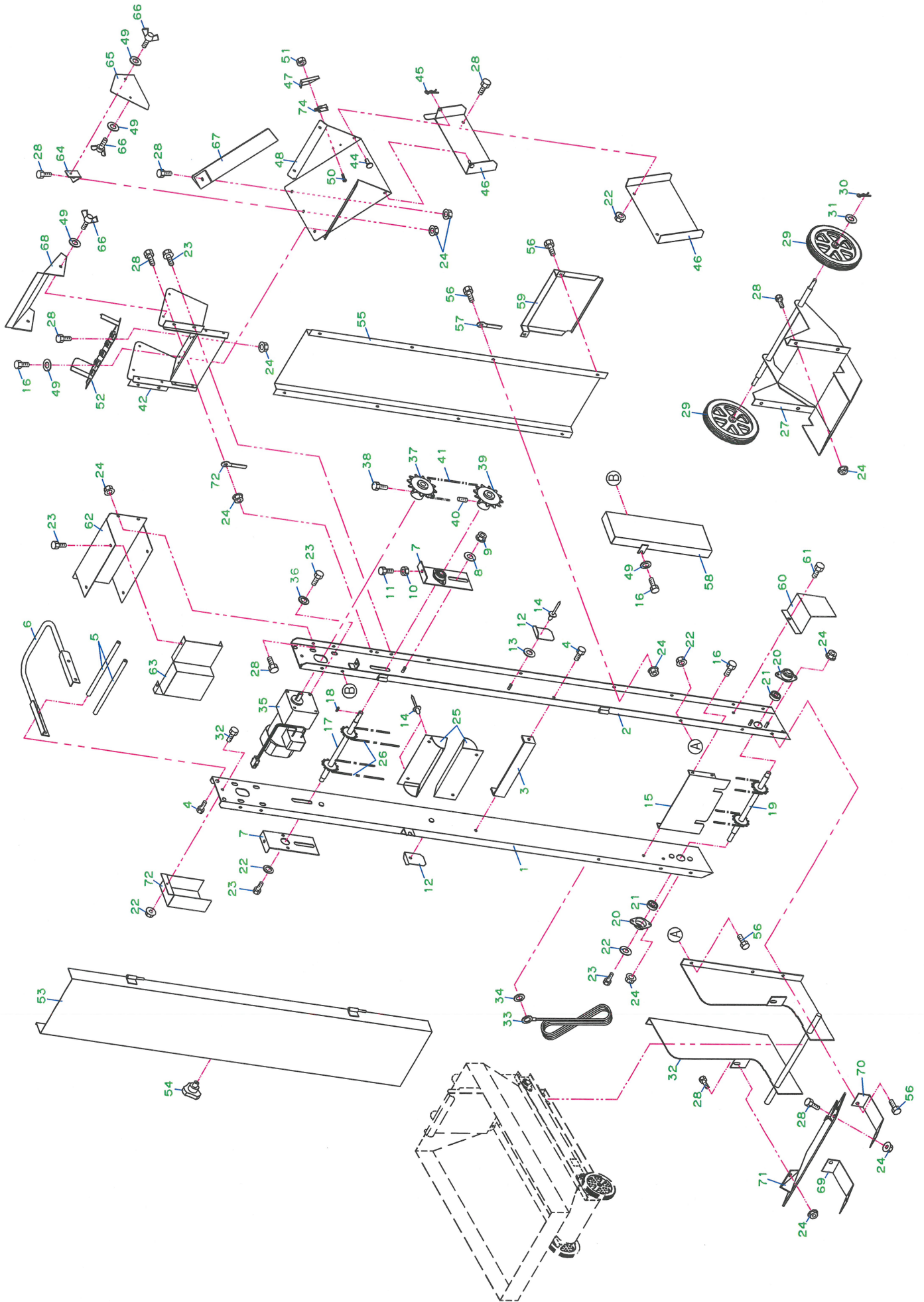
純正部品表

用土供給機 (BC-P83KS)

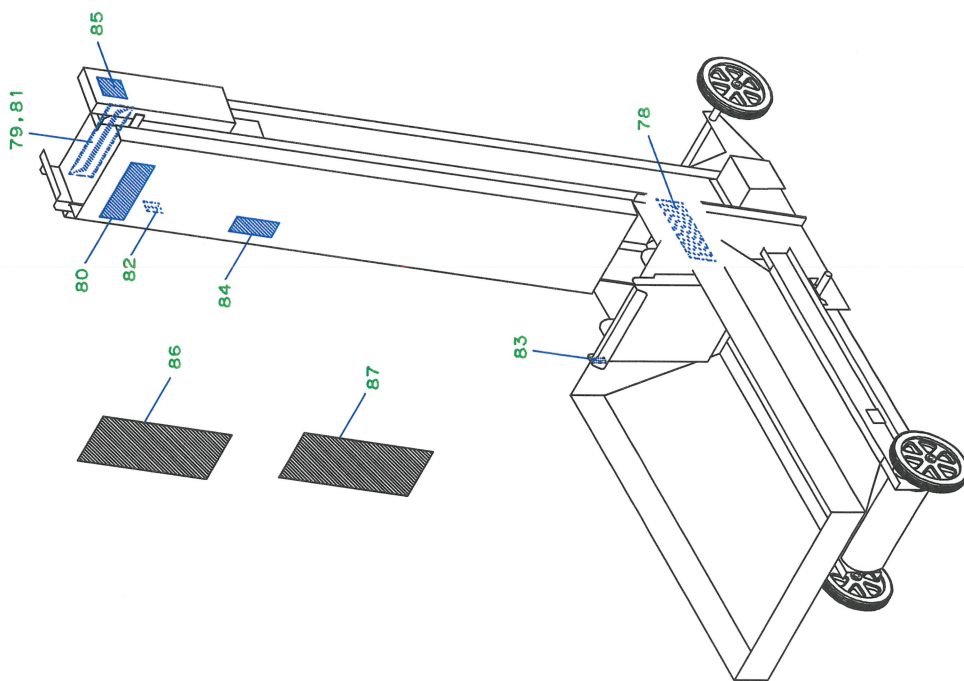
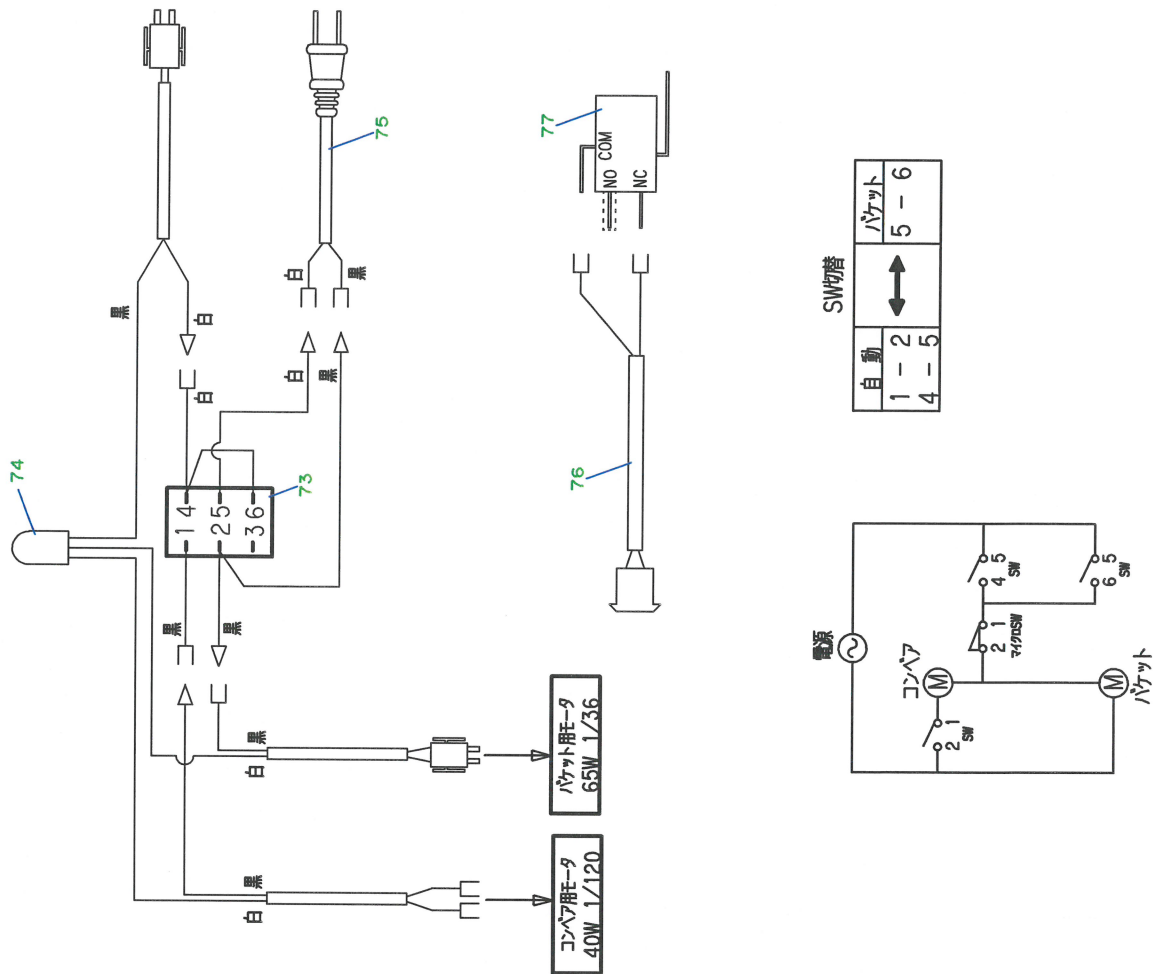


図番	品番	品名	数量	備考
1	24584-1111-1	バケットフレーム左	1	
2	24584-1112-1	バケットフレーム右	1	
3	24581-1121-1	フレームツナギ	1	
4	01152-50816	六角ボルトSW	6	M8*16
5	24584-1125-1	ハンドル	2	
6	24584-1126-1	持手	1	
7	24583-1131-1	テークアップメタル	2	
8	04017-50080	平座金	2	8*22*2.3
9	02124-50080	皿座ナット	2	M8
10	02013-50080	六角ナット	2	M8
11	01152-50855	六角ボルト	2	M8*55
12	24584-1132-1	注油口フタ	2	
13	04013-50030	平座金	2	3*8*0.5
14	05616-03203	ブラインドリベット(鉄)	74	φ3.2*6
15	24584-1135-1	ハイド板	1	
16	01020-50616	六角ボルトSW	8	M6*16
17	24584-1145-3	バケット駆動軸1	1	
18	05713-00420	キー(片丸)	1	4*4*20
19	24581-1145-2	バケット駆動軸1	1	
20	24020-1131-2	ベアリングケース	2	
21	08141-06201	ボールベアリング	2	6201DD
22	24581-1156-1	平座金	2	
23	01020-50612	六角ボルトSW	12	M6*12
24	02124-50060	皿座ナット	35	M6
25	24584-1141-2	バケット	36	
26	24584-7131-1	チェン1	2	216リンク
27	24587-2111-1	本体フレーム	1	
28	01050-50612	六角ボルト	27	M6*12
29	24115-9117-1	車輪	2	
30	05515-50100	止めピン(A形)	2	R10A
31	04012-50100	平座金	2	10*18*1.6
32	24587-2113-3	シューター	1	
33	24145-5133-1	アース線	1	
34	04412-50060	外歯座金(皿型)	1	M6
35	24341-5301-1	小型ギヤモートル完備	1	
36	04013-50060	平座金	4	6*18*1.6
37	24587-4211-1	スプロケット15.S12	1	
38	01250-50612	十字穴付六角ボルト	1	M6*12
39	24587-4212-2	スプロケット10.S12	1	
40	03456-00608	六角穴付止ネジ(クボミ先)	1	M6*8
41	24583-7132-1	チェン2	1	44リンク
42	24584-7115-2	シュート	1	
43	24583-7116-1	センサー板	1	
44	05101-50610	ピン6-16-13-2	1	
45	05515-50060	止めピン(A型)	1	R6A

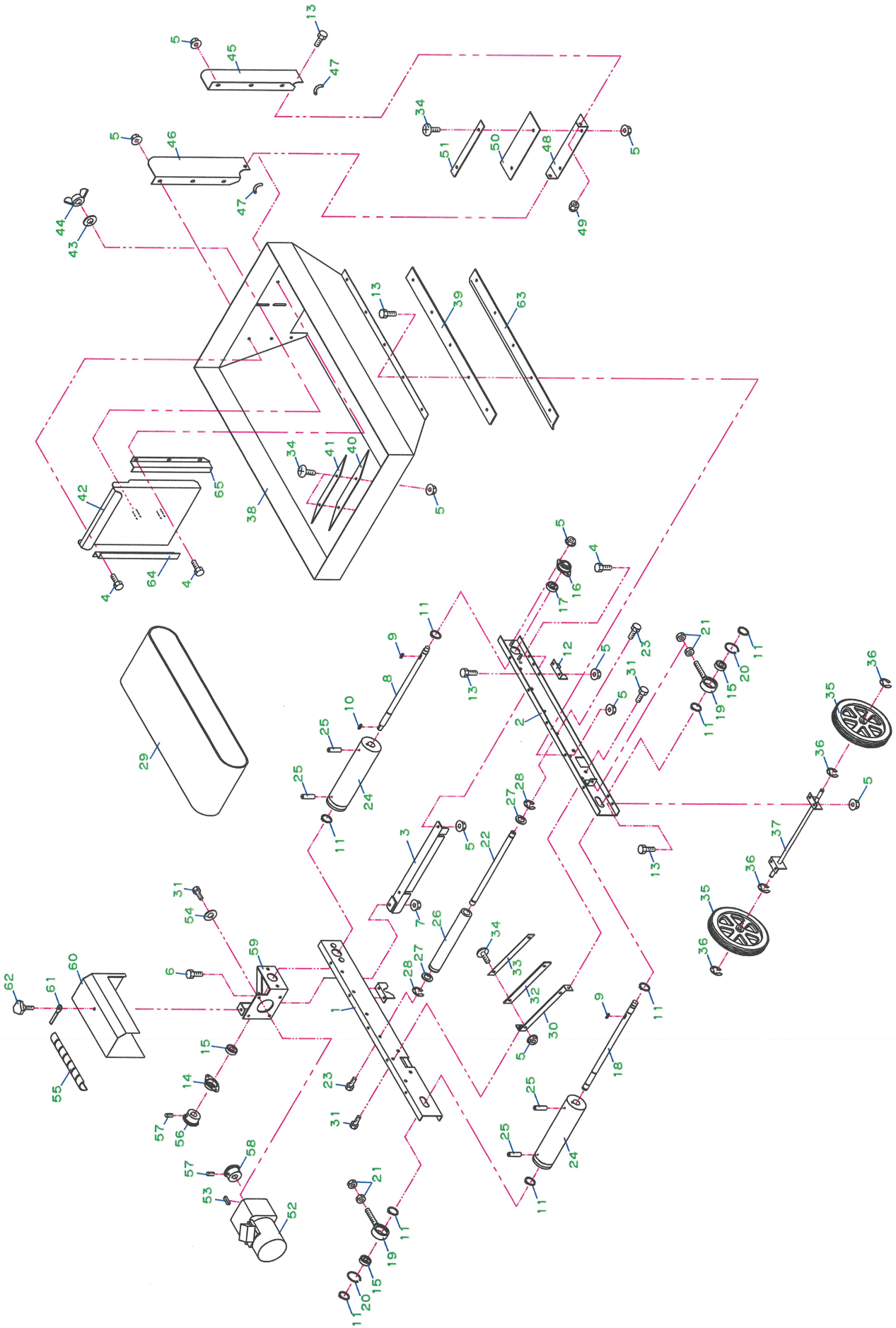
用土供給機 (BC-P83KS)



図番	品番	品名	数量	備考
46	24584-7117-1	センサー板補助	1	
47	24584-7135-1	センサーカバー	1	
48	24584-7118-1	カクハン板	1	
49	04013-50060	平座金	8	6*18*1.2
50	03054-50316	ナベ小ネジ	2	M3*16
51	02024-50030	皿座ナット	2	M3
52	24584-7119-1	分散板	1	
53	24584-7121-1	バケットフレームカバー1	1	
54		ノブナットKT-N2	1	M6
55	24584-7122-1	バケットフレームカバー2	1	
56	01050-50616	六角ボルト	4	M6*16
57	24584-9520-1	配線クリップ	3	M6用
58	24587-7123-1	チェンカバー	1	
59	24584-7124-1	本体フレームカバー	1	
60	24583-7125-1	クランクカバー	1	
61	01122-50610	六角ボルトSW	1	M6*10
62	24584-7126-1	モータカバー	1	
63	24587-7127-2	モータカバー補助	1	
64	24584-7128-1	分散板支エ	1	
65	24584-7129-1	分散板カバー	1	
66	01852-50612	蝶ボルト	4	M6*12
67	24584-7133-1	仕切板	1	
68	24584-7134-1	ボウジンカバー	1	
69	24587-2116-1	補助ステー左	1	
70	24587-2117-1	補助ステー右	1	
71	24587-2118-1	シューター補助	1	
72	24587-7111-1	スイッチボックス	1	

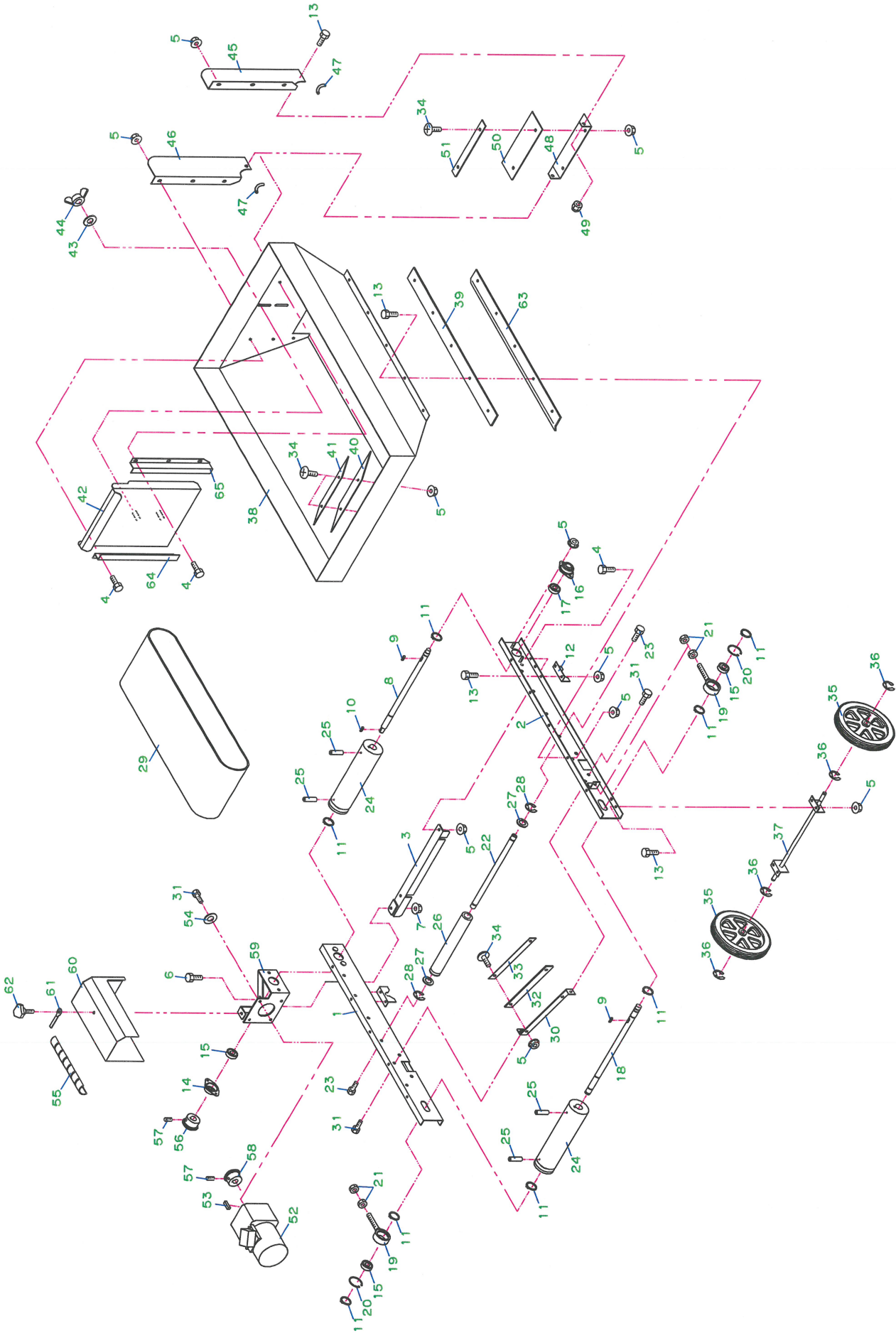


用土供給機 (BC-P83KS)



図番	品番	品名	数量	備考
1	24587-1111-1	フレーム1	1	
2	24587-1112-1	フレーム2	1	
3	24587-1114-1	フレーム補強	1	
4	01050-50616	六角ボルト	5	M6*16
5	02024-50060	皿座ナット	33	M6
6	01050-50820	六角ボルト	1	M8*20
7	02024-50080	皿座ナット	1	M8
8	24587-1211-2	搬送ローラ軸1	1	
9	05712-00515	キー(両丸)	2	5*5*15
10	05713-00415	キー(両丸)	1	4*4*15
11	04612-10150	軸用止め輪	8	S-15
12	24587-9115-1	フック	2	
13	01050-50612	六角ボルト	20	M6*12
14	24030-1131-2	ベアリングケース	1	
15	08141-06202	ボールベアリング	3	6202DD
16	24020-1131-2	ベアリングケース	1	
17	08141-06201	ボールベアリング	1	6201DD
18	24587-1212-1	搬送ローラ軸2	1	
19	24583-9526-1	テンションメタル	2	
20	04611-10350	穴用止め輪	2	R-35
21	02113-50080	六角ナット	4	M8
22	24587-1213-1	ローラ軸	6	
23	01152-50816	六角ボルトSW	12	M8*16
24	24587-1311-1	搬送ローラAssy	2	
25	05411-00420	スプリングピン	8	4*20
26	24583-9120-1	ガイドローラAssy	6	
27	53042-3428-1	チェン軸座金	12	
28	04613-50120	Eリング	12	E-12
29	24587-1411-1	搬送ベルト	1	
30	24583-9137-1	スクレーパ	1	
31	01020-50612	六角ボルトSW	6	M6*12
32	24583-9138-1	スクレーパゴム	1	
33	24583-9139-1	スクレーパ板	1	
34	03059-50612	トラスネジ	6	M6*12
35	24115-9117-1	車輪	2	
36	04613-50080	Eリング	4	E-8
37	24587-9125-1	車輪受け	1	
38	24587-3111-1	ホツパ	1	
39	24587-3113-3	タレゴム1	2	
40	24583-9128-1	タレ布2	1	
41	24583-9129-1	タレ布押エ	1	
42	24587-2211-1	シャッタ	1	
43	04017-50080	平座金	2	8*26*2.3
44	02800-50080	蝶ナット	2	M8
45	24587-2213-2	ベルトガイド1	1	

用土供給機 (BC-P83KS)



図番	品番	品名	数量	備考
46	24587-2214-2	ベルトガイド2	1	
47	24587-9135-1	ベルトガイドゴム(60L)	2	
48	24587-2218-1	ベルトガード	1	
49	02505-50060	タフロックナット	2	
50	24587-2218-1	ガードシート	1	
51	24587-2219-1	ガードシート押エ	1	
52	24711-5301-1	小型ギヤモートル完備	1	
53	05713-00425	キー(両丸)	1	4*4*25
54	04013-50060	平座金	4	6*18*1.6
55	24581-4229-2	スパイラルチューブ	2	
56	24587-4241-1	マイタギヤ2.5-16-1	1	
57	03456-00612	六角穴付止ネジ(クボミ先)	2	M6*12
58	24587-4242-1	マイタギヤ2.5-16-2	1	
59	24587-4311-2	モータベース	1	
60	24587-7131-1	モータカバー	1	
61	24584-9520-1	配線クリップ	1	φ6用
62	01406-50612	ノブボルト KTB2	1	
63	24587-2231-1	ホッパウケ2	2	
64	24587-2232-1	シャッタガイド左	1	
65	24587-2233-1	シャッタガイド右	1	
66				
67				
68				
69				
70				
71				
72				
73				
74				
75				
76				
77				
78				
79				
80				
81				
82				
83				
84				
85				
86				
87				
88				
89				
90				