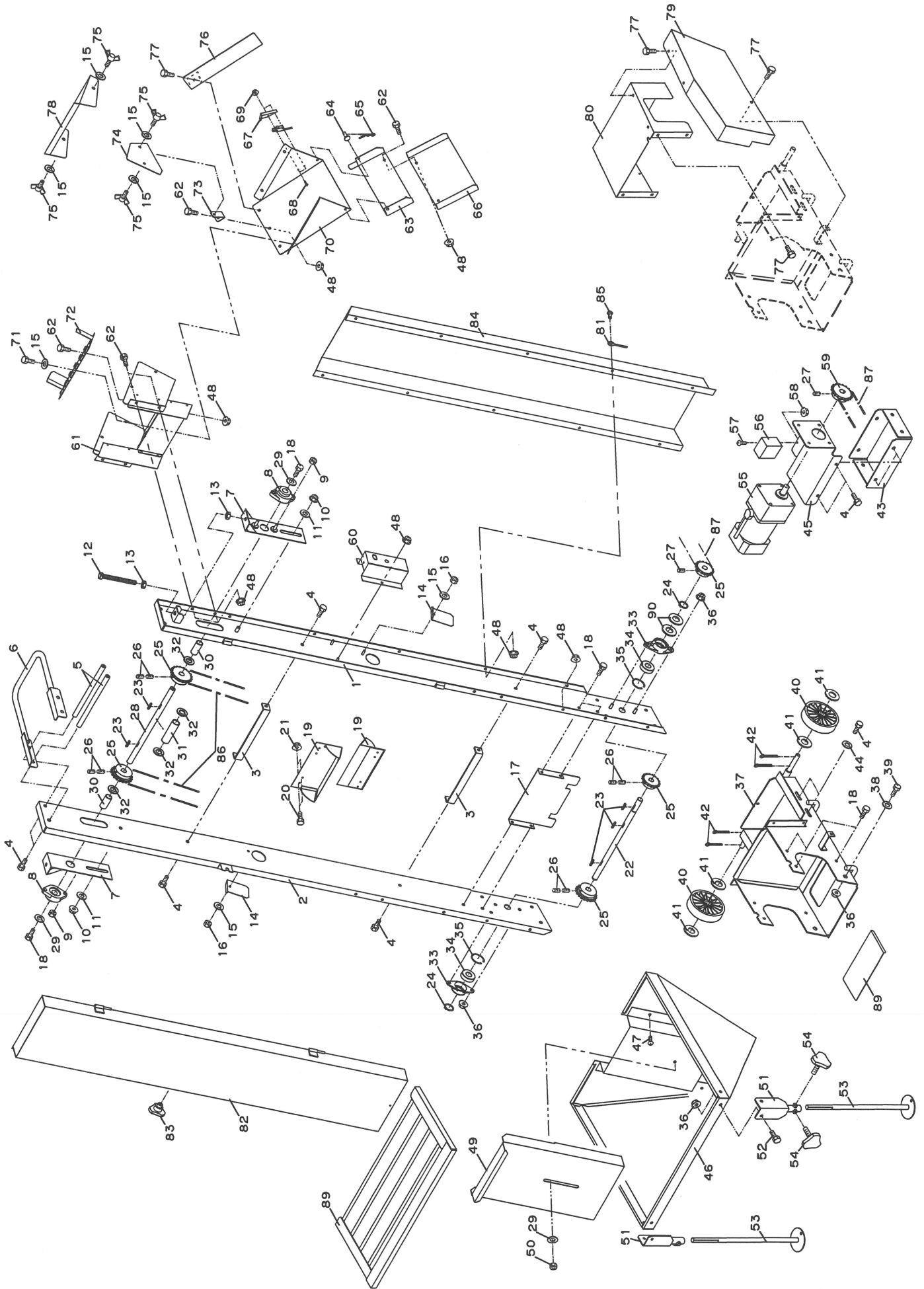


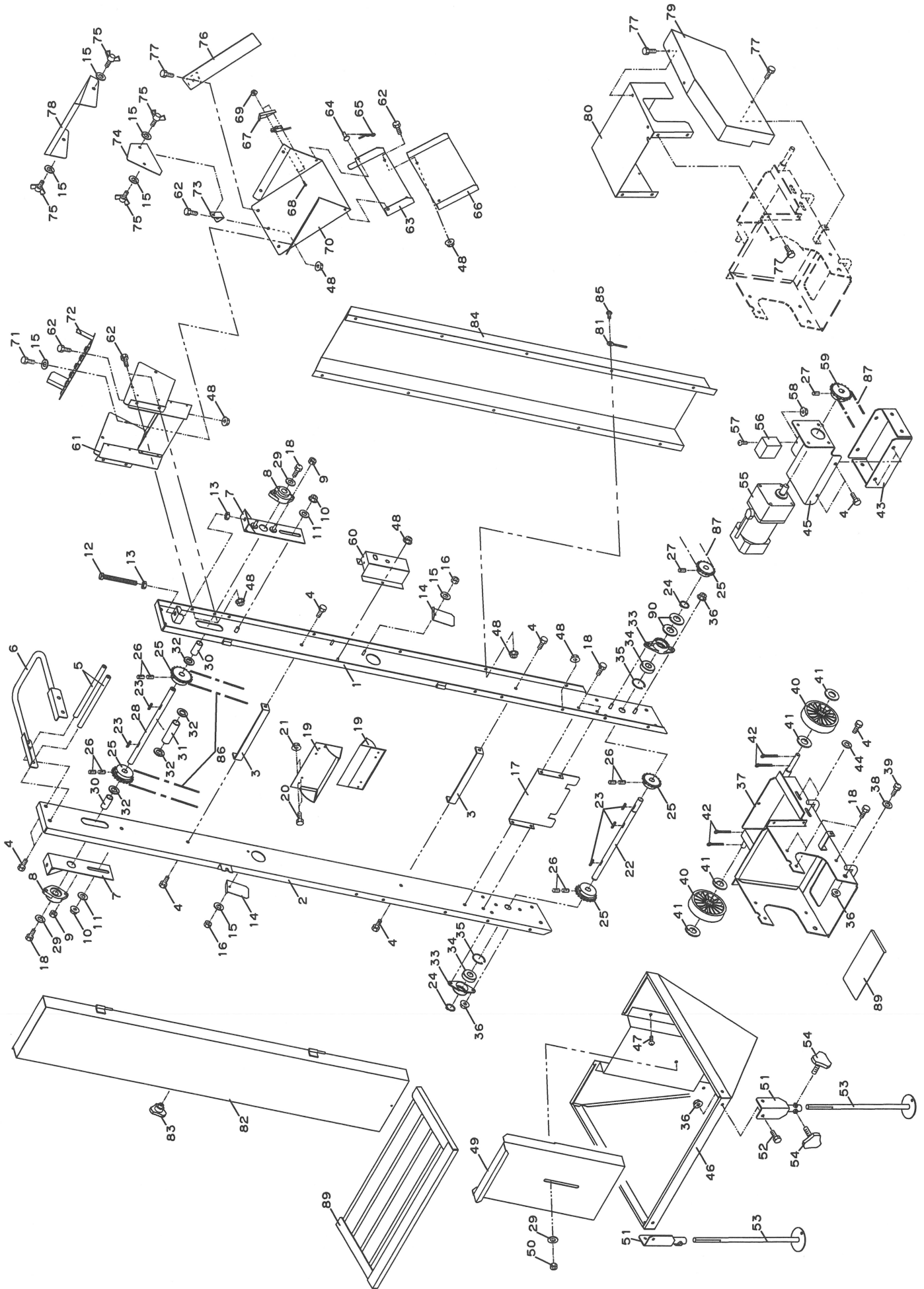
2014年版
用土供給機
BC-P85
純正部品表

用土供給機 (BC-P85)



| 図番 | 品番 | 品名 | 数量 | 備考 |
|----|--------------|------------------|-----|-----------|
| 1 | 24589-1111-1 | バケットフレーム1 | 1 | |
| 2 | 24589-1112-1 | バケットフレーム2 | 1 | |
| 3 | 24589-1121-1 | フレームツナギ | 2 | |
| 4 | 01122-50820 | 六角ボルトSW | 12 | M8*20 |
| 5 | 24589-1125-1 | ハンドル | 2 | |
| 6 | 24589-1126-1 | モチテ | 1 | |
| 7 | 24589-1131-1 | テークアップメタル | 2 | |
| 8 | 56953-2421-1 | 軽量鋳鉄製ヒシフランジ形ユニット | 2 | |
| 9 | 02123-50080 | 六角ナットSW | 4 | M8 |
| 10 | 02124-50100 | 皿座ナット | 2 | M10 |
| 11 | 04015-50100 | 平座金 | 2 | 10*26*2.3 |
| 12 | 01150-51085 | 六角ボルト | 2 | M10*85 |
| 13 | 02153-50100 | 六角ナット | 4 | M10 |
| 14 | 24580-1132-1 | 注油口フタ | 2 | |
| 15 | 04015-50060 | 平座金 | 8 | 6*18*1.2 |
| 16 | 02556-50060 | タフロックナット | 2 | M6 |
| 17 | 24589-1135-1 | ハイドバン | 1 | |
| 18 | 01122-50816 | 六角ボルトSW | 14 | M8*16 |
| 19 | 24589-1141-1 | バケット | 33 | |
| 20 | 01354-10410 | 六角穴付ボルト | 132 | M4*10 |
| 21 | 02027-50040 | フランジナット(SL) | 132 | M4 |
| 22 | 24589-1145-1 | バケット駆動軸1 | 1 | |
| 23 | 05712-05525 | キー(両丸) | 5 | 5*5*25 |
| 24 | 04612-10200 | 軸用止メ輪 | 2 | S-20 |
| 25 | 24580-1151-4 | 駆動スプロケット | 5 | |
| 26 | 03456-00808 | 六角穴付止メネジ | 8 | M8*8 |
| 27 | 03456-00812 | 六角穴付止メネジ | 2 | M8*12 |
| 28 | 24589-1155-1 | バケット駆動軸2 | 1 | |
| 29 | 04015-50080 | 平座金 | 3 | 8*26*2.3 |
| 30 | 24580-1158-3 | 軸カラー1 | 2 | |
| 31 | 24589-1159-1 | 軸カラー2 | 1 | |
| 32 | 56511-1122-3 | 駆動ローラ座金 | 4 | 20*36*3.2 |
| 33 | 57364-5221-1 | カウンタメタル | 2 | |
| 34 | 08141-06204 | ボールベアリング | 2 | 6204DD |
| 35 | 04611-10470 | 穴用止メ輪 | 2 | R-47 |
| 36 | 02124-50080 | 皿座ナット | 10 | M8 |
| 37 | 24589-2111-1 | ホンタイフレーム | 1 | |
| 38 | 04013-50080 | 平座金 | 2 | 8*22*1.6 |
| 39 | 05112-50820 | 六角ボルト | 2 | M8*20 |
| 40 | 47001-9113-2 | 車輪 | 2 | |
| 41 | 04013-50140 | 平座金 | 4 | 15*30*2.6 |
| 42 | 05511-50330 | 割ピン | 4 | φ3*20 |
| 43 | 24589-2113-1 | モーター取付金具1 | 1 | |
| 44 | 04013-50080 | 平座金 | 4 | 8*22*2.3 |
| 45 | 24589-2114-1 | モーター取付金具2 | 1 | |
| | | | | |
| | | | | |

用土供給機 (BC-P85)



| 図番 | 品番 | 品名 | 数量 | 備考 |
|----|--------------|--------------|----|---------------------|
| 46 | 24589-3111-1 | ホツパ | 1 | |
| 47 | 03059-50616 | トラス小ネジ | 6 | M6*16 |
| 48 | 02024-50060 | 皿座ナット | 27 | M6 |
| 49 | 24589-3127-1 | シャッタ | 1 | |
| 50 | 02556-50080 | タフロックナット | 1 | M8 |
| 51 | 24589-3126-1 | スタンド支点 | 2 | |
| 52 | 05112-50816 | 六角ボルト | 4 | M8*16 |
| 53 | 24589-3125-1 | スタンド | 2 | |
| 54 | 01455-40816 | ノブボルト KT-3 | 4 | M8*15 |
| 55 | 24589-4211-1 | モーター | 1 | 1/30 200W BHI62A-30 |
| 56 | 24589-4213-1 | コンデンサ | 1 | 47 μ F |
| 57 | 03054-50412 | ナベ小ネジ | 1 | M4*12 |
| 58 | 02024-50040 | 皿座ナット | 1 | M4 |
| 59 | 24589-4112-1 | スプロケット18T | 1 | |
| 60 | 24589-7111-1 | スイッチボックス | 1 | |
| 61 | 24589-7115-2 | シュート | 1 | |
| 62 | 01052-50612 | 六角ボルト | 9 | M6*12 |
| 63 | 24583-7116-1 | センサー板 | 1 | |
| 64 | | ピン6-16-13-2 | 1 | ϕ 6*16 |
| 65 | 05515-50060 | 止ピン(A型) | 1 | R6A |
| 66 | 24584-7117-1 | センサー板補助 | 1 | |
| 67 | 24584-7135-1 | センサーカバー | 1 | |
| 68 | 03054-50316 | ナベ小ネジ | 2 | M3*16 |
| 69 | 02024-50030 | 皿座ナット | 2 | M3 |
| 70 | 24589-7118-1 | カクハン板 | 1 | |
| 71 | 01020-50616 | 六角ボルトSW | 2 | M6*16 |
| 72 | 24589-7119-1 | ブンサンバン | 1 | |
| 73 | 24589-7128-1 | ブンサンバンササエ | 1 | |
| 74 | 24589-7129-1 | ブンサンバンカバー | 1 | |
| 75 | 01852-50612 | 蝶ボルト | 4 | M6*12 |
| 76 | 24584-7133-1 | 仕切板 | 1 | |
| 77 | 01022-50612 | 六角ボルトSW | 9 | M6*12 |
| 78 | 24589-7134-1 | ボウジンカバー | 1 | |
| 79 | 24589-7123-1 | チェンカバー | 1 | |
| 80 | 24589-7126-1 | モーターカバー | 1 | |
| 81 | 24584-9520-1 | 配線クリップM6 | 5 | |
| 82 | 24589-7125-1 | バケットフレームカバー1 | 1 | |
| 83 | 02854-50060 | ENナット | 1 | M6 |
| 84 | 24589-7126-1 | バケットフレームカバー2 | 1 | |
| 85 | 03059-50612 | トラス小ネジ | 10 | M6*12 |
| 86 | 24589-7131-1 | チェン1 | 2 | 264L |
| 87 | 24589-7132-1 | チェン2 | 1 | 62L |
| 88 | 24589-3121-1 | フルイパン | 1 | |
| 89 | 24589-2121-1 | 掃除口フタ | 1 | |
| 90 | 04013-50210 | 平座金 | 2 | 21*34*3.0 |
| | | | | |
| | | | | |

用土供給機 (BC-P82S)

