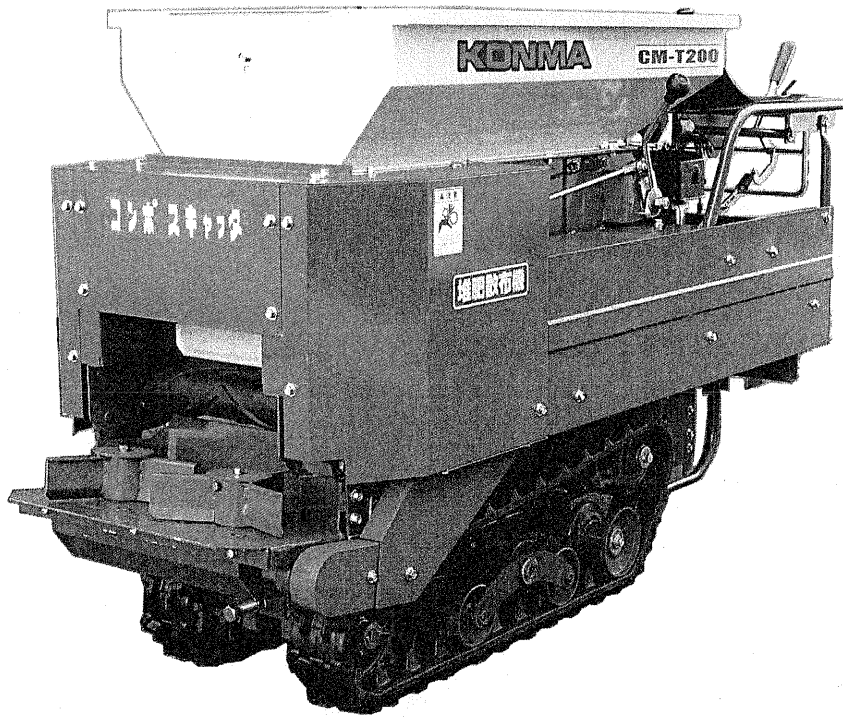


コンマ堆肥散布機

純正部品表

CM-T200



(CM-T200)

目次	ページ	
Fig. 1 フレーム関係	1~2	
Fig. 2 変速・伝導関係	3~4	
Fig. 3 エンジン周り関係	5~6	
Fig. 4 ハンドル関係	7~8	
Fig. 5 ハンドル操作関係	9~10	
Fig. 6 コンベア搬送関係	11~12	
Fig. 7 コンベア駆動関係	13~14	
Fig. 8 ホッパ・シャッター関係	15~16	
Fig. 9 スピンナー駆動関係	17~18	
Fig. 10 カバー外装関係	19~20	

Fig. 1 フレーム関係 (CM-T200)

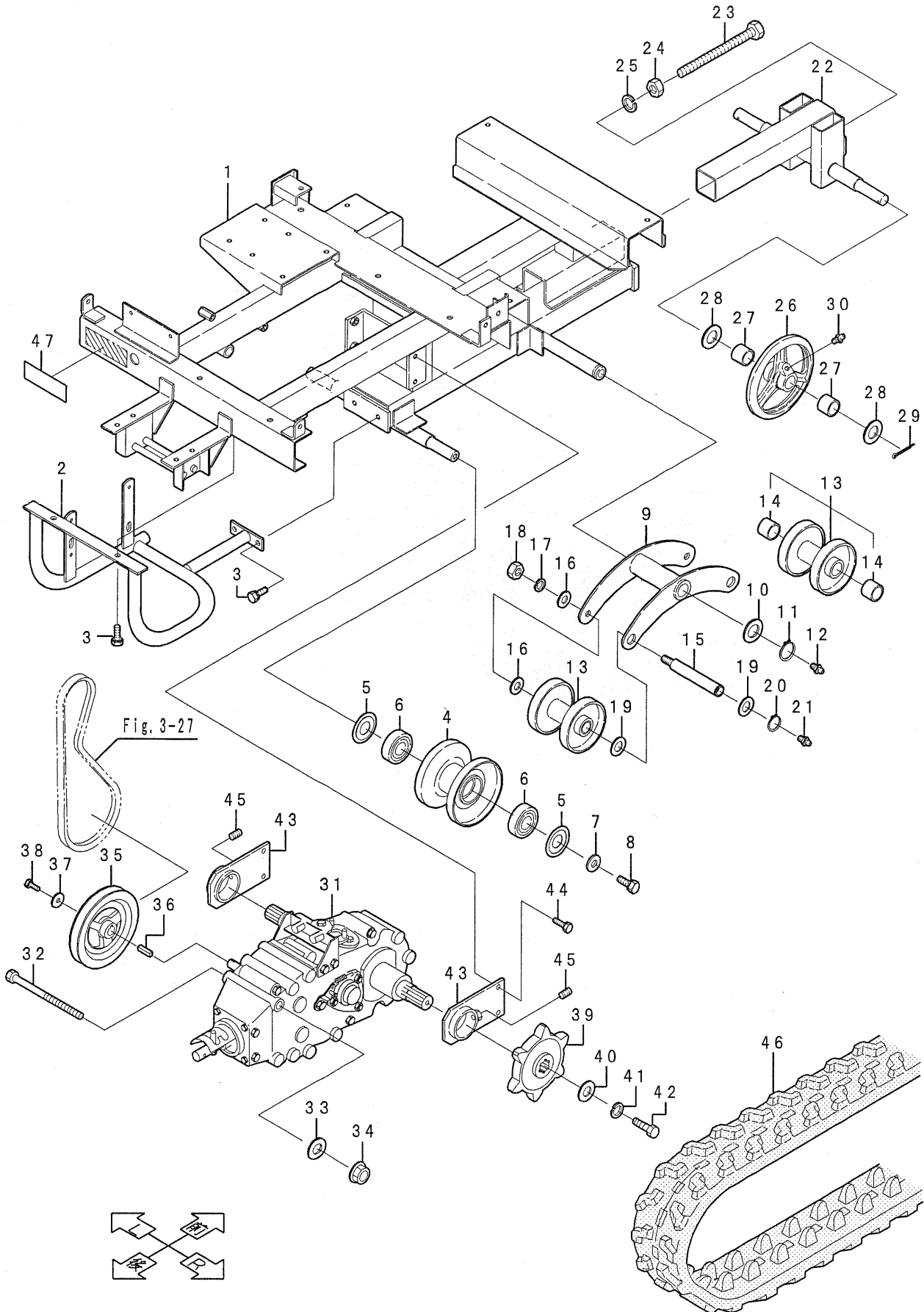


Fig. 1 フレーム関係(CM-T200)

見出No.	部品番号	部品名称	摘要	個数	備考
1	56994-1111-1	フレームホンタイ		1	
2	56994-1115-1	フレームササエ		1	
3	01122-50820	六角ボルトSW	M8×20	4	
4	060-2450-00	転輪(小)		2	
5	252-0350-00	転輪用座金		4	
6	938-1724-00	ボールベアリング	6204LLU	4	
7	04014-50100	平座金	10×25×t3.2	2	
8	01122-51020	六角ボルトSW	M10×20	2	
9	56994-1311-1	スウイングアーム		2	
10	04014-50250	平座金	25.5×44×t3.2	2	
11	04612-00250	軸用止め輪	S-25	2	
12	06611-15610	グリースニップル	A-MT6×1	2	
13	56994-1118-1	転輪	(完備)	4	14含む
14	47001-1229-3	ブッシュ	20×25×20L	8	
15	56994-1117-1	転輪軸		4	
16	04013-00120	平座金	12×26×t2.3	8	
17	04512-00120	バネザガネ	12	4	
18	02153-00120	六角ナット	M12	4	
19	56994-1312-1	シム	36×20×t2.3	8	
20	04612-00200	軸用止め輪	S-20	4	
21	06611-15610	グリースニップル	A-MT6×1	4	
22	56994-1221-1	アイドルササエ		1	
23	01152-51608	六角ボルト	M16×180 全ネジ	1	
24	02153-50160	六角ナット	M16	1	
25	04512-50160	バネザガネ	16	1	
26	56994-1211-1	アイドルローラ	(完備)	2	27含む
27	47001-1229-3	ブッシュ(1)	20×25×20L	4	
28	04013-50200	平座金	20×40×t3.2	4	
29	05511-50330	割ピン	φ3×30	2	
30	06613-13010	グリースニップル	PT1/8	2	
31	56994-3111-1	トランスミッション	FE22X058	1	
32	01152-51006	六角ボルト	M10×130	1	
33	04013-50100	平座金	10×22×1.6	1	
34	02124-50100	皿座ナット	M10	1	
35	56783-3212-1	ミッションプーリ		1	
36	05711-05525	キー(両角)	5×5×25	1	
37	04016-50060	平座金	6×22×2.3	1	
38	01022-50616	六角ボルトSW	M6×16	1	
39	56736-3213-3	駆動輪		2	
40	56705-2113-2	駆動軸座金	11×40×4.5	2	
41	04513-50010	バネザガネ	10	2	
42	01059-91030	六角ボルト	M10×30(11T)	2	
43	56994-3215-1	ミッション止め金具		2	
44	01122-50825	六角ボルトSW	8×25	4	
45	03430-10810	六角穴付止めネジ	8×10	2	
46	56994-1411-1	ゴムクローラ	100×P72×30L	2	
47	56994-7511-1	機体銘板		1	

2012.08

Fig. 2 変速・伝導関係 (CM-T200)

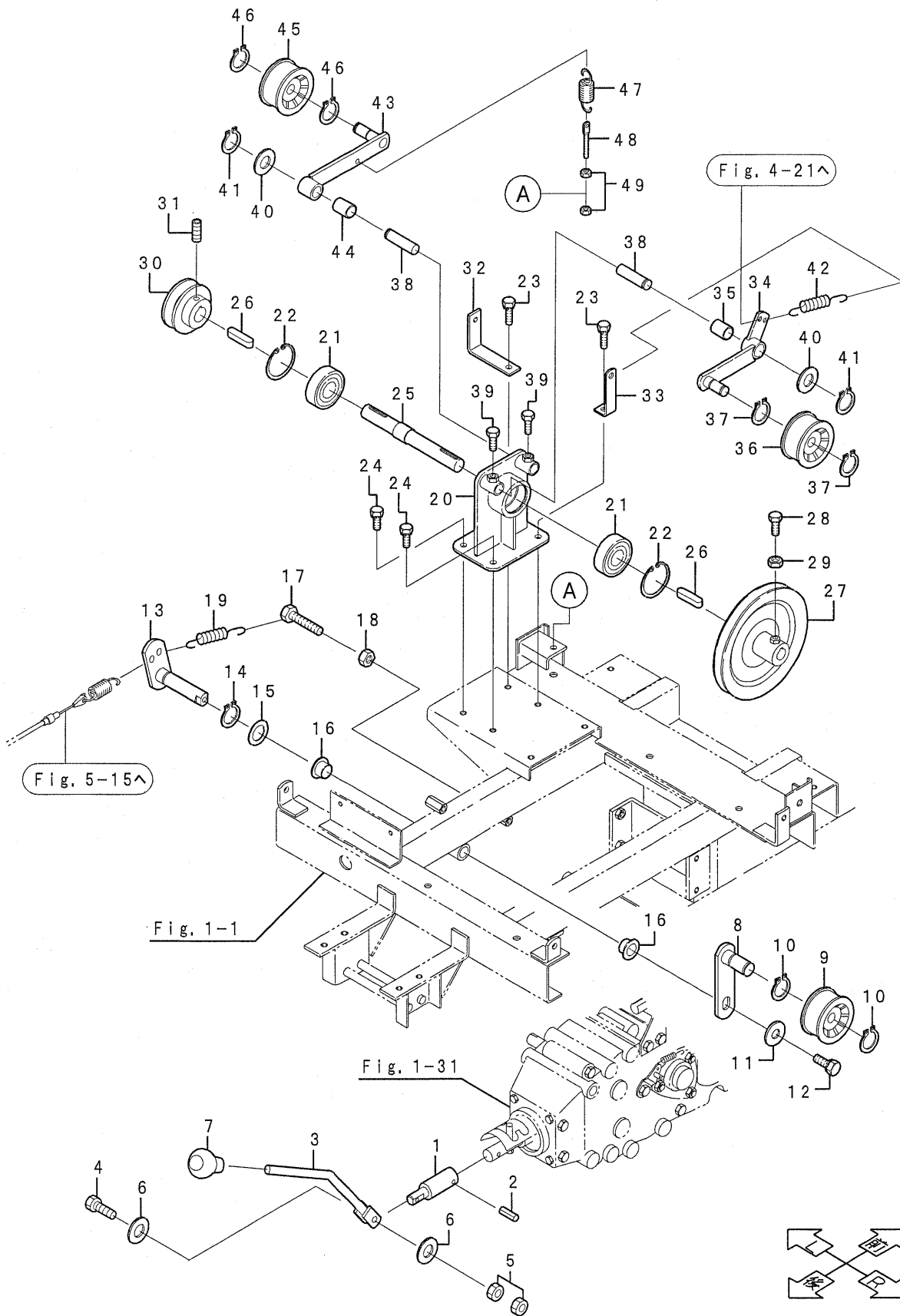


Fig. 2 変速・伝導関係(CM-T200)

見出No.	部品番号	部品名称	摘要	個数	備考
1	56971-3216-1	変速レバーボス		1	
2	05411-10630	スプリングピン	φ6×30	1	
3	56971-3411-1	変速レバー		1	
4	01052-50640	六角ボルト	M6×40 半ネジ	1	
5	02053-50060	六角ナット	M6	2	
6	04013-50060	平座金	6×18×1.2	2	
7	56511-2513-1	ニギリ 6400	黒色	1	
8	56971-4311-1	走行テンションアーム 1		1	
9	56911-4215-1	テンションプーリ	TPAW-60T	1	
10	04612-10150	軸用止メ輪	S-15	2	
11	04016-50060	平座金	6×22×2.3	1	
12	01022-50616	六角ボルトSW	M6×16	1	
13	56971-4312-1	走行テンションアーム 2		1	
14	04612-10150	軸用止メ輪	S-15	1	
15	53022-4483-1	テンションプーリ座金	15.5×24×0.8	1	
16	56971-4314-1	フランジブッシュ	LFF-1510	2	フレーム本体へ取付
17	01152-50835	六角ボルト	M8×35	1	
18	02153-50080	六角ナット	M8	1	
19	24068-3241-1	テンションバネ 1	φ1.6×73	1	
20	56994-4111-1	カウンタメタル1		1	
21	938-1724-00	ボールベアリング	6204LLU	2	
22	04611-00470	穴用止メ輪	R-47	2	
23	01122-50825	六角ボルトSW	M8×25	2	
24	01122-50820	六角ボルトSW	M8×20	2	
25	56994-4112-1	カウンタジク 1		1	
26	05712-00535	キー(両丸)	5×5×35	2	
27	56971-4113-1	カウンタプーリ 1	(B1-170)	1	
28	01152-50825	六角ボルト	M8×25	1	
29	02153-50080	六角ナット	M8	1	
30	56971-4114-1	カウンタプーリ 2	(B1-74)	1	
31	03430-10810	六角穴付止メネジ	M8×10	1	
32	56971-4131-1	カバーササエカナグ 1		1	
33	56971-4132-1	スプリング受け		1	
34	56971-4121-1	カウンタテンションアーム 1		1	35含む
35	897-151725	ドライスター	ML1525	1	
36	56911-4215-1	テンションプーリ	TPAW-60T	1	
37	04612-10150	軸用止メ輪	S-15	2	
38	56994-4123-1	テンションアームシテンジク		2	
39	01152-50816	六角ボルト	M8×16	2	
40	53022-4483-1	テンションプーリ座金	15.5×24×0.8	2	
41	04612-10150	軸用止メ輪	S-15	2	
42	24068-3241-1	テンションバネ 1	φ1.6×73	1	
43	56994-4125-1	カウンタテンションアーム 2		1	44含む
44	897-151725	ドライスター	ML1525	1	
45	56911-4215-1	テンションプーリ	TPAW-60T	1	
46	04612-10150	軸用止メ輪	S-15	2	
47	56981-4128-1	クラッチスプリング	φ2.9×70	1	
48	57358-5515-1	テンションボルト	M6×60	1	
49	02053-50060	六角ナット	M6	2	

Fig. 3 エンジン周り関係 (CM-T200)

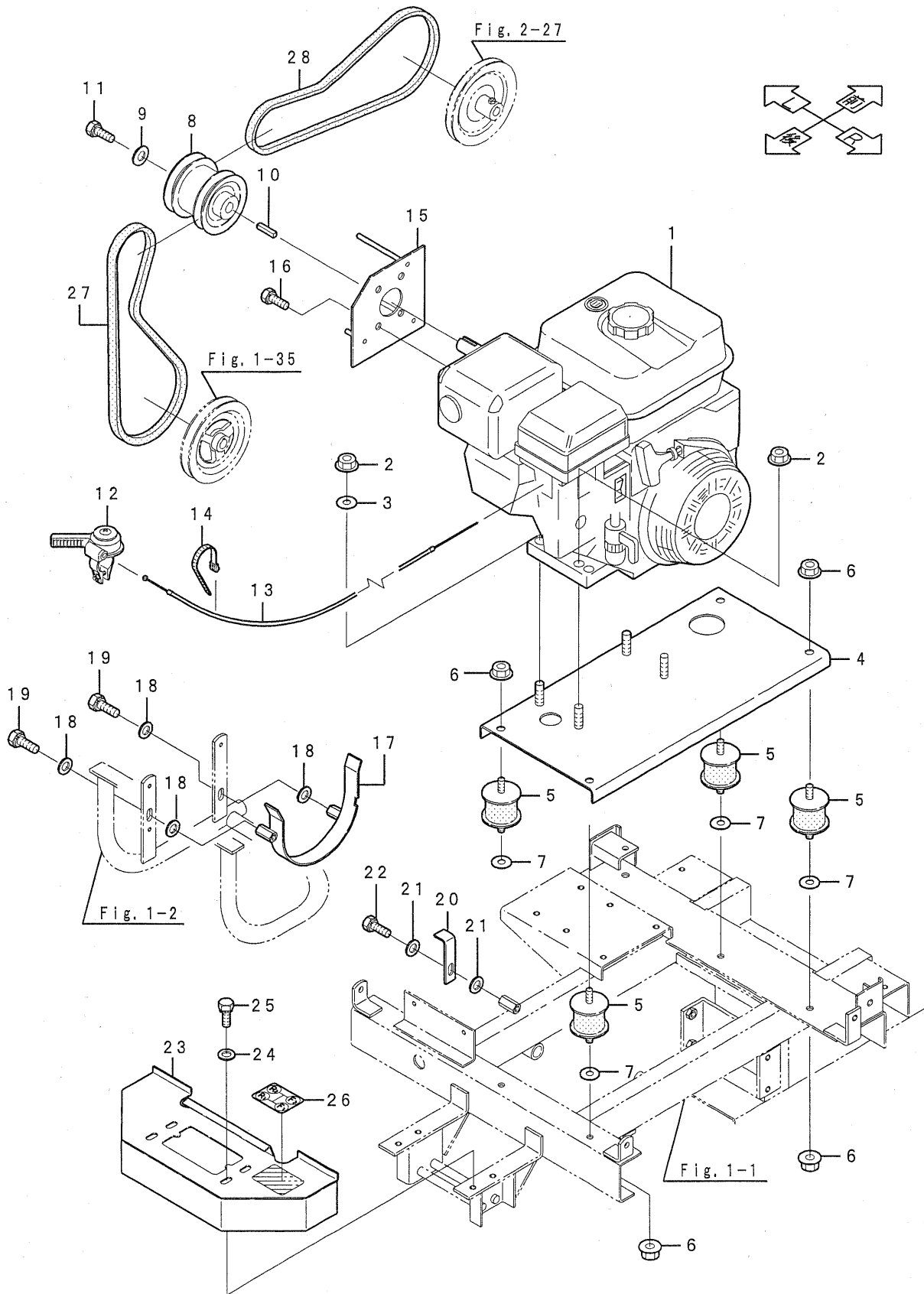


Fig. 3 エンジン周り関係 (CM-T200)

見出No.	部品番号	部品名称	摘要	個数	備考
1	56985-6111-1	エンジン	三菱GB180LN-200	1	
2	02124-50080	皿座ナット	M8	4	
3	04013-50080	平座金	8×18×1.6	2	
4	56981-6113-1	エンジンベース		1	
5	56981-6114-1	クッションゴム		4	
6	02124-50080	皿座ナット	M8	8	
7	04015-50080	平座金	8×22×1.6	4	
8	56971-6211-1	エンジンプーリ		1	
9	56511-6117-1	エンジンプーリ座金	8.5×40×t4.5	1	
10	05711-05535	キー (両角)	5×5×35	1	
11	01122-50820	六角ボルトSW	M8×20	1	
12	56985-6211-1	レリーズレバー		1	
13	56981-6122-1	レリーズワイヤ		1	
14	56763-6219-1	リピータイ	RF140 (黒)	3	
15	56981-6411-1	エンジンユウドウカナグ		1	
16	01122-50816	六角ボルトSW	M8×16	4	
17	56994-6412-1	ミッションユウドウカナグ		1	
18	04013-50080	平座金	8×18×1.6	4	
19	01122-50825	六角ボルトSW	M8×25	2	
20	56981-6413-1	カウンタユウドウカナグ		1	
21	04013-50080	平座金	8×18×1.6	2	
22	01122-50820	六角ボルトSW	M8×20	1	
23	56994-3415-1	変速ガイド		1	
24	04013-50080	平座金	8×18×1.6	4	
25	01122-50816	六角ボルトSW	M8×16	4	
26	56971-7513-1	変速マーク		1	
27	07516-10035	Vベルト	SB-35 レッド	1	エンジン～ミッション
28	07516-10034	Vベルト	SB-34 レッド	1	エンジン～カウンタ

Fig. 4 ハンドル関係 (CM-T200)

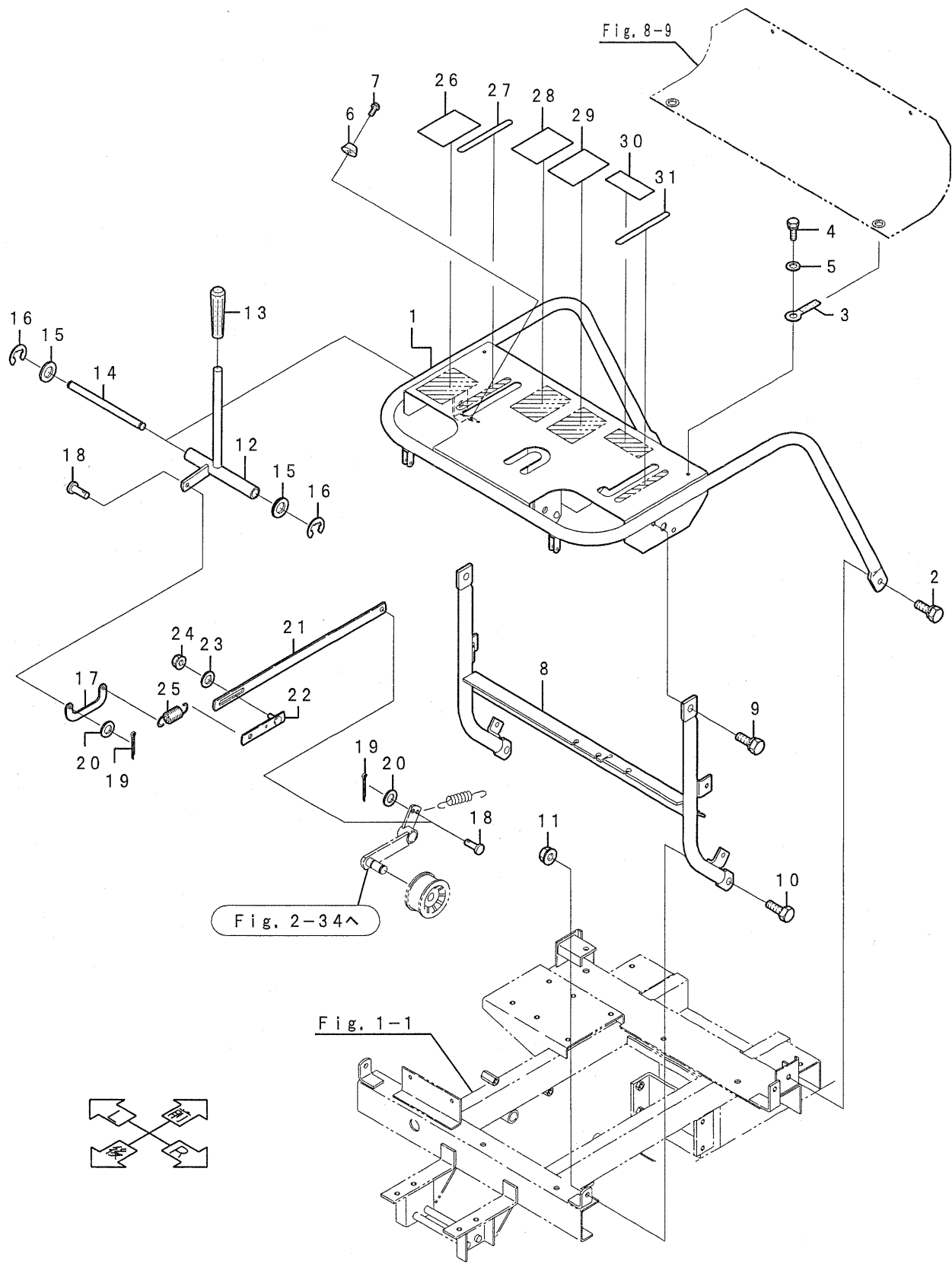


Fig. 4 ハンドル関係(CM-T200)

見出No.	部品番号	部品名称	摘要	個数	備考
1	56994-5111-1	ハンドル		1	
2	01122-50820	六角ボルトSW	M8×20	2	
3	061-9520-01	配線押エ	φ6用	2	
4	01022-50616	六角ボルトSW	M6×16	2	
5	04013-50060	平座金	6×18×1.2	2	
6	058-3110-00	ゴム足		1	
7	03054-50412	十字穴付ナベ小ネジ	M4×12	1	
8	56994-5113-1	ハンドルササエ		1	
9	01122-50820	六角ボルトSW	M8×20	2	
10	01152-50825	六角ボルト	M8×25	2	
11	02124-50080	皿座ナット	M8	2	
12	56971-5319-1	クラッチレバー		1	
13	56511-3315-1	ニギリ 12-26 赤		1	
14	56953-5321-1	クラッチレバーシテンジク		1	
15	04013-50120	平座金	12×26×2.3	2	
16	04613-50100	Eリング	E-10	2	
17	56707-2215-1	レバーカナグ1		1	
18	05661-50614	シテンピンB	φ6×14	2	
19	05511-50215	割ピン	φ2×15	2	
20	04012-50060	平座金	6×13×1.0	2	
21	56971-5321-1	クラッチリンク		1	
22	56511-3522-1	ソウコウリンク 2		1	
23	04013-50060	平座金	6×18×1.2	1	
24	02024-50060	皿座ナット	M6	1	
25	56719-5417-1	クラッチスプリング	φ3.0×64	1	
26	00102-1008-1	マーク 後進警告		1	
27	56953-7521-1	マーク 作業クラッチ		1	
28	00102-1004-1	マーク 積降ろし注意		1	
29	00102-1007-1	マーク 転倒警告		1	
30	00102-1003-1	マーク 取扱注意		1	
31	56708-7211-1	マーク 走行クラッチ		1	

Fig. 5 ハンドル操作関係 (CM-T200)

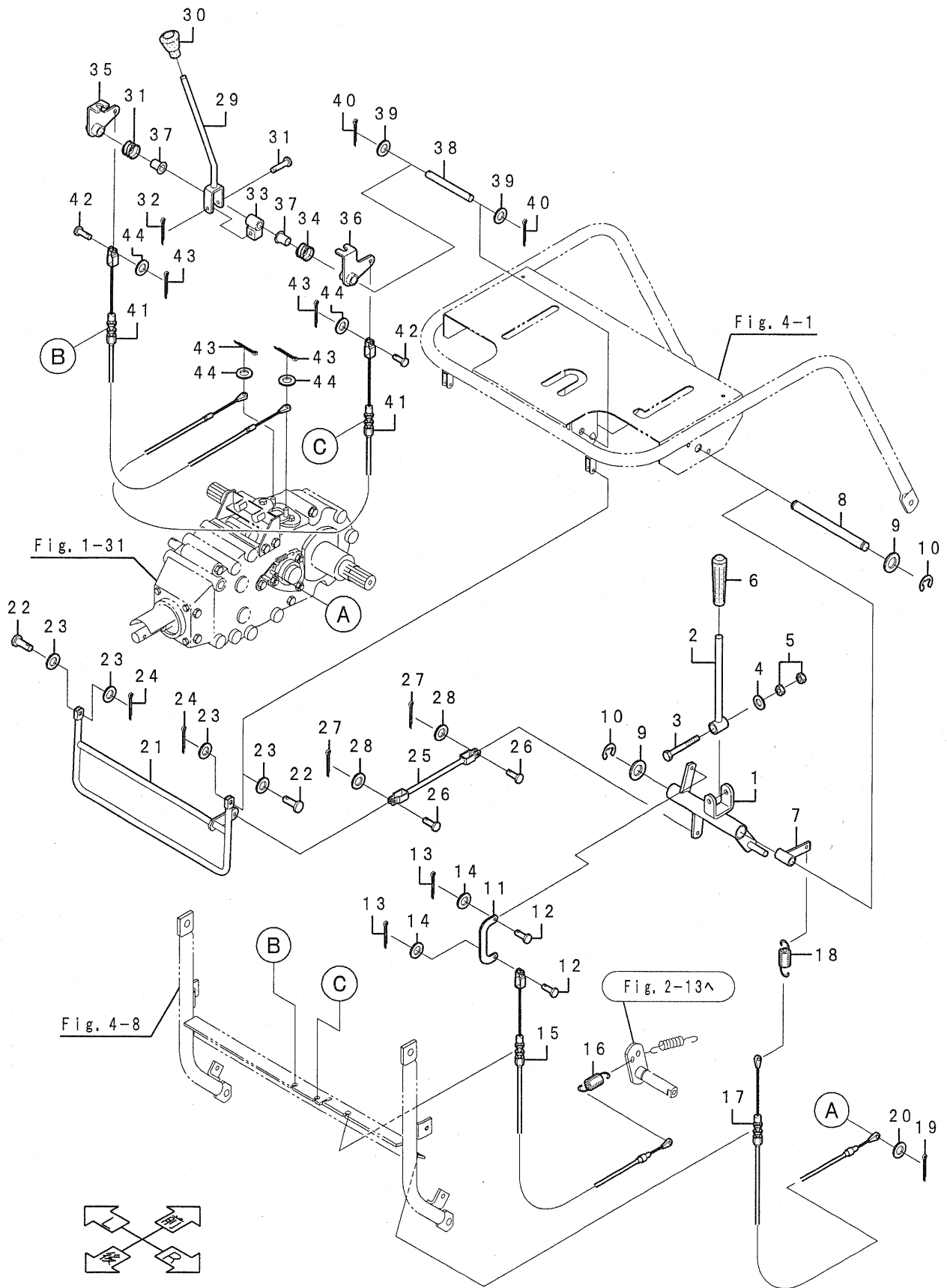


Fig. 5 ハンドル操作関係(CM-T200)

見出No.	部品番号	部品名称	摘要	個数	備考
1	56971-5421-1	走行クラッチアーム		1	
2	56953-5422-1	走行レバー		1	
3	01052-50650	六角ボルト (半ネジ)	M6×50	1	
4	04014-50060	平座金	6×18×1.2	1	
5	02053-50060	六角ナット	M6	2	
6	56511-3516-1	ニギリ 12-26 黒		1	
7	56972-5513-1	ブレーキアーム		1	
8	56971-5424-1	走行クラッチシテンジク		1	
9	04016-50150	平座金	15×30×3.0	2	
10	04613-50120	Eリング	E-12	2	
11	56707-2215-1	レバーカナグ1		1	
12	05661-50614	シテンピンB	φ6×14	2	
13	05511-50215	割ピン	φ2×15	2	
14	04012-50060	平座金	6×13×1.0	2	
15	56994-5416-1	走行クラッチワイヤ	L=760mm	1	
16	56719-5417-1	クラッチスプリング	φ3.0×64	1	
17	56971-5515-1	ブレーキワイヤ	L=745mm	1	
18	56783-5512-1	ブレーキスプリング	φ3.5×66	1	
19	05511-50215	割ピン	φ2×15	1	
20	04012-50060	平座金	6×13×1.0	1	
21	56975-5911-1	セフテイレバー		1	
22	05661-50825	シテンピンB	φ8×25	2	
23	04013-50080	平座金	8×18×1.6	4	
24	05511-50320	割ピン	φ3×20	2	
25	56971-5913-1	セフテイロード		1	
26	05661-50614	シテンピンB	φ6×14	2	
27	05511-50215	割ピン	φ2×15	2	
28	04012-50060	平座金	6×13×1.0	2	
29	084-3400-01	サイドクラッチレバー		1	
30	084-3940-00	ニギリ10-35クロ		1	
31	05651-50636	シテンピンA	φ6×38	1	
32	05511-502515	割ピン	φ2.5×15	1	
33	084-3520-00	レバー取付金具		1	
34	084-3530-00	リターンスプリング	φ2.0	2	
35	084-3411-L2	レバーポスト左		1	
36	084-3411-R2	レバーポスト右		1	R・L対称形
37	828-2192-00	フランジブッシュ	80F-1220	2	
38	56994-5621-1	サイドクラッチレバージク		1	
39	04013-50120	平座金	12×26×t2.3	2	
40	05511-50320	割ピン	φ3×20	2	
41	56994-5612-1	センカイワイヤ	L=875mm	2	
42	05661-50614	シテンピンB	φ6×14	2	
43	05511-50215	割ピン	φ2×15	4	
44	04012-50060	平座金	6×13×1.0	4	

Fig. 6 コンベア搬送関係 (CM-T200)

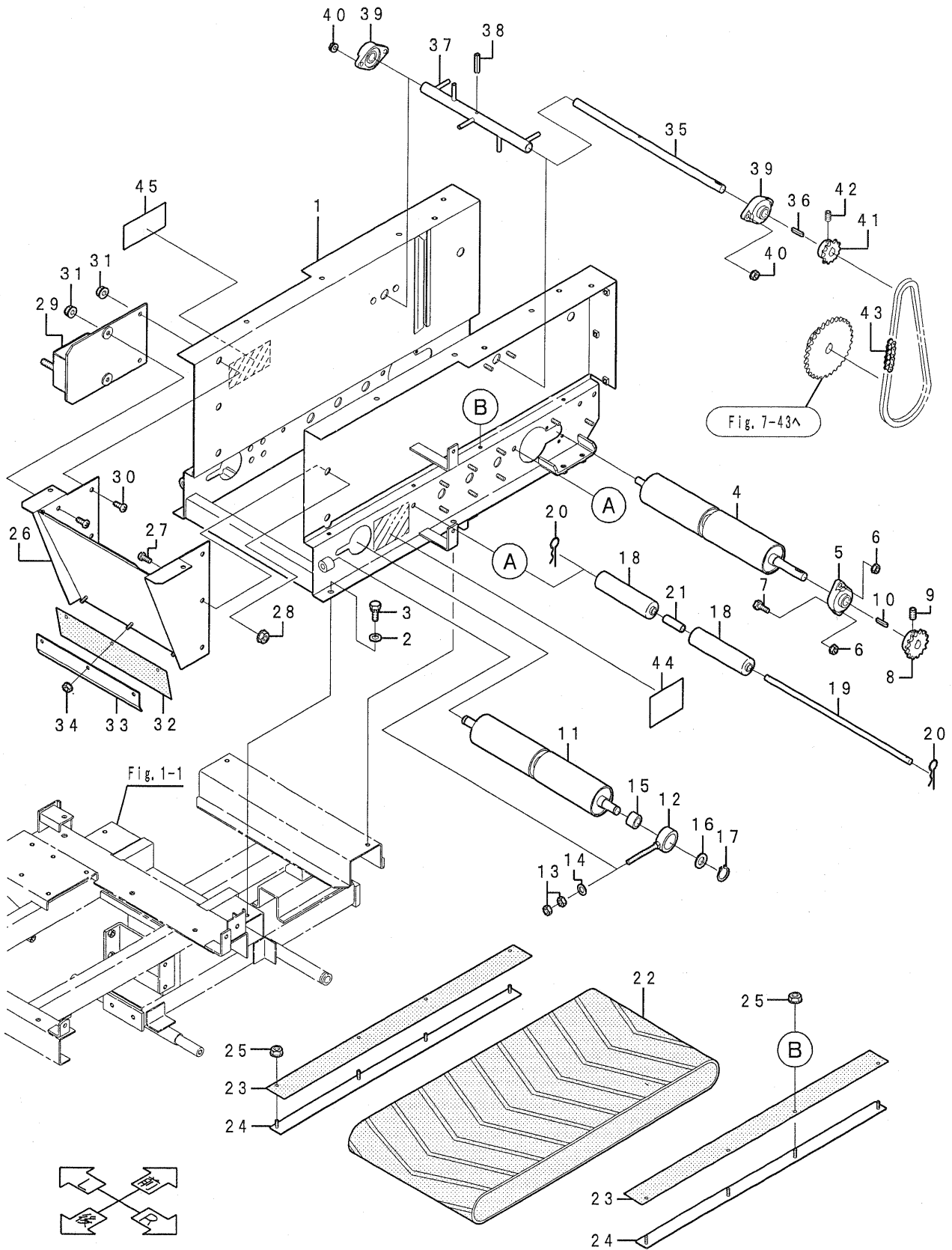


Fig. 6 コンベア搬送関係 (CM-T200)

見出No.	部品番号	部品名称	摘要	個数	備考
1	56994-2111-1	フレーム		1	
2	04013-50080	平座金	8×18×1.6	4	
3	01122-50820	六角ボルトSW	M8×20	4	
4	56994-2211-1	クドローラ		1	
5	56953-2217-1	軽量鋳鉄製菱フランジ形ユニット	ASFB203	2	
6	02024-50060	皿座ナット	M6	4	
7	01052-50620	六角ボルト	M6×20	2	
8	56971-4226-1	スプロケット (4) 14T	14T(軸径φ17)	1	
9	03430-10810	六角穴付止メネジ	M8×10	1	
10	05712-05520	キー(両丸)	5×5×20	1	
11	56994-2212-1	テールローラ		1	
12	56954-2218-1	テンションボルト		2	
13	02153-50100	六角ナット(並頭1種)	M10	4	
14	04013-50100	平座金	10×22×1.2	2	
15	56954-2219-1	合油軸受	BA17-1E	2	
16	04016-50170	平座金	17×40×t3.0	2	
17	04612-10170	軸用止メ輪	S-17	2	
18	56994-2213-1	ハンソウローラ	φ38×150L	4	(A符号)
19	56994-2214-1	ハンソウローラ軸		2	
20	05515-50120	トメピン	φ12	4	
21	56953-2215-1	カラー	φ13.8×t2.3	2	
22	56994-2216-1	コンベアベルト(ガードセンター付)	350×1390L	1	
23	56994-2313-1	シールヌノサイド		2	
24	56994-2314-1	ヌノオサエサイド		2	
25	02024-50060	皿座ナット	M6	8	
26	56994-2321-1	フレーム補助		1	
27	03054-50816	ナベ小ネジ	M8×16	4	
28	02124-50080	皿座ナット	M8	4	
29	56994-2841-1	シャッターレバー取付台		1	
30	03054-50820	ナベ小ネジ	M8×20	4	
31	02124-50080	皿座ナット	M8	4	
32	56994-2412-1	シールヌノウシロ		1	
33	56994-2413-1	ヌノオサエウシロ		1	
34	02024-50060	皿座ナット	M6	3	
35	56994-2431-1	オーガ軸		1	
36	05712-00550	キー(両丸)	5×5×50	1	
37	56994-2432-1	オーガ		1	
38	05411-10422	スプリングピン	φ4×22	1	
39	56953-2217-1	軽量鋳鉄製菱フランジ形ユニット	ASFB203	2	
40	02024-50060	皿座ナット	M6	4	
41	56953-2722-1	スプロケット (3)	12T(軸径φ17)	1	
42	03430-10615	六角穴付止メネジ	M6×15	1	
43	56994-2713-1	チェーン (1)	#40-60リンク継手付	1	(オーガ部)
44	56972-7529-1	マーク ベルトの張り方		1	
45	56994-7535-1	マーク ベルトサイズ		1	

2012.08

Fig. 7 コンベア駆動関係 (CM-T200)

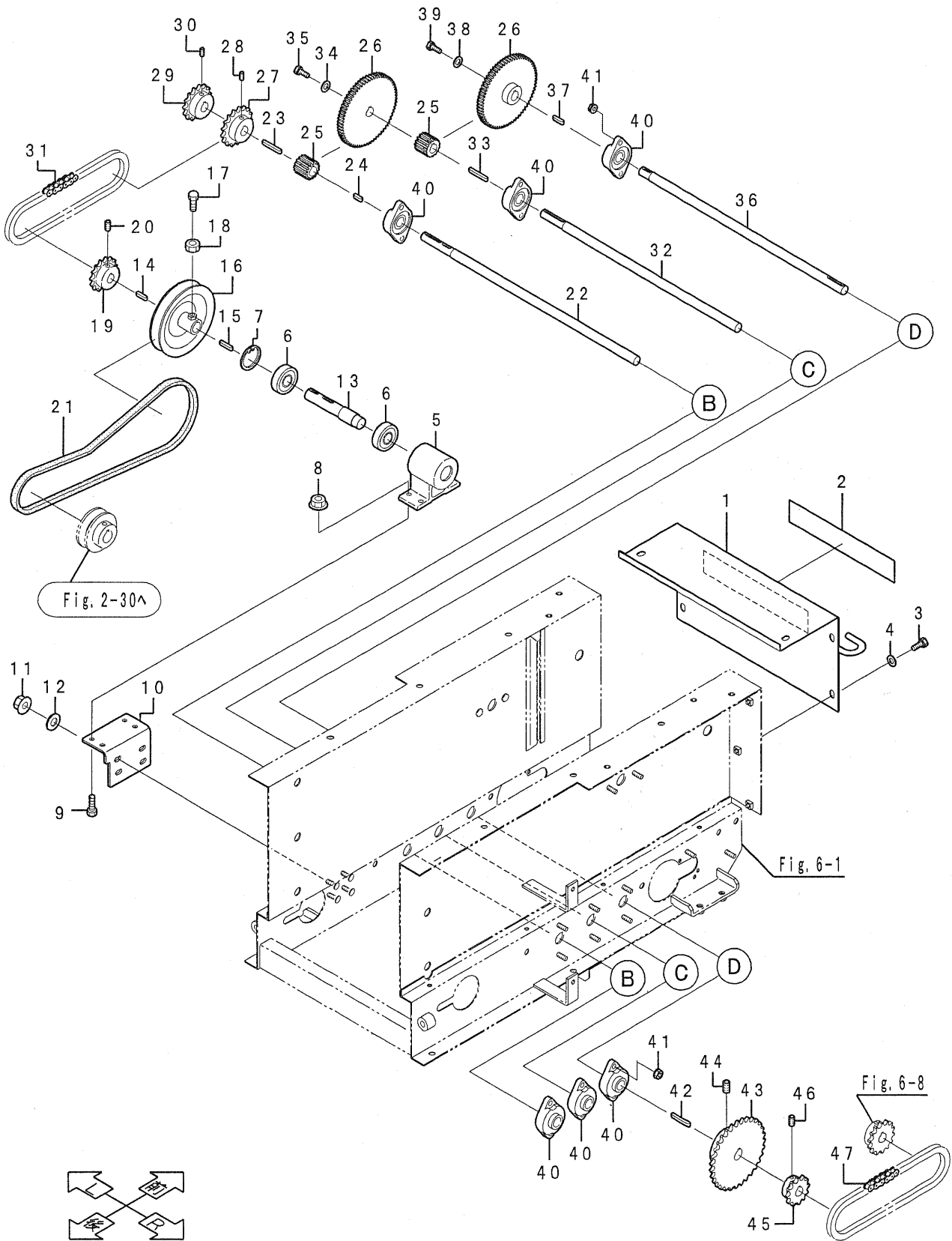


Fig. 7 コンベア駆動関係 (CM-T200)

見出No.	部品番号	部品名称	摘要	個数	備考
1	56994-2517-1	マエツナギ		1	
2	56972-7528-1	アイショウマーク	コンボスキヤッタ	1	
3	01122-50816	六角ボルトSW	M8×16	6	
4	04013-50080	平座金	8×18×t1.6	6	
5	56763-5111-1	カウンタメタル		1	
6	08141-06204	ボールベアリング	6204DD	2	
7	04611-00470	穴用止メ輪	R-47	1	
8	02124-50080	皿座ナット	M8	4	
9	01152-50830	六角ボルト	M8×30	4	
10	56971-4231-1	カウンタメタル補助		1	
11	02124-50080	皿座ナット	M8	4	
12	04014-50080	平座金	8×26×t2.3	4	
13	56971-4212-1	カウンタジク 2		1	
14	05712-05520	キー(両丸)	5×5×20	1	
15	05712-05525	キー(両丸)	5×5×25	1	
16	56971-4213-1	カウンタプーリ 3		1	
17	01152-50825	六角ボルト	M8×25	1	
18	02153-50080	六角ナット	M8	1	
19	56972-2791-1	スプロケット (15)	15T(軸径φ20)	1	
20	03430-10810	六角穴付止メネジ	M8×10	1	
21	05716-10044	Vベルト	SB-44 レッド	1	(カウンタ)
22	56994-4215-1	ギヤジク 1		1	(B符号)
23	05712-05540	キー(両丸)	5×5×40	1	
24	05712-05525	キー(両丸)	5×5×25	1	
25	56971-4216-2	15Tギヤ		2	
26	56971-4217-2	66Tギヤ		2	
27	56971-4222-1	スプロケット (2) 17T	17T(軸径φ15)	1	
28	03430-10810	六角穴付止メネジ	M8×10	1	
29	56971-4221-1	スプロケット (3) 15T	15T(軸径φ15)	1	
30	03430-10810	六角穴付止メネジ	M8×10	1	
31	56994-4223-1	チェーン (4)	#40-46リンク継手付	1	(カウンタ部)
32	56994-4224-1	ギヤジク 2		1	(C符号)
33	05712-05550	キー(両丸)	5×5×50	1	
34	04016-50060	平座金	6×22×2.3	1	
35	01022-50616	六角ボルトSW	M6×16	1	
36	56994-4225-1	ギヤジク 3		1	(D符号)
37	05712-05520	キー(両丸)	5×5×20	1	
38	04016-50060	平座金	6×22×2.3	1	
39	01022-50616	六角ボルトSW	M6×16	1	
40	56953-2217-1	軽量鋳鉄製菱フランジ形ユニット	ASFB203	6	
41	02024-50060	皿座ナット	M6	12	
42	05712-05545	キー(両丸)	5×5×45	1	
43	56954-2716-2	スプロケット (6) 31T	31T(軸径φ17)	1	
44	03430-10815	六角穴付止メネジ	M8×15	1	
45	56953-2722-1	スプロケット (3)	12T(軸径φ17)	1	
46	03430-10615	六角穴付止メネジ	M6×15	1	
47	56971-4228-1	チェーン (2)	#40-40リンク継手付	1	(コンベア部)

2012.08

Fig. 8 ホツパ・シャッター関係 (CM-T200)

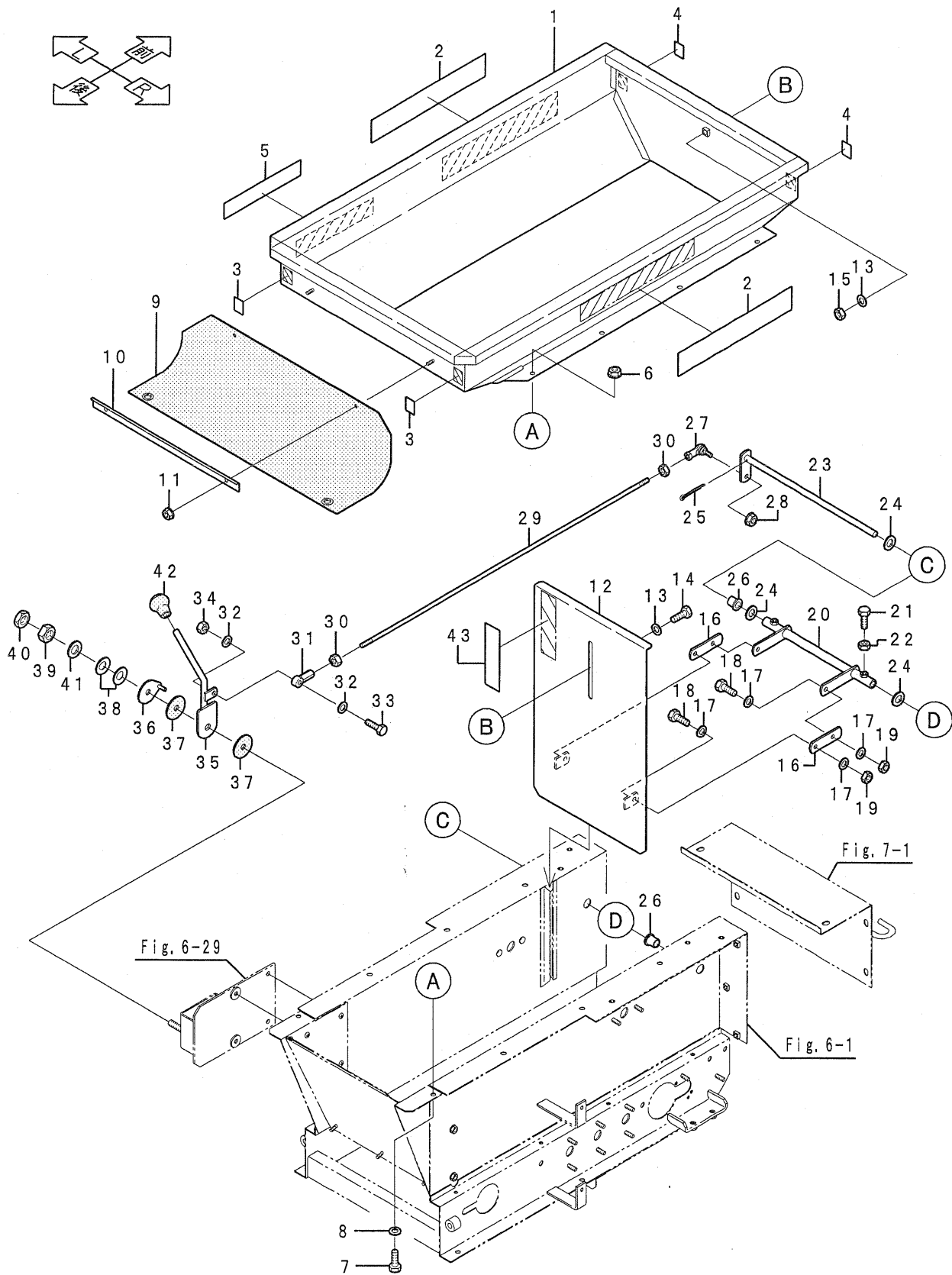


Fig. 8 ホツパ・シャッター関係(CM-T200)

見出No.	部品番号	部品名称	摘要	個数	備考
1	56994-2811-1	ホツパ		1	
2	53474-6232-1	マーク コンマ	KONMA	2	
3	56511-7623-1	ハンシャバン (アカ)		2	
4	56511-7622-1	ハンシャバン (シロ)		2	
5	56994-7516-1	キシユ マーク	CM-T200	1	
6	02124-50080	皿座ナット	M8	8	
7	01152-50816	六角ボルト	M8×16	8	
8	04013-50080	平座金	8×18×1.6	8	
9	56994-2812-1	ソウサバンゴムイタ		1	
10	56994-2813-1	ソウサバンゴムイタ オサエ		1	
11	02024-50060	皿座ナット	M6	2	
12	56994-2831-1	シャッター		1	
13	04013-50100	平座金	10×22×1.6	2	
14	01152-51035	六角ボルト	M10×35	1	
15	02551-50100	Uナット	M10	1	
16	56994-2833-1	シャッターリンク		2	
17	04013-50080	平座金	8×18×1.6	8	
18	01152-50825	六角ボルト	M8×25	4	
19	02556-50080	タフロックナット	M8	4	
20	56994-2834-1	シャッターアーム 1		1	
21	01152-50820	六角ボルト	M8×20	2	
22	02153-50080	六角ナット	M8	2	
23	56994-2835-1	シャッターアーム 2		1	
24	04013-50120	平座金	12×26×2.3	3	
25	05511-50320	割ピン	φ3×20	1	
26	53322-2746-1	アーム2ブッシュ		2	(フレームへ取付)
27	081-7230-00	エルボール	LHSA-8	1	
28	02124-50080	皿座ナット	M8	1	
29	56994-2836-1	シャッターロッド		1	
30	02153-50080	六角ナット	M8	2	
31	059-3180-00	ロッド調整ネジ		1	
32	04013-50080	平座金	8×18×1.6	2	
33	01152-50830	六角ボルト	M8×30	1	
34	02556-50080	タフロックナット	M8	1	
35	56994-2839-1	シャッターレバー		1	
36	061-3650-01	フリクションプレート		1	
37	061-3441-00	摩擦板		2	
38	005-4540-00	皿バネ座金	M12	2	
39	02153-50120	六角ナット	M12	1	
40	02152-50120	六角ナット(3種)	M12	1	
41	04013-50120	平座金	12×26×2.3	1	
42	56511-2513-1	ニギリ 6400	(黒色)	1	
43	56994-7526-1	メモリマーク		1	

Fig. 9 スピナー駆動関係 (CM-T200)

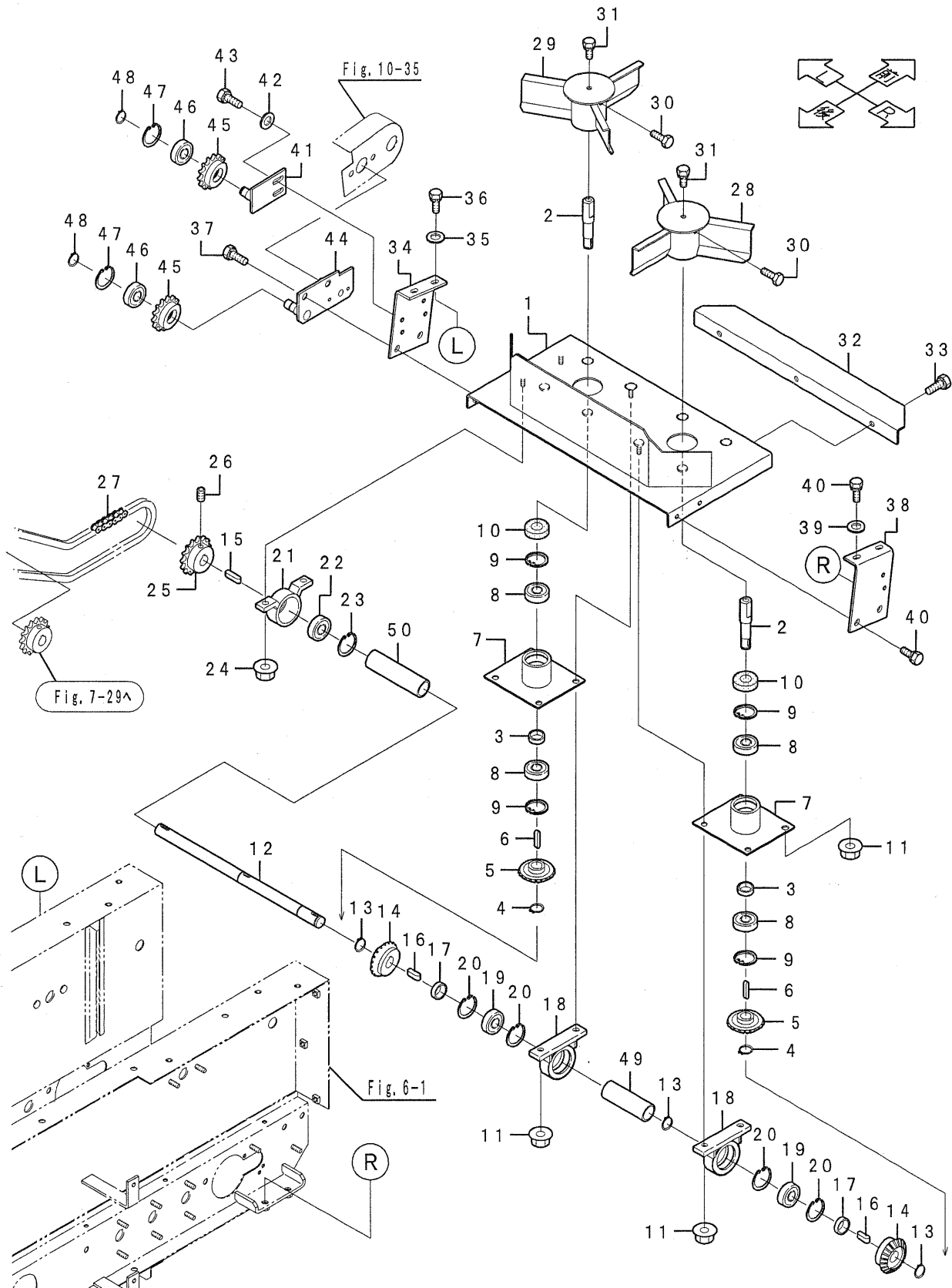


Fig. 9 スピナー駆動関係(CM-T200)

見出No.	部品番号	部品名称	摘要	個数	備考
1	56994-2931-1	サンピタ		1	
2	56972-2932-2	スピナー軸		2	
3	56985-2933-1	スピナー軸 カラー		2	
4	04612-10160	軸用止メ輪	S-16	2	
5	56972-2934-1	20ベベル 2	20T(軸径φ16)	2	
6	05712-05515	キー(両丸)	5×5×15	2	
7	56971-2929-1	スピナー軸メタル		2	
8	08141-06203	ボールベアリング	6203DD	4	
9	04611-00400	穴用止メ輪	R-40	4	
10	09020-20407	オイルシール(SD形)	20-40-7	2	
11	02124-50080	皿座ナット	M8	8	
12	56994-2935-1	デンドウ軸		1	
13	04612-10200	軸用止メ輪	S-20	3	
14	56972-2936-1	20ベベル 1	20T(軸径φ20)	2	
15	05712-05520	キー(両丸)	5×5×20	1	
16	05712-05515	キー(両丸)	5×5×15	2	
17	53022-3313-3	撥胴軸カラーB	φ27×21×8	2	
18	56971-2939-1	デンドウ軸メタル 2		2	
19	08141-06204	ボールベアリング	6204DD	2	
20	04611-00470	穴用止メ輪	R-47	4	
21	56972-2938-1	デンドウ軸メタル		1	
22	08141-06204	ボールベアリング	6204DD	1	
23	04611-00470	穴用止メ輪	R-47	1	
24	02124-50080	皿座ナット	M8	2	
25	56972-2791-1	スプロケット (15)	15T(軸径φ20)	1	
26	03430-10810	六角穴付止メネジ	M8×10	1	
27	56971-4271-1	チェーン (3)	#40-99リンク継手付	1	スピナー部
28	56994-2943-1	スピナーハネ (R)		1	R・L対称形
29	56994-2945-1	スピナーハネ (L)		1	
30	01152-80825	六角ボルト	SUS M8×25	2	
31	01122-80816	六角ボルトSW	SUS M8×16	2	
32	56994-2951-1	サンピタ補助		1	
33	01122-50816	六角ボルトSW	M8×16	3	
34	56994-2955-1	ササエカナグ (左)		1	
35	04013-50080	平座金	8×18×1.6	2	
36	01122-50820	六角ボルトSW	M8×20	2	
37	01122-50825	六角ボルトSW	M8×25	2	
38	56994-2956-1	ササエカナグ (右)		1	
39	04013-50080	平座金	8×18×1.6	2	
40	01122-50820	六角ボルトSW	M8×20	4	
41	56971-4272-1	アイドルスプロケットダイ 1		1	
42	04013-50080	平座金	8×18×1.6	2	
43	01122-50816	六角ボルトSW	M8×16	2	
44	56994-4273-1	アイドルスプロケットダイ 2		1	
45	56971-4274-1	アイドルスプロケット	14T	2	
46	08141-06202	ボールベアリング	6202DD	2	
47	04611-00350	穴用止メ輪	R-35	2	
48	04612-10150	軸用止メ輪	S-15	2	
49	56994-2961-1	伝導軸カラー1	φ32×25×99L	1	
50	56994-2962-1	伝導軸カラー2	φ32×25×124L	1	

2012.08

Fig. 10 カバー外装関係 (CM-T200)

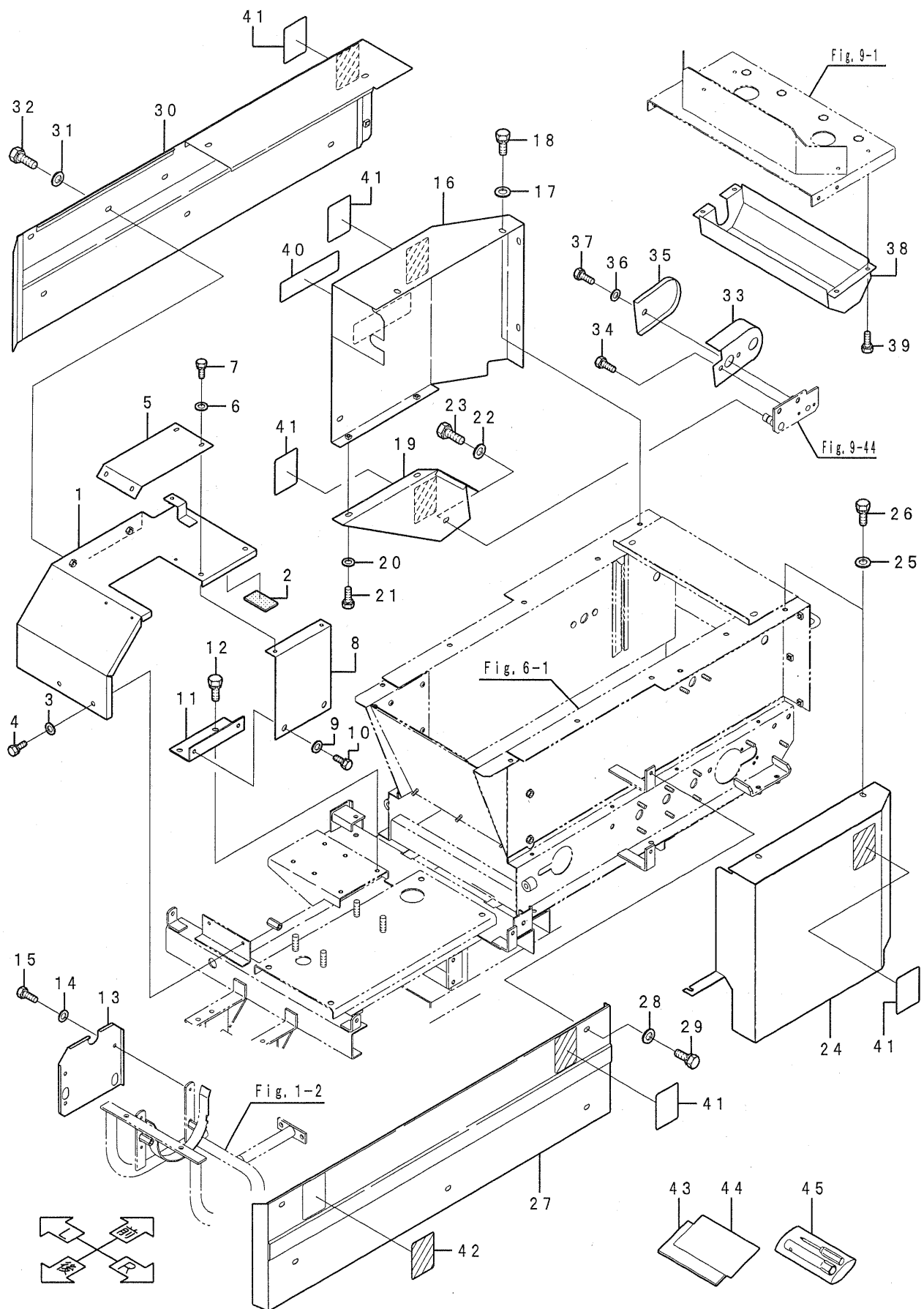


Fig. 10 カバー関係(CM-T200)

見出No.	部品番号	部品名称	摘要	個数	備考
1	56994-7111-1	エンジンカバー 1		1	
2	56971-7114-1	ゴムイタ	ゴム (NR) t3	1	
3	04013-50060	平座金	6×18×1.2	3	
4	01022-50616	六角ボルトSW	M6×16	3	
5	56971-7112-1	エンジンカバー 2	SPCC t1.2	1	
6	04013-50060	平座金	6×18×1.2	4	
7	01022-50616	六角ボルトSW	M6×16	4	
8	56971-7113-1	エンジンカバー 3		1	
9	04013-50060	平座金	6×18×1.2	2	
10	01022-50616	六角ボルトSW	M6×16	2	
11	56971-7115-1	カバーササエカナグ 2		1	
12	01122-50816	SWボルト	M8×16	2	
13	56994-7118-1	ミッションプーリカバー		1	
14	04013-50060	平座金	6×18×1.2	3	
15	01022-50612	六角ボルトSW	M6×12	3	
16	56994-7211-1	チェンカバー 1		1	
17	04013-50080	平座金	8×18×1.6	5	
18	01122-50816	六角ボルトSW	M8×16	5	
19	56994-7212-1	チェンカバー 2		1	
20	04013-50060	平座金	6×18×1.2	2	
21	01022-50612	六角ボルトSW	M6×12	2	
22	04013-50080	平座金	8×18×1.6	1	
23	01122-50816	六角ボルトSW	M8×16	1	
24	56994-7213-1	チェンカバー 3		1	
25	04013-50080	平座金	8×18×1.6	4	
26	01122-50816	六角ボルトSW	M8×16	4	
27	56994-7221-1	カバー 4		1	
28	04013-50080	平座金	8×18×1.6	5	
29	01122-50816	六角ボルトSW	M8×16	5	
30	56994-7222-1	カバー 5		1	
31	04013-50080	平座金	8×18×1.6	8	
32	01122-50816	六角ボルトSW	M8×16	8	
33	56971-7215-1	スピナーサイドカバー 1		1	
34	01022-50612	六角ボルトSW	M6×12	2	
35	56971-7216-1	スピナーサイドカバー 2		1	
36	04013-50060	平座金	6×18×1.2	1	
37	01022-50612	六角ボルトSW	M6×12	1	
38	56994-7217-1	デンドウジク カバー		1	
39	01222-50610	(+)穴付SW六角ボルト	M6×10	4	
40	56953-7515-1	メイショウ マーク	堆肥散布機	1	
41	00102-1001-1	マーク 回転部注意		5	
42	00102-1006-1	マーク 点検注意		1	
43	56994-8111-1	取扱説明書	CM-T200	1	
44	56985-8112-1	安全作業説明書		1	
45	56985-8201-1	工具アッシ		1	



〒997-0011

山形県鶴岡市宝田3丁目18-40

TEL 0235(23)1111 FAX 0235(23)1110

URL: <http://www.konma.co.jp>

向先		用途	三菱 STD 標準
----	--	----	-----------

純正部品表

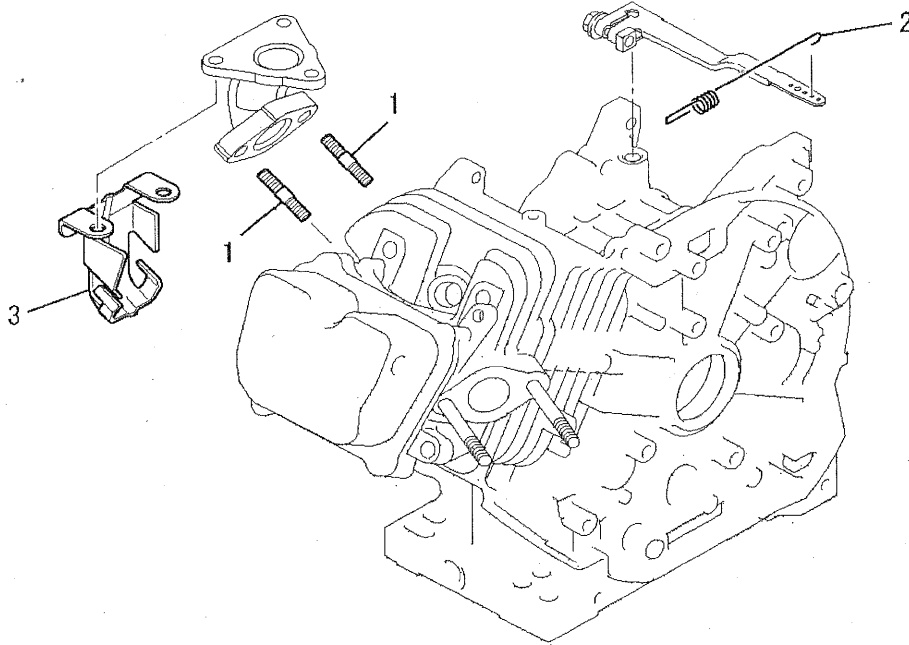
PARTS LIST

三菱メイキエンジン

GB180LN-200

Parts Catalog

(1) SPRING,COVER,ETC

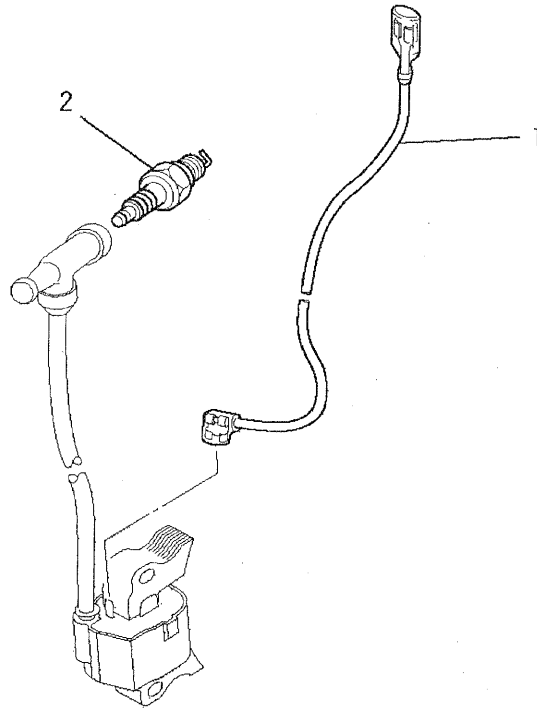


NO	REP	PART_NO	PART_NAME	PART_NAMEJ	QTY	REMARK
1		B155B08X020	BOLT,STUD	スタッドホルト	2	
2		KG34050AB	SPRING,GOV	ガバナスプリング	1	
3		KM90182AA	COVER	カバー	1	



Parts Catalog

(2) WIRE, PLUG, ETC

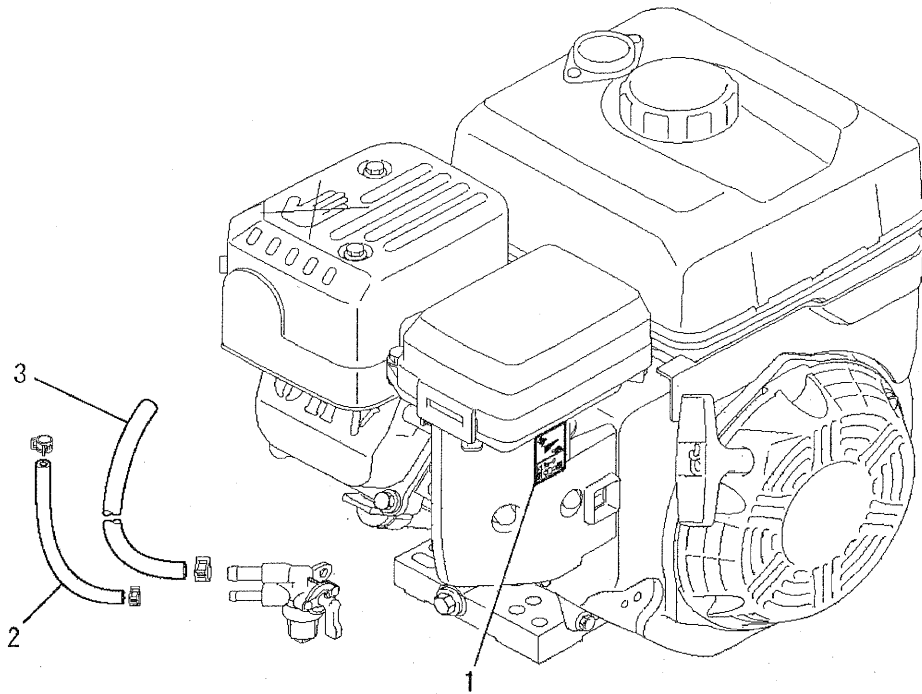


NO	REP	PART_NO	PART_NAME	PART_NAMEJ	QTY	REMARK
1		KE90069AA	WIRE, LEAD	リードワイヤ	1	
2		FA21273	PLUG, SPARK	スパークプラグ	1	BP6HS



Parts Catalog

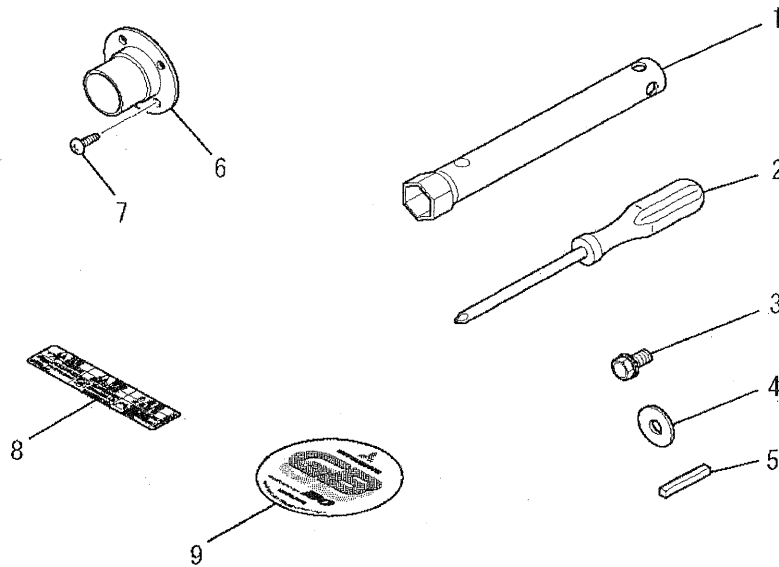
(3) LABEL,FUEL HOSE,ETC



NO	REP	PART_NO	PART_NAME	PART_NAMEJ	QTY	REMARK
1		KW56257AA	LABEL	ラベル	1	
2		P051Y04X150	HOSE,FUEL	フューエルホース	1	
3		P051Y08X370	HOSE,FUEL	フューエルホース	1	

Parts Catalog

(4) TOOL SET,ETC

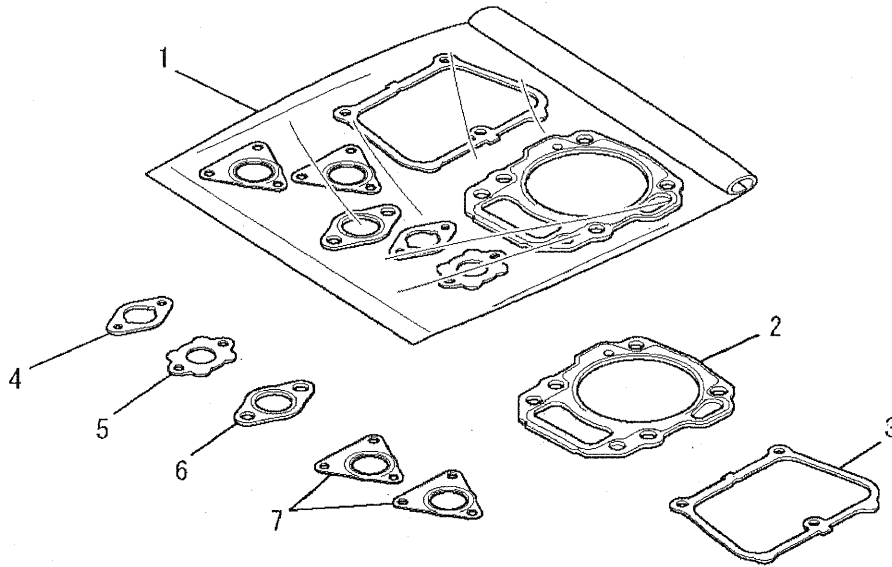


NO	REP	PART_NO	PART_NAME	PART_NAMEJ	QTY	REMARK
1		KN12007AA	SPANNER,BOX	ボックススパナ	1	
2		KN13001AA	DRIVER,SCREW	スクリユトライバ	1	
3		B080A08X016	BOLT&WASHER	ボルト	1	
4		W207H08	WASHER	ワッシャ	1	
5		W405B05X035	KEY,SUNK	キー	1	
6		FA28223C	PIPE,TAIL	テールパイプ	1	
7		W006D04X006K	SCREW	スクリユ	4	
8		KW56256AA	LABEL,CAUTION	コーションラベル	1	
9		KW56259CA	LABEL,NAME	ネームラベル	1	



Parts Catalog

(5) GASKET SET

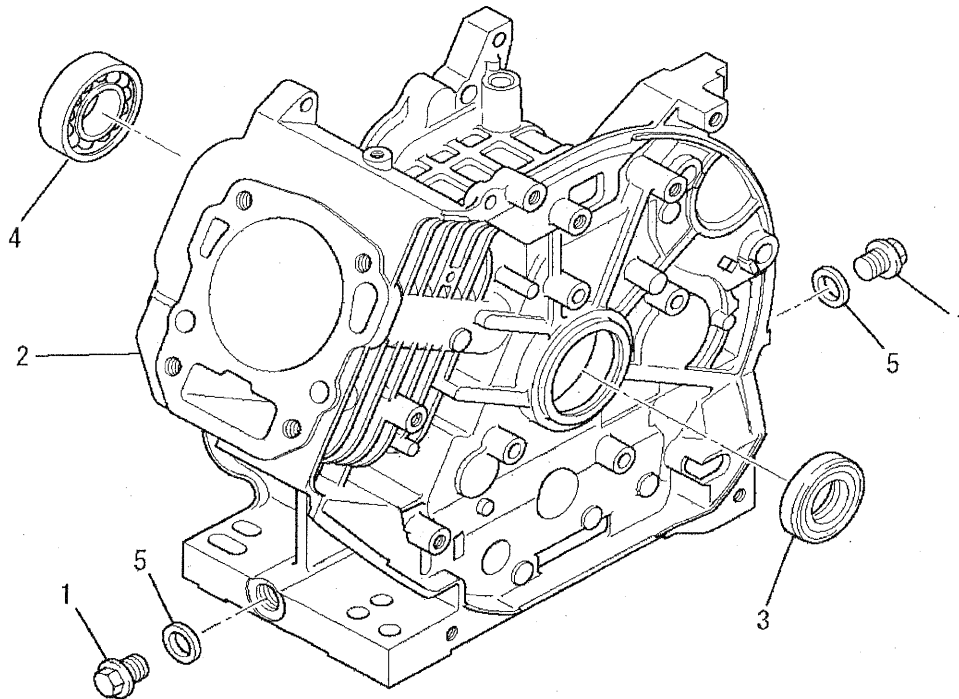


NO	REP	PART_NO	PART_NAME	PART_NAMEJ	QTY	REMARK
1		KW39110AA	GASKET SET	ガスケットセット	1	INCL.NO.2-7
2		KC66016AA	GASKET,HEAD	ヘッド ガスケット	1	
3		KW33017AA	GASKET,HEAD COVER	ガスケット,ヘッドカバー	1	
4		KW34029AA	GASKET,CARBURETOR	キャブレタ ガスケット	1	
5		KW34077AA	GASKET,CARBURETOR	キャブレタ ガスケット	1	
6		KM70040AA	GASKET,MUFFLER	マフラ ガスケット	1	
7		KM70064AA	GASKET,MUFFLER	マフラ ガスケット	2	



Parts Catalog

(A) CYLINDER BLOCK GR.

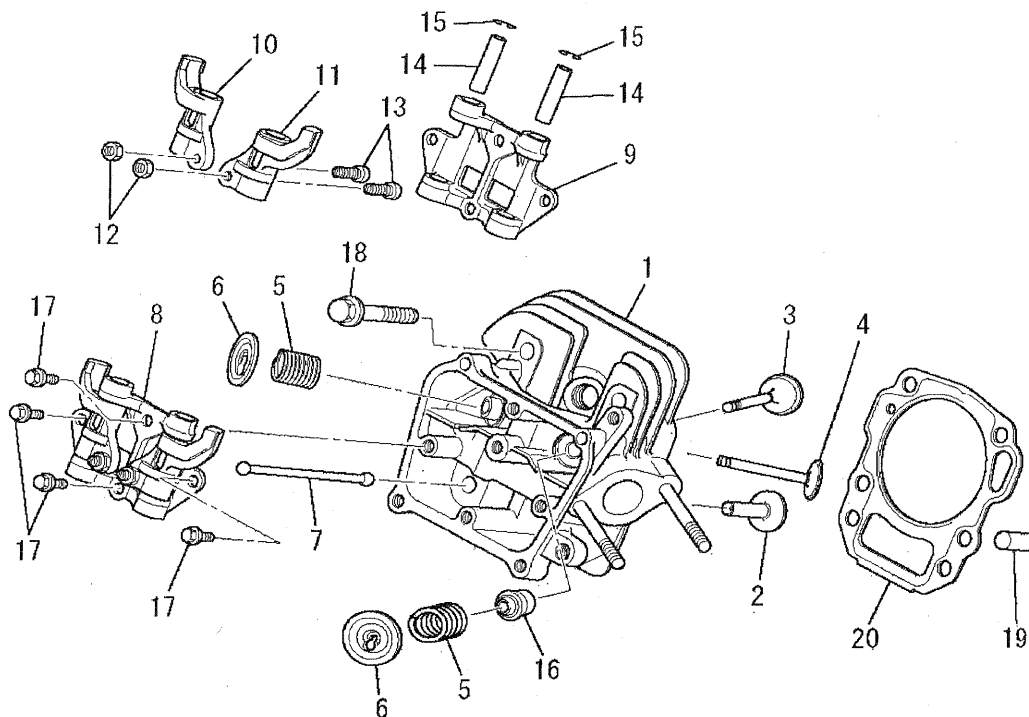


NO	REP	PART_NO	PART_NAME	PART_NAMEJ	QTY	REMARK
1		FN11223	PLUG,DRAIN	ドレンプラグ	2	
2		KB44014AA	CYLINDER BLOCK	シリンダブロック	1	
3		KW25008AA	OIL SEAL	オイルシール	1	
4		S111X62X050	BEARING,BALL	ボールベアリング	1	#6205
5		ZZ70013A	GASKET	ガスケット	2	



Parts Catalog

(B) CYLINDER HEAD GR.

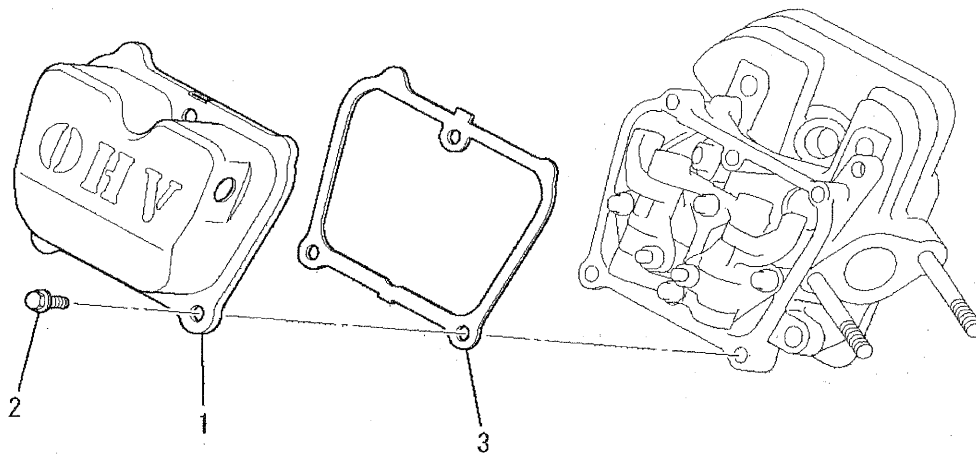


NO	REP	PART_NO	PART_NAME	PART_NAMEJ	QTY	REMARK
1		KC02061AA	CYLINDER HEAD ASSY	シリンダヘッド アセンブリ	1	WITH B155B06X080
2		KV24009AA	TAPPET	タペット	2	
3		KV34006AA	VALVE,INTAKE	インテイクバルブ	1	
4		KV43009AA	VALVE,EXHAUST	エキゾーストバルブ	1	
5		KV55010BA	SPRING,VALVE	バルブスプリング	2	
6		KV64002AA	RETAINER,VALVE SPG	バルブスプリングリテーナ	2	
7		KV71016AA	ROD,PUSH	プッシュロッド	2	
8		KV02006AA	ROCKER ARM ASSY	ロッカー アーム アセンブリ	1	INCL.NO.9-15
9		KV74008BA	PLATE,ROCKER	ロッカー プレート	1	
10		KV72012AA	ARM,ROCKER	ロッカーアーム	1	
11		KV72013AA	ARM,ROCKER	ロッカーアーム	1	
12		KU23013AA	NUT	ナット	2	
13		KV73004AA	SCREW,ADJUST	アジャストスクリュー	2	
14		KV75009BA	SHAFT	シャフト	2	
15		FR34111	CLIP,PISTON PIN	ピストンピンクリップ	2	
16		KW21023AA	SEAL,VALVE STEM	バルブステムシール	1	
17		B800A06X016	BOLT,FLANGE	フランジボルト	4	
18		B800B08X055	BOLT,FLANGE	フランジボルト	4	
19		KU44001AA	PIN,DOWEL	ダウエルピン	2	

20	KC66016AA	GASKET,HEAD	ヘッド ガスケット	1
----	-----------	-------------	-----------	---



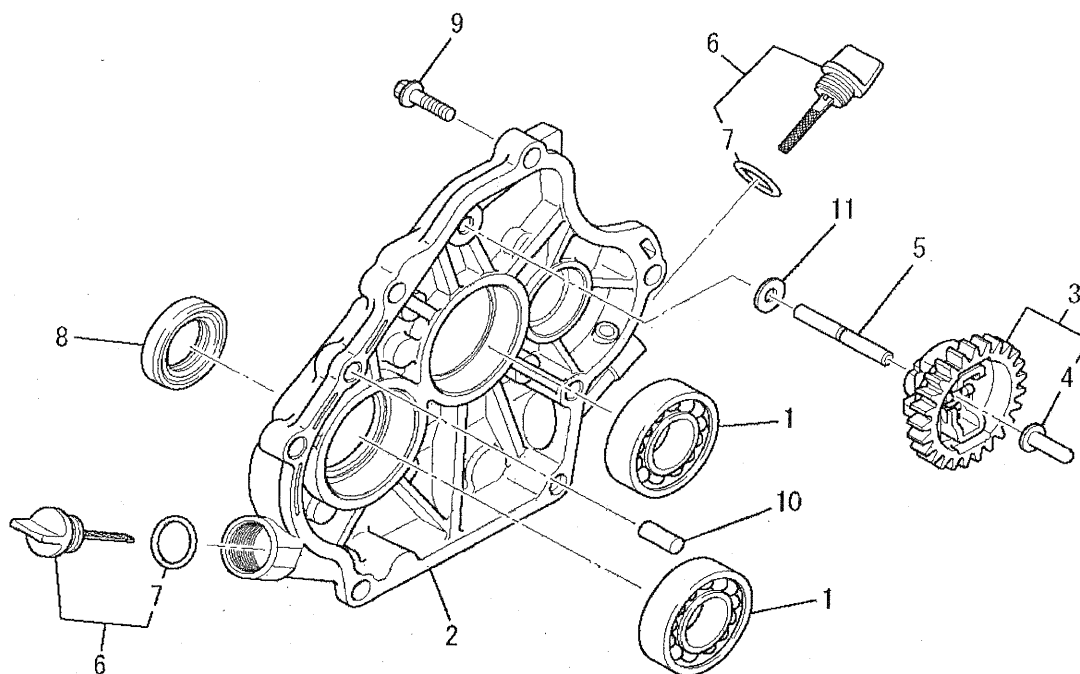
Parts Catalog

(C) HEAD COVER GR.

NO	REP	PART_NO	PART_NAME	PART_NAMEJ	QTY	REMARK
1		KC09016AA	HEAD COVER ASSY	ヘッドカバーアセンブリ	1	
2		B805B06X012	BOLT,FLANGE	フランジボルト	3	
3		KW33017AA	GASKET,HEAD COVER	ガスケット,ヘッドカバー	1	



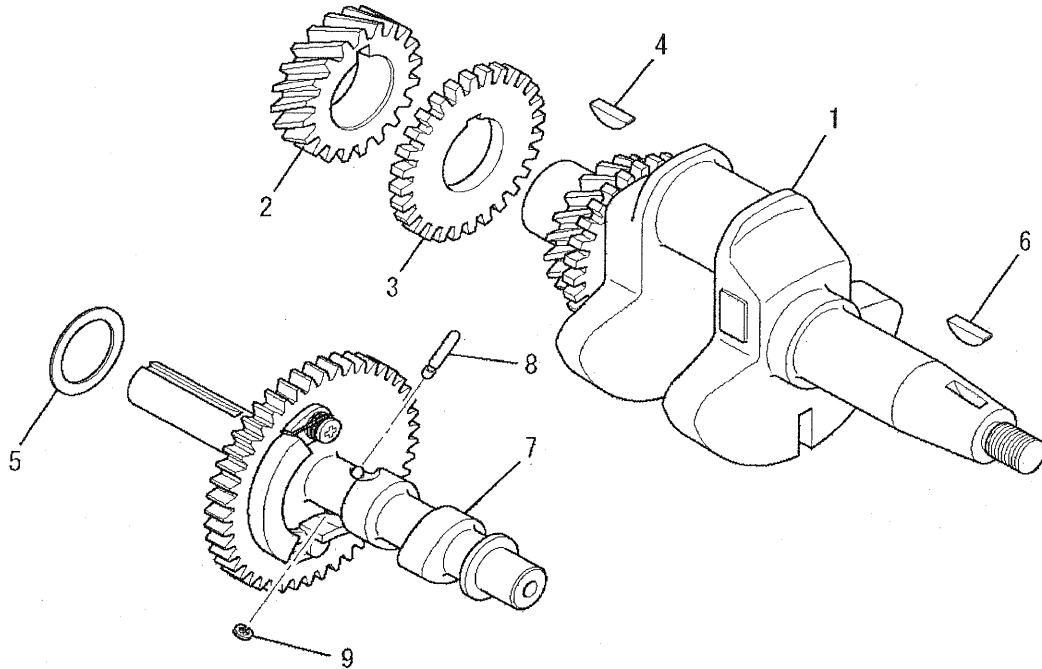
Parts Catalog

(D) CASE COVER GR.

NO	REP	PART_NO	PART_NAME	PART_NAMEJ	QTY	REMARK
1		FN15808	BEARING,BALL	ボールベアリング	2	
2		KB64015AA	COVER,CRANKCASE	クランクケースカバー	1	
3		KG01007AA	GOVERNOR GEAR ASSY	ガバナギヤアセンブリ	1	INCLNO.4
4		KG14006AA	SLIDER,GOV	ガバナスライダ	1	
5		KG22004AA	SHAFT,GOV	ガバナシャフト	1	
6		KL21006EA	GAUGE,OIL	オイルゲージ	2	INCLNO.7
7		KW23003AA	O-RING	オーリング	2	
8		KW25008AA	OIL SEAL	オイルシール	1	
9		B800B08X030	BOLT,FLANGE	フランジボルト	6	
10		KU44001AA	PIN,DOWEL	ダウエルピン	2	
11		W200H06	WASHER	ワッシャ	1	



Parts Catalog

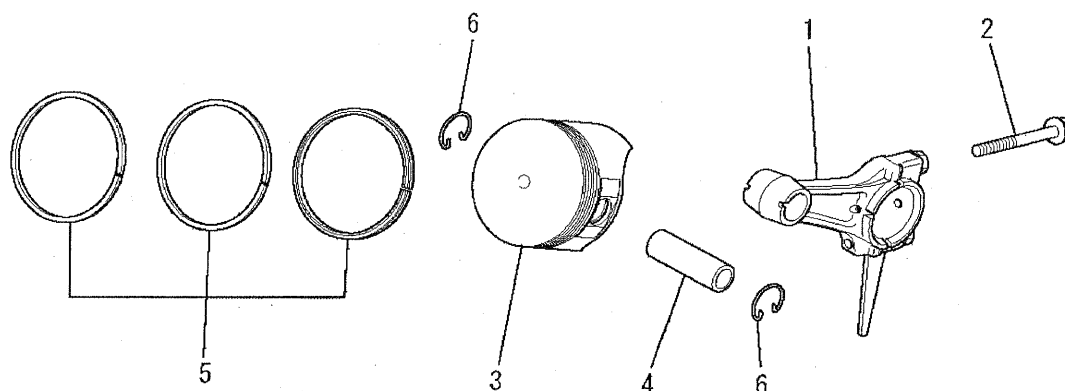
(E) CRANKSHAFT GR.

NO	REP	PART_NO	PART_NAME	PART_NAMEJ	QTY	REMARK
1		KD02067AC	CRANKSHAFT ASSY	クランクシャフトアセンブリ	1	INCL.NO.2-4
2		KD63052AC	GEAR,CRANKSHAFT	クランクシャフトギヤ	1	
3		KD63053AA	GEAR	ギヤ	1	
4		KD90016AA	KEY,WOODRUFF	キー	1	
5		KU39008CC	SHIM	シム	1	
6		KD90016AA	KEY,WOODRUFF	キー	1	
7		KV01212AC	CAMSHAFT ASSY	カムシャフトアセンブリ	1	INCL.NO.8,9
8		KV83009BB	PIN	ピン	1	
9		S500P03	SNAP RING	スナップリング	1	



Parts Catalog

(F) PISTON.ROD GR.

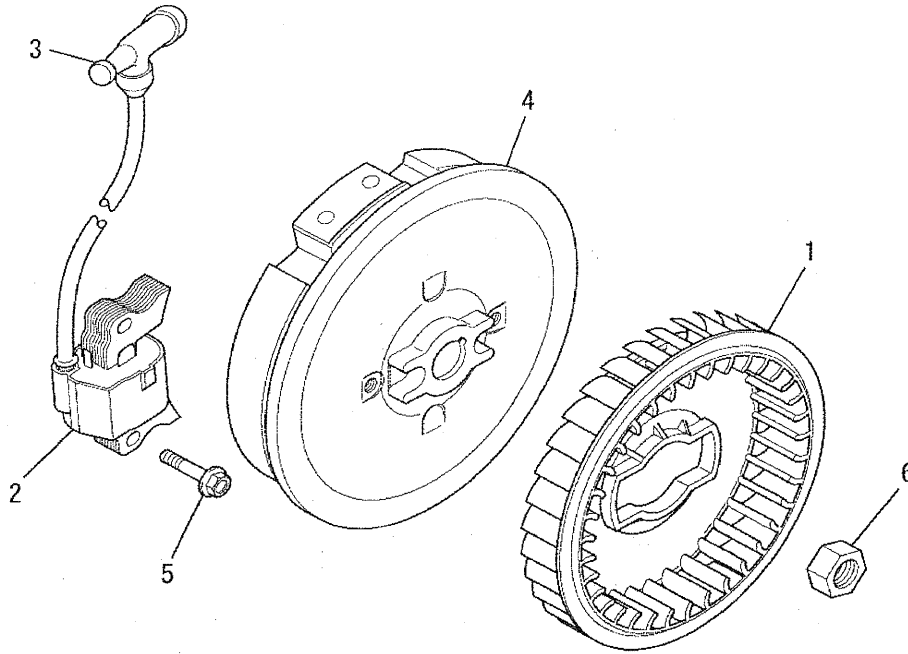


NO	REP	PART_NO	PART_NAME	PART_NAMEJ	QTY	REMARK
1		KD03032AA	CONNECTING ROD ASSY	コネクティングロッド アセンブリ	1	STD INCL.NO.2
1	1	KD03032BA	CONNECTING ROD ASSY	コネクティングロッド アセンブリ	1	US 0.25 INCL.NO.2
1	2	KD03032CA	CONNECTING ROD ASSY	コネクティングロッド アセンブリ	1	US 0.50 INCL.NO.2
2		B800B06X030	BOLT,FLANGE	フランジボルト	2	
3		KP16008AA	PISTON	ピストン	1	STD
3	1	KP16008BA	PISTON	ピストン	1	OS 0.25
3	2	KP16008CA	PISTON	ピストン	1	OS 0.50
4		KP55005BA	PIN,PISTON	ピストンピン	1	
5		KP02019AA	PISTON RING SET	ピストンリングセット	1	STD
5	1	KP02019BA	PISTON RING SET	ピストンリングセット	1	OS 0.25
5	2	KP02019CA	PISTON RING SET	ピストンリングセット	1	OS 0.50
6		KP90003AA	CLIP,PISTON PIN	ピストンピンクリップ	2	



Parts Catalog

(G) MAGNETO GR.

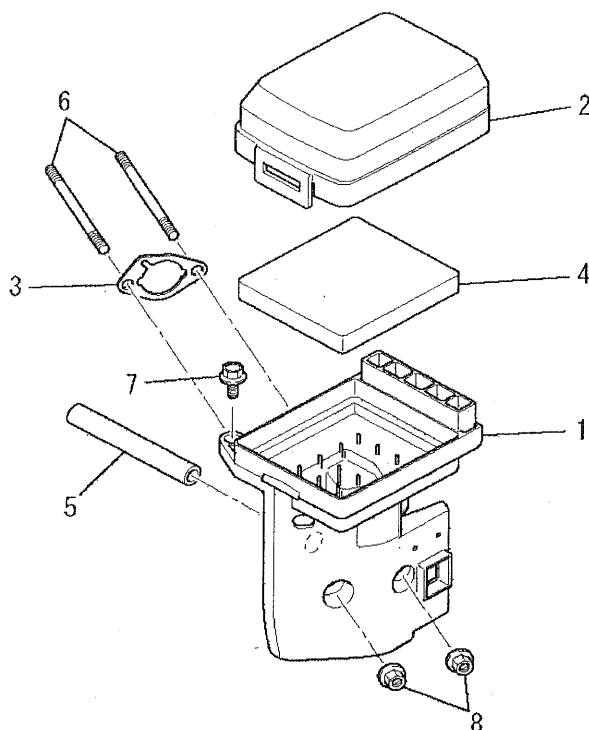


NO	REP	PART_NO	PART_NAME	PART_NAMEJ	QTY	REMARK
1		KE90246AA	FAN	ファン	1	
2		KE24022AA	COIL,IGNITION	イグニッションコイル	1	INCL.NO.3
3		KE42037AA	CAP,PLUG	プラグキャップ	1	
4		KE12035AA	FLYWHEEL	フライホイール	1	
5		B805B06X025	BOLT,FLANGE	フランジボルト	2	
6		FR41231	NUT	ナット	1	



Parts Catalog

(H) AIRCLEANER GR.

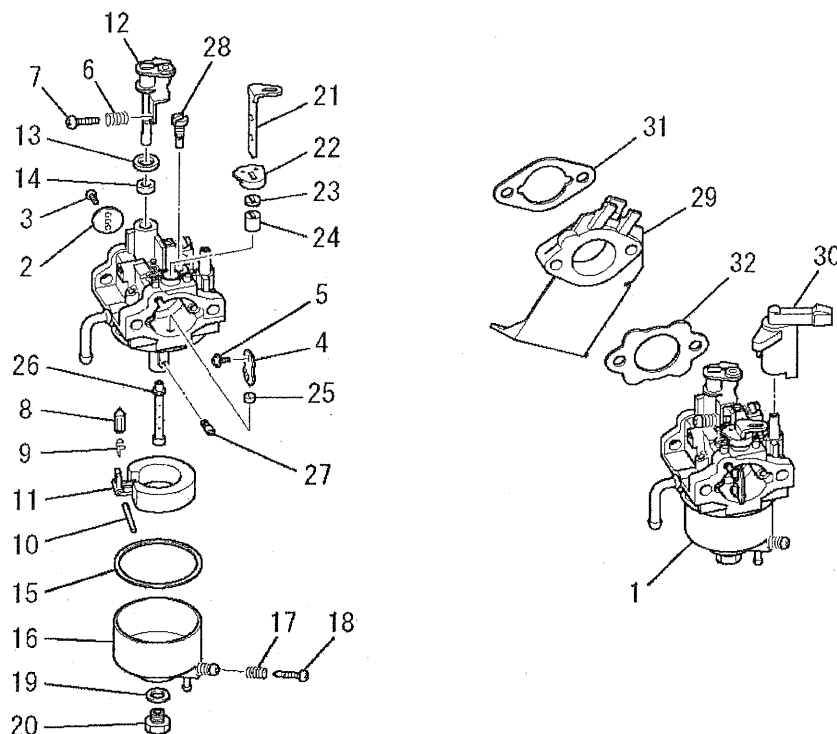


NO	REP	PART_NO	PART_NAME	PART_NAMEJ	QTY	REMARK
1		KA01094AA001	CASE,CLEANER	クリーナケース	1	
2		KA01092AA002	COVER,CLEANER	クリーナカバー	1	
3		KA01091AA003	PACKING	パッキング	1	
4		KA01091AA004	ELEMENT,CLEANER	クリーナエレメント	1	
5		ZZ70002R	TUBE,BREATHER	ブリーザチューブ	1	
6		B155B06X080	BOLT,STUD	スタッドボルト	2	
7		B800A06X020	BOLT,FLANGE	フランジボルト	1	
8		N801A06	NUT,FLANGE	フランジナット	2	



Parts Catalog

(I) CARBURETOR GR.



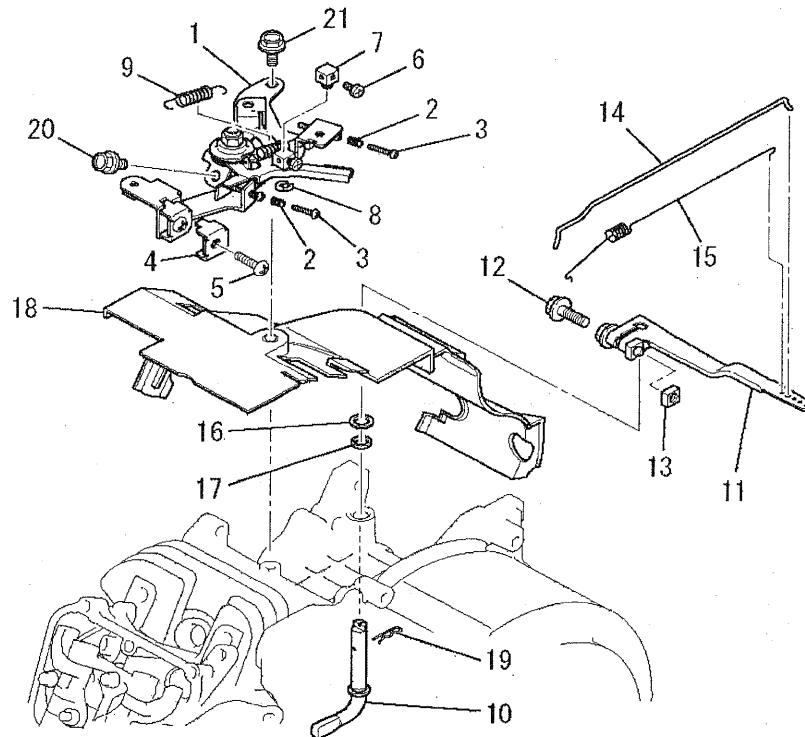
NO	REP	PART_NO	PART_NAME	PART_NAMEJ	QTY	REMARK
1		KK13043AA	CARBURETOR(F)	キャブレタ(F)	1	INCL.NO.2-28
2		KK13004AE002	VALVE,THROTTLE	スロットルバルブ	1	
3		KK15016AA003	SCREW	スクリユ	2	
4		KK12046AA004	VALVE,CHOKE	チョークバルブ	1	
5		KK15016AA005	SCREW	スクリユ	2	
6		KK12046AA009	SPRING	スプリング	1	
7		KK12046AA010	SCREW	スクリユ	1	
8		KK11011FF100	VALVE,NEEDLE	ニードルバルブ	1	
9		KK12008AE011	CLIP	クリップ	1	
10		KK12008AE012	PIN	ピン	1	
11		KK12008AE013	FLOAT	フロート	1	
12		KK13043AA015	SHAFT,THROTTLE	スロットルシャフト	1	
13		KK12008AE015	PACKING	パッキング	1	
14		KK12008AE016	SEAL	シール	1	
15		KK14001AA018	GASKET	ガスケット	1	
16		KK12008AE023	CHAMBER,FLOAT	フロートチャンバ	1	INCL.NO.17,18
17		KK13003AA008	SPRING	スプリング	1	
18		KK12008AE029	SCREW	スクリユ	1	
19		KK12008AE026	PACKING	パッキング	1	

20		KK12008AE027	BOLT	ボルト	1	
21		KK12046AA022	LEVER,CHOKE	チヨークレバ-	1	
22		KK12008AE018	RING	リング	1	
23		KK12008AE019	SEAL	シ-ル	1	
24		KK12008AE020	RING	リング	1	
25		KK12008AE021	RING	リング	1	
26		KK13043AA027	NOZZLE,MAIN	メインノズル	1	
27		KK74525CC863	JET,MAIN	メインジ-ット	1	
28		KK74508AA350	JET,PILOT	パイロットジ-ット	1	
29		KK32006AA	INSULATOR	インシュレータ	1	
30		KK90058AA	LEVER,CHOKE	チヨークレバ-	1	
31		KW34029AA	GASKET,CARBURETOR	キャブレタ ガスケット	1	
32		KW34077AA	GASKET,CARBURETOR	キャブレタ ガスケット	1	



Parts Catalog

(J) CONPANE GR.

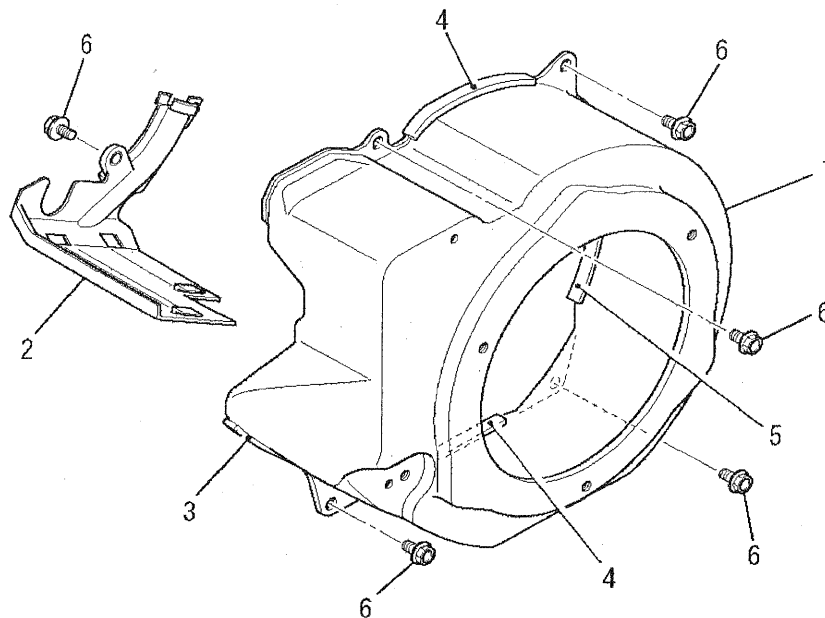


NO	REP	PART_NO	PART_NAME	PART_NAMEJ	QTY	REMARK
1		KG03045CA	CONTROL PANEL ASSY	コントロール パネル アセンブリ	1	INCL.NO.2-9
2		KU80023AA	SPRING	スプリング	2	
3		KU14038BA	SCREW,PAN-CRS	スクリュ	2	
4		KU60016AA	CLAMP	クランプ	1	
5		H051D05X012	SCREW,PAN-CRS	スクリュ	1	
6		B751A04X008	BOLT,CRS	ボルト	1	
7		KR30013BA	STOPPER	ストツパ	1	
8		S500P04	SNAP RING	スナップリング	1	
9		KG35010BA	SPRING,RETURN	リターンスプリング	1	
10		KG22020AA	SHAFT,GOV	ガバナシャフト	1	
11		KG31027AA	LEVER,GOV	ガバナレバー	1	INCL.NO.12,13
12		B800B06X020	BOLT,FLANGE	フランジボルト	1	
13		KU23019AA	NUT	ナット	1	
14		KG41030AA	ROD,GOV	ガバナロッド	1	
15		KG42035AA	SPRING,ROD	ロッドスプリング	1	
16		KG90015AA	WASHER	ワッシャ	1	
17		KG90016AA	SEAL,DUST	ダストシール	1	
18		KH40103AA	COVER,TOP	トップカバー	1	
19		KU70006AA	CLIP	クリップ	1	

20	B805B06X012	BOLT,FLANGE	フランジボルト	1	
21	B805B06X016	BOLT,FLANGE	フランジボルト	1	



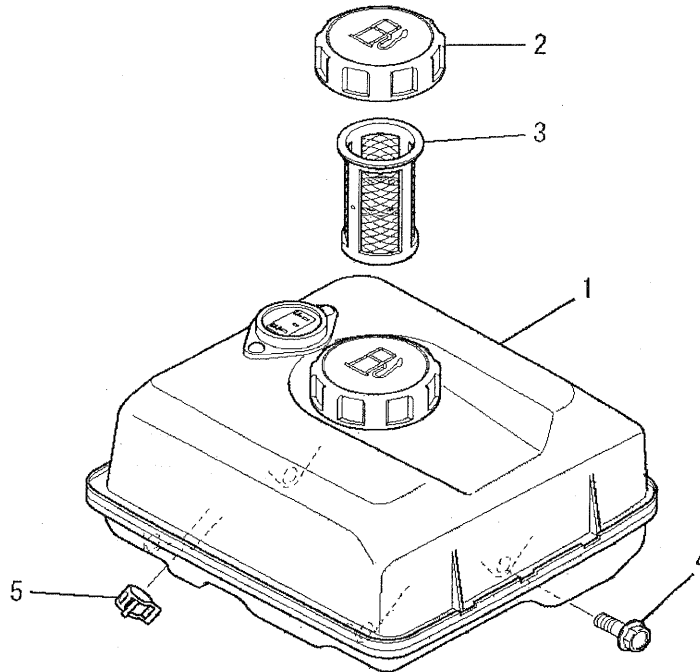
Parts Catalog

(K) FAN COVER GR.

NO	REP	PART_NO	PART_NAME	PART_NAMEJ	QTY	REMARK
1		KH27042CA	COVER,FAN	ファンカバー	1	
2		KH40104AA	COVER,CYLINDER	シリンダカバー	1	
3		KH90092CA	RUBBER CUSHION	ラバークッション	1	L=60
4		KH90092DA	RUBBER CUSHION	ラバークッション	2	L=70
5		KH90093AA	RUBBER CUSHION	ラバークッション	1	L=85
6		B805B06X012	BOLT,FLANGE	フランジボルト	5	



Parts Catalog
(M) TANK GR.

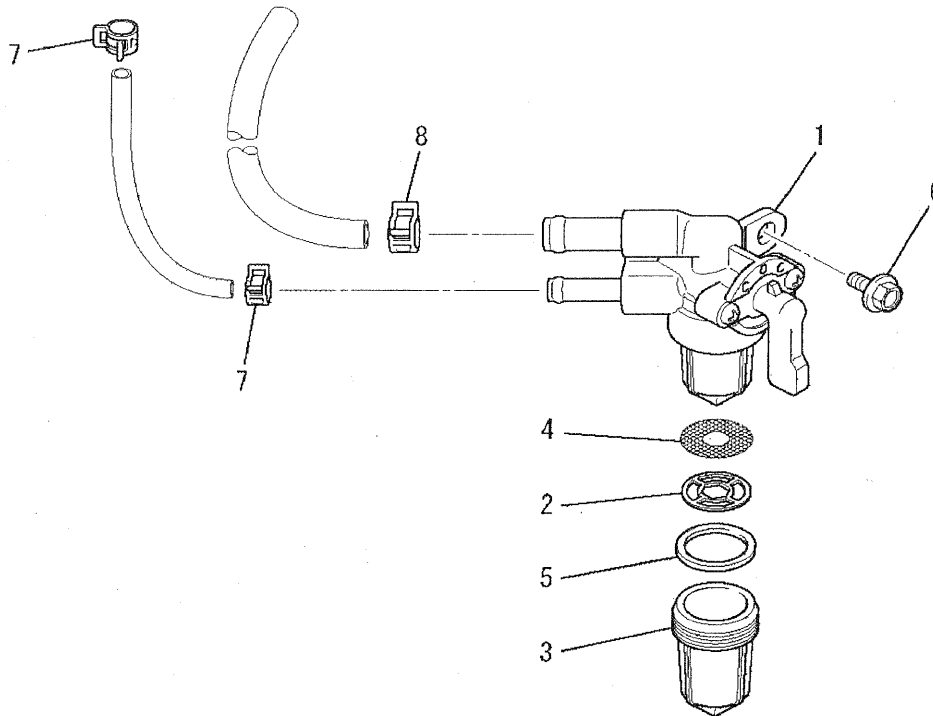


NO	REP	PART_NO	PART_NAME	PART_NAMEJ	QTY	REMARK
1		KF04126BD	FUEL TANK ASSY	フューエルタンク アセンブリ	1	INCL.NO.2,3
2		KF05021AA	TANK CAP ASSY	タンクキャップ アセンブリ	1	
3		KF40003EA	FILTER,FUEL	フューエルフィルタ	1	
4		B805B06X020	BOLT,FLANGE	フランジボルト	4	
5		FR53226B	CLIP	クリップ	1	



Parts Catalog

(N) COCK GR.

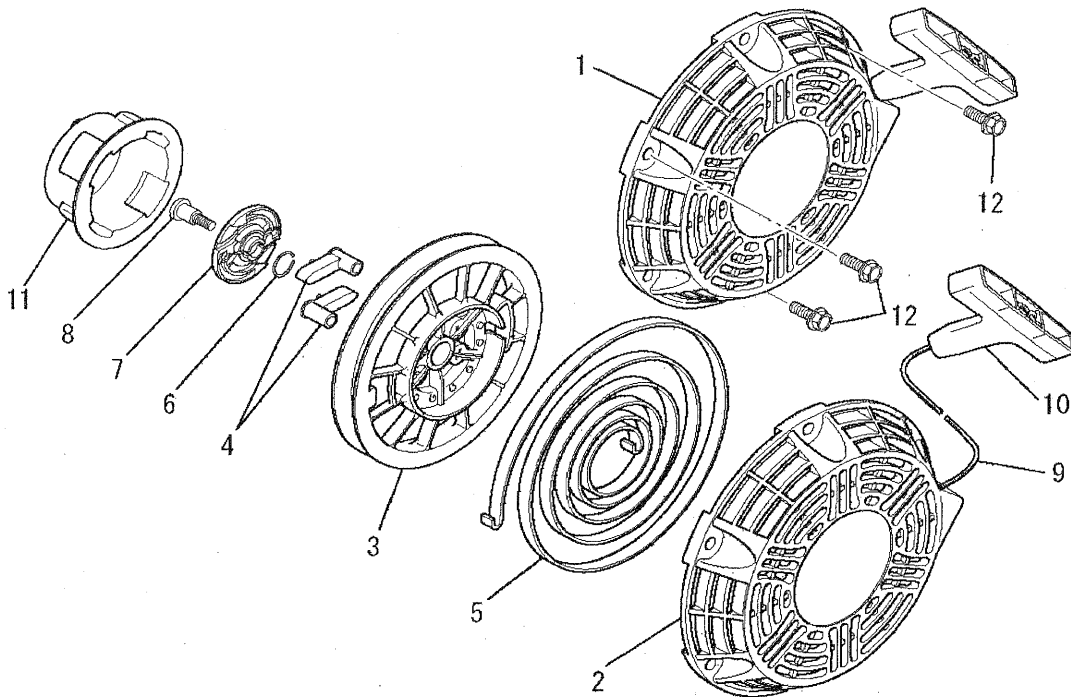


NO	REP	PART_NO	PART_NAME	PART_NAMEJ	QTY	REMARK
1		KF31037AA	COCK,FUEL	フューエルコック	1	INCL.NO.2-5
2		KF31035AA012	PACKING	ハツキング	1	
3		KF31036AA106	CUP	カップ	1	
4		KF31035AA003	FILTER,FUEL	フューエルフィルタ	1	
5		KF31035AA102	PACKING	ハツキング	1	
6		B800A06X012	BOLT,FLANGE	フランジボルト	1	
7		FR53226	CLIP	クリップ	2	
8		FR67419	CLIP	クリップ	1	



Parts Catalog

(R) RECOIL GR.

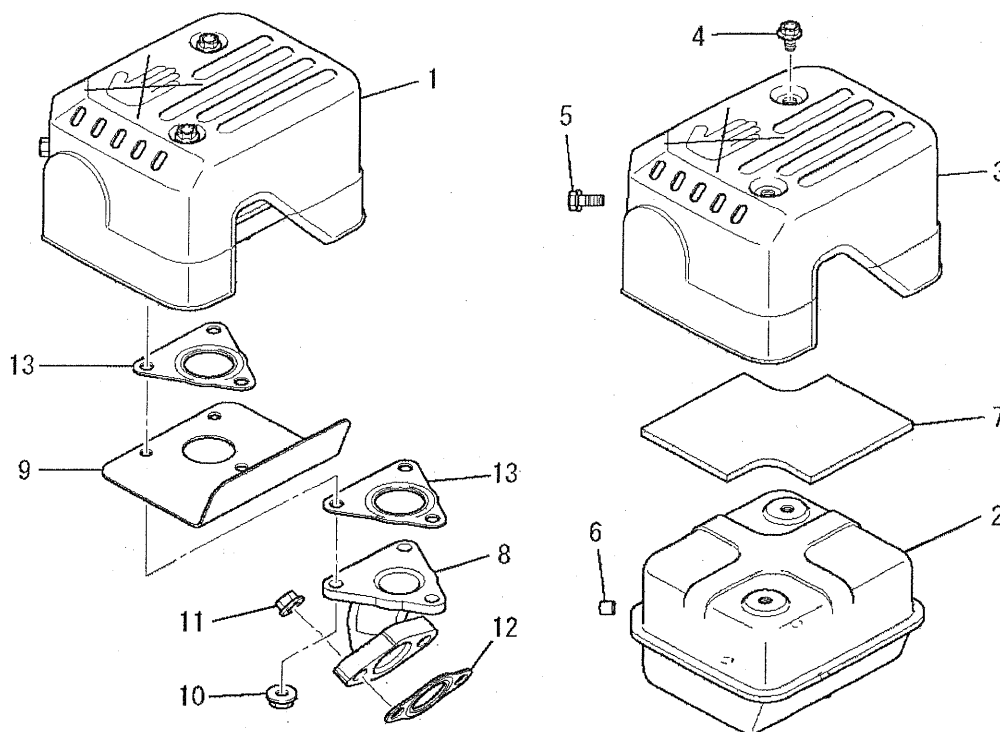


NO	REP	PART_NO	PART_NAME	PART_NAMEJ	QTY	REMARK
1		KS02108AD	RECOIL STARTER ASSY	リコイルスタータアセンブリ	1	INCL.NO.2-11
2		KS20130AD001	CASE,STARTER	スタータケース	1	
3		KS20129AD002	REEL	リール	1	
4		KS20129AD003	RATCHET	ラチェット	2	
5		KS20081AD004	SPRING, SPIRAL	スパイラルスプリング	1	
6		KS20020AD006	SPRING, FRICTION	フリクションスプリング	1	
7		KS20130AD006	GUIDE	ガイド	1	
8		KS20081AD008	SCREW	スクリュ	1	
9		KS20129AD009	ROPE	ロープ	1	
10		KS20129AD010	KNOB, STARTER	スタータノブ	1	
11		KS30040AA	PULLEY, STARTER	スタータプーリ	1	
12		B800A06X016K	BOLT, FLANGE	フランジボルト	3	



Parts Catalog

(S) MUFFLER GR.

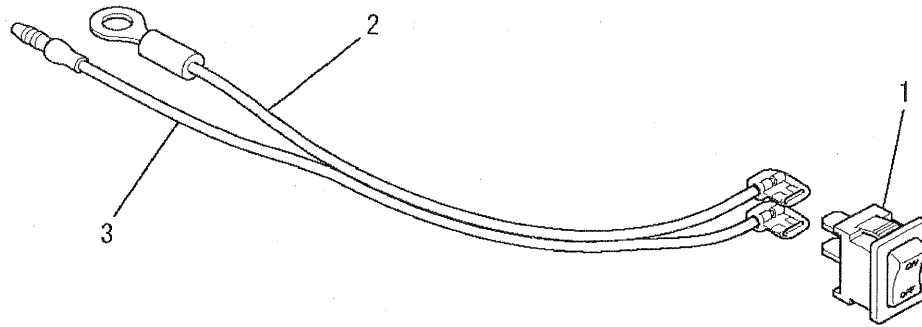


NO	REP	PART_NO	PART_NAME	PART_NAMEJ	QTY	REMARK
1		KM02149AA	MUFFLER ASSY	マフラアセンブリ	1	INCL.NO.2-7
2		KM15102AA	MUFFLER	マフラ	1	
3		KM25081AA	COVER,MUFFLER	マフラカバー	1	
4		B800A06X008K	BOLT,FLANGE	フランジボルト	2	
5		B800A06X016K	BOLT,FLANGE	フランジボルト	1	
6		KU50007JA	BUSH	ブッシュ	1	
7		KM90188AA	GLASS WOOL	グラスウール	1	
8		KM30027AA	PIPE,EXHAUST	エキゾーストパイプ	1	
9		KM90190AA	PLATE	プレート	1	
10		N801A06	NUT,FLANGE	フランジナット	3	
11		ZZ70028C	NUT,CONICAL SPG	コニカルスプリングナット	2	
12		KM70040AA	GASKET,MUFFLER	マフラガスケット	1	
13		KM70064AA	GASKET,MUFFLER	マフラガスケット	2	



Parts Catalog

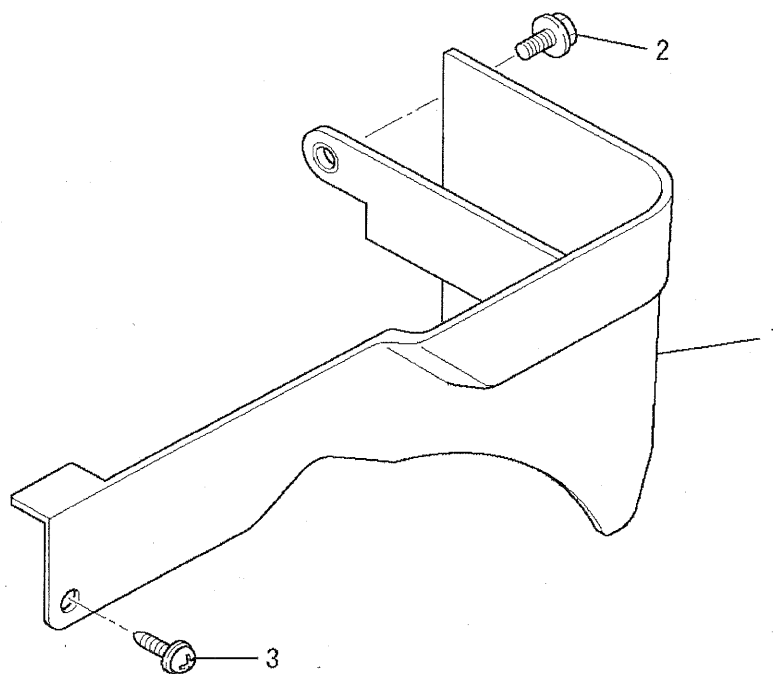
(U) SWITCH GR.



NO	REP	PART_NO	PART_NAME	PART_NAMEJ	QTY	REMARK
1		KE80021AA	SWITCH,STOP	ストップスイッチ	1	
2		KE90190AA	WIRE,LEAD	リードワイヤ	1	
3		KE90191AA	WIRE,LEAD	リードワイヤ	1	



Parts Catalog

(X) COVER GR.

NO	REP	PART_NO	PART_NAME	PART_NAMEJ	QTY	REMARK
1		KR40040AB	COVER,FRONT	フロントカバー	1	
2		B805B06X016	BOLT,FLANGE	フランジボルト	1	
3		KU12025AA	TAP-SCREW	タッピングスクリュー	1	