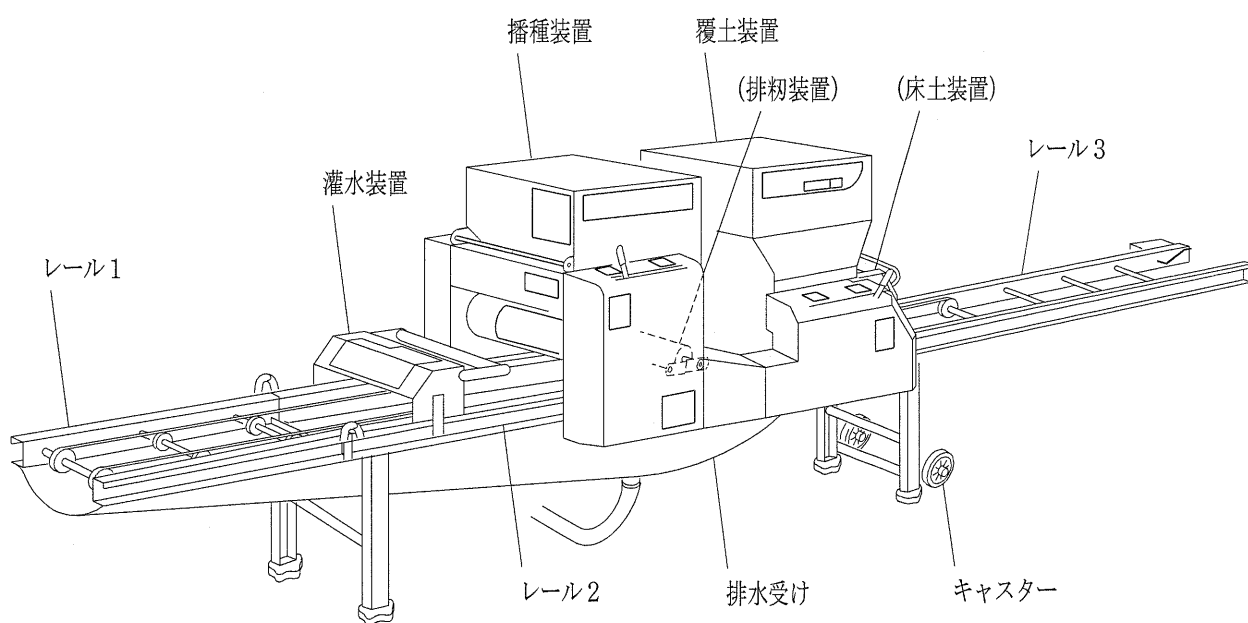


コンマ整列播種機

純正部品表

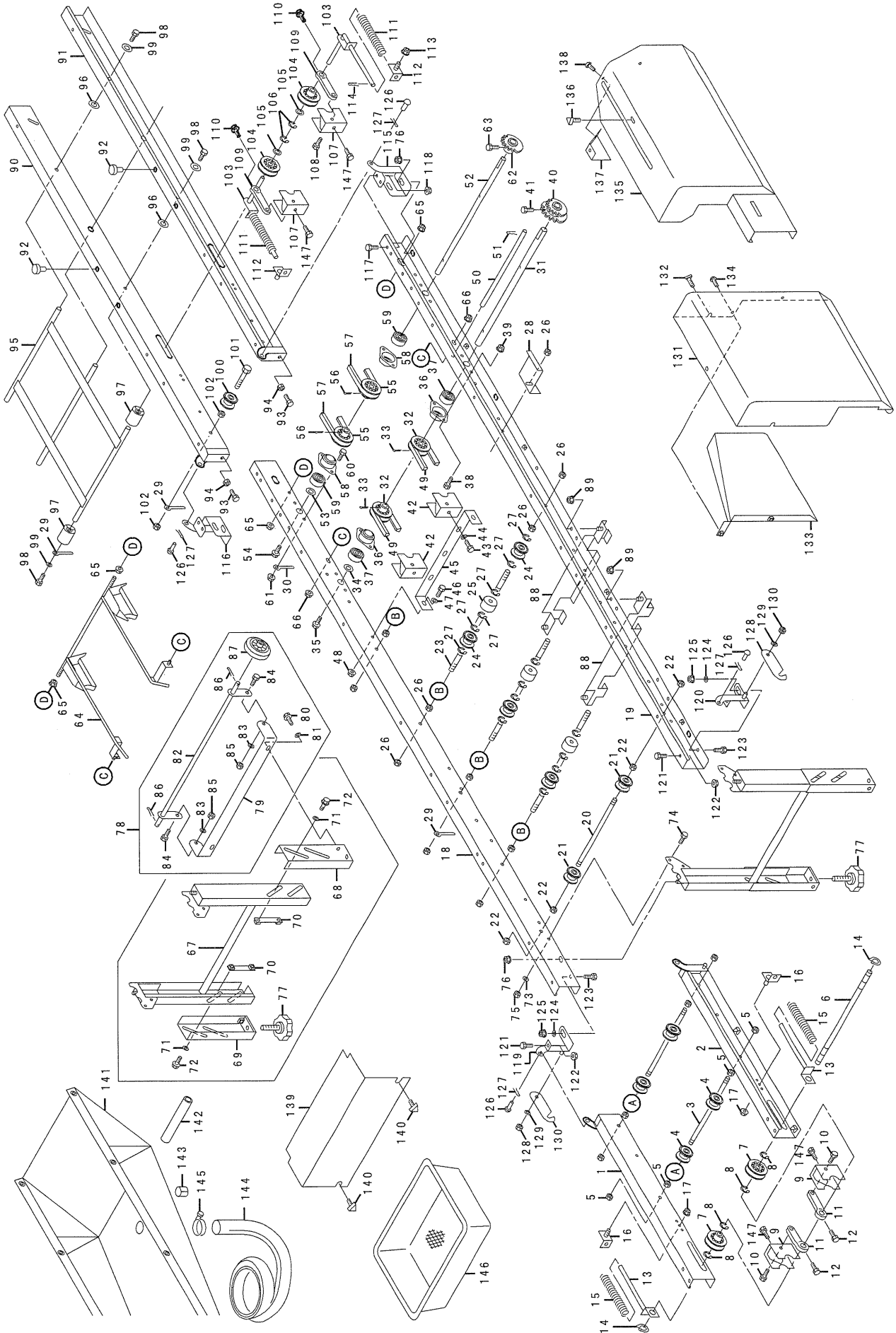
SP-G45UH
SP-G45FUH



(SP-G45UH・SP-G45FUH)

目次	ページ	ページ	ページ
1. 搬送レール関係	1~2	3~4	5~6
2. 播種装置関係	7~8	9~10	11~12
3. 排糞装置関係	13~14	—	—
4. 覆土装置関係	15~16	17~18	—
5. 灌水装置関係	19~20	21~22	—
6. 床土装置関係 (G45FUH)	23~24	25~26	—
7. マーク関係	27~28	—	—

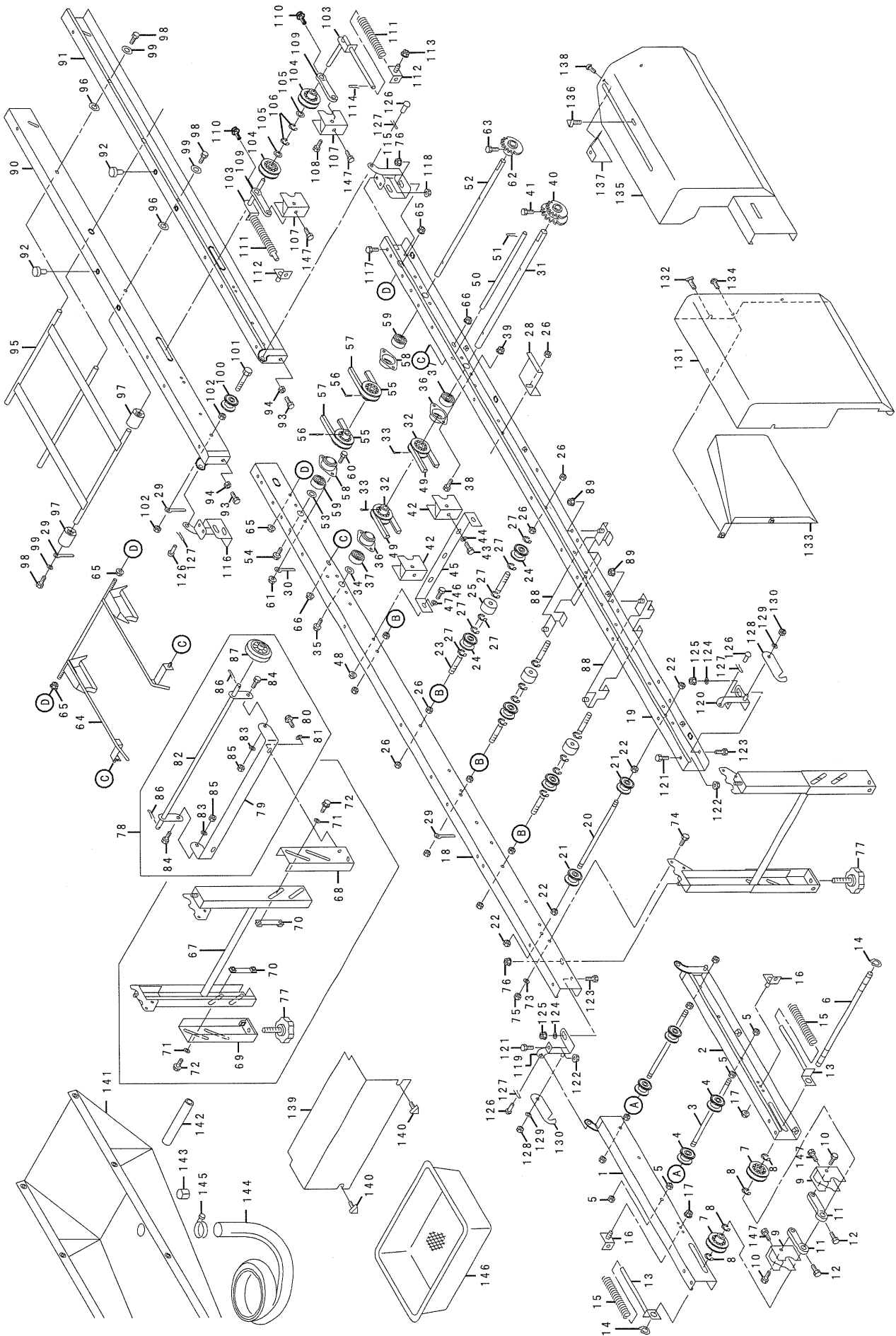
1. 搬送レール関係 (SP-G45UH・G45FUH)



1. 搬送レール関係(SP-G45UH・G45FUH)

見出No.	部品番号	部品名称	摘要	個数		備考
				G45UH	45FUH	
1	24145-1111-2	レール1左	M8	1	1	A符号=4~5
2	24145-1112-2	レール1右		1	1	
3	24031-1129-1	搬送ロール軸2		2	2	
4	24031-1131-2	搬送ローラ		4	4	
5	02013-50080	六角ナット		8	8	
6	24145-1211-2	搬送軸1	(穴径φ12) E-10 M6×35	1	1	
7	24020-1129-1	搬送プーリ		2	2	
8	04613-50100	Eリング		4	4	
9	24145-1281-1	搬送プーリスクレーパ		2	2	
10	01052-50635	六角ボルト		2	2	
11	24145-1286-1	スクレーパウケ2	(穴径φ12) M6×16 S-12	2	2	
12	01050-50616	六角ボルト		2	2	
13	24145-1171-3	テンションプレート1		2	2	
14	04612-10120	軸用止め輪		2	2	
15	24301-1176-1	テンションバネ		2	2	
16	24020-1172-1	テンションプレート2	M6	2	2	(A符号軸)
17	02124-50060	皿座ナット		2	2	
18	24341-1113-2	レール2左		1	1	
19	24341-1114-2	レール2右		1	1	
20	24031-1129-1	搬送ロール軸2		1	1	
21	24031-1131-2	搬送ローラ	M8	2	2	B符号=24~27
22	02013-50080	六角ナット		4	4	
23	24145-1141-1	搬送ロール軸3		4	4	
24	24031-1131-2	搬送ローラ		8	8	
25	24341-1134-1	搬送ローラ2		4	4	
26	02013-50080	六角ナット	M8 E-6 φ8 φ6	16	16	
27	04613-50060	Eリング		24	24	
28	24341-6121-1	カバー4止め金具		1	1	
29	061-9511	配線押エ		3	3	
30	061-9520	配線押エ		1	1	
31	24145-1214-1	搬送軸4	(穴径φ15) 3.0×30 M6×12	1	1	
32	24001-1123-4	プーリ12		2	2	
33	05511-50330	ワリピン		2	2	
34	24020-1159-1	スラストシム		1	1	
35	01020-50612	六角ボルトSW		1	1	
36	24030-1131-2	ベアリングケース	6202DD M6×12 M6	2	2	
37	08141-06202	ボールベアリング		2	2	
38	01050-50612	六角ボルト		4	4	
39	02124-50060	皿座ナット		4	4	
40	24145-1133-1	スプロケット12-22.S15		1	1	
41	01055-50612	六角ボルト	M6×12(7T) M6×25 6×18×1.2	1	1	
42	24145-1281-1	搬送プーリスクレーパ		2	2	
43	01020-50625	六角ボルトSW		2	2	
44	04012-50060	平座金		2	2	
45	24145-1283-1	スクレーパトメ板		1	1	
46	01052-50616	六角ボルト	M6×16 6×18×1.2 M6 A-155	2	2	
47	04013-50060	平座金		2	2	
48	02024-50060	皿座ナット		2	2	
49	07510-00155	Vベルト		2	2	
50	24111-1137-1	ベルト止め		1	1	

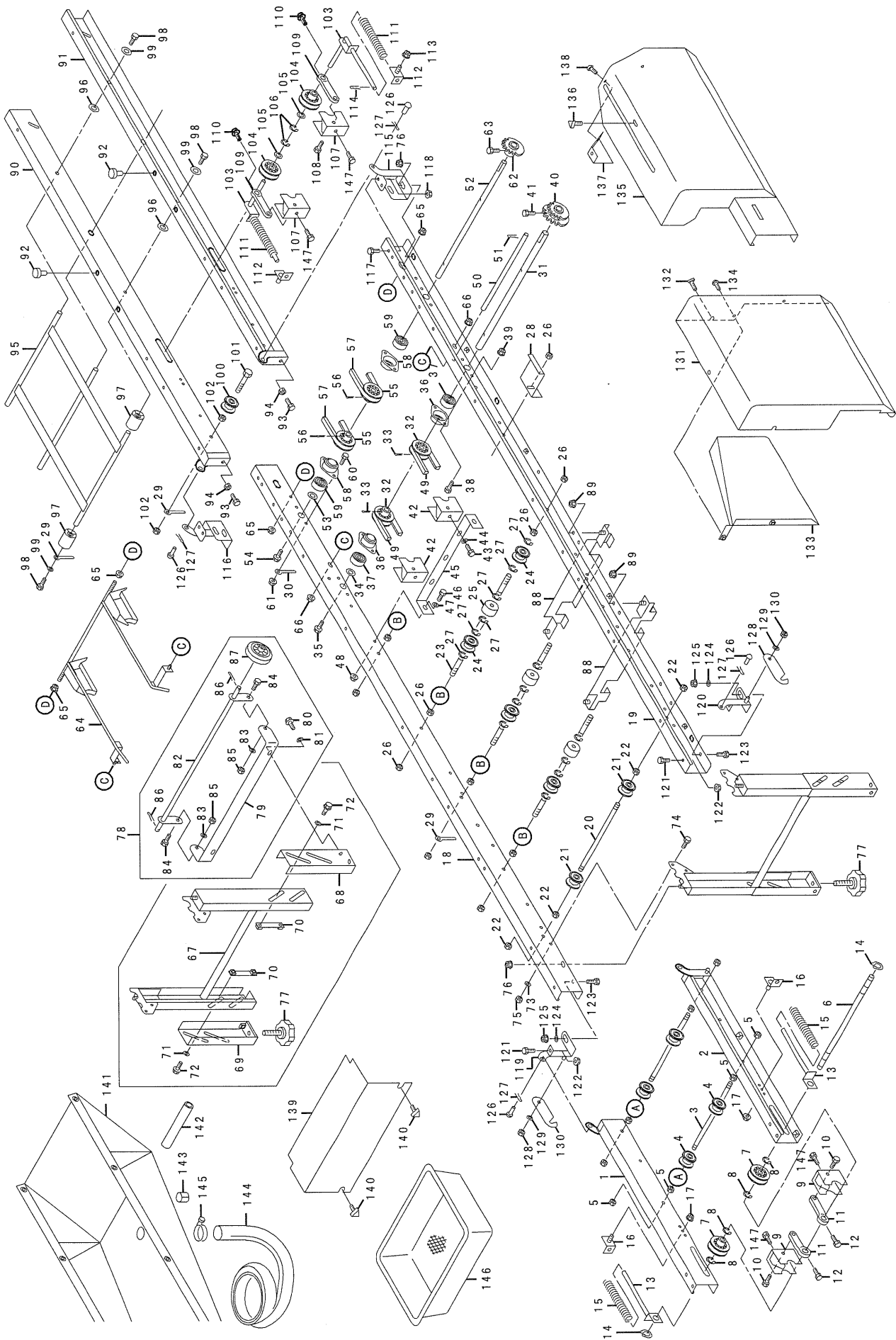
1. 搬送レール関係 (SP-G45UH・G45FUH)



1. 搬送レール関係(SP-G45UH・G45FUH)

見出No.	部品番号	部品名称	摘要	個数		備考
				G45UH	45FUH	
51	05515-50060	止めピン (A形)	φ6	2	2	
52	24030-1127-1	搬送軸3		1	1	
53	24020-1159-1	スラストシム		1	1	
54	01020-50612	六角ボルトSW	M6×12	1	1	
55	24001-1123-4	プーリ2	(穴径φ15)	2	2	
56	05511-50330	ワリピン	φ3.0×30	2	2	
57	07510-00048	Vベルト	A-48	2	2	
58	24030-1131-2	ベアリングケース		2	2	
59	08141-06202	ボールベアリング	6202DD	2	2	
60	01050-50612	六角ボルト	M6×12	4	4	
61	02124-50060	皿座ナット	M6	4	4	C・D取付穴
62	24030-1264-1	スプロケット13.S15		1	1	
63	01055-50612	六角ボルト	M6×12(7T)	1	1	
64	24143-1157-1	箱受		1	1	
65	02124-50080	皿座ナット	M8	4	4	
66	02124-50060	皿座ナット	M6	2	2	
67	24711-1131-1	レールスタンド 上		2	2	
68	24711-1133-1	レールスタンド 下 1		2	2	
69	24711-1134-1	レールスタンド 下 2		2	2	
70	24711-1141-1	スタンド止金具		4	4	
71	04013-50080	平座金	8×18×1.6	8	8	
72	01023-50816	六角ボルトSW	M8×16	8	8	
73	04015-50060	平座金	6×18×1.2	4	4	
74	01052-50616	六角ボルト	M6×16	4	4	
75	02556-50060	タフロックナット	M6	4	4	
76	02763-50080	フランジナット(セレーション付き)	M8	4	4	79~87一式
77	24059-1124-2	アジャスタブ45		4	4	
78	24711-9120-1	キャスターアッシ		1	1	
79	24711-9118-1	キャスター支点 1		1	1	
80	01023-50820	六角ボルトSW	M8×20	2	2	
81	04013-50080	平座金	8×18×1.6	2	2	
82	24711-9119-1	キャスター支点 2		1	1	
83	04013-50080	平座金	8×18×1.6	2	2	
84	01020-50820	六角ボルト	M8×20	2	2	
85	02556-50080	タフロックナット	M8	2	2	
86	05511-50320	ワリピン	φ3.0×20	2	2	
87	24115-9117-1	車輪		2	2	
88	24145-2313-1	糊受レール 1		2	2	
89	02024-50060	皿座ナット	M6	4	4	
90	24341-1115-1	レール3左		1	1	
91	24341-1116-1	レール3右		1	1	
92	04981-80916	差込みバンパー	ゴム RB-016	4	4	
93	01152-80830	六角ボルト	M8×30	2	2	
94	02113-50080	六角ナット	M8	2	2	
95	24059-1121-2	レール3ツナギ		1	1	
96	04012-50080	平座金	8×16×1.2	4	4	
97	24059-1122-1	ローラ30-11-40		6	6	
98	01020-50816	六角ボルトSW	M8×16	4	4	
99	04013-50080	平座金	8×18×1.6	4	4	
100	24031-1131-2	搬送ローラ		2	2	

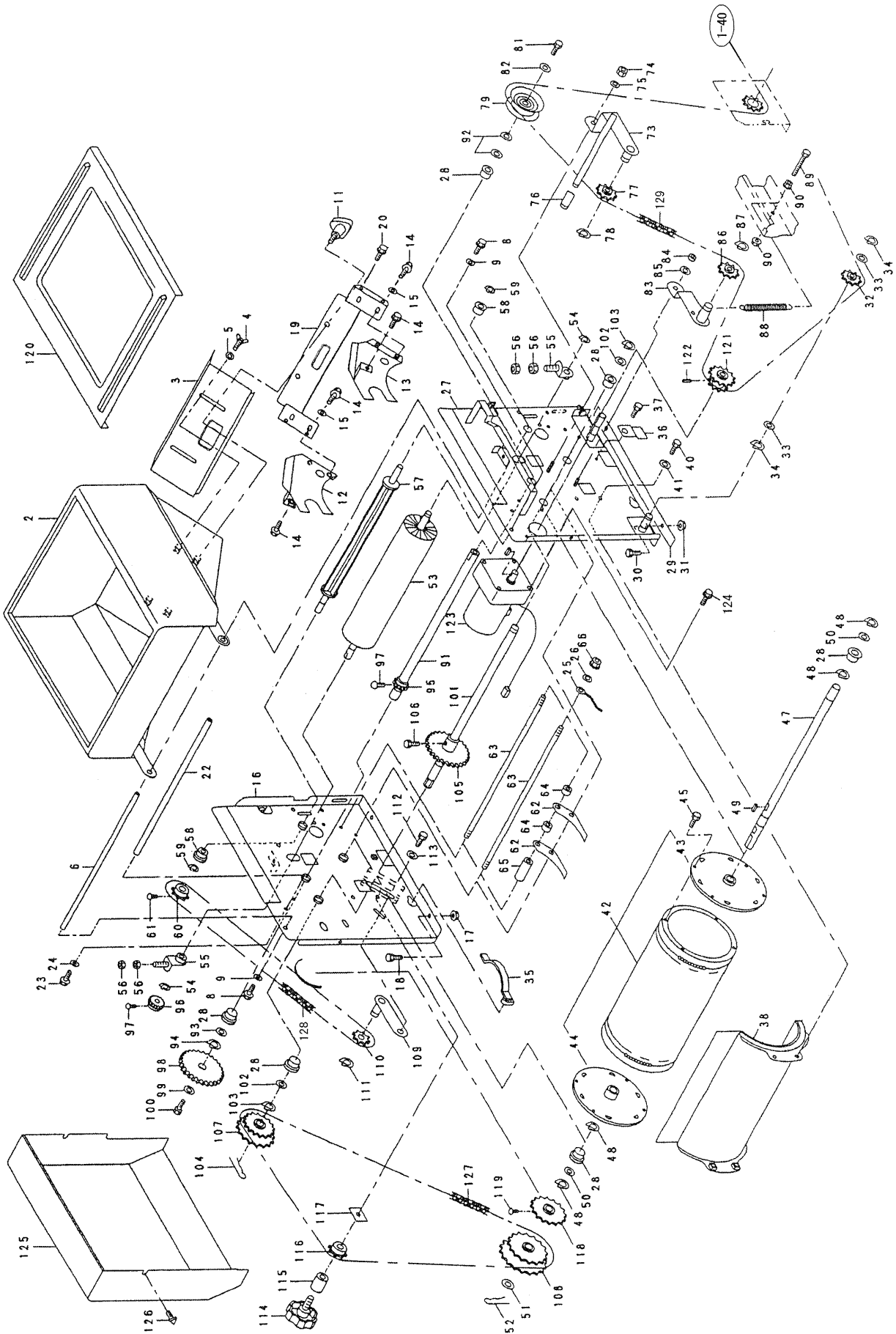
1. 搬送レール関係 (SP-G45UH・G45FUH)



1. 搬送レール関係(SP-G45UH・G45FUH)

見出No.	部品番号	部品名称	摘要	個数		備考
				G45UH	45FUH	
101	01152-50855	六角ボルト	M8×55	2	2	
102	02013-50080	六角ナット	M8	4	4	
103	24145-1175-2	テンションプレート5		2	2	
104	24020-1129-1	搬送プーリ	(穴径φ12)	2	2	
105	04013-50120	平座金	12×26×2.3	2	2	
106	04613-50100	Eリング	E-10	2	2	
107	24145-1281-1	搬送プーリスクレーパー		2	2	
108	01052-50635	六角ボルト	M6×35	2	2	
109	24145-1286-1	スクレーパウケ2	(穴径φ12)	2	2	
110	01050-50616	六角ボルト	M6×16	2	2	
111	24301-1176-1	テンションバネ		2	2	
112	24020-1172-1	テンションプレート2		2	2	
113	02124-50060	皿座ナット	M6	2	2	
114	24145-1295-1	止めピンS	φ10	2	2	
115	24341-1181-2	蝶番1		1	1	
116	24341-1182-2	蝶番2		1	1	
117	01050-50612	六角ボルト	M6×12	4	4	
118	02124-50060	皿座ナット	M6	4	4	
119	24341-1183-1	蝶番3		1	1	
120	24341-1184-1	蝶番4		1	1	
121	01050-50612	六角ボルト	M6×12	2	2	
122	02124-50060	皿座ナット	M6	2	2	
123	01152-50816	六角ボルト	M8×16	2	2	
124	04013-50080	平座金	8×18×1.6	2	2	
125	02124-50080	皿座ナット	M8	2	2	
126	24111-1185-1	支点ピン10-18	φ10×18	4	4	
127	24145-1295-1	止めピンS	φ10	4	4	
128	24145-1125-1	蝶番補助金具		2	2	
129	04013-50080	平座金	8×18×1.6	2	2	
130	02505-50080	タフロックナット	M8	2	2	
131	24341-6112-1	カバー2		1	1	
132	01455-40612	ノブボルト KT-2	M6×12	1	1	
133	24341-9143-1	カバー2補助		1	1	
134	03054-50612	ナベ小ネジ	M6×12	2	2	
135	24341-6114-1	カバー4		1	1	
136	01455-40612	ノブボルト KT-2	M6×12	1	1	
137	24173-6129-2	カバー4補助		1	—	
138	03054-50612	ナベ小ネジ	M6×12	2	—	
139	24341-6113-2	カバー3		1	1	
140	01455-40612	ノブボルト KT-2	M6×12	2	2	
141	24341-4511-2	排水受ケ	(イエロー)	1	1	
142	24145-4528-1	排水付属1		1	1	
143	24145-4529-1	排水付属2		1	1	
144	24341-4511-1	ハイスイホース		1	1	
145	24111-4511-1	ホースバンド	# 45	1	1	
146	24059-2311-2	モミウケ		1	1	
147	01052-50616	六角ボルト	M6×16	4	4	

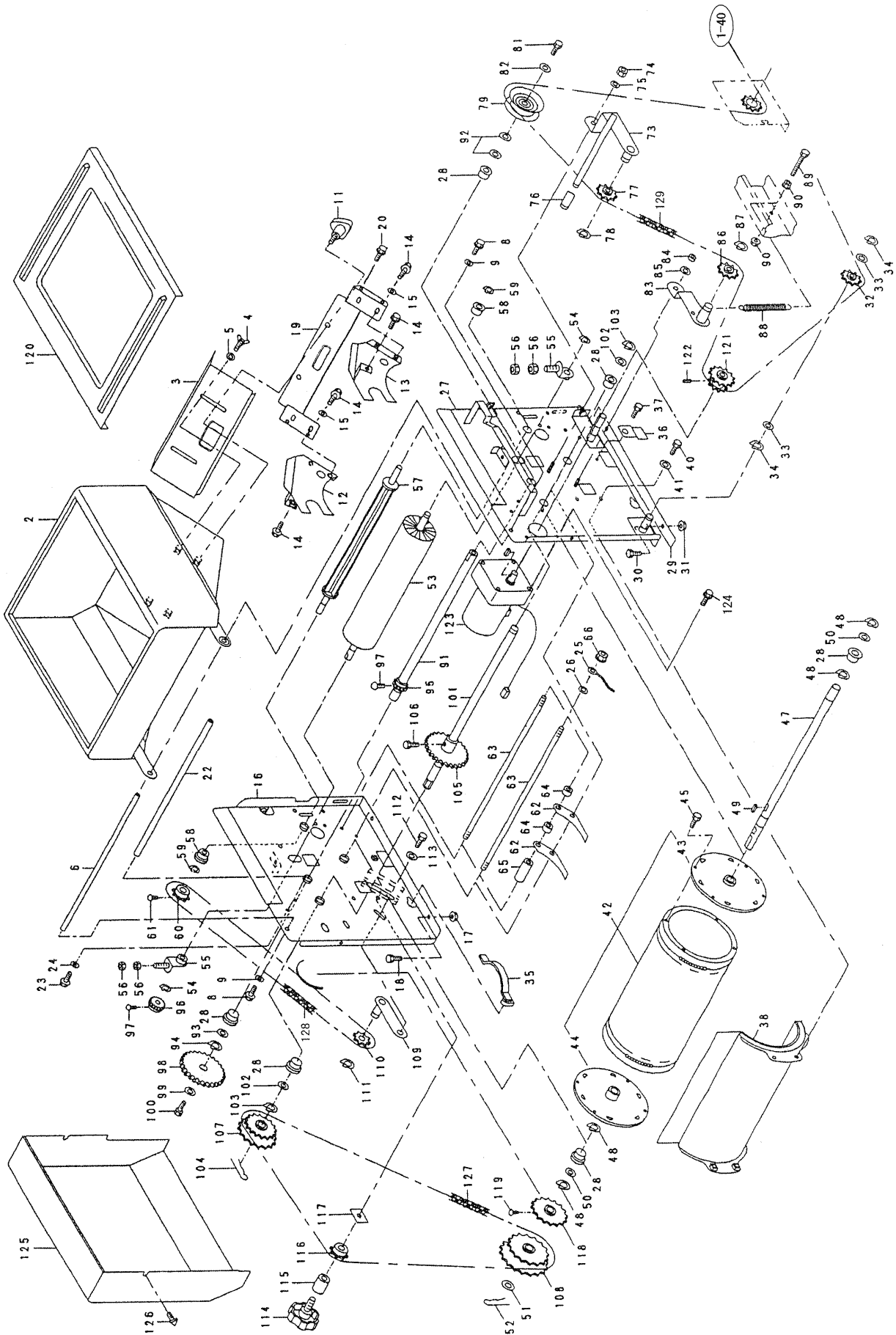
2. 播種裝置關係 (SP-G45UH・G45FUH)



2. 播種装置関係(SP-G45UH・G45FUH)

見出No.	部品番号	部品名称	摘要	個数		備考
				G45UH	45FUH	
2	24301-2020-1	播種装置アッシ	一式	1	1	2~129
3	24341-2111-1	播種ホッパ		1	1	
3	24030-2112-1	糊シヤッタ		1	1	70001号機~
3	24030-2112-2	糊シヤッタ		1	1	10001号機~
4	01850-50612	蝶ボルト	M6×12	2	2	
5	04013-50060	平座金	6×18×1.2	2	2	
6	24341-2127-1	播種支点軸	(φ10)	1	1	
8	02505-50080	六角ボルトSW	M8×12	2	2	
9	04013-50080	平座金	8×18×1.6	2	2	
	欠番					
11	01455-40612	ノブボルト KT-2	M6×12	2	2	
12	24341-2113-2	軸受1		1	1	
13	24341-2114-2	軸受2		1	1	
14	01022-50612	六角ボルトSW	M6×12	6	6	
15	04013-50060	平座金	6×18×1.2	4	4	
16	24341-2211-1	ホッパ台1		1	1	
17	02024-50060	皿座ナット	M6	2	2	
18	01052-50616	六角ボルト	M6×16	2	2	
19	24341-2293-2	ホッパ台ツナギ1		1	1	70001号機~
19	24341-2293-3	ホッパ台ツナギ1		1	1	10001号機~
20	01022-50612	六角ボルトSW	M6×12	4	4	
22	24341-2294-1	ホッパ台ツナギ2		1	1	
23	01022-50612	六角ボルトSW	M6×12	2	2	
24	04012-50060	平座金	6×13×1.0	2	2	
25	24145-5133-1	アース線	1m(グリーン)	1	1	
26	04412-50060	外歯座金(皿型)	M6	1	1	
27	24341-2212-3	ホッパ台2		1	1	
28	24058-2223-1	ブッシュ		6	6	左右各3個
29	24187-2272-1	ホッパ台シム		2	2	左右各1個
30	01052-50616	六角ボルト	M6×16	2	2	
31	02024-50060	皿座ナット	M6	2	2	
32	24030-2241-1	テンションプロケットT11		1	1	
33	53022-4483-1	テンションプーリ座金	15.1×24×0.8	2	2	
34	04612-10150	軸用止め輪	S-15	2	2	
35	24030-1166-1	ガイドバネ		2	2	左右各1個
36	24145-1168-1	ガイド調節板		2	2	左右各1個
37	01407-50612	化粧ネジ NO,3型	M6×12	2	2	
38	24030-2140-1	ロールガイド	(完備品)	1	1	
	欠番					
40	01020-50612	六角ボルトSW	M6×12	4	4	
41	04013-50060	平座金	6×18×1.2	4	4	
42	24058-2120-1	播種ロール アッシ	(セット品)	1	1	43~45含む
43	24058-2217-2	播種ロールフランジ 1		1	1	
44	24058-2228-2	播種ロールフランジ 2		1	1	
45	03514-50416	ナベタッピンネジ	M4×16	8	8	
47	24058-2218-6	播種ロール軸		1	1	
48	04612-10150	軸用止め輪	S-15	4	4	
49	05712-05515	キー 両丸	5×5×15	1	1	
50	53022-4483-1	テンションプーリ座金	15.1×24×0.8	2	2	

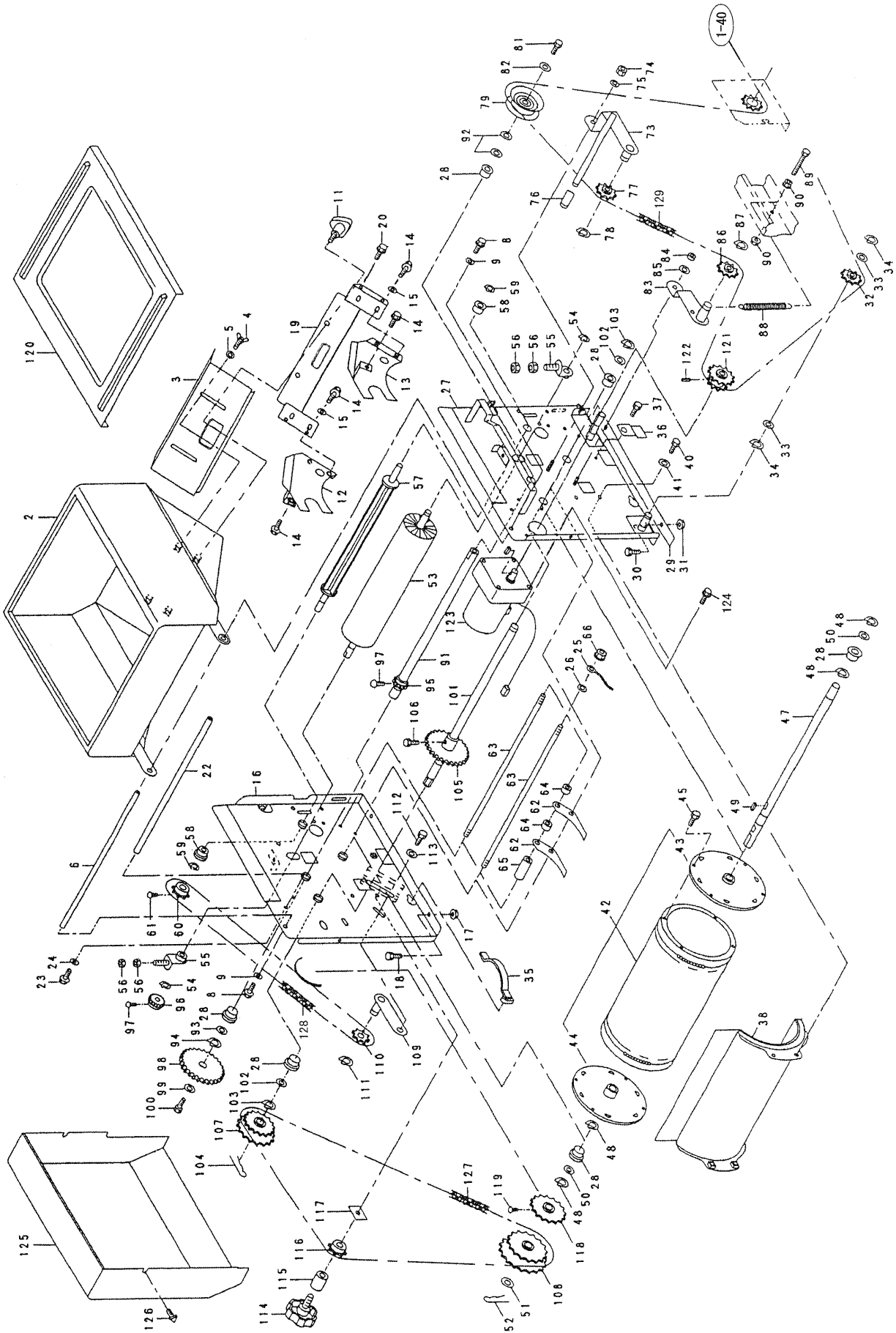
2. 播種裝置關係 (SP-G45UH・G45FUH)



2. 播種装置関係(SP-G45UH・G45FUH)

見出No.	部品番号	部品名称	摘要	個数		備考
				G45UH	45FUH	
51	53042-3428-1	チェン軸座金	15.2×24×1.6	1	1	
52	05516-50160	止めピン	R16B	1	1	
53	24030-2219-1	ロールブラシ		1	1	
54	04612-10100	軸用止め輪	S-10	2	2	
55	24030-2221-2	ロールアジャスタ		2	2	
56	02013-50060	六角ナット	M6	4	4	
57	24058-2225-4	攪拌ロール		1	1	
58	24011-1171-2	モートル用ブッシュ		2	2	
59	04612-10100	軸用止め輪	S-10	2	2	
60	24058-2261-2	スプロケット12		1	1	
61	01055-50612	六角ボルト	M6×12(7T)	1	1	62~65
	24058-2220-1	スクレーパセット	一式	1	1	
62	24058-2229-1	ロールスクレーパ		28	28	
63	24058-2231-1	スクレーパ止め軸		2	2	
64	24058-2232-1	カラー15-10-9		27	27	
65	24058-2233-1	カラー15-10-48		2	2	
66	02024-50060 欠番	皿座ナット	M6	4	4	
73	欠番 24058-2238-3	クラッチアーム		1	1	
74	02556-50060	タフロックナット	M6	1	1	
75	04014-50060	平座金	6×22×2.3	1	1	
76	24051-2133-2	アームキャップ		1	1	
77	24030-2241-1	テンションスプロケットT11		1	1	
78	04612-10150	軸用止め輪	S-15	1	1	
79	24058-2243-3 欠番	リングスプロケット12		1	1	
81	01022-50612	六角ボルトSW	M6×12	1	1	
82	04014-50060	平座金	6×22×2.3	1	1	
83	24058-2246-1	テンションアーム1		1	1	
84	02556-50060	タフロックナット	M6	1	1	
85	04013-50060	平座金	6×18×1.2	1	1	
86	24030-2241-1	テンションスプロケットT11		1	1	
87	04612-10150	軸用止め輪	S-15	1	1	
88	24058-2247-3	テンションスプリング1		1	1	
89	01152-50655	六角ボルト	M6×55	1	1	(バネ引掛用)
90	02024-50060	皿座ナット	M6	2	2	
91	24058-2248-3	播種駆動軸		1	1	
92	53042-3428-1	チェン軸座金	15.2×24×1.6	2	2	
93	53022-4483-1	テンションプーリ座金	15.1×24×0.8	1	1	
94	04612-10150	軸用止め輪	S-15	1	1	
95	24058-2249-2	播種駆動ギヤ(20T)		1	1	
96	24301-5112-1	20Tギヤ		1	1	
97	03054-50512	ナベ小ネジ	M5×12	2	2	
98	24058-2251-1	フォームギヤ60		1	1	
99	04015-50060	平座金	6×22×1.6	1	1	
100	01022-50612	六角ボルトSW	M6×12	1	1	

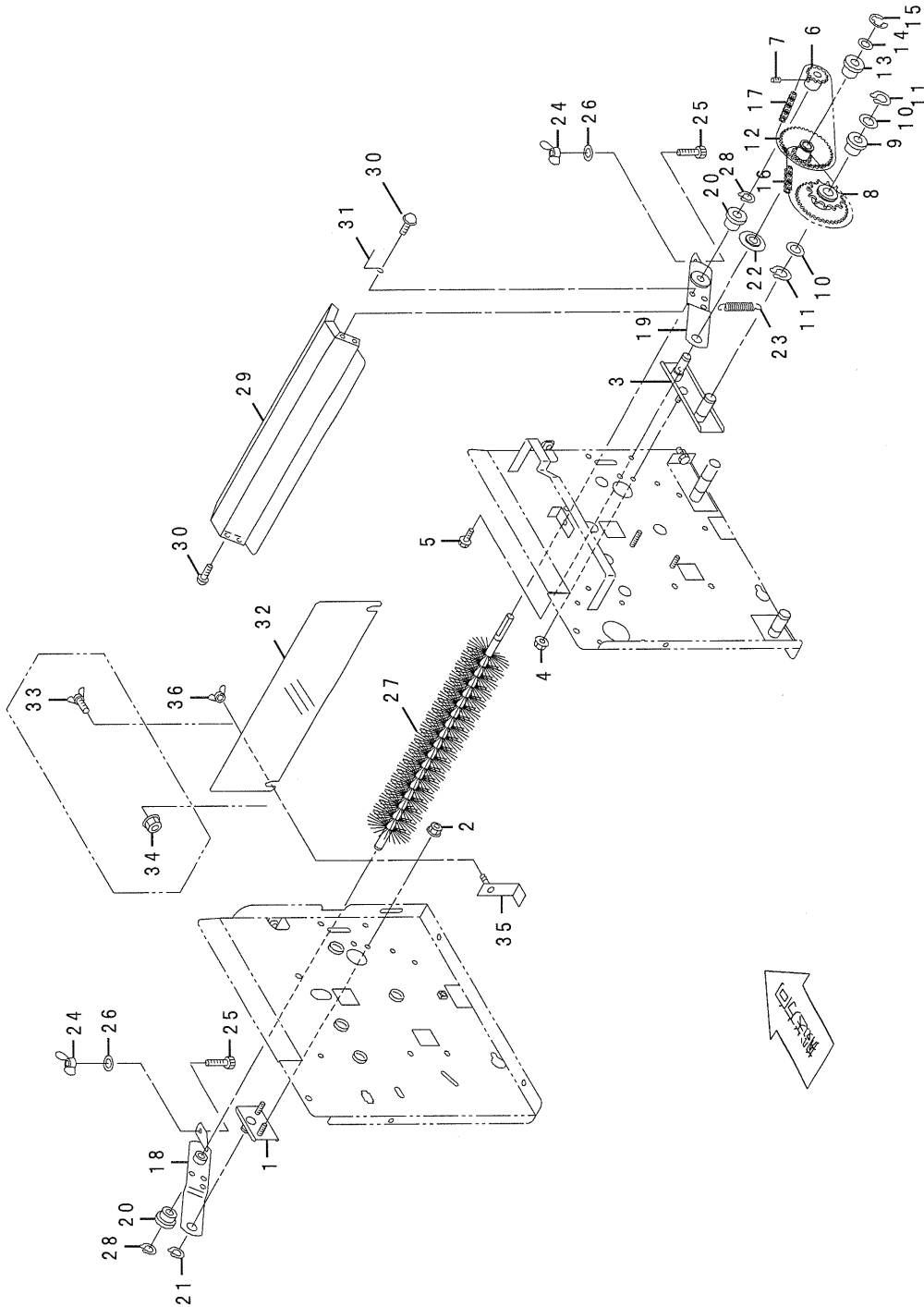
2. 播種裝置關係 (SP-G45UH・G45FUH)



2. 播種装置関係(SP-G45UH・G45FUH)

見出No.	部品番号	部品名称	摘要	個数		備考
				G45UH	45FUH	
101	24058-2252-2	カウンタ軸		1	1	
102	53022-4483-1	テンションプーリ座金	15.1×24×0.8	2	2	
103	04612-10150	軸用止め輪	S-15	2	2	
104	05516-50160	止めピン (B形)	R16B	1	1	
105	24058-2253-2	ギヤ60		1	1	
106	01052-50616	六角ボルト	M6×16	1	1	
107	24059-2254-1	スプロケット15-17小判		1	1	
108	24058-2255-2	スプロケット19-24小判		1	1	
109	24030-2256-2	テンションアーム2		1	1	
110	24030-2241-1	テンションスプロケットT11		1	1	
111	04612-10150	軸用止め輪	S-15	1	1	
112	01022-50612	六角ボルトSW	M6×12	1	1	
113	04013-50060	平座金	6×18×1.2	1	1	
114	24059-2268-2	ノブボルト38		1	1	
115	24059-2282-2	カラー15-10-28		1	1	
116	24030-2241-1	テンションスプロケットT11		1	1	
117	24058-2258-3	止め金具		1	1	
118	24058-2259-1	スプロケット18		1	1	
119	01055-50612	六角ボルト	M6×12(7T)	1	1	
120	24030-2121-3	播種ホッパ蓋		1	1	
121	24341-5111-2	駆動スプロケット10-13	(50Hz仕様)	1	1	
121	24341-5113-1	駆動スプロケット 9-11	(60Hz仕様)	1	1	
122	03456-00608	六角穴付止ネジ(クボミ先)	M6×8	1	1	
123	24341-5301-1	小型ギヤモートル完備	40W. 1/36	1	1	
124	01020-50612	六角ボルトSW	M6×12	4	4	
125	24341-6111-1	カバー1		2	2	
126	01455-40612	ノブボルト KT-2	M6×12	1	1	
127	24058-6312-1	チェン 2	#410-52リンク	1	1	播種量調節用
128	24058-6313-2	チェン 3	#410-38リンク	1	1	
129	07604-12260	チェン410-226	#410-226リンク	1	1	(搬送)

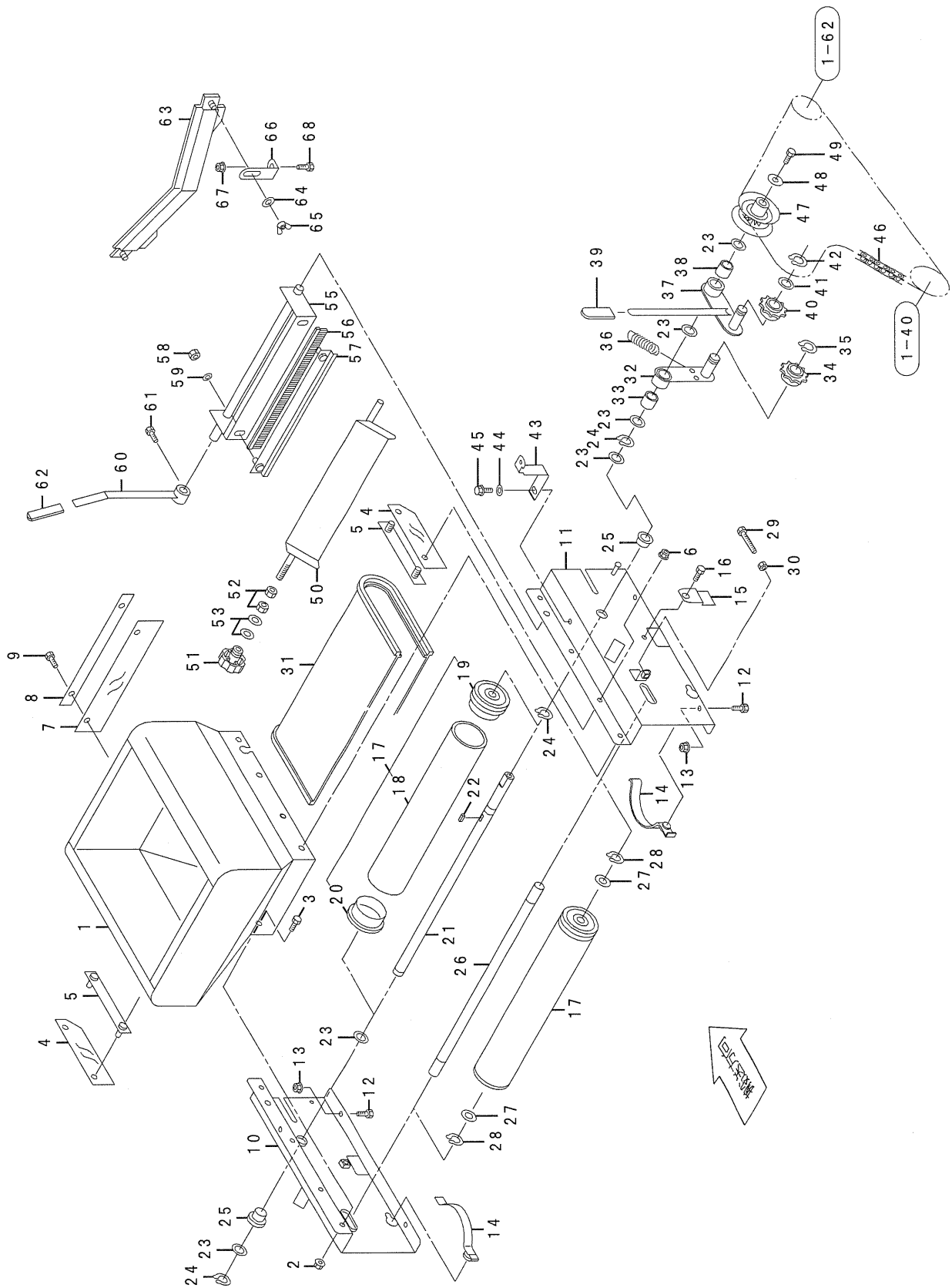
3. 排粉裝置關係 (SP-G45UH·G45FUH)



3. 排粉装置関係(SP-G45UH・G45FUH)

見出No.	部品番号	部品名称	摘要	個数		備考
				G45UH	45FUH	
1	24872-2823-1	排粉カウンタ1		1	1	
2	02124-50060	皿座ナット	M6	2	2	
3	24872-2824-2	排粉カウンタ2		1	1	
4	02024-50060	皿座ナット	M6	1	1	
5	01052-50612	六角ボルト	M6×12	1	1	
6	24171-2278-1	スプロケット13T(P6.35)		1	1	
7	03456-00608	六角穴付止ネジ	M6×8(クボミ先)	1	1	
8	24872-2817-1	カウンタスプロケット12-36		1	1	
9	56058-3214-1	テンションアーム ブッシュ		1	1	
10	53022-4483-1	テンションプーリー座金	15.1×24×0.8	2	2	
11	04612-10150	軸用止め輪	S-15	2	2	
12	24872-2818-1	カウンタスプロケット13-36	6×18×1.2	1	1	
13	828-2192-00	フランジブッシュ	80F-1220	1	1	
14	53022-5412-2	誘導車ワッシャー		1	1	
15	04613-50100	Eリング	E-10	1	1	
16	07602-00500	チェン 25-50	#25-50リンク	1	1	
17	07602-00680	チェン 25-68	#25-68リンク	1	1	
18	24872-2811-1	排粉ブラシアーム左		1	1	
19	24782-2812-1	排粉ブラシアーム右		1	1	
20	24011-1171-2	モートル用ブッシュ		2	2	
21	04612-10150	軸用止め輪	S-15	1	1	
22	01850-50612	ブッシュナット	SPN-12(ACP)	1	1	
23	24170-2814-1	排粉ブラシスプリング		2	2	
24	01850-50162	蝶ナット	M6	2	2	
25	01406-50640	ユリヤネジ	M6×40	2	2	
26	04512-50060	バネ座金	M6 2号	2	2	
27	24170-2831-1	排粉ブラシ		1	1	
28	04612-10100	軸用止め輪	S-10	2	2	
29	24872-6185-1	カバー排粉		1	1	
30	03024-50616	SW付十字ナベ小ネジ	M6×16	4	4	
31	24173-2264-1	チェンハリバネ		1	1	
32	24343-2835-1	排粉泥除ケカバー		1	1	
33	01850-50612	蝶ホルト	M6×12	2	2	70001号機～
34	02024-50060	皿座ナット	M6	2	2	70001号機～
35	24344-2836-1	カバー金具		2	2	00001号機～
36	02850-50060	蝶ナット	M6	2	2	00001号機～

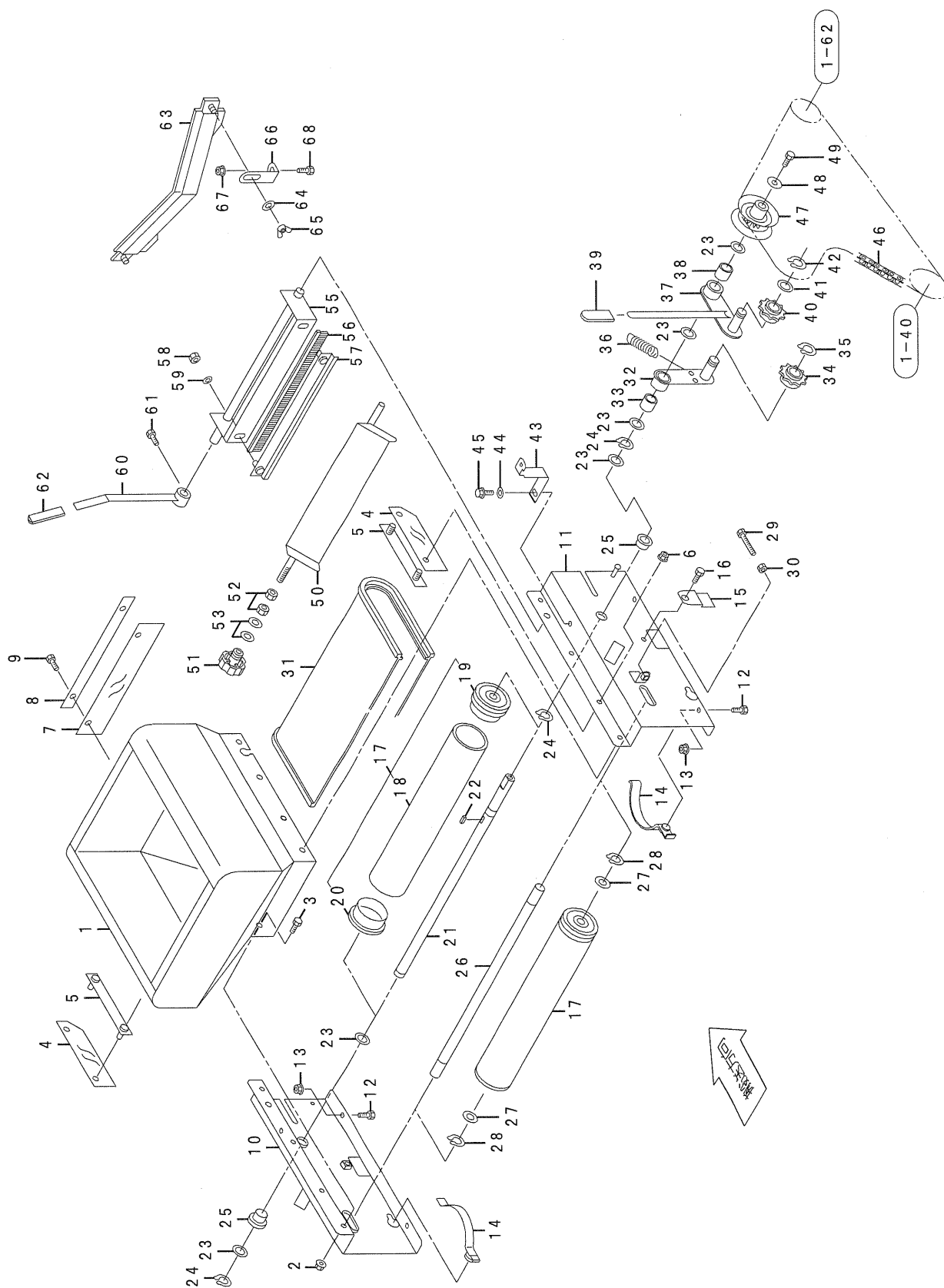
4. 覆土装置関係 (SP-G45UH・G45FUH)



4. 覆土装置関係(SP-G45UH・G45FUH)

見出No.	部品番号	部品名称	摘要	個数		備考
				G45UH	45FUH	
1	24145-3111-1	覆土ホッパ		1	1	
2	02024-50060	皿座ナット	M6	8	8	
3	01052-50612	六角ボルト	M6×12	4	4	
4	24341-3112-1	スカート1		2	2	
5	24058-3113-3	布押エ		2	2	
6	02024-50060	皿座ナット	M6	4	4	
7	24059-3114-2	スカート2	M6×8	1	1	
8	24059-3115-1	布押エ2		1	1	
9	01020-50612	六角ボルトSW	M6×12	2	2	
10	24187-3211-1	覆土ホッパ台1		1	1	
11	24187-3212-1	覆土ホッパ台2		1	1	
12	01052-50616	六角ボルト	M6×16	4	4	
13	02024-50060	皿座ナット	M6	4	4	
14	24030-1166-1	ガイドバネ		2	2	
15	24145-1168-1	ガイド調節板		2	2	
16	01407-50612	ユリヤネジ(黒)NO.3	M6×12	2	2	18~20含む
17	24030-3260-1	覆土ローラASSY	(接着部品)	2	2	
18	24031-3115-2	覆土ローラ(VP φ60*t2.0)		2	2	
19	24031-3116-3	覆土ローラフランジ1		2	2	
20	24031-3131-2	覆土ローラフランジ2		2	2	
21	24030-3218-3	コンベア軸1		1	1	
22	05712-05515	両丸キー	5×5×15	1	1	
23	53022-4483-1	テンションプーリ座金	15.1×24×0.8	6	6	
24	04612-10150	軸用止め輪	S-15	3	3	
25	24058-2223-1	ブッシュ		2	2	
26	24058-3219-1	コンベア軸2		1	1	
27	53022-4483-1	テンションプーリ座金	15.1×24×0.8	2	2	
28	04612-10150	軸用止め輪	S-15	2	2	
29	01052-50650	六角ボルト	M6×50	2	2	
30	02013-50060	六角ナット	M6	2	2	
31	24059-3229-2	コンベアベルト		1	1	
32	24030-3231-1	テンションアーム3		1	1	
33	24030-3232-1	ブッシュ15-19-18		1	1	
34	24030-2241-1	テンションスプロケットT11		1	1	
35	04612-10150	軸用止め輪	S-15	1	1	
36	24068-3241-1	テンションバネ1		1	1	
37	24030-3224-1	クラッチアーム2		1	1	
38	24030-3232-1	ブッシュ15-19-18		1	1	
39	24051-2133-2	アームキャップ(黒)		1	1	
40	24030-2241-1	テンションスプロケットT11		1	1	
41	53022-4483-1	テンションプーリ座金	15.1×24×0.8	1	1	
42	04612-10150	軸用止め輪	S-15	1	1	
43	24341-3244-1	クラッチストッパー		1	1	
44	04013-50060	平座金	6×18×1.2	1	1	
45	01020-50616	六角ボルトSW	M6×16	1	1	
46	24030-6314-1	チェン4	#410-74リンク	1	1	
47	24058-2243-3	リングスプロケット12		1	1	
48	04013-50060	平座金	6×22×2.3	1	1	
49	01020-50612	六角ボルトSW	M6×12	1	1	
50	24341-3319-1	反転板		1	1	

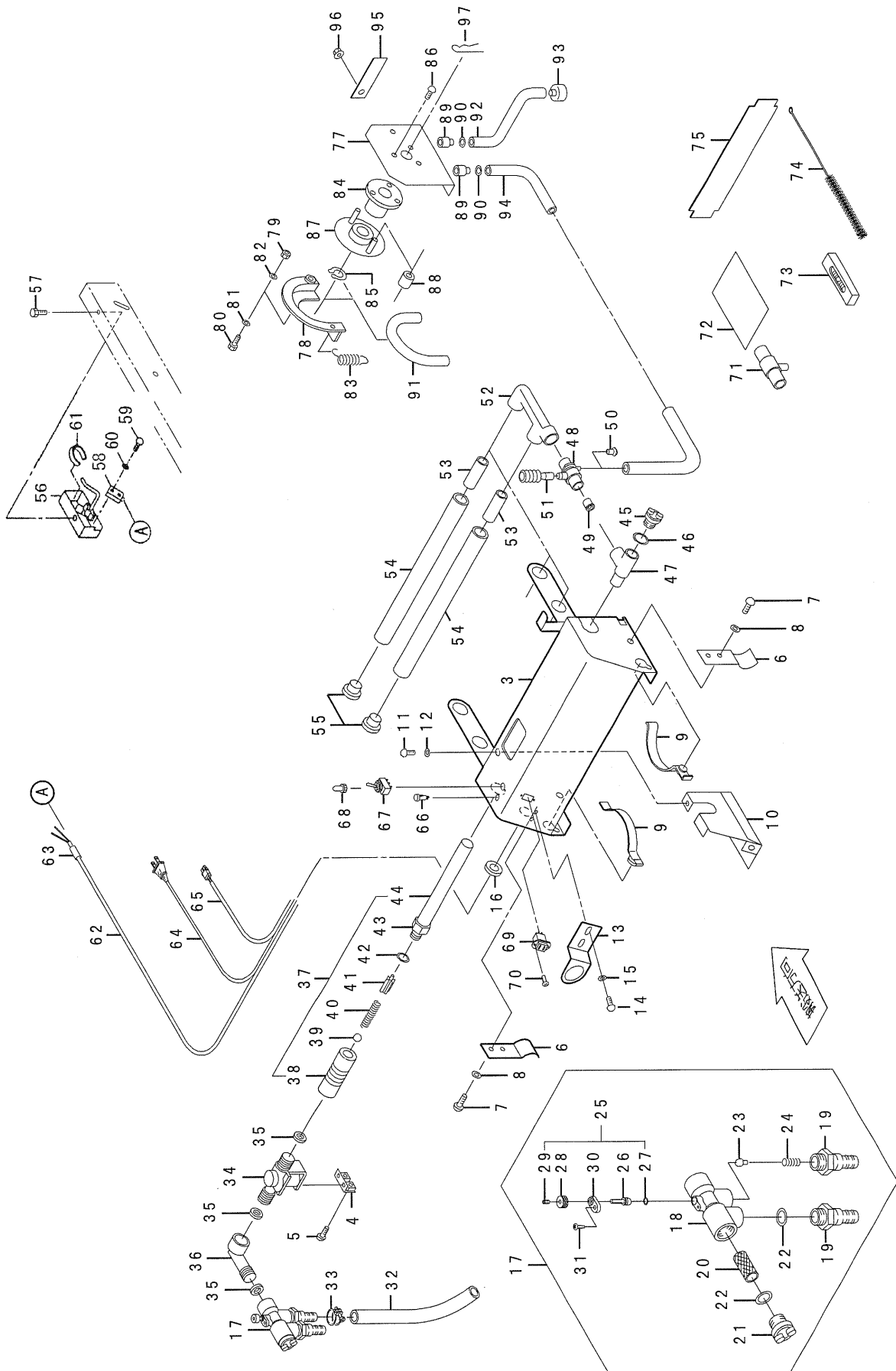
4. 覆土装置関係 (SP-G45UH・G45FUH)



4. 覆土装置関係 (SP-G45UH・G45FUH)

見出No.	部品番号	部品名称	摘要	個数		備考	
				G45UH	45FUH		
51	24341-2117-1	ツマミ	M8 8×22×1.6	1	1	55~59部組	
52	02013-50080	六角ナット		2	2		
53	04016-50080	平座金		2	2		
	24030-3280-1	覆土ブラシASSY		1	1		
55	24030-3226-1	覆土ブラシ軸		1	1		
56	24058-3225-2	覆土ブラシ	M6 6×18×1.2	1	1		
57	24030-3227-1	ブラシ押エ		1	1		
58	02124-50060	皿座ナット		2	2		
59	04013-50060	平座金		2	2		
60	24030-3228-1	覆土ブラシアーム		1	1		
61	01050-50612	六角ボルト		M6×12	1		1
62	24051-2133-2	アームキャップ		1	1		
63	24059-3233-2	排土ゴム		1	—		
64	04013-50060	平座金	6×18×1.2	2	—		
65	02800-50060	蝶ナット	M6	2	—		
66	24059-3235-2	排土ゴム台	M6 M6×16	2	—		
67	02124-50060	皿座ナット		M6	2		—
68	01050-50616	六角ボルト		M6×16	2		—

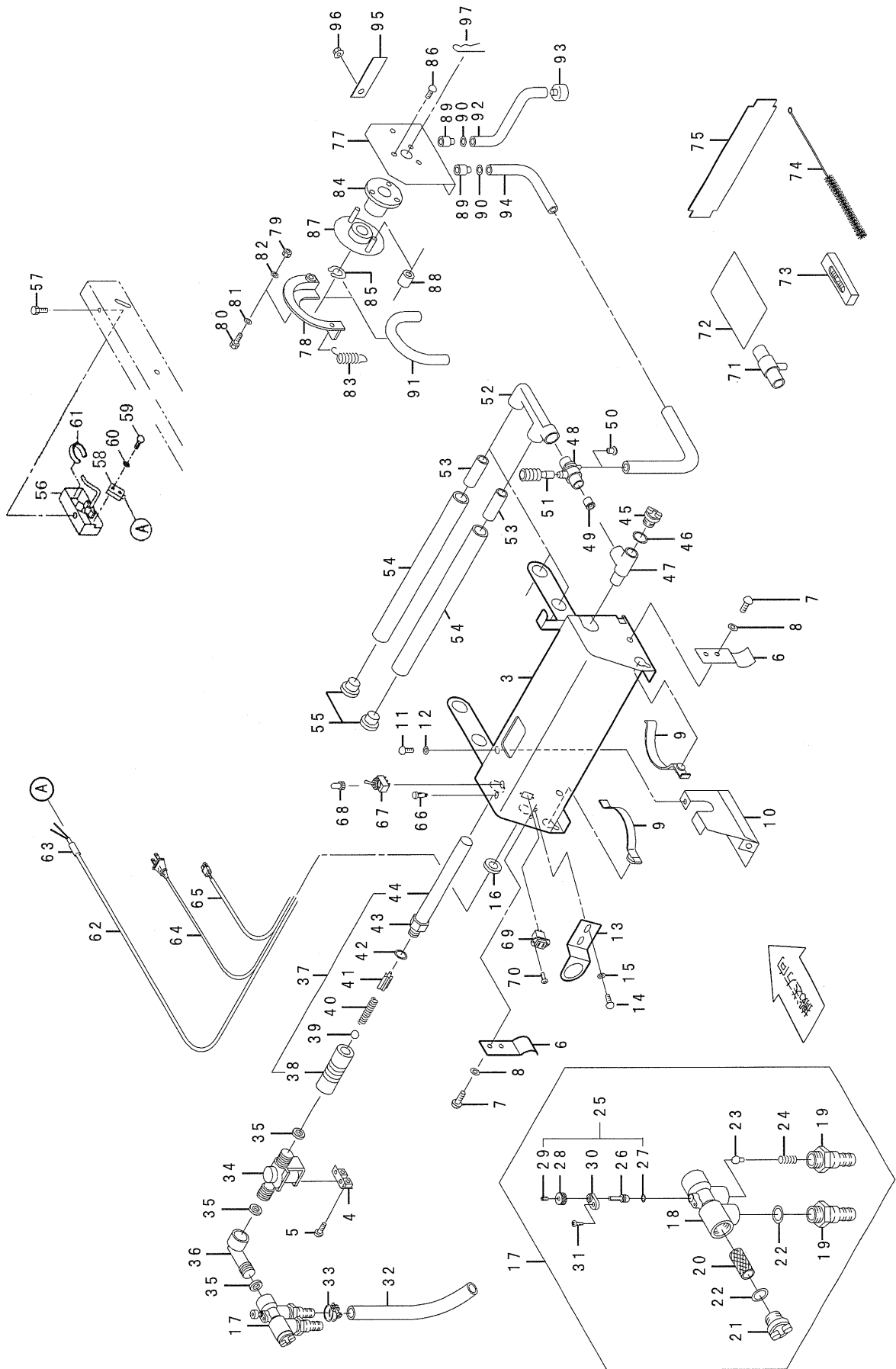
5. 灌水装置関係 (SP-G45UH・G45FUH)



5. 灌水装置関係 (SP-G45UH・G45FUH)

見出No.	部品番号	部品名称	摘要	個数		備考
				G45UH	45FUH	
	24145-4101-1	灌水装置完備	SP-G45	1	1	3~70含む
3	24145-4211-1	灌水箱		1	1	
4	24058-4117-4	受ケ金具		1	1	
5	03024-50612	ナベ小ネジSW	M6×12	2	2	
6	24145-4181-1	箱引手		2	2	
7	03024-50612	ナベ小ネジSW	M6×12	2	2	
8	04015-50060	平座金	6×18×1.2	2	2	
9	24030-1166-1	ガイドバネ		2	2	
10	24145-4217-1	下カバー		1	1	
11	03024-50612	ナベ小ネジSW	M6×12	2	2	
12	04013-50060	平座金	6×13×1.0	2	2	
13	24173-4219-1	ブラケット		1	1	
14	03054-50612	ナベ小ネジ	M6×12	2	2	
15	04012-50060	平座金	6×13×1.0	2	2	
16	24073-5118-1	ゴムブッシュ	グロメット	1	1	18~31部組
17	24030-4120-2	マニホールドアッシ	(組立品)	1	1	
18	24059-4131-3	マニホールド	単品	1	1	
19	24030-4141-2	ホースジョイント		2	2	
20	24059-4139-2	フィルタ	SUS 60メッシュ	1	1	
21	24059-4133-2	キャップ1		1	1	26~30部組
22	04812-00200	Oリング	P20	2	2	
23	24030-4132-1	バルブ		1	1	
24	24059-4138-4	押シバネ		1	1	
25	24059-4130-1	ニードルコンブ		1	1	
26	24059-4134-2	ニードル		1	1	P6
27	04812-00060	Oリング		1	1	
28	24059-4135-3	ノブ		1	1	
29	03455-00606	六角穴付止ネジ(平先)	M6×6	1	1	
30	24059-4136-2	プレート		1	1	
31	03054-50412	ナベ小ネジ	M4×12	1	1	ゴム
32	24059-4143-1	リリーフホース		1	1	
33	24145-4187-1	ホースバンド 20		2	2	
34	24051-4142-1	電磁弁		1	1	
35	24030-4158-1	パッキン		3	3	
36	24145-4165-1	エルボ		1	1	(組立品)
37	24059-4110-1	メータアッシ		1	1	
38	24059-4119-4	メーター (流量計)		1	1	
39	24030-4156-1	ボール3		1	1	
40	24030-4155-3	フロースプリング		1	1	
41	24030-4157-2	ストッパ		1	1	P15
42	04812-00150	Oリング		1	1	
43	24030-4153-2	フローソケット		1	1	
44	24059-4121-4	フローパイプ		1	1	
45	24059-4133-2	キャップ1		1	1	
46	04812-00200	Oリング	P20	1	1	49含む
47	24115-4118-1	チーズ		1	1	
48	24115-4123-2	バキュームヘッド		1	1	
49	24115-4124-1	ジェットノズル		1	1	
50	24115-4186-2	キャップ3		1	1	

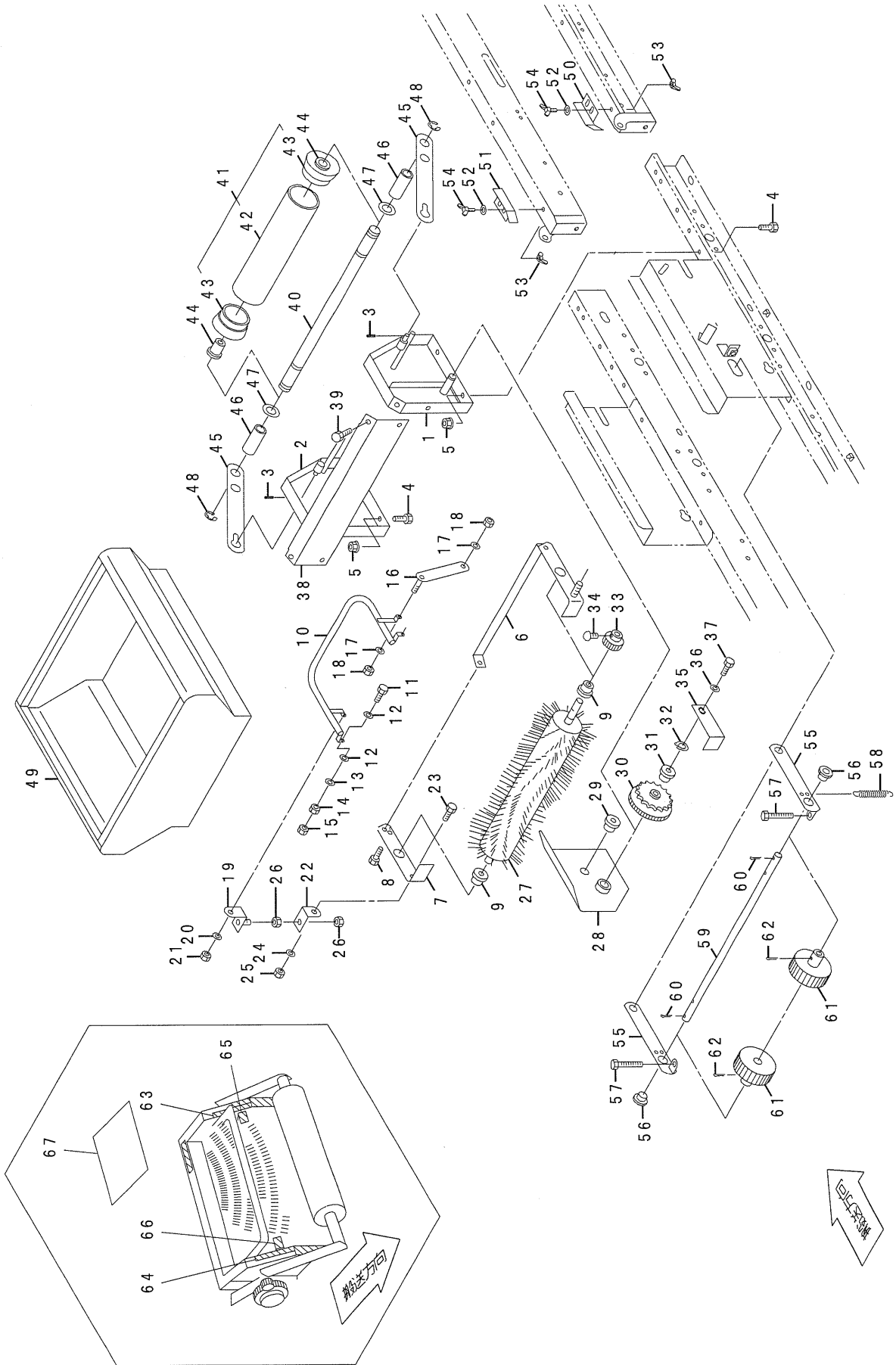
5. 灌水装置関係 (SP-G45UH・G45FUH)



5. 灌水装置関係 (SP-G45UH・G45FUH)

見出No.	部品番号	部品名称	摘要	個数		備考
				G45UH	45FUH	
51	24051-4138-2	スポイト		1	1	
52	24030-4171-2	灌水Fツナギ		1	1	
53	24111-4189-5	パイプ 2		2	2	
54	24058-4111-4	ノズル		2	2	
55	24031-4112-3	ゴム栓		2	2	
56	24067-9115-2	スイッチボックス		1	1	
57	01220-50612	十字穴付六角ボルトSW	M6×12	1	1	
58	24051-4153-1	センサ1		1	1	
59	03054-50316	ナベ小ネジ	M3×16	2	2	
60	04512-50030	バネザガネ	M3	2	2	
61	24051-4159-4	スイッチバネ		1	1	
62	24058-4142-3	コード3	L=3600	1	1	
63	24051-4158-2	コード保護管	L=25	1	1	
64	24058-5116-2	電源コード	L=2030	1	1	
65	24030-5316-1	モータコード (コネクタ付き)	L=1380	1	1	
66	24059-4166-2	ネオンランプ	(赤色)	1	1	
67	24059-4161-1	スナップスイッチ 6P		1	1	
68	24001-5117-1	ゴムキャップ		1	1	
69	24051-4145-1	コンセント		1	1	
70	03054-50312	ナベ小ネジ	M3×12	2	2	
71	24115-4122-1	低圧パイプ		1	1	
72	24301-8115-1	バキュームヘッド組付図		1	1	
73	24058-8116-1	水準器		1	1	
74	24030-8123-1	ノズル用ブラシ		1	1	
75	24001-6111-4	床土ナラシ定規		1	1	
	24982-1001-2	DP50A完備	(組立品)	1	1	77~97
77	24981-4911-4	ベースプレート		1	1	
78	24981-4913-2	チューブガイド		1	1	
79	02023-50040	六角ナットSW	M4	1	1	
80	03054-50420	十字穴付きナベ小ネジ	M4×20	1	1	
81	04013-50040	平座金	4×8×0.5	1	1	
82	04015-50040	平座金	4×10×0.8	1	1	
83	24981-4937-1	引キバネ		1	1	
84	24981-4915-1	メタル		1	1	
85	04612-10200	軸用止め輪	S-20	1	1	
86	03054-50306	十字穴付きナベ小ネジ	M3×6	3	3	
87	24981-4918-2	ポンプスプロケット		1	1	
88	24981-4923-2	ローラー 8-23-16		2	2	
89	24981-4924-2	ジョイント1		2	2	
90	24981-4939-1	ブッシュナット	φ5	2	2	
91	24981-4914-1	シリコンホース	φ7	1	1	
92	24981-4931-1	吸込ホース	L=1100	1	1	ビニールホース
93	24981-4933-1	ウェイト		1	1	
94	24981-4935-1	吐出ホース	L=1100	1	1	ビニールホース
95	24145-4938-1	止め板		1	1	
96	02124-50060	皿座ナット	M6	1	1	
97	05516-50160	止めピン	R16B	1	1	

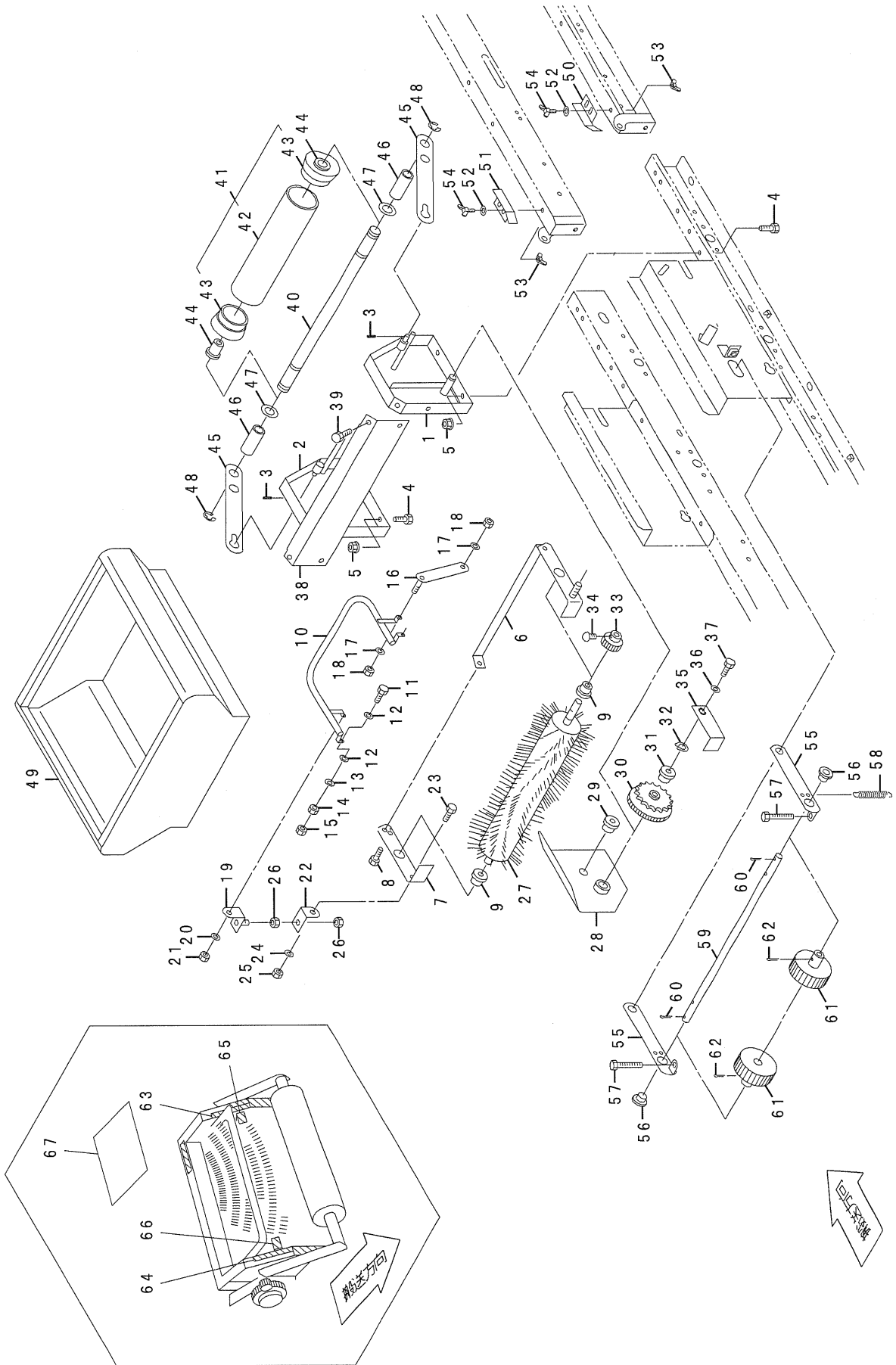
6. 床土装置関係 (SP-G45FUH)



6. 床土装置関係 (SP-G45FUH)

見出No.	部品番号	部品名称	摘要	個数		備考
					45FUH	
1	24144-3325-3	ブラシベース1			1	
2	24144-3326-3	ブラシベース2			1	
3	05411-00418	スプリングピン	φ4×18		2	
4	01052-50616	六角ボルト	M6×16		4	
5	02024-50060	皿座ナット	M6		4	
6	24144-3327-1	ブラシアーム1			1	
7	24144-3328-2	ブラシアーム2			1	
8	01020-50612	六角ボルトSW	M6×12		1	
9	53322-2746-1	アーム2ブッシュ			2	
10	24144-3332-1	調節レバー			1	
11	01152-51240	六角ボルト	M12×40		2	
12	04516-50120	皿バネ座金	12×25×1.6		4	
13	04013-50120	平座金	12×26×2.3		2	
14	02153-50120	六角ナット	M12		2	
15	02152-50120	六角ナット	M12(3種)		2	
16	24144-3351-3	調節ロッド			1	
17	04013-50060	平座金	6×18×1.2		2	
18	02556-50060	タフロックナット	M6		2	
19	24144-3352-1	アジャストピース1			1	
20	04013-50060	平座金	6×18×1.2		1	
21	02556-50060	タフロックナット	M6		1	
22	24144-3353-1	アジャストピース2			1	
23	01052-50616	六角ボルト	M6×16		1	
24	04013-50060	平座金	6×18×1.2		1	
25	02556-50060	タフロックナット	M6		1	
26	02113-50080	六角ナット	M8		2	
27	24085-3331-1	回転円筒ブラシ			1	
28	24152-3357-2	遮へい板			1	
29	53322-2746-1	アーム2ブッシュ			1	
30	24086-3355-2	カウンタギヤ			1	
31	56058-3214-1	テンションアームブッシュ			1	
32	04612-10150	軸用止め輪	S-15		1	
33	24086-3356-1	20Tカウンタギヤ			1	
34	03054-50512	ナベ小ネジ	M5×12		1	
35	24302-3903-1	止め金具3			1	10001号機～
36	01022-50612	六角ボルトSW	M6×12		1	10001号機～
37	04013-50060	平座金	6×18×1.2		1	10001号機～
38	24144-6131-1	ブラシベースカバー			1	
39	01020-50612	六角ボルトSW	M6×12		4	
40	24085-3338-2	鎮圧ロール軸			1	
41	24085-3260-2	鎮圧ローラASSY			1	42～44含む
42	24760-7765-1	鎮圧ローラ			1	
43	24031-3131-2	覆土ローラフランジ2			2	
44	24095-3346-1	ブッシュ10-15			2	
45	24144-3342-1	鎮圧ロールアーム			2	
46	24086-3314-2	カラー15-10-47			2	
47	04613-50080	Eリング	E-8		2	
48	04013-50100	平座金	10×22×1.6		2	
49	24805-9312-1	補助ホツパ2			1	
50	24069-3215-2	箱ガイド3			1	

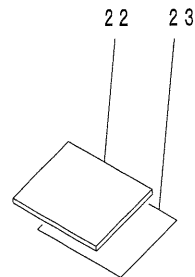
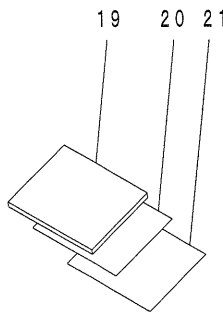
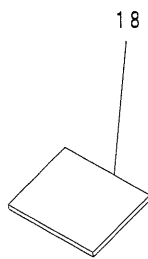
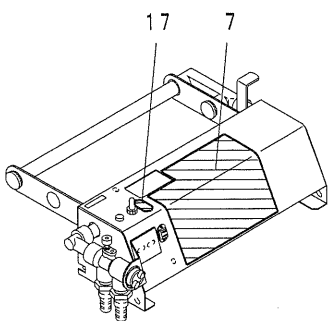
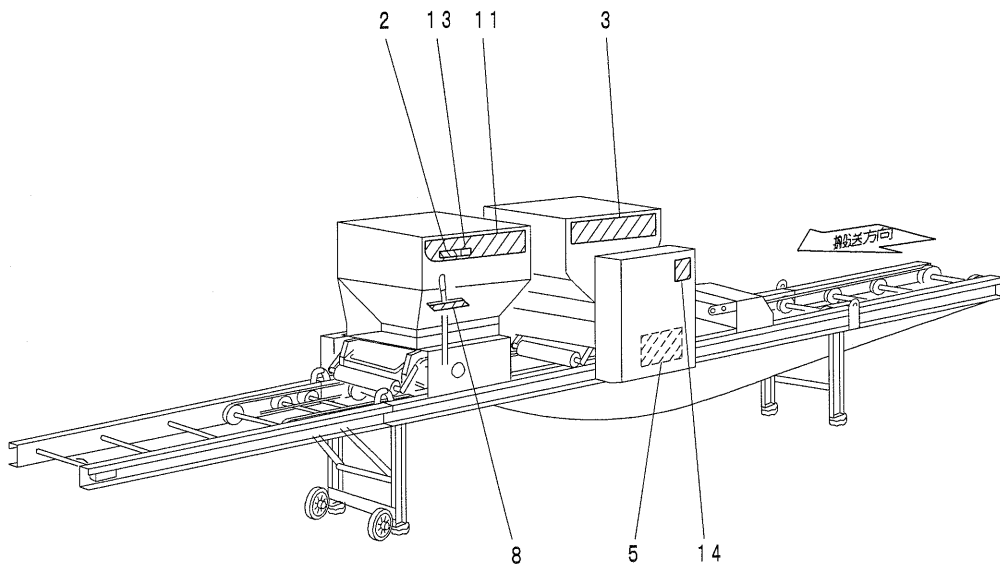
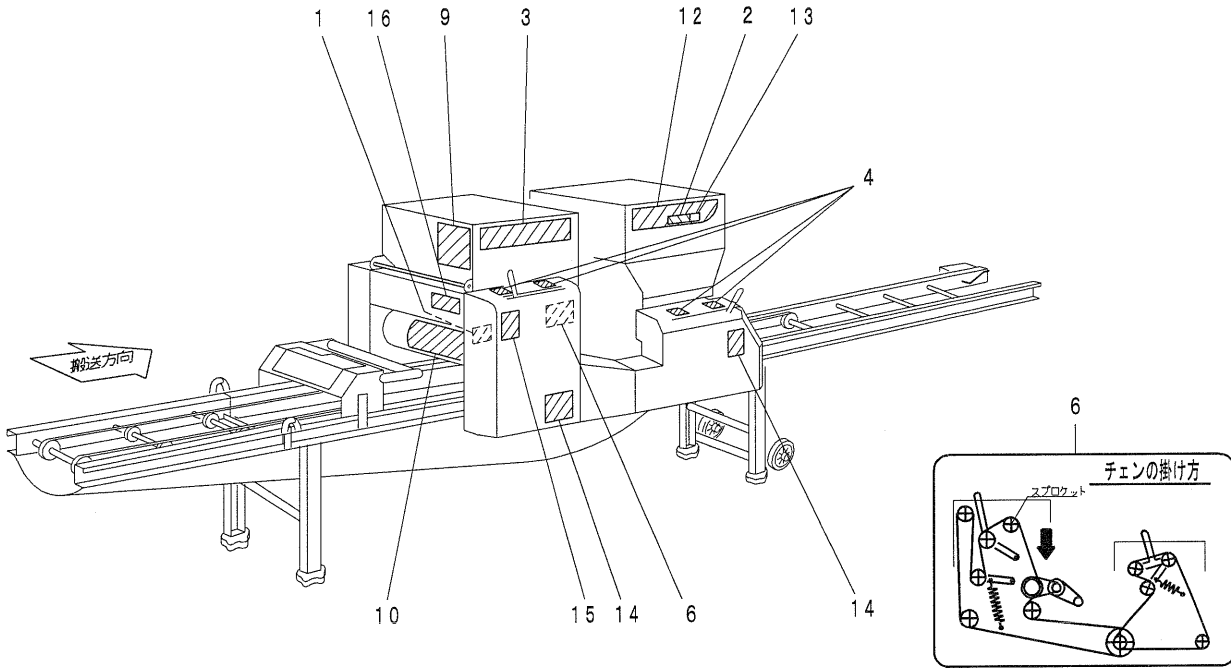
6. 床土装置関係 (SP-G45FUH)



6. 床土装置関係 (SP-G45FUH)

見出No.	部品番号	部品名称	摘要	個数		備考
					45FUH	
51	24069-3216-2	箱ガイド4			1	
52	04013-50060	平座金	M6×18×1.2		2	
53	02800-50060	蝶ナット(プレス)	M6		2	
54	01852-50615	蝶ボルト(プレス)	M6×15		2	
55	24095-3211-4	送りアーム			2	
56	53322-2746-1	アーム2ブッシュ			2	
57	01052-50670	六角ボルト	M6×70		2	
58	56722-4121-2	テンションクラッチ戻しバネ			2	
59	24085-3315-1	送り軸1			1	
60	05511-50325	割ピン	φ3×25		2	
61	24152-3317-1	送りロール2			2	
62	05511-50325	割ピン	φ3×25		2	
63	24144-6224-1	マークレベル1			1	
64	24144-6225-1	マークレベル2			1	
65	24144-6226-2	マークレベル3			1	
66	24144-6227-1	マークレベル4			1	
67	24806-6615-3	取扱説明書	(GF23, 35合本)		1	

7. マーク関係 (SP-G45UH・G45FUH)



7. マーク関係(SP-G45UH・G45FUH)

見出No.	部品番号	部品名称	摘要	個数		備考
				G45UH	45FUH	
1	24345-6211-1	機体銘板		1	—	
2	24346-6211-1	機体銘板		—	1	
2	24344-6212-1	マーク機種		2	—	
	24343-6212-2	マーク機種		—	2	
3	24341-6213-1	マークコンマ		2	2	
4	24058-6214-1	マーク入切		2	2	
5	24073-6215-1	マーク播種量		1	1	
6	24344-6216-1	マークチェンの掛け方		1	1	
7	24173-6217-2	マーク灌水		1	1	
8	24030-6219-1	マーク量調節		1	1	
9	24059-6223-1	マーク取り扱い		1	1	
10	24030-6225-2	マーク播種要領		1	1	
11	24341-6237-1	マークウェーブ1		1	1	
12	24341-6238-1	マークウェーブ2		1	1	
13	24345-6263-1	マーク機種 H		2	2	
14	24115-6246-1	マークポンプ		1	1	
15	00102-1001-1	マーク回転部注意		3	3	
16	00102-1002-1	マーク感電警告		1	1	
17	24145-6265-1	マーク運転		1	1	
18	24341-6611-5	取扱説明書	SP-G45	1	1	
19	24151-8112-1	安全作業説明書		1	1	
20	24341-6651-1	周波数注意		1	1	
21	24301-6621-1	キャスター取付要領		1	1	
22	00102-1011-1	保証書		1	1	
23	24301-6657-1	梱包明細書		1	1	



〒997-0011

山形県鶴岡市宝田3丁目18-40

TEL 0235(23)1111 FAX 0235(23)1110

URL: <http://www.konma.co.jp>