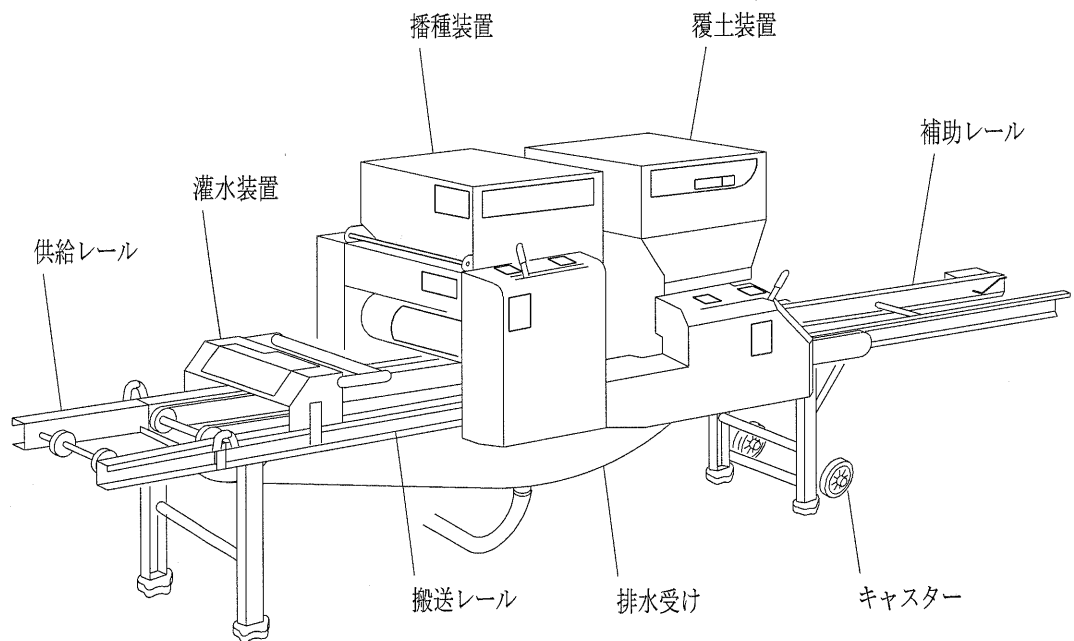


# コンマ整列播種機

## 純正部品表

SP-G25H  
SP-G25FH

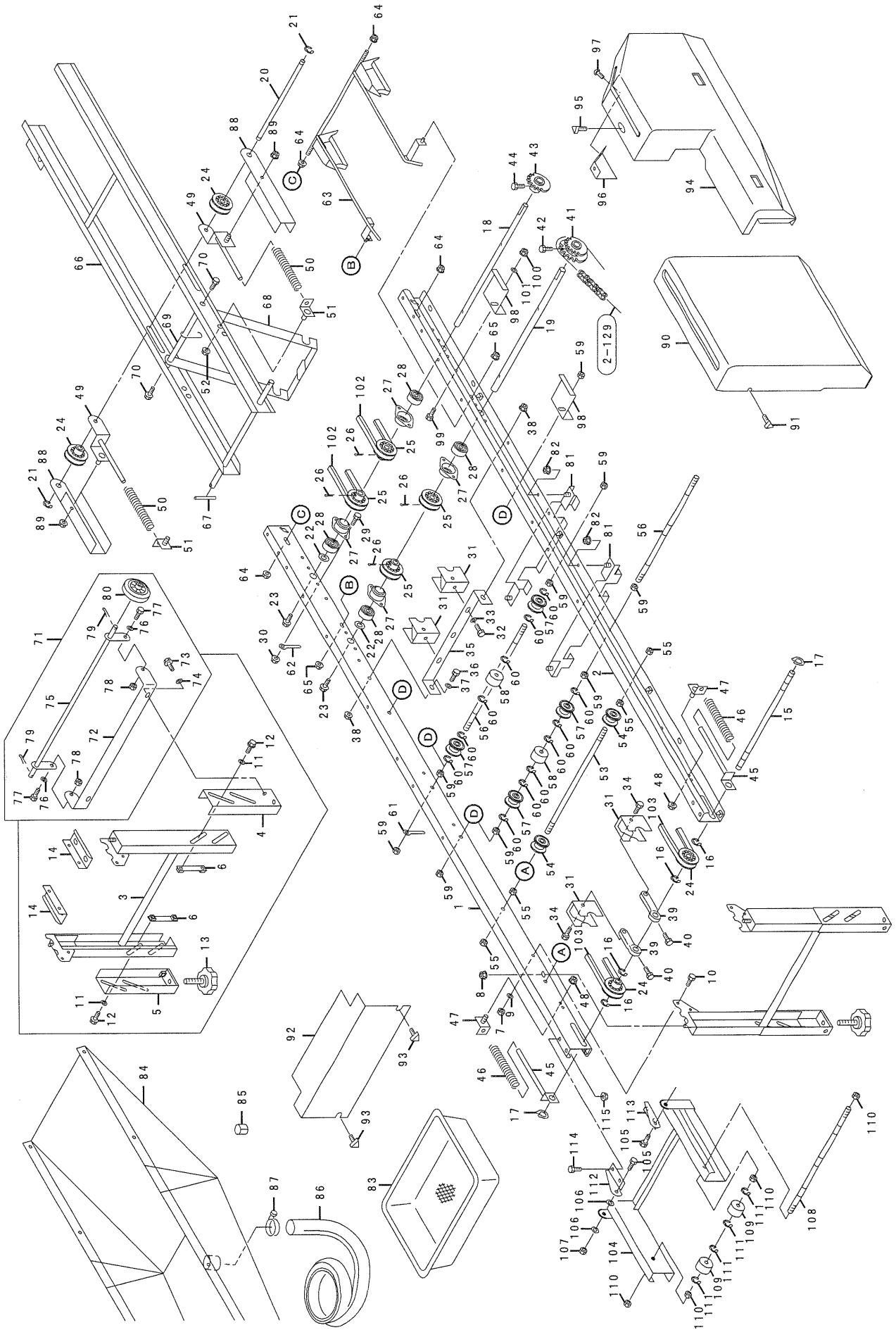


(SP-G25H・SP-G25FH)

目次	ページ	ページ	ページ
1. 搬送レール関係	1~2	3~4	5~6
2. 播種装置関係	7~8	9~10	11~12
3. 覆土灌水装置関係	13~14	15~16	17~18
4. マーク関係	19~20		

注記. SP-G25FH 床土装置関係は別紙純正部品表 (SP-G25F) をご参照ください。

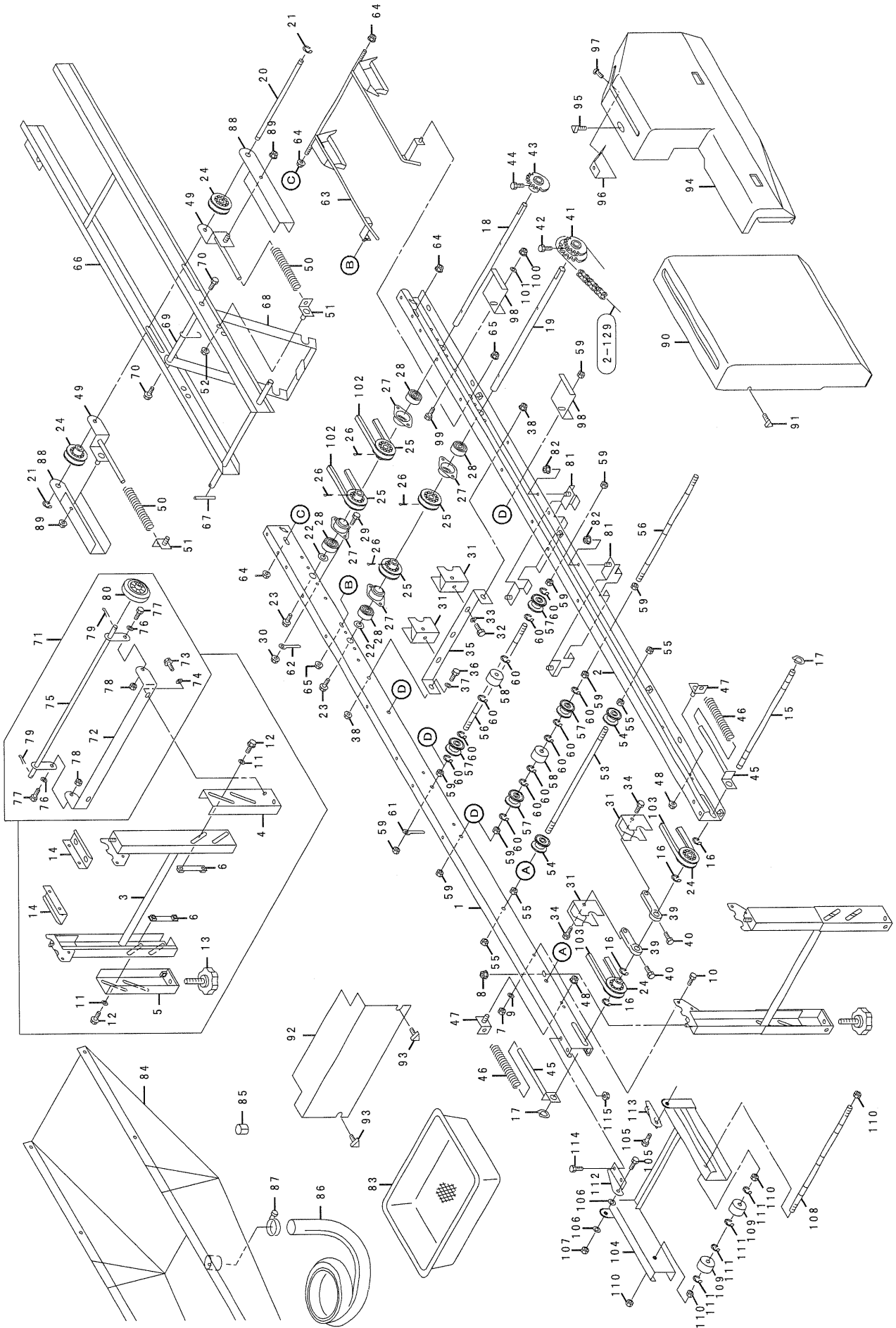
# 1. 搬送レール関係 (SP-G25H)



# 1. 搬送レール関係(SP-G25H)

見出No.	部品番号	部品名称	摘要	個数		備考
				G25H	G25FH	
1	24301-1111-1	レール 左		1	1	
2	24301-1112-1	レール 右		1	1	
3	24711-1131-1	レールスタンド 上		2	2	
4	24711-1133-1	レールスタンド 下 1		2	2	
5	24711-1134-1	レールスタンド 下 2		2	2	
6	24711-1141-1	スタンド止金具		4	4	
7	02556-50060	タフロックナット	M6	4	4	
8	02127-50080	フランジナット	M8	4	4	
9	04015-50060	平座金	6×18×1.2	4	4	
10	01052-50616	六角ボルト	M6×16	4	4	
11	04013-50080	平座金	8×18×1.6	8	8	
12	01023-50816	六角ボルトSW	M8×16	8	8	
13	24059-1124-2	アジャスタノブ45		4	4	
14	24743-1154-1	レール補強2		2	2	
15	24145-1211-2	搬送軸 1		1	1	
16	04613-50100	E リング	E-10	4	4	
17	04612-50120	軸用止め輪	S-12	2	2	
18	24030-1127-1	搬送軸 3		1	1	
19	24145-1214-1	搬送軸 4		1	1	
20	24020-1128-2	搬送軸 4		1	1	
21	04613-50100	E リング	E-10	2	2	
22	24020-1159-1	スラストシム		2	2	
23	01020-50612	SWボルト	M6×12	2	2	
24	24020-1129-1	搬送ブーリ (穴径φ12)		4	4	
25	24001-1123-4	ブーリ12 (穴径φ15)		4	4	
26	05511-50330	ワリピン	φ3.0×30	4	4	
27	24030-1131-2	ヘアリングケース		4	4	
28	08141-06202	ボールヘアリング	6202DD	4	4	
29	01050-50612	六角ボルト	M6×12	8	8	
30	02024-50060	皿座ナット	M6	8	8	
31	24145-1281-1	搬送ブーリスレーパ		4	4	
32	01020-50625	六角ボルトSW	M6×25	2	2	
33	04015-50060	平座金	6×18×1.2	4	4	
34	01052-50635	六角ボルト	M6×35	2	2	
35	24145-1283-1	スレーパトメ板		1	1	
36	01052-50616	六角ボルト	M6×16	2	2	
37	04015-50060	平座金	6×18×1.2	2	2	
38	02024-50060	皿座ナット	M6	2	2	
39	24145-1286-1	スレーパウケ 2(穴径φ12)		2	2	
40	01052-50616	六角ボルト	M6×16	2	2	
41	24143-1133-1	スプロケット22-22.S15		1	1	
42	01055-50612	六角ボルト	M6×12(7T)	1	1	
43	24185-1126-1	スプロケット23.S15		1	1	
44	01250-50612	十字穴付六角ボルト	M6×12	1	1	
45	24145-1171-3	テンションプレート 1		2	2	
46	24301-1176-1	テンションハネ	φ15.5×150	2	2	
47	24020-1172-1	テンションプレート 2		2	2	
48	02024-50060	皿座ナット	M6	2	2	
49	24020-1173-3	テンションプレート 3		2	2	
50	24301-1176-1	テンションハネ	φ15.5×150	2	2	

# 1. 搬送レール関係 (SP-G25H)



# 1. 搬送レール関係(SP-G25H)

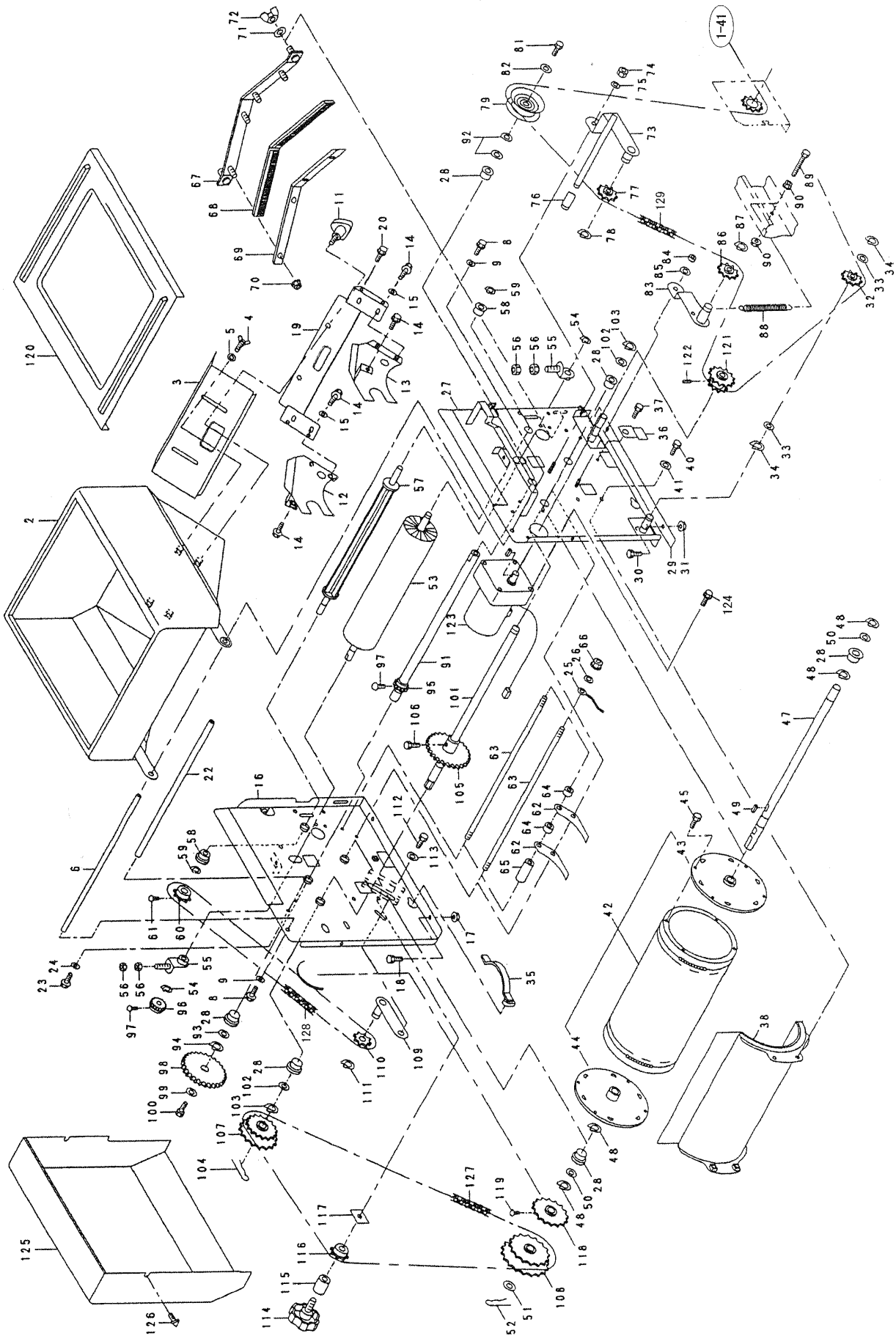
見出No.	部品番号	部品名称	摘要	個数		備考
				G25H	G25FH	
51	24020-1174-1	テンションプレート 4		2	2	A符号=53~55
52	02024-50060	皿座ナット	M6	2	2	
53	24031-1129-1	搬送ロール軸 2		2	2	
54	24031-1131-2	搬送ローラ		4	4	
55	02153-50080	六角ナット	M8	8	8	
56	24145-1141-1	搬送ロール軸 3		3	3	D符号=56~60
57	24031-1131-2	搬送ローラ		6	6	
58	24341-1134-1	搬送ローラ 2		3	3	
59	02113-50080	六角ナット	M8	12	12	
60	04613-50060	E リング	E-6	18	18	
61	061-9511	配線押エ	φ8	1	1	B・C取付穴
62	061-9520	配線押エ	φ6	1	1	
63	24143-1157-1	箱受		1	1	
64	02124-50080	皿座ナット	M8	4	4	
65	02024-50060	皿座ナット	M6	2	2	
66	24301-1151-1	補助レール		1	1	
67	05411-00420	スプリングピン	φ4.0×20	2	2	
68	24301-1153-1	補助レール付属A		1	1	
69	24301-1155-1	補助レール付属B		1	1	
70	01023-50816	六角ボルトSW	M8×16	2	2	
71	<b>24711-9120-1</b>	<b>キャスターアッシ</b>		1	1	72~80一式
72	24711-9118-1	キャスター支点 1		1	1	
73	01023-50820	六角ボルトSW	M8×20	2	2	
74	04013-50080	平座金	8×18×1.6	2	2	
75	24711-9119-1	キャスター支点 2		1	1	
76	04013-50080	平座金	8×18×1.6	2	2	
77	01020-50820	六角ボルト	M8×20	2	2	
78	02556-50080	タフロックナット	M8	2	2	
79	05511-50320	ワリピン	φ3.0×20	2	2	
80	24145-9117-1	車輪		2	2	
81	24145-2313-1	粉受レール 1		2	2	
82	02024-50060	皿座ナット	M6	4	4	
83	24059-2311-2	粉受ケ		1	1	
84	24020-4211-5	排水受ケ	(オレンジ)	1	1	
85	24145-4529-1	排水付属 2		1	1	
86	24020-4525-1	排水ホース		1	1	
87	24020-4527-1	ホースバンド		1	1	
88	24020-6125-1	ベルトカバー		2	2	
89	02024-50060	皿座ナット	M6	2	2	
90	24301-6112-1	カバー 2		1	2	
91	01455-40612	ノブボルト KT-2	M6×12	1	1	(カバー4)
92	24341-6113-2	カバー 3		1	1	
93	01455-40612	ノブボルト KT-2	M6×12	2	2	
94	24301-9142-1	アタッチメントカバー 4		1	1	
95	01455-40612	ノブボルト KT-2	M6×12	1	1	
96	24115-6129-1	カバー 4 補助		1	—	
97	03054-50612	ナベ小ネジ	M6×12	2	—	
98	24301-6121-1	カバー 4 止め金具		2	2	
99	01050-50616	六角ボルト	M6×16	1	1	
100	02024-50060	皿座ナット	M6	1	1	



1. 搬送レール関係(SP-G25H)

見出No.	部品番号	部品名称	摘要	個数		備考
				G25H	G25FH	
101	04013-50060	平座金	6×18×1.2	1	1	
102	07510-00060	Vベルト	A-60	2	2	
103	07510-00115	Vベルト	A-115	2	2	
104	24301-9145-1	供給レール		1	1	
105	01020-50820	六角ボルト	M8×20	2	2	
106	04013-50080	平座金	8×18×1.6	4	4	
107	02505-50080	タフロックナット	M8	2	2	
108	24145-1141-1	搬送ロール軸3		1	1	
109	24341-1134-1	搬送ローラ2		2	2	
110	02013-50080	六角ナット	M8	4	4	
111	04613-50060	Eリング	E-6	4	4	
112	24301-9146-1	供給レール蝶番左		1	1	
113	24301-9147-1	供給レール蝶番右		1	1	
114	01020-50816	六角ボルト	M8×16	4	4	
115	02124-50080	皿座ナット	M8	4	4	

## 2. 播種裝置關係 (SP-G25H)

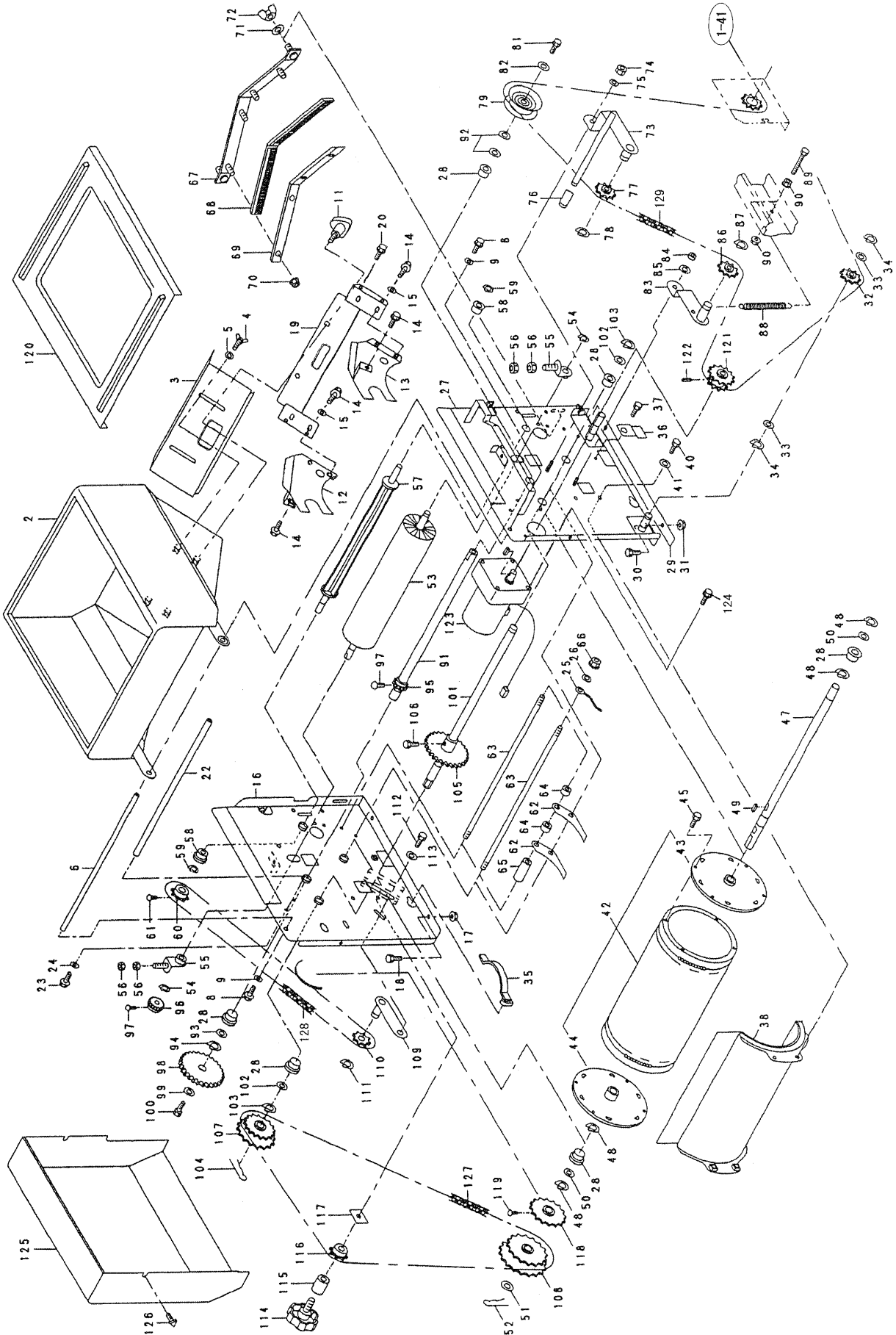




## 2. 播種装置関係(SP-G25H)

見出No.	部品番号	部品名称	摘要	個数		備考
				G25H	G25FH	
2	24301-2020-1	播種装置アッシ	一式	1	1	2~127
3	24341-2111-1	播種ホッパ		1	1	
3	24030-2112-1	粉シャッタ		1	1	70001号機~
3	24030-2112-2	粉シャッタ		1	1	10001号機~
4	01850-50612	蝶ボルト	M6×12	2	2	
5	04013-50060	平座金	6×18×1.2	2	2	
6	24341-2127-1	播種支点軸	(φ10)	1	1	
8	02505-50080	六角ボルトSW	M8×12	2	2	
9	04013-50080	平座金	8×18×1.6	2	2	
	欠番					
11	01455-40612	ノブボルト KT-2	M6×12	2	2	
12	24341-2113-2	軸受1		1	1	
13	24341-2114-2	軸受2		1	1	
14	01022-50612	六角ボルトSW	M6×12	6	6	
15	04013-50060	平座金	6×18×1.2	4	4	
16	24341-2211-1	ホッパ台1		1	1	
17	02024-50060	皿座ナット	M6	2	2	
18	01052-50616	六角ボルト	M6×16	2	2	
19	24341-2293-2	ホッパ台ツナギ1		1	1	70001号機~
19	24341-2293-3	ホッパ台ツナギ1		1	1	10001号機~
20	01022-50612	六角ボルトSW	M6×12	4	4	
22	24341-2294-1	ホッパ台ツナギ2		1	1	
23	01022-50612	六角ボルトSW	M6×12	2	2	
24	04012-50060	平座金	6×13×1.0	2	2	
25	24145-5133-1	アース線	1m(グリーン)	1	1	
26	04412-50060	外歯座金(皿型)	M6	1	1	
27	24341-2212-3	ホッパ台2		1	1	
28	24058-2223-1	ブッシュ		6	6	左右各3個
29	24187-2272-1	ホッパ台シム		2	2	左右各1個
30	01052-50616	六角ボルト	M6×16	2	2	
31	02024-50060	皿座ナット	M6	2	2	
32	24030-2241-1	テンションプロケットT11		1	1	
33	53022-4483-1	テンションプーリ座金	15.1×24×0.8	2	2	
34	04612-10150	軸用止め輪	S-15	2	2	
35	24030-1166-1	ガイドハネ		2	2	左右各1個
36	24145-1168-1	ガイド調節板		2	2	左右各1個
37	01407-50612	化粧ネジ NO,3型	M6×12	2	2	
38	24030-2140-1	ロールガイド	(完備品)	1	1	
	欠番					
40	01020-50612	六角ボルトSW	M6×12	4	4	
41	04013-50060	平座金	6×18×1.2	4	4	
42	24058-2120-1	播種ロール アッシ	(セット品)	1	1	43~45含む
43	24058-2217-2	播種ロールフランジ 1		1	1	
44	24058-2228-2	播種ロールフランジ 2		1	1	
45	03514-50416	ナベタッピンネジ	M4×16	8	8	
47	24058-2218-6	播種ロール軸		1	1	
48	04612-10150	軸用止め輪	S-15	4	4	
49	05712-05515	キー 両丸	5×5×15	1	1	
50	53022-4483-1	テンションプーリ座金	15.1×24×0.8	2	2	

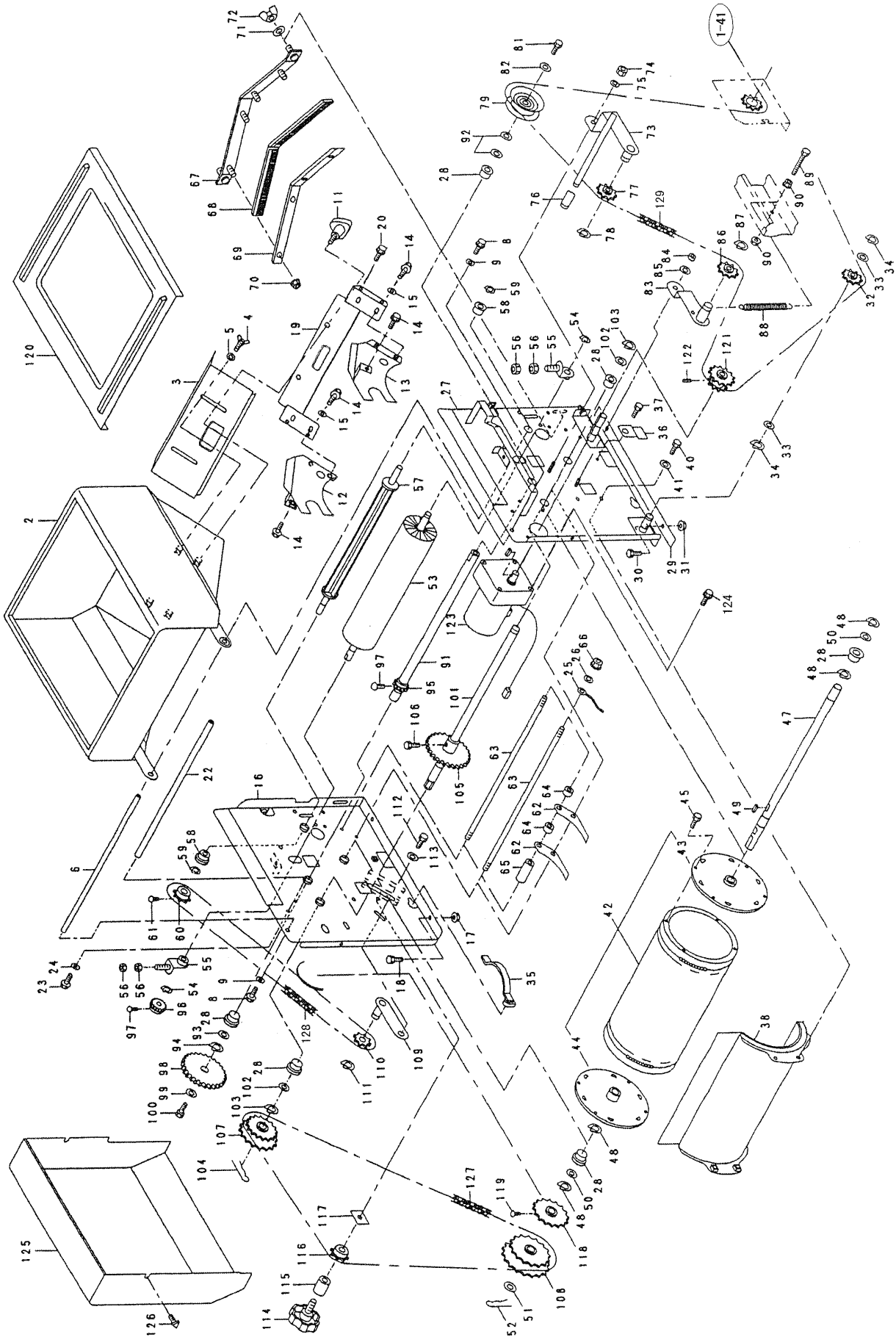
## 2. 播種裝置關係 (SP-G25H)



## 2. 播種装置関係(SP-G25H)

見出No.	部品番号	部品名称	摘要	個数		備考
				G25H	G25FH	
51	53042-3428-1	チェン軸座金	15.2×24×1.6	1	1	
52	05516-50160	止めピン (B形)	R16B	1	1	
53	24030-2219-1	ロールブラシ		1	1	
54	04612-10100	軸用止め輪	S-10	2	2	
55	24030-2221-2	ロールアジャスタ		2	2	
56	02013-50060	六角ナット	M6	4	4	
57	24058-2225-4	攪拌ロール		1	1	
58	24011-1171-2	モートル用ブッシュ		2	2	
59	04612-10100	軸用止め輪	S-10	2	2	
60	24058-2261-2	スプロケット12		1	1	
61	01055-50612	六角ボルト	M6×12(7T)	1	1	62~65
	<b>24058-2220-1</b>	<b>スクレーパセット</b>	一式	1	1	
62	24058-2229-1	ロールスクレーパ		28	28	
63	24058-2231-1	スクレーパ止め軸		2	2	
64	24058-2232-1	カラー15-10-9		27	27	
65	24058-2233-1	カラー15-10-48		2	2	
66	02024-50060	皿座ナット	M6	4	4	
67	24058-2235-2	ブラシ受台		1	1	
68	24030-2236-1	掃除ブラシ	170L×35.5	2	2	
69	24058-2237-2	掃除ブラシ押エ		1	1	
70	02024-50060	皿座ナット	M6	4	4	
71	04013-50060	平座金	6×18×1.2	2	2	
72	02800-50060	蝶ナット	M6	2	2	
73	24058-2238-3	クラッチアーム		1	1	
74	02556-50060	タフロックナット	M6	1	1	
75	04014-50060	平座金	6×22×2.3	1	1	
76	24051-2133-2	アームキャップ		1	1	
77	24030-2241-1	テンションスプロケットT11		1	1	
78	04612-10150	軸用止め輪	S-15	1	1	
79	24058-2243-3	リングスプロケット12		1	1	
81	欠番 01022-50612	六角ボルトSW	M6×12	1	1	
82	04014-50060	平座金	6×22×2.3	1	1	
83	24058-2246-1	テンションアーム1		1	1	
84	02556-50060	タフロックナット	M6	1	1	
85	04013-50060	平座金	6×18×1.2	1	1	
86	24030-2241-1	テンションスプロケットT11		1	1	
87	04612-10150	軸用止め輪	S-15	1	1	
88	24058-2247-3	テンションスプリング1		1	1	(バネ引掛用)
89	01152-50655	六角ボルト	M6×55	1	1	
90	02024-50060	皿座ナット	M6	2	2	
91	24058-2248-3	播種駆動軸		1	1	
92	53042-3428-1	チェン軸座金	15.2×24×1.6	2	2	
93	53022-4483-1	テンションプーリ座金	15.1×24×0.8	1	1	
94	04612-10150	軸用止め輪	S-15	1	1	
95	24058-2249-2	播種駆動ギヤ(20T)		1	1	
96	24301-5112-1	20Tギヤ		1	1	
97	03054-50512	ナベ小ネジ	M5×12	2	2	
98	24058-2251-1	フォームギヤ60		1	1	
99	04015-50060	平座金	6×22×1.6	1	1	

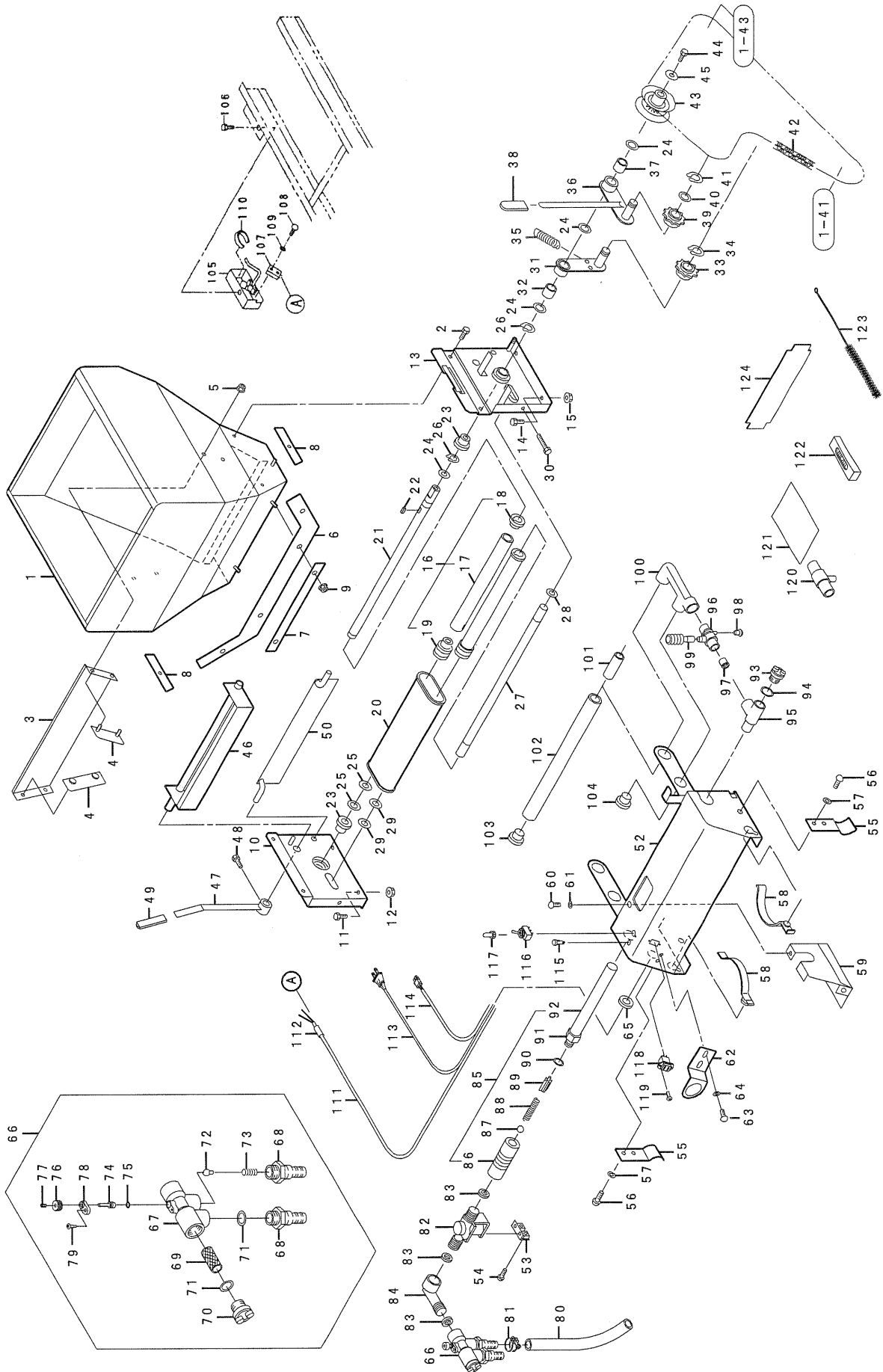
## 2. 播種裝置關係 (SP-G25H)



## 2. 播種装置関係(SP-G25H)

見出No.	部品番号	部品名称	摘要	個数		備考
				G25H	G25FH	
100	01022-50612	六角ボルトSW	M6×12	1	1	
101	24058-2252-2	カウンタ軸		1	1	
102	53022-4483-1	テンションプーリ座金	15.1×24×0.8	2	2	
103	04612-10150	軸用止め輪	S-15	2	2	
104	05516-50160	止めピン (B形)	R16B	1	1	
105	24058-2253-2	ギヤ60		1	1	
106	01052-50616	六角ボルト	M6×16	1	1	
107	24059-2254-1	スプロケット15-17小判		1	1	
108	24058-2255-2	スプロケット19-24小判		1	1	
109	24030-2256-2	テンションアーム2		1	1	
110	24030-2241-1	テンションスプロケットT11		1	1	
111	04612-10150	軸用止め輪	S-15	1	1	
112	01022-50612	六角ボルトSW	M6×12	1	1	
113	04013-50060	平座金	6×18×1.2	1	1	
114	24059-2268-2	ノブボルト38		1	1	
115	24059-2282-2	カラー15-10-28		1	1	
116	24030-2241-1	テンションスプロケットT11		1	1	
117	24058-2258-3	止め金具		1	1	
118	24058-2259-1	スプロケット18		1	1	
119	01055-50612	六角ボルト	M6×12(7T)	1	1	
120	24030-2121-3	播種ホッパ蓋		1	1	
121	24030-5111-2	駆動スプロケット10-12.S12		1	1	
122	03456-00608	六角穴付止ネジ(クボミ先)	M6×8	1	1	
123	24301-5301-1	小型ギヤモートル完備	40W. 1/65	1	1	24020-5301-2共用
124	01020-50612	六角ボルトSW	M6×12	4	4	
125	24341-6111-1	カバー1		1	1	
126	01455-40612	ノブボルト KT-2	M6×12	1	1	
127	24058-6312-1	チェン 2 (播種量調節用)	#410-52リンク	1	1	
128	24058-6313-2	チェン 3	#410-38リンク	1	1	
129	07604-11840	チェン410-184	#410-184リンク	1	1	(搬送)

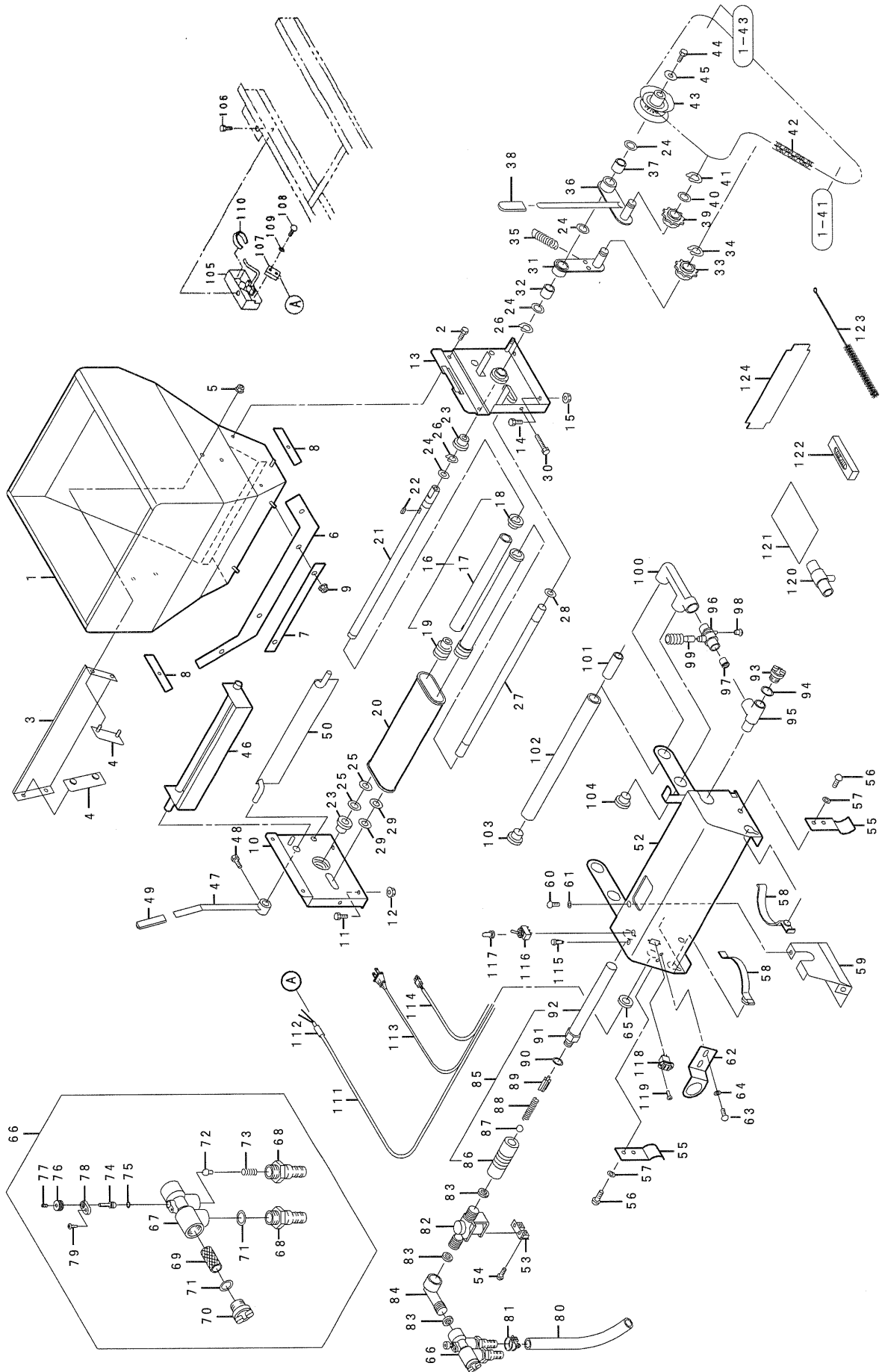
### 3. 覆土灌水装置関係 (SP-G25H)



### 3. 覆土灌水装置関係(SP-G25H)

見出No.	部品番号	部品名称	摘要	個数		備考
				G25H	G25FH	
1	24143-3111-2	覆土ホッパ	M6×12	1	1	70001号機～
1	24301-3111-1	覆土ホッパ		1	1	10001号機～
2	01022-50612	六角ボルトSW		4	4	
3	24301-3125-1	覆土ホッパ脱着仕切板		1	1	10001号機～
4	24301-3126-1	脱着仕切板止め金具		2	2	10001号機～
5	02024-50060	皿座ナット	M6	4	4	10001号機～
6	24143-3112-2	覆土布		1	1	
7	24020-3113-1	布押エ		1	1	
8	24143-3117-1	覆土布押エ2		2	2	
9	02024-50060	皿座ナット	M6	4	4	
10	24185-3211-1	覆土ホッパ台1	M6×16	1	1	
11	01052-50616	六角ボルト		2	2	
12	02024-50060	皿座ナット	M6	2	2	
13	24185-3212-1	覆土ホッパ台2		1	1	
14	01052-50616	六角ボルト	M6×16	2	2	
15	02024-50060	皿座ナット	M6	2	2	17～19含む
16	<b>24020-3260-1</b>	<b>覆土ローラASSY</b>	(接着部品)	2	2	
17	24020-3115-2	覆土ローラ		2	2	
18	24020-3116-2	覆土ローラフランジ		2	2	
19	24020-3117-2	覆土ローラフランジ2		2	2	
20	24020-3229-3	コンベアベルトミニ	(ゴム)	1	1	
21	24020-3218-2	コンベア軸1		1	1	
22	05712-05515	キー 両丸	5×5×15	1	1	
23	24058-2223-1	ブッシュ		2	2	
24	53022-4483-1	テンションプーリ座金	15.1×24×0.8	4	4	
25	53042-3428-1	チェン軸座金	15.2×24×1.6	2	2	
26	04612-10150	軸用止め輪	S-15	2	2	
27	24073-3219-1	コンベア軸2		1	1	
28	53022-4483-1	テンションプーリ座金	15.1×24×0.8	1	1	
29	53042-3428-1	チェン軸座金	15.2×24×1.6	2	2	
30	01052-50650	六角ボルト	M6×50	2	2	
31	24030-3231-1	テンションアーム3		1	1	
32	24030-3232-1	ブッシュ15-19-18		1	1	
33	24030-2241-1	テンションスプロケットT11		1	1	
34	04612-10150	軸用止め輪	S-15	1	1	
35	24068-3241-1	テンションバネ1		1	1	
36	24030-3224-1	クラッチアーム2		1	1	
37	24030-3232-1	ブッシュ15-19-18		1	1	
38	24051-2133-2	アームキャップ		1	1	
39	24030-2241-1	テンションスプロケットT11		1	1	
40	53022-4483-1	テンションプーリ座金	15.1×24×0.8	1	1	
41	04612-10150	軸用止め輪	S-15	1	1	
42	07604-10780	チェン 410-78	#410-78リンク	1	1	
43	24058-2243-3	リングスプロケット12		1	1	
44	01022-50612	六角ボルトSW	M6×12	1	1	
45	04014-50060	平座金	6×22×2.3	1	1	
46	24020-3228-2	覆土シャッタ		1	1	
47	24030-3228-1	覆土ブラシアーム		1	1	
48	01052-50612	六角ボルト	M6×12	1	1	
49	24051-2133-2	アームキャップ		1	1	

### 3. 覆土灌水装置関係 (SP-G25H)

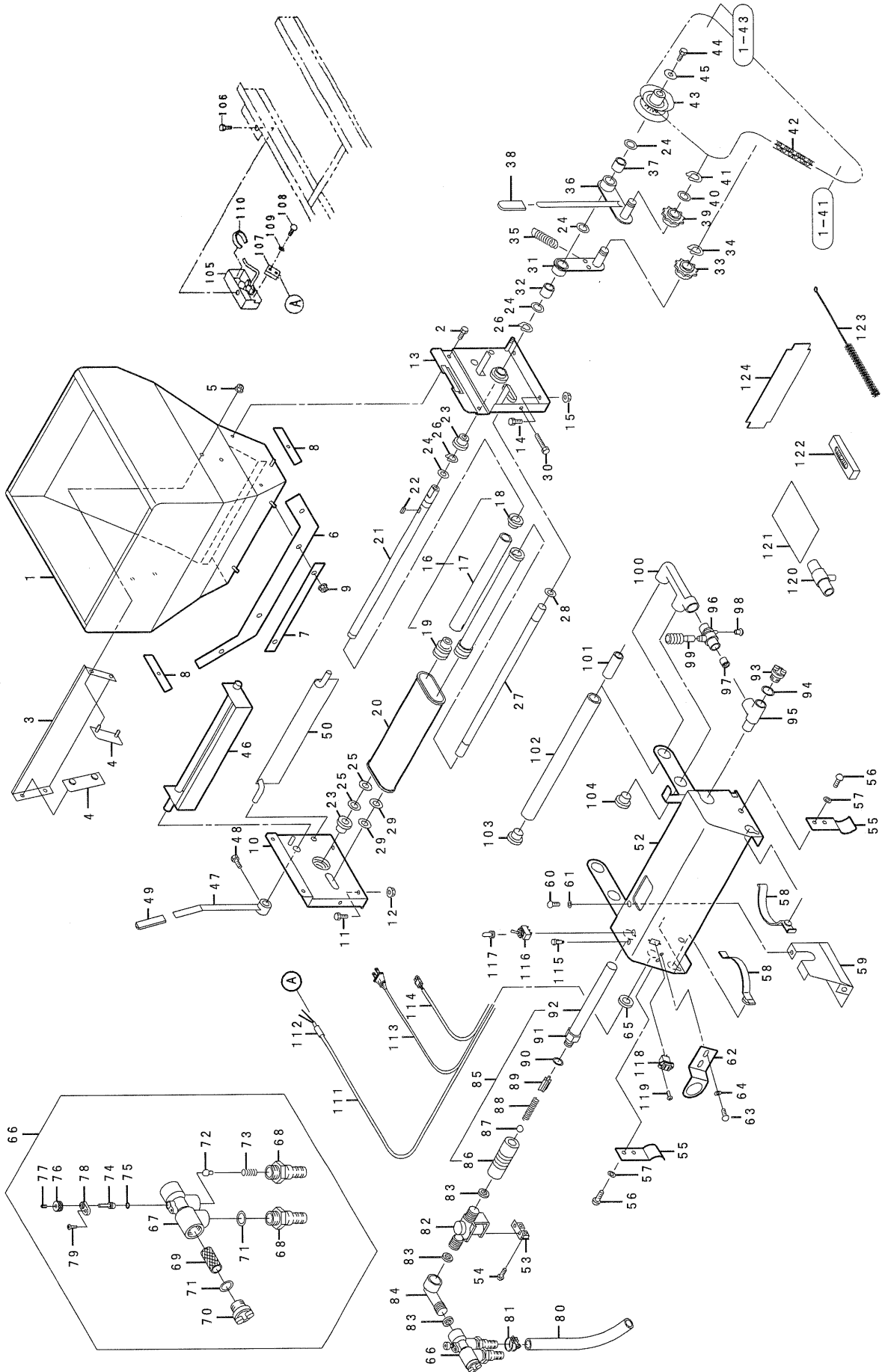




### 3. 覆土灌水装置関係(SP-G25H)

見出No.	部品番号	部品名称	摘要	個数		備考	
				G25H	G25FH		
50	24020-3234-1 <b>24301-4101-1</b>	ハイド板 灌水装置完備	一式	1	1	52~119含む	
52	24145-4211-1	灌水箱		1	1		
53	24058-4117-4	受ケ金具		1	1		
54	03024-50612	ナベ小ネジSW	M6×12	2	2		
55	24145-4181-1	箱引手		2	2		
56	03024-50612	ナベ小ネジSW	M6×12	2	2		
57	04015-50060	平座金	6×18×1.2	2	2		
58	24030-1166-1	ガイドバネ		2	2		
59	24145-4217-1	下カバー		1	1		
60	03024-50612	ナベ小ネジSW	M6×12	2	2		
61	04013-50060	平座金	6×13×1.0	2	2		
62	24173-4219-1	ブラケット		1	1		
63	03054-50612	ナベ小ネジ	M6×12	2	2		
64	04012-50060	平座金	6×13×1.0	2	2		
65	24073-5118-1	ゴムブッシュ	グロメット	1	1	67~79部組	
66	<b>24030-4120-2</b>	マニホールドアッシ	(組立品)	1	1		
67	24059-4131-3	マニホールド	単品	1	1		
68	24030-4141-2	ホースジョイント		2	2		
69	24059-4139-2	フィルタ	SUS 60メッシュ	1	1		
70	24059-4133-2	キャップ1	P20	1	1	74~78部組	
71	04812-00200	Oリング		2	2		
72	24030-4132-1	バルブ		1	1		
73	24059-4138-4	押しバネ		1	1		
	<b>24059-4130-1</b>	ニードルコンブ		1	1		
74	24059-4134-2	ニードル	P6	1	1		
75	04812-00060	Oリング		1	1		
76	24059-4135-3	ノブ		1	1		
77	03455-00606	六角穴付止ネジ(平先)		M6×6	1		1
78	24059-4136-2	プレート		1	1		
79	03054-50412	ナベ小ネジ	M4×12	1	1		
80	24059-4143-1	リリーフホース		1	1		
81	24145-4187-1	ホースバンド 20		2	2		
82	24051-4142-1	電磁弁		1	1		
83	24030-4158-1	パッキン		ゴム	3		3
84	24145-4165-1	エルボ	(組立品)	1	1	86~92部組	
85	<b>24059-4110-1</b>	メータアッシ		1	1		
86	24059-4119-4	メーター (流量計)		1	1		
87	24030-4156-1	ボール3		1	1		
88	24030-4155-3	フロースプリング		1	1		
89	24030-4157-2	ストップ	P15	1	1	91含む	
90	04812-00150	Oリング		1	1		
91	24030-4153-2	フローソケット		1	1		
92	24059-4121-4	フローパイプ		1	1		
93	24059-4133-2	キャップ1		1	1		
94	04812-00200	Oリング	P20	1	1		
95	24115-4118-1	チーズ		1	1		
96	24115-4123-2	バキュームヘッド		1	1		
97	24115-4124-1	ジェットノズル		1	1		
98	24115-4186-2	キャップ3		1	1		

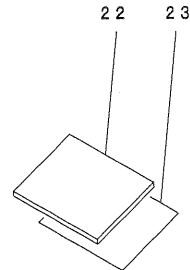
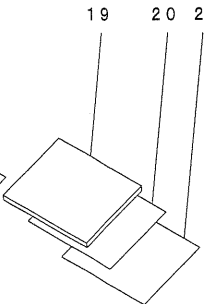
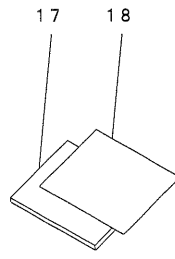
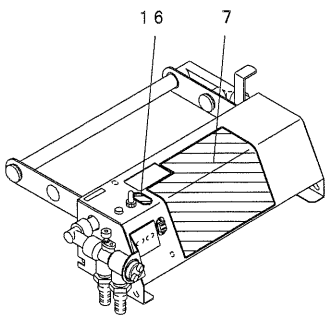
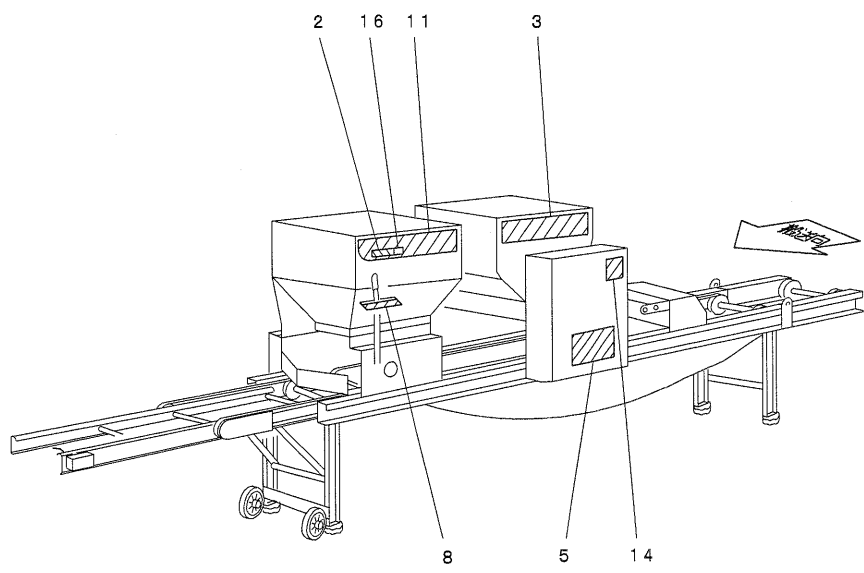
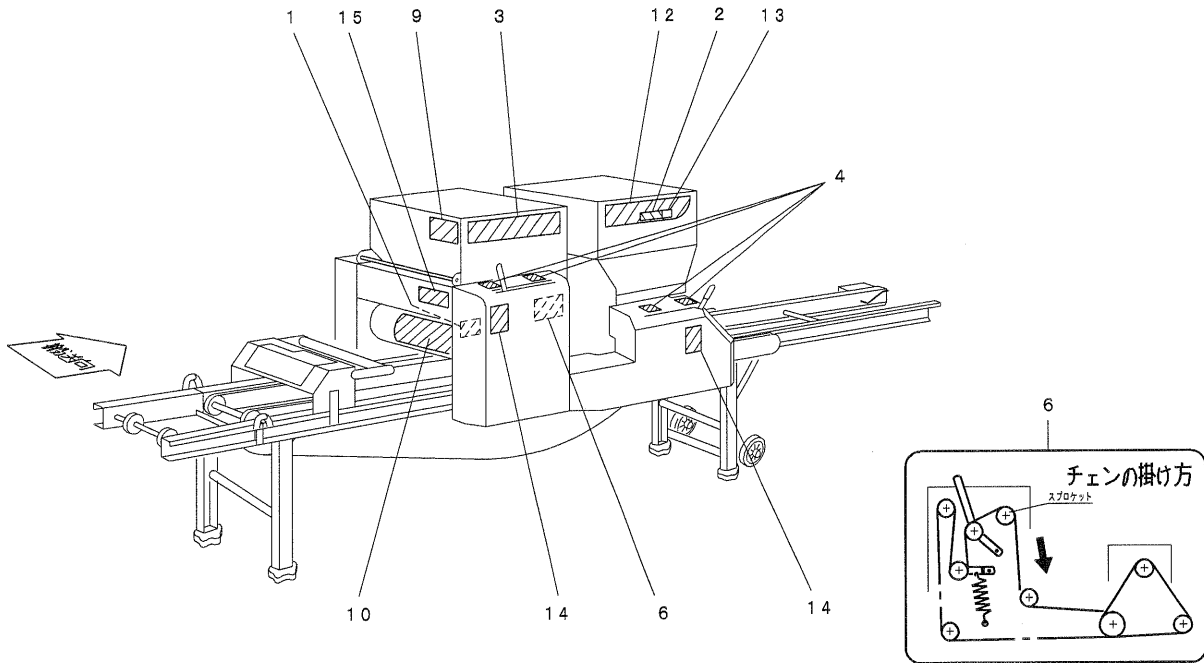
### 3. 覆土灌水装置関係 (SP-G25H)



### 3. 覆土灌水装置関係(SP-G25H)

見出No.	部品番号	部品名称	摘要	個数		備考
				G25H	G25FH	
99	24051-4138-2	スポイト		1	1	
100	24030-4171-2	灌水Fツナギ		1	1	
101	24111-4189-5	パイプ 2		1	1	
102	24058-4111-4	ノズル		1	1	
103	24031-4112-3	ゴム栓		1	1	
104	24151-4173-1	Fプラグ		1	1	
105	24067-9115-2	スイッチボックス		1	1	
106	01223-50612	十字穴付六角ボルトSW	M6×12(7T)	1	1	
107	24051-4153-1	センサ1		1	1	
108	03054-50316	ナベ小ネジ	M3×16	2	2	
109	04512-50030	パネザガネ	M3	2	2	
110	24051-4159-4	スイッチパネ		1	1	
111	24058-4142-3	コード3	L=3600	1	1	
112	24051-4158-2	コード保護管	L=25	1	1	
113	24058-5116-2	電源コード	L=2030	1	1	
114	24030-5316-1	モータコード(コネクタ付き)	L=1380	1	1	
115	24059-4166-2	ネオンランプ	(赤色)	1	1	
116	24059-4161-1	スナップスイッチ 6P		1	1	
117	24001-5117-1	ゴムキャップ		1	1	
118	24051-4145-1	コンセント		1	1	
119	03054-50312	ナベ小ネジ	M3×12	2	2	
120	24115-4122-1	低圧パイプ		1	1	
121	24301-8115-1	ハキュームヘッド組付図		1	1	
122	24058-8116-1	水準器		1	1	
123	24030-8123-1	ノズル用ブラシ		1	1	
124	24001-6111-4	床土ナラン定規		1	1	

# 4. マーク関係 (SP-G25H)



#### 4. マーク関係(SP-G25H)

見出No.	部 品 番 号	部 品 名 称	摘 要	個 数		備 考
				G25H	G25FH	
1	24311-6211-1	機体銘板		1	—	
	24312-6211-1	機体銘板		—	1	
2	24301-6212-1	マーク機種		2	—	
	24302-6212-1	マーク機種		—	2	
3	24145-6213-2	マークコンマ		2	2	
4	24058-6214-1	マーク入切		2	2	
5	24073-6215-1	マーク播種量		1	1	
6	24030-6216-2	マークチェンの掛け方		1	1	
7	24388-6217-1	マーク灌水		1	1	
8	24073-6219-1	マーク量調節		1	1	
9	24059-6223-1	マーク取り扱い		1	1	
10	24030-6225-2	マーク播種要領		1	1	
11	24143-6237-1	マークウェーブ1		1	1	
12	24143-6238-1	マークウェーブ2		1	1	
13	24311-6263-1	マーク機種 H		2	2	
14	00102-1001-1	マーク回転部注意		3	3	
15	00102-1002-1	マーク感電警告		1	1	
16	24145-6265-1	マーク運転		1	1	
17	24301-6611-6	取扱説明書	SP-G25	1	1	18含む
18	24311-6611-1	取扱説明書	SP-G25H	1	1	
19	24151-8112-1	安全作業説明書		1	1	
20	24301-6651-2	周波数注意		1	1	
21	24301-6621-1	キャスター取付要領		1	1	
22	00102-1011-1	保証書		1	1	
23	24301-6657-10	梱包明細書		1	1	



〒997-0011

山形県鶴岡市宝田3丁目18-40

TEL 0235(23)1111 FAX 0235(23)1110

URL: <http://www.konma.co.jp>