

2010年版

堆肥散布機

純正部品表

CM-T350(全面散布)

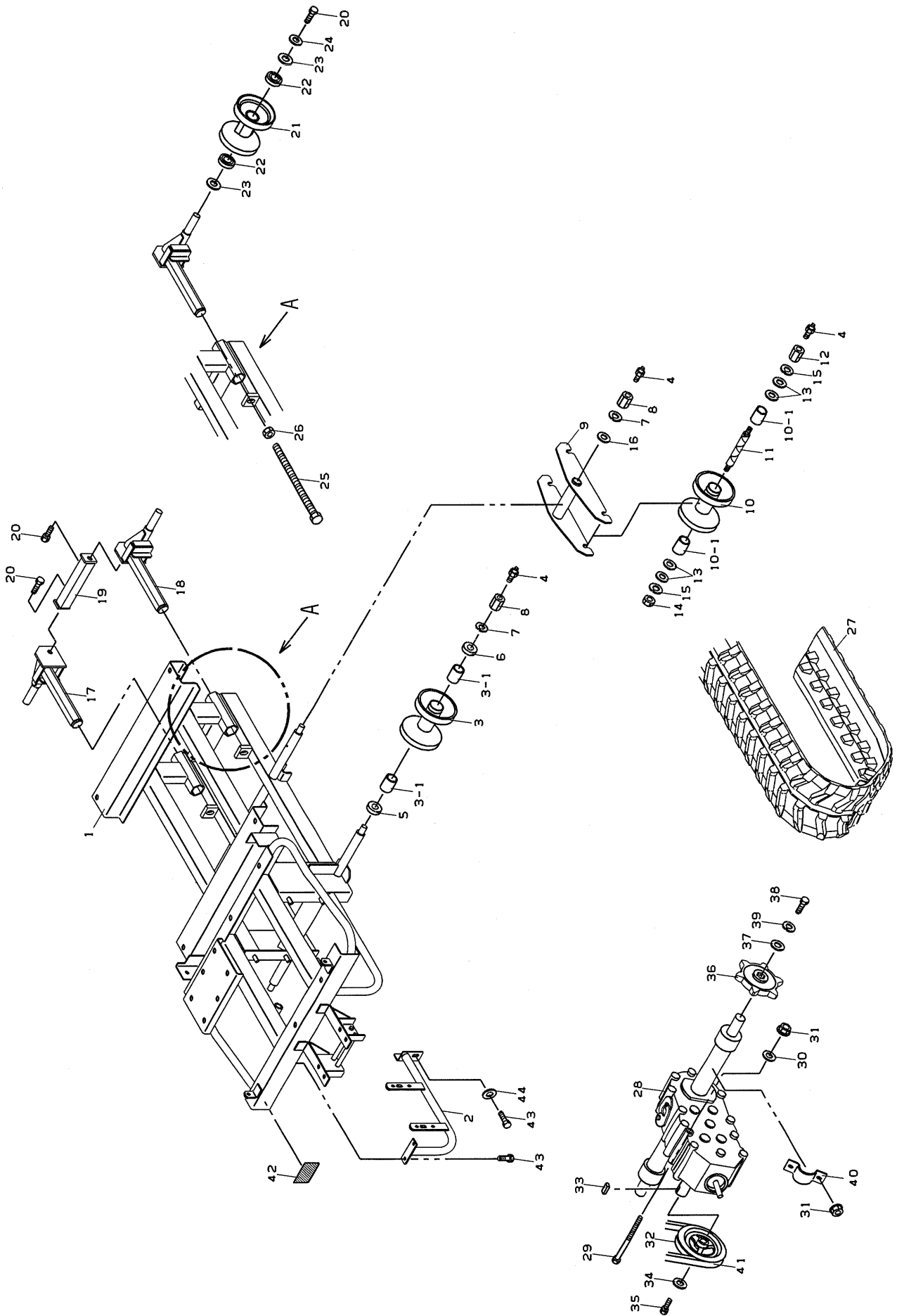
CM-T350S(全面散布)

CM-T350B(片面散布)

目 次

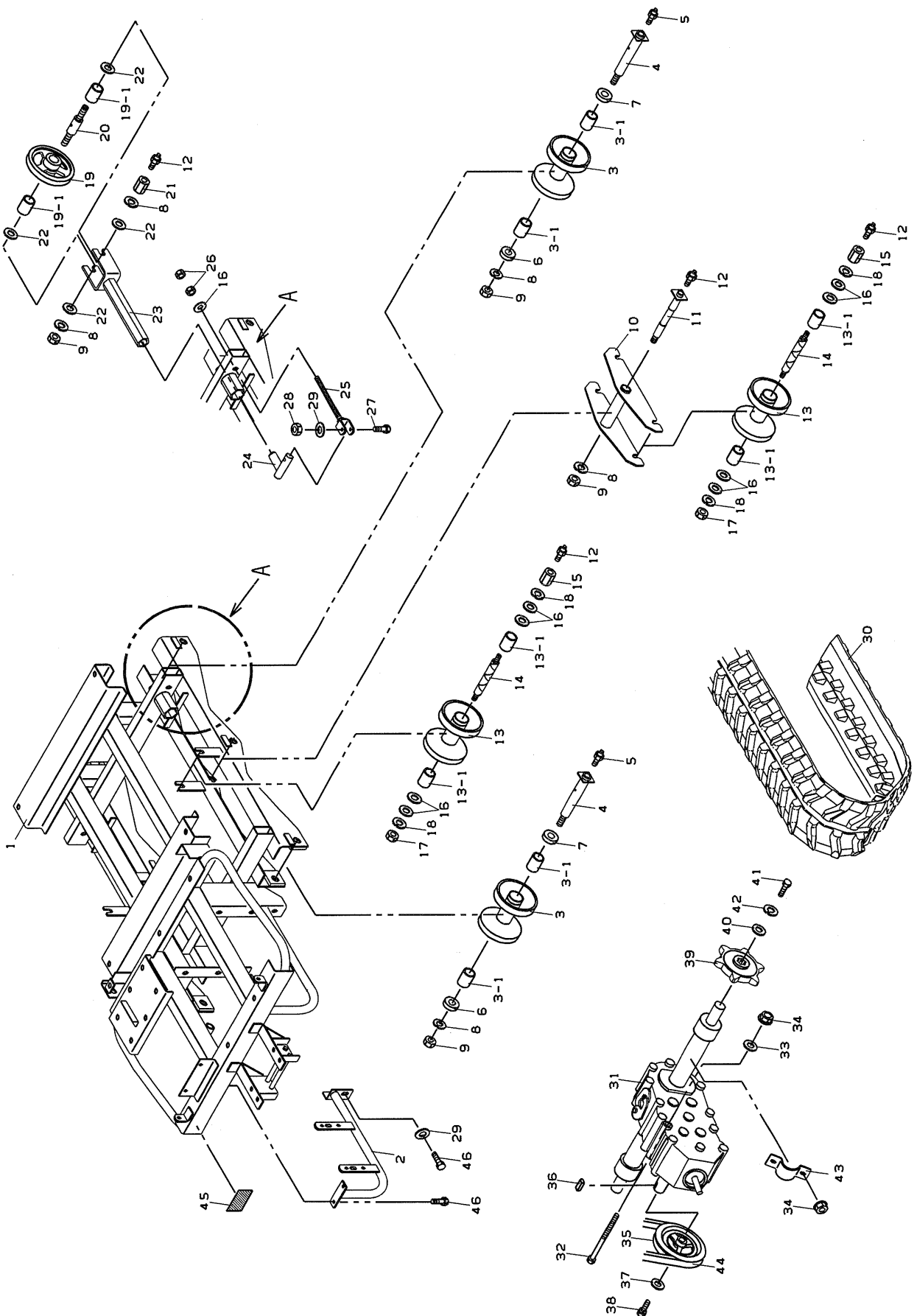
FIG. 1	フレーム関係	2 ~ 7
FIG. 2	変速・伝導関係	8 ~ 9
FIG. 3	エンジン関係	10 ~ 11
FIG. 4	ハンドル関係	12 ~ 15
FIG. 5	コンベア駆動関係	16 ~ 19
FIG. 6	繰出し関係	20 ~ 23
FIG. 7	ホツパ関係	24 ~ 25
FIG. 8	スピナ・駆動関係	26 ~ 31
FIG. 9	カバー外装関係	32 ~ 33
FIG. 10	アタッチメント関係	34 ~ 35

FIG. 1 フレーム関係 (350)



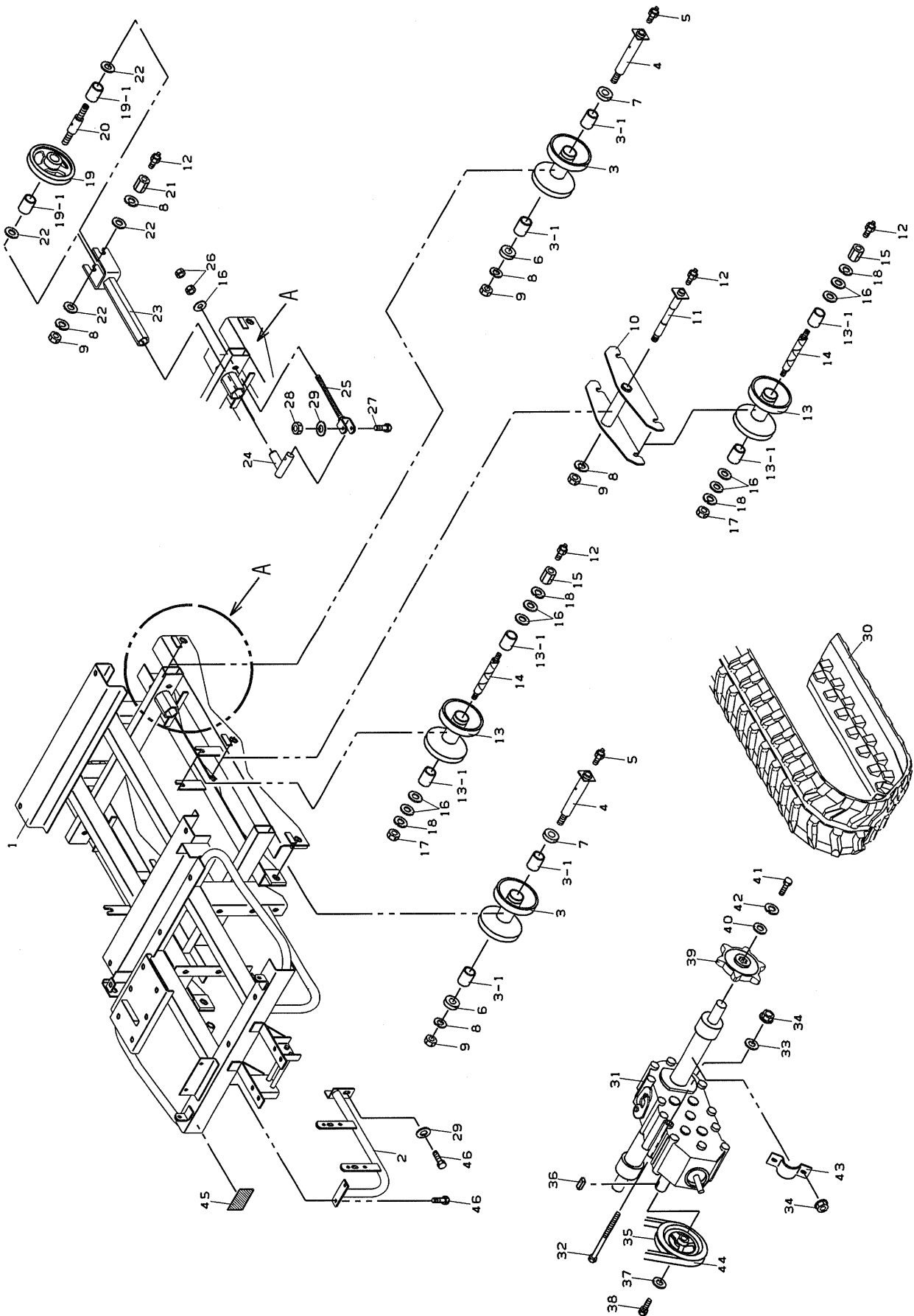
図番	品番	品名	数量			備考
			350	350S	350B	
1	56971-1111-1	フレームホンタイ	1			
2	56971-1115-1	フレームササエ	2			
3	56755-1113-1	トラックローラ	2			
3-1	56311-1249-1	ブッシュ	4			EPC φ25×32×20
4	06611-15610	平グリスニップル	8			A-MT6×1
5	56781-1115-1	ボスキャップ1	2			
6	56781-1116-1	ボスキャップ2	2			
7	04512-00160	SW	4			M16
8	02013-00160	高ナット	4			M16×30
9	56971-1311-1	スウィングアーム	2			
10	56759-1118-1	転輪	4			
10-1	47001-1229-3	ブッシュ	8			EPC φ20×25×20
11	56759-1117-1	転輪軸	4			
12	56738-1121-1	高ナットM12	4			対辺21-M12
13	04013-50120	平座金	16			12×26×2.3
14	02013-00120	六角ナット(並)	4			M12
15	04512-00120	SW	8			M12
16	04013-50160	平座金	2			17×30×2.6
17	56971-1214-1	アイドルササエ(左)	1			
18	56971-1215-1	アイドルササエ(右)	1			
19	56971-1219-1	アイドルササエツナギ	1			
20	01125-51025	六角ボルトSW	4			M10×25
21	56971-1211-1	アイドルローラ	2			
22	08141-06204	ボールベアリング	4			6204DD
23	252-0350-0	転輪用座金	4			
24	04016-50100	平座金	2			10×24×2.3
25	01052-52004	六角ボルト(全ネジ)	2			M20×120
26	02013-50200	六角ナット(小型)	2			M20
27	56763-1411-1	ゴムクローラ	2			180W×72P×34L
28	56971-3111-1	ミッション	1			
29	01150-51006	六角ボルト	1			M10×130
30	04013-50100	平座金	1			10×22×1.6
31	02124-50100	皿座ナット	5			M10
32	56783-3212-1	ミッションプーリ	1			
33	05711-05525	キー(両角)	1			5×5×25
34	04016-50060	平座金	1			6×22×2.3
35	01120-50616	六角ボルトSW	1			M6×16
36	56736-3213-3	駆動輪	2			
37	56705-2113-2	駆動軸座金	2			11×40×4.5
38	01059-91030	六角ボルト(並)	2			M10×30(11T)
39	04513-50010	SW(3号)	2			M10
40	56763-3214-1	ミッション止め金具	2			
41	07516-10035	Vベルト	1			SB-35 レッド
42	56971-7511-1	機体銘板	1			
43	01120-50820	六角ボルトSW	3			M8×20
44	04013-50080	平座金	1			8×18×1.6

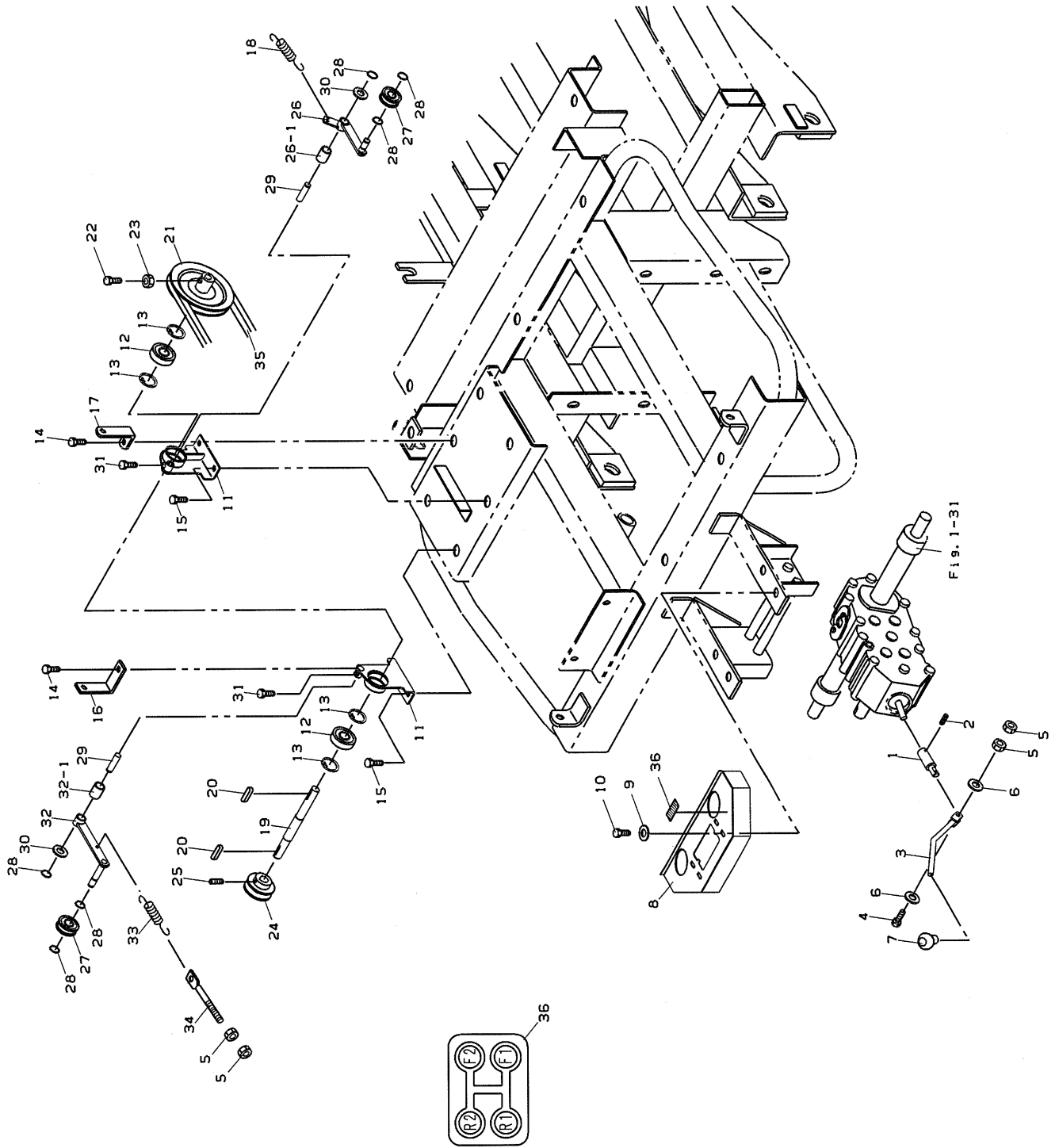
FIG. 1 フレーム関係 (350S・350B)



図番	品番	品名	数量			備考
			350	350S	350B	
1	56981-1111-1	フレームホンタイ		1	1	
2	56971-1115-1	フレームササエ		1	1	
3	56755-1113-1	トラックローラ		4	4	
3-1	56311-1249-1	ブッシュ		8	8	EPC $\phi 25 \times 32 \times 20$
4	56985-1114-1	トラックローラ軸		4	4	
5	06611-15010	グリスニップル		4	4	A-1/8
6	56781-1115-1	ボスキャップ1		4	4	
7	56781-1116-1	ボスキャップ2		4	4	
8	04512-00160	SW		10	10	M16
9	02153-50160	六角ナット		2	2	M16
10	56981-1311-1	スウィングアーム		2	2	
11	56985-1312-1	スウィングアーム軸		2	2	
12	06611-15610	グリスニップル		4	4	A-MT6-1
13	56759-1118-1	転輪		6	6	
13-1	47001-1229-3	ブッシュ		12	12	EPC $\phi 20 \times 25 \times 20$
14	56759-1117-1	転輪軸		6	6	
15	56738-1121-1	高ナットM12		6	6	対辺21-M12
16	04013-50120	平座金		26	26	12×26×2.3
17	02013-00120	六角ナット(並)		6	6	M12
18	04512-00120	SW		12	12	M12
19	56781-1211-2	アイドルローラ		2	2	
19-1	56311-1249-1	ブッシュ		4	4	
20	56735-1213-1	アイドルローラ軸(熱処理)		2	2	
21	02013-00160	高ナット		2	2	M16×30
22	56054-1214-1	車軸座金2		8	8	17×40×t3.2
23	56738-1215-2	アイドル支エ		2	2	
24	56738-1217-2	アイドル支エホルダ		2	2	
25	56738-1218-2	テンションボルト		2	2	
26	02014-50120	六角ナット		4	4	M12(2種)
27	01152-50845	六角ボルト(半ネジ)		2	2	M8×45
28	02556-50080	タフロックナット		2	2	M8
29	04013-50080	平座金		3	3	8×18×1.6
30	56763-1411-1	ゴムクローラ		2	2	180W×72P×34L
31	56971-3111-1	ミッション		1	1	
32	01150-51006	六角ボルト		1	1	M10×130
33	04013-50100	平座金		1	1	10×22×1.6
34	02124-50100	皿座ナット		5	5	M10
35	56783-3212-1	ミッションプーリ		1	1	
36	05711-05525	キー(両角)		1	1	5×5×25
37	04016-50060	平座金		1	1	6×22×2.3
38	01120-50616	六角ボルトSW		1	1	M6×16
39	56736-3213-3	駆動輪		2	2	
40	56705-2113-2	駆動軸座金		2	2	11×40×4.5
41	01059-91030	六角ボルト(並)		2	2	M10×30(11T)
42	04513-50010	SW(3号)		2	2	M10

FIG. 1 フレーム関係 (350S・350B)





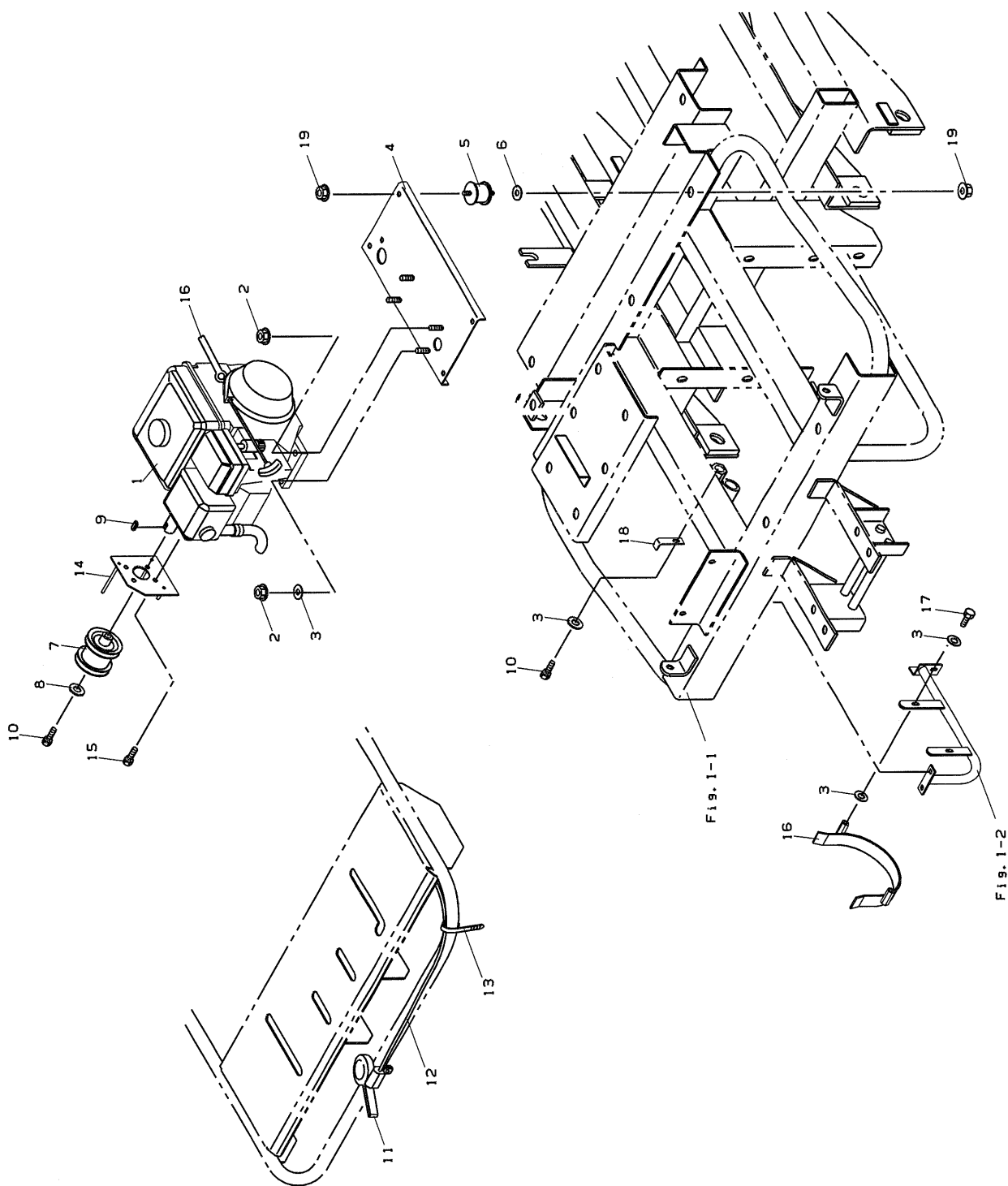
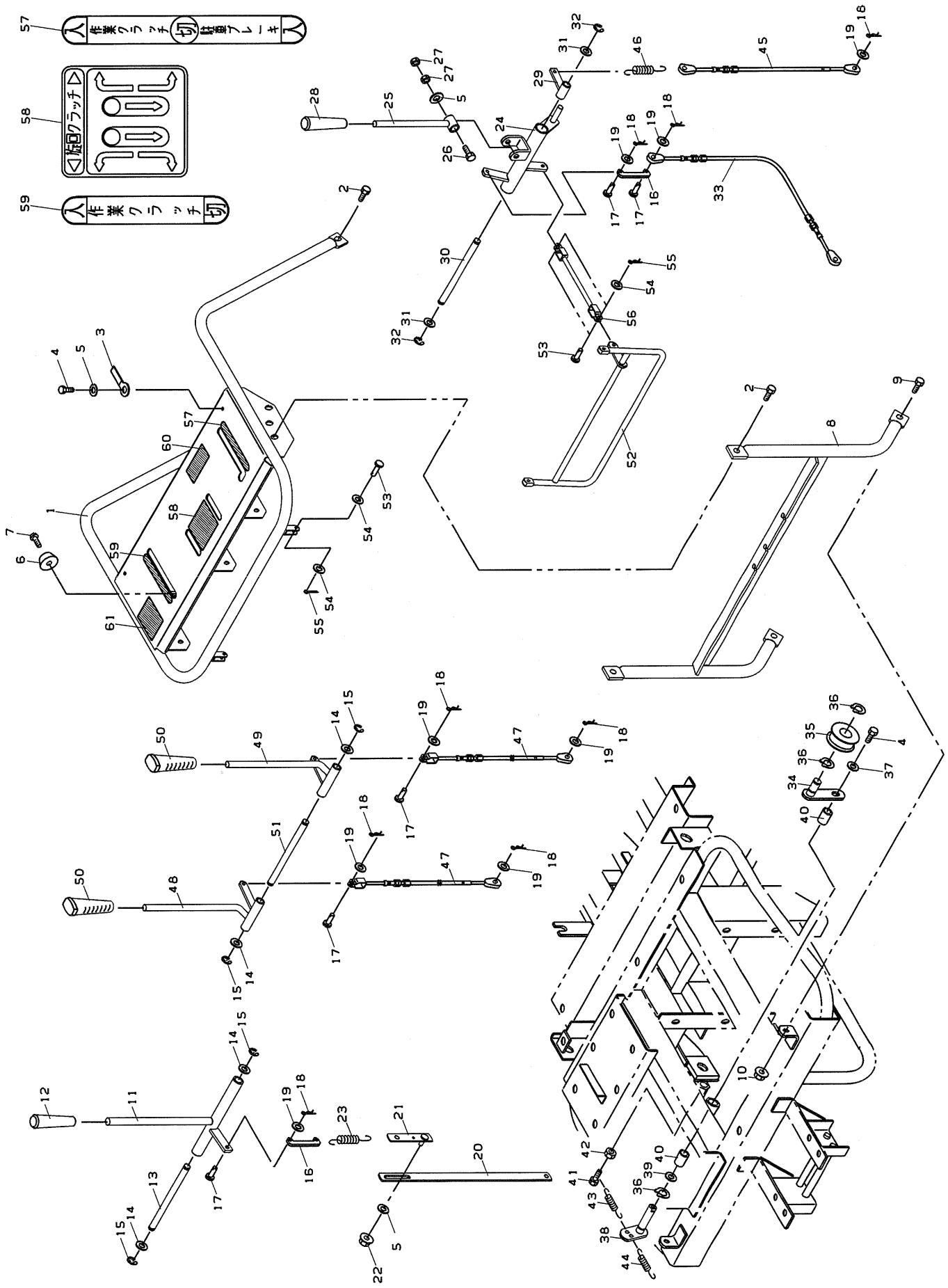


FIG. 4 ハンドル関係



図番	品番	品名	数量			備考
			350	350S	350B	
1	56971-5111-1	ハンドル	1	1	1	
2	01122-50820	六角ボルトSW	4	4	4	M8×20
3	061-9520-01	配線押エ	2	2	2	φ6用
4	01120-50616	六角ボルトSW	3	3	3	M6×16
5	04013-50060	平座金	2	2	2	6×18×1.2
6	058-3110-00	ゴム足	3	3	3	
7	03054-50412	十字穴付ナベ小ネジ	3	3	3	M4×12
8	56971-5113-1	ハンドルササエ	1	1	1	
9	01152-50825	六角ボルト	2	2	2	M8×25
10	02124-50080	皿座ナット	2	2	2	M8
11	56971-5319-1	クラッチレバー	1	1	1	
12	56511-3315-1	ニギリ 12-26 赤	1	1	1	
13	56953-5321-1	クラッチレバーシテンジク	1			~80009号機迄
	56953-5321-11	クラッチレバーシテンジク		1	1	90001号機~
14	04013-50120	平座金	4	4	4	12×26×2.3
15	04613-50090	Eリング	2			E-9 ~80009号機迄
	04613-50100	Eリング	2	4	4	E-10 90001号機~
16	56707-2215-1	レバー金具1	2	2	2	
17	05661-50614	シテンピンB	8	8	8	
18	05511-50215	割ピン		11		φ2×15 00001号機~
	05517-50060	止メピン(特)	11	11	11	φ6 ~90020号機迄
19	04012-50060	平座金	11	11	11	6×13×1.0
20	56971-5321-1	クラッチリンク	1	1	1	
21	56511-3522-1	ソウコウリンク2	1	1	1	
22	02024-50060	皿座ナット	1	1	1	M6
23	56719-5417-1	クラッチスプリング	1	1	1	
24	56971-5421-1	走行クラッチアーム	1	1	1	
25	56953-5422-1	走行レバー	1	1	1	
26	01050-50650	六角ボルト(半ネジ)	1	1	1	M6×50
27	0253-50060	六角ナット	2	2	2	M6
28	56511-3516-1	ニギリ 12-26 黒	1	1	1	
29	56972-5513-1	ブレーキアーム	1	1	1	
30	56971-5424-1	走行クラッチ支点軸	1	1	1	
31	04016-50150	平座金	2	2	2	15×30×3.0
32	04613-50120	Eリング	2	2	2	E-12
33	56971-5416-1	走行クラッチワイヤ	1	1	1	
34	56971-4311-1	走行テンションアーム1	1	1	1	
35	56911-4215-1	テンションプーリ TPAW-60T	1	1	1	
36	04612-10150	軸用止メ輪	3	3	3	S-15
37	04016-50060	平座金	1	1	1	6×22×2.3
38	56971-4312-1	走行テンションアーム2	1	1	1	
39	53022-4483-1	テンションプーリ座金	1	1	1	
40	56971-4314-1	LFフランジブッシュ	2	2	2	LFF-1510
41	01152-50835	六角ボルト	1	1	1	M8×35

FIG. 4 ハンドル関係

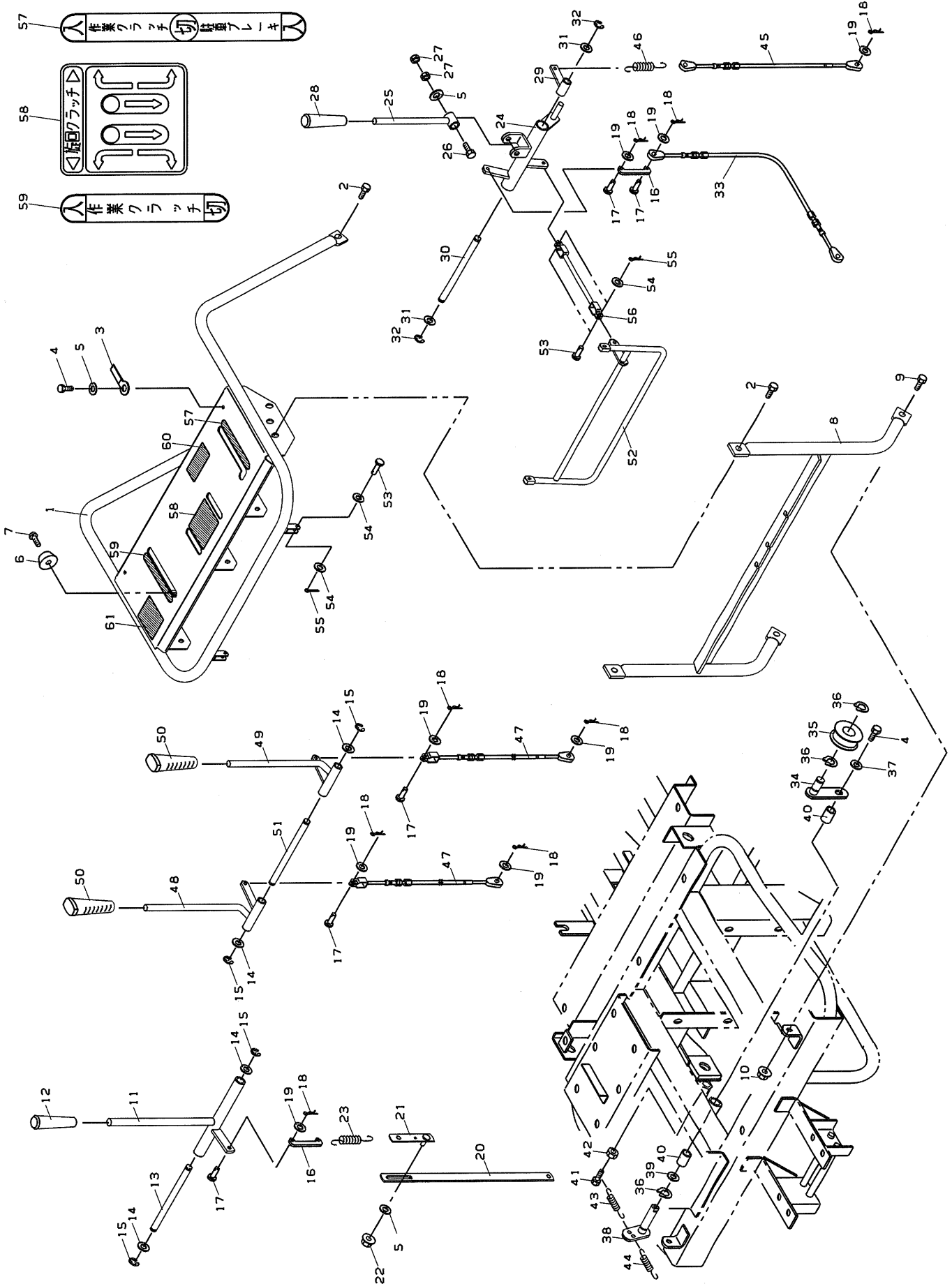
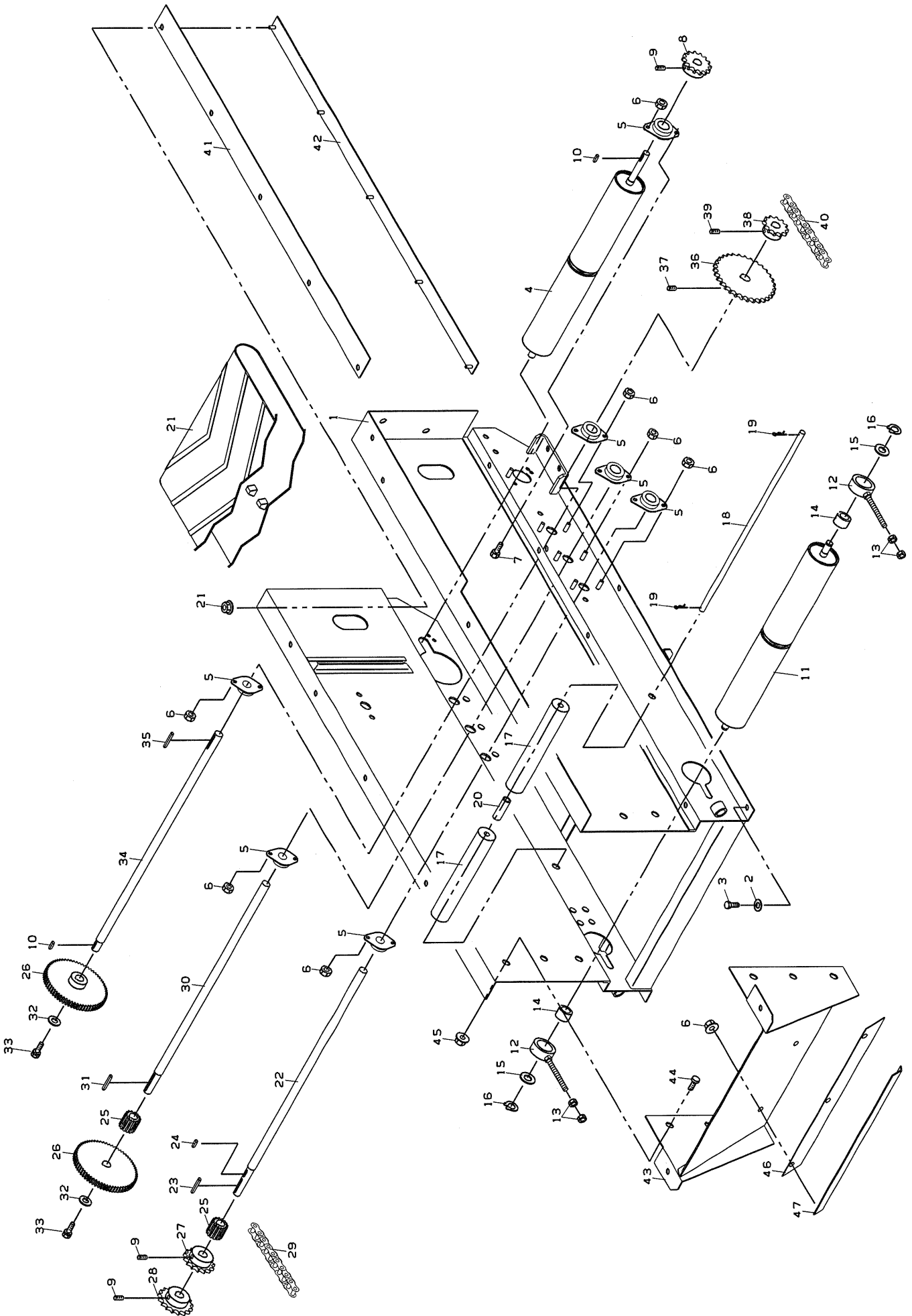
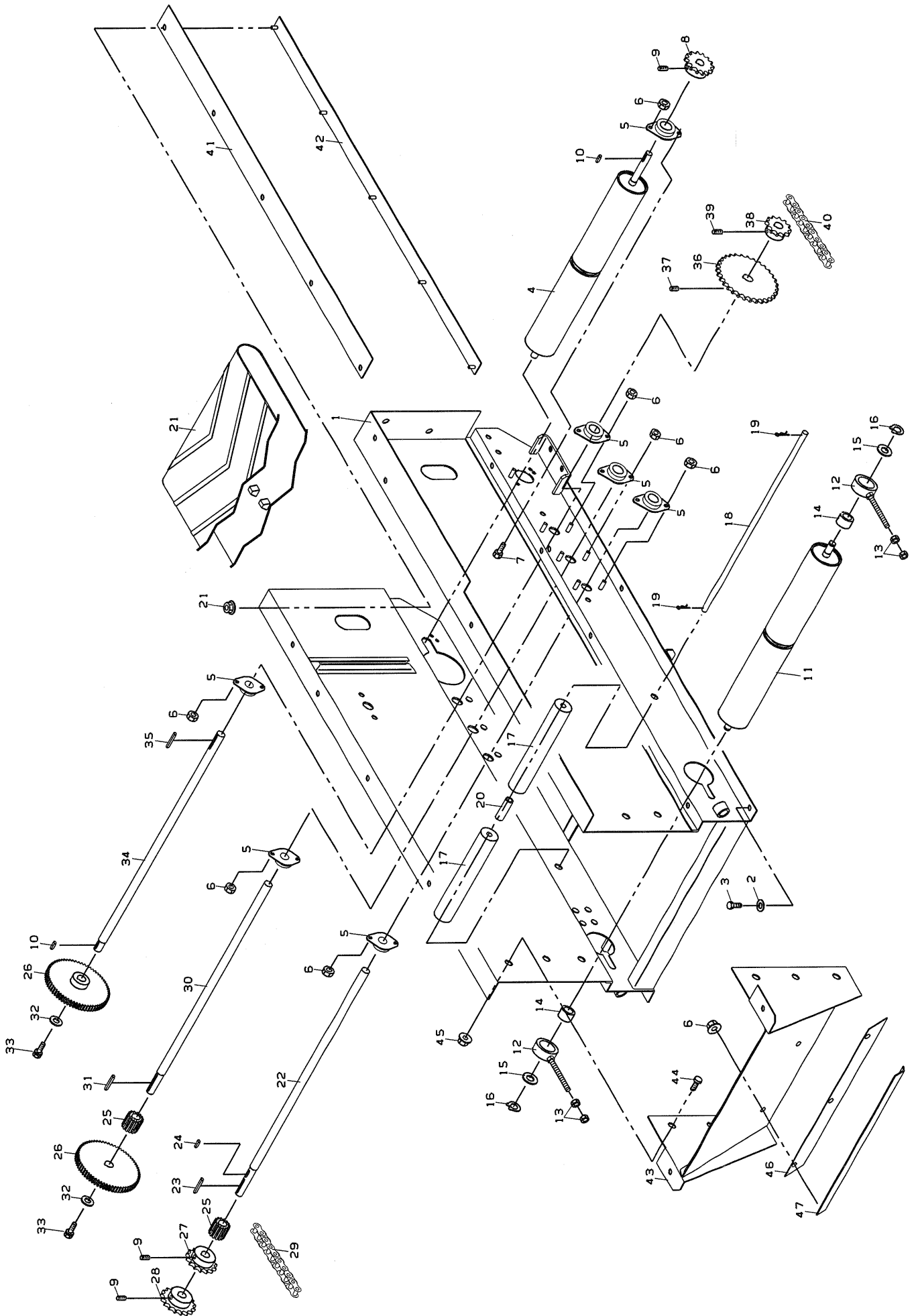


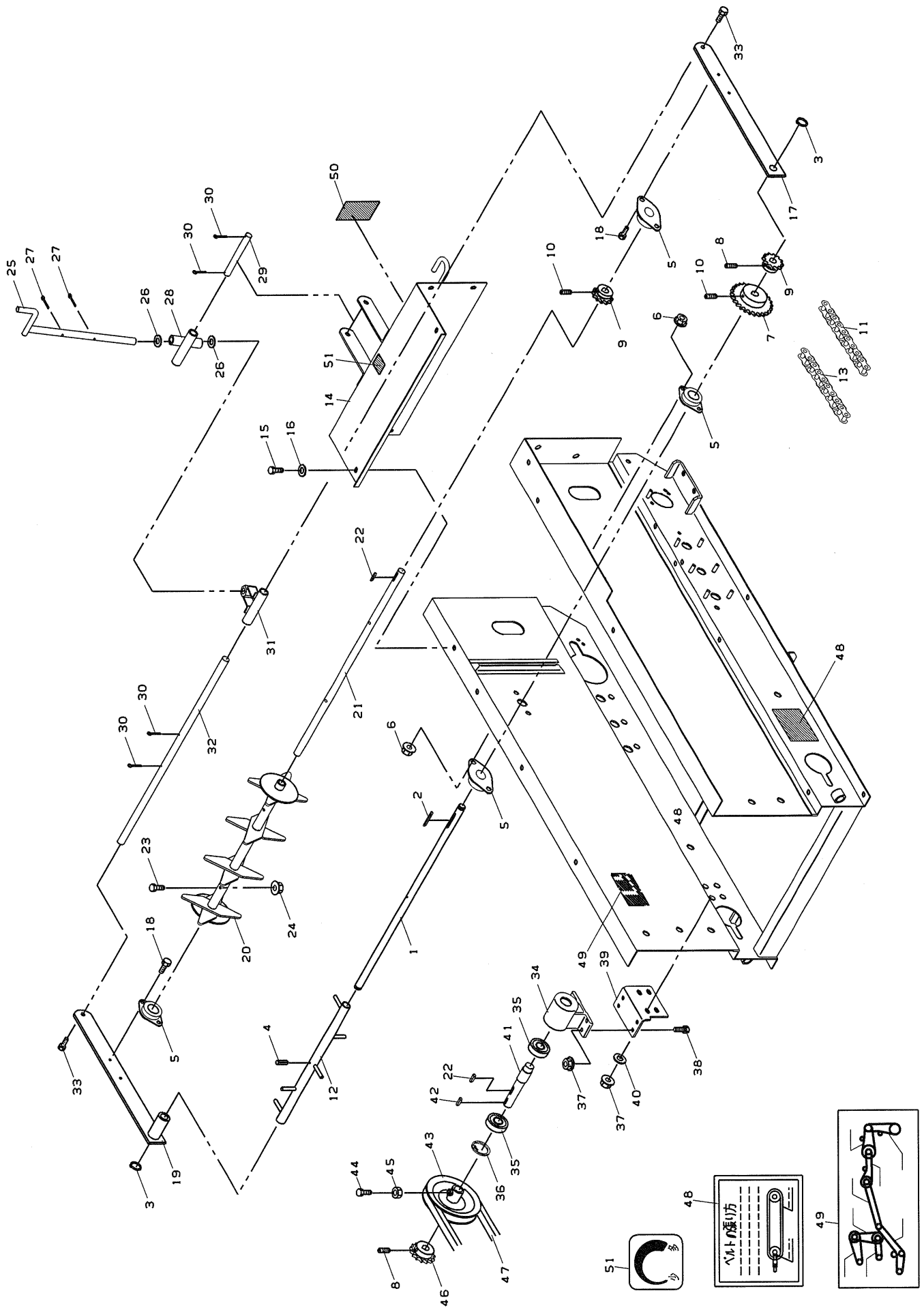
FIG. 5 コンベア駆動関係



図番	品番	品名	数量			備考
			350	350S	350B	
1	56971-2111-1	フレーム	1	1	1	
2	04013-50080	平座金	4	4	4	8×18×1.6
3	01122-50820	六角ボルトSW	4	4	4	M8×20
4	56971-2211-1	駆動ローラ	1	1	1	
5	56953-2217-1	ヒシフランジ形ユニット	8	8	8	ASFB203 軽量鋳鉄製
6	02024-50060	皿座ナット	17	17	17	M6
7	01052-50620	六角ボルト	2	2	2	M6×20
8	56971-4226-1	スプロケット(4) 14T	1	1	1	
9	03430-10810	六角穴付止メネジ	3	3	3	M8×10
10	05712-05520	キー(両丸)	2	2	2	5×5×20
11	56971-2212-1	テールローラ	1	1	1	
12	56954-2218-1	テンションボルト	2	2	2	
13	02053-50100	六角ナット(並頭1種)	4	4	4	M10
14	56954-2219-1	含油軸受	2	2	2	BA17-1E
15	04016-50170	平座金	2	2	2	17×40×3.0
16	04612-10170	軸用止メ輪	2	2	2	S-17
17	56953-2213-1	搬送ローラ	6	6	6	
18	56953-2214-1	搬送ローラ軸	3	3	3	
19	05515-50120	止メピン	6	6	6	φ12
20	56953-2215-1	カラー	3	3	3	
21	56954-2216-1	コンベアベルト(Mガードセンター付)	1	1	1	
22	56971-4215-1	ギヤ軸1	※1			~900010号機迄
	56971-4215-2	ギヤ軸1	1	1	1	900011号機~
23	05712-05540	キー(両丸)	1	1	1	5×5×40
24	05712-05510	キー(両丸)	※1			5×5×10 ~900010号機迄
	05712-05525	キー(両丸)	1	1	1	5×5×25 900011号機~
25	56971-4216-1	15Tギヤ	※2			~900010号機迄
	56971-4216-2	15Tギヤ	2	2	2	900011号機~
26	56971-4217-2	66Tギヤ	2	2	2	
27	56971-4221-1	スプロケット(3) 15T	1	1	1	
28	56971-4222-1	スプロケット(2) 17T	1	1	1	
29	56971-4223-1	チェン(4)	1	1	1	※印部品セットで使用可
30	56971-4224-1	ギヤ軸2	※1			~900010号機迄
	56971-4224-2	ギヤ軸2	1	1	1	900011号機~
31	05712-05535	キー(両丸)	※1	1	1	5×5×35 ~900010号機迄
	05712-05550	キー(両丸)	1	1	1	5×5×50 900011号機~
32	04016-50060	平座金	2	2	2	6×22×2.3
33	01120-50616	六角ボルトSW	2	2	2	M6×16
34	56971-4225-2	ギヤ軸3	1	1	1	
35	05712-05545	キー(両丸)	1	1	1	5×5×45
36	56954-2716-2	スプロケット(6) 31T	1	1	1	
37	03430-10815	六角穴付止メネジ	1	1	1	M8×15
38	56953-2722-1	スプロケット(3)	1	1	1	
39	03430-10615	六角穴付止メネジ	1	1	1	M6×15
40	56971-4228-1	チェン(2)	1	1	1	40×58L
41	56971-2313-1	シールヌノサイド	2	2	2	

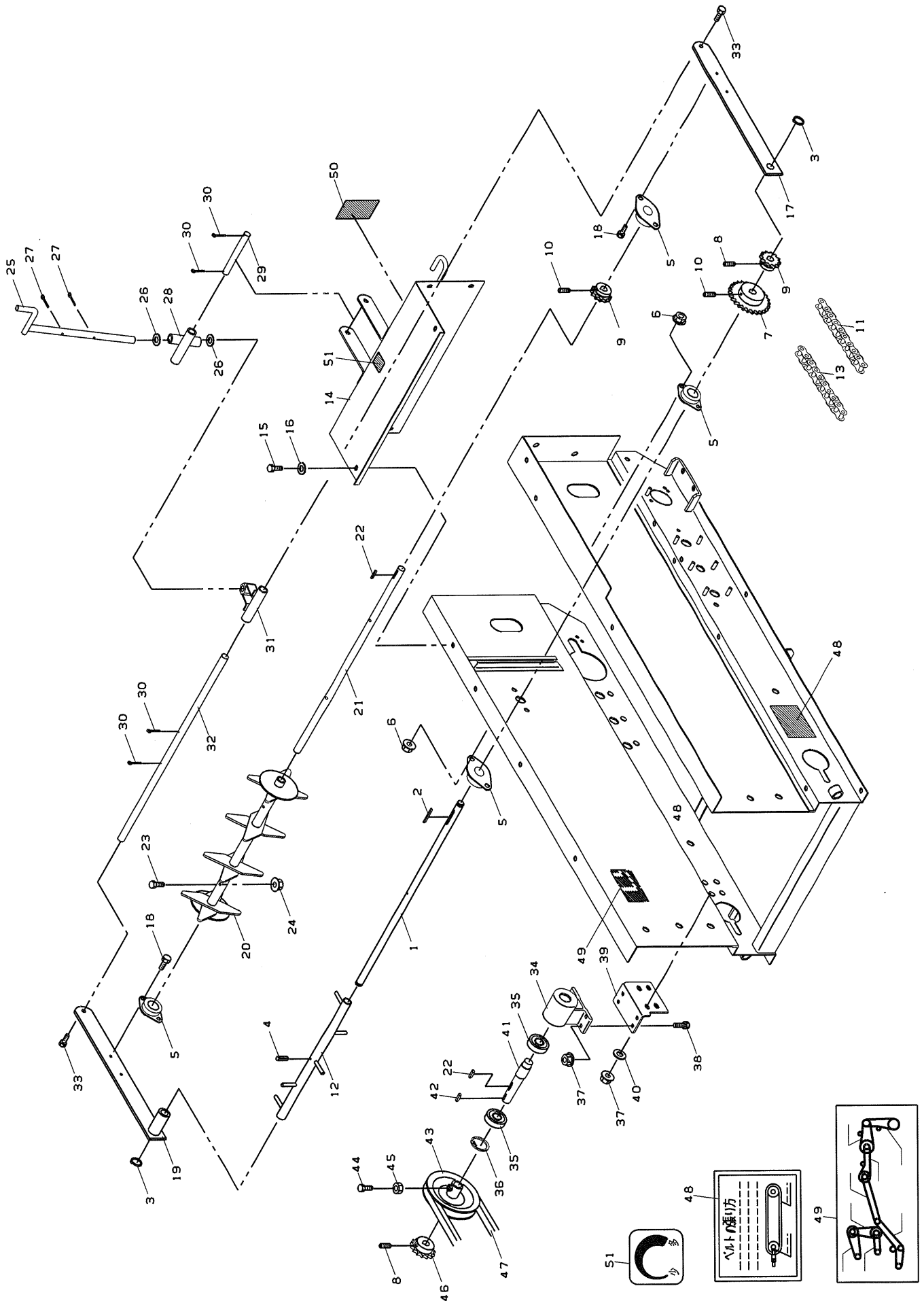
FIG. 5 コンベア駆動関係





図番	品番	品名	数量			備考
			350	350S	350B	
1	56971-2431-1	オーガ軸	1	1	1	
2	05712-00550	キー(両丸)	1	1	1	5×5×50
3	04612-10170	軸用止メ輪	2	2	2	S-17
4	05411-10422	スプリングピン	1	1	1	φ4×22
5	56953-2217-1	ヒシフランジ形ユニット	4	4	4	ASFB203 軽量鋳鉄製
6	02024-50060	皿座ナット	4	4	4	M6
7	56954-2717-2	スプロケット(8)	1	1	1	
8	03430-10810	六角穴付止メネジ	2	2	2	M8×10
9	56953-2722-1	スプロケット(3)	2	2	2	
10	03430-10615	六角穴付止メネジ	2	2	2	M6×15
11	56971-2435-1	チェン(1)	1	1	1	40×62L
12	56954-2432-1	オーガ	1	1	1	
13	56954-2425-1	チェン(2)	1	1	1	40×58L
14	56971-2517-1	マエツナギ	1	1	1	
15	01122-50816	六角ボルトSW	6	6	6	M8×16
16	04013-50080	平座金	6	6	6	8×18×1.6
17	56954-2611-1	クリダシアーム(R)	1	1	1	
18	01120-10625	六角ボルトSW	4	4	4	M6×25
19	56954-2613-1	クリダシアーム(L)	1	1	1	
20	56971-2616-1	クリダシロール	1	1	1	
21	56971-2617-1	クリダシロール軸	1	1	1	
22	05712-05525	キー(両丸)	2	2	2	5×5×25
23	01350-50530	六角穴付ボルト	2	2	2	M5×30
24	02024-50050	皿座ナット	2	2	2	M5
25	56954-2618-1	リフトスクリュウ	1	1	1	
26	04013-50170	平座金	3	3	3	17×32×2.6
27	05511-50425	割ピン	2	2	2	φ4×25
28	56954-2623-1	リフトウケ	1	1	1	
29	56954-2626-1	リンクシテン(1)	1	1	1	
30	05511-50325	割ピン	4	4	4	φ3×25
31	56954-2621-1	リフトツナギ	1	1	1	
32	56954-2629-1	リンクシテン(2)	1	1	1	
33	01020-50820	六角ボルトSW	2	2	2	M8×20
34	56763-5111-1	カウンタメタル	1	1	1	
35	08141-06204	ボールベアリング	2	2	2	6204DD
36	04611-00470	穴用止メ輪	1	1	1	R-47
37	02124-50080	皿座ナット	8	8	8	M8
38	011582-50830	六角ボルト	4	4	4	M8×30
39	56971-4231-1	カウンタメタルホジヨ	1	1	1	80001号機～
40	04014-50080	平座金	4	4	4	8×26×2.3 80001号機～
41	56971-4212-1	カウンタジク2	1	1	1	
42	05712-05520	キー(両丸)	1	1	1	5×5×20
43	56971-4213-1	カウンタプーリ3	1	1	1	
44	01152-50825	六角ボルト	1	1	1	M8×25
45	02153-50080	六角ナット	1	1	1	M8

FIG. 7 繰出し関係



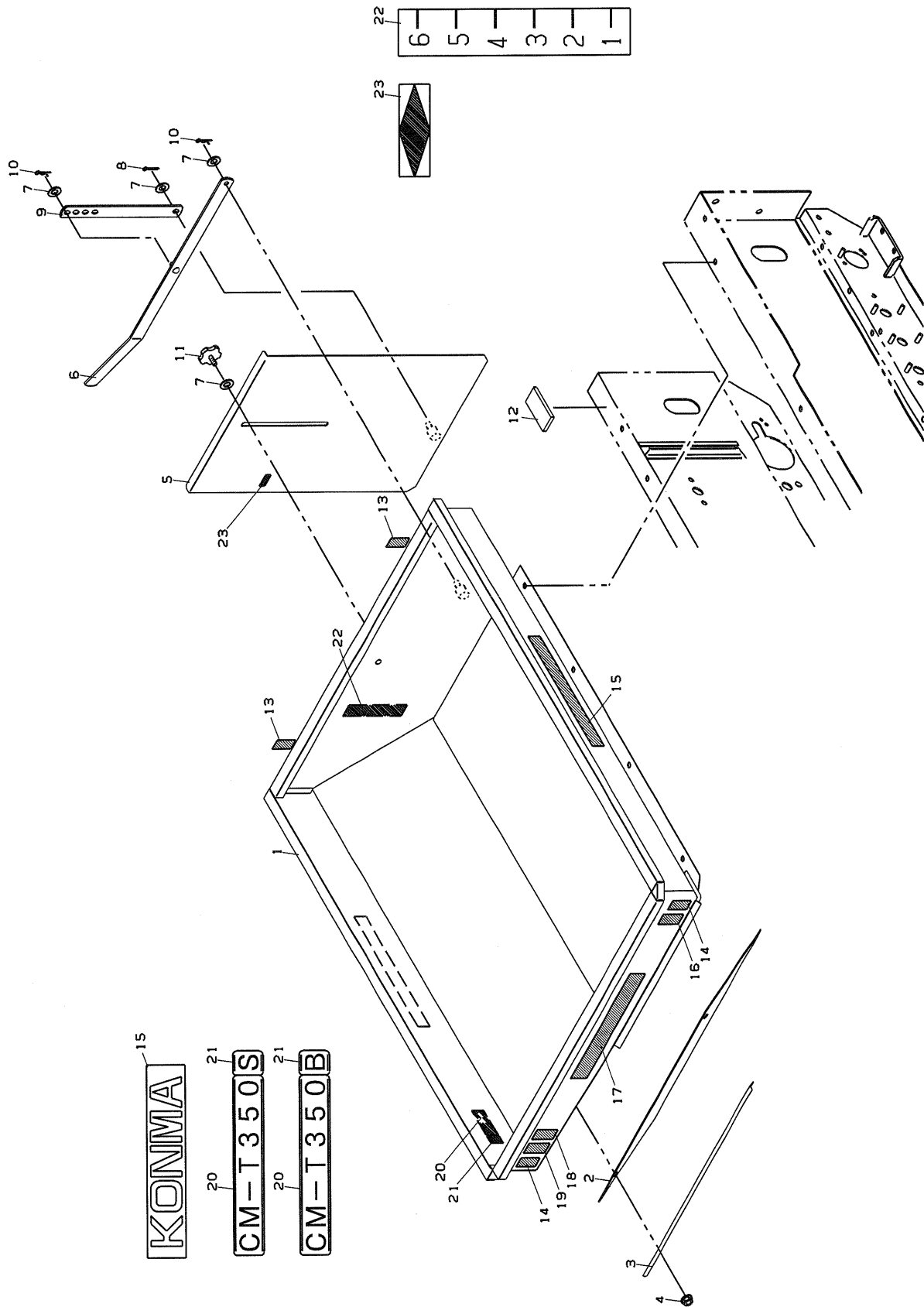


FIG. 9 スピナ・駆動関係 (350・350S)

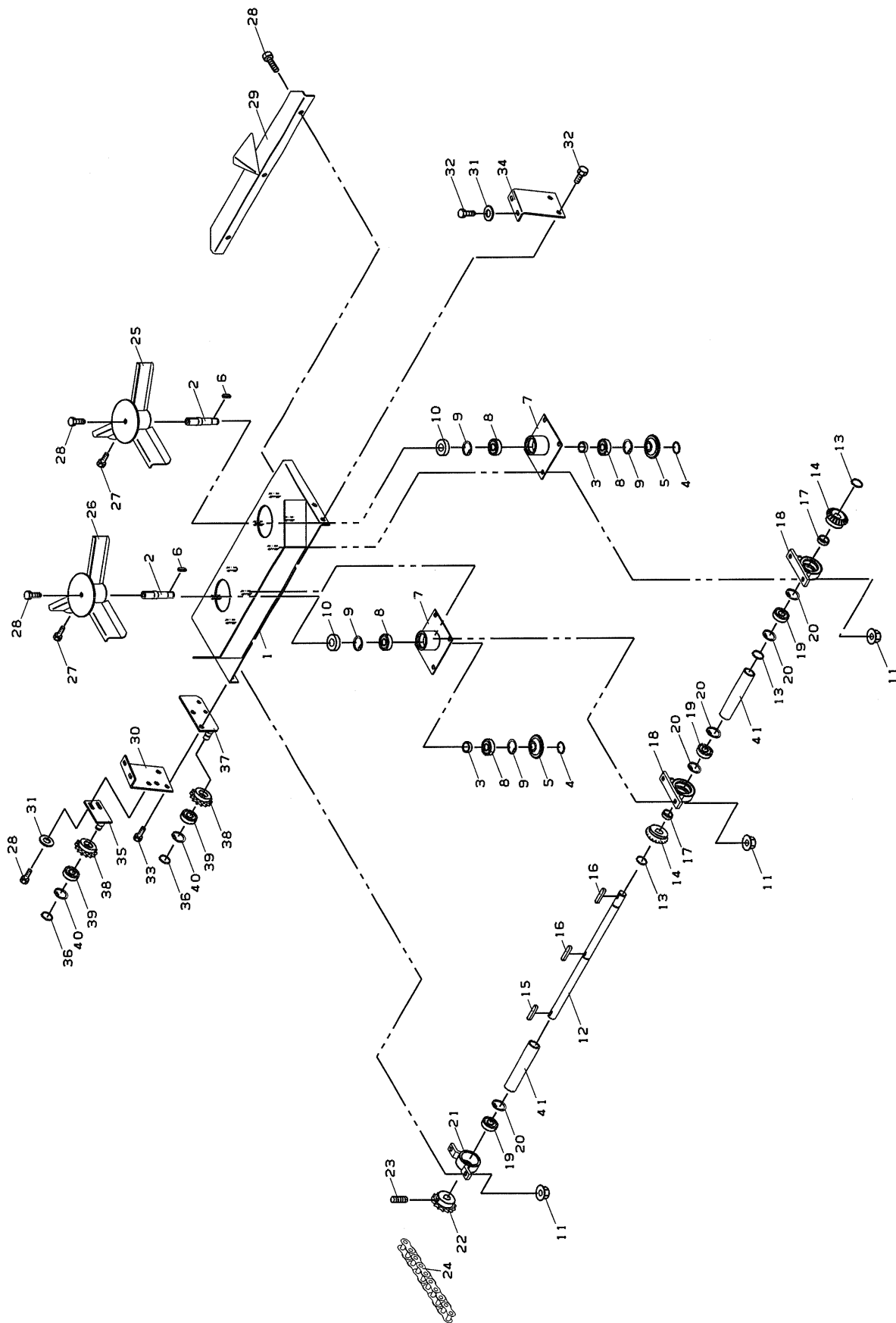
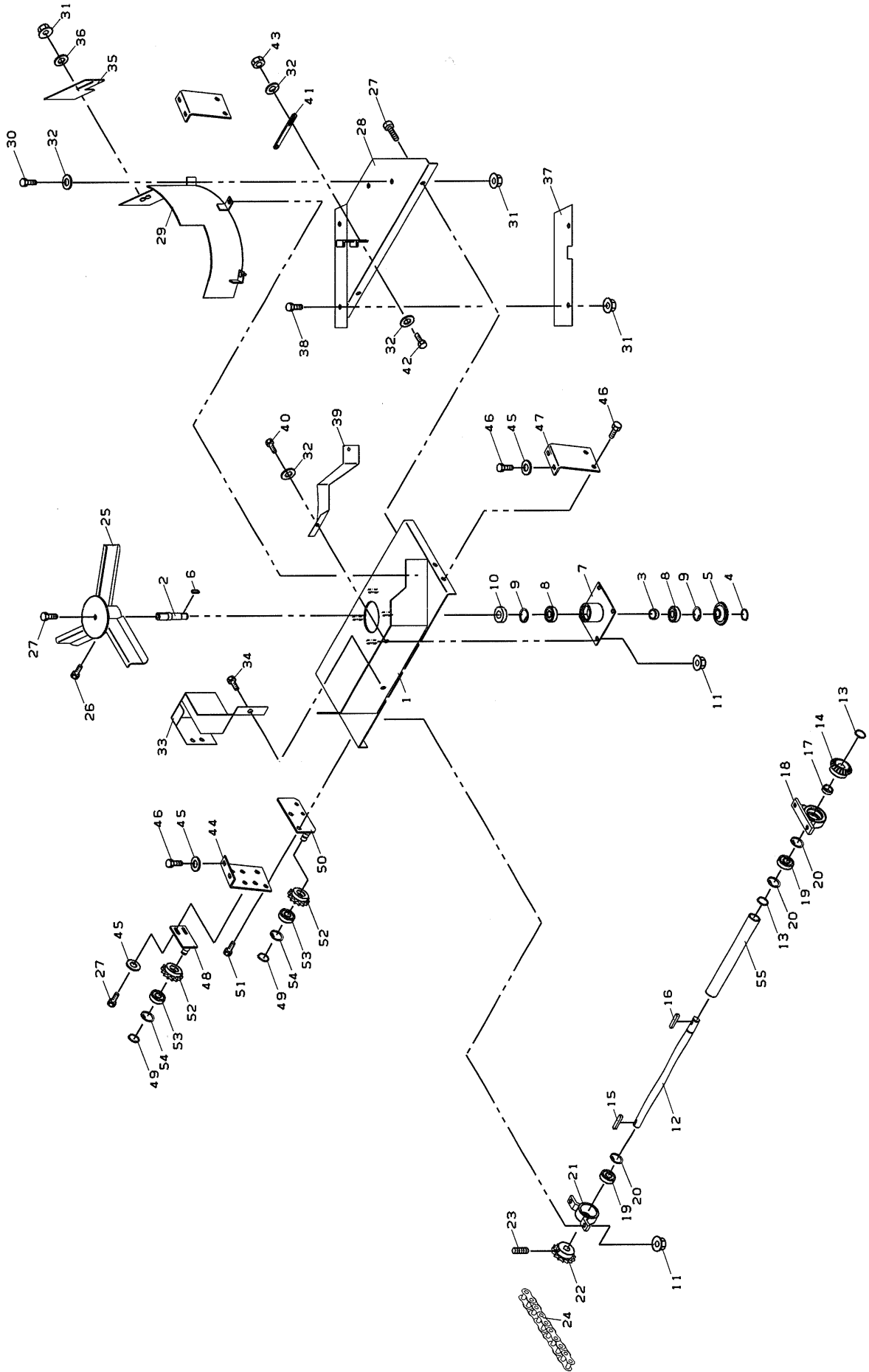
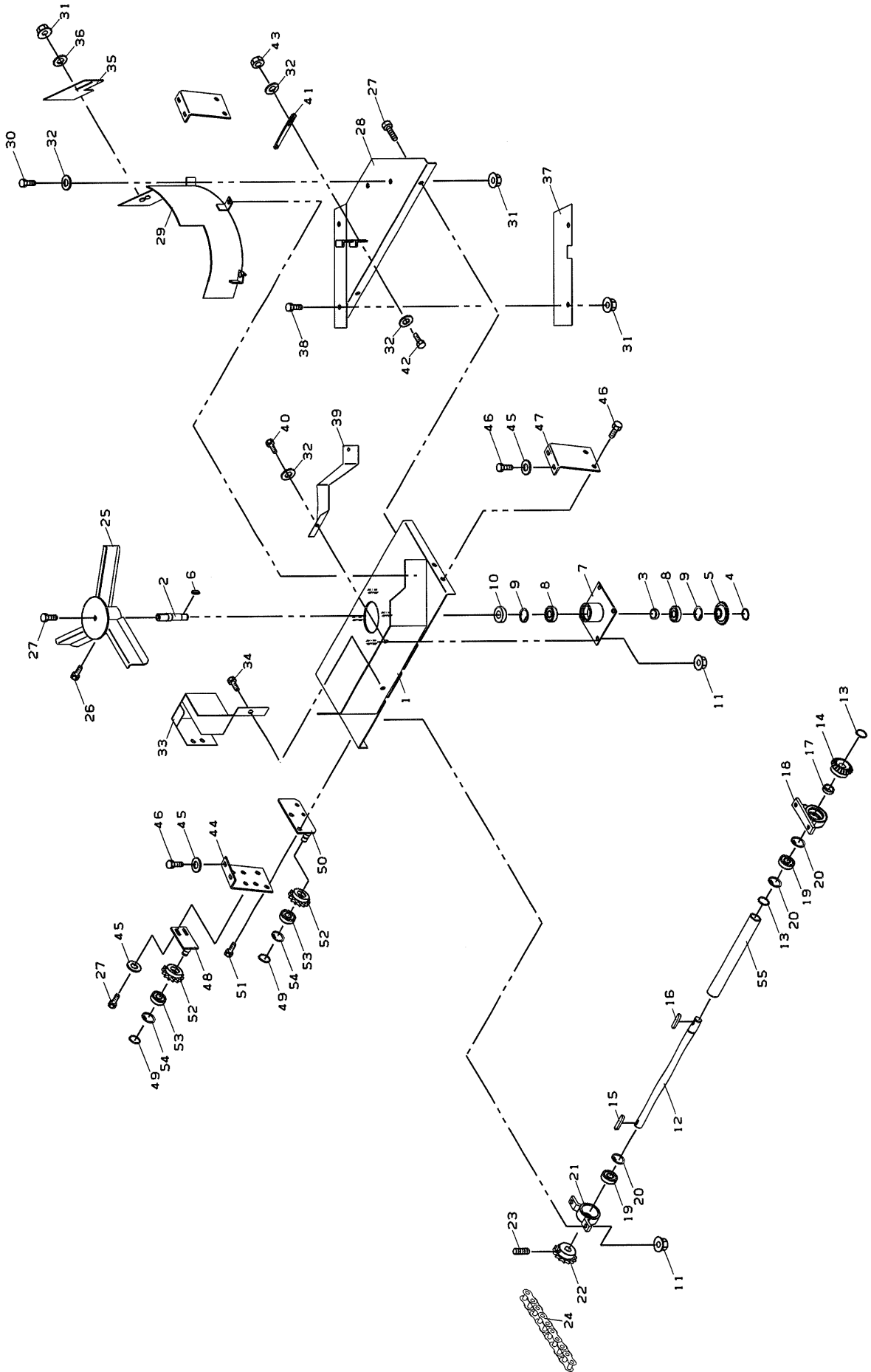


FIG. 9 スピナ・駆動関係 (350B)



図番	品番	品名	数量			備考
			350	350S	350B	
1	56991-2931-1	サンピイタ			1	
2	56972-2932-2	スピナー軸			1	
3	56985-2933-1	スピナー軸カラー			1	
4	04612-00160	軸用止メ輪			1	S-16
5	56972-2934-1	20ベベルギア2			1	
6	05712-05515	キー(両丸)			1	5×5×15
7	56971-2929-1	スピナージクメタル			1	
8	08141-06203V	ボールベアリング			2	6203DD
9	04611-00400	穴用止メ輪			2	R-40
10	09020-20407	オイルシール(SD形)			1	20-40-7
11	02124-50080	皿座ナット			6	M8
12	56991-2935-1	デンドウ軸			1	
13	04612-10200	軸用止メ輪			2	S-20
14	56972-2936-1	20ベベルギア1			1	
15	05712-05520	キー(両丸)			1	5×5×20
16	05712-05515	キー(両丸)			1	5×5×15
17	53022-3313-3	扱胴軸カラーB			1	
18	56971-2939-1	デンドウ軸メタル2			1	
19	08141-06204V	ボールベアリング			2	6204DD
20	04611-10470	穴用止メ輪			3	R-47
21	56972-2938-1	デンドウ軸メタル			1	
22	56972-2791-1	スプロケット(15)			1	
23	03430-10810	六角穴付止メネジ			1	M8×10
24	56991-4271-1	チェン(3)			1	40-100L
25	56991-2643-1	スピナーハネ			1	
26	01152-80825	六角ボルト			1	M8×25
27	01122-80816	六角ボルトSW			5	M8×16
28	56991-2946-1	サンピイタホジヨ1			1	
29	56991-2947-1	スピナーハネガイド			1	
30	01052-50616	六角ボルト			3	M6×16
31	02024-50060	皿座ナット			8	M6
32	04014-50060	平座金			9	6×18×1.2
33	56991-2948-1	サンピイタホジヨ2			1	
34	01122-50812	六角ボルトSW			3	M8×12
35	56991-2949-1	サンピイタホジヨ3			1	
36	04016-50060	平座金			2	6×22×2.3
37	56991-2951-1	サンピイタホジヨ4			1	
38	03057-50612	バインドコネジ			2	M6×12
39	56991-2952-1	サンピイタホジヨ5			1	
40	01122-50616	六角ボルトSW			2	
41	56991-2953-1	ササエアーム			1	
42	01052-50620	六角ボルト			2	M6×20
43	02556-50060	タフロックナット			2	M6
44	56991-2955-1	ササエカナグ(左)			1	
45	04013-50080	平座金			6	8×18×1.6

FIG. 9 スピナ・駆動関係 (350B)



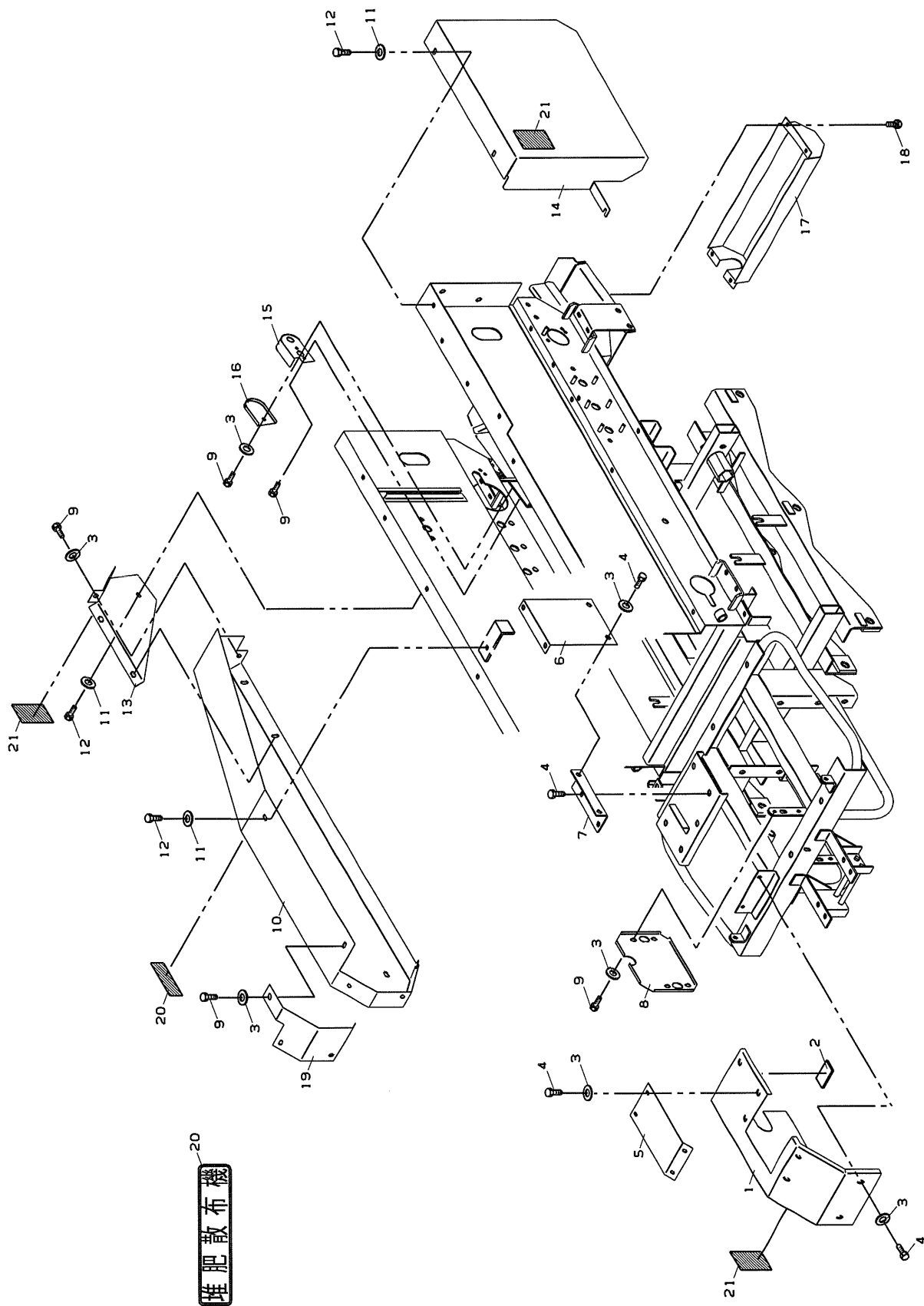


FIG. 11 アタッチメント関係 (350・350S)

