

2010年版

コンマ整列播種機

純正部品表

SP-GX3001T

SP-GX3001T1

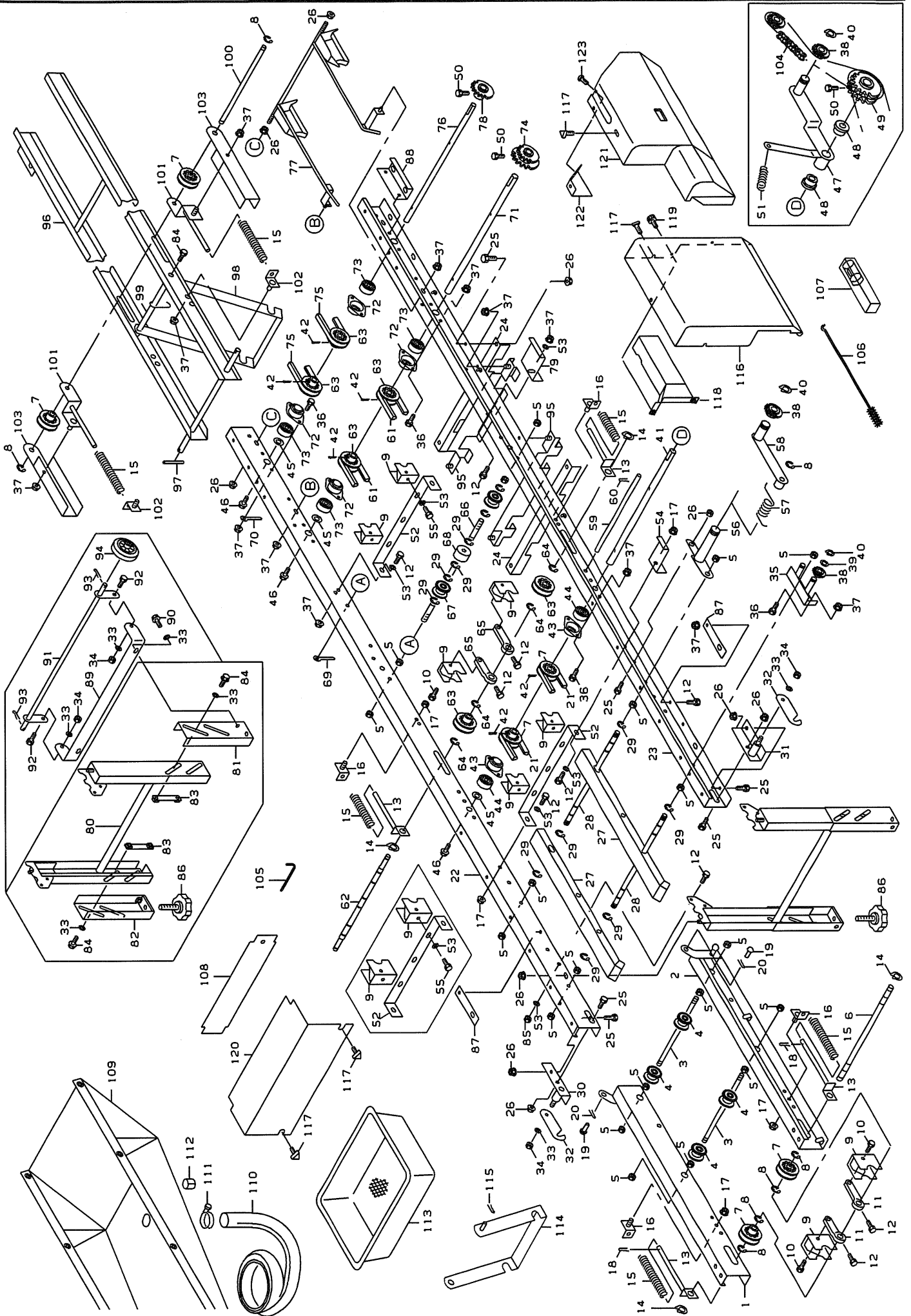
SP-GX3002

SP-GX3002F

目 次

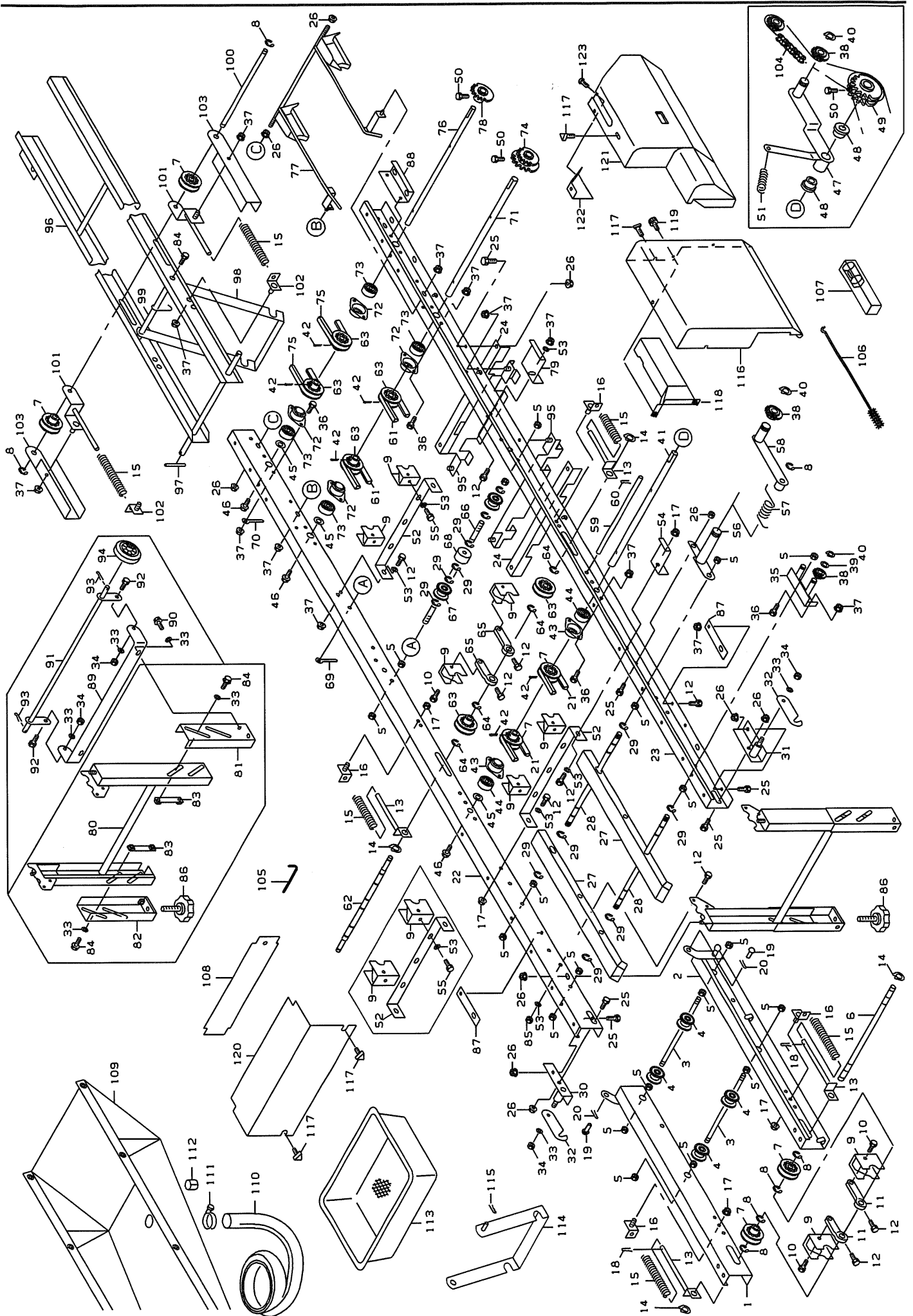
| | | | |
|-----|----------|--------------------------|----|
| 1. | 搬送レール関係 | (SP-GX3001T・SP-GX3001T1) | 1 |
| 2. | 床土装置関係 | (SP-GX3001T・SP-GX3001T1) | 7 |
| 3. | スミ取り装置関係 | (SP-GX3001T) | 11 |
| 4. | スミ取り装置関係 | (SP-GX3001T1) | 13 |
| 5. | 播種装置関係 | (SP-GX3001T・SP-GX3001T1) | 15 |
| 6. | 排糞装置関係 | (SP-GX3001T・SP-GX3001T1) | 21 |
| 7. | 覆土灌水装置関係 | (SP-GX3001T・SP-GX3001T1) | 23 |
| 8. | 電装関係 | (SP-GX3001T・SP-GX3001T1) | 29 |
| 9. | マーク関係 | (SP-GX3001T・SP-GX3001T1) | 31 |
| 10. | 搬送レール関係 | (SP-GX3002F・SP-GX3002) | 33 |
| 11. | 播種装置関係 | (SP-GX3002F・SP-GX3002) | 37 |
| 12. | 排糞装置関係 | (SP-GX3002F・SP-GX3002) | 43 |
| 13. | 覆土灌水装置関係 | (SP-GX3002F・SP-GX3002) | 45 |
| 14. | 床土装置関係 | (SP-GX3002F・SP-GX3002) | 51 |
| 15. | 電装関係 | (SP-GX3002F・SP-GX3002) | 55 |
| 16. | マーク関係 | (SP-GX3002F・SP-GX3002) | 57 |

1. 搬送レール関係 (SP-GX3001T・3001T1)



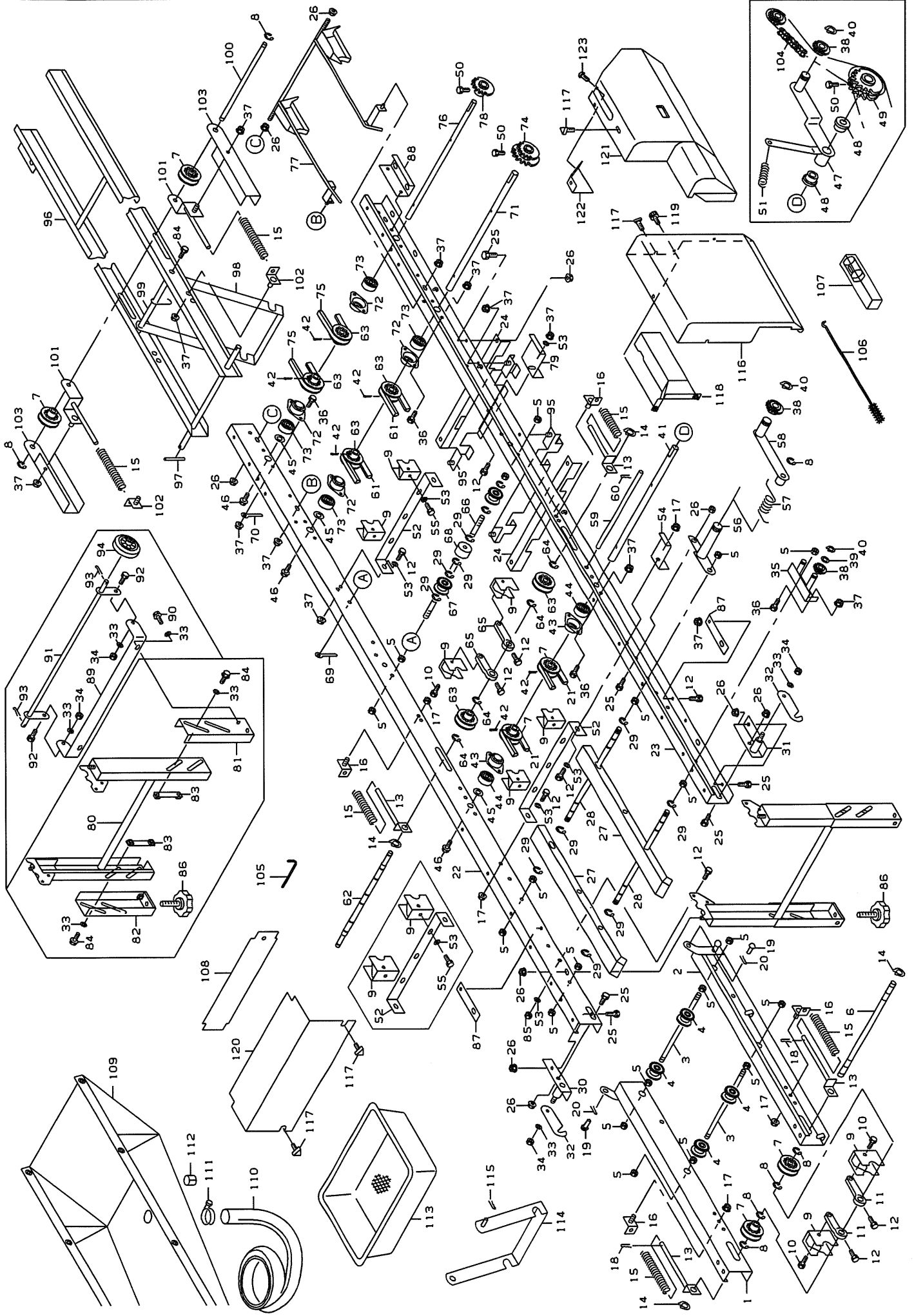
| 図番 | 品番 | 品名 | 数量 | | 備考 |
|----|--------------|-----------------|---------|----------|----------|
| | | | GX3001T | GX3001T1 | |
| 1 | 24145-1111-2 | レール 1 左 | 1 | | |
| 2 | 24145-1112-2 | レール 1 右 | 1 | | |
| 3 | 24031-1129-1 | 搬送ロール軸 2 | 2 | | |
| 4 | 24031-1131-2 | 搬送ローラ | 4 | | |
| 5 | 02013-50080 | 六角ナット | 36 | | M8 |
| 6 | 24145-1211-2 | 搬送軸 1 | 1 | | |
| 7 | 24020-1129-1 | 搬送プーリ (穴径φ12) | 6 | | |
| 8 | 04613-50100 | Eリング | 7 | | E-10 |
| 9 | 24145-1281-1 | 搬送プーリスクリューパ | 8 | | |
| 10 | 01052-50635 | 六角ボルト | 4 | | M6*35 |
| 11 | 24145-1286-1 | スクレーパウケ2(穴径φ12) | 2 | | |
| 12 | 01050-50616 | 六角ボルト | 15 | | M6*16 |
| 13 | 24145-1171-3 | テンションプレート 1 | 4 | | |
| 14 | 04612-10120 | 軸用止め輪 | 4 | | S-12 |
| 15 | 24301-1176-1 | テンションパネ | 6 | | |
| 16 | 24020-1172-1 | テンションプレート 2 | 4 | | |
| 17 | 02024-50060 | 皿座ナット | 6 | | M6 |
| 18 | 24145-1295-1 | 止メソ S | 2 | | |
| 19 | 24111-1185-1 | 支点ピン 10-18 | 2 | | |
| 20 | 05515-50100 | 止メソ (A形) | 2 | | R10A |
| 21 | 07510-00097 | Vベルト | 2 | | A-97 |
| 22 | 24321-1113-1 | レール 2 左 | 1 | | |
| | 24321-1113-2 | レール 2 左 | 1 | | 90001号機~ |
| | 24321-1113-3 | レール 2 左 | 1 | | 00001号機~ |
| 23 | 24321-1114-1 | レール 2 右 | 1 | | |
| | 24321-1114-2 | レール 2 右 | 1 | | 90001号機~ |
| | 24321-1114-3 | レール 2 右 | 1 | | 00001号機~ |
| 24 | 24321-1143-1 | レール 2 補強 | 2 | | |
| 25 | 01050-50816 | 六角ボルト | 9 | | M8*16 |
| 26 | 02124-50080 | 皿座ナット | 17 | | M8 |
| 27 | 24743-1191-1 | ベルト受け | 2 | | |
| 28 | 24734-1192-1 | ベルト受け軸 1 | 2 | | |
| 29 | 04613-50060 | Eリング | 8 | | E-6 |
| 30 | 24724-1181-2 | 固定金具台 1 | 1 | | |
| 31 | 24724-1182-2 | 固定金具台 2 | 1 | | |
| 32 | 24145-1125-1 | 蝶番補助金具 | 2 | | |
| 33 | 04013-50080 | 平座金 | 14 | | 8*18*1.6 |
| 34 | 02505-50080 | タフロックナット | 4 | | M8 |
| 35 | 24743-7251-1 | 床土カウンタ | 1 | | |
| 36 | 01050-50612 | 六角ボルト | 13 | | M6*12 |
| 37 | 02024-50060 | 皿座ナット | 28 | | M6 |
| 38 | 24030-2241-1 | テンションスプロケットT11 | 4 | | |
| 39 | 53022-4483-1 | テンションプーリ座金 | 2 | | |
| 40 | 04612-10150 | 軸用止め輪 | 4 | | S-15 |
| | | | | | |
| | | | | | |
| | | | | | |

1. 搬送レール関係 (SP-GX3001T・3001T1)



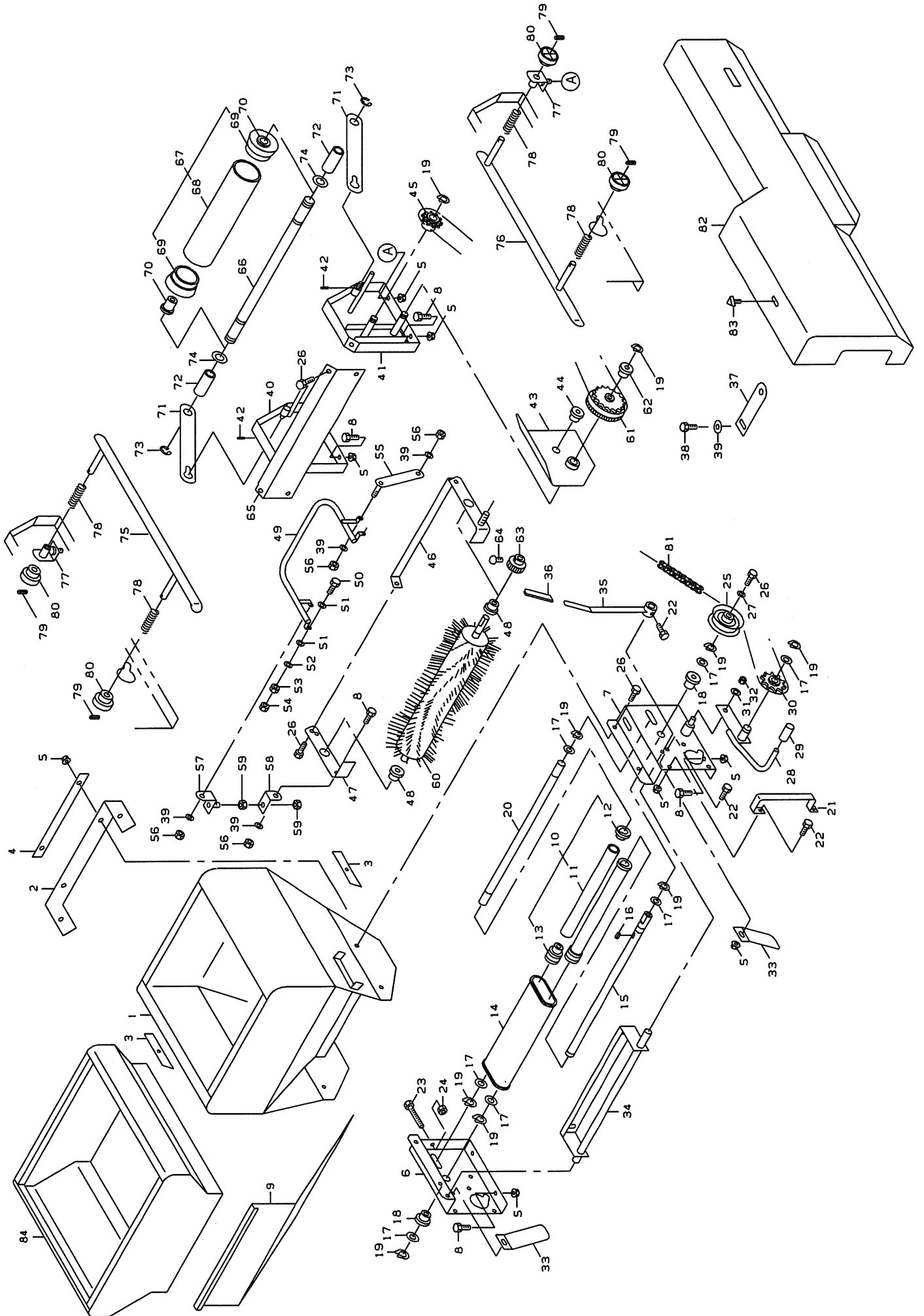
| 図番 | 品番 | 品名 | 数量 | | 備考 |
|----|--------------|------------------|---------|----------|-----------|
| | | | GX3001T | GX3001T1 | |
| 41 | 24734-1217-1 | 搬送軸 7 | 1 | | |
| 42 | 05511-50330 | ワリピン | 6 | | 3.0*30 |
| 43 | 24020-1131-2 | ベアリングケース | 2 | | |
| 44 | 08141-06201 | ボールベアリング | 2 | | 6201DD |
| 45 | 24020-1159-1 | スラストシム | 3 | | |
| 46 | 01020-50612 | SWボルト | 3 | | M6*12 |
| 47 | 24321-1235-1 | 搬送テンションアーム | 1 | | |
| 48 | 24760-1231-1 | ブッシュ 26-19-12-10 | 2 | | |
| 49 | 24732-1126-1 | スプロケット 23、23 | 1 | | |
| 50 | 01055-50612 | 六角ボルト | 3 | | M6*12(7T) |
| 51 | 24732-1237-1 | アームパネ | 1 | | |
| 52 | 24145-1283-1 | スクレーパトメ板 | 2 | | |
| 53 | 04012-50060 | 平座金 | 11 | | 6*18*1.2 |
| 54 | 24743-6178-1 | カバー 7止め金具 | 1 | | |
| 55 | 01020-50625 | SWボルト | 4 | | M6*25 |
| 56 | 24732-1236-1 | アーム支点 | 1 | | |
| 57 | 24831-1188-2 | ハリパネ | 1 | | |
| 58 | 24743-1186-1 | テンションアーム 2 | 1 | | |
| 59 | 24111-1137-1 | ベルト止め | 1 | | |
| 60 | 05515-50060 | 止めピン(A形) | 2 | | R6A |
| 61 | 07510-00105 | Vベルト | 2 | | A-105 |
| 62 | 24145-1216-2 | 搬送軸 6 | 1 | | |
| 63 | 24001-1123-4 | プーリ 12 (穴径φ15) | 6 | | |
| 64 | 04613-50120 | Eリング | 4 | | E-12 |
| 65 | 24145-1285-1 | スクレーパウケ1(穴径φ15) | 2 | | |
| 66 | 24145-1141-1 | 搬送ロール軸 3 | 5 | | |
| 67 | 24031-1131-1 | 搬送ローラ | 10 | | |
| 68 | 24341-1134-1 | 搬送ローラ 2 | 5 | | |
| 69 | 061-9511-01 | 配線押エ | 2 | | φ8 |
| 70 | 061-9520-01 | 配線押エ | 1 | | φ6 |
| 71 | 24145-1214-1 | 搬送軸 4 | 1 | | |
| 72 | 24030-1131-2 | ベアリングケース | 4 | | |
| 73 | 08141-06202 | ボールベアリング | 4 | | 6202DD |
| 74 | 24143-1133-1 | スプロケット22-22、S15 | 1 | | |
| 75 | 07510-00060 | Vベルト | 2 | | A-60 |
| 76 | 24030-1127-1 | 搬送軸 3 | 1 | | |
| 77 | 24143-1157-1 | 箱受 | 1 | | |
| 78 | 24185-1126-1 | スプロケット23、S15 | 1 | | |
| 79 | 24143-6121-1 | カバー 4止め金具 | 1 | | |
| | 24711-1130-1 | レールスタンド アッソ | 2 | | 80~85 |
| 80 | 24711-1131-1 | レールスタンド 上 | 2 | | |
| 81 | 24711-1133-1 | レールスタンド 下1 | 2 | | |
| 82 | 24711-1134-1 | レールスタンド 下2 | 2 | | |
| 83 | 24711-1141-1 | スタンド止金具 | 4 | | |
| 84 | 01020-50816 | SWボルト | 10 | | M8*16 |
| 85 | 01052-50060 | タフロックナット | 4 | | M6 |
| | | | | | |

1. 搬送レール関係 (SP-GX3001T・3001T1)



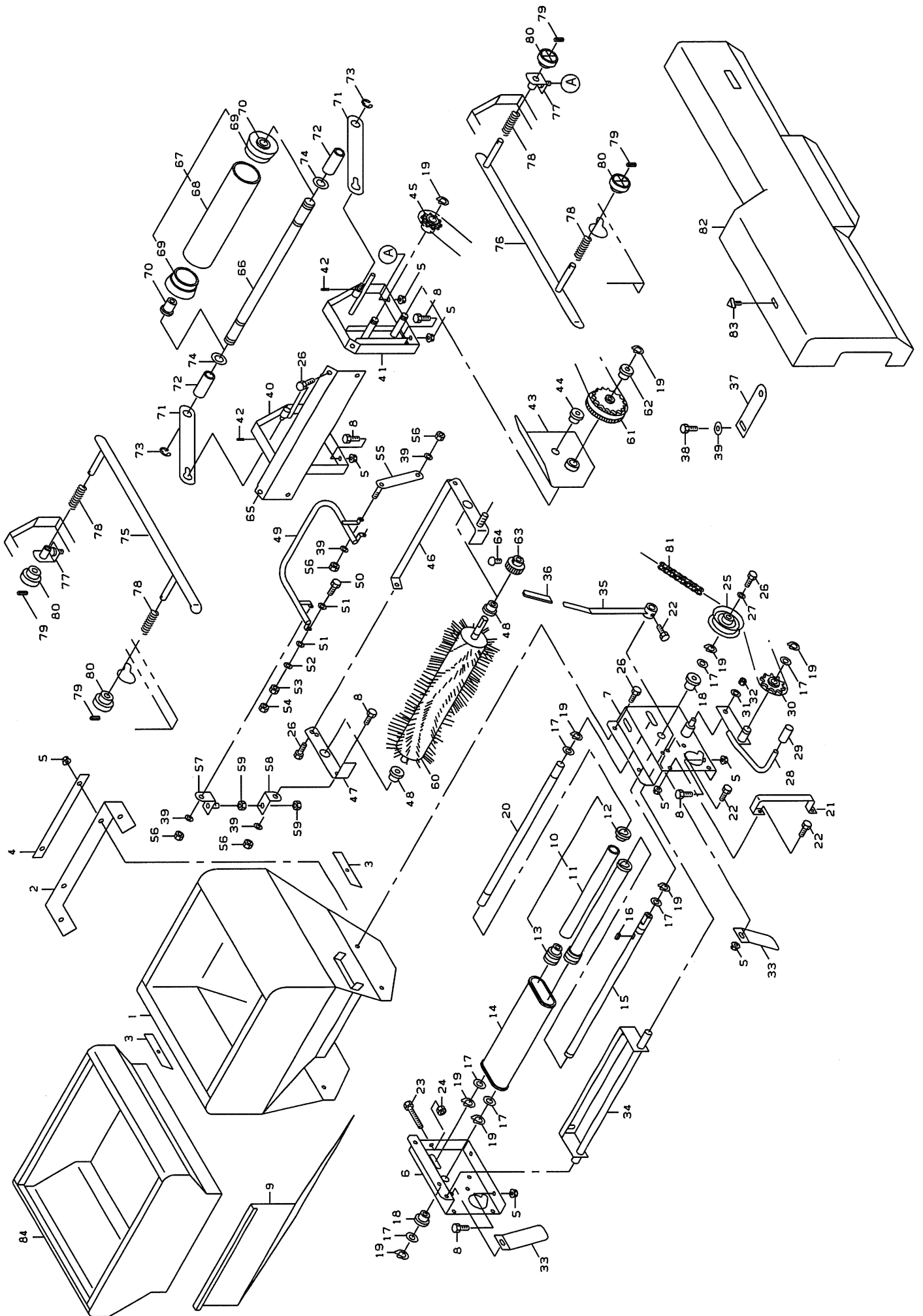
| 図番 | 品番 | 品名 | 数量 | | 備考 |
|-----|--------------|-------------|---------|----------|----------|
| | | | GX3001T | GX3001T1 | |
| 86 | 24059-1124-2 | アシヤストノブ45 | | 4 | |
| 87 | 24743-1156-1 | レール補強 | | 2 | |
| 88 | 24734-1154-2 | レール補強 2 | | 2 | |
| | 24711-9120-1 | キャスター アツシ | | 1 | 89~94 |
| 89 | 24711-9118-1 | キャスター支点 1 | | 1 | |
| 90 | 01152-50820 | SWホルト | | 2 | M8*20 |
| 91 | 24711-9119-1 | キャスター支点 2 | | 1 | |
| 92 | 01020-50820 | 六角ホルト | | 2 | M8*20 |
| 93 | 05511-50320 | ワリピン | | 2 | 3.0*20 |
| 94 | 24115-9117-1 | 車輪 | | 2 | |
| 95 | 24145-2313-1 | 靱受レール 1 | | 2 | |
| 96 | 24301-1151-1 | 補助レール | | 1 | |
| 97 | 05411-00420 | スプリングピン | | 2 | 4.0*20 |
| 98 | 24301-1153-1 | 補助レール付属A | | 1 | |
| 99 | 24301-1155-1 | 補助レール付属B | | 1 | |
| 100 | 24020-1128-2 | 搬送軸 4 | | 1 | |
| 101 | 24020-1173-3 | テンションプレート 3 | | 2 | |
| 102 | 24020-1174-1 | テンションプレート 4 | | 2 | |
| 103 | 24020-6125-1 | ベルトカバー | | 2 | |
| 104 | 07604-10740 | チェン410-74 | | 1 | 74L |
| 105 | 07014-10003 | 六角レンチ | | 1 | 3mm |
| 106 | 24030-8123-1 | ノスル用ブラシ | | 1 | |
| 107 | 24058-8116-1 | 水準器 | | 1 | |
| 108 | 24001-6111-4 | 床土ナラシ定規 | | 1 | |
| 109 | 24321-4511-1 | 排水受ケ | | 1 | 90040号機迄 |
| | 24321-4511-2 | 排水受ケ | | 1 | 00001号機~ |
| 110 | 24020-4524-1 | 排水ホース | | 1 | |
| 111 | 24020-4527-1 | ホースバンド | | 1 | |
| 112 | 24145-4529-1 | 排水付属 2 | | 1 | |
| 113 | 24059-2311-2 | 靱受 | | 1 | |
| 114 | 24773-1138-1 | レール1 ステ- | | 1 | |
| 115 | 05515-50060 | 止メピン | | 2 | R6A |
| 116 | 24781-6112-1 | カバー 2 | | 1 | |
| 117 | 01406-50612 | ノブホルト KTB2 | | 4 | M6*12 |
| 118 | 24321-6127-1 | カバー 2補助 | | 1 | |
| 119 | 01407-50612 | 化粧ネジ No.3 | | 2 | M6*12 |
| 120 | 24341-6113-2 | カバー 3 | | 1 | |
| 121 | 24143-6114-1 | カバー 4 | | 1 | |
| 122 | 24115-6129-1 | カバー 4補助 | | 1 | |
| 123 | 03054-50612 | ナベ小ネジ | | 2 | M6*12 |
| | | | | | |
| | | | | | |
| | | | | | |
| | | | | | |
| | | | | | |
| | | | | | |
| | | | | | |
| | | | | | |
| | | | | | |

2. 床土装置関係 (SP-GX3001T・3001T1)



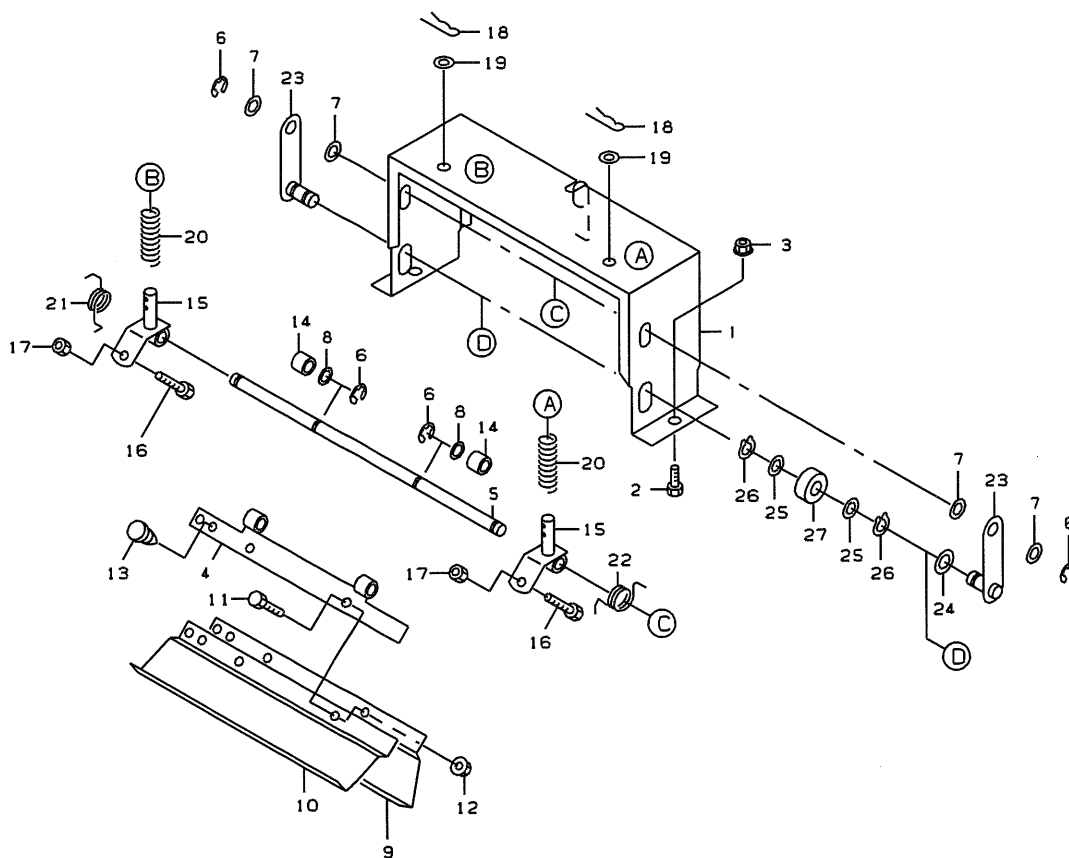
| 図番 | 品番 | 品名 | 数量 | | 備考 |
|----|--------------|----------------|---------|----------|----------|
| | | | GX3001T | GX3001T1 | |
| 1 | 24724-7111-2 | 床土ホツパ | 1 | | |
| 2 | 24724-7141-1 | 床土布 | 1 | | |
| 3 | 24143-3117-1 | 覆土布押エ2 | 2 | | |
| 4 | 24020-3113-1 | 布押エ | 1 | | |
| 5 | 02024-50060 | 皿座ナット | 15 | | M6 |
| 6 | 24724-7211-2 | 床土ホツパ台1 | 1 | | |
| 7 | 24724-7212-2 | 床土ホツパ台2 | 1 | | |
| 8 | 01050-50616 | 六角ボルト | 7 | | M6*16 |
| 9 | 24321-3365-1 | 床土ホツパ仕切板 | 1 | | |
| 10 | 24020-3260-1 | 覆土ローラASSY | 2 | | 11~13 |
| 11 | 24020-3115-2 | 覆土ローラ | 2 | | |
| 12 | 24020-3116-2 | 覆土ローラフランジ | 2 | | |
| 13 | 24020-3117-2 | 覆土ローラフランジ2 | 2 | | |
| 14 | 24020-3229-3 | コンペアベルトミニ | 1 | | |
| 15 | 24722-7218-2 | 床土コンペア軸1 | 1 | | |
| 16 | 05712-00515 | キー 両丸 | 1 | | 5*5*15 |
| 17 | 53022-4483-1 | テンションプーリ座金 | 7 | | |
| 18 | 24058-2223-1 | ブッシュ | 2 | | |
| 19 | 04612-10150 | 軸用止め輪 | 9 | | S-15 |
| 20 | 24722-7219-1 | 床土コンペア軸2 | 1 | | |
| 21 | 24724-7221-2 | クラッチガイド | 1 | | |
| 22 | 01050-50612 | 六角ボルト | 4 | | M6*12 |
| 23 | 01052-50650 | 六角ボルト | 2 | | M6*50 |
| 24 | 02013-50060 | 六角ナット | 2 | | M6 |
| 25 | 24058-2243-3 | リングスプロケット12 | 1 | | |
| 26 | 01020-50612 | SWボルト | 6 | | M6*12 |
| 27 | 04015-50060 | 平座金 | 1 | | 6*22*2.3 |
| 28 | 24722-7223-1 | クラッチレバー | 1 | | |
| 29 | 53424-4365-1 | レバーキャップ | 1 | | |
| 30 | 24030-2241-1 | テンションスプロケットT11 | 1 | | |
| 31 | 04013-50080 | 平座金 | 1 | | 8*18*1.6 |
| 32 | 02505-50080 | タフロックナット | 1 | | M8 |
| 33 | 24722-7231-2 | 床土ガイド | 2 | | |
| 34 | 24722-7233-1 | 床土シャッタ | 1 | | |
| 35 | 24030-3228-1 | 覆土ブラシアーム | 1 | | |
| 36 | 24051-2133-2 | アームキャップ | 1 | | |
| 37 | 24724-6177-1 | カバー止め金具3 | 1 | | |
| 38 | 01020-50616 | SWボルト | 1 | | M6*16 |
| 39 | 04012-50060 | 平座金 | 5 | | 6*18*1.2 |
| 40 | 24144-3325-3 | ブラシベース1 | 1 | | |
| 41 | 24734-3326-3 | ブラシベース2 | 1 | | |
| 42 | 05411-00420 | スプリングピン | 2 | | φ4*20 |
| 43 | 24152-3357-2 | 遮ハイ板 | 1 | | |
| 44 | 53322-2746-1 | アーム2ブッシュ | 1 | | |
| 45 | 24030-2241-1 | テンションスプロケットT11 | 1 | | |
| 46 | 24144-3327-1 | ブラシアーム1 | 1 | | |
| 47 | 24144-3328-2 | ブラシアーム2 | 1 | | |

2. 床土装置関係 (SP-GX3001T・3001T1)



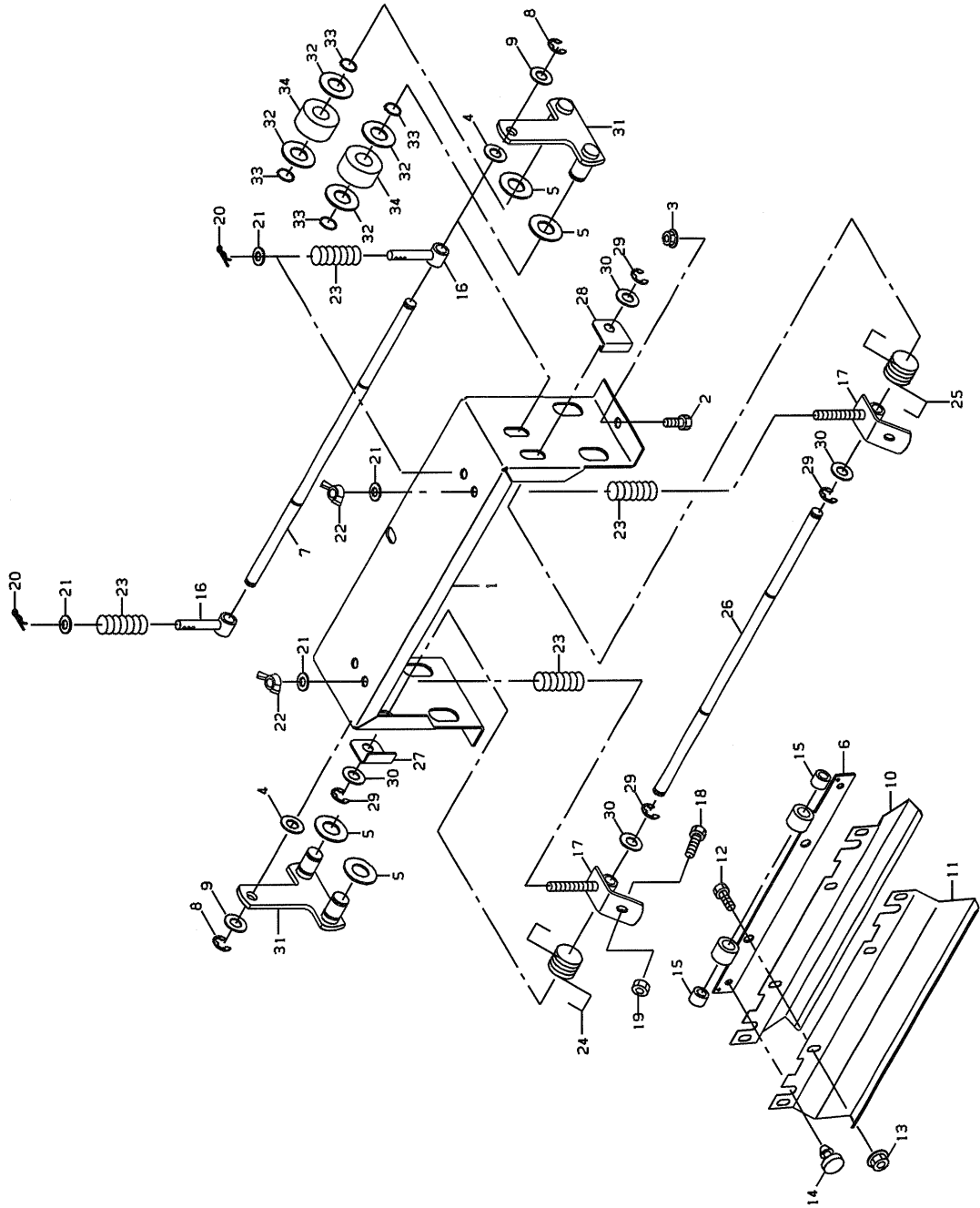
| 図番 | 品番 | 品名 | 数量 | | 備考 |
|----|--------------|--------------|---------|----------|-----------|
| | | | GX3001T | GX3001T1 | |
| 48 | 53322-2746-1 | アーム2ブッシュ | 2 | | |
| 49 | 24144-3332-1 | 調節レバー | 1 | | |
| 50 | 01152-51240 | 六角ホルト | 2 | | M12*40 |
| 51 | 04516-10120 | 皿ハネ座金 | 4 | | M12 |
| 52 | 04013-50120 | 平座金 | 2 | | 12*26*2.3 |
| 53 | 02013-50120 | 六角ナット(並) | 2 | | M12 |
| 54 | 02012-50120 | 六角ナット(並)3種 | 2 | | M12 |
| 55 | 24144-3351-3 | 調節ロッド | 1 | | |
| 56 | 02505-50060 | タフロックナット | 4 | | M6 |
| 57 | 24144-3352-1 | アシヤストピース1 | 1 | | |
| 58 | 24144-3353-1 | アシヤストピース2 | 1 | | |
| 59 | 02213-50080 | 六角ナット | 2 | | M8 |
| 60 | 24722-7511-1 | 回転円筒ブラシ 3 | 1 | | |
| 61 | 24086-3355-2 | カウンタギヤ | 1 | | |
| 62 | 56058-3214-1 | テンションアームブッシュ | 1 | | |
| 63 | 24086-3356-1 | 20Tカウンタギヤ | 1 | | |
| 64 | 03054-50512 | ナベ小ネジ | 1 | | M5*12 |
| 65 | 24144-6131-1 | ブラシベースカバー | 1 | | |
| 66 | 24085-3338-2 | 鎮圧ロール軸 | 1 | | |
| 67 | 24085-3260-2 | 鎮圧ローラASSY | 1 | | 68~70 |
| 68 | 24760-7765-1 | 鎮圧ローラ | 1 | | |
| 69 | 24031-3131-2 | 覆土ローラフランジ2 | 2 | | |
| 70 | 24095-3346-1 | ブッシュ 10-15 | 2 | | |
| 71 | 24734-3261-1 | 鎮圧アーム | 2 | | |
| 72 | 24086-3314-2 | カラ-10-15-47 | 2 | | |
| 73 | 04613-50080 | E リング | 2 | | E-8 |
| 74 | 04013-50100 | 平座金 | 2 | | 10*22*1.6 |
| 75 | 24743-1164-1 | 箱ガイト1 | 1 | | |
| 76 | 24743-1165-1 | 箱ガイト2 | 1 | | |
| 77 | 24069-1141-2 | ガイト受け | 2 | | |
| 78 | 57302-5115-1 | 調節ハネ | 4 | | |
| 79 | 05411-10316 | スプリングピン | 4 | | φ3*16 |
| 80 | 24069-1145-1 | ガイトツマミ | 4 | | |
| 81 | 07604-11320 | チェン410-132 | 1 | | 132L |
| 82 | 24321-6117-1 | カバー7 | 1 | | |
| 83 | 01406-50612 | ノブホルト KTB2 | 1 | | M6*12 |
| 84 | 24804-9312-1 | 補助ホッパ2 | 1 | | |
| | | | | | |
| | | | | | |
| | | | | | |
| | | | | | |
| | | | | | |
| | | | | | |
| | | | | | |
| | | | | | |
| | | | | | |
| | | | | | |
| | | | | | |
| | | | | | |
| | | | | | |
| | | | | | |
| | | | | | |
| | | | | | |
| | | | | | |
| | | | | | |
| | | | | | |
| | | | | | |
| | | | | | |
| | | | | | |
| | | | | | |
| | | | | | |
| | | | | | |

3. スミ取り装置関係 (SP-GX3001T)



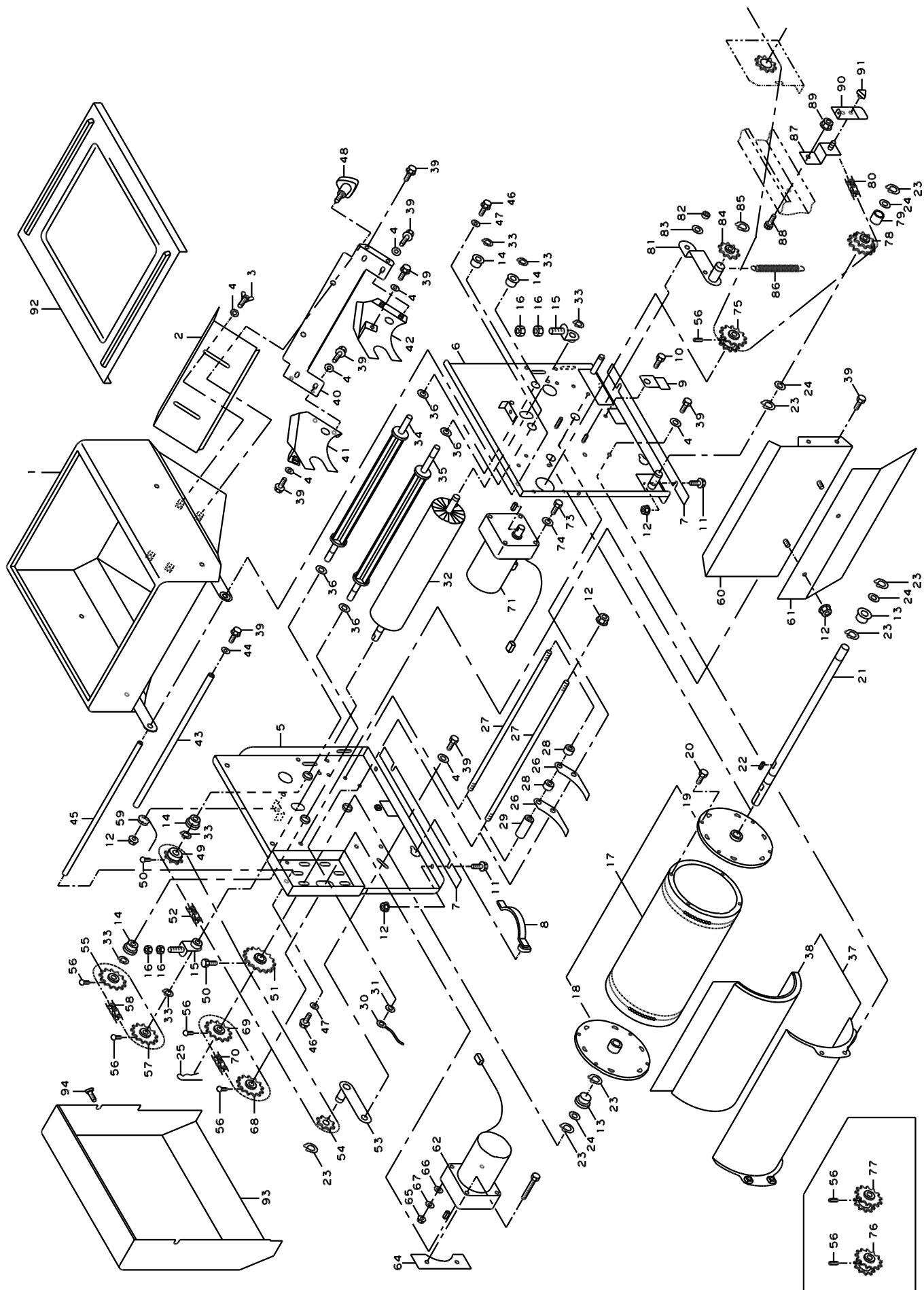
| 図番 | 品番 | 品名 | 数量 | | 備考 |
|----|--------------|------------|----|---------|-----------|
| | | | | GX3001T | |
| 1 | 24841-7775-2 | ブリムフレーム 3 | 1 | | |
| 2 | 01050-50616 | 六角ボルト | 2 | | M6*16 |
| 3 | 02024-50060 | 皿座ナット | 2 | | M6 |
| 4 | 24233-7781-1 | ブリム金具 1 | 1 | | |
| 5 | 24841-7785-2 | ブリム支点軸 | 1 | | |
| 6 | 04613-50080 | Eリング | 4 | | E-8 |
| 7 | 04013-50100 | 平座金 | 4 | | 10*22*1.6 |
| 8 | 04012-50100 | 平座金 | 2 | | 10*18*1.6 |
| 9 | 24760-7777-1 | ブリム板 1 | 1 | | |
| 10 | 24760-7778-1 | ブリム板 2 | 1 | | |
| 11 | 01050-50612 | 六角ボルト | 2 | | M6*12 |
| 12 | 02124-50060 | 皿座ナット | 2 | | M6 |
| 13 | 56591-3112-1 | 差込バンパー | 2 | | |
| 14 | 22002-0711-2 | ブッシュ 2 | 2 | | |
| 15 | 24841-3226-1 | ブリム金具 3 | 2 | | |
| 16 | 01052-50625 | 六角ボルト | 2 | | M6*25 |
| 17 | 02013-50060 | 六角ナット | 2 | | M6 |
| 18 | 05515-50080 | 止ピン(A形) | 2 | | R8A |
| 19 | 04013-50080 | 平座金 | 2 | | 8*18*1.6 |
| 20 | 24722-7788-1 | ブリムパネ | 2 | | |
| 21 | 24821-3234-3 | 戻シパネ | 1 | | |
| 22 | 24760-7795-1 | 戻シパネ左 | 1 | | |
| 23 | 24722-7786-1 | ブリムアーム | 2 | | |
| 24 | 53042-3428-1 | チェン軸座金 | 2 | | |
| 25 | 53022-4483-1 | テンションプーリ座金 | 4 | | |
| 26 | 04612-10150 | 軸用止め輪 | 4 | | S-15 |
| 27 | 24722-7789-2 | ブリムローラ | 2 | | |
| | | | | | |
| | | | | | |
| | | | | | |
| | | | | | |
| | | | | | |
| | | | | | |
| | | | | | |
| | | | | | |
| | | | | | |
| | | | | | |
| | | | | | |
| | | | | | |
| | | | | | |
| | | | | | |
| | | | | | |
| | | | | | |
| | | | | | |
| | | | | | |
| | | | | | |
| | | | | | |
| | | | | | |

4. スミ取り装置関係 (SP-GX3001T1)



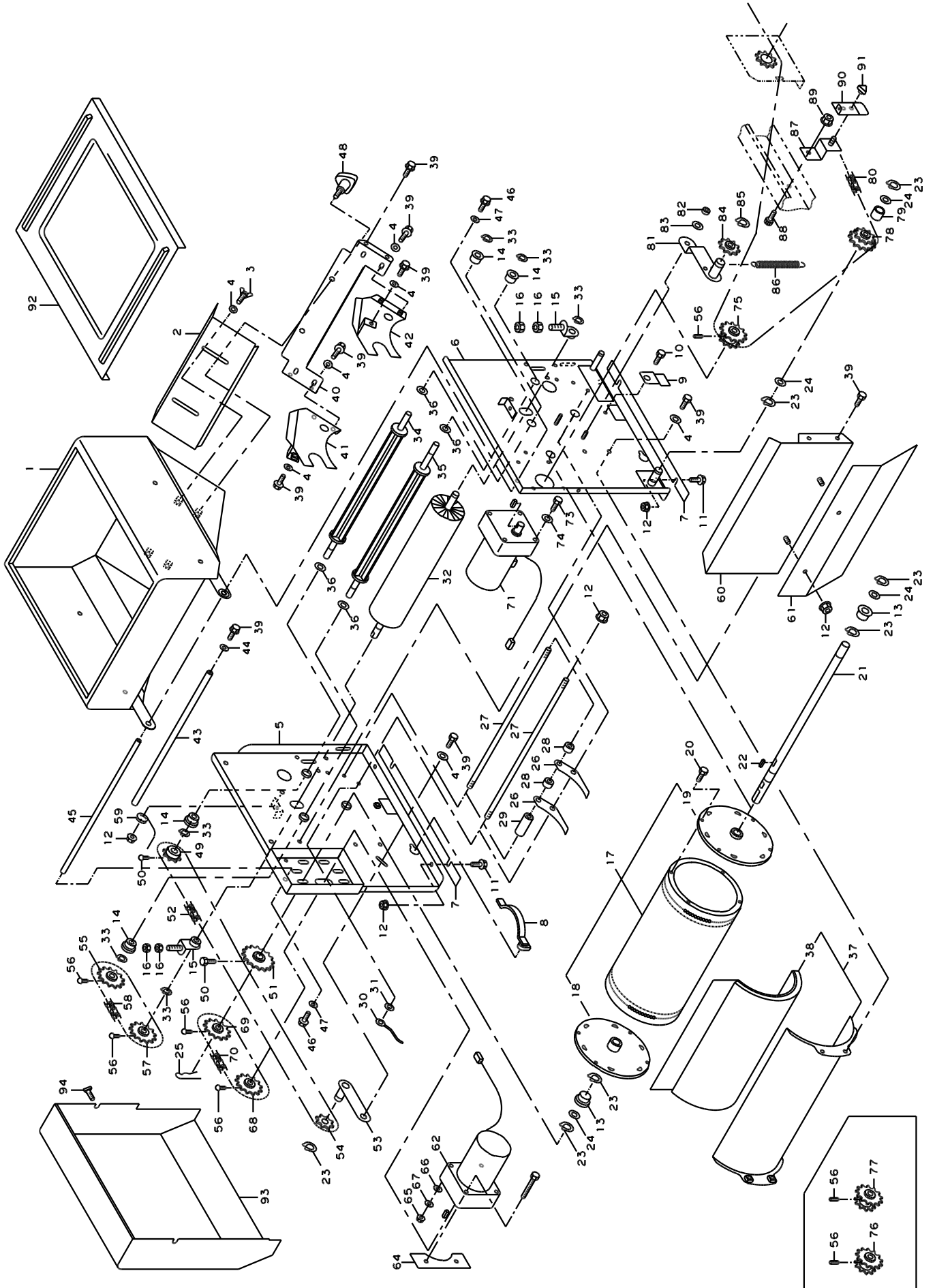
| 図番 | 品番 | 品名 | 数量 | | 備考 |
|----|--------------|------------|----------|--|-----------|
| | | | GX3001T1 | | |
| 1 | 24845-7775-2 | ブリムフレーム 3 | 1 | | |
| 2 | 01050-50616 | 六角ボルト | 2 | | M6*16 |
| 3 | 02024-50060 | 皿座ナット | 2 | | M6 |
| 4 | 04013-50100 | 平座金 | 2 | | 10*22*1.6 |
| 5 | 53042-3428-1 | チェーン軸座金 | 4 | | |
| 6 | 24233-7781-1 | ブリム金具 1 | 1 | | |
| 7 | 24841-7785-2 | ブリム支点軸 | 1 | | |
| 8 | 04613-50080 | Eリング | 2 | | E-8 |
| 9 | 04013-50100 | 平座金 | 2 | | 10*22*1.6 |
| 10 | 24845-7777-1 | ブリム板 1 | 1 | | |
| 11 | 24845-7778-1 | ブリム板 2 | 1 | | |
| 12 | 01050-50612 | 六角ボルト | 2 | | M6*12 |
| 13 | 02124-50060 | 皿座ナット | 2 | | M6 |
| 14 | 56591-3112-1 | 差込ハンパー | 2 | | |
| 15 | 22002-0711-2 | ブッシュ 2 | 2 | | |
| 16 | 24845-7783-1 | ブリム金具 3 | 2 | | |
| 17 | 24845-7784-1 | ブリム金具 4 | 2 | | |
| 18 | 01052-50625 | 六角ボルト | 2 | | M6*25 |
| 19 | 02013-50060 | 六角ナット | 2 | | M6 |
| 20 | 05515-50080 | 止めピン(A形) | 2 | | R8A |
| 21 | 04013-50080 | 平座金 | 4 | | 8*18*1.6 |
| 22 | 02851-50080 | 蝶ナット | 2 | | M8 |
| 23 | 24722-7788-1 | ブリムパネ | 4 | | |
| 24 | 24821-3234-3 | 戻シパネ | 1 | | |
| 25 | 24760-7795-1 | 戻シパネ左 | 1 | | |
| 26 | 24845-7785-1 | ブリム支点軸 2 | 1 | | |
| 27 | 24845-7792-1 | 目盛板(左) | 1 | | |
| 28 | 24845-7793-1 | 目盛板(右) | 1 | | |
| 29 | 04613-50080 | Eリング | 4 | | E-8 |
| 30 | 04013-50100 | 平座金 | 4 | | 10*22*1.6 |
| 31 | 24845-7786-1 | ブリムアーム | 2 | | |
| 32 | 53022-4483-1 | テンションブリー座金 | 8 | | |
| 33 | 04612-10150 | 軸用止め輪 | 8 | | S-15 |
| 34 | 24722-7789-2 | ブリムローラ | 4 | | |
| | | | | | |
| | | | | | |
| | | | | | |
| | | | | | |
| | | | | | |
| | | | | | |
| | | | | | |
| | | | | | |
| | | | | | |
| | | | | | |

5. 播種裝置關係 (SP-GX3001T・3001T1)



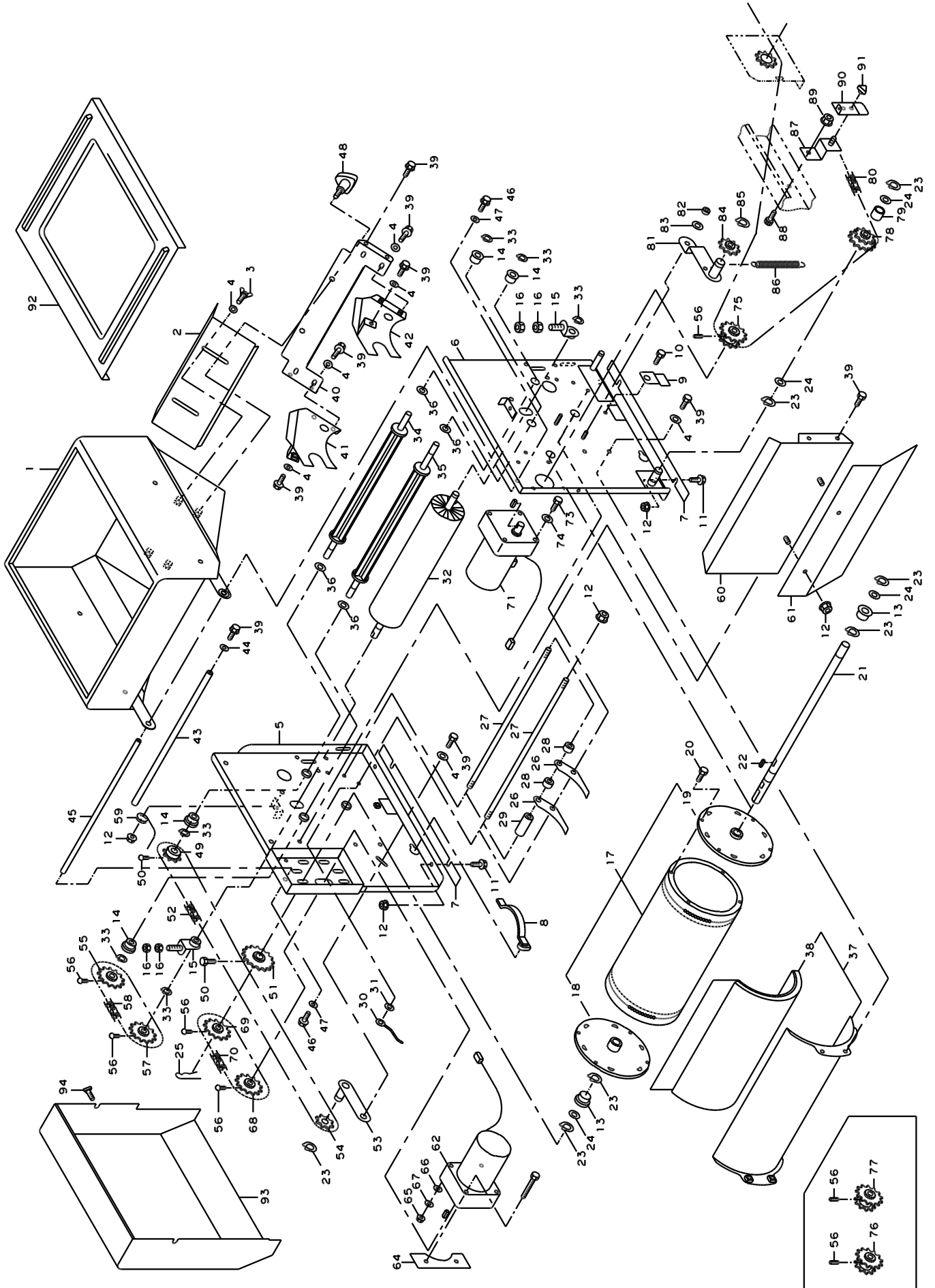
| 図番 | 品番 | 品名 | 数量 | | 備考 |
|----|--------------|-----------------|---------|----------|-------------|
| | | | GX3001T | GX3001T1 | |
| | 24321-2020-1 | 播種装置アツシ | 1 | | |
| 1 | 24341-2111-1 | 播種ホッパ | 1 | | |
| 2 | 24030-2112-1 | 粉シャッタ | 1 | | |
| 3 | 01850-50612 | 蝶ボルト | 2 | | M6*12 |
| 4 | 04013-50060 | 平座金 | 13 | | 6*18*1.2 |
| 5 | 24321-2211-1 | ホッパ台 1 | 1 | | |
| 6 | 24321-2212-2 | ホッパ台 2 | 1 | | |
| 7 | 24187-2272-1 | ホッパ台シム | 2 | | |
| 8 | 24030-1166-1 | ガイドハネ | 2 | | |
| 9 | 24145-1168-1 | ガイド調節板 | 2 | | |
| 10 | 01407-50612 | 化粧ネジNO.3型 | 2 | | M6*12 |
| 11 | 01050-50616 | 六角ボルト | 4 | | M6*16 |
| 12 | 02024-50060 | 皿座ナット | 11 | | M6 |
| 13 | 24058-2223-1 | ブッシュ | 2 | | |
| 14 | 24011-1171-2 | モートル用ブッシュ | 4 | | |
| 15 | 24030-2221-2 | ロールアシヤスタ | 2 | | |
| 16 | 02013-50060 | 六角ナット | 4 | | M6 |
| 17 | 24058-2216-1 | 播種ロール | 1 | | 18.19.20を含む |
| 18 | 24058-2217-2 | 播種ロールフランジ 1 | 1 | | |
| 19 | 24058-2228-2 | 播種ロールフランジ 2 | 1 | | |
| 20 | 03501-50416 | ナベタッピンネジ | 8 | | M4*16 |
| 21 | 24058-2218-6 | 播種ロール軸 | 1 | | |
| 22 | 05712-05515 | キー 両丸 | 1 | | 5*5*15 |
| 23 | 04612-10150 | 軸用止め輪 | 7 | | S-15 |
| 24 | 53022-4483-1 | テンションプーリ座金 | 4 | | |
| 25 | 05516-50160 | 止めピン(B形) | 1 | | R16B |
| | 24058-2220-1 | スクレーパセット | 1 | | 26~29 |
| 26 | 24058-2229-1 | ロールスクレーパ | 28 | | |
| 27 | 24058-2231-1 | スクレーパ止め軸 | 2 | | |
| 28 | 24058-2232-1 | カラ-15-10-9 | 27 | | |
| 29 | 24058-2233-1 | カラ-15-10-48 | 2 | | |
| 30 | 24145-5133-1 | ア-ス線 (2sq) × 1m | 1 | | |
| 31 | 04412-50060 | 外歯座金(皿型) | 1 | | M6 |
| 32 | 24030-2219-1 | ロールブラシ | 1 | | |
| 33 | 04612-10100 | 軸用止め輪 | 6 | | S-10 |
| 34 | 24058-2225-4 | 攪拌ロール | 1 | | |
| 35 | 24171-2224-1 | 供給ロール | 1 | | |
| 36 | 24185-2227-1 | 供給ロールシム | 4 | | |
| 37 | 24171-2213-1 | ロールガイドASSY | 1 | | 38を含む |
| 38 | 24171-2214-1 | ロールガイドシート | 1 | | |
| 39 | 01020-50612 | SWボルト | 21 | | M6*12 |
| 40 | 24341-2293-2 | ホッパ台ツナキ 1 | 1 | | |
| 41 | 24388-2113-1 | 軸受 1 | 1 | | |
| 42 | 24388-2114-1 | 軸受 2 | 1 | | |
| 43 | 24341-2294-1 | ホッパ台ツナキ 2 | 1 | | |
| 44 | 04012-50060 | 平座金 | 2 | | 6*13*1.0 |

5. 播種裝置關係 (SP-GX3001T・3001T1)

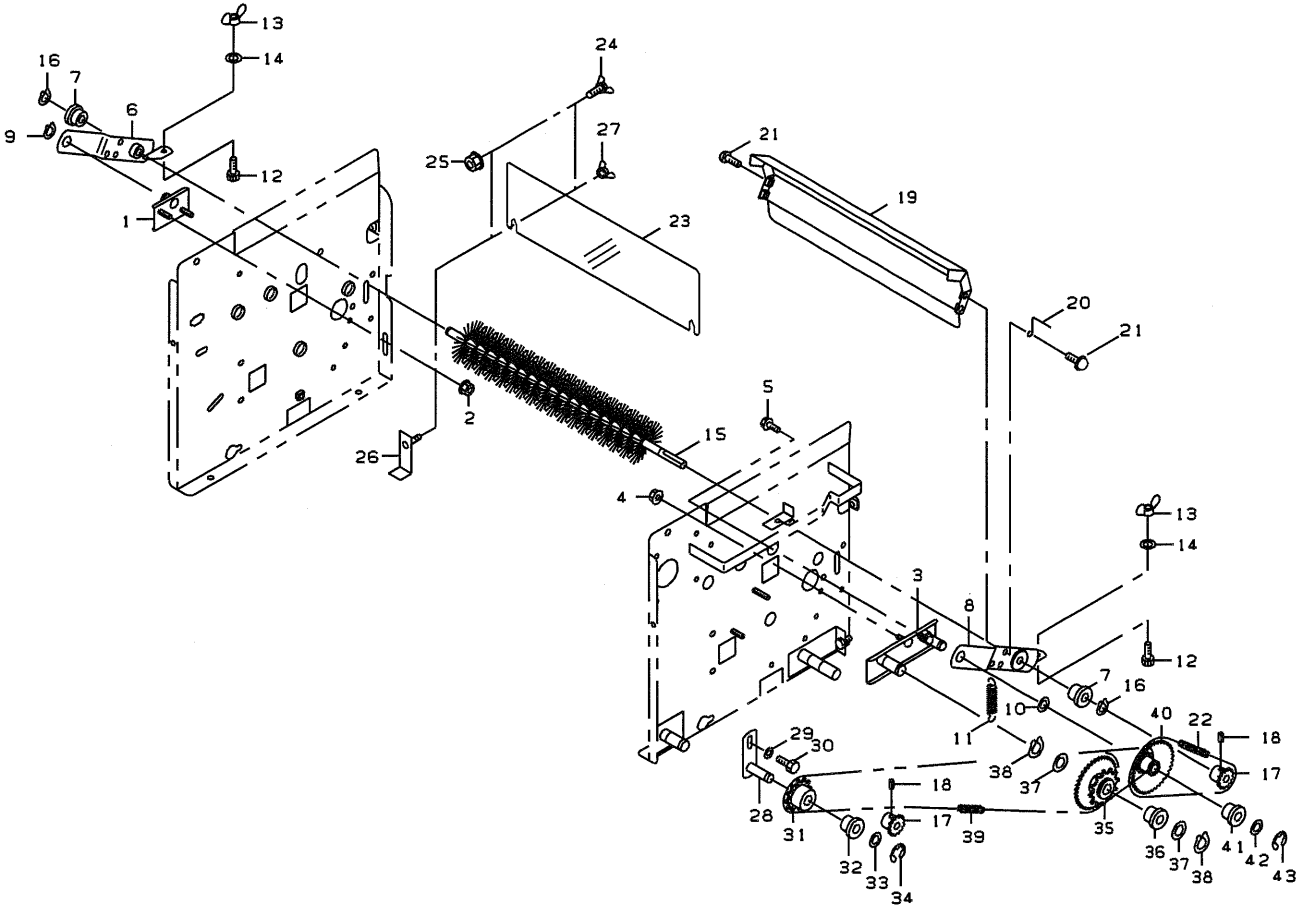


| 図番 | 品番 | 品名 | 数量 | | 備考 |
|----|--------------|----------------------|---------|----------|-------------------|
| | | | GX3001T | GX3001T1 | |
| 45 | 24341-2127-1 | 播種支点軸 | 1 | | |
| 46 | 01020-50812 | SWボルト | 2 | | M8*12 |
| 47 | 04013-50080 | 平座金 | 2 | | 8*18*1.6 |
| 48 | 01406-50612 | ノボボルト KTB2 | 2 | | M6*12 |
| 49 | 24058-2261-2 | スプロケット 12 | 1 | | |
| 50 | 01055-50612 | 六角ボルト(7T) | 2 | | M6*12 |
| 51 | 24058-2259-1 | スプロケット 18 | 1 | | |
| 52 | 24058-6313-2 | チェン 3 | 1 | | 38L |
| 53 | 24030-2256-2 | テンションアーム 2 | 1 | | |
| 54 | 24030-2241-1 | テンションスプロケット T11 | 1 | | |
| 55 | 24171-2278-1 | スプロケット 13T(P6.35) | 1 | | |
| 56 | 03456-00608 | 六角穴付止ネジ(クボミ先) | 7 | | M6*8 |
| 57 | 24171-2279-1 | スプロケット 22T(P6.35) | 1 | | |
| 58 | 24171-6322-1 | チェン 12 | 1 | | 34 L(ピッチ6.35) |
| 59 | 24173-2264-1 | チェンハリハネ | 1 | | |
| 60 | 24187-6143-1 | ブラシカパー 1 | 1 | | |
| 61 | 24173-6144-1 | ブラシカパー 2 | 1 | | |
| 62 | 24321-5303-1 | スピコンモーター完備 (播種用) | 1 | | 60W 1/60 100V |
| | | | | | |
| | | キー 片丸 | 1 | | 5*5*25 モーター付属品 |
| | | ハウジング(オス) | 1 | | モーター付属品 |
| | | 六角ボルト | 4 | | M6*90 モーター付属品 |
| 64 | 24321-5308-1 | 播種モーター止め金具 | 1 | | 00001号機~ |
| 65 | 02024-50060 | 皿座ナット | 4 | | M6 |
| | 02024-50060 | 皿座ナット | 2 | | M6 00001号機~ |
| 66 | 04012-50060 | 平座金 | 4 | | 6*18*1.2 |
| | 04012-50060 | 平座金 | 2 | | 6*18*1.2 00001号機~ |
| 67 | 04513-50060 | ハネ座金 | 2 | | M6(3号) 00001号機~ |
| 68 | 24321-5123-1 | 駆動スプロケット10-12S15 | 1 | | |
| 69 | 24321-2262-1 | 播種ロールスプロケット(17T・S15) | 1 | | |
| 70 | 07604-10490 | チェン410-49(モーター播種) | 1 | | 49 L |
| 71 | 24771-5311-1 | インダクションモートル完備 | 1 | | 50W 1/65 100V |
| | | | | | |
| | | キー 片丸 | 1 | | 4*4*25 モーター付属品 |
| | | コネクタキャップ2P | 1 | | モーター付属品 |
| | | ソリットピン | 2 | | モーター付属品 |
| 73 | 01020-50612 | SWボルト | 4 | | M6*12 |
| 74 | 04012-50060 | 平座金 | 4 | | 6*13*1.0 |
| 75 | 24321-5142-1 | 駆動スプロケット15-18,S12 | 1 | | 300/H |
| 76 | 24321-5141-1 | 駆動スプロケット13-15,S12 | 1 | | 250/H |
| 77 | 24030-5111-2 | 駆動スプロケット10-12,S12 | 1 | | 200/H |
| 78 | 24734-2269-1 | カウンタスプロケット | 1 | | |
| 79 | 56323-3353-2 | クラッチテンションレバーブッシュ | 1 | | |
| 80 | 7604-12240 | チェン 410-224(播種覆土) | 1 | | 224 L |
| | | | | | |
| | | | | | |
| | | | | | |

5. 播種裝置關係 (SP-GX3001T・3001T1)

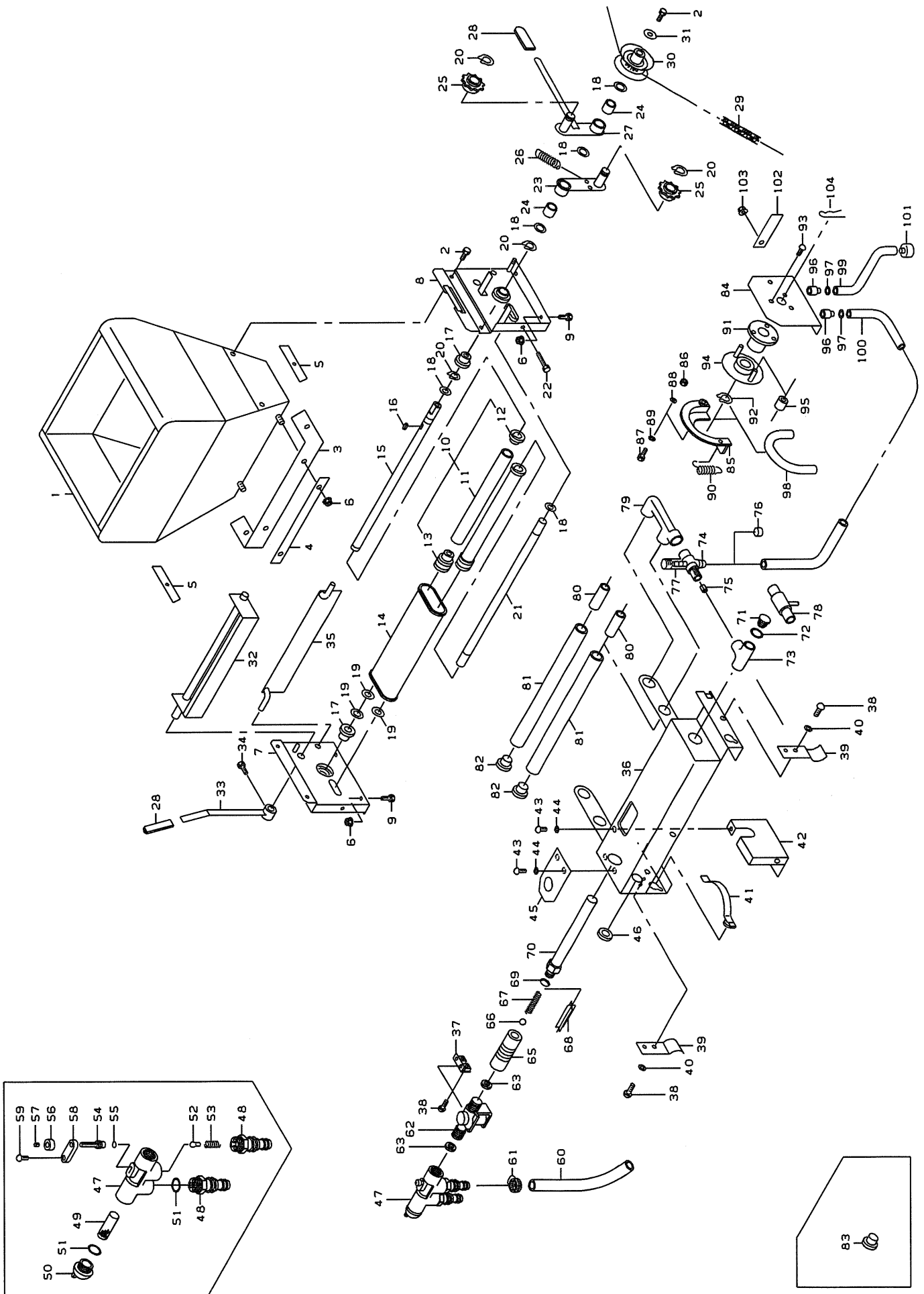


6. 排粉装置関係 (SP-GX3001T・3001T1)



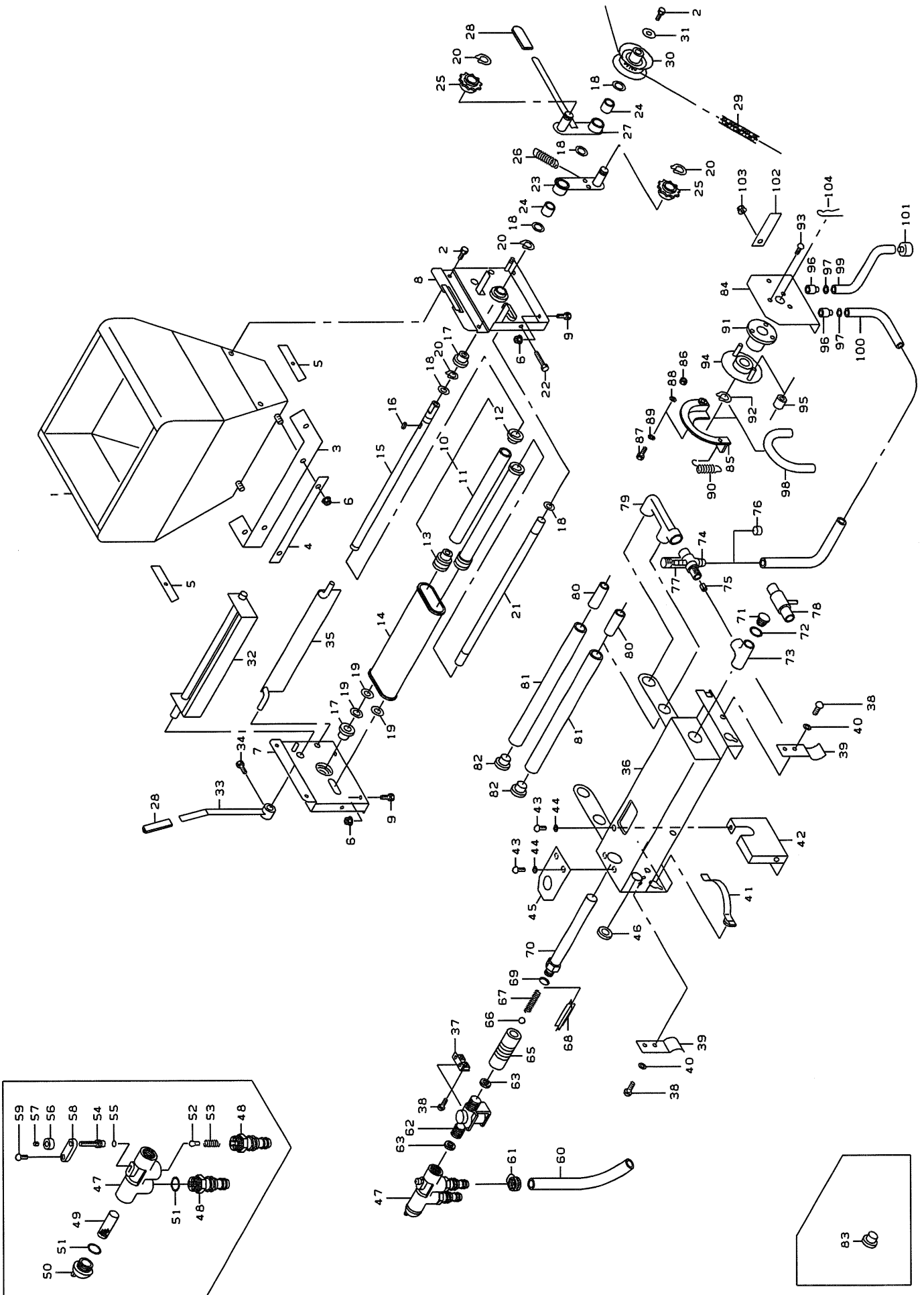
| 図番 | 品番 | 品名 | 数量 | | 備考 |
|----|--------------|--------------------|---------|---------|----------------|
| | | | GX3001T | GX3001T | |
| 1 | 24872-2823-1 | 排粉カウンタ 1 | 1 | | |
| 2 | 02024-50060 | 皿座ナット | 2 | | M6 |
| 3 | 24872-2824-2 | 排粉カウンタ 2 | 1 | | |
| 4 | 02024-50060 | 皿座ナット | 1 | | M6 |
| 5 | 01020-50612 | SWホルト | 1 | | M6*12 |
| 6 | 24872-2811-1 | 排粉ブラシアーム左 | 1 | | |
| 7 | 24011-1171-2 | モートル用ブッシュ | 2 | | |
| 8 | 24872-2812-1 | 排粉ブラシアーム右 | 1 | | |
| 9 | 04612-10150 | 軸用止め輪 | 1 | | S-15 |
| 10 | | ブッシュナット | 1 | | SPN-12(ACP) |
| 11 | 24170-2814-1 | 排粉ブラシスプリング | 2 | | |
| 12 | 01406-50640 | ユリヤネジ | 2 | | M6*40 |
| 13 | 01850-50060 | 蝶ナット | 2 | | M6 |
| 14 | 04513-50060 | ハネ座金 | 2 | | M6 3号 00001号機~ |
| 15 | 24170-2831-1 | 排粉ブラシ | 1 | | |
| 16 | 04612-10100 | 軸用止め輪 | 2 | | S-10 |
| 17 | 24171-2278-1 | スプロケット 13T(P6.35) | 2 | | |
| 18 | 03456-00608 | 六角穴付止ネジ(クホミ先) | 2 | | M6*8 |
| 19 | 24872-6185-1 | カバー排粉 | 1 | | |
| 20 | 24173-2264-1 | チェンハリハネ | 1 | | |
| 21 | 03024-50616 | SW付ナベ小ネジ | 4 | | M6*16 |
| 22 | 07602-00680 | チェン 25-68 | 1 | | 68L(ピッチ6.35) |
| 23 | 24343-2835-1 | 排粉泥除ケカバー | 1 | | |
| 24 | 01850-50612 | 蝶ホルト | 2 | | M6*12 90040号機迄 |
| 25 | 02024-50060 | 皿座ナット | 2 | | M6 90040号機迄 |
| 26 | 24344-2836-1 | カバー金具 | 2 | | 00001号機~ |
| 27 | 02850-50060 | 蝶ナット | 2 | | M6 00001号機~ |
| 28 | 24781-2841-1 | テンションアーム | 1 | | |
| 29 | 04013-50060 | 平座金 | 1 | | 6*18*1.2 |
| 30 | 01020-50616 | SWホルト | 1 | | M6*16 |
| 31 | 24781-2822-1 | カウンタスプロケット 22 | 1 | | |
| 32 | 828-2192-00 | フランジブッシュ(80F-1220) | 1 | | 80F-1220 |
| 33 | 04012-50120 | 平座金 | 1 | | 12*22*1.6 |
| 34 | 04613-50100 | Eリング | 1 | | E-10 |
| 35 | 24781-2819-1 | カウンタスプロケット 12-50 | 1 | | |
| 36 | 56058-3214-1 | テンションアームブッシュ | 1 | | |
| 37 | 53022-4483-1 | テンションプーリ座金 | 2 | | |
| 38 | 04612-10150 | 軸用止め輪 | 2 | | S-15 |
| 39 | 07602-00980 | チェン 25-98 | 1 | | 98L(ピッチ6.35) |
| 40 | 24872-2818-1 | カウンタスプロケット 13-36 | 1 | | |
| 41 | 828-2192-00 | フランジブッシュ(80F-1220) | 1 | | 80F-1220 |
| 42 | 53022-5412-2 | 誘導車ワッシャー | 1 | | |
| 43 | 04613-50100 | Eリング | 1 | | E-10 |
| | | | | | |
| | | | | | |
| | | | | | |
| | | | | | |

7. 覆土灌水装置関係 (SP-GX3001T・3001T1)



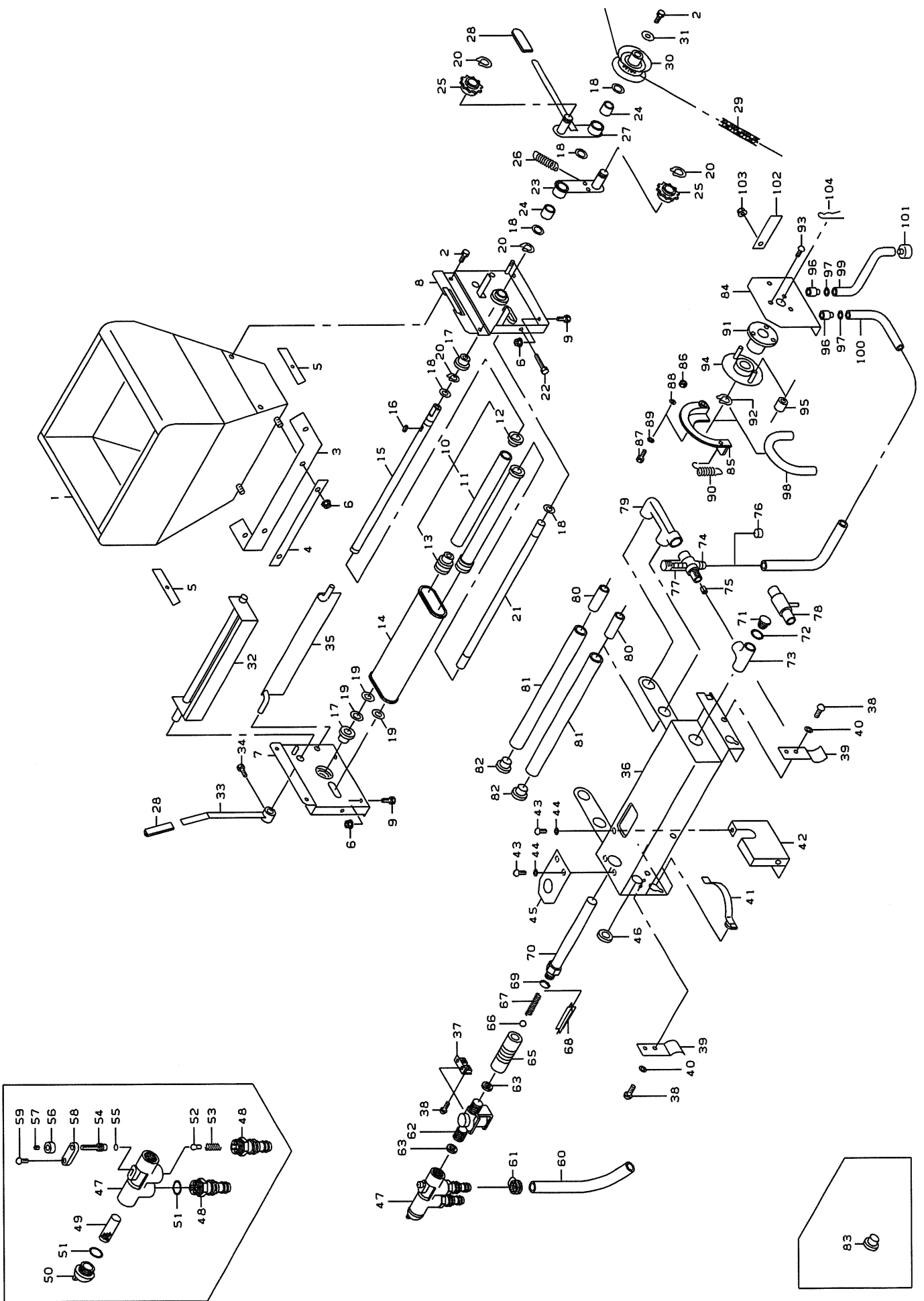
| 図番 | 品番 | 品名 | 数量 | | 備考 |
|----|--------------|-----------------|---------|---------|----------|
| | | | GX3001T | GX3001T | |
| 1 | 24143-3111-2 | 覆土ホッパ° | 1 | | |
| 2 | 01020-50612 | SWボルト | 5 | | M6*12 |
| 3 | 24143-3112-2 | 覆土布 | 1 | | |
| 4 | 24020-3113-1 | 布押エ | 1 | | |
| 5 | 24143-3117-1 | 覆土布押エ 2 | 2 | | |
| 6 | 02024-50060 | 皿座ナット | 8 | | M6 |
| 7 | 24185-3211-1 | 覆土ホッパ°台 1 | 1 | | |
| 8 | 24185-3212-1 | 覆土ホッパ°台 2 | 1 | | |
| 9 | 01050-50616 | 六角ボルト | 4 | | M6*16 |
| 10 | 24020-3260-1 | 覆土ローラASSY | 2 | | 11、12、13 |
| 11 | 24020-3115-2 | 覆土ローラ | 2 | | |
| 12 | 24020-3116-2 | 覆土ローラフランジ° | 2 | | |
| 13 | 24020-3117-2 | 覆土ローラフランジ° 2 | 2 | | |
| 14 | 24020-3229-3 | コンヘアベルト ミニ | 1 | | |
| 15 | 24020-3218-2 | コンヘア軸 1 | 1 | | |
| 16 | 05712-05515 | キー 両丸 | 1 | | 5*5*115 |
| 17 | 24058-2223-1 | ブッシュ | 2 | | |
| 18 | 53022-4483-1 | テンションプ°リ座金 | 5 | | |
| 19 | 53042-3428-1 | チェン軸座金 | 4 | | |
| 20 | 04612-10150 | 軸用止め輪 | 4 | | S-15 |
| 21 | 24073-3219-1 | コンヘア軸 2 | 1 | | |
| 22 | 01052-50650 | 六角ボルト | 2 | | M6*50 |
| 23 | 24030-3231-1 | テンションアーム 3 | 1 | | |
| 24 | 24030-3232-1 | ブッシュ 15-19-18 | 2 | | |
| 25 | 24030-2241-1 | テンションス°ロケット T11 | 2 | | |
| 26 | 24068-3241-1 | テンションパネ 1 | 1 | | |
| 27 | 24030-3224-1 | クラッチアーム 2 | 1 | | |
| 28 | 24051-2133-2 | アームキャップ° | 2 | | |
| 29 | 07604-10780 | チェン 410-78 | 1 | | 78L |
| 30 | 24058-2243-3 | リングス°ロケット 12 | 1 | | |
| 31 | 04014-50060 | 平座金 | 1 | | 6*22*2.3 |
| 32 | 24020-3228-2 | 覆土シャッタ | 1 | | |
| 33 | 24030-3228-1 | 覆土ブラシアーム | 1 | | |
| 34 | 01050-50612 | 六角ボルト | 1 | | M6*12 |
| 35 | 24020-3234-1 | ハイト°板 | 1 | | |
| | 24321-4101-1 | 灌水装置完備 | 1 | | 36~83 |
| 36 | 24321-4211-1 | 灌水箱 | 1 | | |
| 37 | 24058-4117-4 | 受け金具 | 1 | | |
| 38 | 03024-50612 | ナベ°小ネジ°SW | 4 | | M6*12 |
| 39 | 24145-4181-1 | 箱引手 | 2 | | |
| 40 | 04013-50060 | 平座金 | 2 | | 6*18*1.2 |
| 41 | 24030-1166-1 | ガイド°パネ | 2 | | |
| 42 | 24321-4217-1 | 下カバー | 1 | | |
| 43 | 03024-50612 | ナベ°小ネジ°SW | 4 | | M6*12 |
| 44 | 04012-50060 | 平座金 | 4 | | 6*13*1.0 |
| 45 | 24321-4219-1 | ブラケット | 1 | | |
| 46 | 24073-5118-1 | ゴムブッシュ | 1 | | |

7. 覆土灌水装置関係 (SP-GX3001T・3001T1)

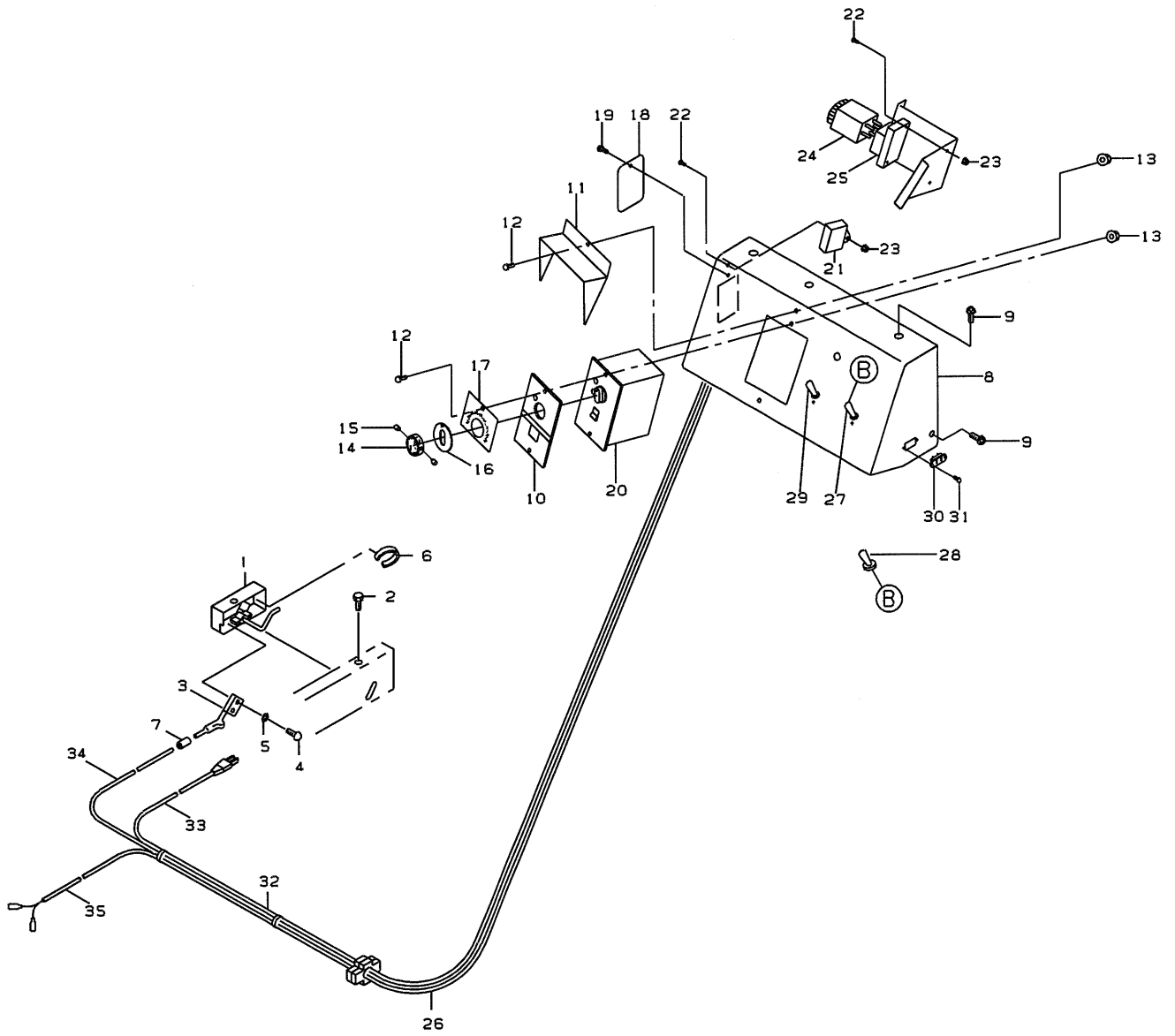


| 図番 | 品番 | 品名 | 数量 | | 備考 |
|----|--------------|------------------------------|---------|---------|----------|
| | | | GX3001T | GX3001T | |
| | 24030-4120-2 | マニホールド ^{アツシ} | 1 | | 47~59 |
| 47 | 24059-4131-3 | マニホールド ^{アツシ} | 1 | | |
| 48 | 24030-4141-2 | ホースジョイント | 2 | | |
| 49 | 24059-4139-2 | フィルタ | 1 | | |
| 50 | 24059-4133-2 | キャップ 1 | 1 | | |
| 51 | 04812-00200 | O リング ^{アツシ} | 3 | | P20 |
| 52 | 24030-4132-1 | ハルブ ^{アツシ} | 1 | | |
| 53 | 24059-4138-4 | 押シハネ | 1 | | |
| 54 | 24059-4134-2 | ニードル | 1 | | |
| 55 | 04812-00060 | O リング ^{アツシ} | 1 | | P6 |
| 56 | 24059-4135-3 | ノブ ^{アツシ} | 1 | | |
| 57 | 03455-00606 | 六角穴付止メネジ ^{アツシ} (平先) | 1 | | M6*6 |
| 58 | 24059-4136-2 | プレート | 1 | | |
| 59 | 03054-50412 | ナベ小ネジ ^{アツシ} | 1 | | M4*12 |
| 60 | 24059-4143-1 | リリースホース | 1 | | |
| 61 | 24145-4187-1 | ホースバンド 20 | 2 | | |
| 62 | 24051-4142-1 | 電磁弁 | 1 | | |
| 63 | 24030-4158-1 | パッキン | 2 | | |
| | | | | | |
| | 24059-4110-1 | メータ ^{アツシ} | 1 | | 65~68 |
| 65 | 24059-4119-4 | メーター(流量計) | 1 | | |
| 66 | 24030-4156-1 | ホール 3 | 1 | | |
| 67 | 24030-4155-3 | フロースピリング ^{アツシ} | 1 | | |
| 68 | 24030-4157-2 | ストッパ ^{アツシ} | 1 | | |
| 69 | 04812-00150 | O リング ^{アツシ} | 1 | | P15 |
| 70 | 24059-4121-4 | フローパイプ ^{アツシ} | 1 | | |
| | 24115-4123-1 | ハキュームヘッド ^{アツシ} | 1 | | 71~77 |
| 71 | 24059-4133-2 | キャップ 1 | 1 | | |
| 72 | 04812-00200 | O リング ^{アツシ} | 1 | | P20 |
| 73 | 24115-4118-1 | チース ^{アツシ} | 1 | | |
| 74 | 24115-4123-2 | ハキュームヘッド ^{アツシ} | 1 | | |
| 75 | 24115-4124-1 | ジェットノズル | 1 | | |
| 76 | 24115-4186-2 | キャップ 3 | 1 | | |
| 77 | 24051-4138-2 | スポイト | 1 | | |
| 78 | 24115-4122-1 | 低圧パイプ ^{アツシ} | 1 | | |
| 79 | 24030-4171-2 | 灌水フツナキ ^{アツシ} | 1 | | |
| 80 | 24115-4189-3 | パイプ 2 | 2 | | |
| 81 | 24058-4111-4 | ノズル | 2 | | |
| 82 | 24031-4112-3 | ゴム栓 | 2 | | |
| 83 | 24151-4173-1 | Fプラグ ^{アツシ} | 1 | | |
| 84 | 24981-4911-4 | ベースプレート | 1 | | |
| 85 | 24981-4913-2 | チューブガイド ^{アツシ} | 1 | | |
| 86 | 02023-50040 | SWナット | 1 | | M4 |
| 87 | 03054-50420 | 十字穴付ナベコネジ ^{アツシ} | 1 | | M4*20 |
| 88 | 04013-50040 | 平座金 | 1 | | 4*8*0.5 |
| 89 | 04015-50040 | 平座金 | 1 | | 4*10*0.8 |
| 90 | 24981-4937-1 | 引ハネ | 1 | | |

7. 覆土灌水装置関係 (SP-GX3001T・3001T1)

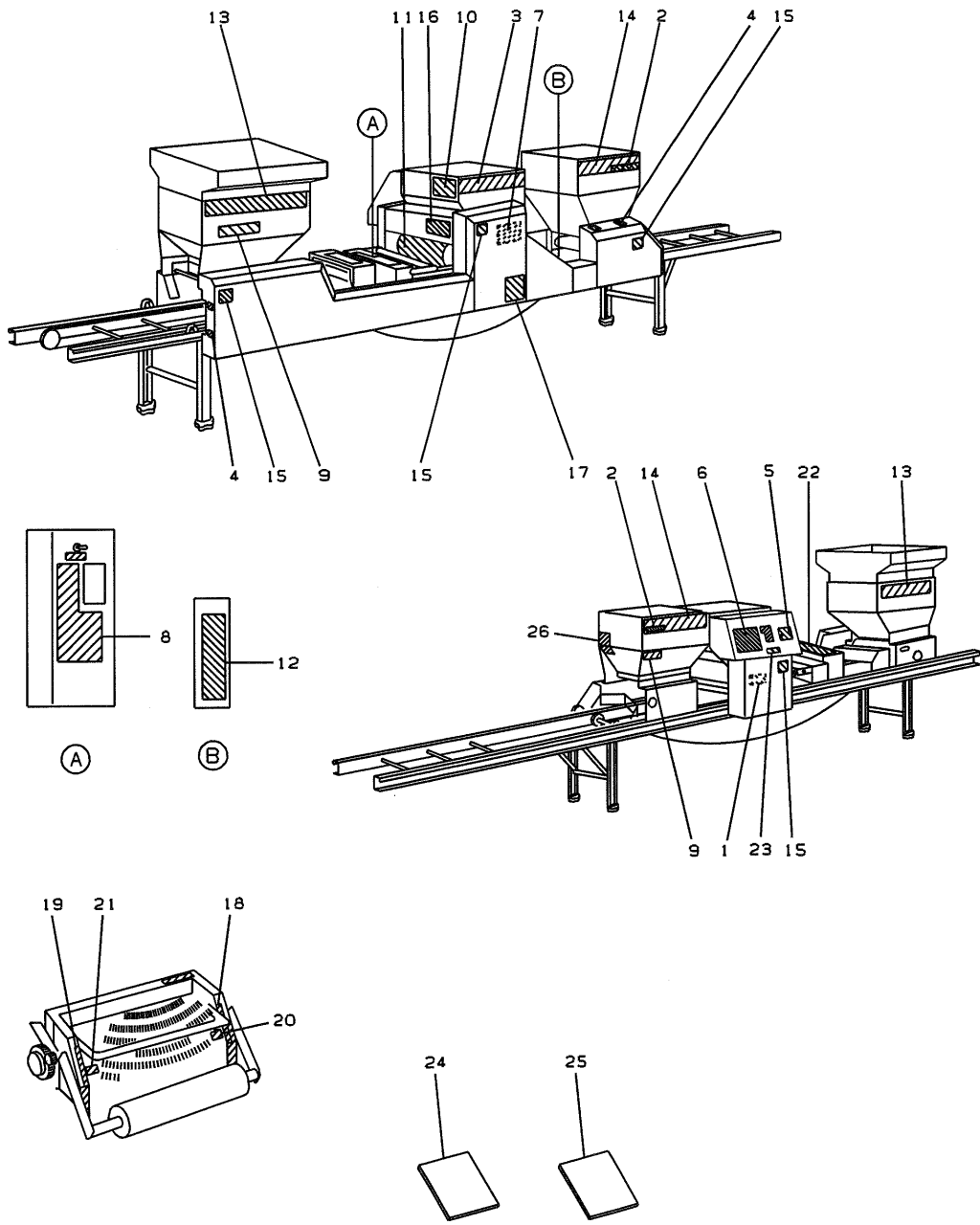


8. 電装関係 (SP-GX3001T・3001T1)

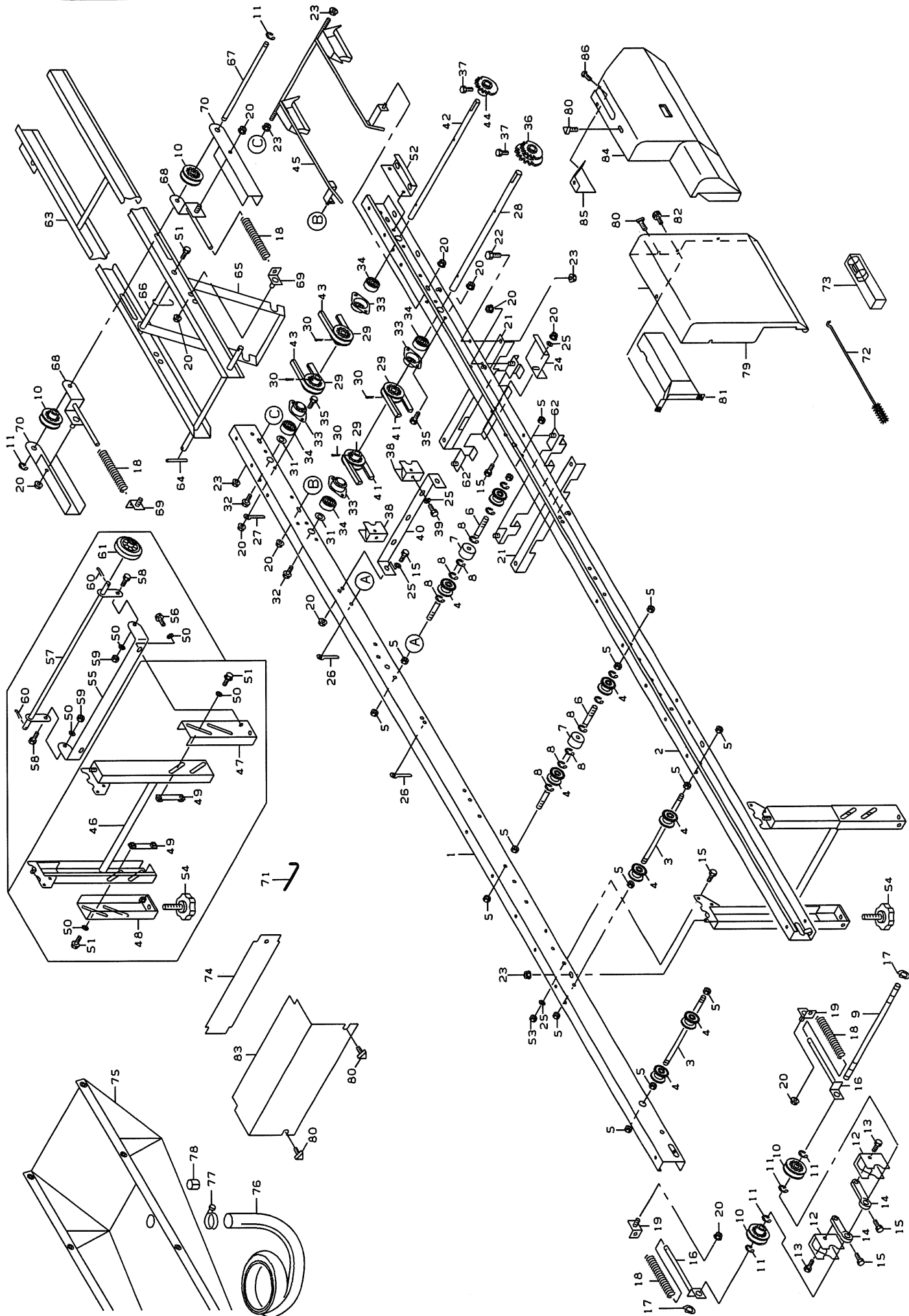


| 図番 | 品番 | 品名 | 数量 | | 備考 |
|----|--------------|------------------|---------|----------|-------------|
| | | | GX3001T | GX3001T1 | |
| 1 | 24067-9115-2 | スイッチボックス | 1 | | |
| 2 | 01220-50612 | 十字穴付SWホルト | 1 | | M6*12 |
| 3 | 24388-4151-1 | センサ 1 | 1 | | |
| 4 | 03054-50316 | ナベ小ネジ | 2 | | M3*16 |
| 5 | 04512-50030 | SW | 2 | | M3 |
| 6 | 24051-4159-4 | スイッチハネ | 1 | | |
| 7 | 24051-4158-2 | コード保護管 | 1 | | |
| 8 | 24321-5615-1 | 操作パネル | 1 | | |
| 9 | 03059-50612 | トラス小ネジ | 4 | | M6*12 |
| 10 | 24321-5623-1 | スピコンフタ | 1 | | |
| 11 | 24321-5622-1 | 操作盤パネルガイド | 1 | | |
| 12 | 03054-50416 | ナベ小ネジ | 3 | | M4*16 |
| 13 | 02024-50040 | 皿座ナット | 3 | | M4 |
| 14 | 24321-5624-1 | スピコンツマミ 1 | 1 | | |
| 15 | 03458-50306 | 六角穴付止ネジ(トカリ先) | 2 | | M3*6 |
| 16 | 24321-5625-1 | スピコンツマミ 2 | 1 | | |
| 17 | 24321-6233-1 | マーク播種量調節 2 | 1 | | |
| 18 | 24321-6128-1 | 操作パネルフタ | 1 | | |
| 19 | 01220-50612 | 十字穴付SWホルト | 1 | | M6*12 |
| 20 | | コントロールユニット | 1 | | |
| 21 | | コンデンサ | 1 | | 20 μ F |
| 22 | 03054-50416 | ナベ小ネジ | 3 | | M4*16 |
| 23 | 02024-50040 | 皿座ナット | 3 | | M4 |
| 24 | 24321-5481-1 | タイマー | 1 | | |
| 25 | 24321-5482-1 | タイマーソケット | 1 | | |
| 26 | 24321-5401-1 | ハーネス M1 | 1 | | |
| 27 | 24059-4161-1 | スナッフスイッチ 6P (運転) | 1 | | |
| 28 | 24001-5117-1 | ゴムキャップ | 2 | | |
| 29 | 24187-5119-1 | スナッフスイッチ 6P (播種) | 1 | | |
| 30 | 24051-4145-1 | コンセント | 1 | | |
| 31 | 03054-50312 | ナベ小ネジ | 2 | | M3*12 |
| 32 | 24187-5430-1 | ハーネス W3 | 1 | | 3・7・33~35含む |
| 33 | 24187-5116-1 | 電源コード | 1 | | |
| 34 | 24173-4341-1 | センサコード | 1 | | |
| 35 | 24173-4365-1 | カンスイコード | 1 | | |
| | | | | | |
| | | | | | |
| | | | | | |
| | | | | | |
| | | | | | |
| | | | | | |
| | | | | | |
| | | | | | |
| | | | | | |
| | | | | | |
| | | | | | |
| | | | | | |
| | | | | | |
| | | | | | |
| | | | | | |
| | | | | | |

9. マーク関係 (SP-GX3001T・3001T1)

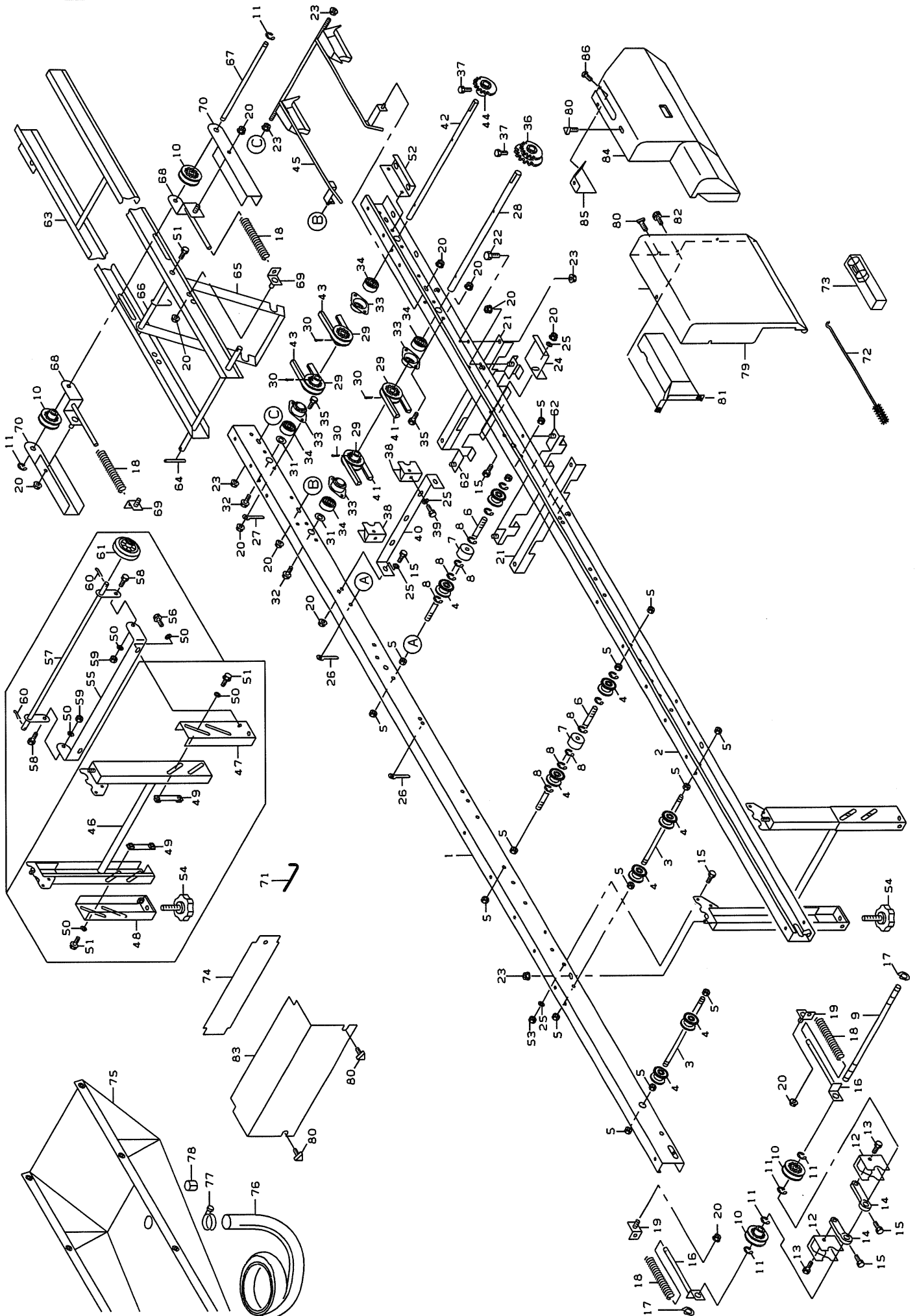


10. 搬送レール関係 (SP-GX3002F・3002)



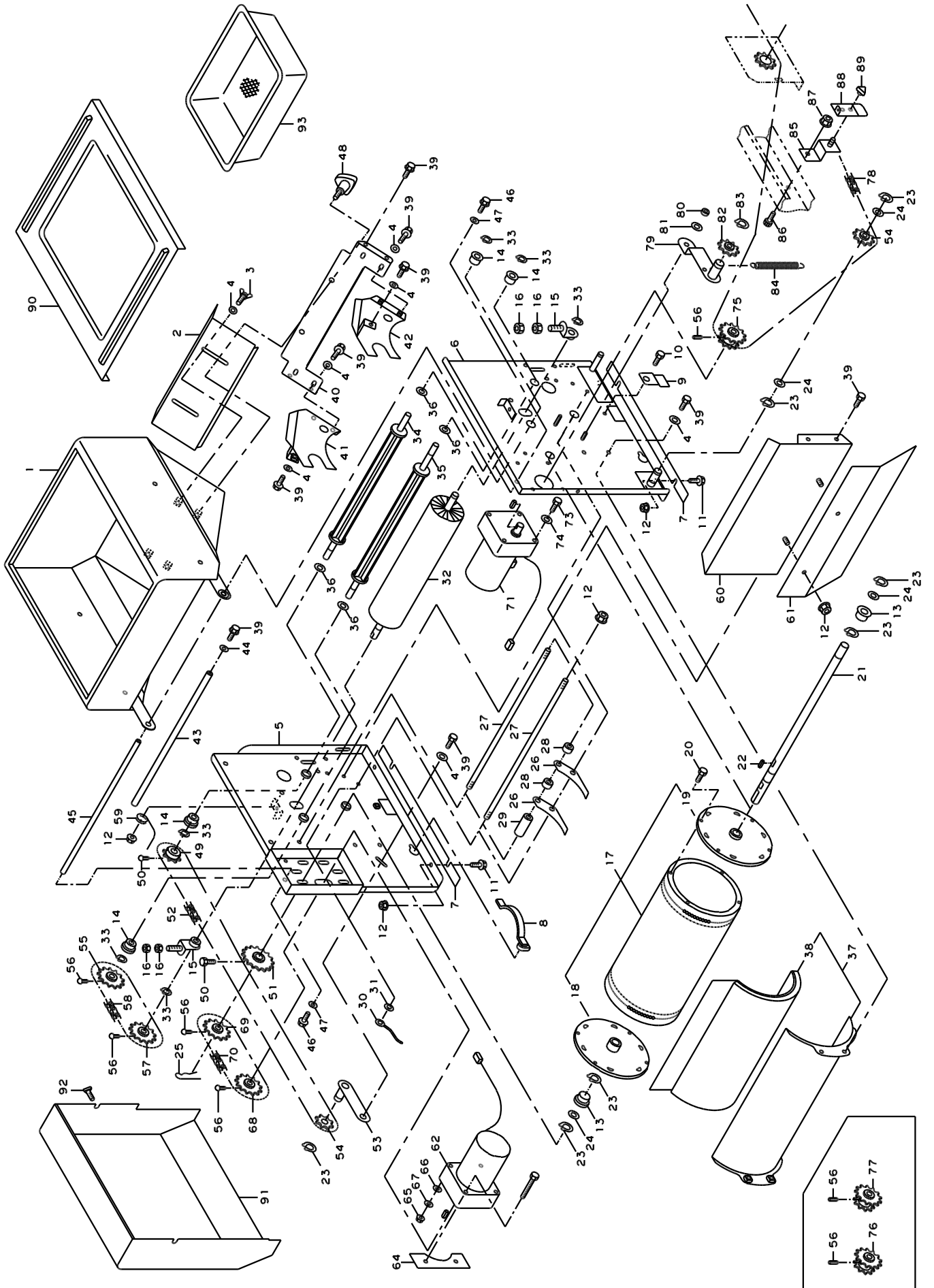
| 図番 | 品番 | 品名 | 数量 | | 備考 |
|----|--------------|------------------|---------|--------|------------|
| | | | GX3002F | GX3002 | |
| 1 | 24322-1111-1 | レール 左 | 1 | | 80040号機迄 |
| | 24322-1111-2 | レール 左 | 1 | | 90070号機迄 |
| | 24322-1111-3 | レール 左 | | 1 | 00001号機～ |
| 2 | 24322-1112-1 | レール 右 | 1 | | 80040号機迄 |
| | 24322-1112-2 | レール 右 | 1 | | 90070号機迄 |
| | 24322-1112-3 | レール 右 | | 1 | 00001号機～ |
| 3 | 24031-1129-1 | 搬送ロール軸 2 | | 3 | |
| 4 | 24031-1131-2 | 搬送ローラ | | 16 | |
| 5 | 02013-50080 | 六角ナット | | 32 | M8 |
| 6 | 24341-1140-1 | 搬送ロール軸 3 | | 5 | |
| 7 | 24341-1134-1 | 搬送ローラ 2 | | 5 | |
| 8 | 04613-50060 | Eリング | | 30 | E-6 |
| 9 | 24145-1211-2 | 搬送軸 1 | | 1 | |
| 10 | 24020-1129-1 | 搬送プーリ (穴径φ12) | | 4 | |
| 11 | 04613-50100 | Eリング | | 6 | E-10 |
| 12 | 24145-1281-1 | 搬送プーリ スクレーパー | | 2 | |
| 13 | 01052-50635 | 六角ボルト | | 2 | M6*35 |
| 14 | 24145-1286-1 | スクレーパーウケ2(穴径φ12) | | 2 | |
| 15 | 01050-50616 | 六角ボルト | | 9 | M6*16 |
| 16 | 24145-1171-3 | テンションプレート 1 | | 2 | |
| 17 | 04612-10120 | 軸用止め輪 | | 2 | S-12 |
| 18 | 24301-1176-1 | テンションパネ | | 4 | |
| 19 | 24020-1172-1 | テンションプレート 2 | | 2 | |
| 20 | 02024-50060 | 皿座ナット | | 21 | M6 |
| 21 | 24321-1143-1 | レール 2 補強 | | 2 | |
| 22 | 01050-50816 | 六角ボルト | | 4 | M8*16 |
| 23 | 02124-50080 | 皿座ナット | | 12 | M8 |
| 24 | 24143-6121-1 | カバー 4 止め金具 | | 1 | |
| 25 | 04013-50060 | 平座金 | | 9 | 6*18*1.2 |
| 26 | 061-9511 | 配線押エ | | 2 | φ8 |
| 27 | 061-9520 | 配線押エ | | 1 | φ6 |
| 28 | 24145-1214-1 | 搬送軸 4 | | 1 | |
| 29 | 24001-1123-4 | プーリ12 (穴径φ15) | | 4 | |
| 30 | 05511-50330 | ワリピン | | 4 | 3.0*30 |
| 31 | 24020-1159-1 | スラストシム | | 2 | |
| 32 | 01020-50612 | SWボルト | | 2 | M6*12 |
| 33 | 24030-1131-2 | ベアリングケース | | 4 | |
| 34 | 08141-06202 | ボールベアリング | | 4 | 6202DD |
| 35 | 01050-50612 | 六角ボルト | | 8 | M6*12 |
| 36 | 24143-1133-1 | スプロケット22-22.S15 | | 1 | |
| 37 | 01055-50612 | 六角ボルト | | 2 | M6*12 (7T) |
| 38 | 24145-1281-1 | 搬送プーリスクレーパー | | 2 | |
| 39 | 01020-50625 | SWボルト | | 2 | M6*25 |
| 40 | 24145-1283-1 | スクレーパートメ板 | | 1 | |
| 41 | 07510-00160 | Vベルト | | 2 | A-160 |
| 42 | 24030-1127-1 | 搬送軸 3 | | 1 | |
| 43 | 07510-00060 | Vベルト | | 2 | A-60 |

10. 搬送レール関係 (SP-GX3002F・3002)



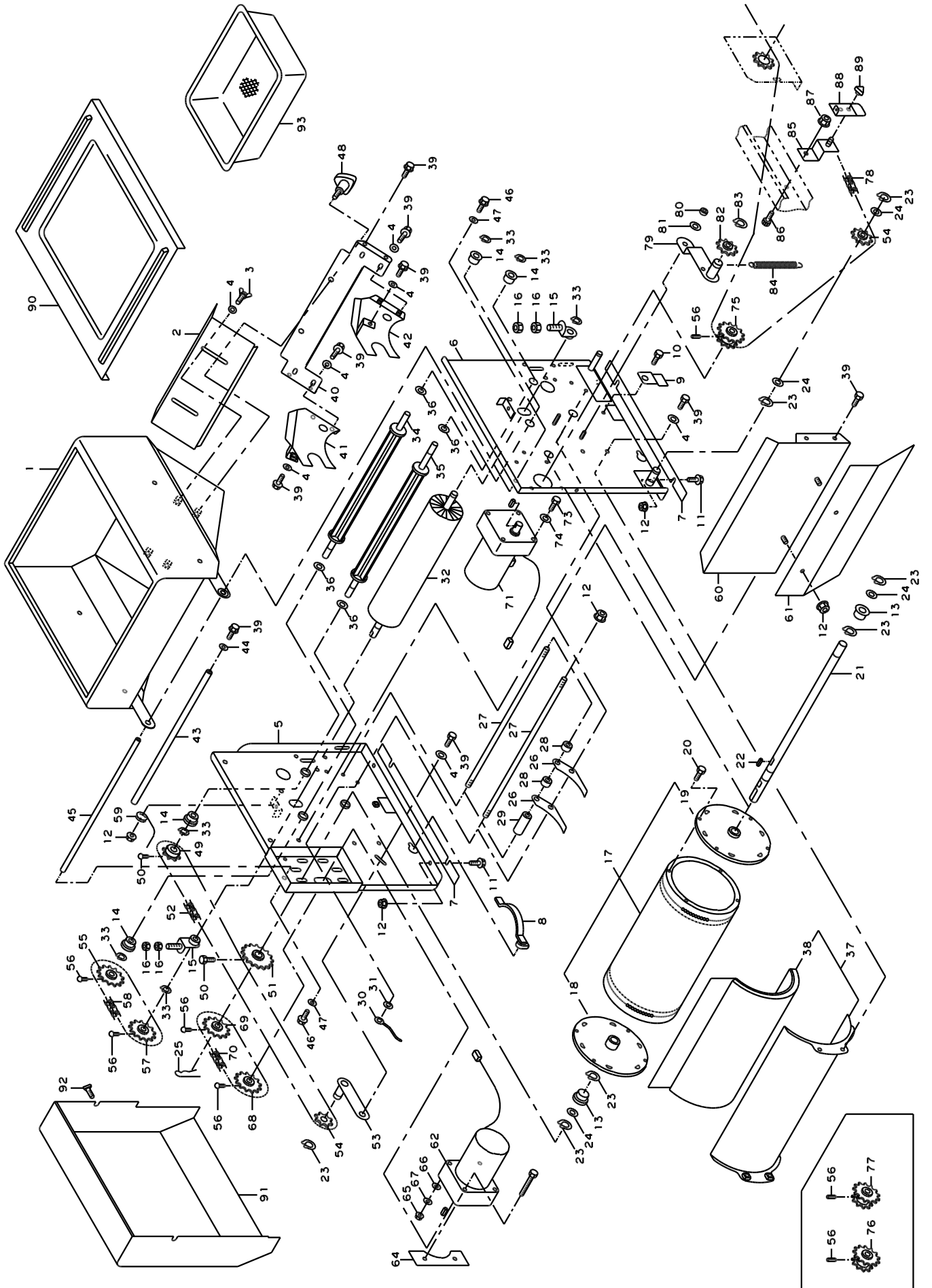
| 図番 | 品番 | 品名 | 数量 | | 備考 |
|----|--------------|--------------|---------|--------|----------|
| | | | GX3002F | GX3002 | |
| 44 | 24185-1126-1 | スプロケット23.S15 | | 1 | |
| 45 | 24143-1157-1 | 箱受 | | 1 | |
| | 24711-1130-1 | レールスタンド アツシ | | 2 | 46~51 |
| 46 | 24711-1131-1 | レールスタンド 上 | | 2 | |
| 47 | 24711-1133-1 | レールスタンド 下1 | | 2 | |
| 48 | 24711-1134-1 | レールスタンド 下2 | | 2 | |
| 49 | 24711-1141-1 | スタンド止金具 | | 4 | |
| 50 | 04013-50080 | 平座金 | | 12 | 8*18*1.6 |
| 51 | 01020-50816 | SWボルト | | 10 | M8*16 |
| 52 | 24734-1154-2 | レール補強 2 | | 2 | |
| 53 | 02556-50060 | タフロックナット | | 4 | M6 |
| 54 | 24059-1124-2 | アジャストノブ45 | | 4 | |
| | 24711-9120-1 | キャスター アツシ | | 1 | 55~61 |
| 55 | 24711-9118-1 | キャスター支点 1 | | 1 | |
| 56 | 01152-50820 | SWボルト | | 2 | M8*20 |
| 57 | 24711-9119-1 | キャスター支点 2 | | 1 | |
| 58 | 01050-50820 | 六角ボルト | | 2 | M8*20 |
| 59 | 02556-50080 | タフロックナット | | 2 | M8 |
| 60 | 05511-50320 | ワリピン | | 2 | 3.0*20 |
| 61 | 24115-9117-1 | 車輪 | | 2 | |
| 62 | 24145-2313-1 | 靱受レール 1 | | 2 | |
| 63 | 24301-1151-1 | 補助レール | | 1 | |
| 64 | 05411-00420 | スプリングピン | | 2 | 4.0*20 |
| 65 | 24301-1153-1 | 補助レール付属A | | 1 | |
| 66 | 24301-1155-1 | 補助レール付属B | | 1 | |
| 67 | 24020-1128-2 | 搬送軸 4 | | 1 | |
| 68 | 24020-1173-3 | テンションプレート 3 | | 2 | |
| 69 | 24020-1174-1 | テンションプレート 4 | | 2 | |
| 70 | 24020-6125-1 | ベルトカバー | | 2 | |
| 71 | 07014-10003 | 六角レンチ | | 1 | 3mm |
| 72 | 24030-8123-1 | ノスル用ブラシ | | 1 | |
| 73 | 24058-8116-1 | 水準器 | | 1 | |
| 74 | 24001-6111-4 | 床土ナラシ定規 | | 1 | |
| 75 | 24321-4511-1 | 排水受 | 1 | | 80040号機迄 |
| | 24020-4211-5 | 排水受 | 1 | | 90070号機迄 |
| | 24322-4211-1 | 排水受 | | 1 | 00001号機~ |
| 76 | 24020-4525-1 | 排水ホース | | 1 | |
| 77 | 24020-4527-1 | ホースバンド | | 1 | |
| 78 | 24145-4529-1 | 排水付属 2 | | 1 | |
| 79 | 24322-6112-1 | カバー 2 | | 1 | |
| 80 | 01046-50612 | ノブボルト KTB2 | | 4 | M6*12 |
| 81 | 24321-6127-1 | カバー 2 補助 | | 1 | |
| 82 | 01407-50612 | 化粧ネジ No.3 | | 2 | M6*12 |
| 83 | 24341-6113-2 | カバー 3 | | 1 | |
| 84 | 24143-6114-1 | カバー 4 | | 1 | |
| 85 | 24115-6129-1 | カバー 4 補助 | | | 1 |
| 86 | 03054-50612 | ナベコネジ | | 2 | M6*12 |

11. 播種裝置關係 (SP-GX3002F・3002)



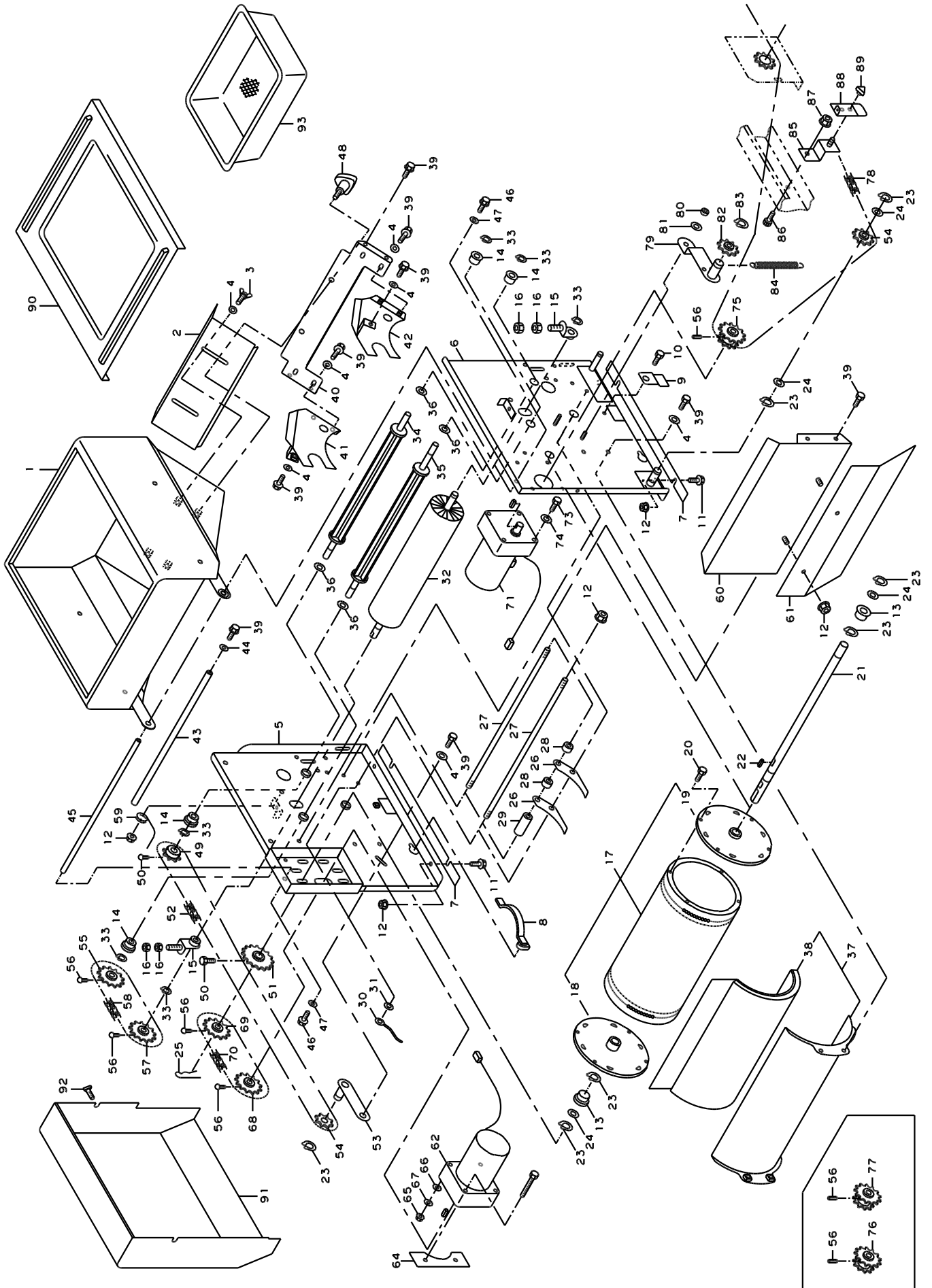
| 図番 | 品番 | 品名 | 数量 | | 備考 |
|----|--------------|-----------------|---------|--------|-------------|
| | | | GX3002F | GX3002 | |
| | 24321-2020-1 | 播種装置アッシ | | 1 | |
| 1 | 24341-2111-1 | 播種ホッパ | | 1 | |
| 2 | 24030-2112-1 | 籾シャッタ | | 1 | |
| 3 | 01850-50612 | 蝶ホルト | | 2 | M6*12 |
| 4 | 04013-50060 | 平座金 | | 13 | 6*18*1.2 |
| 5 | 24321-2211-1 | ホッパ台 1 | | 1 | |
| 6 | 24321-2212-2 | ホッパ台 2 | | 1 | |
| 7 | 24187-2272-1 | ホッパ台シム | | 2 | |
| 8 | 24030-1166-1 | ガイドハネ | | 2 | |
| 9 | 24145-1168-1 | ガイド調節板 | | 2 | |
| 10 | 01407-50612 | 化粧ネジNO.3型 | | 2 | M6*12 |
| 11 | 01050-50616 | 六角ホルト | | 4 | M6*16 |
| 12 | 02024-50060 | 皿座ナット | | 11 | M6 |
| 13 | 24058-2223-1 | ブッシュ | | 2 | |
| 14 | 24001-1171-2 | モートル用ブッシュ | | 4 | |
| 15 | 24030-2221-2 | ロールアジャスタ | | 2 | |
| 16 | 02013-50060 | 六角ナット | | 4 | M6 |
| 17 | 24058-2216-1 | 播種ロール | | 1 | 18.19.20を含む |
| 18 | 24058-2217-2 | 播種ロールフランジ 1 | | 1 | |
| 19 | 24058-2228-2 | 播種ロールフランジ 2 | | 1 | |
| 20 | 03501-50416 | ナベタッピンネジ | | 8 | M4*16 |
| 21 | 24058-2218-6 | 播種ロール軸 | | 1 | |
| 22 | 05712-05515 | キー 両丸 | | 1 | 5*5*15 |
| 23 | 04612-10150 | 軸用止め輪 | | 7 | S-15 |
| 24 | 53022-4483-1 | テンションプーリ座金 | | 4 | |
| 25 | 05516-50160 | 止めピン(B形) | | 1 | R16B |
| | 24058-2220-1 | スクレーパセット | | 1 | 26~29 |
| 26 | 24058-2229-1 | ロールスクレーパ | | 28 | |
| 27 | 24058-2231-1 | スクレーパ止め軸 | | 2 | |
| 28 | 24058-2232-1 | カラ-15-10-9 | | 27 | |
| 29 | 24058-2233-1 | カラ-15-10-48 | | 2 | |
| 30 | 24145-5133-1 | ア-ス線 (2sq) × 1m | | 1 | |
| 31 | 04412-50060 | 外歯座金(皿型) | | 1 | M6 |
| 32 | 24030-2219-1 | ロールブラシ | | 1 | |
| 33 | 04612-10100 | 軸用止め輪 | | 6 | S-10 |
| 34 | 24058-2225-4 | 攪拌ロール | | 1 | |
| 35 | 24171-2224-1 | 供給ロール | | 1 | |
| 36 | 24185-2227-1 | 供給ロールシム | | 4 | |
| 37 | 24171-2213-1 | ロールガイドASSY | | 1 | 38を含む |
| 38 | 24171-2214-1 | ロールガイドシート | | 1 | |
| 39 | 01020-50612 | SWホルト | | 21 | M6*12 |
| 40 | 24341-2293-2 | ホッパ台ツナギ 1 | | 1 | |
| 41 | 24388-2113-1 | 軸受 1 | | 1 | |
| 42 | 24388-2114-1 | 軸受 2 | | 1 | |
| 43 | 24341-2294-1 | ホッパ台ツナギ 2 | | 1 | |
| 44 | 04012-50060 | 平座金 | | 2 | 6*13*1.0 |

11. 播種裝置關係 (SP-GX3002F・3002)



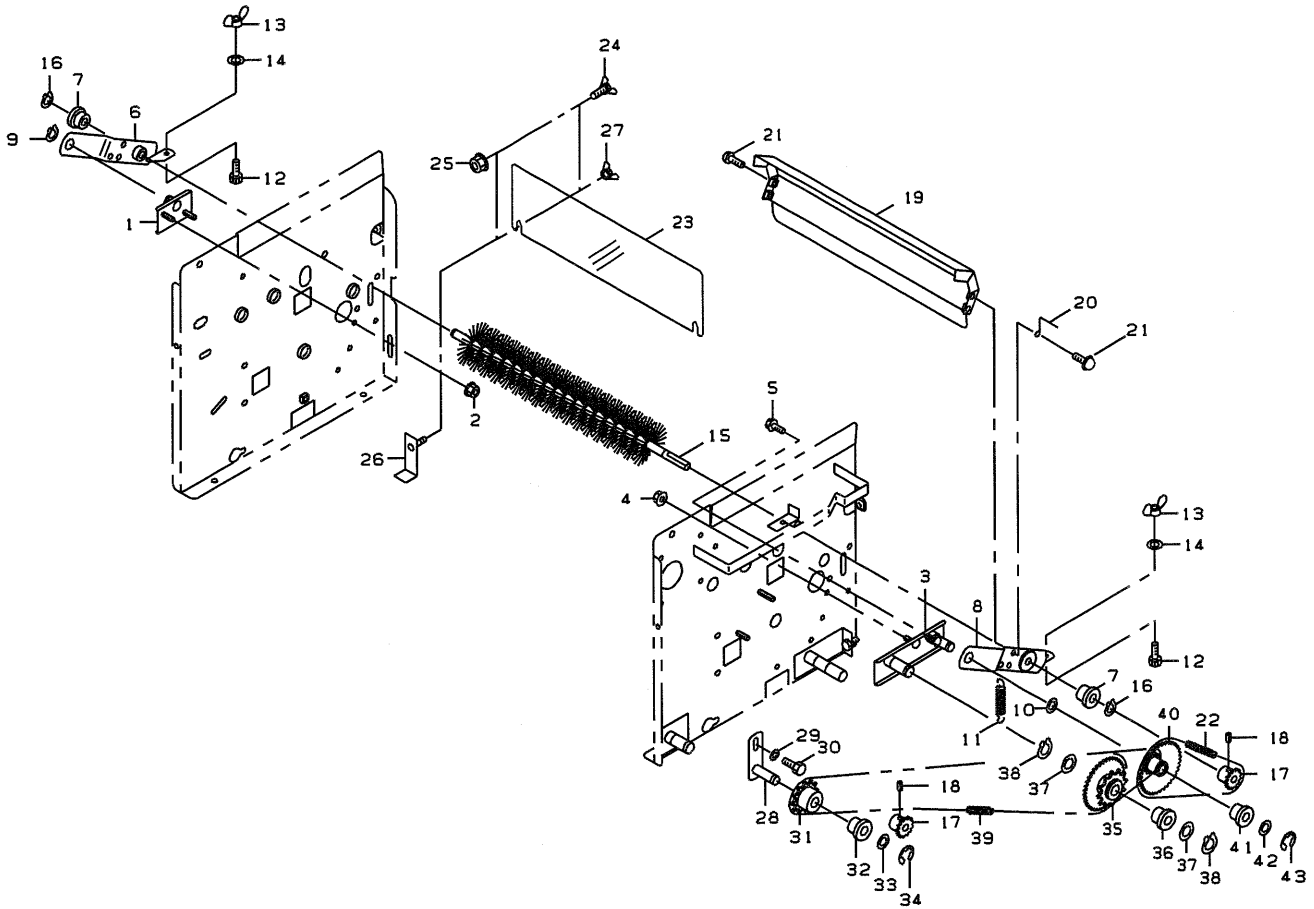
| 図番 | 品番 | 品名 | 数量 | | 備考 |
|----|--------------|----------------------|---------|--------|-------------------|
| | | | GX3002F | GX3002 | |
| 45 | 24341-2127-1 | 播種支点軸 | | 1 | |
| 46 | 01020-50812 | SWホルト | | 2 | M8*12 |
| 47 | 04013-50080 | 平座金 | | 2 | 8*18*1.6 |
| 48 | 01406-50612 | ノブホルト KTB2 | | 2 | M6*12 |
| 49 | 24058-2261-2 | スプロケット 12 | | 1 | |
| 50 | 01055-50612 | 六角ホルト(7T) | | 2 | M6*12 |
| 51 | 24058-2259-1 | スプロケット 18 | | 1 | |
| 52 | 24058-6313-2 | チェン 3 | | 1 | 38L |
| 53 | 24030-2256-2 | テンションアーム 2 | | 1 | |
| 54 | 24030-2241-1 | テンションスプロケット T11 | | 2 | |
| 55 | 24171-2278-1 | スプロケット 13T(P6.35) | | 1 | |
| 56 | 03456-00608 | 六角穴付止ネジ(クボミ先) | | 7 | M6*8 |
| 57 | 24171-2279-1 | スプロケット 22T(P6.35) | | 1 | |
| 58 | 24171-6322-1 | チェン 12 | | 1 | 34 L(ピッチ6.35) |
| 59 | 24173-2264-1 | チェンハリハネ | | 1 | |
| 60 | 24187-6143-1 | ブラシカパー 1 | | 1 | |
| 61 | 24173-6144-1 | ブラシカパー 2 | | 1 | |
| 62 | 24321-5303-1 | スピコンモーター完備 (播種用) | | 1 | 60W 1/60 100V |
| | | キー 片丸 | | 1 | 5*5*25 モーター付属品 |
| | | ハウジング(オス) | | 1 | モーター付属品 |
| | | 六角ホルト | | 4 | M6*90 モーター付属品 |
| 64 | 24321-5308-1 | 播種モーター止め金具 | | 1 | 00001号機~ |
| 65 | 02024-50060 | 皿座ナット | | 4 | M6 |
| | 02024-50060 | 皿座ナット | | 2 | M6 00001号機~ |
| 66 | 04012-50060 | 平座金 | | 4 | 6*18*1.2 |
| | 04012-50060 | 平座金 | | 2 | 6*18*1.2 00001号機~ |
| 67 | 04513-50060 | ハネ座金 | | 2 | M6(3号) 00001号機~ |
| 68 | 24321-5123-1 | 駆動スプロケット10-12S15 | | 1 | |
| 69 | 24321-2262-1 | 播種ロールスプロケット(17T・S15) | | 1 | |
| 70 | 07604-10490 | チェン410-49(モータ播種) | | 1 | 49 L |
| 71 | 24020-5301-2 | インダクションモートル完備 | | 1 | 40W 1/65 100V |
| | | キー 片丸 | | 1 | 4*4*25 モーター付属品 |
| | | コネクタキャップ2P | | 1 | モーター付属品 |
| | | ソリットピン | | 2 | モーター付属品 |
| 73 | 01020-50612 | SWホルト | | 4 | M6*12 |
| 74 | 04012-50060 | 平座金 | | 4 | 6*13*1.0 |
| 75 | 24321-5142-1 | 駆動スプロケット15-18,S12 | | 1 | 300/H |
| 76 | 24321-5141-1 | 駆動スプロケット13-15,S12 | | 1 | 250/H |
| 77 | 24030-5111-2 | 駆動スプロケット10-12,S12 | | 1 | 200/H |
| 78 | 7604-12240 | チェン 410-224(播種覆土) | | 1 | 224 L |
| 79 | 24058-2246-1 | テンションアーム 1 | | 1 | |
| 80 | 02505-50060 | タフロックナット | | 1 | M6 |
| | | | | | |
| | | | | | |
| | | | | | |

11. 播種裝置關係 (SP-GX3002F・3002)



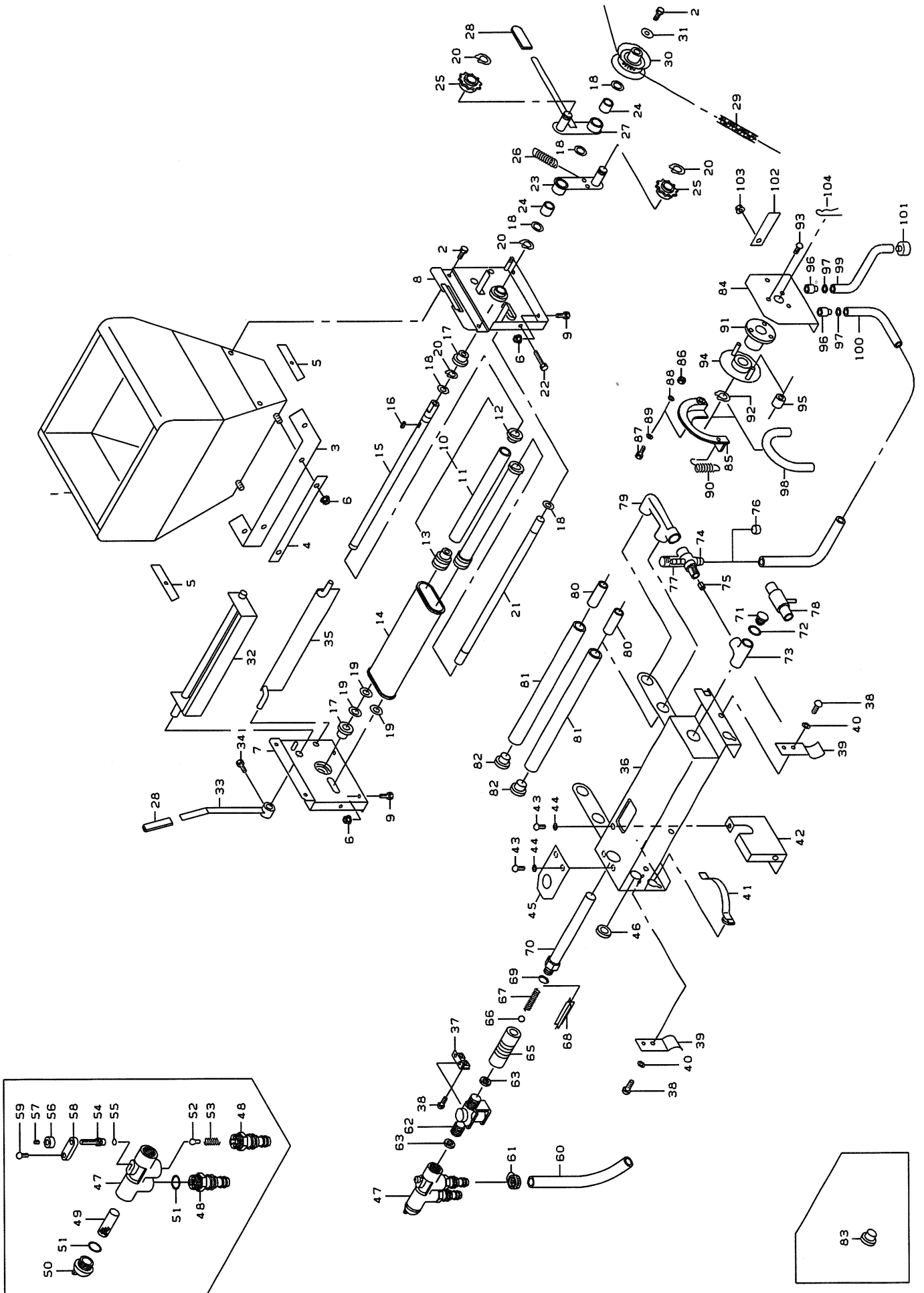
| 図番 | 品番 | 品名 | 数量 | | 備考 |
|----|--------------|--------------|---------|--------|----------------|
| | | | GX3002F | GX3002 | |
| 81 | 04013-50060 | 平座金 | 1 | | 6*18*1.2 |
| 82 | 24030-2241-1 | テンションフック T11 | 1 | | |
| 83 | 04612-10150 | 軸用止め輪 | 1 | | S-15 |
| 84 | 24058-2247-3 | テンションフック 1 | 1 | | |
| 85 | 24321-2244-1 | テンションバネウケ 1 | 1 | | 90070号機迄 |
| | 24321-2244-2 | テンションバネウケ 1 | 1 | | 00001号機~ |
| 86 | 01050-50616 | 六角ボルト | 1 | | M6*16 |
| 87 | 02024-50060 | 皿座ナット | 1 | | M6 |
| 88 | 24321-2245-1 | テンションバネウケ 2 | 1 | | 90070号機迄 |
| | 24321-2245-2 | テンションバネウケ 2 | 1 | | 00001号機~ |
| 89 | 56545-6225-1 | ワボルト (KT-B) | 1 | | M8*16 90070号機迄 |
| | 02657-50080 | ワナット (KT-N3) | 1 | | M8 00001号機~ |
| 90 | 24030-2121-3 | 播種ホッパ蓋 | 1 | | |
| 91 | 24388-6111-1 | カバー 1 | 1 | | |
| 92 | 01406-50612 | ワボルト KTB2 | 1 | | M6*12 |
| 93 | 24059-2311-2 | 糊受け | 1 | | |
| | | | | | |
| | | | | | |
| | | | | | |
| | | | | | |
| | | | | | |
| | | | | | |
| | | | | | |
| | | | | | |
| | | | | | |
| | | | | | |
| | | | | | |
| | | | | | |
| | | | | | |
| | | | | | |
| | | | | | |
| | | | | | |
| | | | | | |
| | | | | | |
| | | | | | |
| | | | | | |

12. 排粉裝置關係 (SP-GX3002F・3002)



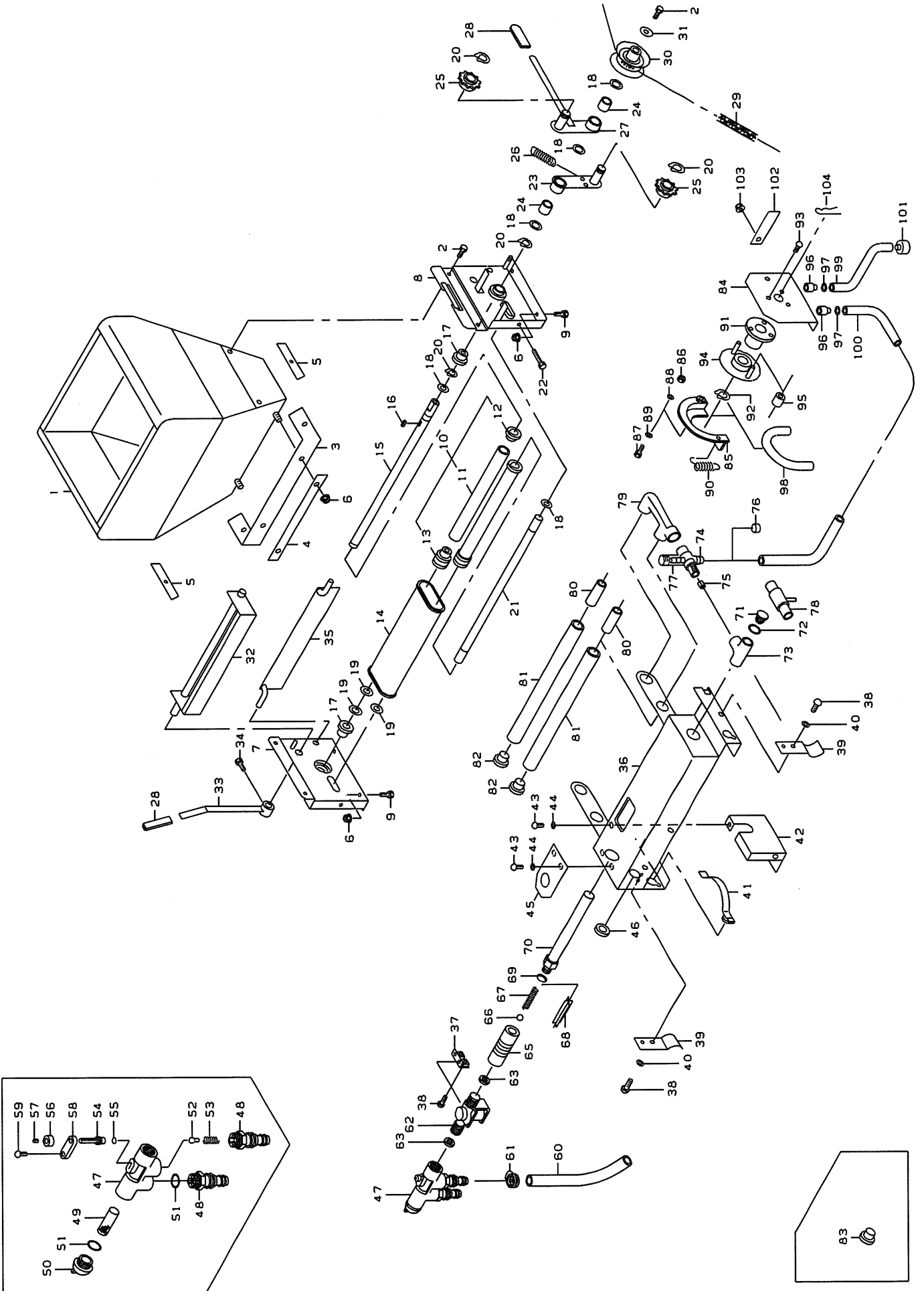
| 図番 | 品番 | 品名 | 数量 | | 備考 |
|----|--------------|--------------------|---------|--------|----------------|
| | | | GX3002F | GX3002 | |
| 1 | 24872-2823-1 | 排粉カウンタ 1 | | 1 | |
| 2 | 02024-50060 | 皿座ナット | | 2 | M6 |
| 3 | 24872-2824-2 | 排粉カウンタ 2 | | 1 | |
| 4 | 02024-50060 | 皿座ナット | | 1 | M6 |
| 5 | 01020-50612 | SWホルト | | 1 | M6*12 |
| 6 | 24872-2811-1 | 排粉ブラシアーム左 | | 1 | |
| 7 | 24011-1171-2 | モートル用ブッシュ | | 2 | |
| 8 | 24872-2812-1 | 排粉ブラシアーム右 | | 1 | |
| 9 | 04612-10150 | 軸用止め輪 | | 1 | S-15 |
| 10 | | ブッシュナット | | 1 | SPN-12(ACP) |
| 11 | 24170-2814-1 | 排粉ブラシスプリング | | 2 | |
| 12 | 01406-50640 | ユリヤネジ | | 2 | M6*40 |
| 13 | 01850-50060 | 蝶ナット | | 2 | M6 |
| 14 | 04513-50060 | ハネ座金 | | 2 | M6 3号 00001号機~ |
| 15 | 24170-2831-1 | 排粉ブラシ | | 1 | |
| 16 | 04612-10100 | 軸用止め輪 | | 2 | S-10 |
| 17 | 24171-2278-1 | スプロケット 13T(P6.35) | | 2 | |
| 18 | 03456-00608 | 六角穴付止ネジ(クホミ先) | | 2 | M6*8 |
| 19 | 24872-6185-1 | カバー排粉 | | 1 | |
| 20 | 24173-2264-1 | チェンハリハネ | | 1 | |
| 21 | 03024-50616 | SW付ナベ小ネジ | | 4 | M6*16 |
| 22 | 07602-00680 | チェン 25-68 | | 1 | 68L(ピッチ6.35) |
| 23 | 24343-2835-1 | 排粉泥除ケカバー | | 1 | |
| 24 | 01850-50612 | 蝶ホルト | 2 | | M6*12 90070号機迄 |
| 25 | 02024-50060 | 皿座ナット | 2 | | M6 90070号機迄 |
| 26 | 24344-2836-1 | カバー金具 | | 2 | 00001号機~ |
| 27 | 02850-50060 | 蝶ナット | | 2 | M6 00001号機~ |
| 28 | 24781-2841-1 | テンションアーム | | 1 | |
| 29 | 04013-50060 | 平座金 | | 1 | 6*18*1.2 |
| 30 | 01020-50616 | SWホルト | | 1 | M6*16 |
| 31 | 24781-2822-1 | カウンタスプロケット 22 | | 1 | |
| 32 | 828-2192-00 | フランジブッシュ(80F-1220) | | 1 | 80F-1220 |
| 33 | 04012-50120 | 平座金 | | 1 | 12*22*1.6 |
| 34 | 04613-50100 | Eリング | | 1 | E-10 |
| 35 | 24781-2819-1 | カウンタスプロケット 12-50 | | 1 | |
| 36 | 56058-3214-1 | テンションアームブッシュ | | 1 | |
| 37 | 53022-4483-1 | テンションプーリ座金 | | 2 | |
| 38 | 04612-10150 | 軸用止め輪 | | 2 | S-15 |
| 39 | 07602-00980 | チェン 25-98 | | 1 | 98L(ピッチ6.35) |
| 40 | 24872-2818-1 | カウンタスプロケット 13-36 | | 1 | |
| 41 | 828-2192-00 | フランジブッシュ(80F-1220) | | 1 | 80F-1220 |
| 42 | 53022-5412-2 | 誘導車ワッシャー | | 1 | |
| 43 | 04613-50100 | Eリング | | 1 | E-10 |
| | | | | | |
| | | | | | |
| | | | | | |
| | | | | | |

13. 覆土灌水装置関係 (SP-GX3002F・3002)



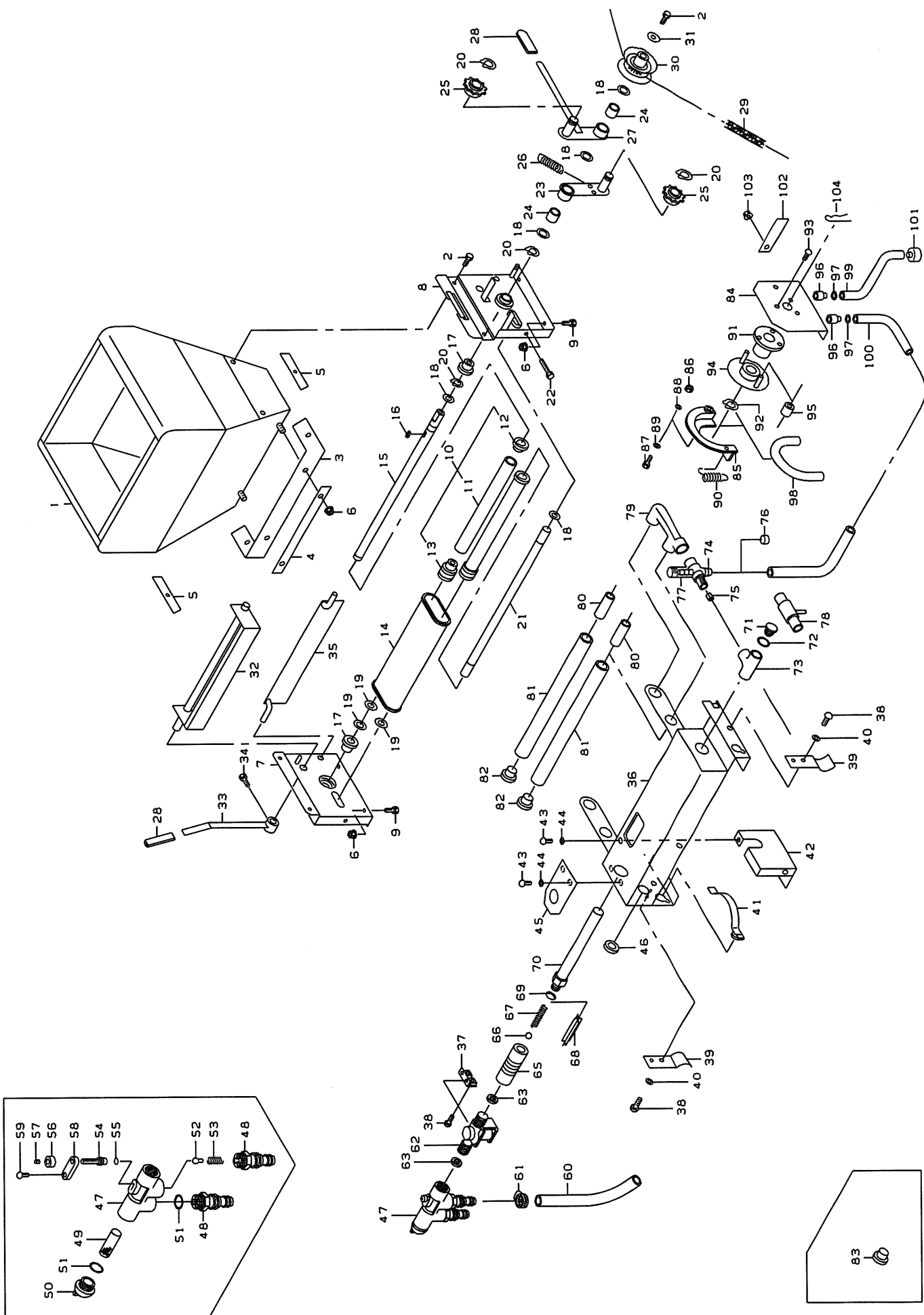
| 図番 | 品番 | 品名 | 数量 | | 備考 |
|----|--------------|-----------------|---------|--------|----------|
| | | | GX3002F | GX3002 | |
| 1 | 24143-3111-2 | 覆土ホッパ° | | 1 | |
| 2 | 01020-50612 | SWホルト | | 5 | M6*12 |
| 3 | 24143-3112-2 | 覆土布 | | 1 | |
| 4 | 24020-3113-1 | 布押エ | | 1 | |
| 5 | 24143-3117-1 | 覆土布押エ 2 | | 2 | |
| 6 | 02024-50060 | 皿座ナット | | 8 | M6 |
| 7 | 24185-3211-1 | 覆土ホッパ°台 1 | | 1 | |
| 8 | 24185-3212-1 | 覆土ホッパ°台 2 | | 1 | |
| 9 | 01050-50616 | 六角ホルト | | 4 | M6*16 |
| 10 | 24020-3260-1 | 覆土ローラASSY | | 2 | 11、12、13 |
| 11 | 24020-3115-2 | 覆土ローラ | | 2 | |
| 12 | 24020-3116-2 | 覆土ローラフランジ | | 2 | |
| 13 | 24020-3117-2 | 覆土ローラフランジ 2 | | 2 | |
| 14 | 24020-3229-3 | コンベアベルト ミニ | | 1 | |
| 15 | 24020-3218-2 | コンベア軸 1 | | 1 | |
| 16 | 05712-05515 | キー 両丸 | | 1 | 5*5*115 |
| 17 | 24058-2223-1 | ブッシュ | | 2 | |
| 18 | 53022-4483-1 | テンションプーリ座金 | | 5 | |
| 19 | 53042-3428-1 | チェン軸座金 | | 4 | |
| 20 | 04612-10150 | 軸用止め輪 | | 4 | S-15 |
| 21 | 24073-3219-1 | コンベア軸 2 | | 1 | |
| 22 | 01052-50650 | 六角ホルト | | 2 | M6*50 |
| 23 | 24030-3231-1 | テンションアーム 3 | | 1 | |
| 24 | 24030-3232-1 | ブッシュ 15-19-18 | | 2 | |
| 25 | 24030-2241-1 | テンションスプロケット T11 | | 2 | |
| 26 | 24068-3241-1 | テンションパネ 1 | | 1 | |
| 27 | 24030-3224-1 | クラッチアーム 2 | | 1 | |
| 28 | 24051-2133-2 | アームキャップ° | | 2 | |
| 29 | 07604-10780 | チェン 410-78 | | 1 | 78L |
| 30 | 24058-2243-3 | リングスプロケット 12 | | 1 | |
| 31 | 04014-50060 | 平座金 | | 1 | 6*22*2.3 |
| 32 | 24020-3228-2 | 覆土シャッタ | | 1 | |
| 33 | 24030-3228-1 | 覆土ブラシアーム | | 1 | |
| 34 | 01050-50612 | 六角ホルト | | 1 | M6*12 |
| 35 | 24020-3234-1 | ハイト板 | | 1 | |
| | 24321-4101-1 | 灌水装置完備 | | 1 | 36~83 |
| 36 | 24321-4211-1 | 灌水箱 | | 1 | |
| 37 | 24058-4117-4 | 受け金具 | | 1 | |
| 38 | 03024-50612 | ナベ小ネジ°SW | | 4 | M6*12 |
| 39 | 24145-4181-1 | 箱引手 | | 2 | |
| 40 | 04013-50060 | 平座金 | | 2 | 6*18*1.2 |
| 41 | 24030-1166-1 | ガイドパネ | | 2 | |
| 42 | 24321-4217-1 | 下カバー | | 1 | |
| 43 | 03024-50612 | ナベ小ネジ°SW | | 4 | M6*12 |
| 44 | 04012-50060 | 平座金 | | 4 | 6*13*1.0 |
| 45 | 24321-4219-1 | ブラケット | | 1 | |
| 46 | 24073-5118-1 | ゴムブッシュ | | 1 | |

13. 覆土灌水装置関係 (SP-GX3002F・3002)

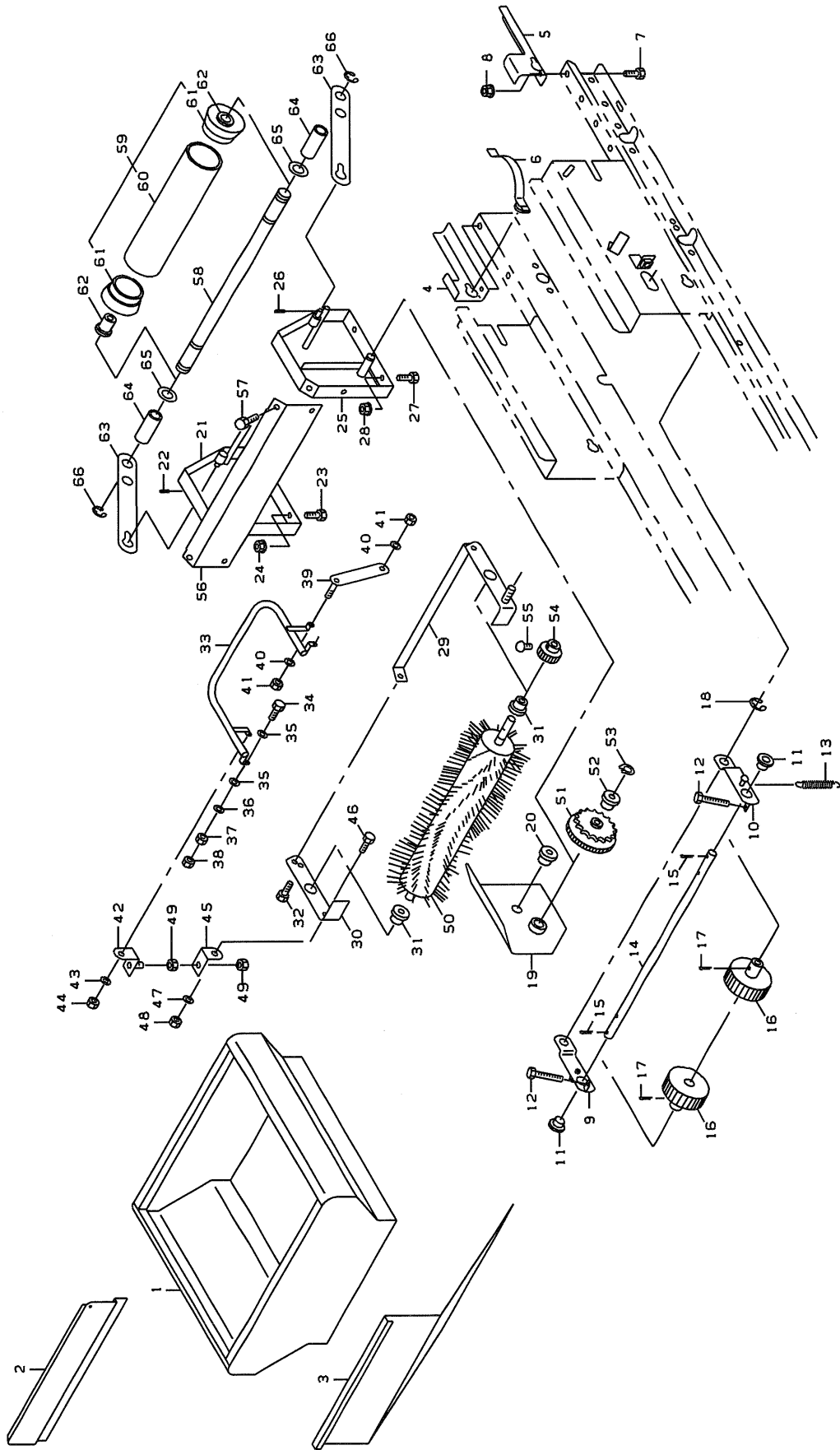


| 図番 | 品番 | 品名 | 数量 | | 備考 |
|----|--------------|--------------|---------|--------|----------|
| | | | GX3002F | GX3002 | |
| | 24030-4120-2 | マニホールドアツシ | | 1 | 47~59 |
| 47 | 24059-4131-3 | マニホールド | | 1 | |
| 48 | 24030-4141-2 | ホースジョイント | | 2 | |
| 49 | 24059-4139-2 | フィルタ | | 1 | |
| 50 | 24059-4133-2 | キャップ 1 | | 1 | |
| 51 | 04812-00200 | O リング | | 3 | P20 |
| 52 | 24030-4132-1 | バルブ | | 1 | |
| 53 | 24059-4138-4 | 押シハネ | | 1 | |
| 54 | 24059-4134-2 | ニードル | | 1 | |
| 55 | 04812-00060 | O リング | | 1 | P6 |
| 56 | 24059-4135-3 | ノブ | | 1 | |
| 57 | 03455-00606 | 六角穴付止メネジ(平先) | | 1 | M6*6 |
| 58 | 24059-4136-2 | プレート | | 1 | |
| 59 | 03054-50412 | ナベ小ネジ | | 1 | M4*12 |
| 60 | 24059-4143-1 | リリーフホース | | 1 | |
| 61 | 24145-4187-1 | ホースバンド 20 | | 2 | |
| 62 | 24051-4142-1 | 電磁弁 | | 1 | |
| 63 | 24030-4158-1 | パッキン | | 2 | |
| | | | | | |
| | 24059-4110-1 | メータアツシ | | 1 | 65~68 |
| 65 | 24059-4119-4 | メータ(流量計) | | 1 | |
| 66 | 24030-4156-1 | ボール 3 | | 1 | |
| 67 | 24030-4155-3 | フロースピリング | | 1 | |
| 68 | 24030-4157-2 | ストッパ | | 1 | |
| 69 | 04812-00150 | O リング | | 1 | P15 |
| 70 | 24059-4121-4 | フローパイプ | | 1 | |
| | 24115-4123-1 | バキュームヘッドアツシ | | 1 | 71~77 |
| 71 | 24059-4133-2 | キャップ 1 | | 1 | |
| 72 | 04812-00200 | O リング | | 1 | P20 |
| 73 | 24115-4118-1 | チース | | 1 | |
| 74 | 24115-4123-2 | バキュームヘッド | | 1 | |
| 75 | 24115-4124-1 | ジェットノズル | | 1 | |
| 76 | 24115-4186-2 | キャップ 3 | | 1 | |
| 77 | 24051-4138-2 | スポイト | | 1 | |
| 78 | 24115-4122-1 | 低圧パイプ | | 1 | |
| 79 | 24030-4171-2 | 灌水フツナキ | | 1 | |
| 80 | 24115-4189-3 | パイプ 2 | | 2 | |
| 81 | 24058-4111-4 | ノズル | | 2 | |
| 82 | 24031-4112-3 | ゴム栓 | | 2 | |
| 83 | 24151-4173-1 | フラグ | | 1 | |
| 84 | 24981-4911-4 | ベースプレート | | 1 | |
| 85 | 24981-4913-2 | チューブガイト | | 1 | |
| 86 | 02023-50040 | SWナット | | 1 | M4 |
| 87 | 03054-50420 | 十字穴付ナベコネジ | | 1 | M4*20 |
| 88 | 04013-50040 | 平座金 | | 1 | 4*8*0.5 |
| 89 | 04015-50040 | 平座金 | | 1 | 4*10*0.8 |
| 90 | 24981-4937-1 | 引ハネ | | 1 | |

13. 覆土灌水装置関係 (SP-GX3002F・3002)

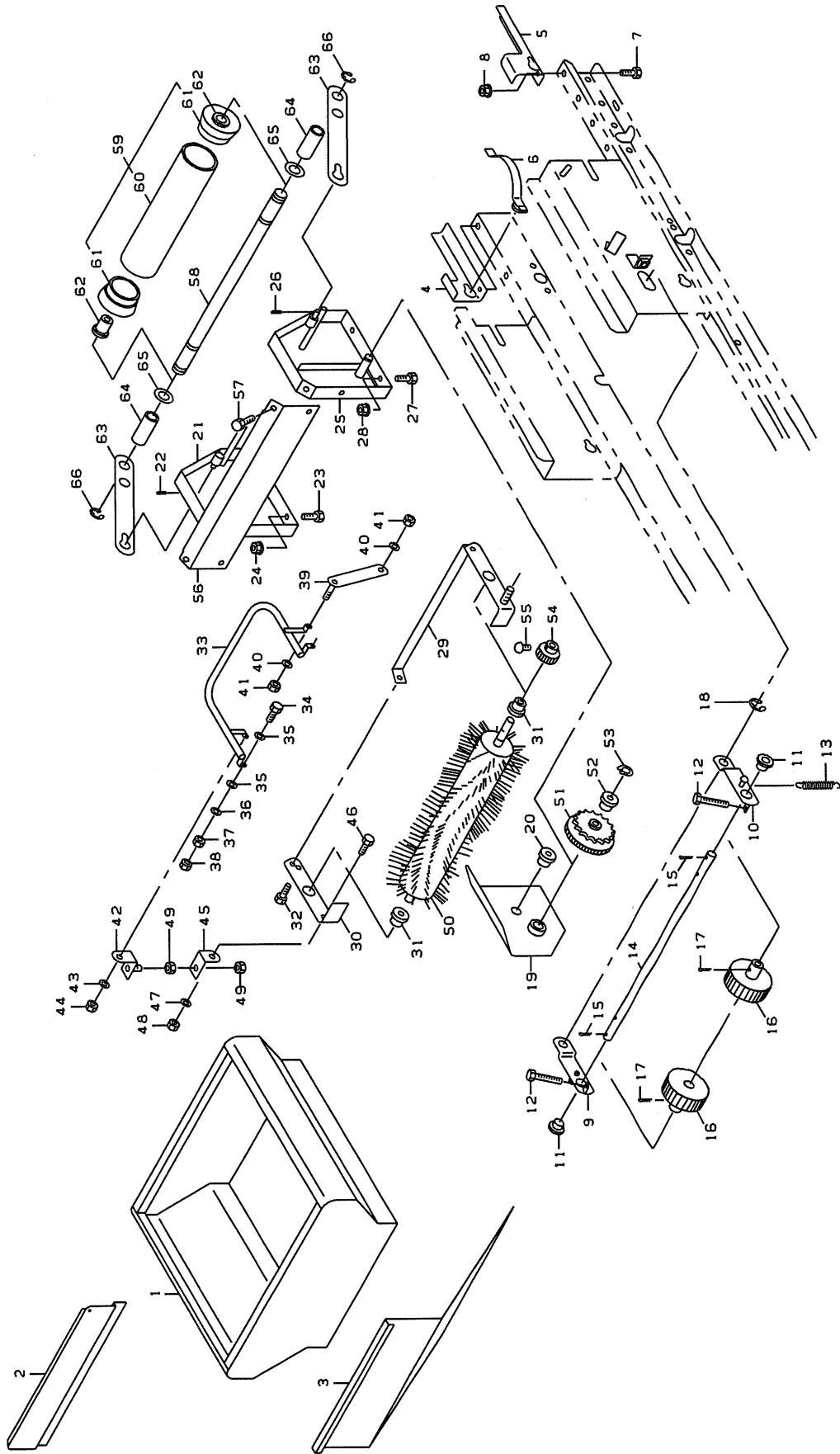


14. 床土装置関係 (SP-GX3002F)

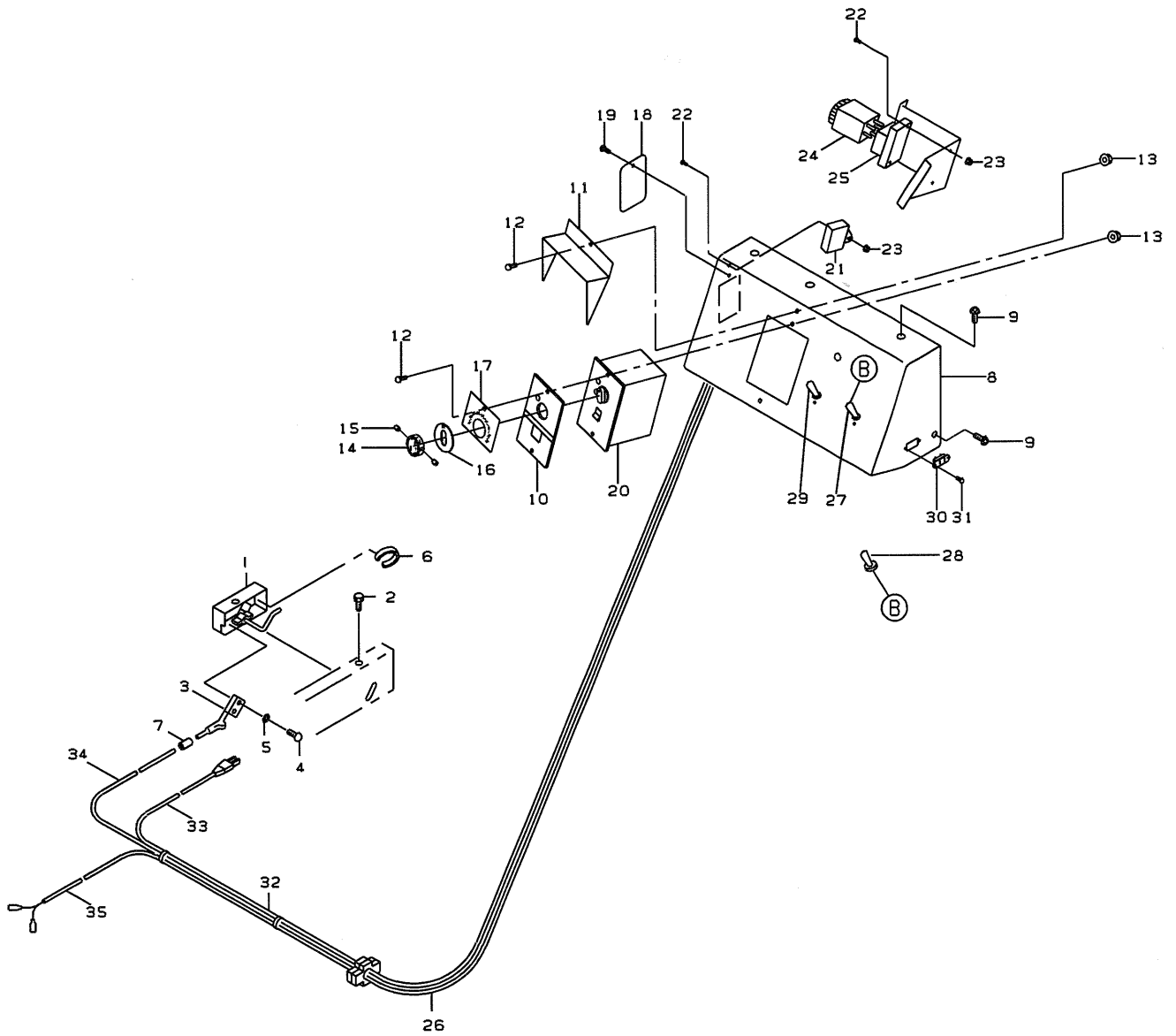


| 図番 | 品番 | 品名 | 数量 | | 備考 |
|----|--------------|---------------|---------|--------|-----------|
| | | | GX3002F | GX3002 | |
| 1 | 24804-9312-1 | 補助ホッパ° 2 | 1 | | |
| 2 | 24101-3319-1 | 反転板 | 1 | | |
| 3 | 24322-3364-1 | 覆土ホッパ°仕切板 | | 1 | |
| 4 | 24144-1164-1 | ガイト°ハネ台 1 | 1 | | |
| 5 | 24144-1165-1 | ガイト°ハネ台 2 | 1 | | |
| 6 | 24030-1166-1 | ガイト°ハネ | 1 | | |
| 7 | 01050-50616 | 六角ボルト | 2 | | M6*16 |
| 8 | 02024-50060 | 皿座ナット | 2 | | M6 |
| 9 | 24804-3311-1 | 送リアーム 1 | 1 | | |
| 10 | 24804-3312-1 | 送リアーム 2 | 1 | | |
| 11 | 53322-2746-1 | アーム2 フッシュ | 2 | | |
| 12 | 01052-50670 | 六角ボルト | 2 | | M6*70 |
| 13 | 53047-3524-1 | テンションスプリング° 2 | 2 | | |
| 14 | 24144-3315-1 | 送り軸 1 | 1 | | |
| 15 | 05511-50320 | ワリピン | 2 | | 3.0*20 |
| 16 | 24069-3239-1 | 送りロール | 2 | | |
| 17 | 05511-50320 | ワリピン | 2 | | 3.0*20 |
| 18 | 04613-50120 | E リング° | 2 | | E-12 |
| 19 | 24152-3357-2 | 遮へい板 | 1 | | |
| 20 | 53322-2746-1 | アーム2 フッシュ | 1 | | |
| 21 | 24144-3325-3 | ブラシベース 1 | 1 | | |
| 22 | 05411-00420 | スプリングピン | 1 | | 4.0*20 |
| 23 | 01050-50616 | 六角ボルト | 2 | | M6*16 |
| 24 | 02024-50060 | 皿座ナット | 2 | | M6 |
| 25 | 24144-3326-3 | ブラシベース 2 | 1 | | |
| 26 | 05411-00420 | スプリングピン | 1 | | 4.0*20 |
| 27 | 01050-50616 | 六角ボルト | 2 | | M6*16 |
| 28 | 02024-50060 | 皿座ナット | 2 | | M6 |
| 29 | 24144-3327-1 | ブラシアーム 1 | 1 | | |
| 30 | 24144-3328-2 | ブラシアーム 2 | 1 | | |
| 31 | 53322-2746-1 | アーム2 フッシュ | 2 | | |
| 32 | 01020-50612 | SWボルト | 1 | | M6*12 |
| 33 | 24144-3332-1 | 調節レバー | 1 | | |
| 34 | 01152-51240 | 六角ボルト | 2 | | M12*40 |
| 35 | 04516-10120 | 皿ハネ座金 | 4 | | M12 |
| 36 | 04013-50120 | 平座金 | 2 | | 12*26*2.3 |
| 37 | 02013-50120 | 六角ナット(並) | 2 | | M12 |
| 38 | 02012-50120 | 六角ナット(並) 3種 | 2 | | M12 |
| 39 | 24144-3351-3 | 調節ロッド° | 1 | | |
| 40 | 04013-50060 | 平座金 | 2 | | 6*18*1.2 |
| 41 | 02505-50060 | タフロックナット | 2 | | M6 |
| 42 | 24144-3352-1 | アジャスタピース 1 | | 1 | |
| 43 | 04013-50060 | 平座金 | | 1 | 6*18*1.2 |
| 44 | 02505-50060 | タフロックナット | | 1 | M6 |
| 45 | 24144-3353-1 | アジャスタピース 2 | | 1 | |
| 46 | 01050-50616 | 六角ボルト | | 1 | M6*16 |
| 47 | 04013-50060 | 平座金 | | 1 | 6*18*1.2 |

14. 床土装置関係 (SP-GX3002F)

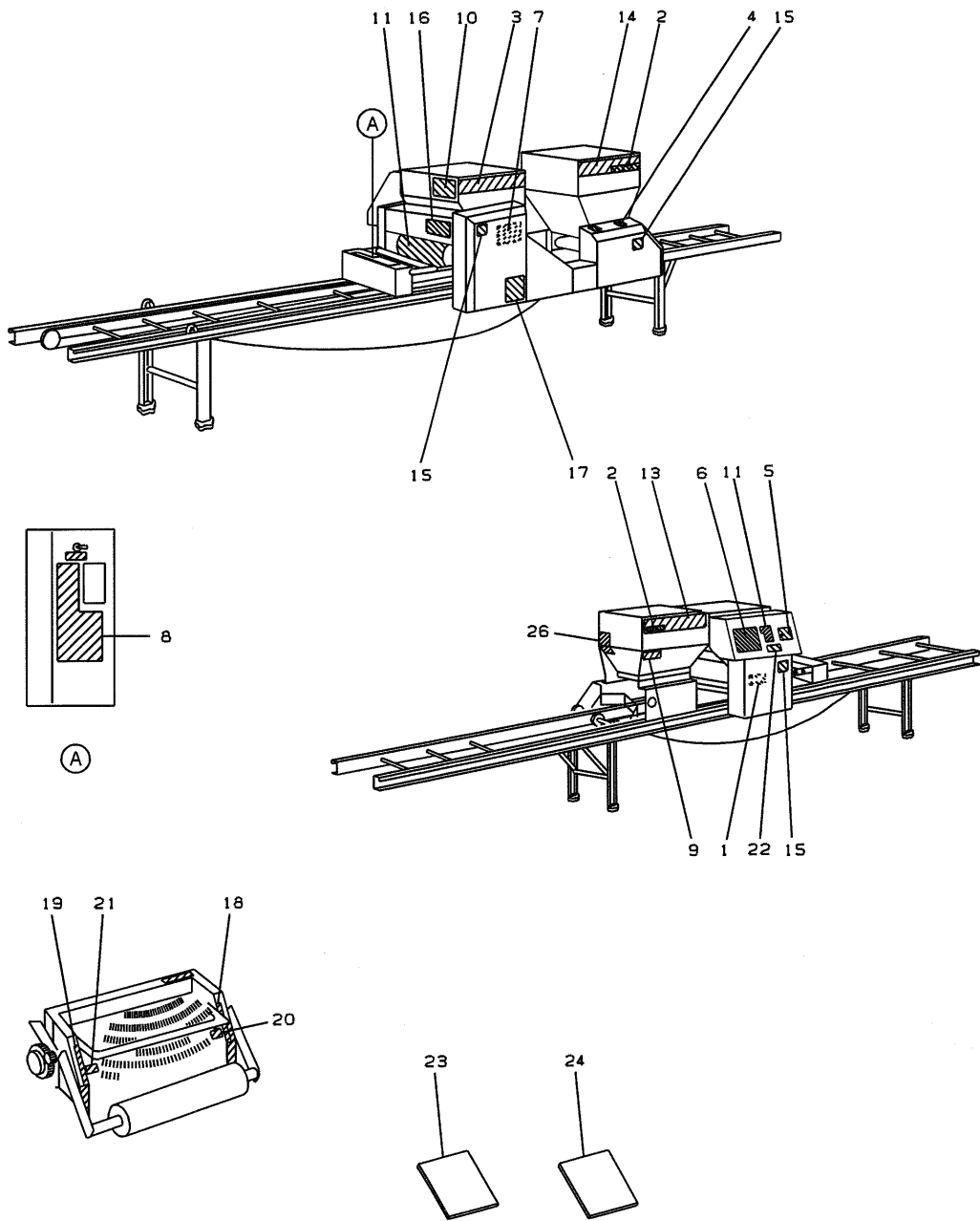


15. 電装関係 (SP-GX3002F・3002)



| 図番 | 品番 | 品名 | 数量 | | 備考 |
|----|--------------|------------------|---------|--------|-------------|
| | | | GX3002F | GX3002 | |
| 1 | 24067-9115-2 | スイッチボックス | | 1 | |
| 2 | 01220-50612 | 十字穴付SWホル | | 1 | M6*12 |
| 3 | 24388-4151-1 | センサ 1 | | 1 | |
| 4 | 03054-50316 | ナベ小ネジ | | 2 | M3*16 |
| 5 | 04512-50030 | SW | | 2 | M3 |
| 6 | 24051-4159-4 | スイッチパネ | | 1 | |
| 7 | 24051-4158-2 | コード保護管 | | 1 | |
| 8 | 24321-5615-1 | 操作パネル | | 1 | |
| 9 | 03059-50612 | トラス小ネジ | | 4 | M6*12 |
| 10 | 24321-5623-1 | スピコンフタ | | 1 | |
| 11 | 24321-5622-1 | 操作盤パネルガイ | | 1 | |
| 12 | 03054-50416 | ナベ小ネジ | | 3 | M4*16 |
| 13 | 02024-50040 | 皿座ナット | | 3 | M4 |
| 14 | 24321-5624-1 | スピコンツミ 1 | | 1 | |
| 15 | 03458-50306 | 六角穴付止ネジ(トがり先) | | 2 | M3*6 |
| 16 | 24321-5625-1 | スピコンツミ 2 | | 1 | |
| 17 | 24321-6233-1 | マーク播種量調節 2 | | 1 | |
| 18 | 24321-6128-1 | 操作パネルフタ | | 1 | |
| 19 | 01220-50612 | 十字穴付SWホル | | 1 | M6*12 |
| 20 | | コントロールユニット | | 1 | |
| 21 | | コンデンサ | | 1 | 20 μ F |
| 22 | 03054-50416 | ナベ小ネジ | | 3 | M4*16 |
| 23 | 02024-50040 | 皿座ナット | | 3 | M4 |
| 24 | 24321-5481-1 | タイマー | | 1 | |
| 25 | 24321-5482-1 | タイマーソケット | | 1 | |
| 26 | 24321-5401-1 | ハーネス M1 | | 1 | |
| 27 | 24059-4161-1 | スナッフスイッチ 6P (運転) | | 1 | |
| 28 | 24001-5117-1 | ゴムキャップ | | 2 | |
| 29 | 24187-5119-1 | スナッフスイッチ 6P (播種) | | 1 | |
| 30 | 24051-4145-1 | コンセント | | 1 | |
| 31 | 03054-50312 | ナベ小ネジ | | 2 | M3*12 |
| 32 | 24187-5430-1 | ハーネス W3 | | 1 | 3・7・33～35含む |
| 33 | 24187-5116-1 | 電源コード | | 1 | |
| 34 | 24173-4341-1 | センサコード | | 1 | |
| 35 | 24173-4365-1 | カンスイコード | | 1 | |
| | | | | | |
| | | | | | |
| | | | | | |
| | | | | | |
| | | | | | |
| | | | | | |
| | | | | | |
| | | | | | |
| | | | | | |
| | | | | | |
| | | | | | |
| | | | | | |
| | | | | | |
| | | | | | |
| | | | | | |
| | | | | | |

16. マーク関係 (SP-GX3002F・3002)



| 図番 | 品番 | 品名 | 数量 | | 備考 |
|----|--------------|------------------|---------|--------|----------|
| | | | GX3002F | GX3002 | |
| 1 | 24322-6211-1 | 機体銘板 | 1 | | |
| | 24323-6211-1 | 機体銘板 | | 1 | |
| 2 | 24322-6212-1 | マーク機種 | 2 | | |
| | 24323-6212-2 | マーク機種 | | 2 | |
| 3 | 24321-6213-1 | マークコマ | | 1 | |
| 4 | 24058-6214-1 | マーク入切 | | 1 | |
| 5 | 24388-6221-1 | マーク操作パネル | | 1 | |
| 6 | 24321-6222-1 | マーク播種量調節 | | 1 | |
| 7 | 24322-6216-1 | マークチェンの掛け方 | | 1 | |
| 8 | 24321-6217-1 | マーク灌水 | | 1 | |
| 9 | 24073-6219-1 | マーク量調節(覆土) | | 1 | |
| 10 | 24059-6223-1 | マーク取り扱い | | 1 | |
| 11 | 24030-6225-2 | マーク播種要領 | | 1 | |
| 13 | 24321-6237-1 | マークウェブ 1 | | 2 | |
| 14 | 24321-6238-1 | マークウェブ 2 | | 2 | |
| 15 | 00102-1001-1 | マーク回転部注意 | | 4 | |
| 16 | 00102-1002-1 | マーク感電警告 | | 1 | |
| 17 | 24115-6246-1 | マークホンフ | | 1 | |
| 18 | 24144-6224-1 | マークレベル 1 | 1 | | |
| 19 | 24144-6225-1 | マークレベル 2 | 1 | | |
| 20 | 24144-6226-2 | マークレベル 3 | 1 | | |
| 21 | 24144-6227-1 | マークレベル 4 | 1 | | |
| 22 | 24321-6234-1 | マークスピコン誤操作防止 | | 1 | |
| 23 | 24321-6611-2 | 取扱説明書(GX3001T共通) | 1 | | 00023号機迄 |
| | 24321-6611-3 | 取扱説明書(GX3001T共通) | 1 | | 00024号機~ |
| | 24321-6611-2 | 取扱説明書(GX3001T共通) | | 1 | 00010号機迄 |
| | 24321-6611-3 | 取扱説明書(GX3001T共通) | | 1 | 00011号機~ |
| 24 | 24151-8112-1 | 安全作業説明書 | | 1 | |
| | | | | | |
| | | | | | |
| | | | | | |
| | | | | | |
| | | | | | |
| | | | | | |
| | | | | | |
| | | | | | |
| | | | | | |
| | | | | | |
| | | | | | |
| | | | | | |
| | | | | | |
| | | | | | |
| | | | | | |
| | | | | | |
| | | | | | |