

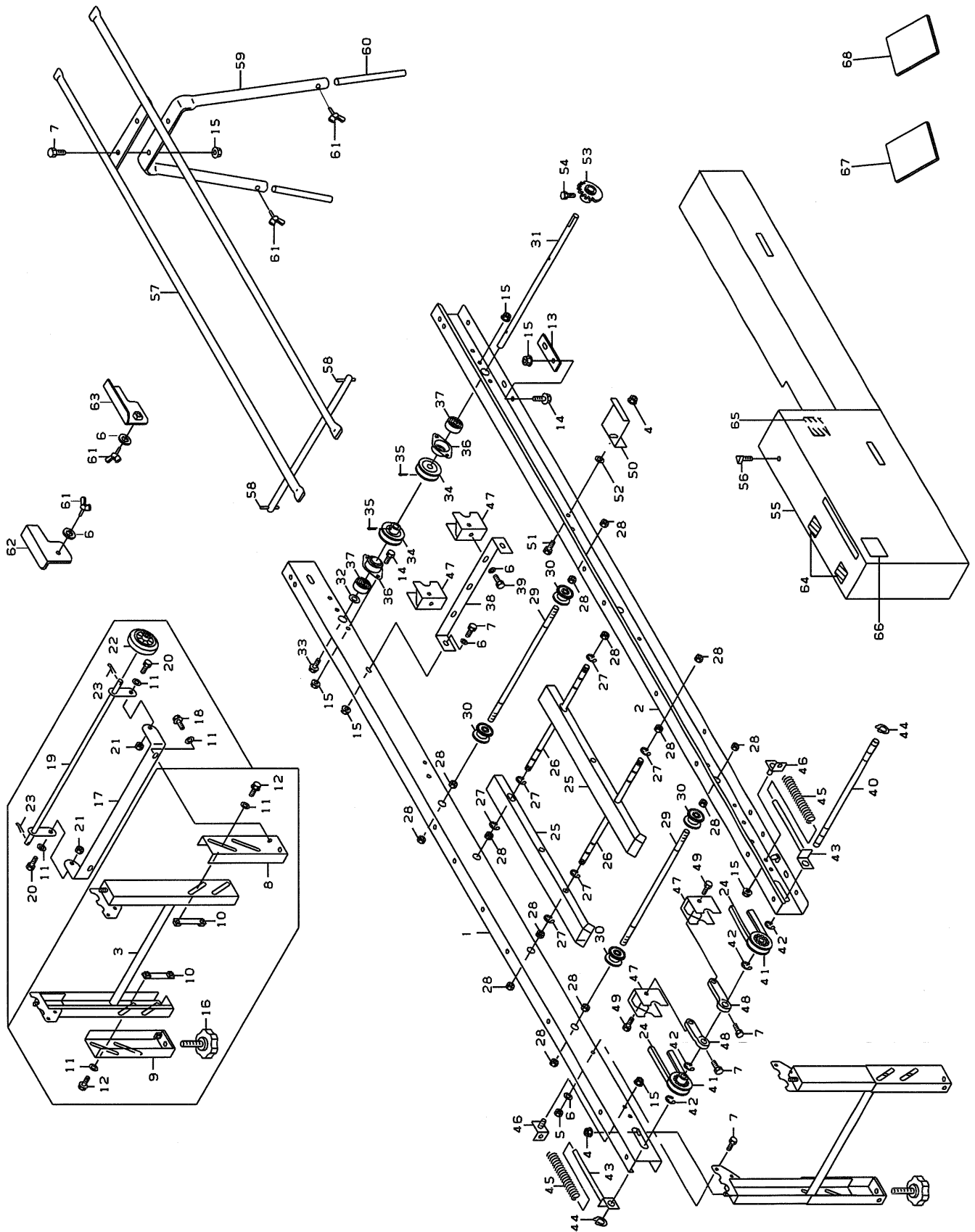
2010年版
コマ床土入れ機
純正部品表

SF-T11

目 次

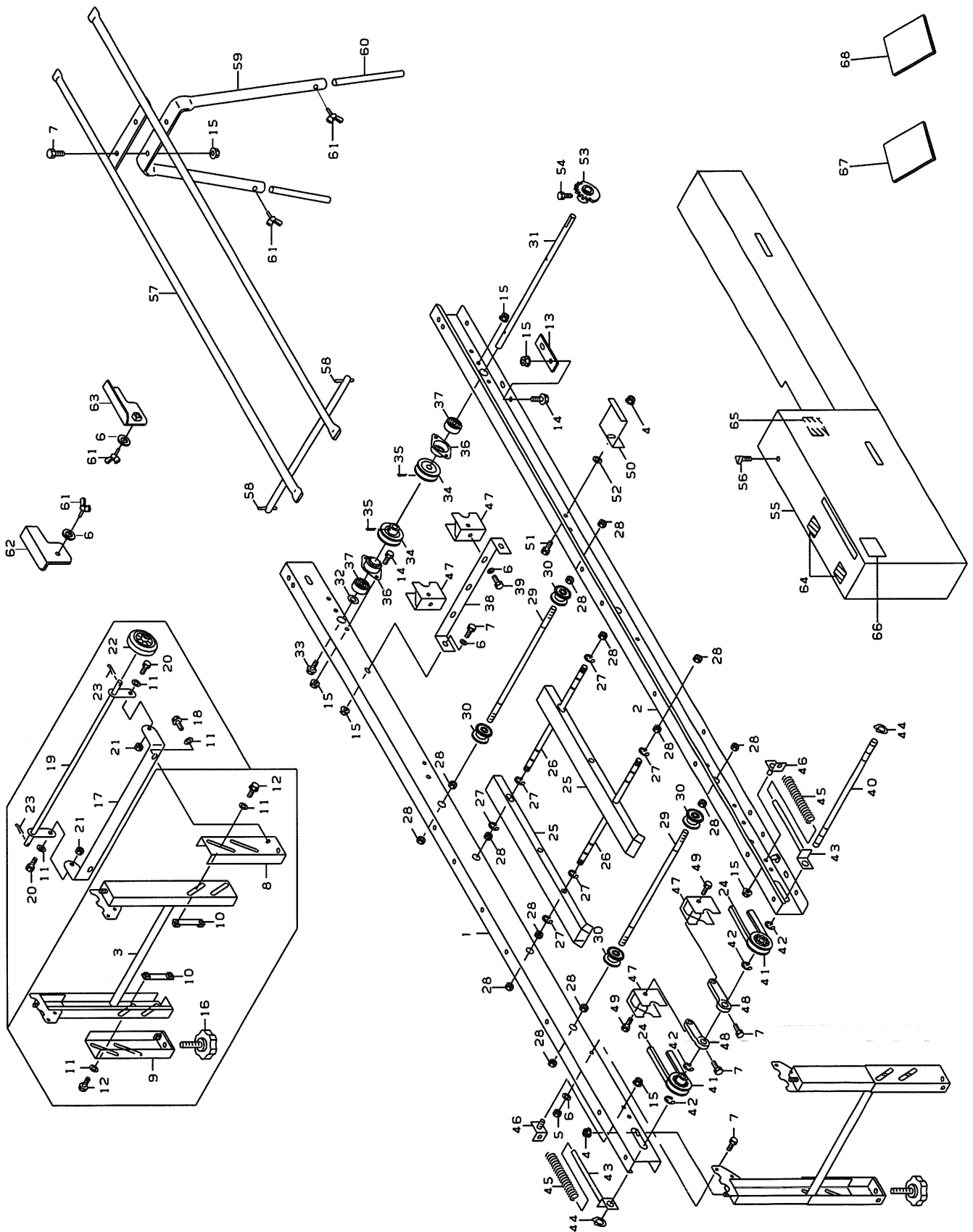
1. 搬送レール関係	1
2. 均平装置関係	5

1. 搬送レール関係 (SF-T11)

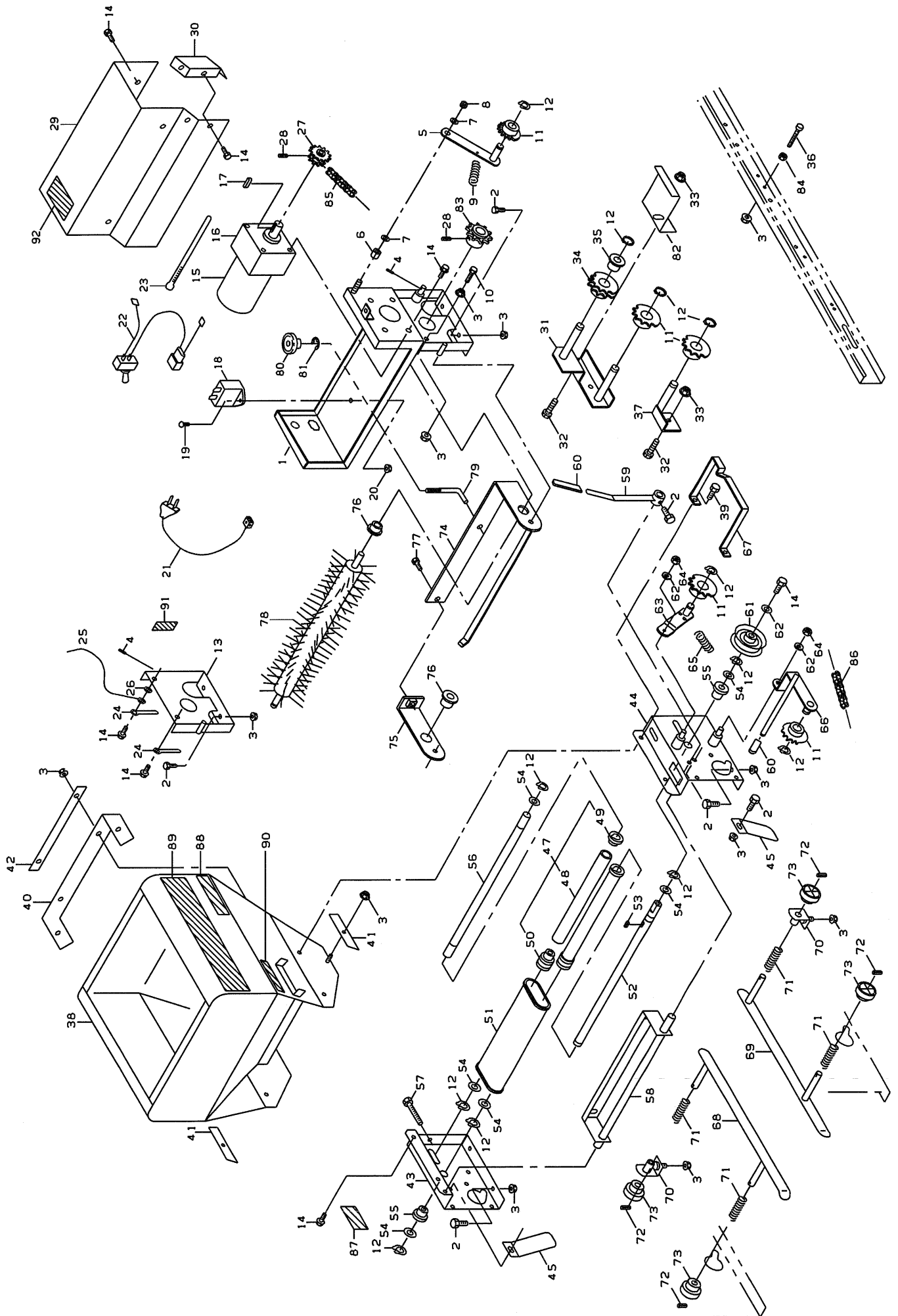


図番	品番	品名	数量	備考
1	24218-1111-1	レール 左	1	
2	24218-1112-2	レール 右	1	
3	24711-1131-1	レールスタント [°] 上	2	
4	02024-50080	皿座ナット	5	M8
5	02556-50060	タフロックナット	4	M6
6	04013-50060	平座金	8	6*18*1.2
7	01050-50616	六角ボルト	10	M6*16
8	24711-1133-1	レールスタント [°] 下 1	2	
9	24711-1134-1	レールスタント [°] 下 2	2	
10	24711-1141-1	スタント [°] 止金具	4	
11	04013-50080	平座金	12	8*18*1.6
12	01120-00816	SWボルト	8	M8*16
13	24734-1156-1	レール補強	2	
14	01050-50612	六角ボルト	6	M6*12
15	02024-50060	皿座ナット	12	M6
16	24059-1124-2	アジャスタノブ [°] 45	4	
	24711-9120-1	キャスターアッシ	1	17~23
17	24711-9118-1	キャスター支点 1	1	
18	01120-00820	SWボルト	2	M8*20
19	24711-9119-1	キャスター支点 2	1	
20	01150-50820	六角ボルト	2	M8*20
21	02556-50080	タフロックナット	2	M8
22	24115-9117-1	車輪	2	
23	05511-50320	ワリピン	2	φ 3.0*20
24	07510-00130	Vベルト	2	A-130
25	24743-1191-1	ベルト受け	2	
26	24734-1192-1	ベルト受け軸 1	2	
27	04613-50060	Eリング	8	E-6
28	02153-50080	六角ナット	16	M8
29	24031-1129-1	搬送ロール軸 2	2	
30	24031-1131-2	搬送ローラ	4	
31	24145-1214-1	搬送軸 4	1	
32	24020-1159-1	スラストシム	1	
33	01020-50612	SWボルト	1	M6*12
34	24051-1161-1	プーリ 61	2	
35	05511-50330	ワリピン	2	φ 3.0*30
36	24030-1131-2	ベアリングケース	2	
37	08141-06202	ボールベアリング [°]	2	
38	24145-1283-1	スクレーパ [°] 止メタ	1	
39	01020-50625	SWボルト	2	M6*25
40	24145-1216-2	搬送軸 6	1	
41	24001-1123-4	プーリ12 (穴径φ15)	2	
42	04613-50120	Eリング	4	E-12
43	24145-1171-3	テンションプレート 1	2	
44	04612-10120	軸用止め輪	2	S-12
45	24301-1176-1	テンションパネ	2	
46	24020-1172-1	テンションプレート 2	2	
47	24145-1281-1	搬送プーリ スクレーパ [°]	4	

1. 搬送レール関係 (SF-T11)

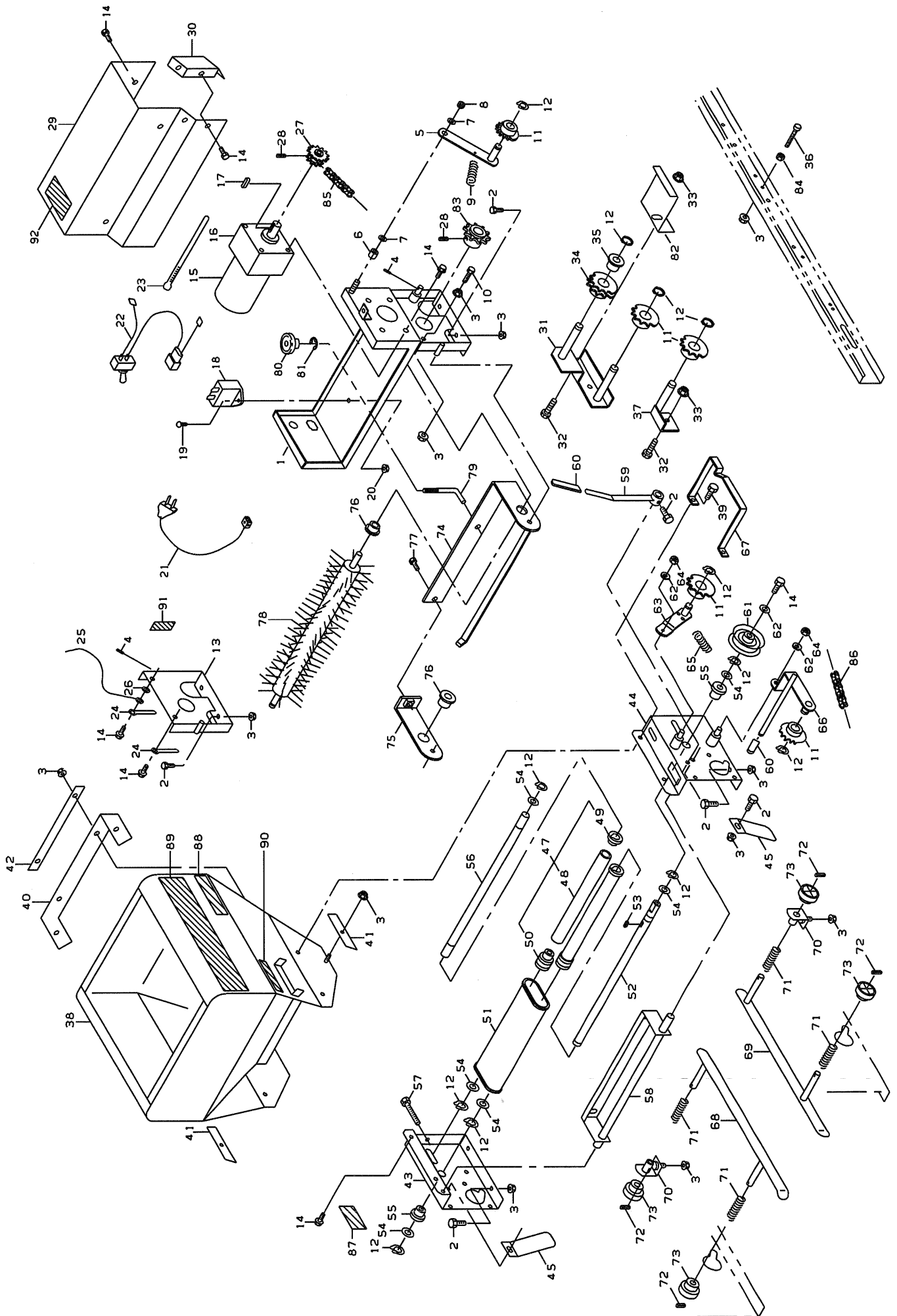


2. 均平裝置關係 (SF-T11)



図番	品番	品名	数量	備考
1	24218-3112-1	モーターベース 1	1	
2	01050-50612	六角ボルト	9	M6*12
3	02024-50060	皿座ナット	18	M6
4	05411-00420	スプリングピン	2	φ4*20
5	24218-3151-1	モーターテンションアーム	1	
6	24218-3165-1	カラー9.2-13.8-16	1	
7	04013-50080	平座金	2	8*22*2.3
8	02556-50080	タフロックナット	1	M8
9	24218-3152-1	モーターテンションスプリング	1	
10	03054-50630	十字穴付ナベコネジ	1	M6*30
11	24030-2241-1	テンションスプロケット T11	5	
12	04612-10150	軸用止め輪	12	S-15
13	24218-3113-1	モーターベース 2	1	
14	01020-50612	SWボルト	15	M6*12
	24711-5301-1	小型ギヤモータアツシ	1	15~20
15	24711-5311-1	インダクションモートル	1	100V 40W
16	24711-5312-1	ギヤヘッド	1	1/120
17	05710-00425	キー片丸	1	4*4*25
18	24711-5313-1	コンデンサ	1	12μF
19	03054-50412	十字穴付ナベコネジ	1	M4*12
20	02024-50040	皿座ナット	1	M4
21	24211-5226-2	電源コード	1	
22	24218-4111-1	ハーネス	1	ON/OFF表示板、防水キャップ付き
23	24781-5471-1	リポートタイ 100	1	
24	061-9520	配線押エ	2	φ6
25	24145-5133-1	アース線	1	2sq 1m
26	04412-50060	外歯座金(皿型)	1	M6
27	24711-5111-1	駆動スプロケット12-14-S12	1	
28	03456-00608	六角穴付止ネジ(クボミ先)	2	M6*8
29	24218-7112-1	モーターカバー 1	1	
30	24218-7115-1	モーターカバー 2	1	
31	24218-1181-1	カウンタベース	1	
32	01150-50816	六角ボルト	3	M8*16
33	02024-50080	皿座ナット	3	M8
34	24863-1273-1	カウンタスプロケット12T・12T	1	
35	56058-3214-1	テンションアームブッシュ	1	
36	03054-50655	十字穴付ナベコネジ	1	M6*90
37	24218-1182-1	カウンタベース 2	1	
38	24724-7111-2	床土ホッパ	1	
39	01020-50616	SWボルト	2	M6*16
40	24724-7141-1	床土布	1	
41	24143-3117-1	覆土布押エ 2	2	
42	24020-3113-1	布押エ	1	
43	24218-2211-1	ホッパ台 左	1	
44	24218-2212-1	ホッパ台 右	1	
45	24068-2231-2	床土ガイド	2	

2. 均平裝置關係 (SF-T11)



図番	品番	品名	数量	備考
47	24020-3260-1	覆土ローラ アツ	2	48~50
48	24020-3115-2	覆土ローラ	2	
49	24020-3116-2	覆土ローラ フランジ	2	
50	24020-3117-2	覆土ローラ フランジ 2	2	
51	24020-3229-3	コンベアベルト ミニ	1	
52	24722-7218-2	床土コンベア軸 1	1	
53	05712-05515	キー 両丸	1	5*5*15
54	53022-4483-1	テンションプーリ座金	4	
55	24058-2223-1	ブッシュ	2	
56	24722-7219-1	床土コンベア軸 2	1	
57	01050-50650	六角ボルト	2	M6*65
58	24722-7233-1	床土シャッタ	1	
59	24030-3229-1	覆土ブラシアーム	1	
60	24501-2133-2	アームキャップ	2	
61	24058-2243-3	リングスプロケット 12	1	
62	04014-50060	平座金	3	6*22*2.3
63	24058-2246-1	テンションアーム 1	1	
64	02556-50060	タフロックナット	2	M6
65	24218-3161-1	クランチ用スプリング	1	
66	24058-2238-3	クランチアーム	1	
67	24218-2234-1	クランチアームガイド	1	
68	24218-1171-1	箱ガイド左	1	
69	24218-1172-1	箱ガイド右	1	
70	24069-1141-2	ガイド受け	2	
71	57302-5115-1	調節バネ	4	
72	05411-00316	スプリングピン	4	φ3*16
73	24069-1145-1	ガイドツマミ	4	
74	24069-3115-3	ブラシアーム 1	1	
75	24069-3116-2	ブラシアーム 2	1	
76	53322-2746-1	アーム2 ブッシュ	2	
77	01120-50816	SWボルト	1	M8*16
78	24085-3331-1	回転円筒ブラシ	1	
79	24069-3117-1	ブラシ調節ネジ	1	
80	24031-2117-4	ツマミ	1	
81	04613-50120	Eリング	1	E-12
82	24143-6121-1	カバー4 止め金具	1	
83	24069-3119-1	ブラシスプロケット 12	1	
84	02113-50060	六角ナット	1	
85	07604-12110	チェン 1 410-211	1	211L
86	07604-10680	チェン 2 410-68	1	68L
87	24218-7411-1	機体銘板	1	
88	24218-7412-1	マーク 機種	2	
89	24218-6213-1	マーク コンマ	2	
90	24069-7415-2	マーク 量調節	1	
91	24003-6121-1	インデックス 3	2	
92	00102-1002-1	マーク 感電警告	1	