

コンマ野菜播種機用 床土入れ機 ポットマスタ

純正部品表

SF-P31

SF-P31S

アタッチメント関係

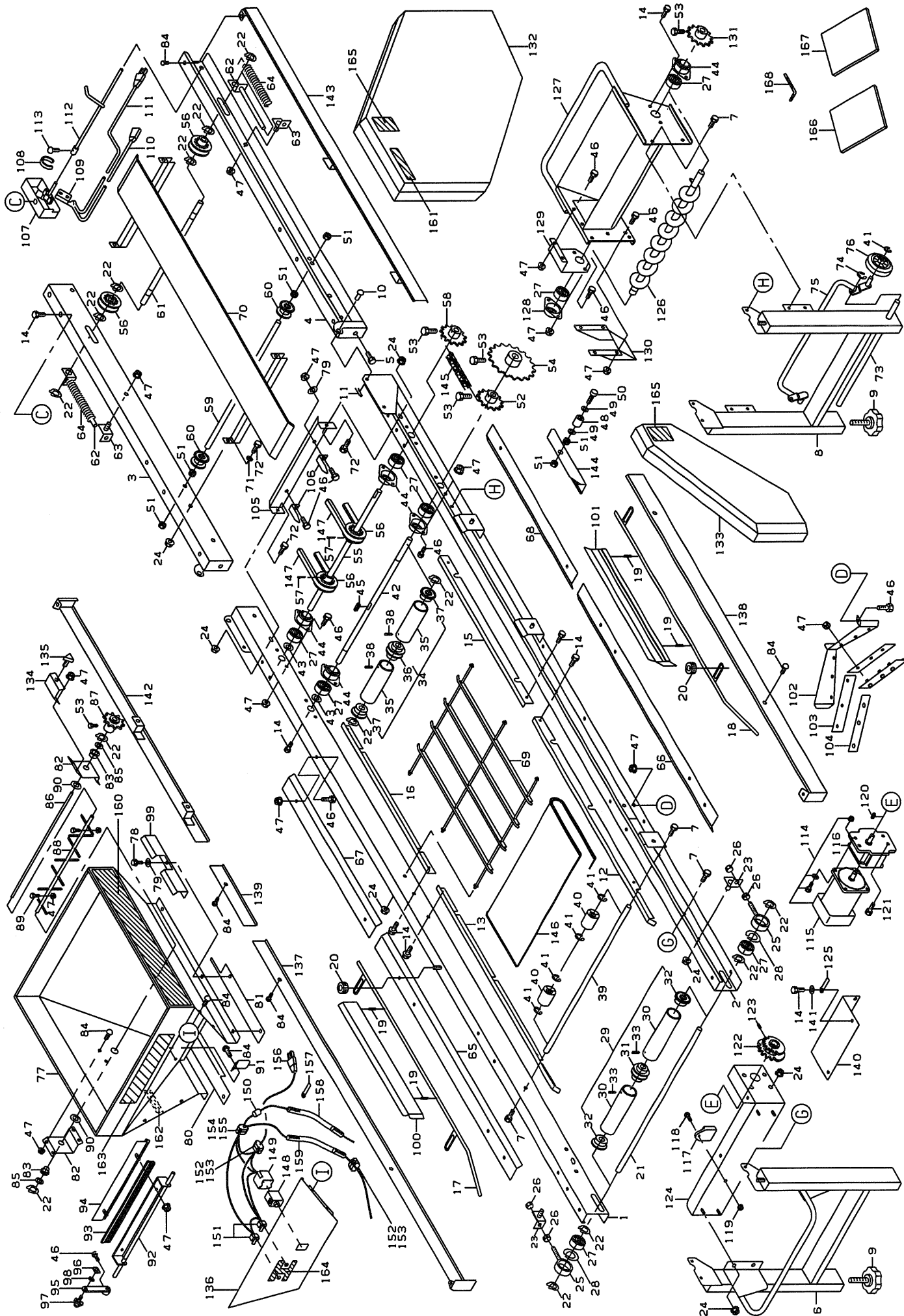
目 次

1. 搬送レール関係	(SF-P31、SF-P31S)	1
2. 均平装置関係	(SF-P31、SF-P31S)	9
3. アタッチメント	(SF-P31、SF-P31S)	15

図番	品番	品名	数量		備考
			SF-P31	SF-P31S	
1	24560-1111-2	レール 1	1		
2	24560-1112-2	レール 2	1		
3	24560-1125-1	レール 3	1		
4	24560-1126-1	レール 4	1		
5	01152-50830	六角ボルト	2		M8*30
6	24560-1117-1	レールスタンド 1	1		
7	01122-50816	SWボルト	18		M8*16
8	24560-1118-1	レールスタンド 2	1		
9	24059-1124-2	アジャストノブ45	4		
10	24111-1185-1	支点ピン 10-18	2		φ10*18
11	05515-50100	止めピン (A形)	2		R10A
12	24560-1121-1	ボルト支エ 1	1		
13	24560-1122-1	ボルト支エ 2	1		
14	01020-50612	SWボルト	15		M6*12
15	24560-1123-1	ボルト支エ 3	1		
16	24560-1124-1	ボルト支エ 4	1		
17	24560-1166-1	箱ガイド 1	1		
18	24560-1167-1	箱ガイド 2	1		
19	05411-10430	スプリングピン	4		φ4*30
20	02656-50060	ENナット	4		M6
21	24560-1211-1	搬送軸 1	1		
22	04612-10150	軸用止め輪	14		S-15
23	24560-1212-1	テンションプレート 1	2		
24	02124-50080	皿座ナット	20		M8
25	24560-1213-1	搬送メタル 1	2		
26	02013-50100	六角ナット	4		M10
27	08141-06202	ボールベアリング	8		6202 DD
28	04611-10350	穴用止め輪	2		R-35
29	24562-1214-1	搬送ローラ 1 アツシ	1		30~33
30	24562-1214-01	搬送ローラ 1-1	2		
31	24562-1214-02	搬送ローラ 1-2	1		
32	24562-2225-02	床土ローラ 2	2		
33	05411-00418	スプリングピン	8		φ4*18
34	24562-1216-1	搬送ローラ 2 アツシ	1		35~38
35	24562-1216-01	搬送ローラ 2-1	2		
36	24562-1214-02	搬送ローラ 1-2	1		
37	24562-2225-02	床土ローラ 2	2		
38	05411-00418	スプリングピン	8		φ4*18
39	24560-1219-1	搬送ローラ軸	3		
40	24059-1122-1	ローラ 30-11-40	6		
41	04613-50080	E型止め輪	14		E-8
42	24560-1217-1	搬送軸 3	1		
43	24020-1159-1	スラスト シム	2		
44	24030-1131-2	ベアリング ケース	4		
45	05712-05515	キー	1		5*5*15 両丸
46	01052-50612	六角ボルト	23		M6*12
47	02024-50060	皿座ナット	42		M6

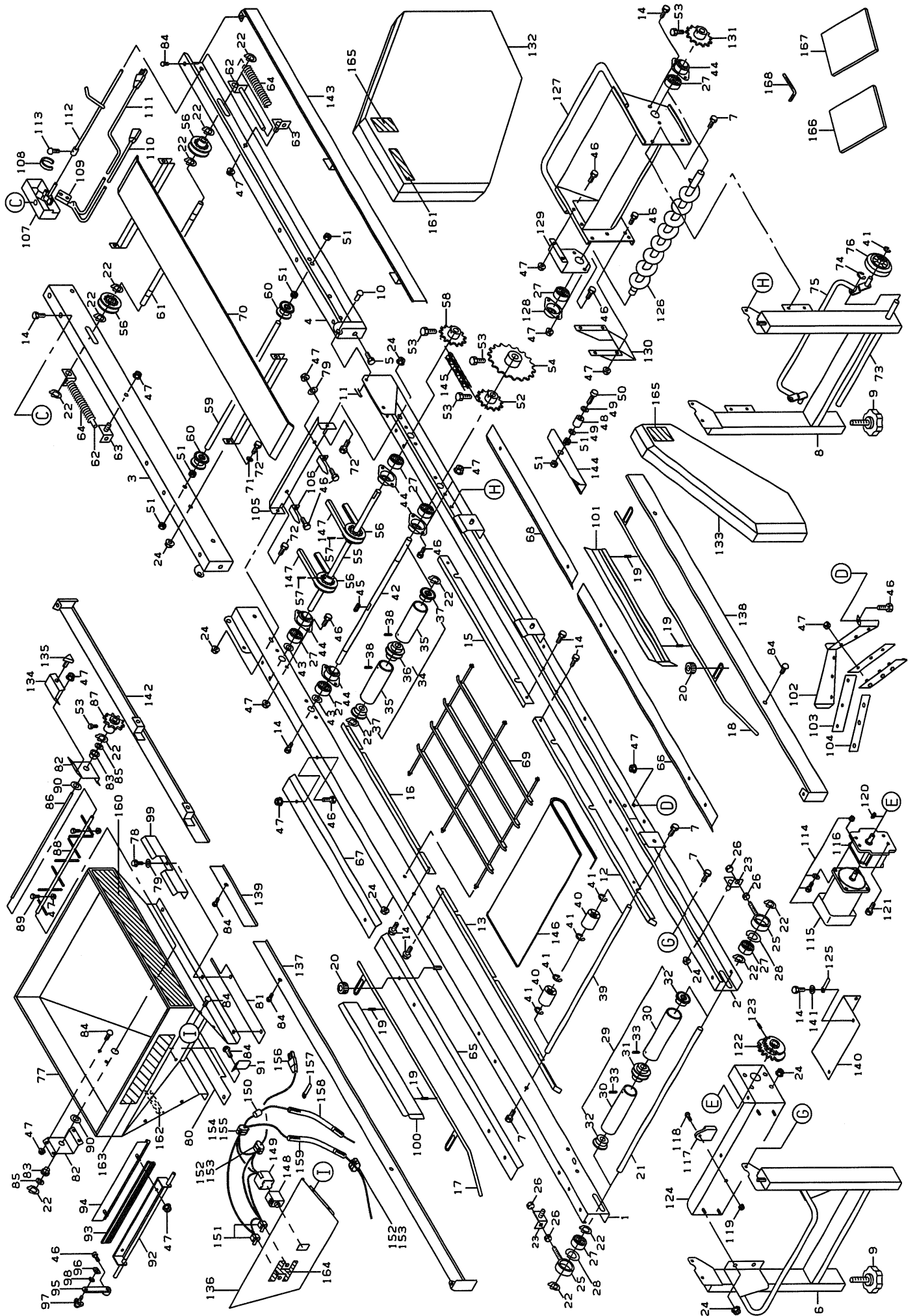
図番	品番	品名	数量		備考
			SF-P31	SF-P31S	
48	24562-1225-1	テンション カラー	1		
49	04015-50080	平座金	2		8*22*1.6
50	01351-00845	六角穴付ボルト	1		M8*45
51	02153-50080	六角ナット	14		M8
52	24560-1132-1	スプロケット 13T	1		
53	01252-50612	十字穴付ボルト	4		M6*12
54	24551-1165-1	スプロケット 30T	1		
55	24560-1221-1	搬送ロール軸 1	1		
56	24001-1123-4	プーリ 12	4		
57	05511-50330	ワリピン	2		φ3*30
58	24560-1222-1	スプロケット 12T	1		
59	24500-1129-1	搬送ロール軸 2	3		
60	24031-1131-2	搬送ローラ	6		
61	24560-1218-1	搬送軸 4	1		
62	24560-1231-2	テンションプレート 2	2		
63	24560-1232-1	テンションプレート 3	2		
64	24020-1176-2	テンションパネ	2		
65	24560-1235-1	搬送ガイド 1	1		
66	24560-1236-1	搬送ガイド 2	1		
67	24560-1237-1	搬送ガイド 3	1		
68	24560-1238-1	搬送ガイド 4	1		
69	24560-1241-1	搬送レール 1	1		
70	24560-1242-1	搬送レール 2	1		
71	04013-50080	平座金	4		8*18*t1.6
72	01152-50816	六角ボルト	6		M8*16
	24501-9105-1	キャスト アッシ	1		
73	24501-9118-1	車軸支点	1		
74	04613-50100	E型止め輪	2		E-10
75	24562-9121-1	車軸	1		
76	24115-9117-1	車輪	2		
77	24562-2111-1	ホッパ	1		
78	01020-50616	SWボルト	6		M6*16
79	04013-50060	平座金	8		6*18*1.2
80	24560-2115-1	スカート 1	1		
81	24560-2116-1	スカート 2	1		
82	24560-2121-1	オーガ軸 マタルダイ	2		
83	24058-2223-1	ブッシュ	4		
84	03059-50612	十字穴付トラス小ネジ	20		M6*12
85	53022-4483-1	テンションプーリ座金	2		
86	24560-2122-1	オーガ軸	1		
87	24560-1222-1	スプロケット 12T	1		
88	24560-1223-1	オーガ	1		
89	01052-50630	六角ボルト	2		M6*30
90	24560-2131-1	漏れ防止ゴム	2		
91	24562-2132-1	供給 ガイド	2		
92	24562-2241-1	床土ガイド	1		
93	24560-2242-1	床土ブラシ	1		

1. 搬送レール関係 (SF-P31S)

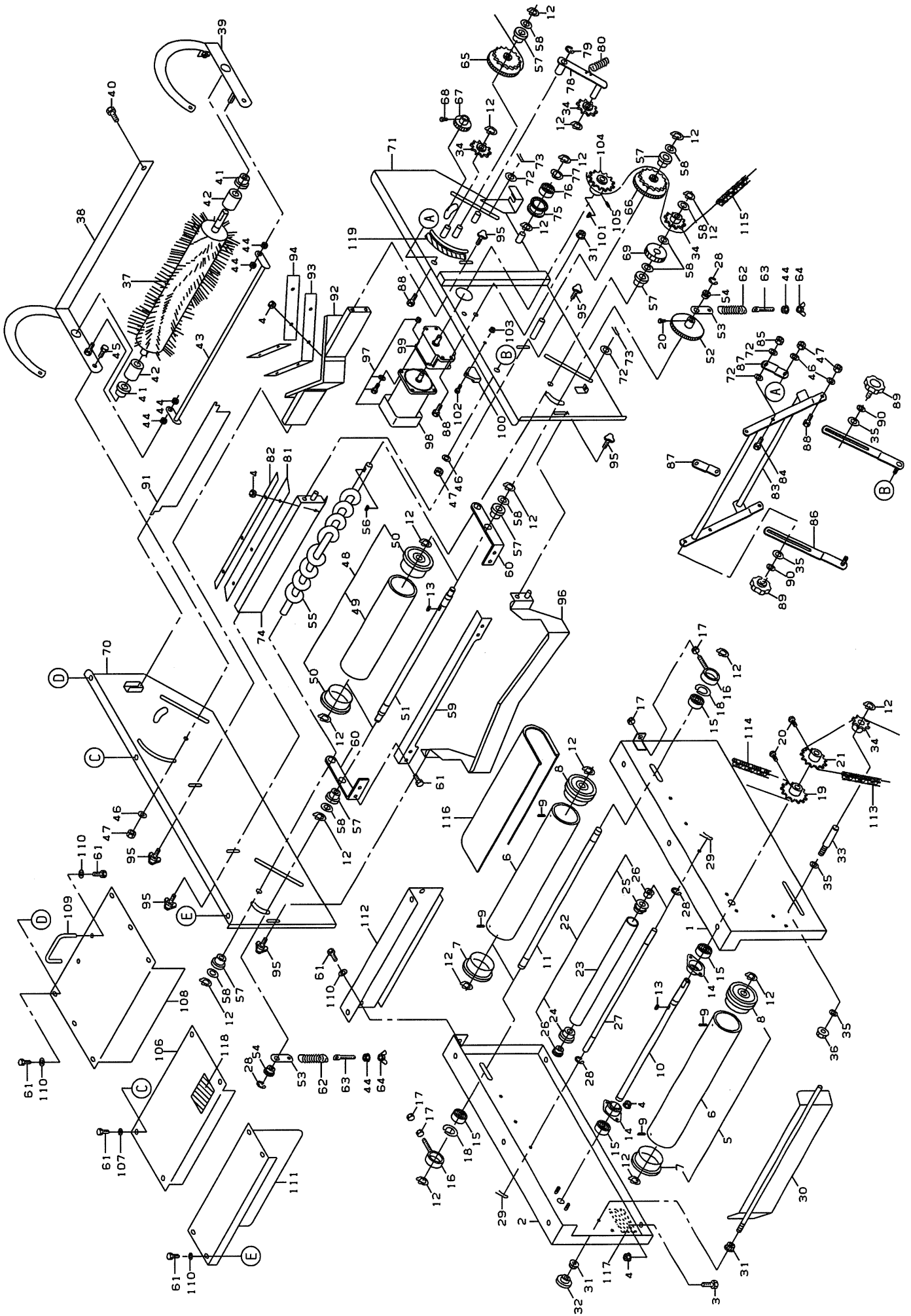


図番	品番	品名	数量		備考
			SF-P31	SF-P31S	
94	24560-2243-1	ブラシ押エ	1		
95	24560-2117-1	ブラシレバー	1		
96	24069-2117-2	止め金具	1		
97	56545-6225-1	ノボルト (KT-B)	1		M8*15
98	04013-50080	平座金	1		8*18*1.6
99	24560-2251-1	押エ板	1		
100	24560-2261-1	床土がイト 左	1		
101	24560-2262-1	床土がイト 右	1		
102	24560-3342-1	ブイ排土下	1		
103	24560-3343-1	ブイ排土下ゴム	2		
104	24560-3344-1	ブイ排土下押エ	2		
105	24560-3351-1	スクレーパ板	1		
106	24560-3352-1	スクレーパ爪	2		
	24501-4110-1	オートストップ Assy	1		107~113
107	24501-4111-1	スイッチボックス	1		
108	24051-4159-4	スイッチパネ	1		
109	24051-4153-1	センサ 1	1		
110	24067-9112-1	コード 1(ソケット付)	1		
111	24058-5116-1	デンゲンコード(プラグ付)	1		
112	24560-4121-1	スイッチロッド	1		
113	03054-50612	ナベ小ネジ	1		M6*12
114	24562-5110-1	小型ギヤモータ Assy	1		
115	24562-5121-1	インタクシオンモータ	1		60W
116	24562-5122-1	ギヤヘッド	1		1/36
117	24562-5123-1	コンデンサ	1		20μF
118	03054-50410	十字穴付ナベコネジ	1		M4*10
119	02024-50040	皿座ナット	1		M4
120	05713-00525	キー	1		5*5*25 片丸
121	01152-50825	六角ボルト	4		M8*25
122	24560-5132-1	駆動スプロケット 10T-14T	1		
123	03456-00608	六角穴付止めネジ	1		M6*8
124	24560-5135-1	モーターベース	1		
125	56367-6123-1	ホース押エ	2		φ8
126	24560-6111-1	スクリュ軸	1		
127	24560-6112-1	スクリュ流シ	1		
128	52044-2221-1	ヘアケース	1		
129	24562-6113-1	スクリュ軸受ケ	1		
130	24562-6114-1	遮へい板	1		
131	24560-1232-1	スプロケット 13T	1		
132	24562-7111-2	カバー 1	1		
133	24560-7112-1	カバー 2	1		
134	24560-7113-1	カバー受ケ	1		
135	01456-50612	ノボルト (KT-B2)	1		
136	24562-7115-1	スイッチカバー	1		
137	24560-7118-2	サイドカバー 1	1		
138	24560-7119-2	サイドカバー 2	1		
139	24560-7121-1	サイドカバー 3	1		

1. 搬送レール関係 (SF-P31S)

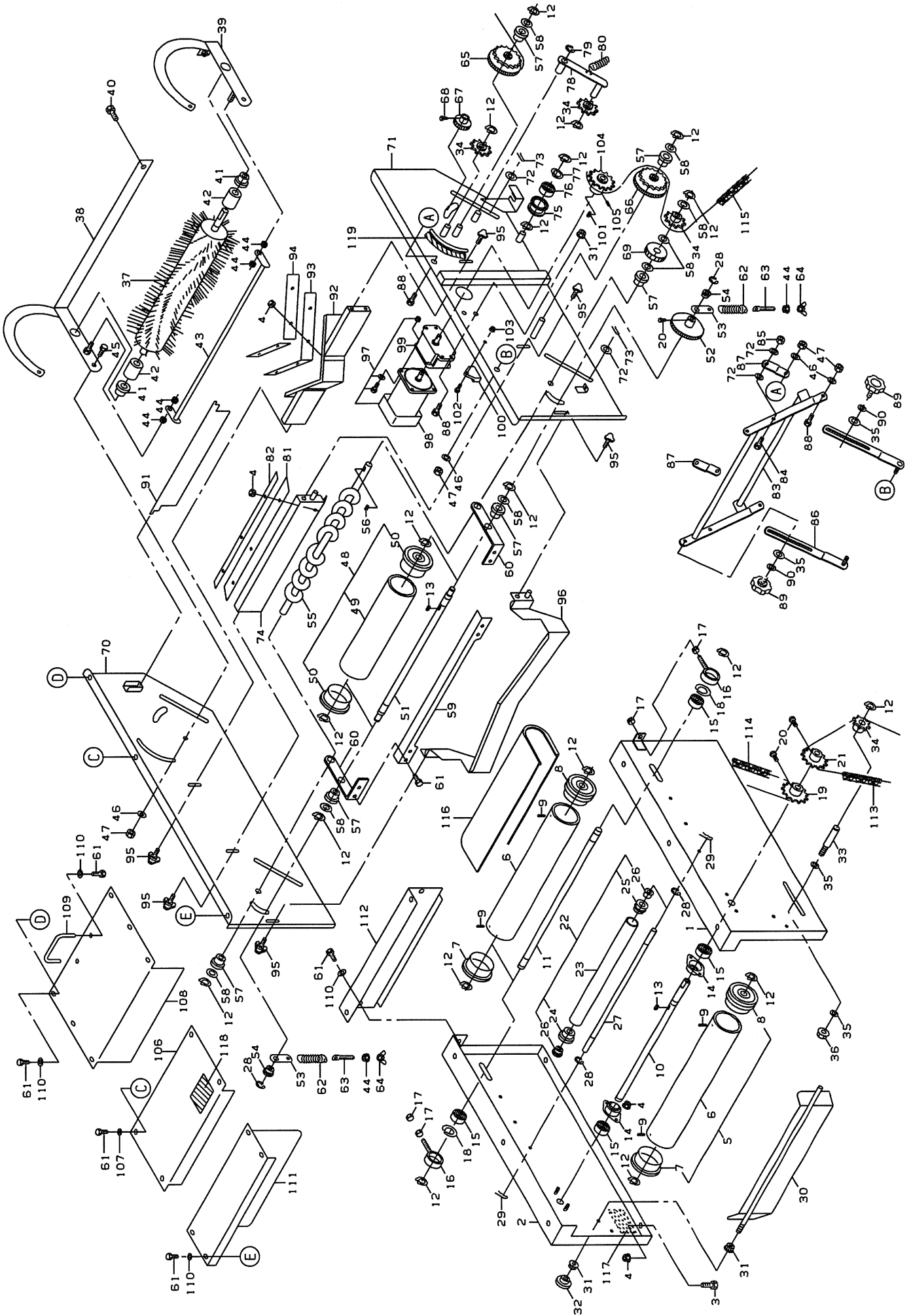


2. 均平裝置關係 (SF-P31S)



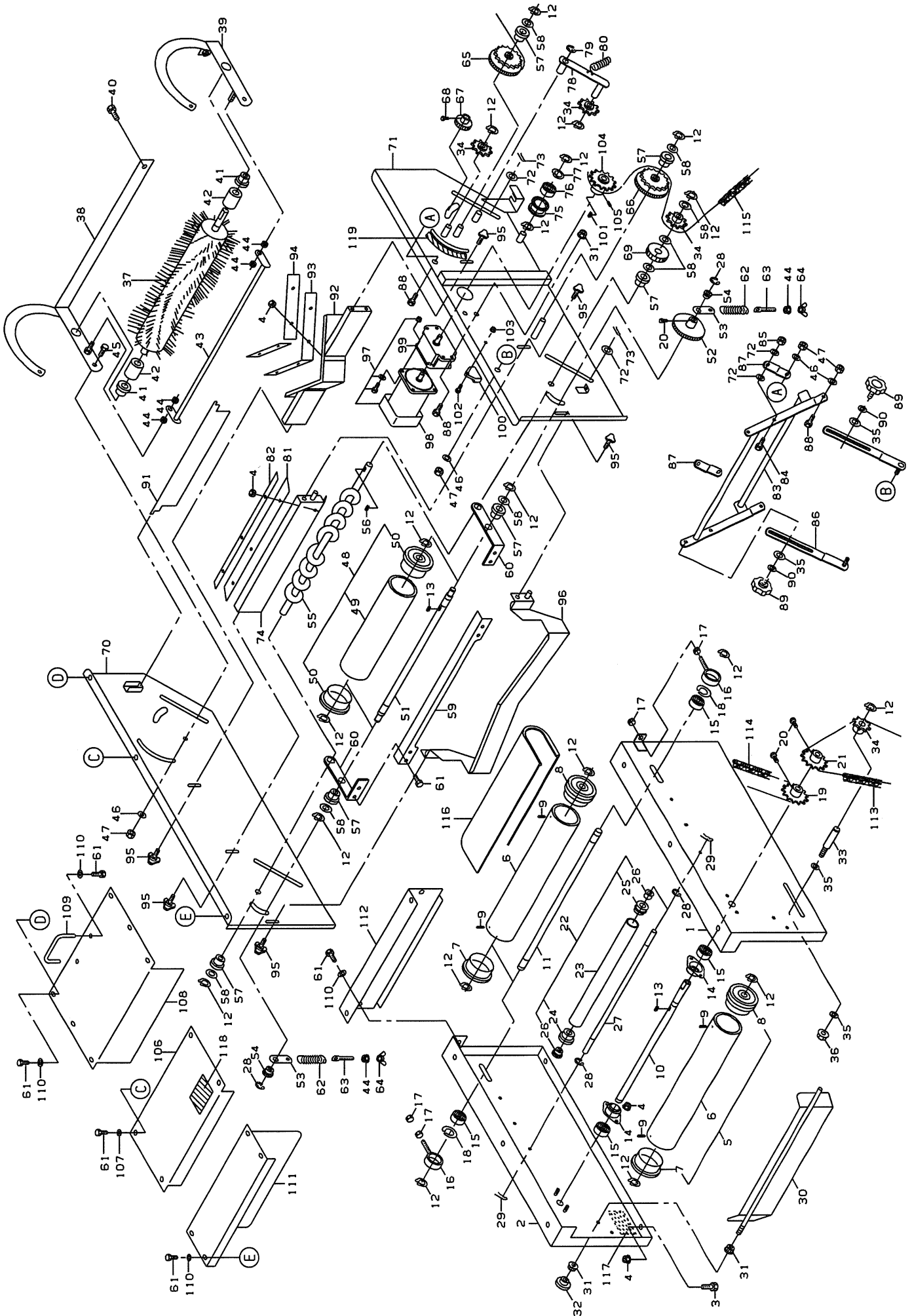
図番	品番	品名	数量		備考
			SF-P31	SF-P31S	
1	24560-2211-2	ホッパダイ 1	1		
2	24560-2212-2	ホッパダイ 2	1		
3	01052-50612	六角ボルト	4		M6*12
4	02024-50060	皿座ナット	15		M6
5	24562-2225-1	床土ローラ アツシ	2		6~9
6	24562-2225-01	床土ローラ 1	2		
7	24562-2225-02	床土ローラ 2	2		
8	24562-2225-03	床土ローラ 3	2		
9	05411-00418	スプリングピン	8		φ4*18
10	24560-2218-1	コンベア軸 1	1		
11	24560-2219-1	コンベア軸 2	1		
12	04612-10150	軸用止メ輪	19		S-15
13	05712-05515	キー	2		5*5*15 両丸
14	24030-1131-2	ヘアリング ケース	2		
15	08141-06202	ホールヘアリング	4		6202 DD
16	24560-2227-1	搬送メタル 2	2		
17	02153-50080	六角ナット	4		M8
18	04611-10350	穴用止メ輪	2		R-35
19	24560-2231-1	駆動スプロケット 13T	1		
20	01252-50612	十字穴付ボルト	3		M6*12
21	24560-1222-1	スプロケット 12T	1		
22	24560-2228-1	覆土ローラ アツシ	3		23~26
23	24560-2228-01	覆土ローラ	3		
24	24500-3116-1	覆土ローラフランジ 1	3		
25	24020-3117-2	覆土ローラフランジ 2	3		
26	24560-2234-1	ブッシュ 28-15-10.2-11	6		
27	24560-2235-1	コンベア軸 3	3		
28	04613-50080	E型止メ輪	8		E-8
29	05515-50100	止メピン	6		φ10(A)
30	24560-2236-1	反転板	1		
31	02124-50080	皿座ナット	6		M8
32	24341-2117-1	ツマミ	1		
33	24560-2237-1	テンション 軸	1		
34	24030-2241-1	テンションスプロケット T11	4		
35	04015-50100	平座金	4		10*26*2.3
36	02124-50100	皿座ナット	1		M10
37	24550-3111-2	回転円筒ブラシ 2	1		
38	24562-3115-2	ブラシアーム 1	1		
39	24562-3116-2	ブラシアーム 2	1		
40	01122-50816	SWボルト	1		M8*16
41	24550-3117-1	ブッシュ 26-19-12.8-12	2		
42	24550-3118-1	カラー 18-13-31	2		
43	24550-3225-1	ブラシスクレーパ	1		
44	02053-50060	六角ナット	6		M6
45	01152-50816	六角ボルト	1		M8*16
46	04013-50080	平座金	7		8*18*1.6
47	02556-50080	タフロックナット	7		M8

2. 均平裝置關係 (SF-P31S)



図番	品番	品名	数量		備考
			SF-P31	SF-P31S	
48	24550-3155-10	鎮圧ローラ2 アツシ	1		49~50
49	24550-3155-1	鎮圧ローラ 2	1		
50	24031-3131-1	覆土ローラフランジ 2	2		
51	24560-3157-1	鎮圧ローラ2軸	1		
52	24560-3161-1	キヤ 48	1		
53	24560-3162-1	鎮圧アーム	2		
54	24500-2536-1	ブッシュ 22-15-10-7	2		
55	24550-3151-1	回転排土ブラシ	2		
56	05712-05510	キー	1		5*5*10 両丸
57	56058-3214-1	テンションアームブッシュ	5		
58	53022-4483-1	テンションプーリ座金	7		
59	24560-3158-2	ロールアーム 1	1		
60	24560-3159-1	ロールアーム 2	2		
61	01022-50612	SWボルト	22		M6*12
62	24069-3234-2	クランクハネ	2		
63	57358-5515-1	テンションボルト	2		M6*60
64	02850-50060	蝶ナット	2		M6
65	24550-3119-1	カウンタキヤ 18-60	1		
66	24550-3121-1	カウンタキヤ 12-60	1		
67	24086-3356-1	20Tカウンタキヤ	1		
68	03054-50510	十字穴付ナベ小ネジ	1		M5*10
69	24550-3152-1	排土ブラシキヤ	1		
70	24562-3211-3	鎮圧フレーム 1	1		
71	24562-3212-4	鎮圧フレーム 2	1		
72	04013-50100	平座金	6		10*22*t1.6
73	24501-2575-1	止めピン	4		φ10
74	24551-3217-1	ナラシ取付台	1		
75	57322-5521-1	テンションプーリ	1		
76	08141-06202	ホールベアリング	1		6202DD
77	04611-10350	穴用止め輪	1		R-35
78	24562-3253-1	テンションアーム	1		
79	04613-50100	E型止め輪	1		E-10
80	24562-3255-1	テンションスプリング	1		
81	24550-3216-1	ナラシゴム	1		
82	24550-3218-1	ナラシゴム押エ	1		
83	24562-3251-1	シフトアーム 1	1		
84	01152-51025	六角ボルト	2		M10*25
85	02556-50100	タフロックナット	2		M10
86	24562-3261-1	シフトメ 1	2		
87	24562-3262-1	シフトメ 2	2		
88	01152-50825	六角ボルト	8		M8*25
89	57352-6516-2	ホンタイコティノブ	2		
90	04512-50100	ハネ座金	2		M10
91	24562-3274-1	ゲージ	1		
92	24550-3231-1	ブイ排土	1		
93	24550-3232-1	排土ゴム	1		
94	24550-3233-1	排土ゴム押エ	1		

2. 均平裝置關係 (SF-P31S)



3. アタッチメント関係 (SF-P31S)

