

**2007年版**

**コンマ一粒千鳥播種機**

**純正部品表**

**アタッチメント**

SP-G230S

SP-G230FS

SP-G330S

SP-G330FS

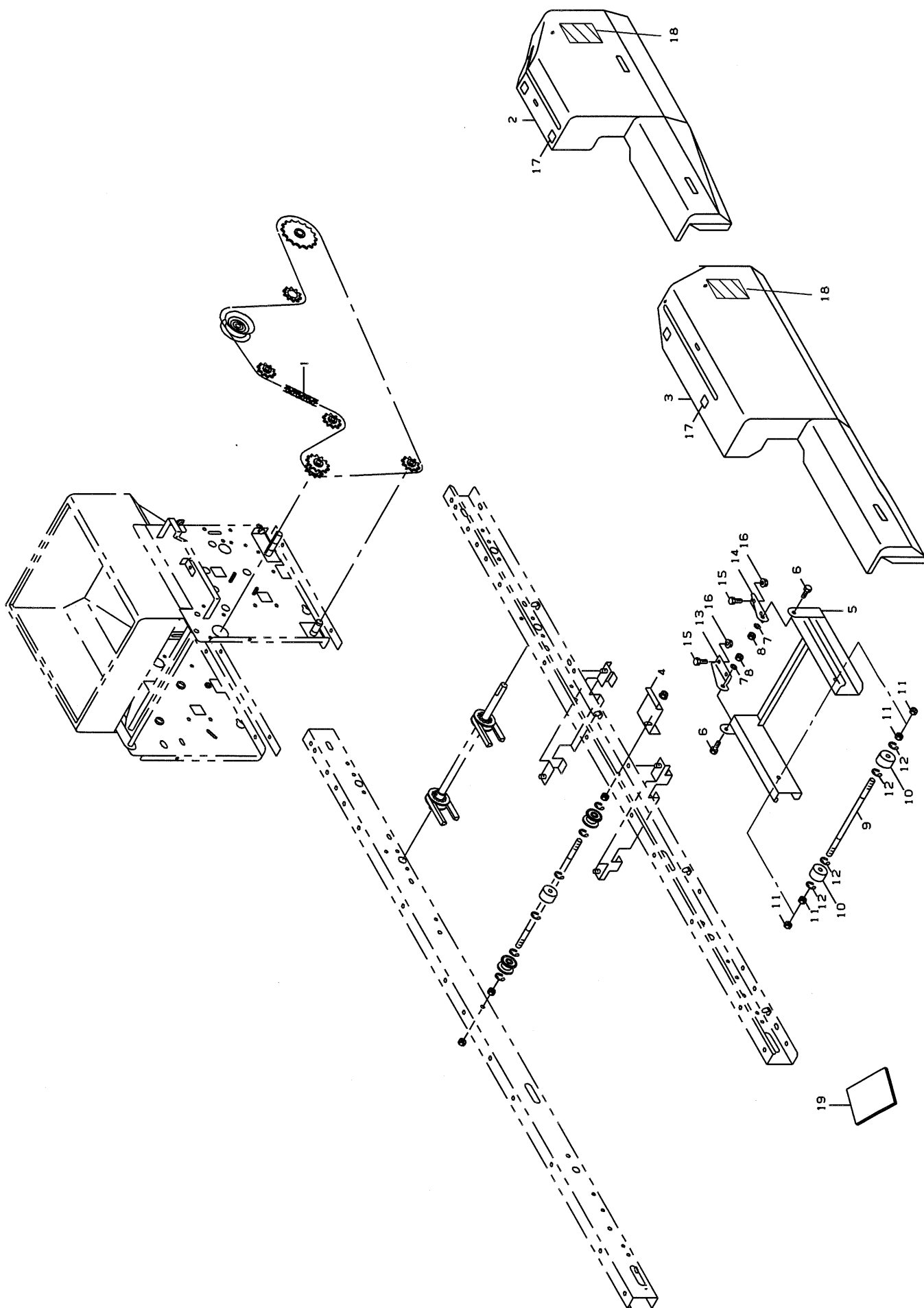
SP-G230TS

SP-G330TS

# 目 次

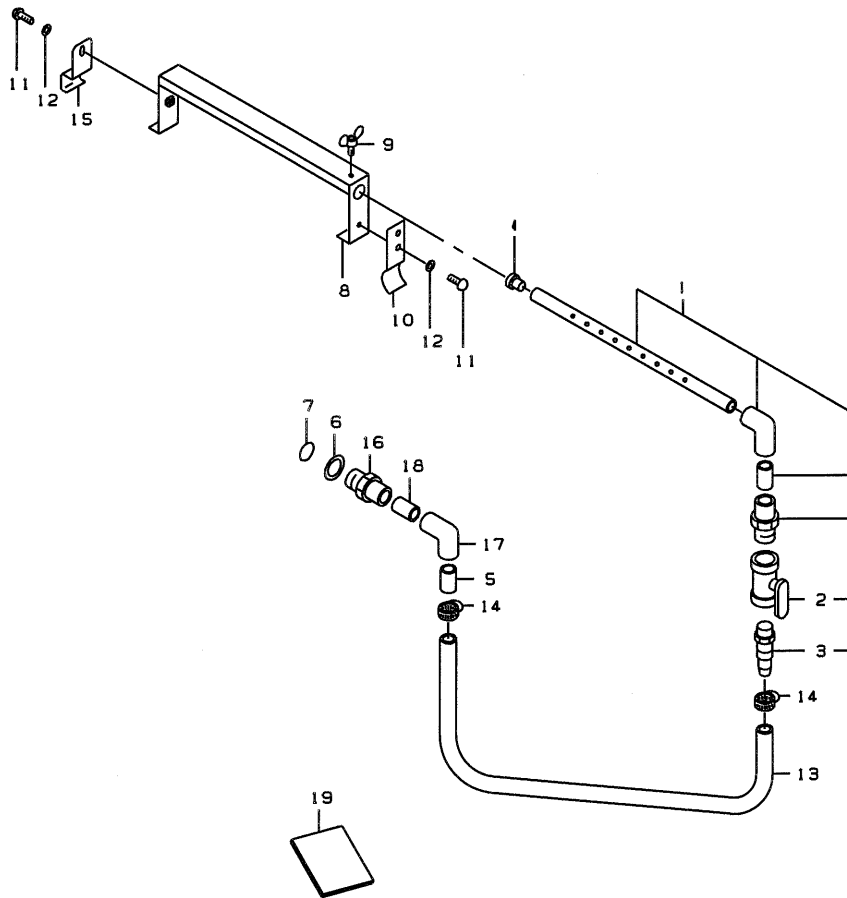
1.	アタッチメント (SP-G230S、SP-G230FS、SP-G330S、SP-G330FS) ……	1
	(ホッパ間隔)関係	
2.	アタッチメント (SP-G230S、SP-G230FS、SP-G330S、SP-G330FS) ……	3
	(後灌水、マット灌水)関係	
3.	アタッチメント (SP-G230TS) ……	5
	(床土受けシート)関係	
4.	アタッチメント (SP-G230S、SP-G230FS、SP-G330S、SP-G330FS) ……	7
	(スミ取り装置)関係	

1. アタッチメント (ホッパ間隔) 関係 (SP-G230S, 230FS, SP-G330S, 330FS)





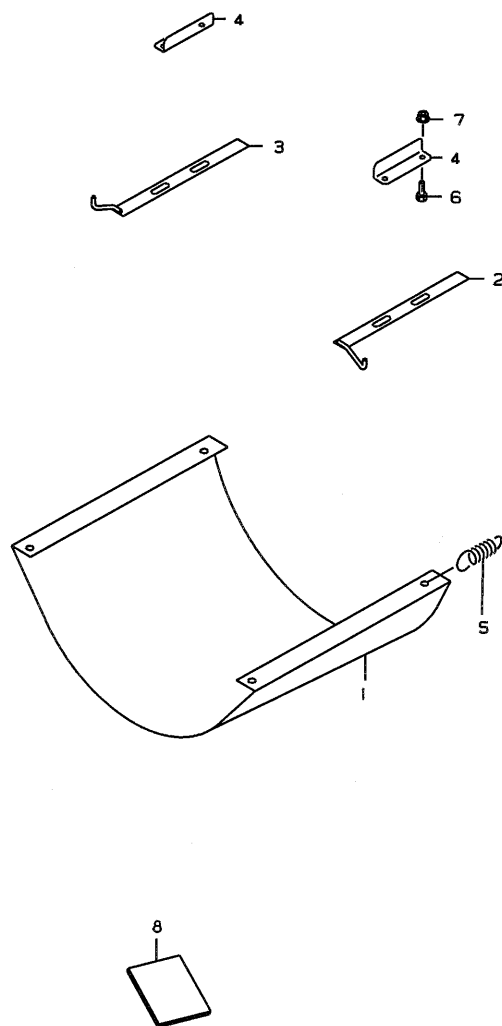
## 2. アタッチメント (後灌水. マット灌水) 関係 (SP-G230S. 230TS. SP-G330S. 330TS)





### 3. アタッチメント (床土受シート) 関係 (SP-G230TS)

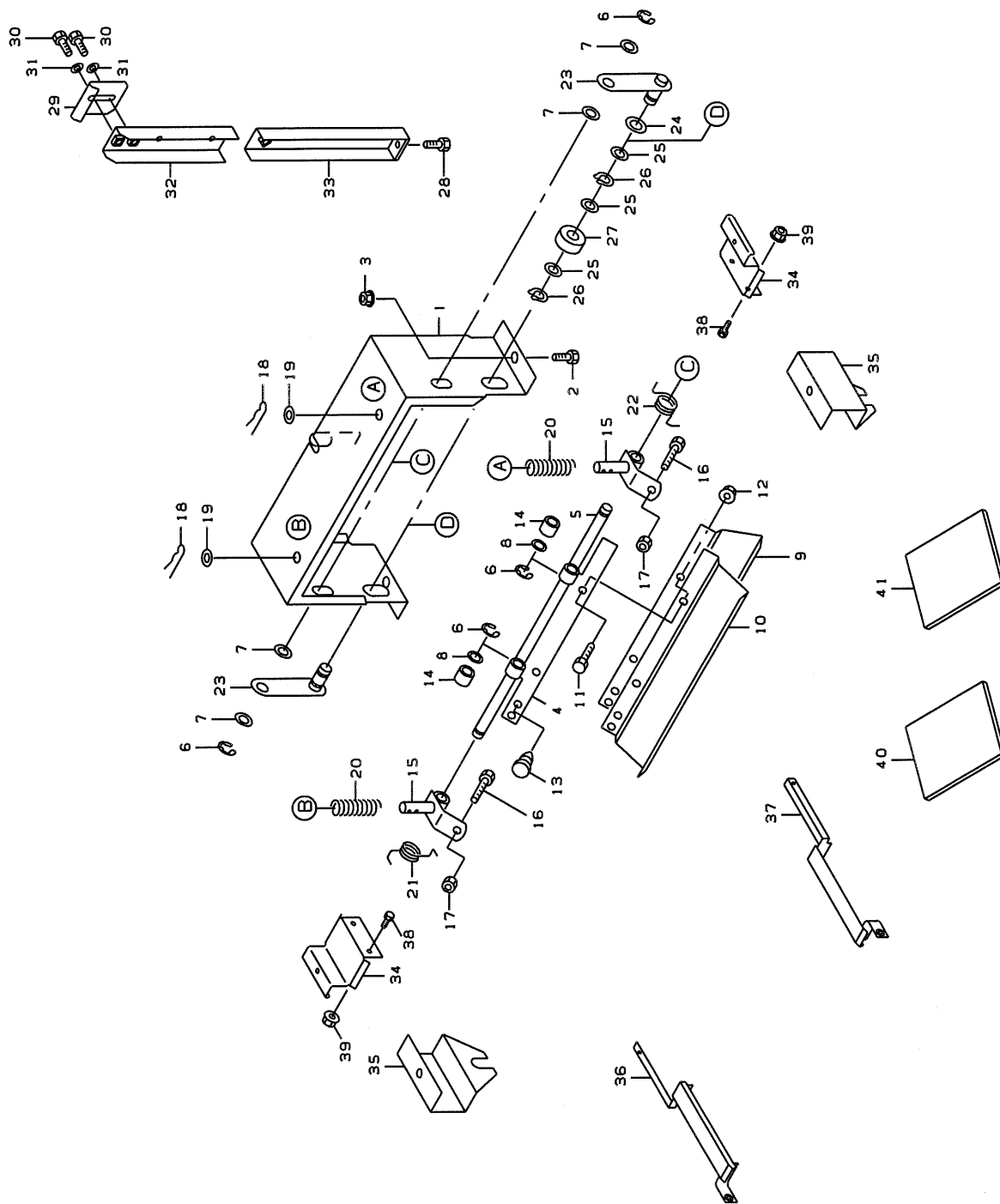
---







# 4. アタッチメント (スミ取り装置) 関係 (SP-G230S, 230FS, SP-G330S, 330FS)



図番	品番	品名	数量		備考
			G230S G230FS	G330S G330FS	
	24843-7701-2	GB23ASSY	1		1~34.38.40
	24844-7701-2	GB35ASSY		1	1~33.35.~37.39.41
1	24841-7775-2	プリムフレーム 3		1	
2	01050-50616	六角ボルト		2	M6*16
3	02124-50060	皿座ナット		2	M6
4	24233-7781-1	プリム金具 1		1	
5	24841-7785-2	プリム支点軸		1	
6	04613-50080	E リング		4	
7	04013-50100	平座金		4	10*22*1.6
8	04012-50100	平座金		2	10*18*1.6
9	24760-7777-1	プリム板 1		1	
10	24760-7778-1	プリム板 2		1	
11	01050-50612	六角ボルト		2	M6*12
12	02124-50060	皿座ナット		2	M6
13	56591-3112-1	差込バンパー		2	
14	22002-0711-2	ブッシュ 2		2	
15	24841-3226-1	プリム金具 3		2	
16	01052-50625	六角ボルト		2	M6*25
17	02013-50060	六角ナット		2	M6
18	05515-50080	止めピン		2	R8A
19	04013-50080	平座金		2	8*18*1.6
20	24722-7788-1	プリムパネ		2	
21	24821-3234-3	戻シパネ		1	
22	24760-7795-1	戻シパネ 左		1	
23	24722-7786-1	プリムアーム		2	
24	53042-3428-1	チェン軸座金		2	
25	53022-4483-1	テンションプーリ座金		4	
26	04612-10150	軸用止め輪		4	S-15
27	24722-7789-2	プリムローラ		2	
28	01052-51060	六角ボルト		1	M10*60
29	24770-1162-1	補助スタント 2		1	
30	01050-50816	SWボルト		3	M8*16
31	04013-50080	平座金		3	8*18*1.6
32	24170-1147-1	補助スタント 上		1	
33	24170-1148-1	補助スタント 下		1	
34	24841-7732-1	セットレール 2	2	—	
35	24842-7735-1	セット板	—	2	
36	24842-1193-1	ベルト受 3	—	1	
37	24842-1194-1	ベルト受 4	—	1	
38	01050-50612	六角ボルト	4	—	M6*12
39	02124-50060	皿座ナット	4	—	M6
40	24843-6621-1	GB23取付要領	1	—	
41	24844-6621-2	GB35取付要領	—	1	

