

2007年版

コンマ一粒千鳥播種機

純正部品表

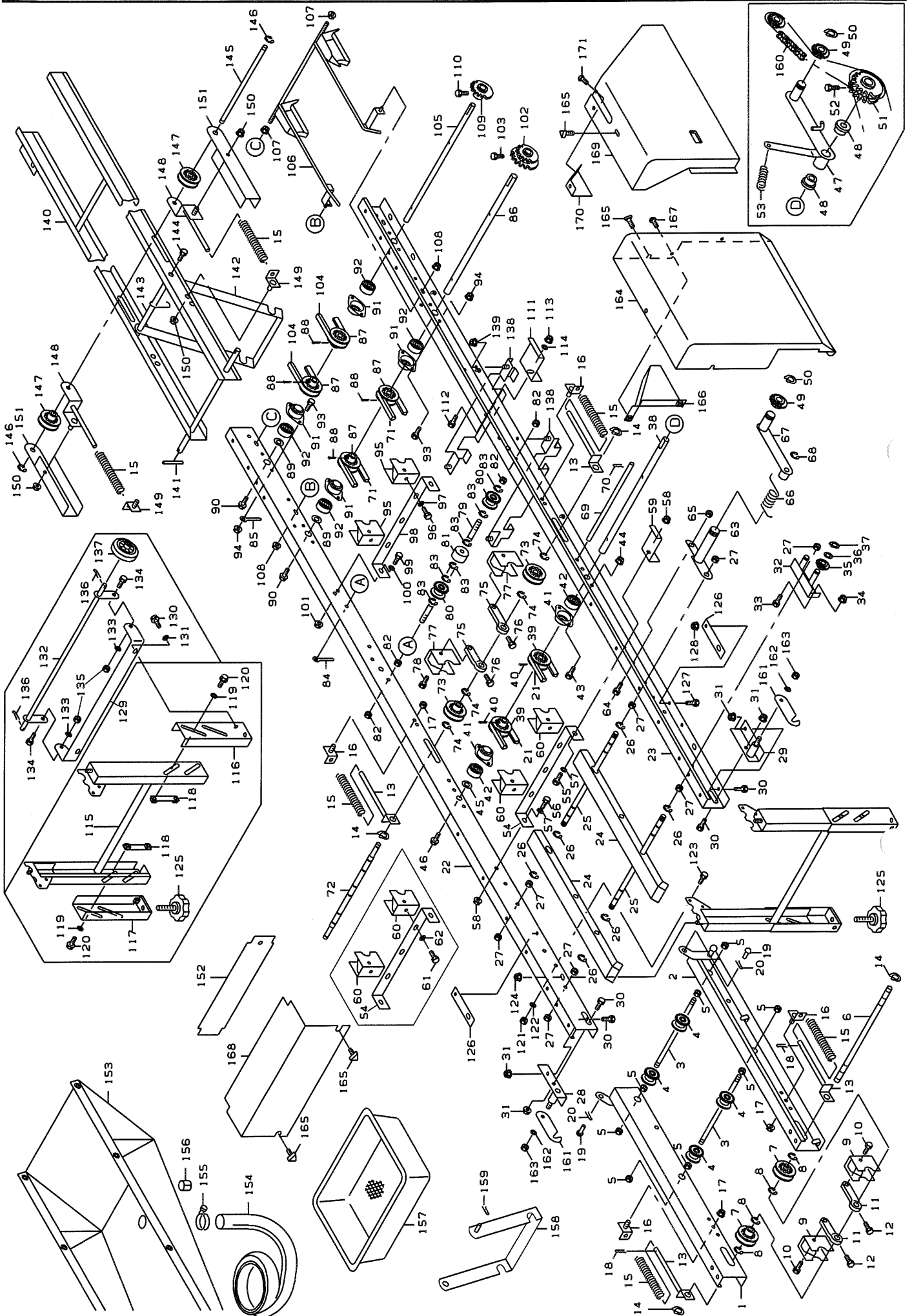
SP-G230TS

SP-G330TS

目 次

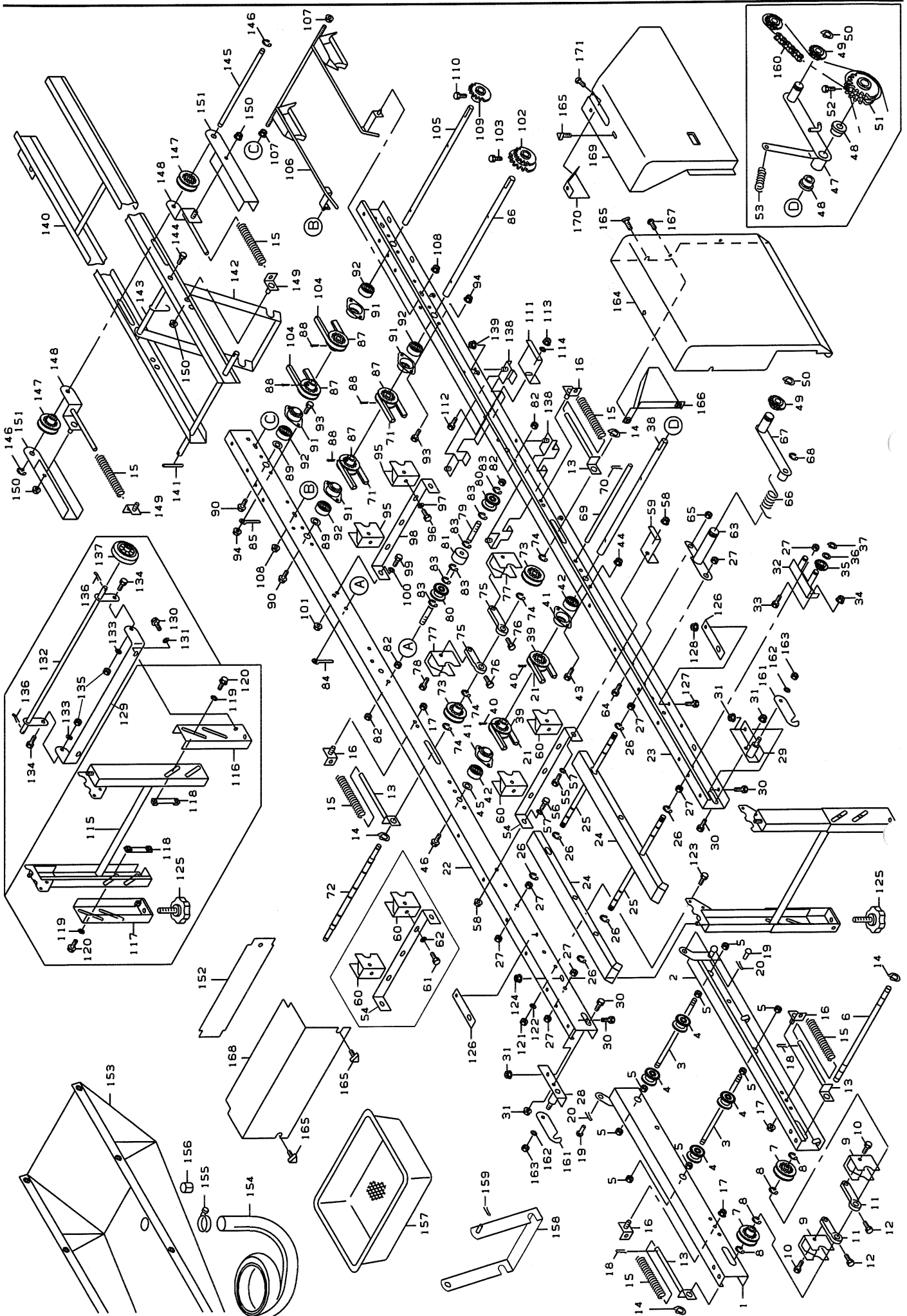
1.	搬送レール関係	(SP-G230TS)	1
2.	搬送レール関係	(SP-G330TS)	9
3.	床土装置関係	(SP-G230TS)	17
4.	床土装置関係	(SP-G330TS)	21
5.	スミ取り装置関係	(SP-G230TS、SP-G330TS)	27
6.	播種装置関係	(SP-G230TS、SP-G330TS)	29
7.	排糞装置関係	(SP-G230TS、SP-G330TS)	35
8.	覆土灌水装置関係	(SP-G230TS)	37
9.	覆土灌水装置関係	(SP-G330TS)	41
10.	電装関係	(SP-G230TS、SP-G330TS)	47
11.	マーク関係	(SP-G230TS、SP-G330TS)	49

1. 搬送レール関係 (SP-G230TS)



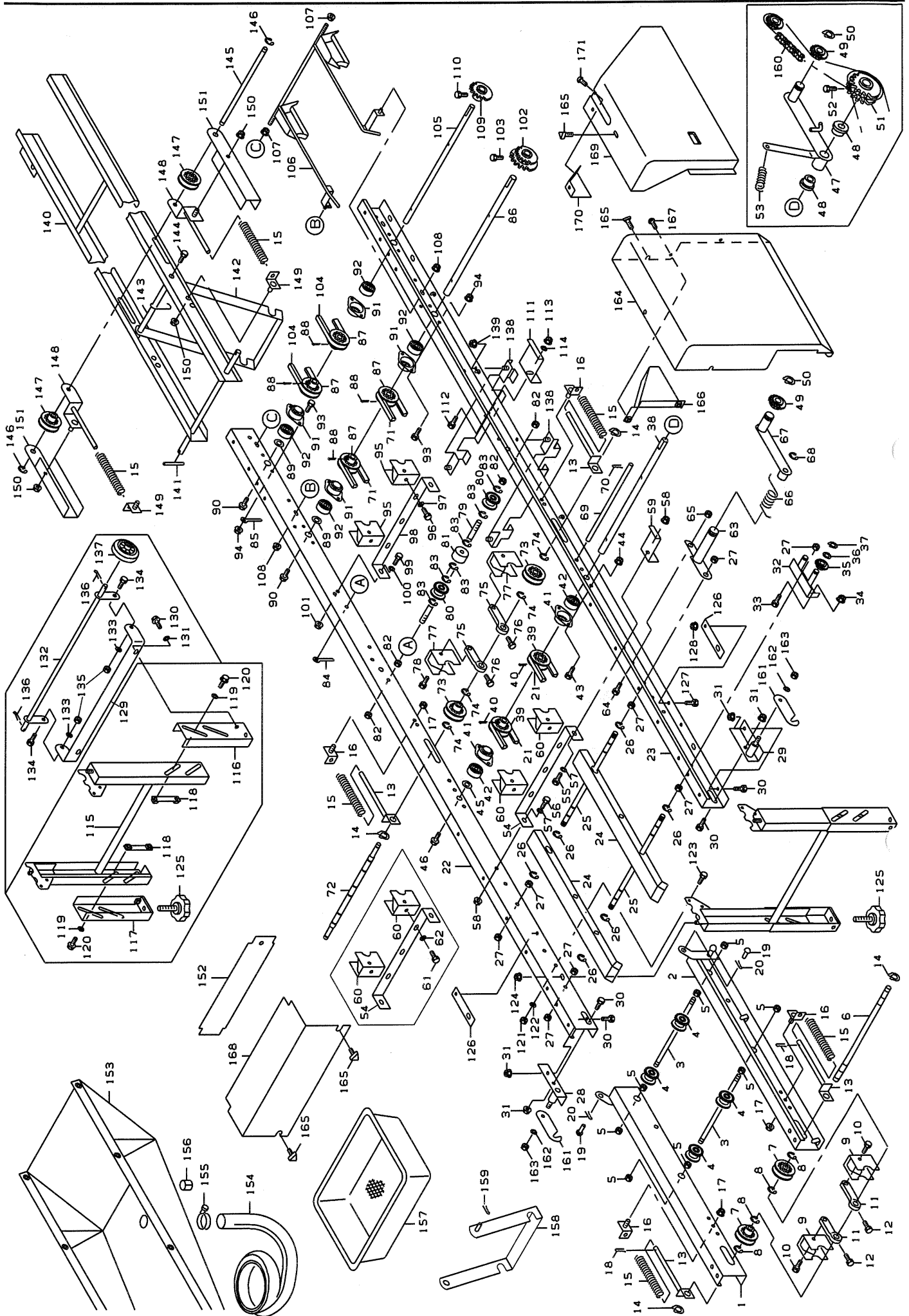
図番	品番	品名	数量	備考
			G230TS	
1	24187-1111-2	レール 1 左	1	
2	24187-1112-2	レール 1 右	1	
3	24031-1129-1	搬送ロール軸 2	2	
4	24031-1131-2	搬送ローラ	4	
5	02013-50080	六角ナット	8	M8
6	24145-1211-2	搬送軸 1	1	
7	24020-1129-1	搬送プーリ (穴径φ12)	2	
8	04613-50100	Eリング	4	E-10
9	24145-1281-1	搬送プーリスクレーパ	2	
10	01052-50635	六角ボルト	2	M6*35
11	24145-1286-1	スクレーパウケ2(穴径φ12)	2	
12	01050-50616	六角ボルト	2	M6*16
13	24145-1171-3	テンションプレート 1	4	
14	04612-10120	軸用止め輪	4	S-12
15	24020-1176-2	テンションパネ	6	
16	24020-1172-1	テンションプレート 2	4	
17	02024-50060	皿座ナット	4	M6
18	24145-1295-1	止ピン S	2	
19	24111-1185-1	支点ピン 10-18	2	
20	05515-50100	止ピン (A形)	2	R10A
21	07510-00095	Vベルト	2	A-95
22	24743-1111-2	レール 左	1	
23	24743-1112-2	レール 右	1	
24	24743-1191-1	ベルト受け	2	
25	24734-1192-1	ベルト受け軸 1	2	
26	04013-50060	Eリング	8	E-6
27	02013-50080	六角ナット	8	M8
28	24724-1181-2	固定金具台 1	1	
29	24724-1182-2	固定金具台 2	1	
30	01152-50820	六角ボルト	4	M8*20
31	02124-50080	皿座ナット	4	M8
32	24743-7251-1	床土カウンタ	1	
33	01050-50612	六角ボルト	1	M6*12
34	02124-50060	皿座ナット	1	M6
35	24030-2241-1	テンションスプロケットT11	2	
36	53022-4483-1	テンションプーリ座金	2	
37	04612-10150	軸用止め輪	2	S-15
38	24734-1217-1	搬送軸 7	1	
39	24020-1129-1	搬送プーリ (穴径φ12)	2	
40	05511-50330	ワリピン	2	3.0*30
41	24020-1131-2	ベアリングケース	2	
42	08141-06201	ボールベアリング	2	6201DD
43	01050-50612	六角ボルト	4	M6*12
44	02124-50060	皿座ナット	4	M6
45	24020-1159-1	スラストシム	1	
46	01020-50612	SWボルト	1	M6*12
47	24732-1235-1	搬送テンションアーム	1	

1. 搬送レール関係 (SP-G230TS)



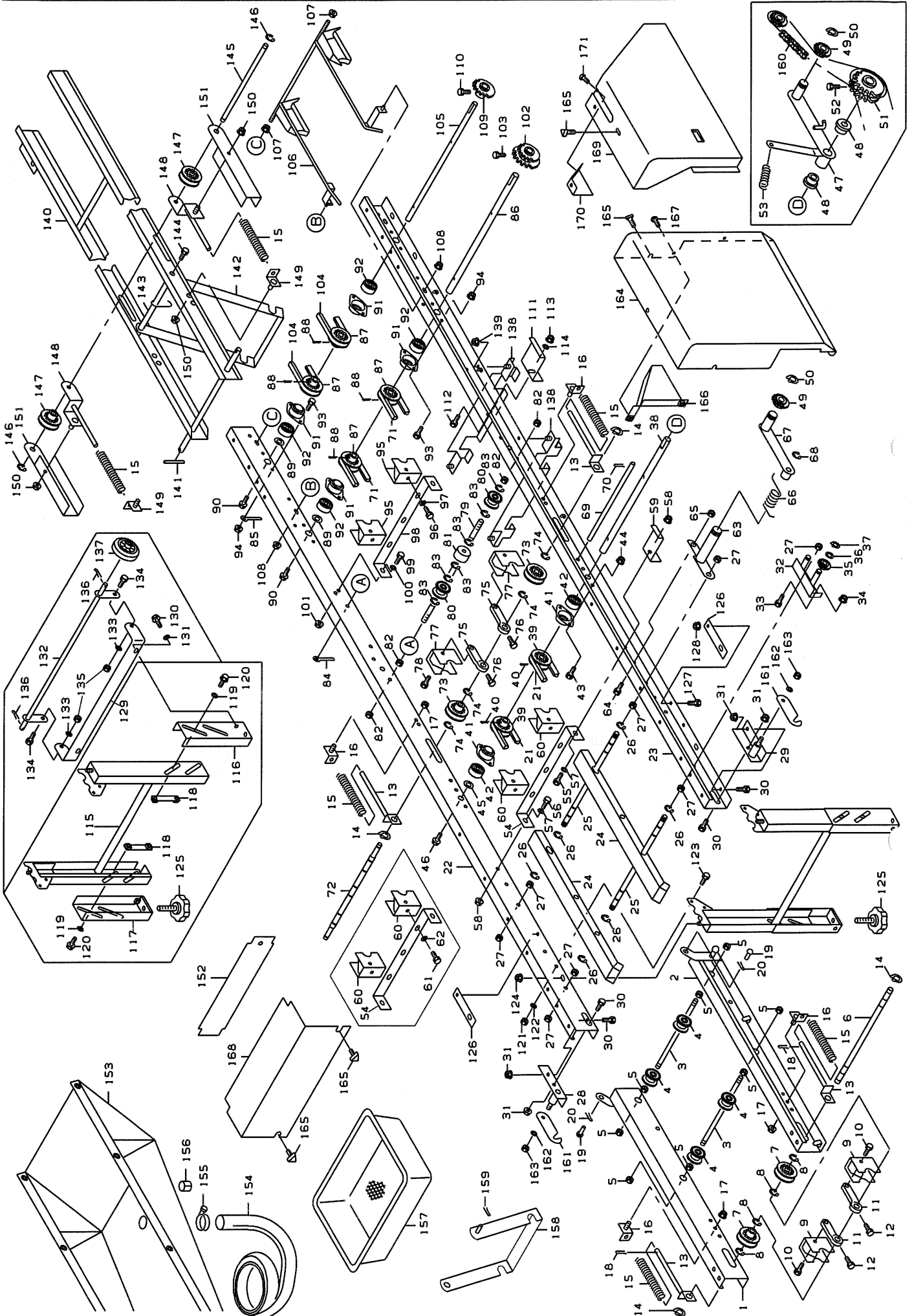
図番	品番	品名	数量	備考
			G230TS	
48	24760-1231-1	ブッシュ 26-19-12-10	2	
49	24030-2241-1	テンションスプロケットT11	2	
50	04612-10150	軸用止め輪	2	S-15
51	24732-1126-1	スプロケット 23、23	1	
52	01250-50612	十字穴付六角ボルト	1	M6*12
53	24732-1237-1	アームバネ	1	
54	24145-1283-1	スクレーパプレート	1	
55	01050-50616	六角ボルト	1	M6*16
56	01050-50612	六角ボルト	1	M6*12
57	04012-50060	平座金	2	6*18*1.2
58	02124-50060	皿座ナット	2	M6
59	24743-6178-1	カバー 7止め金具	1	
60	24145-1281-1	搬送プーリスクリューパ	2	
61	01020-50625	SWボルト	2	M6*25
62	04012-50060	平座金	2	6*18*1.2
63	24732-1236-1	アーム支点	1	
64	01152-50816	六角ボルト	1	M8*16
65	02124-50080	皿座ナット	1	M8
66	24831-11882	ハリバネ	1	
67	24743-1186-1	テンションアーム 2	1	
68	04613-50100	Eリング	1	E-10
69	24111-1137-1	ベルト止め	1	
70	05515-50060	止めピン(A形)	2	R6A
71	07510-00060	Vベルト	2	A-60
72	24145-1216-2	搬送軸 6	1	
73	24001-1123-5	プーリ 12 (穴径φ15)	2	
74	04612-50120	Eリング	4	E-12
75	24145-1285-1	スクレーパウケ1(穴径φ15)	2	
76	01050-50616	六角ボルト	2	M6*16
77	24145-1281-1	搬送プーリスクリューパ	2	
78	01152-50635	六角ボルト	2	M6*35
79	24145-1141-1	搬送ロール軸 3	2	
80	24031-1131-1	搬送ローラ	4	
81	24341-1134-1	搬送ローラ 2	2	
82	02013-50080	六角ナット	8	M8
83	04613-50060	Eリング	12	E-6
84	061-9511	配線押エ	1	φ8
85	061-9520	配線押エ	1	φ6
86	24145-1214-1	搬送軸 4	1	
87	24001-1123-5	プーリ 12 (穴径φ15)	4	
88	05511-50330	ワリピン	4	3.0*30
89	24020-1159-1	スラストシム	2	
90	01020-50612	SWボルト	2	M6*12
91	24030-1131-2	ベアリングケース	4	
92	08141-06202	ボールベアリング	4	6202DD
93	01050-50612	六角ボルト	8	M6*12
94	02124-50060	皿座ナット	8	M6

1. 搬送レール関係 (SP-G230TS)



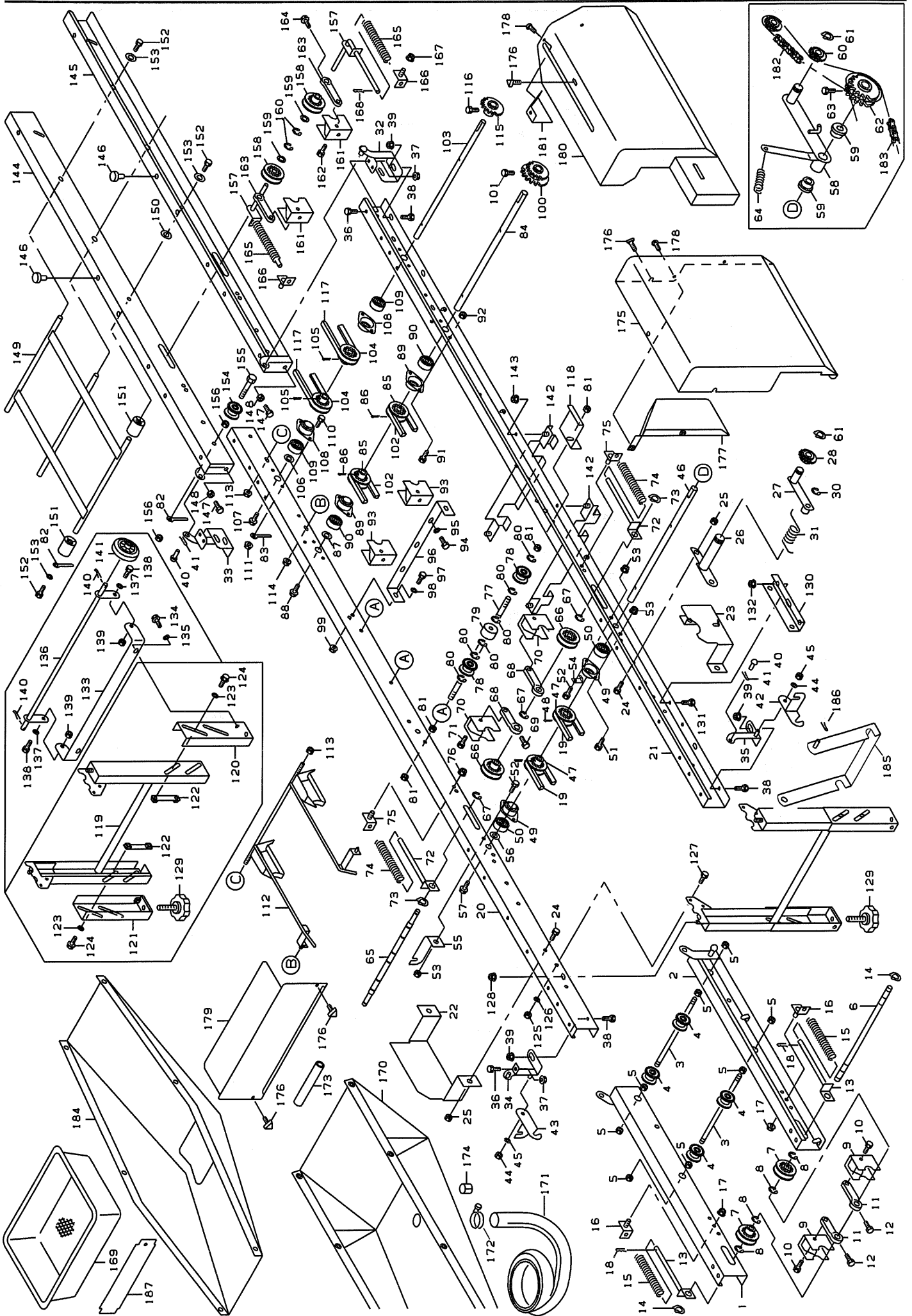
図番	品番	品名	数量	備考
			G230TS	
95	24145-1281-1	搬送フリスレーバ	2	
96	01020-50625	SWホルト	2	M6*25
97	04012-50060	平座金	2	6*18*1.2
98	24145-1283-1	スクレーパトメ板	1	
99	01050-50612	六角ホルト	2	M6*12
100	04012-50060	平座金	2	6*18*1.2
101	02124-50060	皿座ナット	2	M6
102	24143-1133-1	スプロケット22-22、S15	1	
103	01250-50612	十字穴付六角ホルト	1	M6*12
104	07510-00060	Vベルト	2	A-60
105	24030-1127-1	搬送軸 3	1	
106	24143-1157-1	箱受	1	
107	02124-50080	皿座ナット	4	M8
108	02124-50060	皿座ナット	2	M6
109	24185-1126-1	スプロケット23、S15	1	
110	01250-50612	十字穴付六角ホルト	1	M6*12
111	24143-6121-1	カバー 4止メ金具	1	
112	01050-50616	六角ホルト	1	M6*16
113	02124-50060	皿座ナット	1	M6
114	04013-50060	平座金	1	6*18*1.2
	24711-1130-1	レールスタンド アツシ	2	115~125
115	24711-1131-1	レールスタンド 上	2	
116	24711-1133-1	レールスタンド 下1	2	
117	24711-1134-1	レールスタンド 下2	2	
118	24711-1141-1	スタンド止金具	4	
119	04013-50080	平座金	8	8*18*1.6
120	01020-50816	SWホルト	8	M8*16
121	01052-50060	タフロックナット	4	M6
122	04013-50060	平座金	4	6*18*1.2
123	01050-50616	六角ホルト	4	M6*16
124	02124-50080	皿座ナット	4	M8
125	24059-1124-2	アジャストノブ45	4	
126	24743-1156-1	レール補強	2	
127	01050-50616	六角ホルト	2	M6*16
128	02124-50060	皿座ナット	2	M6
	24711-9120-1	キャスター アツシ	1	129~137
129	24711-9118-1	キャスター支点 1	1	
130	01152-50820	SWホルト	2	M8*20
131	04013-50080	平座金	2	8*18*1.6
132	24711-9119-1	キャスター支点 2	1	
133	04013-50080	平座金	2	8*18*1.6
134	01020-50820	六角ホルト	2	M8*20
135	02505-50080	タフロックナット	2	M8
136	05511-50320	ワリピン	2	3.0*20
137	24115-9117-1	車輪	2	
138	24145-2313-1	糊受レール 1	2	
139	02124-50060	皿座ナット	4	M6

1. 搬送レール関係 (SP-G230TS)



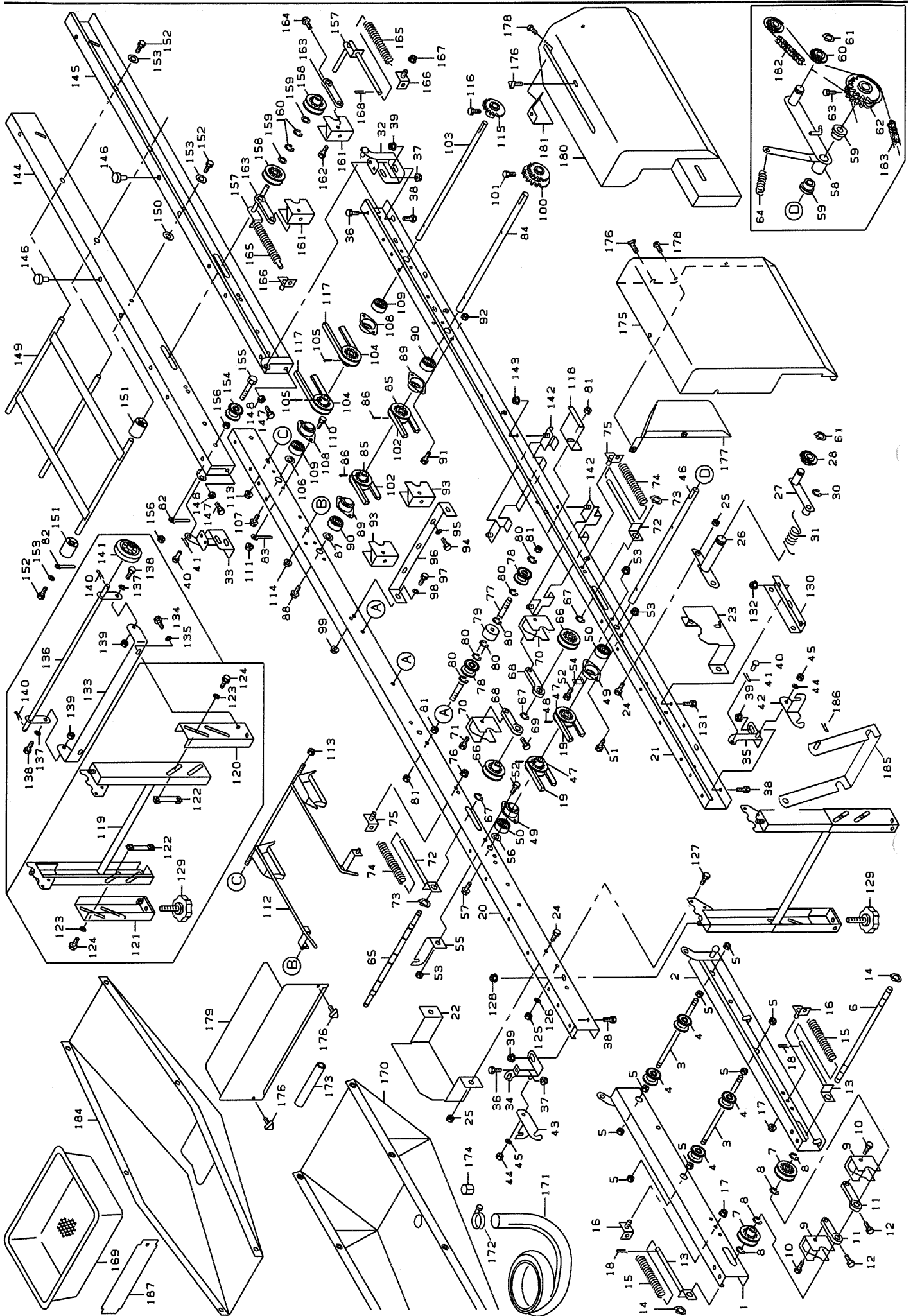
図番	品番	品名	数量	備考
			G230TS	
140	24301-1151-1	補助レール	1	
141	05411-00420	スプリングピン	2	4.0*20
142	24301-1153-1	補助レール付属A	1	
143	24301-1155-1	補助レール付属B	1	
144	01020-50816	SWホルト	2	M8*16
145	24020-1128-2	搬送軸 4	1	
146	04013-50100	Eリング	2	E-10
147	24020-1129-1	搬送フーリ(穴径φ12)	2	
148	24020-1173-3	テンションプレート 3	2	
149	24020-1174-1	テンションプレート 4	2	
150	02124-50060	皿座ナット	4	M6
151	24020-6125-1	ベルトカバー	2	
152	24001-6111-4	床土ナラシ定規	1	
153	24720-4211-2	排水受け	1	
154	24020-4524-1	排水ホース	1	
155	24020-4527-1	ホースバンド	1	
156	24145-4529-1	排水付属2	1	
157	24059-2311-2	糊受	1	
158	24773-1138-1	レール1 ステア	1	
159	05515-50060	止メピン	2	R6A
160	07604-10630	チェン410-63	1	63L
161	24145-1125-1	蝶番補助金具	2	
162	04013-50080	平座金	2	8*18*1.6
163	02505-50080	タフロックナット	2	M8
164	24781-6112-1	カバー 2	1	
165	01406-50612	ノブホルト KTB2	4	M6*12
166	24771-6127-1	カバー 2補助	1	
167	03054-50612	ナベ小ネジ	2	M6*12
168	24341-6113-2	カバー 3	1	
169	24771-6114-1	カバー 4	1	
170	24115-6129-1	カバー 4補助	1	
171	03054-50612	ナベ小ネジ	2	M6*12

2. 搬送レール関係 (SP-G330TS)



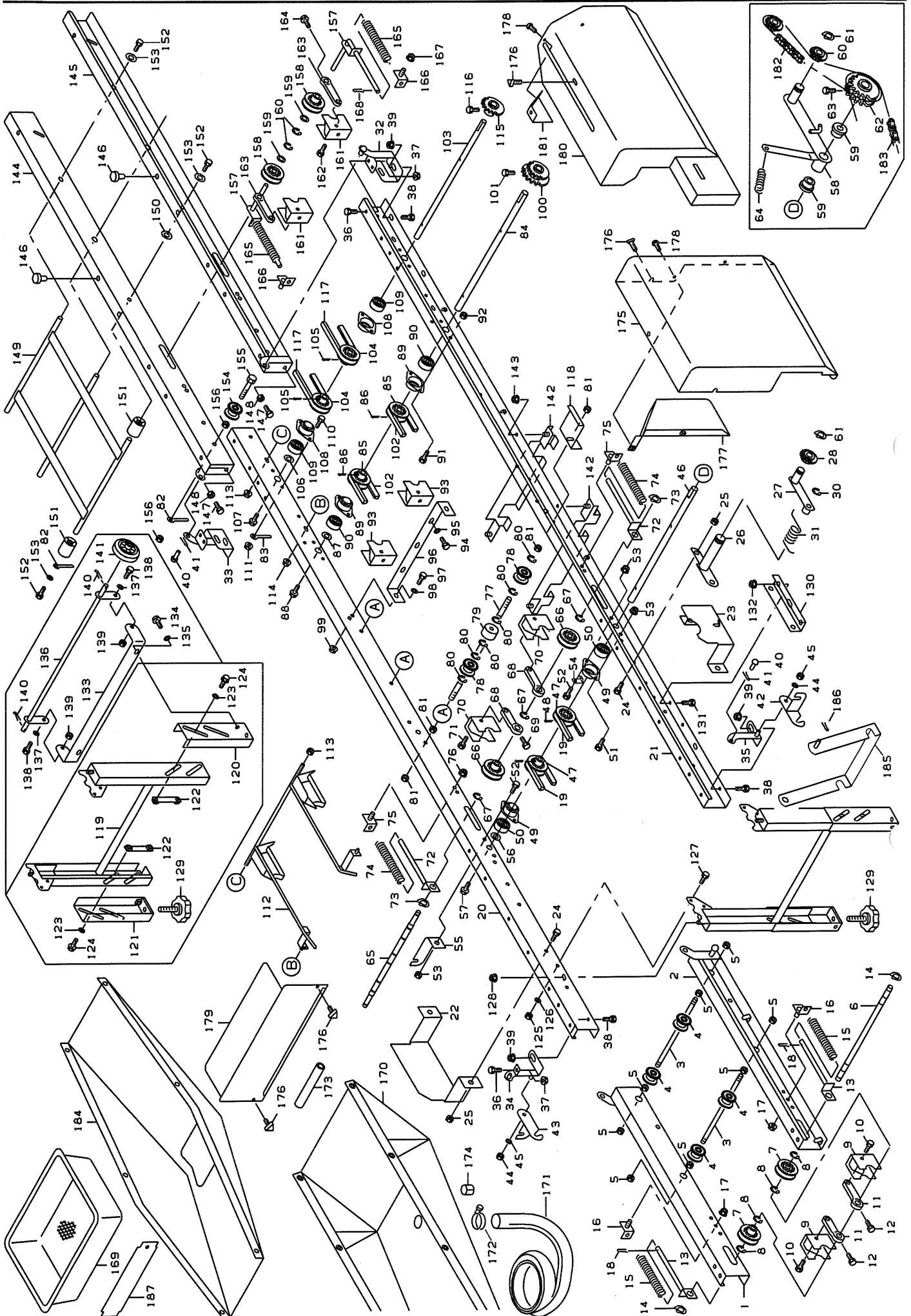
図番	品番	品名	数量	備考
			G330TS	
1	24145-1111-2	レール 1 左	1	
2	24145-1112-2	レール 1 右	1	
3	24031-1129-1	搬送ロール軸 2	2	
4	24031-1131-2	搬送ローラ	4	
5	02013-50080	六角ナット	8	M8
6	24145-1211-2	搬送軸 1	1	
7	24020-1129-1	搬送プーリ (穴径φ12)	2	
8	04013-50100	Eリング	4	E-10
9	24145-1281-1	搬送プーリスレーパ	2	
10	01052-50635	六角ホルト	2	M6*35
11	24145-1286-1	スクレーパウケ2(穴径φ12)	2	
12	01050-50616	六角ホルト	2	M6*16
13	24145-1171-3	テンションプレート 1	2	
14	04612-10120	軸用止め輪	2	S-12
15	24020-1176-2	テンションバネ	2	
16	24020-1172-1	テンションプレート 2	2	
17	02024-50060	皿座ナット	2	M6
18	24145-1295-1	止めピン S	2	
19	07510-00110	Vベルト	2	A-110
20	24741-1113-1	レール 2 左	1	
21	24741-1114-1	レール 2 右	1	
22	24734-7175-1	飛散ガイド1	1	
23	24734-7181-1	飛散ガイド2	1	
24	01152-50816	六角ボルト	2	M8*16
25	02013-50080	六角ナット	2	M8
26	24732-1236-1	アーム支点	1	
27	24831-1186-1	テンションアーム 2	1	
28	24030-2241-1	テンションスプロケットT11	1	
29	04612-10150	軸用止め輪	1	
30	04613-50100	Eリング	1	E-10
31	24831-1188-2	ハリバネ	1	
32	24341-1181-1	蝶番 1	1	
33	24341-1182-1	蝶番 2	1	
34	24145-1183-1	蝶番 3	1	
35	24145-1184-1	蝶番 4	1	
36	01050-50612	六角ホルト	6	M6*12
37	02024-50060	皿座ナット	6	M6
38	01152-50816	六角ボルト	4	M8*16
39	02024-50060	皿座ナット	5	M8
40	24111-1185-1	支点ピン10-18	2	
41	05515-50100	止めピン (A形)	2	
42	24736-1125-1	蝶番補助金具 1	1	
43	24736-1126-1	蝶番補助金具 2	1	
44	04013-50080	平座金	2	8*18*1.6
45	02505-50080	タフロックナット	2	M8
46	24734-1217-1	搬送軸 7	1	
47	24020-1129-1	搬送プーリ (穴径φ12)	2	

2. 搬送レール関係 (SP-G330TS)



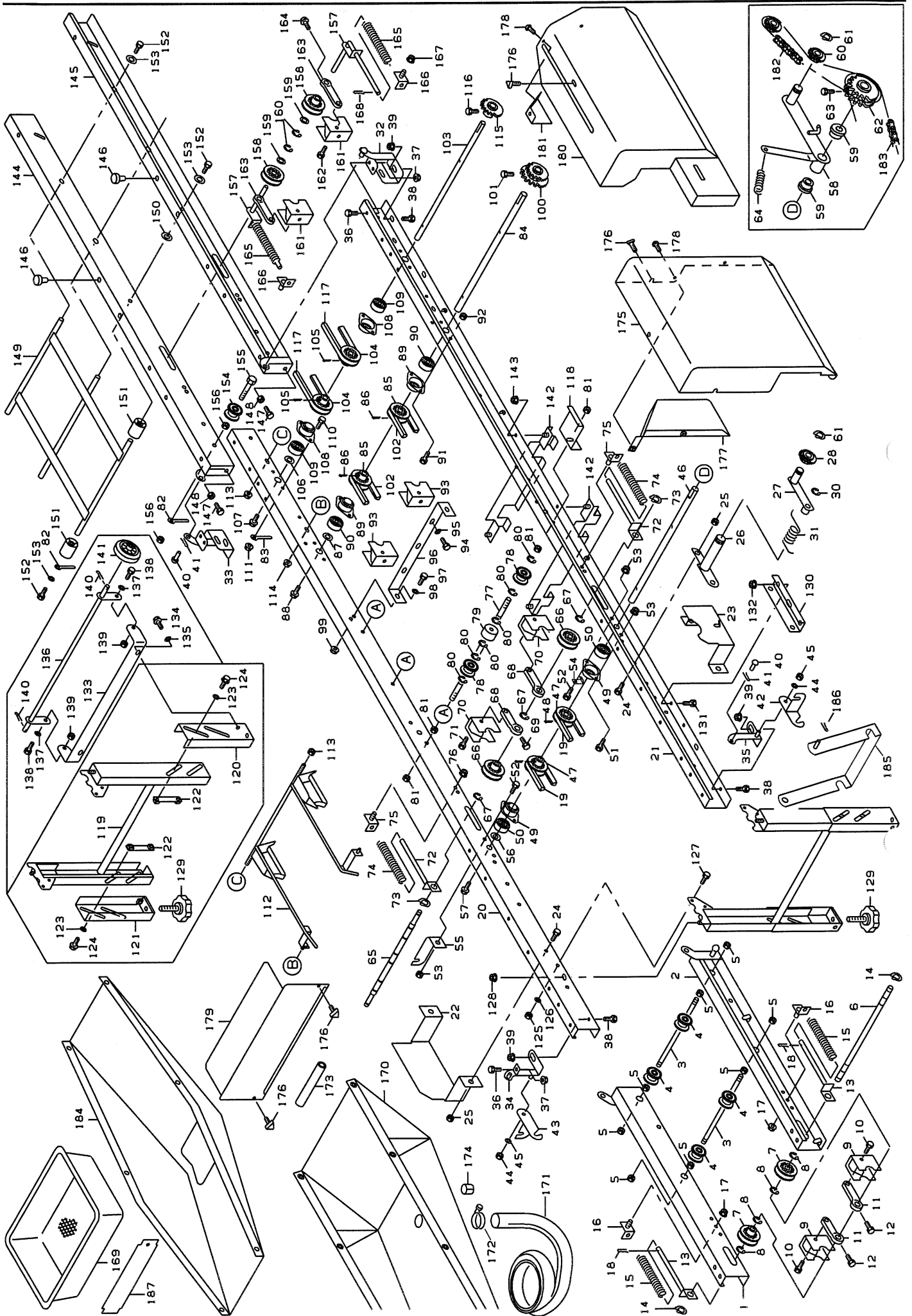
図番	品番	品名	数量	備考
			G330TS	
48	05511-50330	ワリピン	2	3.0*30
49	24020-1131-2	ベアリングケース	2	
50	08141-06201	ボールベアリング	2	6201 DD
51	01050-50612	六角ボルト	2	M6*12
52	01050-50616	六角ボルト	2	M6*16
53	02024-50060	皿座ナット	4	M6
54	24773-1141-1	シート受金具	1	
55	24831-3515-1	排土受け金具 2	1	
56	24020-1159-1	スラストシム	1	
57	01020-50612	SWボルト	1	M6*12
58	24732-1235-1	搬送テンションアーム	1	
59	24760-1231-1	ブッシュ26-19-12-10	2	
60	24030-2241-1	テンションスプロケットT11	1	
61	04612-10150	軸用止め輪	2	S-15
62	24732-1126-1	スプロケット23、23	1	
63	01250-50612	十字穴付六角ボルト	1	M6*12
64	24732-1237-1	アームパネ	1	
65	24145-1216-2	搬送軸 6	1	
66	24001-1123-5	プーリ 12 (穴径φ15)	2	
67	04612-50120	Eリング	4	E-12
68	24145-1285-1	スクレーパウケ1(穴径φ15)	2	
69	01050-50616	六角ボルト	2	M6*16
70	24145-1281-1	搬送プーリスクレーパ	2	
71	01152-50635	六角ボルト	2	M6*35
72	24145-1171-3	テンションプレート 1	2	
73	04612-10120	軸用止め輪	2	S-12
74	24020-1176-2	テンションパネ	2	
75	24020-1172-1	テンションプレート 2	2	
76	02024-50060	皿座ナット	2	M6
77	24145-1141-1	搬送ロール軸 3	3	
78	24031-1131-1	搬送ローラ	6	
79	24341-1134-1	搬送ローラ 2	3	
80	04613-50060	Eリング	18	E-6
81	02013-50080	六角ナット	12	M8
82	061-9511	配線押エ	3	φ8
83	061-9520	配線押エ	1	φ6
84	24145-1214-1	搬送軸 4	1	
85	24001-1123-5	プーリ 12 (穴径φ15)	2	
86	05511-50330	ワリピン	2	3.0*30
87	24020-1159-1	スラストシム	1	
88	01020-50612	SWボルト	1	M6*12
89	24030-1131-2	ベアリングケース	2	
90	08141-06202	ボールベアリング	2	6202DD
91	01050-50612	六角ボルト	4	M6*12
92	02024-50060	皿座ナット	4	M6
93	24145-1281-1	搬送プーリスクレーパ	2	
94	01020-50625	SWボルト	2	M6*25

2. 搬送レール関係 (SP-G330TS)



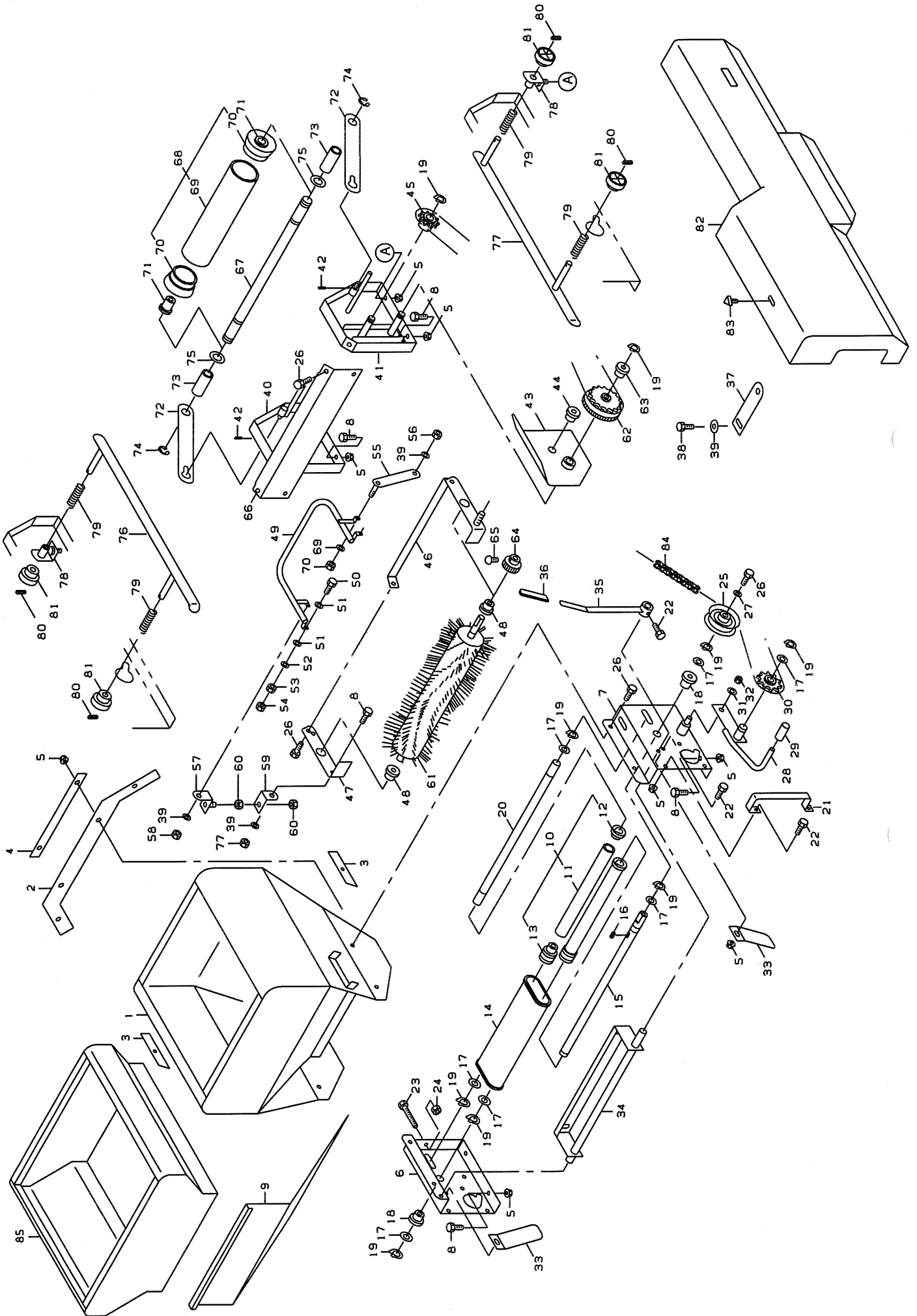
図番	品番	品名	数量	備考
			G330TS	
95	04012-50060	平座金	2	6*18*1.2
96	24145-1283-1	スクレーパトメ板	1	
97	01050-50612	六角ボルト	2	M6*12
98	04012-50060	平座金	2	6*18*1.2
99	02024-50060	皿座ナット	2	M6
100	24145-1133-1	スプロケット12-22、S15	1	
101	01250-50612	十字穴付六角ボルト	1	M6*12
102	07510-00090	Vベルト	2	A-90
103	24030-1127-1	搬送軸 3	1	
104	24001-1123-4	プーリ 12 (穴径φ15)	2	
105	05511-50330	ワリピン	2	3.0*30
106	24020-1159-1	スラストシム	1	
107	01020-50612	SWボルト	1	M6*12
108	24030-1131-2	ベアリングケース	2	
109	08141-06202	ボールベアリング	2	6202DD
110	01050-50612	六角ボルト	4	M6*12
111	02124-50060	皿座ナット	4	M6
112	24143-1157-1	箱受	1	
113	02124-50080	皿座ナット	4	M8
114	02024-50060	皿座ナット	2	M6
115	24030-1264-1	スプロケット13、S15	1	
116	01250-50612	十字穴付六角ボルト	1	M6*12
117	07510-00048	Vベルト	2	A-48
118	24341-6121-1	カバー 4止メ金具	1	
	24711-1130-1	レールスタンド アッシ	2	119~129
119	24711-1131-1	レールスタンド 上	2	
120	24711-1133-1	レールスタンド 下1	2	
121	24711-1134-1	レールスタンド 下2	2	
122	24711-1141-1	スタンド止金具	4	
123	04013-50080	平座金	8	8*18*1.6
124	01020-50816	SWボルト	8	M8*16
125	01052-50060	タフロックナット	4	M6
126	04013-50060	平座金	4	6*18*1.2
127	01050-50616	六角ボルト	4	M6*16
128	02124-50080	皿座ナット	4	M8
129	24059-1124-2	アジャストノブ45	4	
130	24743-1156-1	レール補強	2	
131	01050-50616	六角ボルト	2	M6*16
132	02024-50060	皿座ナット	2	M6
	24711-9120-1	キャスターアッシ	1	133~141
133	24711-9118-1	キャスター支点 1	1	
134	01152-50820	SWボルト	2	M8*20
135	04013-50080	平座金	2	8*18*1.6
136	24711-9119-1	キャスター支点 2	1	
137	04013-50080	平座金	2	8*18*1.6
138	01020-50820	六角ボルト	2	M8*20
139	02505-50080	タフロックナット	2	M8
140	05511-50320	ワリピン	2	3.0*20

2. 搬送レール関係 (SP-G330TS)



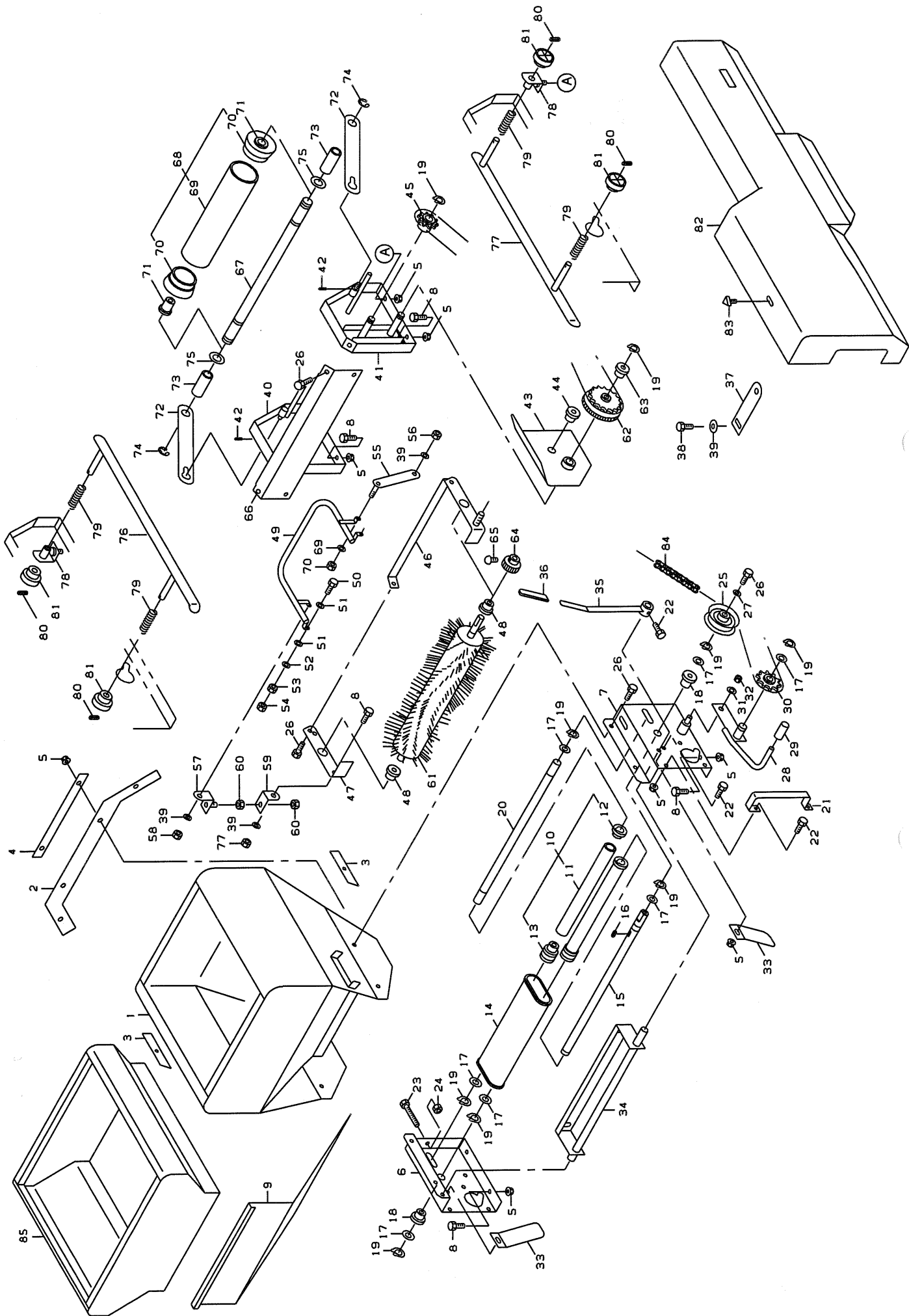
図番	品番	品名	数量	備考
			G330TS	
141	24115-9117-1	車輪	2	
142	24145-2313-1	糊受レール 1	2	
143	02024-50060	皿座ナット	4	M6
144	24341-1115-1	レール3左	1	
145	24341-1116-1	レール3右	1	
146	04981-80916	差込みハンパー	4	
147	01152-80830	六角ボルト	2	M8*30
148	02113-50080	六角ナット	2	M8
149	24059-1121-2	レール3ツナギ	1	
150	04012-50080	平座金	4	8*16*1.2
151	24059-1122-1	ローラ30-11-40	6	
152	01020-50816	SWボルト	4	M8*16
153	04013-50080	平座金	4	8*18*1.6
154	24031-1131-2	搬送ローラ	2	
155	01152-50855	六角ボルト	2	M8*55
156	02013-50080	六角ナット	2	M8
157	24145-1175-2	テンションプレート5	2	
158	24020-1129-1	搬送プーリ(穴径φ12)	2	
159	04013-50120	平座金	2	12*26*2.3
160	04613-50100	Eリング	2	E-10
161	24145-1281-1	搬送プーリスクレハ	2	
162	01052-50635	六角ボルト	2	M6*35
163	24145-1286-1	スクレハウケ2(穴径φ12)	2	
164	01050-50816	六角ボルト	2	M6*16
165	24020-1176-2	テンションパネ	2	
166	24020-1172-1	テンションプレート2	2	
167	02024-50060	皿座ナット	2	M6
168	24145-1295-1	止メピン S	2	
169	24059-2311-2	糊受	1	
170	24741-4511-2	排水受	1	
171	24020-4525-1	排水ホース	1	
172	24020-4527-1	ホースバンド	1	
173	24145-4528-1	排水付属1	1	
174	24145-4529-1	排水付属2	1	
175	24781-6112-1	カバー2	1	
176	01406-50612	ノブボルト KTB2	4	M6*12
177	24341-6127-1	カバー2補助	1	
178	03054-50612	ナベ小ネジ	4	M6*12
179	24341-6113-2	カバー3	1	
180	24341-6111-1	カバー4	1	
181	24173-6129-2	カバー4補助	1	
182	07604-10840	チェン 410-84	1	84L
183	07604-11520	チェン 410-152	1	152L
184	24741-3511-1	排土受	1	
185	24783-1138-1	レール1 ステ	1	
186	05515-50060	止メピン (A形)	2	R6A
187	24001-6111-4	床土ナラシ定規	1	

3. 床土装置関係 (SP-G230TS)



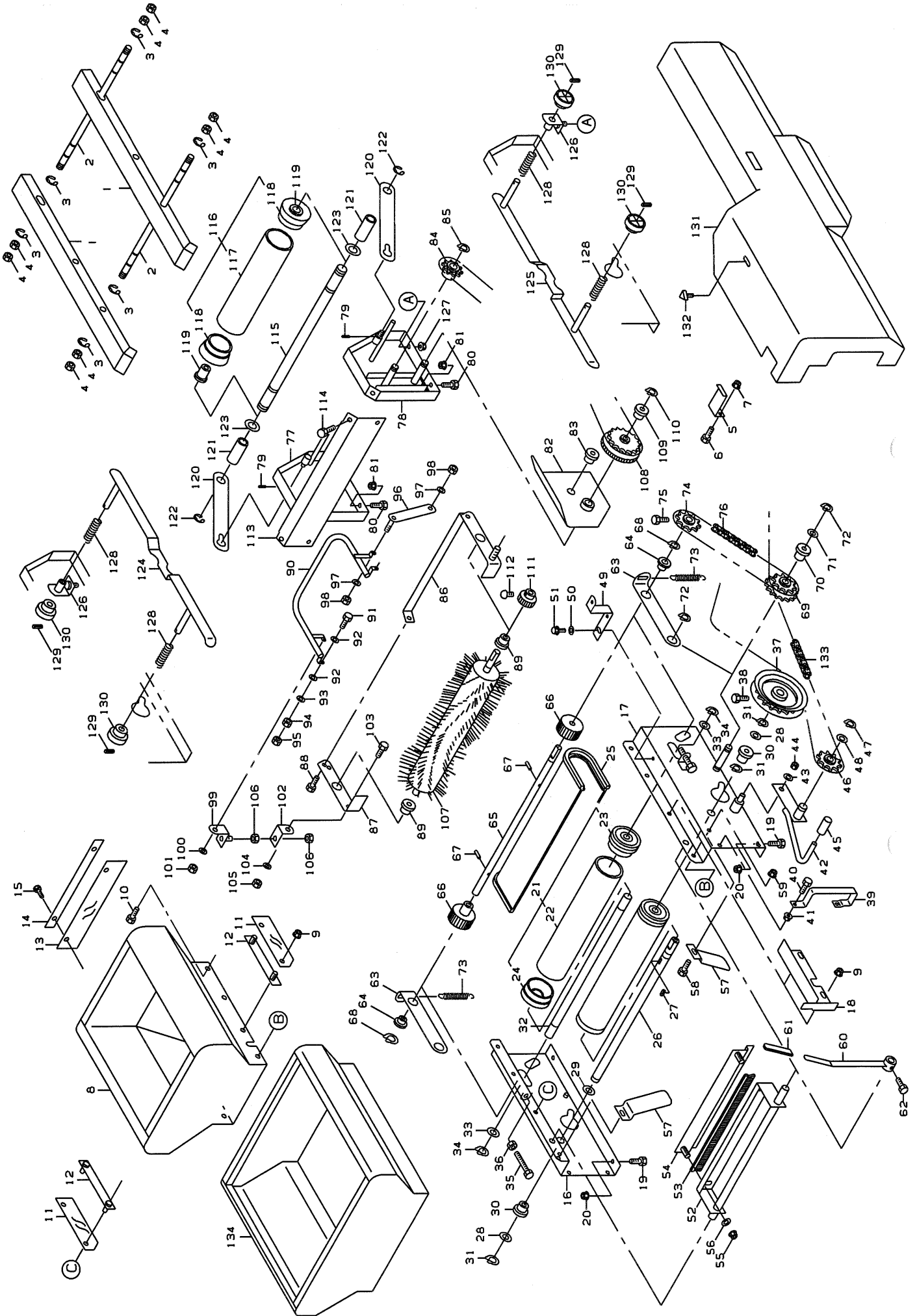
図番	品番	品名	数量	備考
			G230TS	
1	24724-7111-2	床土ホツパ	1	
2	24724-7141-1	床土布	1	
3	24143-3117-1	覆土布押エ2	2	
4	24020-3113-1	布押エ	15	
5	02024-50060	皿座ナット	4	M6
6	24724-7211-2	床土ホツパ台1	1	
7	24724-7212-2	床土ホツパ台2	1	
8	01050-50616	六角ボルト	7	M6*16
9	24722-3363-1	仕切板2	1	
10	24020-3260-1	覆土ローラASSY	2	11~13
11	24020-3115-2	覆土ローラ	2	
12	24020-3116-2	覆土ローラフランジ	2	
13	24020-3117-2	覆土ローラフランジ2	2	
14	24020-3229-3	コンベアベルトミニ	1	
15	24722-7218-2	床土コンベア軸1	1	
16	05712-00515	キー 両丸	1	5*5*15
17	53022-4483-1	テンションプーリ座金	7	
18	24058-2223-1	ブッシュ	2	
19	04612-10150	軸用止め輪	9	S-15
20	24722-7219-1	床土コンベア軸2	1	
21	24724-7221-2	クラッチガイド	1	
22	01050-50612	六角ボルト	4	M6*12
23	01052-50650	六角ボルト	2	M6*50
24	02013-50060	六角ナット	2	M6
25	24058-2243-3	リングスプロケット12	1	
26	01020-50612	SWボルト	10	M6*12
27	04015-50060	平座金	1	6*22*2.3
28	24722-7223-1	クラッチレバー	1	
29	53424-4365-1	レバーキャップ	1	
30	24030-2241-1	テンションスプロケットT11	1	
31	04013-50080	平座金	1	8*18*1.6
32	02505-50080	タフロックナット	1	M8
33	24722-7231-2	床土ガイド	2	
34	24722-7233-1	床土シャッタ	1	
35	24030-3228-1	覆土ブラシアーム	1	
36	24051-2133-2	アームキャップ	1	
37	24724-6177-1	カバー止め金具3	1	
38	01020-50616	SWボルト	1	M6*16
39	04012-50060	平座金	1	6*18*1.2
40	24144-3325-3	ブラシベース1	1	
41	24734-3326-3	ブラシベース2	1	
42	05411-00420	スプリングピン	2	φ4*20
43	24152-3357-2	遮へい板	1	
44	53322-2746-1	アーム2ブッシュ	1	
45	24030-2241-1	テンションスプロケットT11	1	
46	24144-3327-1	ブラシアーム1	1	
47	24144-3328-2	ブラシアーム2	1	

3. 床土装置関係 (SP-G230TS)



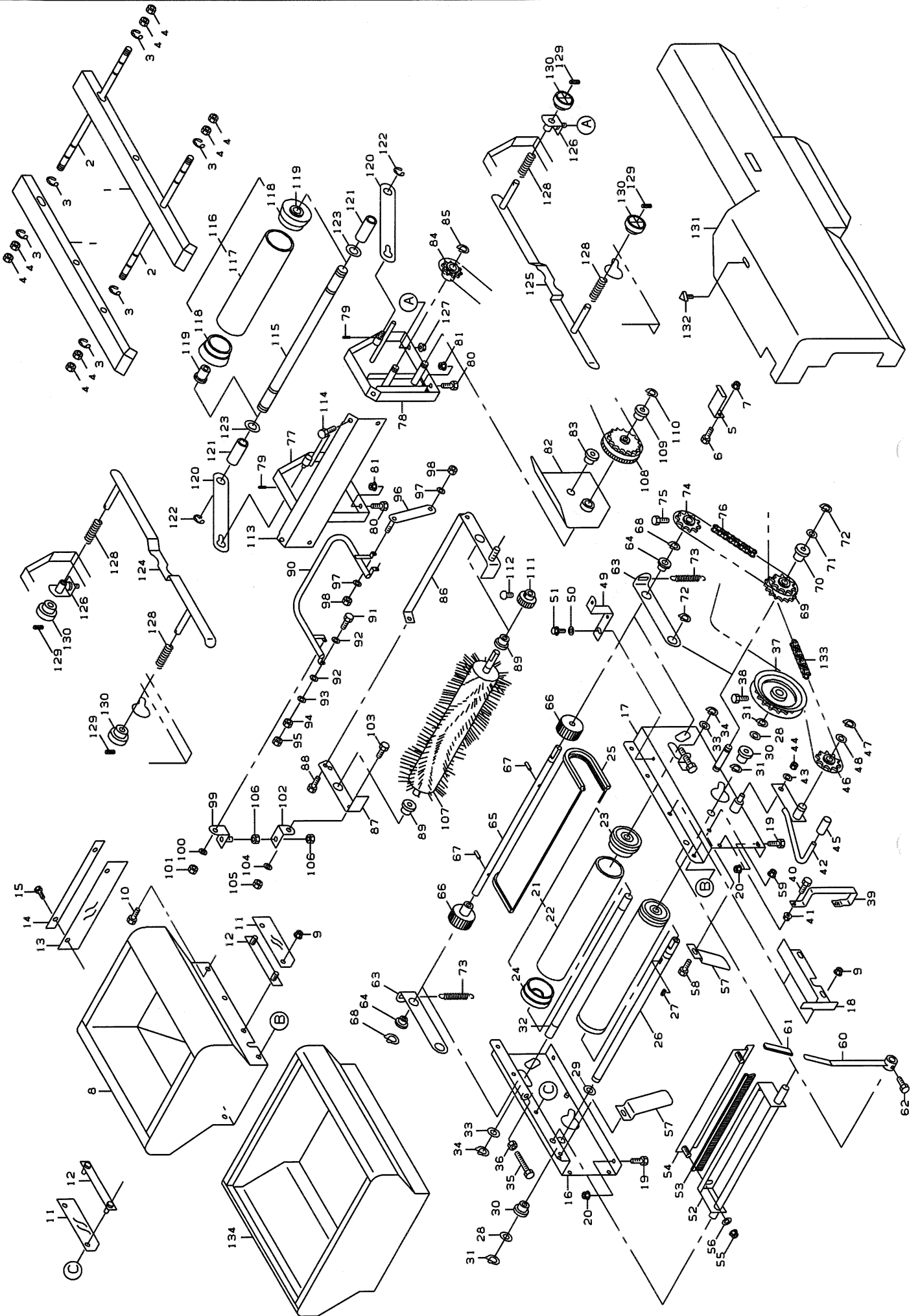
図番	品番	品名	数量	備考
			G230TS	
48	53322-2746-1	アーム2ブッシュ	2	
49	24144-3332-1	調節レバー	1	
50	01152-51235	六角ボルト	2	M12*35
51	04518-10120	皿バネ座金	4	M12
52	04013-50120	平座金	2	12*26*2.3
53	02013-50120	六角ナット(並)	2	M12
54	02012-50120	六角ナット(並)3種	2	M12
55	24144-3351-3	調節ロッド	1	
56	02505-50060	タフロックナット	2	M6
57	24144-3352-1	アジャストピース1	1	
58	02505-50060	タフロックナット	2	M6
59	24144-3353-1	アジャストピース2	1	
60	02213-50080	六角ナット	2	M8
61	24722-7511-1	回転円筒ブラシ3	1	
62	24086-3355-2	カウンタギヤ	1	
63	56058-3214-1	テンションアームブッシュ	1	
64	24086-3356-1	20Tカウンタギヤ	1	
65	03054-50512	ナベ小ネジ	1	M5*12
66	24144-6131-1	ブラシベースカバー	1	
67	24085-3338-2	鎮圧ロール軸	1	
68	24085-3260-2	鎮圧ローラASSY	1	69~71
69	24760-7765-1	鎮圧ローラ	1	
70	24301-3131-2	覆土ローラフランジ2	2	
71	24095-3346-1	ブッシュ 10-15	2	
72	24734-3261-1	鎮圧アーム	2	
73	24086-3314-2	カラ-10-15-47	2	
74	04613-50080	E リング	2	E-8
75	04013-50100	平座金	2	10*22*1.6
76	24743-1164-1	箱ガイド1	1	
77	24743-1165-1	箱ガイド2	1	
78	24069-1141-2	ガイド受け	2	
79	57302-5115-1	調節バネ	4	
80	05411-10316	スプリングピン	4	φ3*16
81	24069-1145-1	ガイドツマミ	4	
82	24743-6117-1	カバー7	1	
83	01406-50612	ノボルト KTB2	1	M6*12
84	07604-11320	チェン410-132	1	132L
85	24804-9312-1	補助ホッパ2	1	

4. 床土装置関係 (SP-G330TS)



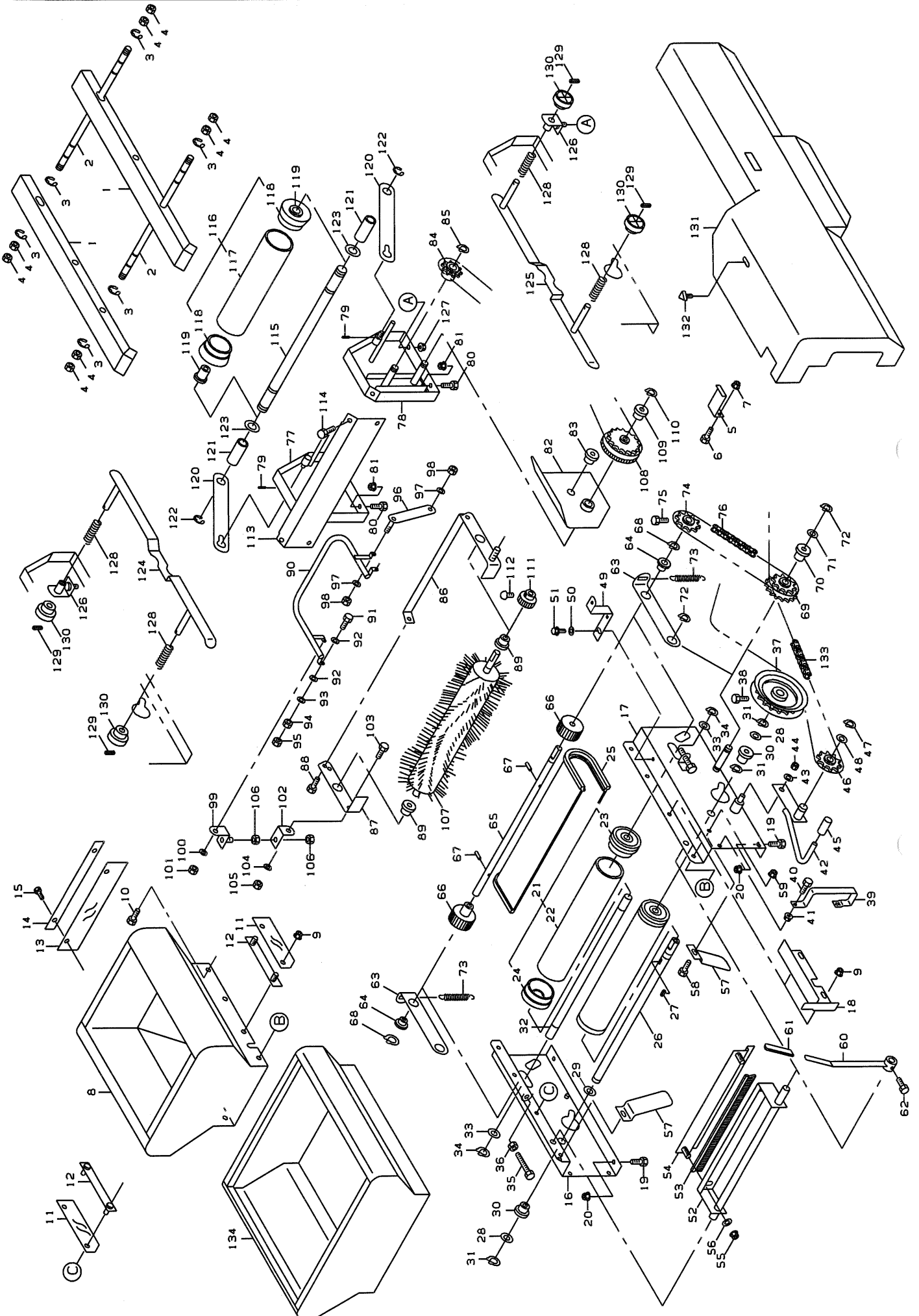
図番	品番	品名	数量	備考
			G330TS	
1	24831-1121-3	ベルト受ケ	2	
2	24734-1192-1	ベルト受ケ軸1	2	
3	04613-50060	Eリング	8	E6
4	02013-50080	六角ナット	8	M8
5	24734-6178-1	カバー7止メ金具	1	
6	01152-80816	六角ボルト	1	M8*16
7	02124-50080	皿座ナット	1	M8
8	24145-3111-1	覆土ホッパ	1	
9	02024-50060	皿座ナット	8	M6
10	01050-50612	六角ボルト	4	M6*12
11	24058-3112-4	スカート1	2	
12	24058-3113-3	布押エ	2	
13	24059-3114-2	スカート2	1	
14	24059-3115-1	布押エ2	1	
15	01020-50612	SWボルト	2	M6*12
16	24734-7211-1	床土ホッパ台1	1	
17	24734-7212-1	床土ホッパ台2	1	
18	24734-6125-1	カバー受ケ	1	
19	01050-50616	六角ボルト	4	M6*16
20	02024-50060	皿座ナット	4	M6
21	24030-3260-1	覆土ローラASSY	2	
22	24031-3115-2	覆土ローラ	2	
23	24031-3116-3	覆土ローラフランジ1	2	
24	24031-3131-2	覆土ローラフランジ2	2	
25	24059-3229-2	コンベアベルト	1	
26	24831-2218-2	コンベア軸1	1	
27	05712-00515	キー 両丸	1	5*5*15
28	53022-4483-1	テンションプーリ座金	2	
29	53042-3428-1	チェン軸座金	1	
30	24058-2223-1	ブッシュ	2	
31	04612-10150	軸用止め輪	3	S-15
32	24058-3219-1	コンベア軸2	1	
33	53022-4483-1	テンションプーリ座金	2	
34	04612-10150	軸用止め輪	2	S-15
35	01052-50650	六角ボルト	2	M6*50
36	02013-50060	六角ナット	2	M6
37	24068-2222-2	リングスプロケット22	1	
38	01050-50612	六角ボルト	1	M6*12
39	24831-2223-1	クラッチガイド	1	
40	01050-50612	六角ボルト	2	M6*12
41	02024-50060	皿座ナット	2	M6
42	24831-2224-1	クラッチレバー	1	
43	04613-50080	平座金	1	8*18*1.6
44	02505-50080	タフロックナット	1	M8
45	53424-4365-1	レバーキャップ	1	
46	24030-2241-1	テンションスプロケットT11	1	
47	04612-10150	軸用止め輪	1	S-15

4. 床土装置関係 (SP-G330TS)



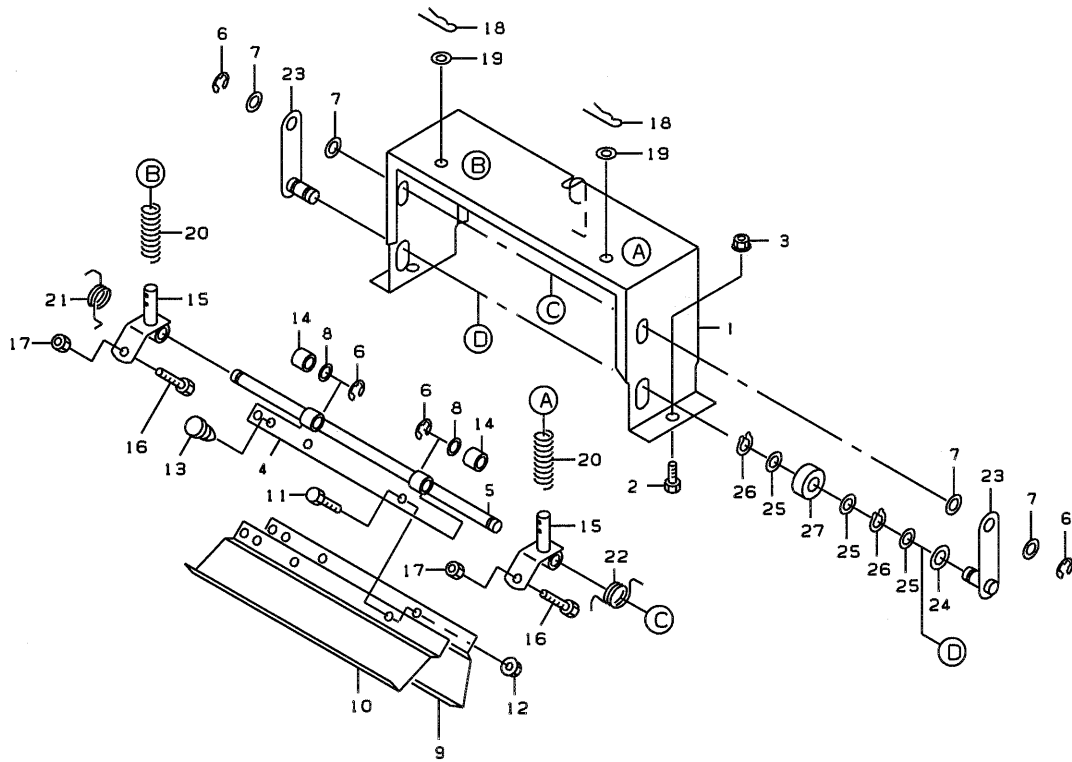
図番	品番	品名	数量	備考
			G330TS	
48	53022-4483-1	テンションプーリ座金	1	
49	24341-3244-1	クラッチストッパ	1	
50	04013-50060	平座金	1	6*18*1.2
51	01020-50616	SWホルト	1	M6*16
52	24030-3226-1	覆土ブラシ軸	1	
53	24058-3225-2	覆土ブラシ	1	
54	24030-3227-1	ブラシ押エ	1	
55	02024-50060	皿座ナット	2	M6
56	04013-50060	平座金	2	6*18*1.2
57	24068-2231-2	床土がイト	2	
58	01050-50612	六角ホルト	2	M6*12
59	02024-50060	皿座ナット	2	M6
60	24030-3228-1	覆土ブラシアーム	1	
61	24051-2133-2	アームキャップ	1	
62	01050-50612	六角ホルト	1	M6*12
63	24831-2251-1	送りアーム	2	
64	53322-2746-1	アーム2ブッシュ	2	
65	24831-2255-1	送り軸	1	
66	24069-3239-1	送りロール	2	
67	05511-50320	割りピン	2	3.0*20
68	04612-10120	軸用止め輪	2	S-12
69	24831-2254-1	カウンタスプロケットT12-T18	1	
70	56058-3214-1	テンションアームブッシュ	1	
71	53022-4483-1	テンションプーリ座金	1	
72	04612-10150	軸用止め輪	3	S-15
73	24068-3241-1	テンションパネ1	2	
74	24069-3119-1	ブラシスプロケット12	1	
75	01250-50612	十字穴付六角ホルト	1	M6*12
76	24831-6318-1	チェン 8	1	28L
77	24144-3325-3	ブラシベース1	1	
78	24734-3326-3	ブラシベース2	2	
79	05411-00420	スプリングピン	2	4.0*20
80	01050-50616	六角ホルト	2	M6*16
81	02024-50060	皿座ナット	2	M6
82	24152-3357-2	遮ハイ板	1	
83	53322-2746-1	アーム2ブッシュ	1	
84	24030-2241-1	テンションスプロケットT11	1	
85	04612-10150	軸用止め輪	1	S-15
86	24144-3327-1	ブラシアーム1	1	
87	24144-3328-2	ブラシアーム2	1	
88	01020-50612	SWホルト	1	M6*12
89	53322-2746-1	アーム2ブッシュ	2	
90	24144-3332-1	調節レバー	1	
91	01152-51235	六角ホルト	2	M12*35
92	04516-10120	皿パネ座金	4	M12
93	04013-50120	平座金	2	12*26*2.3
94	02013-50120	六角ナット(並)	2	M12

4. 床土装置関係 (SP-G330TS)



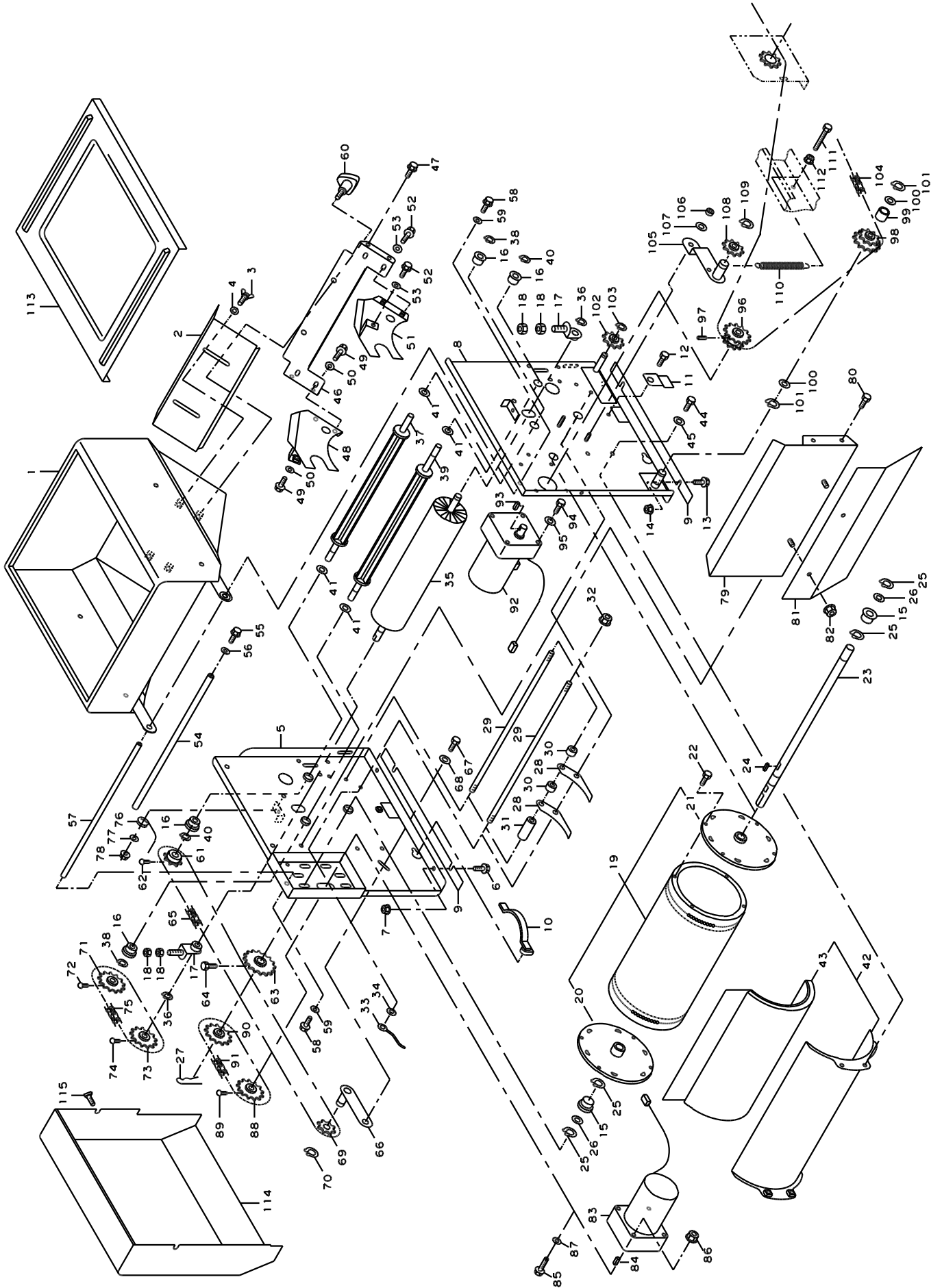
図番	品番	品名	数量	備考
			G330TS	
95	02012-50120	六角ナット(並)3種	2	M12
96	24144-3351-3	調節ロッド	1	
97	04013-50060	平座金	2	6*18*1.2
98	02505-50060	タフロックナット	2	M6
99	24144-3352-1	アジャストピース1	1	
100	04013-50060	平座金	1	6*18*1.2
101	02505-50060	タフロックナット	1	M6
102	24144-3353-1	アジャストピース2	1	
103	01050-50616	六角ボルト	1	M6*16
104	04013-50060	平座金	1	6*18*1.2
105	02505-50060	タフロックナット	1	M6
106	02153-50080	六角ナット	2	M8
107	24722-7511-1	回転円筒ブラシ3	1	
108	24086-3355-2	カウンタギヤ	1	
109	56058-3214-1	テンションアームブッシュ	1	
110	04612-10150	軸用止め輪	1	S-15
111	24086-3356-1	20Tカウンタギヤ	1	
112	03054-50512	ナベ小ネジ	1	M5*12
113	24144-6131-1	ブラシベースカバー	1	
114	01020-50612	SWボルト	4	M6*12
115	24085-3338-2	鎮圧ロール軸	1	
116	24085-3260-2	鎮圧ローラASSY	1	117~119
117	24760-7765-1	鎮圧ローラ	1	
118	24031-3131-2	覆土ローラフランジ2	2	
119	24095-3346-1	ブッシュ 10-15	2	
120	24734-3261-1	鎮圧アーム	2	
121	24086-3314-2	カラー 10-15-47	2	
122	04613-50080	E リング	2	E-8
123	04013-50010	平座金	2	10*22*1.6
124	24831-1135-1	箱ガイド 左	1	
125	24831-1136-1	箱ガイド 右	1	
126	24069-1141-2	ガイド受け	2	
127	02124-50060	皿座ナット	2	
128	57302-5115-1	調節バネ	4	
129	05411-00316	スプリングピン	4	3*16
130	24069-1145-1	ガイドツミ	4	
131	24734-6117-1	カバー 7	1	
132	01406-50612	ノブボルト KTB2	1	M6*12
133	07604-11520	チェン 410-152	1	152L
134	24805-9312-1	補助ホッパ 2	1	

5. スミ取り装置関係 (SP-G230TS, SP-G330TS)



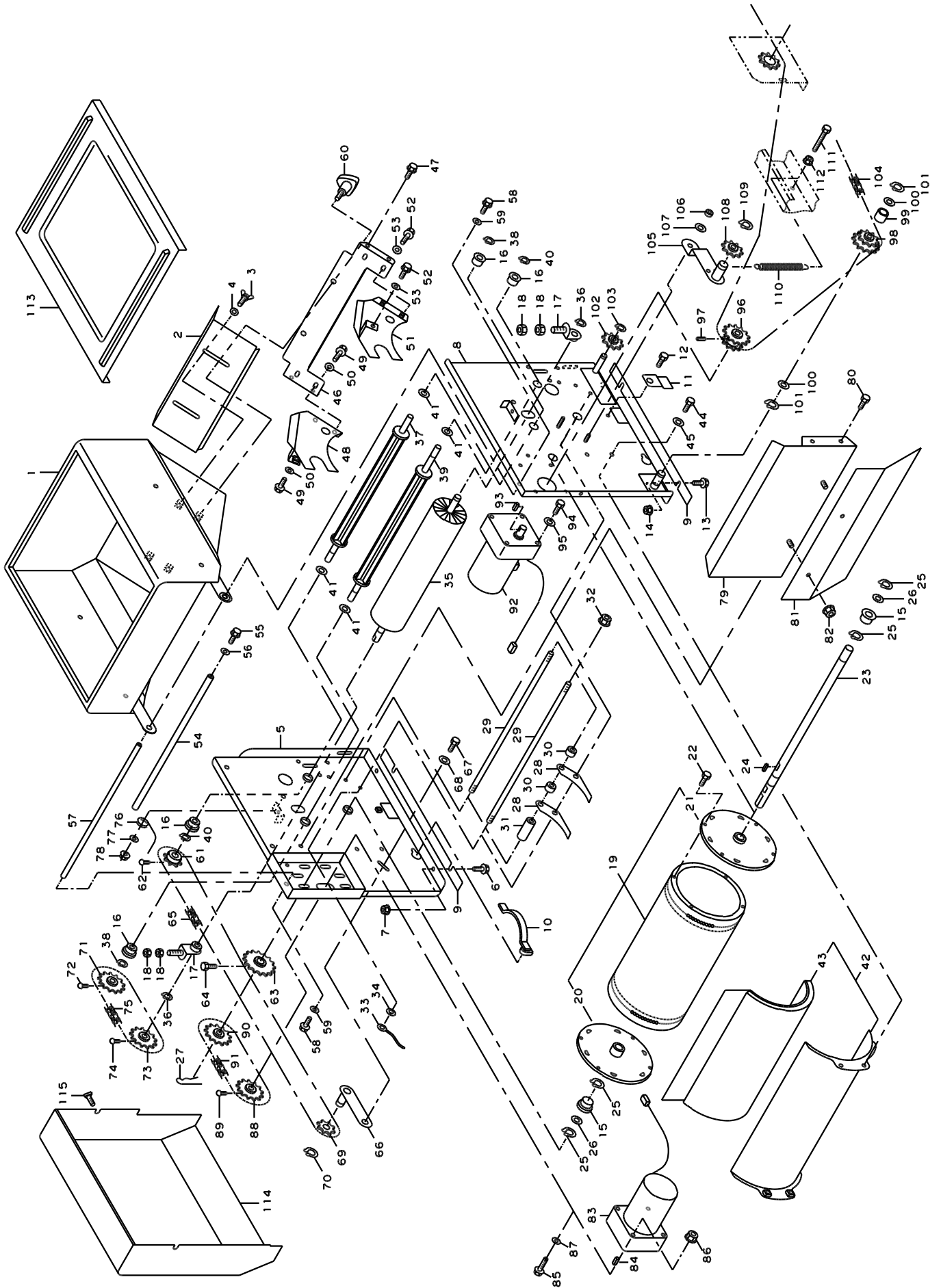
図番	品番	品名	数量		備考
			G230TS	330TS	
1	24841-7775-2	プリムフレーム 3		1	
2	01050-50616	六角ボルト		1	M6*16
3	02124-50060	皿座ナット		1	M6
4	24233-7781-1	プリム金具 1		1	
5	24841-7785-2	プリム支点軸		1	
6	04613-50080	Eリング		4	E-8
7	04013-50100	平座金		4	10*22*1.6
8	04012-50100	平座金		2	10*18*1.6
9	24760-7777-1	プリム板 1		1	
10	24760-7778-1	プリム板 2		1	
11	01050-50612	六角ボルト		2	M6*12
12	02124-50060	皿座ナット		2	M6
13	56591-3112-1	差込バンパー		2	
14	22002-0711-2	ブッシュ 2		2	
15	24841-3226-1	プリム金具 3		2	
16	01052-50625	六角ボルト		2	M6*25
17	02013-50060	六角ナット		2	M6
18	05515-50080	止メピン(A形)		2	R8A
19	04013-50080	平座金		2	8*18*1.6
20	24722-7788-1	プリムパネ		2	
21	24821-3234-3	戻シパネ		1	
22	24760-7795-1	戻シパネ左		1	
23	24722-7786-1	プリムアーム		2	
24	53042-3428-1	チェン軸座金		2	
25	53022-4483-1	テンションプリー座金		4	
26	04612-10150	軸用止め輪		4	S-15
27	24722-7789-2	プリムローラ		2	

18. 播種裝置關係 (SP-G230TS, SP-G330TS)



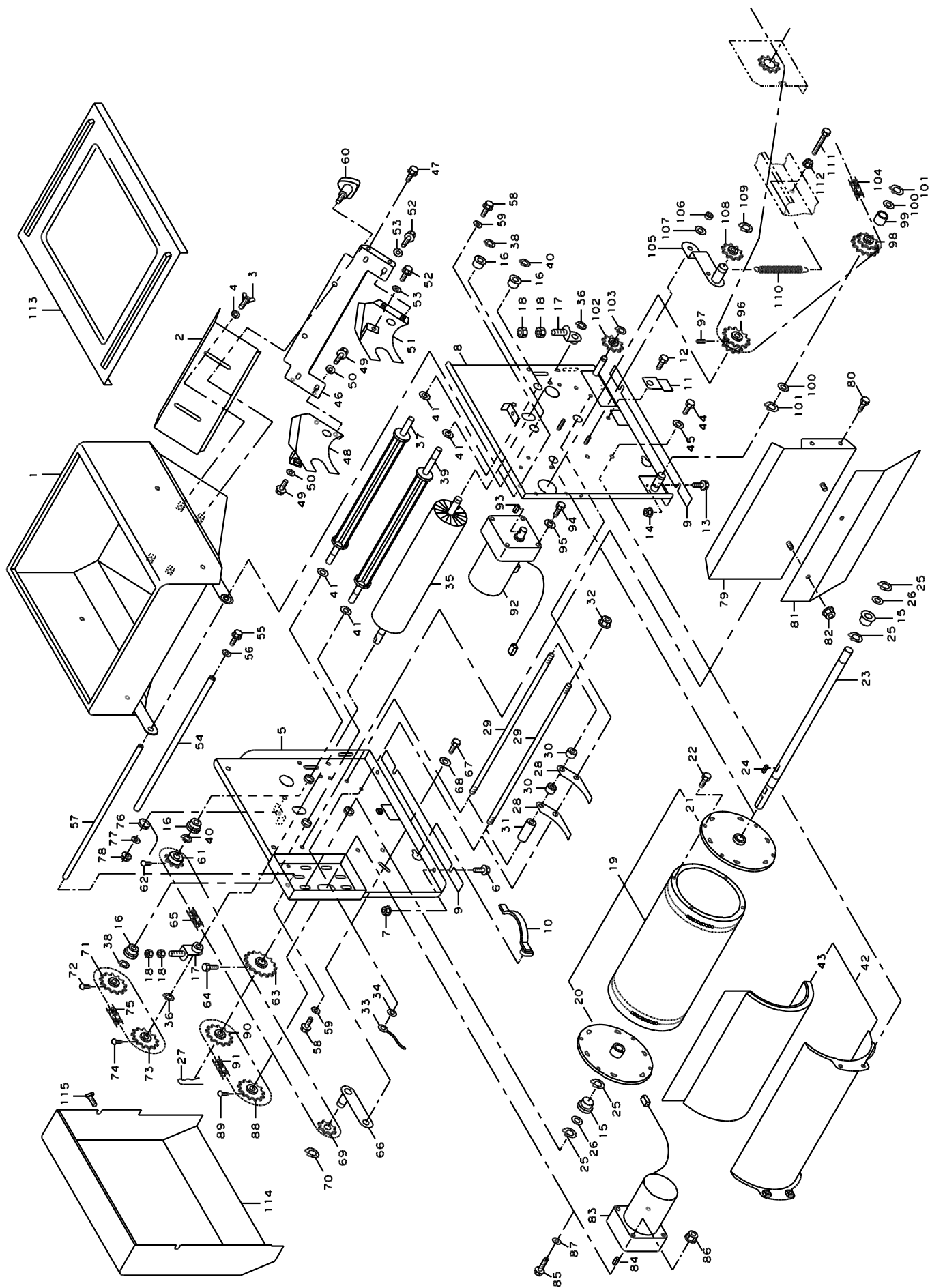
図番	品番	品名	数量		備考
			G230TS	G330TS	
	24773-2020-1	播種装置アツシ	1		
	24783-2020-1	播種装置アツシ		1	
	24783-2020-2	播種装置アツシ		1	70001号機～
1	24341-2111-1	播種ホッパ		1	
2	24030-2112-1	粉シヤッタ		1	
3	01850-50612	蝶ホルト		2	M6*12
4	04013-50060	平座金		2	6*18*1.2
5	24388-2211-1	ホッパ台 1		1	
6	01050-50616	六角ホルト		2	M6*16
7	02124-50060	皿座ナット		2	M6
8	24388-2212-1	ホッパ台 2		1	
9	24187-2272-1	ホッパ台シム		2	
10	24030-1166-1	ガイドハネ		2	
11	24145-1168-1	ガイド調節板		2	
12	01407-50612	化粧ネジNO.3型		2	M6*12
13	01050-50616	六角ホルト		2	M6*16
14	02124-50060	皿座ナット		2	M6
15	24058-2223-1	ブッシュ		2	
16	24011-1171-2	モートル用ブッシュ		4	
17	24030-2221-1	ロールアジヤスタ		2	
18	02013-50060	六角ナット		4	M6
19	24171-2216-1	播種ロール	1		20.21.22を含む
	24171-2216-1	播種ロール		1	
	24760-2216-1	播種ロール		1	70001号機～ " "
20	24058-2217-2	播種ロールフランジ 1		1	
21	24058-2228-2	播種ロールフランジ 2		1	
22	03501-50416	ナベタッピンネジ		8	M4*16
23	24058-2218-6	播種ロール軸		1	
24	05712-05515	キー 両丸		1	5*5*15
25	04612-10150	軸用止め輪		4	S-15
26	53022-4483-1	テンションプーリ座金		2	
27	05516-50160	止めピン(B形)		1	R16B
	24171-2220-1	スクレーパセット		1	28～31
28	24058-2229-1	ロールスクレーパ		56	
29	24058-2231-1	スクレーパ止め軸		2	
30	24171-2232-1	カラ-15-10-4		55	
31	24171-2233-1	カラ-15-10-45.5		2	
32	02124-50060	皿座ナット		4	M6
33	24145-5133-1	ア-ス線 (2sq) × 1m		1	
34	04412-50060	外歯座金(皿型)		1	M6
35	24030-2219-1	ロールブラシ		1	
36	04612-10100	軸用止め輪		2	S-10
37	24058-2225-4	攪拌ロール		1	
38	04612-10100	軸用止め輪		2	S-10
39	24171-2224-1	供給ロール		1	
40	04612-10100	軸用止め輪		2	S-10
41	24185-2227-1	供給ロールシム		4	

18. 播種裝置關係 (SP-G230TS, SP-G330TS)



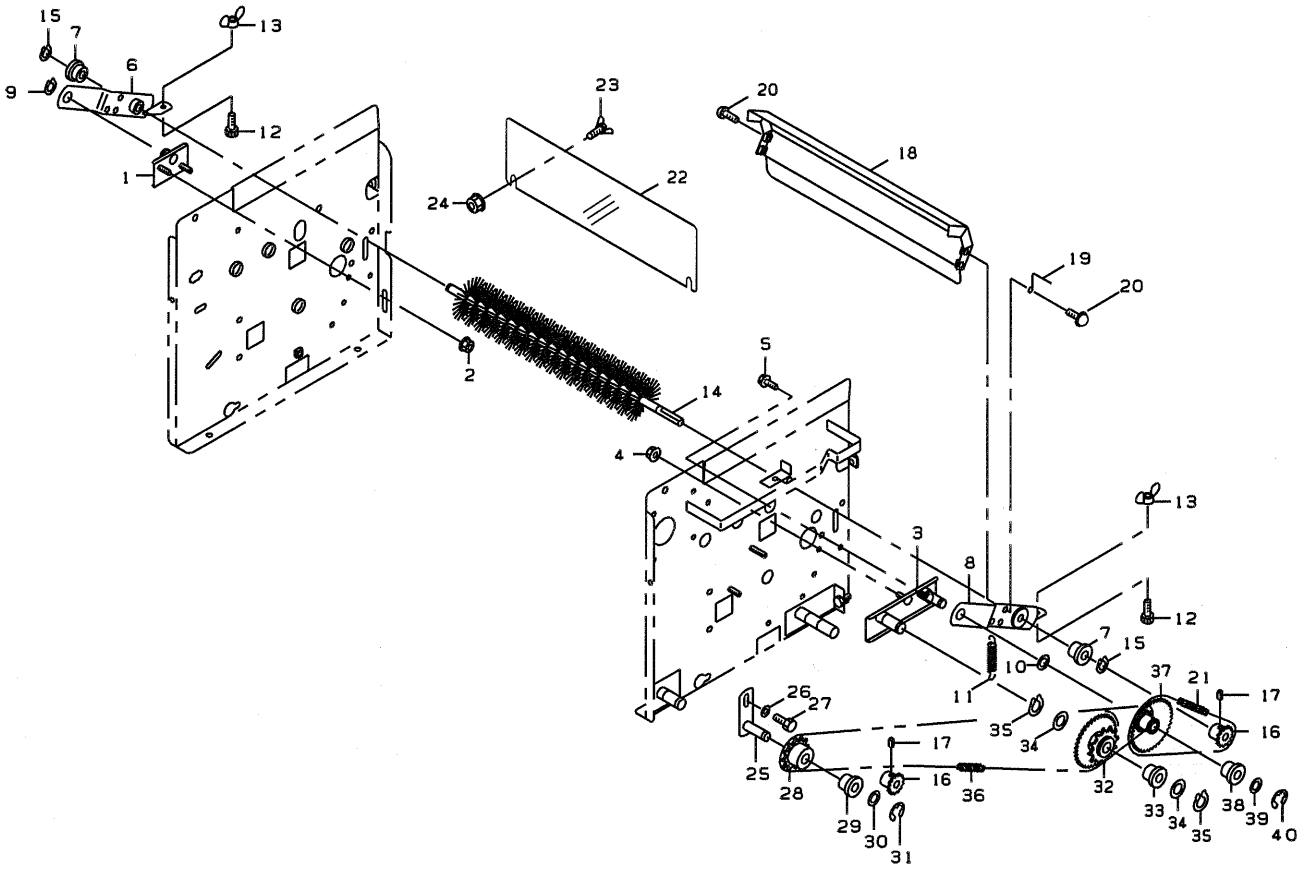
図番	品番	品名	数量		備考
			G230TS	G330TS	
42	24171-2213-1	ロールガイドASSY	1		43を含む
43	24171-2214-1	ロールガイドシート	1		
44	01020-50612	SWホルト	4		M6*12
45	04013-50060	平座金	4		6*18*1.2
46	24341-2293-2	ホッパ台ツナギ 1	1		
47	01020-50612	SWホルト	4		M6*12
48	24388-2113-1	軸受 1	1		
49	01020-50612	SWホルト	3		M6*12
50	04013-50060	平座金	3		6*18*1.2
51	24388-2114-1	軸受 2	1		
52	01020-50612	SWホルト	3		M6*12
53	04013-50060	平座金	3		6*18*1.2
54	24341-2294-1	ホッパ台ツナギ 2	1		
55	01020-50612	SWホルト	2		M6*12
56	04012-50060	平座金	2		6*13*1.0
57	24341-2127-1	播種支点軸	1		
58	01020-50812	SWホルト	2		M8*12
59	04013-50080	平座金	2		8*18*1.6
60	01406-50612	ワホルト KTB2	2		M6*12
61	24058-2261-2	スプロケット 12	1		
62	01250-50612	十字穴付六角ホルト	1		M6*12
63	24058-2259-1	スプロケット 18	1		
64	01250-50612	十字穴付六角ホルト	1		M6*12
65	24058-6313-2	チェン 3	1		38L
66	24030-2256-2	テンションアーム 2	1		
67	01020-50612	SWホルト	1		M6*12
68	04013-50060	平座金	1		6*18*1.2
69	24030-2241-1	テンションスプロケット T11	1		
70	04612-10150	軸用止め輪	1		
71	24171-2278-1	スプロケット 13T(P6.35)	1		
72	03456-00608	六角穴付止ネジ(クミ先)	1		M6*8
73	24171-2279-1	スプロケット 22T(P6.35)	1		
74	03456-00608	六角穴付止ネジ(クミ先)	1		M6*8
75	24171-6322-1	チェン 12	1		34 L(ピッチ6.35)
76	24173-2264-1	チェンハリハネ	1		
77	04013-50060	平座金	1		6*18*1.2
78	02124-50060	皿座ナット	1		M6
79	24187-6143-1	ブラシカバー 1	1		
80	01020-50612	SWホルト	4		M6*12
81	24173-6144-1	ブラシカバー 2	1		
82	02124-50060	皿座ナット	2		M6
83	24379-5301-1	小型キヤモトル完備(播種用)	1		40W 1/75
	24388-5303-1	小型キヤモトル完備(播種用)		1	60W 1/50
84	05713-00425	キー片丸	1		4*4*25
85		六角ホルト	4		M6*85
86		座金付ナット	4		M6
87	04013-50060	平座金	4		6*18*1.2

18. 播種裝置關係 (SP-G230TS, SP-G330TS)



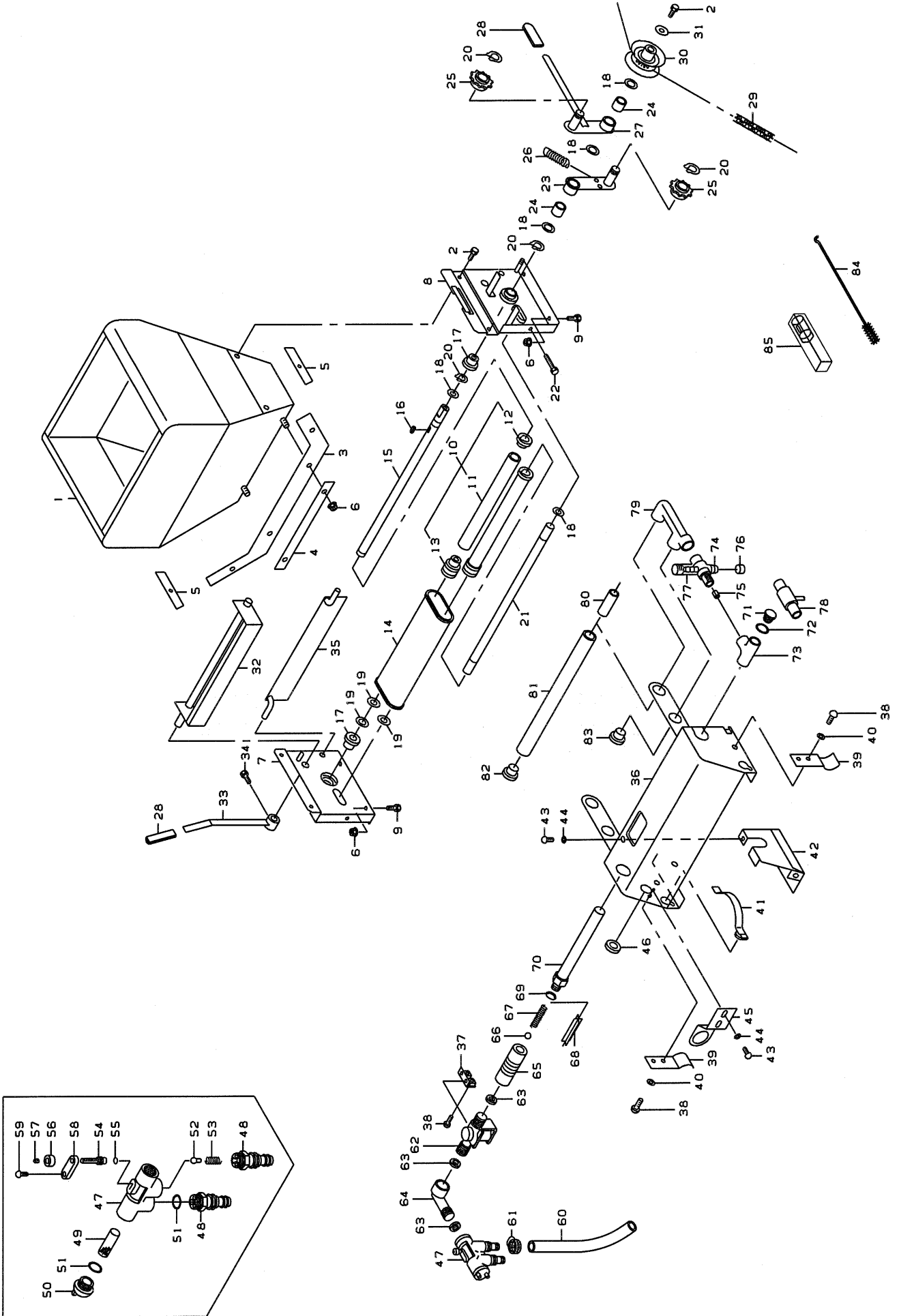
図番	品番	品名	数量		備考
			G230TS	G330TS	
88	24172-5121-2	駆動スプロケット15.S12	1		
89	01250-50612	十字穴付六角ホルト	1		M6*12
90	24187-2254-1	播種ロールスプロケット12.S15	1		
	24394-2254-1	播種ロールスプロケット15 コハン		1	70001号機~
91	07604-10480	チェン410-48	1		48L
	07604-10500	チェン410-50		1	70001号機~ 50L
92	24771-5301-1	小型キヤモトル完備(搬送用)	1		50W 1/65
	24730-5301-1	小型キヤモトル完備(搬送用)		1	50W 1/45
93	05713-00425	キー片丸	1		4*4*25
94	01020-50612	SWホルト	4		M6*12
95	04013-50060	平座金	4		6*18*1.2
96	24030-5111-2	駆動スプロケット10-12.S12	1		
97	03456-00608	六角穴付止ネジ(クホミ先)	1		M6*8
98	24734-2269-1	カウンタスプロケット	1		
99	56323-3353-2	クラッチテンションレバークラッシュ	1		
100	53022-4483-1	テンションプーリ座金	2		
101	04612-10150	軸用止め輪	2		S-15
102	24030-2241-1	テンションスプロケット T11	1		
103	04612-10150	軸用止め輪	1		
104	07604-11440	チェン410-144	1		144L
	07604-11840	チェン410-184		1	184L
105	24058-2246-1	テンションアーム 1	1		
106	02505-50060	タフロックナット	1		M6
107	04013-50060	平座金	1		6*18*1.2
108	24030-2241-1	テンションスプロケット T11	1		
109	04612-10150	軸用止め輪	1		S-15
110	24058-2247-3	テンションスプリング 1	1		
111	01152-50655	六角ホルト	1		M6*55
112	02124-50060	六角ナット	2		M6
113	24030-2121-3	播種ホッパ蓋	1		
114	24388-6111-1	カバー 1	1		
115	01406-50612	ノブホルト KTB2	1		M6*12

7. 排粉装置関係 (SP-G230TS. SP-G330TS)



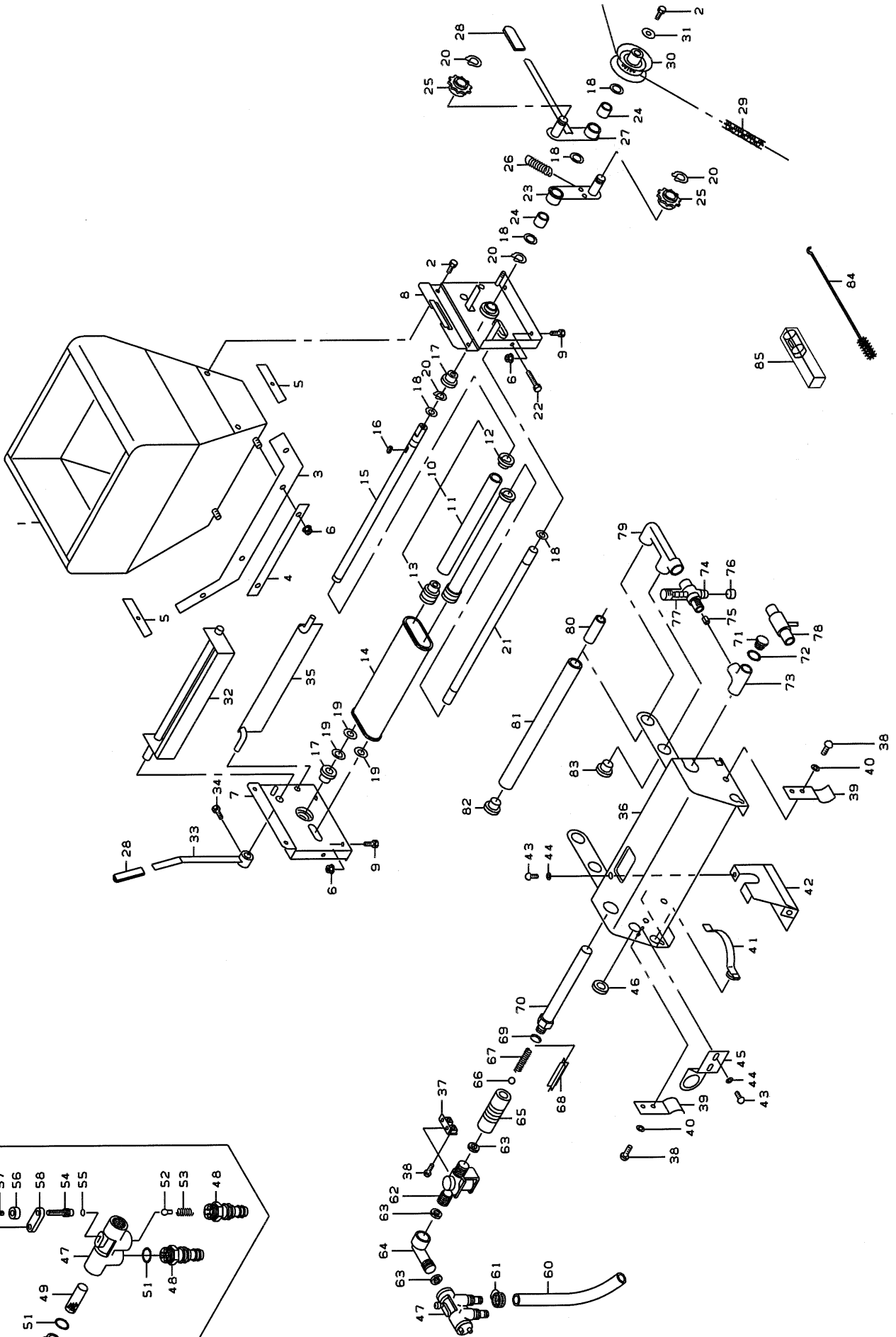
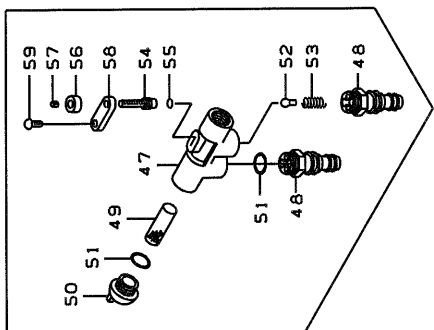
図番	品番	品名	数量		備考
			G230TS	G330TS	
1	24872-2823-1	排粉カウンタ 1	1		
2	02124-50060	皿座ナット	2		M6
3	24872-2824-2	排粉カウンタ 2	1		
4	02124-50060	皿座ナット	1		M6
5	01020-50612	SWホルト	1		M6*12
6	24872-2811-1	排粉ブラシアーム左	1		
7	24011-1171-2	モートル用ブッシュ	2		
8	24872-2812-1	排粉ブラシアーム右	1		
9	04612-10150	軸用止め輪	1		S-15
10		ブッシュナット	1		SPN-12(ACP)
11	24170-2814-1	排粉ブラシスプリング	2		
12	01406-50640	ユリヤネジ	2		M6*40
13	01850-50060	蝶ナット	2		M6
14	24170-2831-1	排粉ブラシ	1		
15	04612-10100	軸用止め輪	2		S-10
16	24171-2278-1	スプロケット 13T(P6.35)	2		
17	03456-00608	六角穴付止ネジ(クホミ先)	2		M6*8
18	24872-6185-1	カバー排粉	1		
19	24173-2264-1	チェンハリバネ	1		
20	03024-50616	SW付ナベ小ネジ	4		M6*16
21	07602-00680	チェン 25-68	1		68L(ピッチ6.35)
22	24343-2835-1	排粉泥除ケカバー	1		70001号機~
23	01850-50612	蝶ホルト	2		" " M6*12
24	02124-50060	皿座ナット	2		" " M6
25	24781-2841-1	テンションアーム	1		
26	04013-50060	平座金	1		6*18*1.2
27	01020-50616	SWホルト	1		M6*16
28	24781-2822-1	カウンタスプロケット 22	1		
29	828-2192-00	フランジブッシュ(80F-1220)	1		80F-1220
30	04012-50120	平座金	1		12*22*1.6
31	04613-50100	Eリング	1		E-10
32	24781-2819-1	カウンタスプロケット 12-50	1		
33	56058-3214-1	テンションアームブッシュ	1		
34	53022-4483-1	テンションプーリ座金	2		
35	04612-10150	軸用止め輪	2		S-15
36	07602-00980	チェン 25-98	1		98L(ピッチ6.35)
37	24872-2818-1	カウンタスプロケット 13-36	1		
38	828-2192-00	フランジブッシュ(80F-1220)	1		80F-1220
39	53022-5412-2	誘導車ワッシャー	1		
40	04613-50100	Eリング	1		E-10

8. 覆土灌水装置関係 (SP-G230TS)



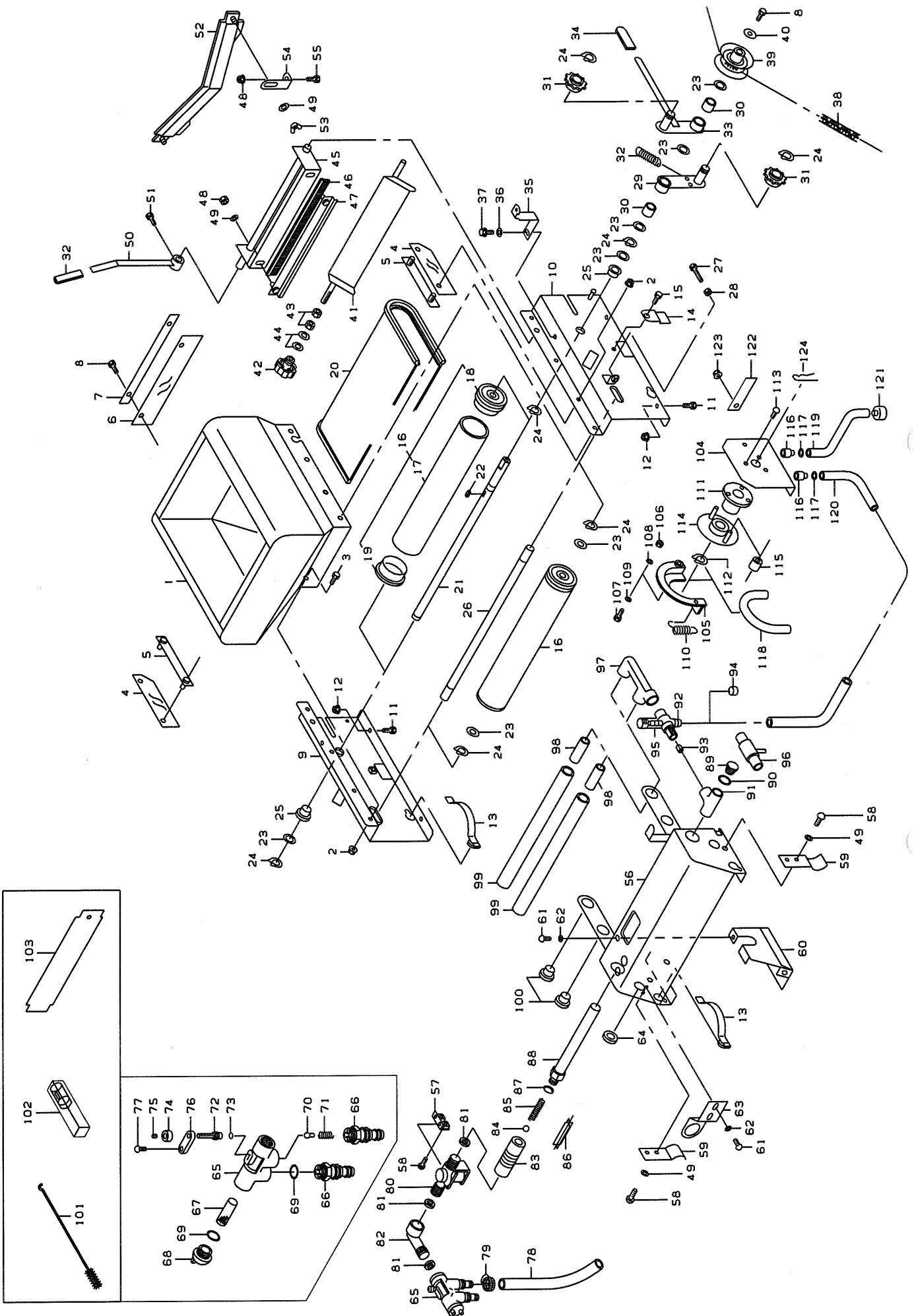
図番	品番	品名	数量	備考
			G230TS	
1	24143-3111-2	覆土ホッパ	1	
2	01020-50612	SWホルト	5	M6*12
3	24143-3112-2	覆土布	1	
4	24020-3113-1	布押エ	1	
5	24143-3117-1	覆土布押エ 2	2	
6	02124-50060	皿座ナット	8	M6
7	24185-3211-1	覆土ホッパ台 1	1	
8	24185-3212-1	覆土ホッパ台 2	1	
9	01050-50616	六角ホルト	4	M6*16
10	24020-3260-1	覆土ローラASSY	2	11、12、13
11	24020-3115-2	覆土ローラ	2	
12	24020-3116-2	覆土ローラランジ	2	
13	24020-3117-2	覆土ローラランジ 2	2	
14	24020-3229-3	コンペアベルト ミニ	1	
15	24020-3218-2	コンペア軸 1	1	
16	05712-05515	キー 両丸	1	5*5*115
17	24058-2223-1	ブッシュ	2	
18	53022-4483-1	テンションプーリ座金	5	
19	53042-3428-1	チェン軸座金	4	
20	04612-10150	軸用止め輪	4	S-15
21	24073-3219-1	コンペア軸 2	1	
22	01052-50650	六角ホルト	2	M6*50
23	24030-3231-1	テンションアーム 3	1	
24	24030-3232-1	ブッシュ 15-19-18	2	
25	24030-2241-1	テンションスプロケット T11	2	
26	24068-3241-1	テンションバネ 1	1	
27	24030-3224-1	クラッチアーム 2	1	
28	24051-2133-2	アームキャップ	2	
29	07604-10780	チェン 410-78	1	78L
30	24058-2243-3	リングスプロケット 12	1	
31	04014-50060	平座金	1	6*22*2.3
32	24020-3228-2	覆土シャッタ	1	
33	24030-3228-1	覆土ブラシアーム	1	
34	01050-50612	六角ホルト	1	M6*12
35	24020-3234-1	ハイト板	1	
	24185-4101-1	灌水装置完備	1	36~83
36	24173-4211-1	灌水箱	1	
37	24058-4117-4	受け金具	1	
38	03024-50612	ナベ小ネジSW	4	M6*12
39	24145-4181-1	箱引手	2	
40	04013-50060	平座金	2	6*18*1.2
41	24030-1166-1	ガイドバネ	2	
42	24145-4217-1	下カバー	1	
43	03024-50612	ナベ小ネジSW	4	M6*12
44	04012-50060	平座金	4	6*13*1.0
45	24173-4219-1	ブラケット	1	
46	24073-5118-1	ゴムブッシュ	1	

8. 覆土灌水装置関係 (SP-G230TS)



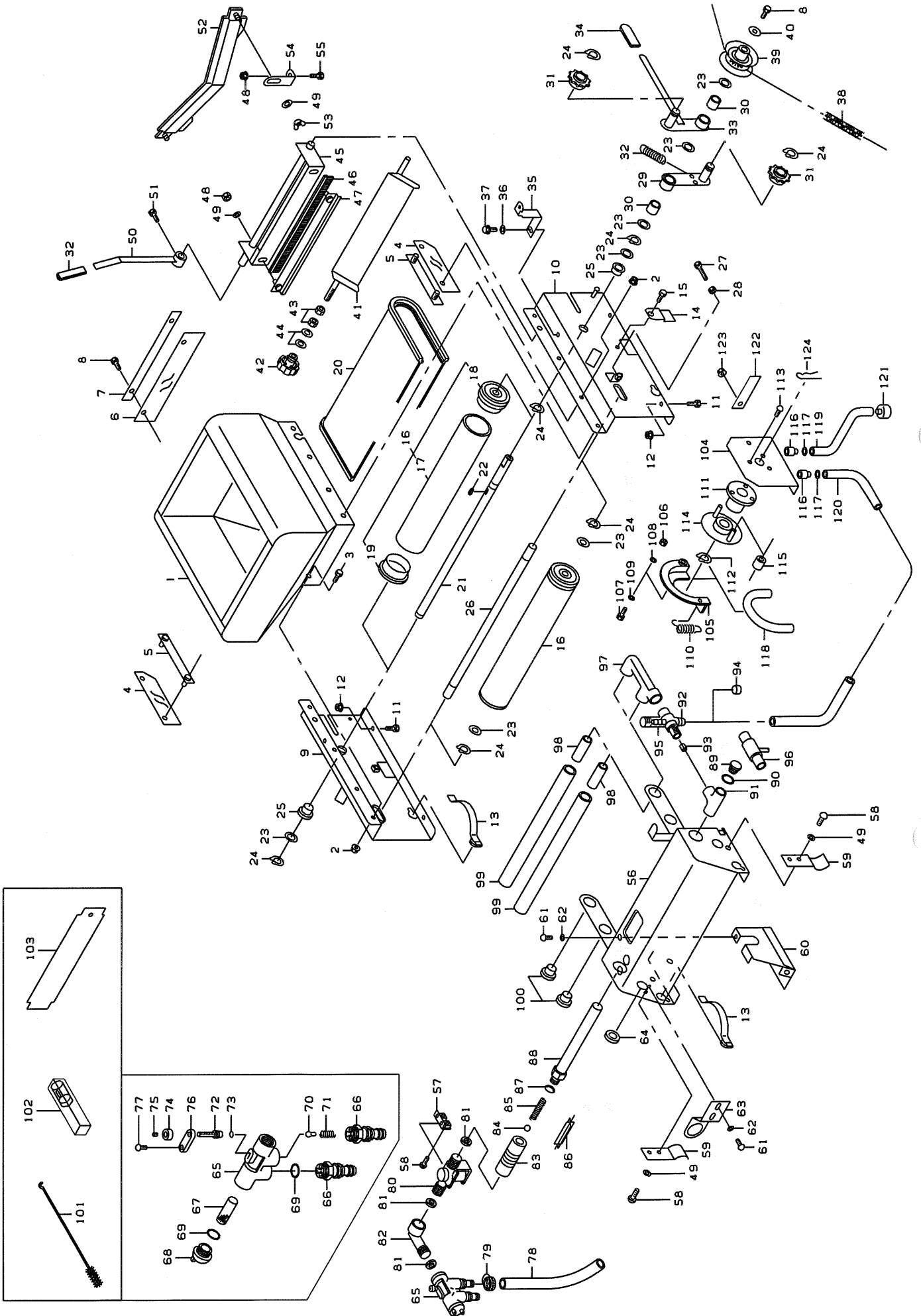
図番	品番	品名	数量	備考
			G230TS	
	24030-4120-2	マニホールド ^{アツシ}	1	47~59
47	24059-4131-3	マニホールド	1	
48	24030-4141-2	ホースジョイント	2	
49	24059-4139-2	フィルタ	1	
50	24059-4133-2	キャップ ¹	1	
51	04812-00200	O リング	2	P20
52	24030-4132-1	バルブ	1	
53	24059-4138-4	押しハネ	1	
54	24059-4134-2	ニードル	1	
55	04812-00060	O リング	1	P6
56	24059-4135-3	ノブ	1	
57	03455-00606	六角穴付止メネジ(平先)	1	M6*6
58	24059-4136-2	プレート	1	
59	03054-50412	ナベ ^{小ネジ}	1	M4*12
60	24059-4143-1	リリーフホース	1	
61	24145-4187-1	ホースバンド ²⁰	2	
62	24051-4142-1	電磁弁	1	
63	24030-4158-1	パッキン	3	
64	24145-4165-1	エルボ	1	
	24059-4110-1	メータ ^{アツシ}	1	65~68
65	24059-4119-4	メーター(流量計)	1	
66	24030-4156-1	ホール ³	1	
67	24030-4155-3	フロースプリング	1	
68	24030-4157-2	ストッパ	1	
69	04812-00150	O リング	1	P15
70	24059-4121-4	フローパイプ	1	
	24115-4123-1	パキュームヘッド ^{アツシ}	1	71~77
71	24059-4133-2	キャップ ¹	1	
72	04812-00200	O リング	1	P20
73	24115-4118-1	チース	1	
74	24115-4123-2	パキュームヘッド	1	
75	24115-4124-1	ジェットノズル	1	
76	24115-4186-2	キャップ ³	1	
77	24051-4138-2	スポイト	1	
78	24115-4122-1	低圧パイプ	1	
79	24030-4171-2	灌水フツナギ	1	
80	24115-4189-3	パイプ ²	1	
81	24058-4111-4	ノズル	1	
82	24031-4112-3	ゴム栓	1	
83	24151-4173-1	Fプラグ	1	
84	24030-8123-1	ノズル用ブラシ	1	
85	24058-8116-1	水準器	1	

9. 覆土灌水装置関係 (SP-G330TS)



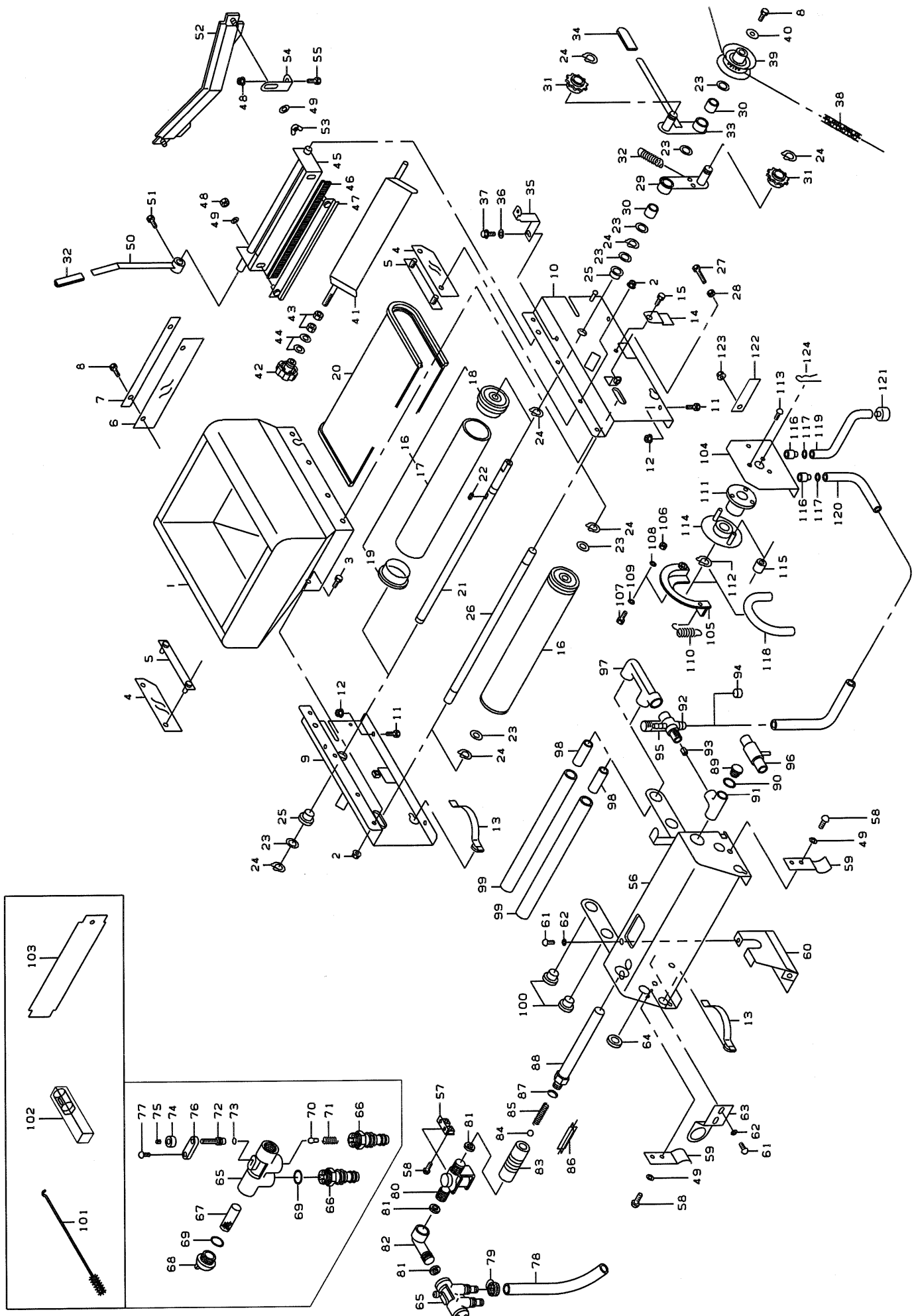
図番	品番	品名	数量	備考
			G330TS	
1	24145-3111-1	覆土ホッパ	1	
2	02124-50060	皿座ナット	8	M6
3	01050-50612	六角ホルト	4	M6*12
4	24058-3112-4	スカート 1	2	
5	24058-3113-3	布押エ	2	
6	24059-3114-2	スカート 2	1	
7	24059-3115-1	布押エ 2	1	
8	01020-50612	SWホルト	3	M6*12
9	24187-3211-1	覆土ホッパ台 1	1	
10	24187-3212-1	覆土ホッパ台 2	1	
11	01050-50616	六角ホルト	4	M6*16
12	02124-50060	皿座ナット	4	M6
13	24030-1166-1	ガイドパネ	4	
14	24145-1168-1	ガイド調節板	2	
15	01407-50612	化粧ネジ No.3型	2	M6*12
16	24030-3260-1	覆土ローラASSY	2	
17	24031-3115-2	覆土ローラ	2	
18	24031-3116-3	覆土ローラフランジ 1	2	
19	24031-3131-2	覆土ローラフランジ 2	2	
20	24059-3229-2	コンベアベルト	1	
21	24030-3218-3	コンベア軸 1	1	
22	05712-05515	キー 両丸	1	5*5*15
23	53022-4483-1	テンションプーリ座金	8	
24	04612-10150	軸用止め輪	7	S-15
25	24058-2223-1	ブッシュ	2	
26	24058-3219-1	コンベア軸 2	1	
27	01052-50650	六角ホルト	2	M6*50
28	02013-50060	六角ナット	2	M6
29	24030-3231-1	テンションアーム 3	1	
30	24030-3232-1	ブッシュ 15-19-18	2	
31	24030-2241-1	テンションスプロケット T11	2	
32	24068-3241-1	テンションパネ 1	1	
33	24030-3224-1	クラッチアーム 2	1	
34	24051-2133-2	アームキャップ	2	
35	24341-3244-1	クラッチストッパ	1	
36	04013-50060	平座金	1	6*18*1.2
37	01020-50616	SWホルト	1	M6*16
38	24030-6314-1	チェン 4	1	74L
39	24058-2243-3	リングスプロケット 12	1	
40	04014-50060	平座金	1	6*22*2.3
41	24085-3319-2	反転板	1	
42	24341-2117-1	ツミ	1	
43	02013-50080	六角ナット	2	M8
44	04016-50080	平座金	2	8*22*1.6 (5/16)
45	24030-3226-1	覆土ブラシ軸	1	
46	24058-3225-2	覆土ブラシ	1	
47	24030-3227-1	ブラシ押えエ	1	

9. 覆土灌水装置関係 (SP-G330TS)



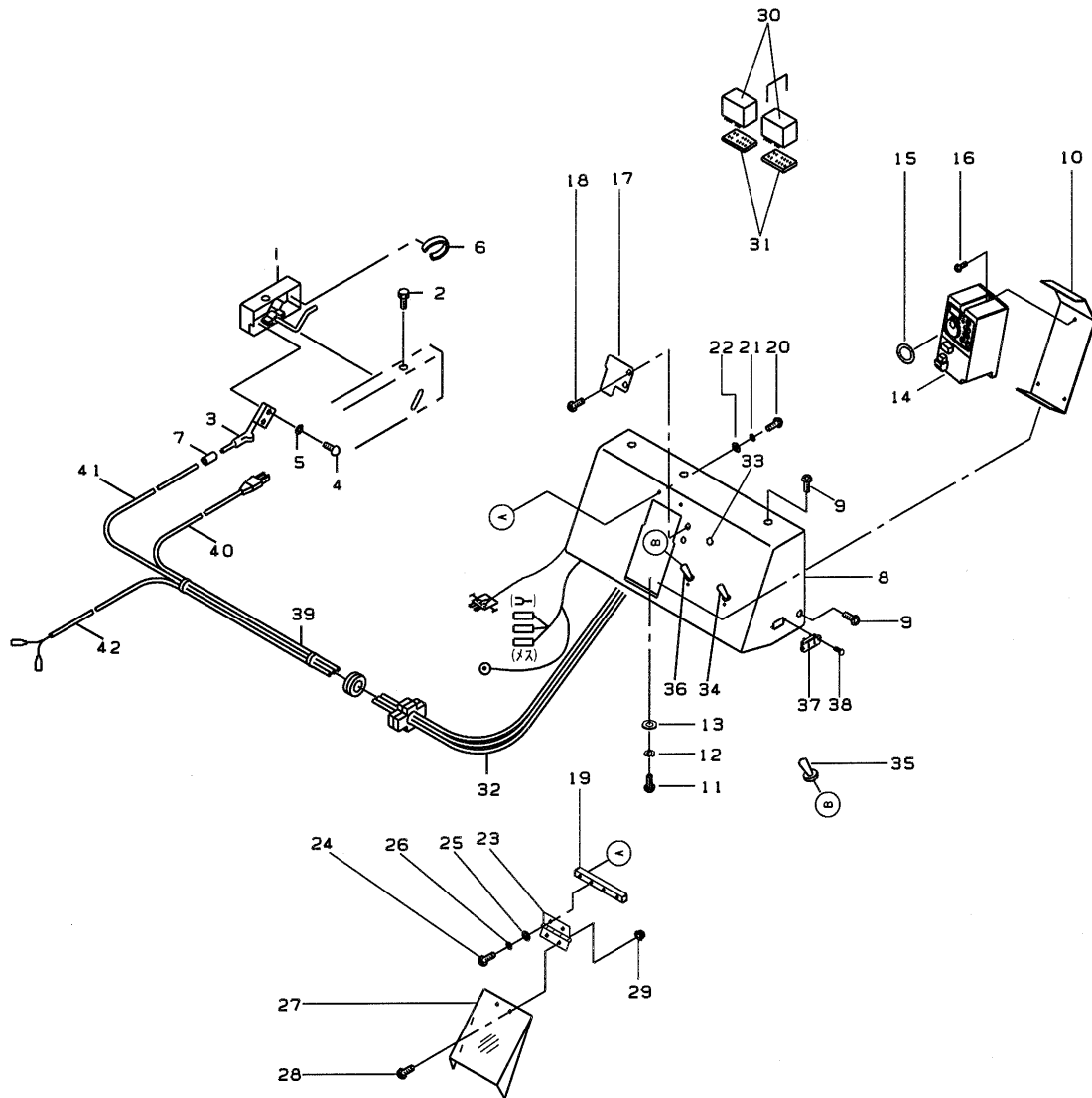
図番	品番	品名	数量	備考
			G330TS	
48	02124-50060	皿座ナット	4	M6
49	04013-50060	平座金	6	6*18*1.2
50	24030-3228-1	覆土ブラシアーム	1	
51	01050-50612	六角ボルト	1	M6*12
52	24059-3233-2	ハイドゴム	1	
53	02800-50060	蝶ナット	2	M6
54	24059-3235-2	ハイドゴム台	2	
55	01050-50616	六角ボルト	2	M6*16
	24187-4101-1	灌水装置完備	1	56~100
56	24173-4211-1	灌水箱	1	
57	24058-4117-4	受け金具	1	
58	03024-50612	ナベ小ネジSW	4	M6*12
59	24145-4181-1	箱引手	2	
60	24145-4217-1	下カバー	1	
61	03024-50612	ナベ小ネジSW	4	M6*12
62	04012-50060	平座金	4	6*13*1.0
63	24173-4219-1	ブラケット	1	
64	24073-5118-1	ゴムブッシュ	1	
	24030-4120-2	マニホールドアツシ	1	65~77
65	24059-4131-3	マニホールド	1	
66	24030-4141-2	ホースジョイント	2	
67	24059-4139-2	フィルタ	1	
68	24059-4133-2	キャップ 1	1	
69	04812-00200	O リング	2	P20
70	24030-4132-1	バルブ	1	
71	24059-4138-4	押しバネ	1	
72	24059-4134-2	ニードル	1	
73	04812-00060	O リング	1	P6
74	24059-4135-3	ノブ	1	
75	03455-00606	六角穴付止メネジ(平先)	1	M6*6
76	24059-4136-2	プレート	1	
77	03054-50412	ナベ小ネジ	1	M4*12
78	24059-4143-1	リリーフホース	1	
79	24145-4187-1	ホースバンド 20	2	
80	24051-4142-1	電磁弁	1	
81	24030-4158-1	パッキン	3	
82	24145-4165-1	エルボ	1	
	24059-4110-1	メータアツシ	1	83~86
83	24059-4119-4	メーター(流量計)	1	
84	24030-4156-1	ボール 3	1	
85	24030-4155-3	フロースプリング	1	
86	24030-4157-2	ストッパ	1	
87	04812-00150	O リング	1	P15
88	24059-4121-4	フローパイプ	1	
	24115-4123-1	パキュームヘッドアツシ	1	89~95
89	24059-4133-2	キャップ 1	1	
90	04812-00200	O リング	1	P20

9. 覆土灌水装置関係 (SP-G330TS)



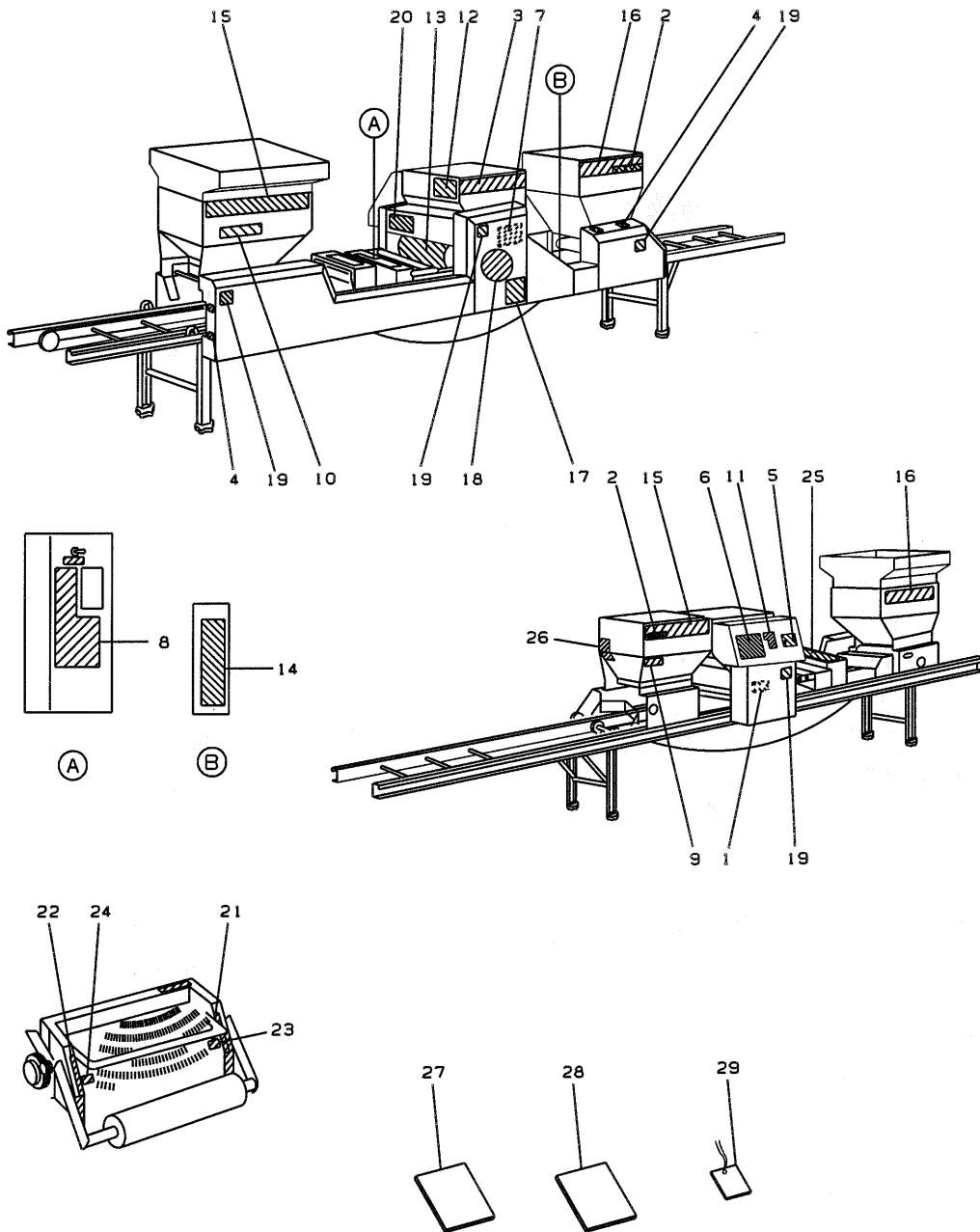
図番	品番	品名	数量	備考
			G330TS	
91	24115-4118-1	チース	1	
92	24115-4123-2	バキュームヘッド	1	
93	24115-4124-1	ジェットノズル	1	
94	24115-4186-2	キャップ 3	1	
95	24051-4138-2	スポイト	1	
96	24115-4122-1	低圧パイプ	1	
97	24030-4171-2	灌水フツナギ	1	
98	24115-4189-3	パイプ 2	2	
99	24058-4111-4	ノズル	2	
100	24031-4112-3	ゴム栓	2	
101	24030-8123-1	ノズル用ブラシ	1	
102	24058-8116-1	水準器	1	
103	24001-6111-4	床土ナラシ定規	1	
	24982-1001-2	DP50A完備	1	104~124
104	24981-4911-4	ベースプレート	1	
105	24981-4913-2	チューブガイド	1	
106	02023-50040	SWナット	1	M4
107	03054-50420	十字穴付ナベ小ネジ	1	M4*20
108	04013-50040	平座金	1	4*8*0.5
109	04015-50040	平座金	1	4*10*0.8
110	24981-4937-1	引キハネ	1	
111	24981-4915-1	メタル	1	
112	04612-10200	軸用止メ輪	1	S-20
113	03054-50306	十字穴付ナベ小ネジ	3	M3*6
114	24981-4918-2	ポンプスプロケット	1	
115	24981-4923-2	ローラー 8-23-16	2	
116	24981-4924-2	ジョイント 1	2	
117	24981-4939-1	プッシュナット	2	
118	24981-4914-1	シリコンホース	1	
119	24981-4931-1	吸込ホース	1	
120	24981-4935-1	吐出ホース	1	
121	24981-4933-1	ウェイト	1	
122	24145-4938-1	トメタ	1	
123	02023-50060	SWナット	1	M6
124	05516-50160	止メピン	1	R16B

10. 電装関係 (SP-G230TS, SP-G330TS)



図番	品番	品名	数量		備考
			G230TS	G330TS	
1	24067-9115-2	スイッチボックス	1		
2	01220-50612	十字穴付ホルト	1		M6*12
3	24388-4151-1	センサ 1	1		
4	03054-50316	ナベ小ネジ	2		M3*16
5	04512-50030	SW	2		M3
6	24051-4159-4	スイッチパネ	1		
7	24051-4158-2	コード保護管	1		
8	24388-5615-1	操作パネル	1		
9	03059-50612	トラス小ネジ	4		M6*12
10	24388-5621-1	INV取付台	1		
11	03059-50612	トラス小ネジ	2		M6*12
12	04512-50060	SW	1		M6
13	04012-50060	平座金	1		6*18*1.2
14	24379-5333-1	変速用INV	1		
	24388-5333-1	変速用INV		1	
15	24388-5336-1	O リンク	1		
16	03054-50416	ナベ小ネジ	3		M4*16
17	24388-5627-1	INVパネルマド	1		
18	03059-50612	トラス小ネジ	2		M6*12
19	24388-5631-1	チョウハンシム	1		
20	03054-52606	ナベ小ネジ	2		M2.6*6
21	04512-50260	SW	2		M2.6
22	04012-50260	平座金	2		2.9*5*0.5
23	24388-5632-1	パネルチョウハン	1		TH-TM-19
24	03054-52610	ナベ小ネジ	2		M2.6*10
25	04012-50260	平座金	2		2.9*5*0.5
26	04512-50260	SW	2		M2.6
27	24388-5633-1	パネルガード	1		
28	03054-52606	ナベ小ネジ	2		M2.6*6
29	02023-50260	SWナット	2		M2.6
30	24187-5475-1	リレー(松下. HC2-HL)	2		
31	24187-5476-1	リレーソケット(松下. HC2ソケット)	2		
32	24388-5401-1	ハーネス M1	1		
33	24059-4166-2	ネオンランプ	1		
34	24059-4161-1	スナップスイッチ6P(運転)	1		
35	24001-5117-1	ゴムキャップ	2		
36	24187-5119-1	スナップスイッチ6P(播種)	1		
37	24051-4145-1	コンセント	1		
38	03054-50312	ナベ小ネジ	2		M3*12
39	24187-5430-1	ハーネス W3	1		3・7・40~42を含む
40	24187-5116-1	電源コード	1		
41	24173-4341-1	センサコード	1		
42	24173-4365-1	カンスイコード	1		

11. マーク関係 (SP-G230TS, SP-G330TS)



図番	品番	品名	数量		備考
			G230TS	G330TS	
1	24773-6211-2	機体銘板	1		
	24783-6211-2	機体銘板		1	
2	24773-6212-1	マーク機種	2		
	24783-6212-1	マーク機種		2	
3	24341-6213-1	マークコマ	1		
4	24058-6214-1	マーク入切	2		
5	24388-6221-1	マーク操作パネル	1		
6	24388-6222-1	マーク播種量調節	1		
7	24781-6216-1	マークチェンの掛け方	1		
8	24173-6217-2	マーク灌水	1		
9	24073-6219-1	マーク量調節(覆土・床土)	1		
10	24030-6219-1	マーク量調節	1		
11	24388-6242-1	マーク量調節(INV・播種)	1		
12	24059-6223-1	マーク取り扱い	1		
13	24030-6225-2	マーク播種要領	1		
14	24771-6218-1	マークハイメモリ取扱	1		
15	24711-6237-1	マークウェブ 1	2		
	24341-6237-1	マークウェブ 1		2	
16	24711-6238-1	マークウェブ 2	2		
	24341-6238-1	マークウェブ 2		2	
17	24115-6246-1	マークホップ	—	1	
18	24171-6256-1	マスコットマークチドリ	1		
19	00102-1001-1	マーク回転部注意	5		
20	00102-1002-1	マーク感電警告	1		
21	24144-6224-1	マークレベル 1	1		
22	24144-6225-1	マークレベル 2	1		
23	24144-6226-2	マークレベル 3	1		
24	24144-6227-1	マークレベル 4	1		
25	24843-6225-1	マークスミトリ	1		
26	24743-6228-1	マークンキリタ	1	—	
27	24773-6611-2	取扱説明書(230T・330T)	1		
28	24151-8112-1	安全作業説明書	1		
29	24170-6631-1	100V専用エフ	1		

