

2008年版

コンマ一粒千鳥播種機

純正部品表

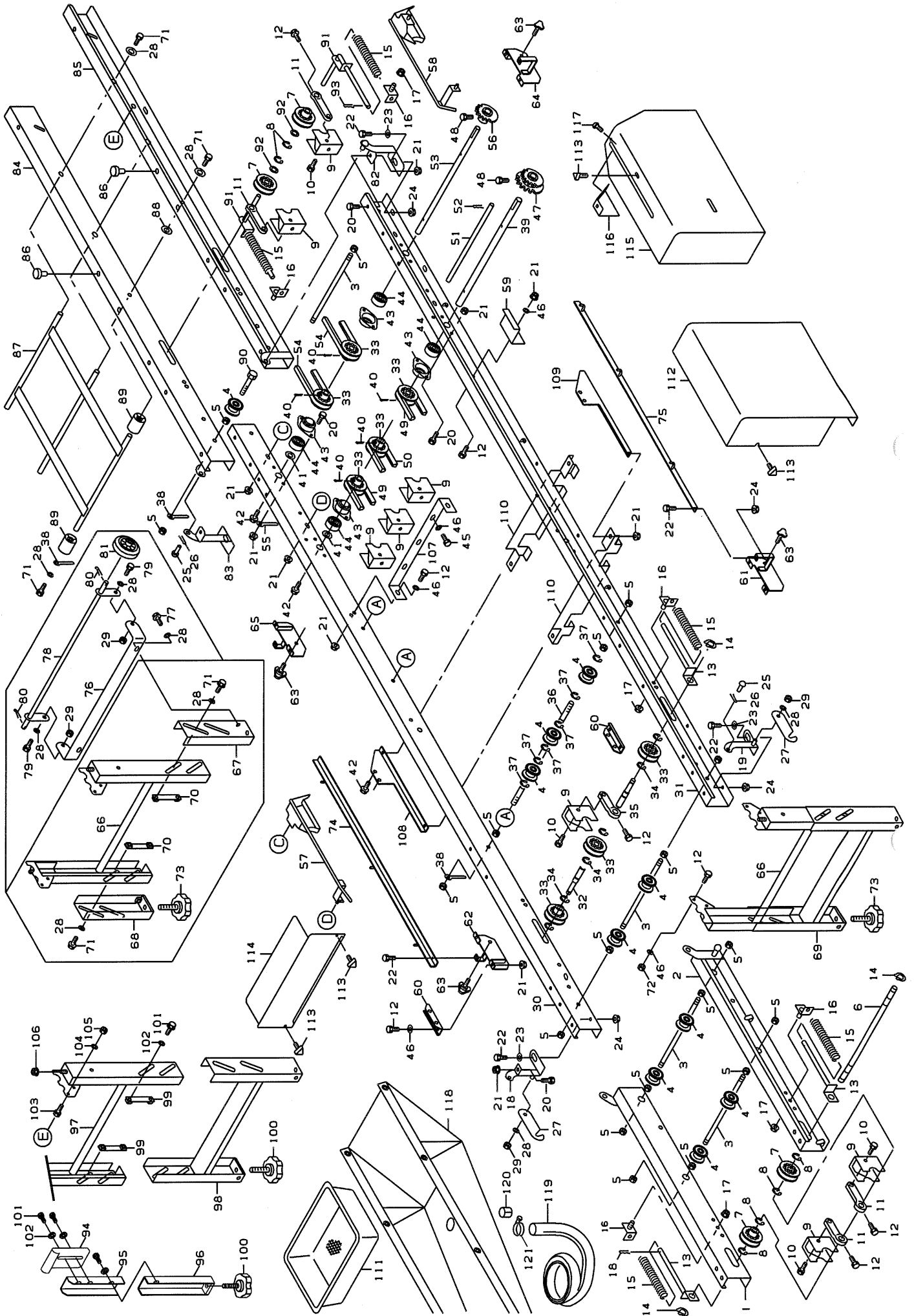
SP-G530S

SP-G630S

目 次

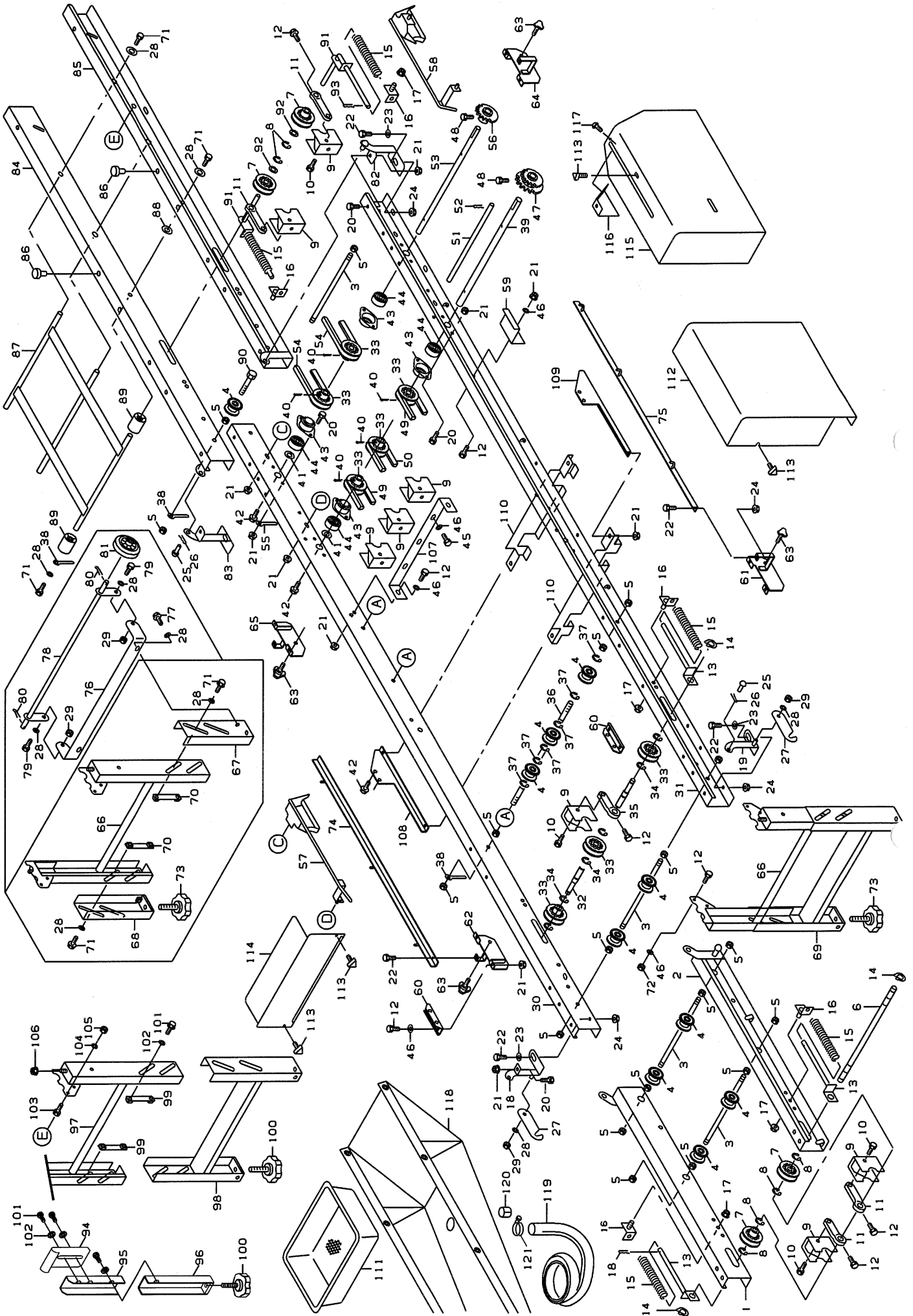
1. 搬送レール関係	(SP-G530S、SP-G630S)	1
2. 播種装置関係	(SP-G530S、SP-G630S)	7
3. 覆土灌水装置関係	(SP-G530S、SP-G630S)	13
4. 電装関係	(SP-G530S、SP-G630S)	19
5. マーク関係	(SP-G530S、SP-G630S)	23

1. 搬送レール関係 (SP-G530SSP-G630S)



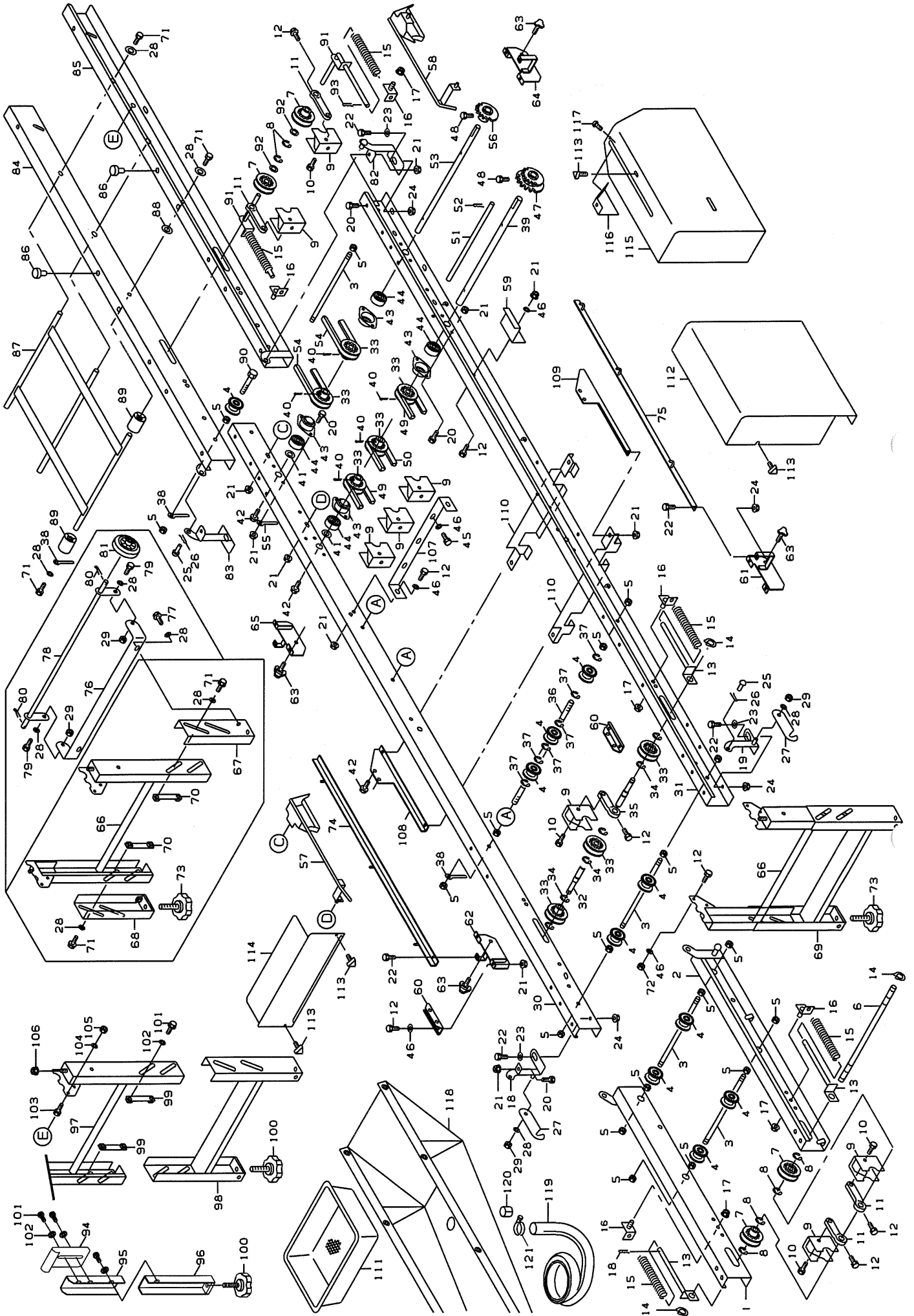
図番	品番	品名	数量		備考
			G530S	G630S	
1	24187-1111-2	レール 1左	1		
2	24187-1112-2	レール 1右	1		
3	24031-1129-1	搬送ロール軸 2	4		
4	24031-1131-2	搬送ローラ	23		
5	02013-50080	六角ナット	36		M8
6	24145-1211-2	搬送軸 1	1		
7	24170-1129-1	搬送プーリ G-12	4		
8	04613-50100	E リング	6		E-10
9	24145-1281-1	搬送プーリスレーパ	8		
10	01052-50635	六角ボルト	5		M6*35
11	24145-1286-1	スクレーパウケ 2(穴径φ12)	4		
12	01050-50616	六角ボルト	20		M6*16
13	24145-1171-3	テンションプレート 1	4		
14	04612-50120	軸用止め輪	4		S-12
15	24020-1176-2	テンションパネ	6		
	24301-1176-1	テンションパネ	6		80001号機～ 互換性 新は旧に可
16	24020-1172-1	テンションプレート 2	6		
17	02124-50060	皿座ナット	6		M6
18	24145-1183-1	蝶番 3	1		
19	24145-1184-1	蝶番 4	1		
20	01050-50612	六角ボルト	12		M6*12
21	02124-50060	皿座ナット	29		M6
22	01152-50816	六角ボルト	8		M8*16
23	04013-50080	平座金	4		8*18*1.6
24	02124-50080	皿座ナット	8		M8
25	24111-1185-1	支点ピン 10-18	2		φ10*18 50001号機～
	24111-1185-1	支点ピン 10-18	3		φ10*18 70001号機～
26	05515-50100	止めピン (A形)	2		R10A
27	24145-1125-1	蝶番補助金具	2		
28	04013-50080	平座金	16		8*18*1.6
29	02505-50080	タフロックナット	4		M8
30	24170-1113-1	レール 2左	1		
31	24170-1114-1	レール 2右	1		
32	24145-1216-2	搬送軸 6	1		
33	24170-1123-1	搬送プーリ G-15	8		
34	04613-50120	E リング	6		E-12
35	24145-1285-1	スクレーパウケ 1(穴径φ15)	1		
36	24145-1141-1	搬送ロール軸 3	5		
37	04013-50060	E リング	30		E-6
38	061-9511-00	配線押エ	4		φ8
39	24145-1214-1	搬送軸 4	1		
40	05511-50330	ワリピン	5		3*30
41	24020-1159-1	スラストシム	2		
42	01020-50612	SWボルト	6		M6*12
43	24030-1311-2	ヘアリングケース	4		
44	08141-06202	ホールヘアリング	4		6202DD
45	01020-50625	SWボルト	3		M6*25

1. 搬送レール関係 (SP-G530SSP-G630S)

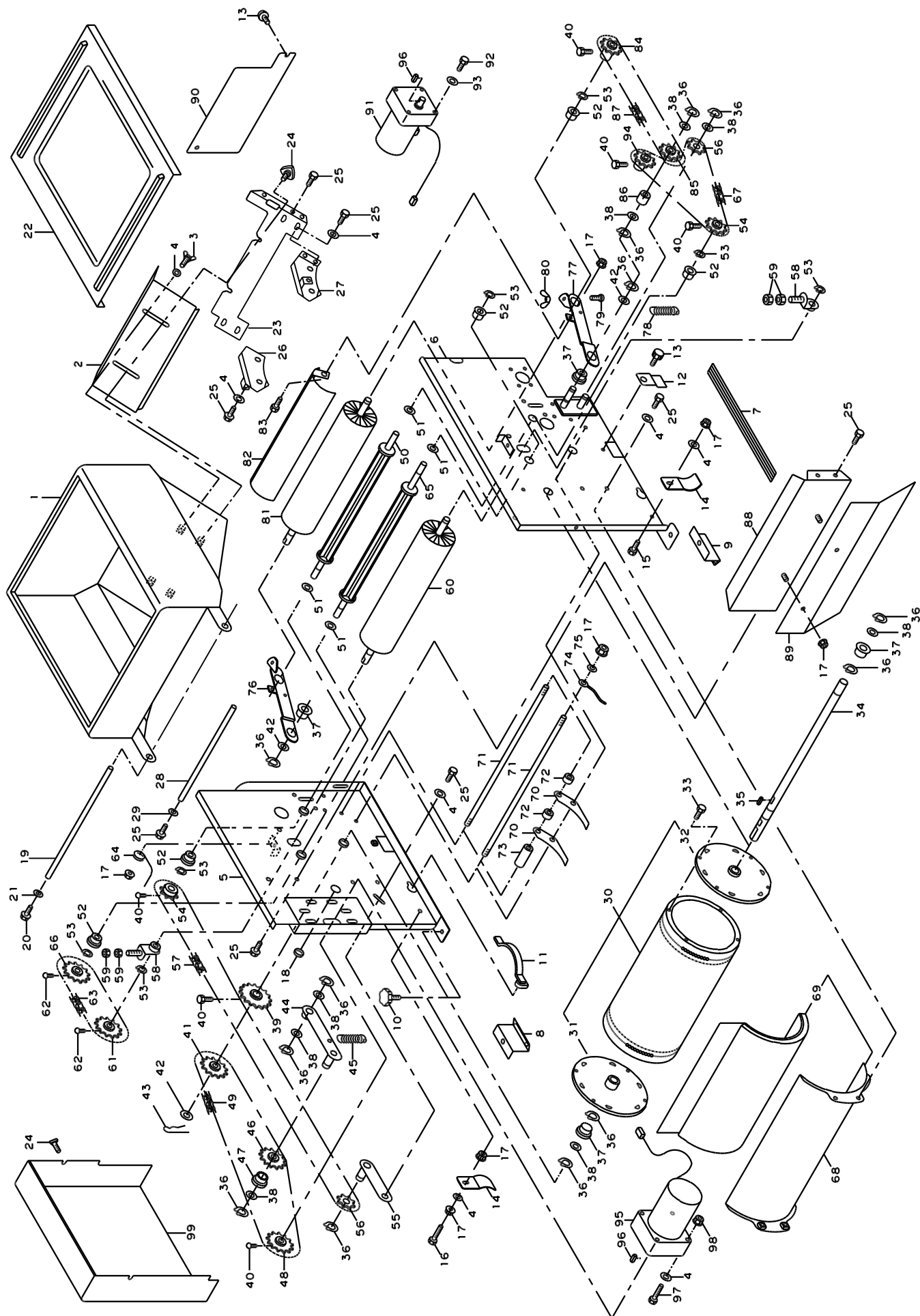


図番	品番	品名	数量		備考
			G530S	G630S	
46	04012-50060	平座金	18		6*18*1.2
47	24170-1133-1	スプロケット12-17、S15	1		
48	01250-50612	十字穴付六角ボルト	2		M6*12
49	07510-00200	Vベルト	2		A-200
50	07510-00130	Vベルト	1		A-130
51	24111-1137-1	ベルト止め	1		
52	05515-50060	止めピン (A形)	2		R6A
53	24030-1127-1	搬送軸 3	1		
54	07510-00048	Vベルト	2		A-48
55	061-9520-00	配線押工	1		φ6
56	24030-1264-1	スプロケット13、S15	1		
57	24145-1157-1	箱受 左	1		
58	24145-1158-1	箱受 右	1		
59	24143-6121-1	カバー4 止め金具	1		
60	24170-1156-1	レール補強	4		
61	24170-1118-1	スタンドサポート 1	1		
62	24170-1119-1	スタンドサポート 2	1		
63	56545-6225-1	ノボルト (KT-B)	4		M8*16
64	24170-1120-1	スタンドサポート 3	1		
65	24170-1121-1	スタンドサポート 4	1		
	24170-1130-1	レールスタンド アッシ	2	—	66~73 69を除く
	24170-9160-1	レールスタンド アッシ	—	2	66・69・70~73
66	24170-1131-1	レールスタンド 上	2		
67	24711-1133-1	レールスタンド 下1	2	—	
68	24711-1134-1	レールスタンド 下2	2	—	
69	24170-9164-1	レールスタンド 下	—	2	
70	24171-1141-1	スタンド 止め金具	4		
71	01020-50816	SWボルト	12		M8*16
72	02505-50060	タフロックナット	4		M6
73	24059-1124-2	アジャストノブ 45	4		
74	24170-4537-1	排水受けレール 1	1		
75	24170-4538-1	排水受けレール 2	1		
76	24711-9118-1	キャスター支点 1	1		
77	01152-50820	SWボルト	2		M8*20
78	24711-9119-1	キャスター支点 2	1		
79	01020-50820	ボルト	2		M8*20
80	05511-50320	ワリピン	2		3.0*20
81	24115-9117-1	車輪	2		
82	24111-1181-1	蝶番 1	1		
83	24111-1182-1	蝶番 2	1		
84	24187-1115-1	レール 3左	1	—	
	24170-9161-1	レール 3左	—	1	
85	24187-1116-1	レール 3右	1	—	
	24170-9162-1	レール 3右	—	1	
86	04981-80916	差込みハンパー	4		
87	24059-1121-2	レール 3ツナギ	1		
88	04012-50080	平座金	4		8*16*1.2

1. 搬送レール関係 (SP-G530SSP-G630S)

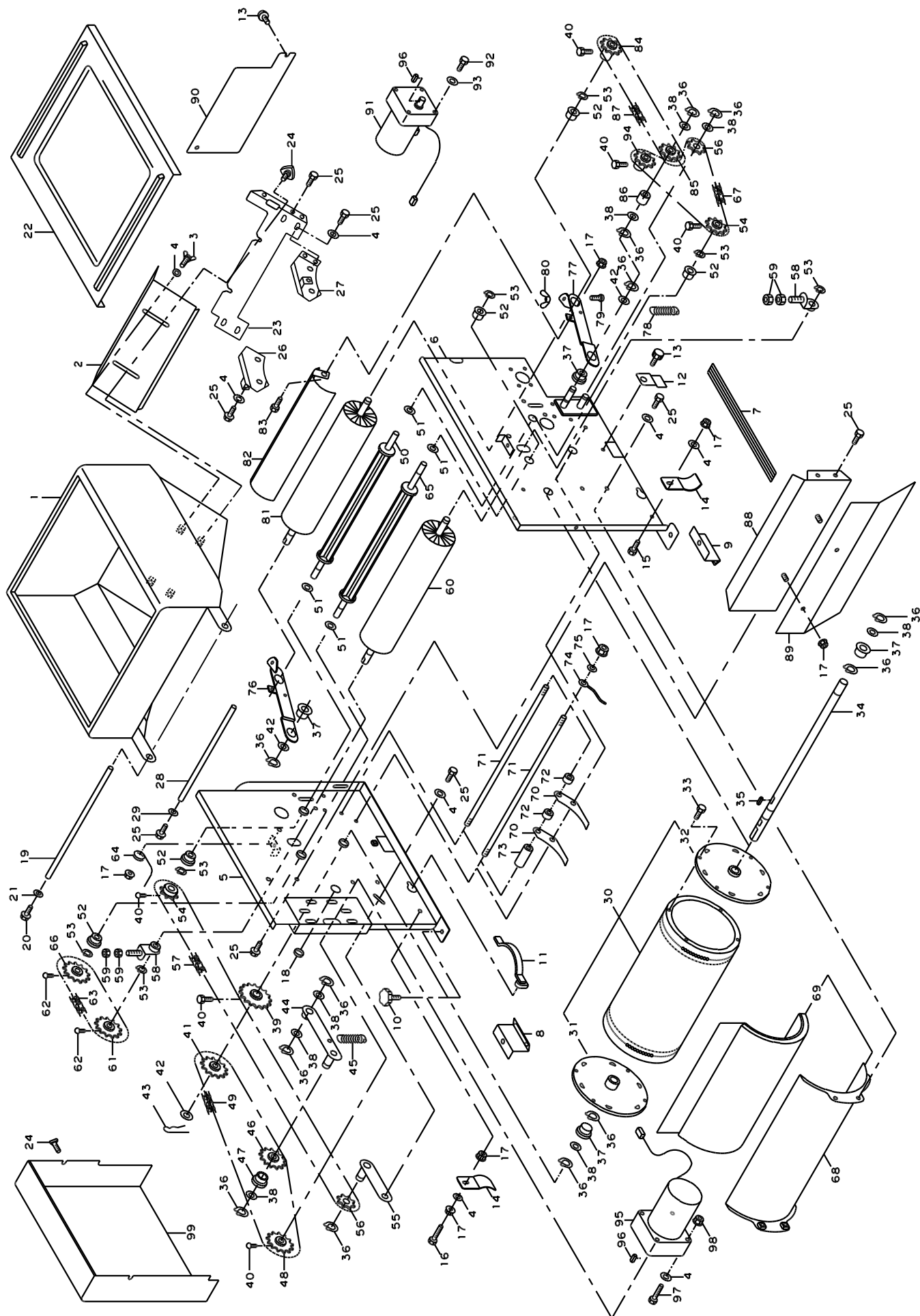


2. 播種裝置關係 (SP-G530S, SP-G630S)



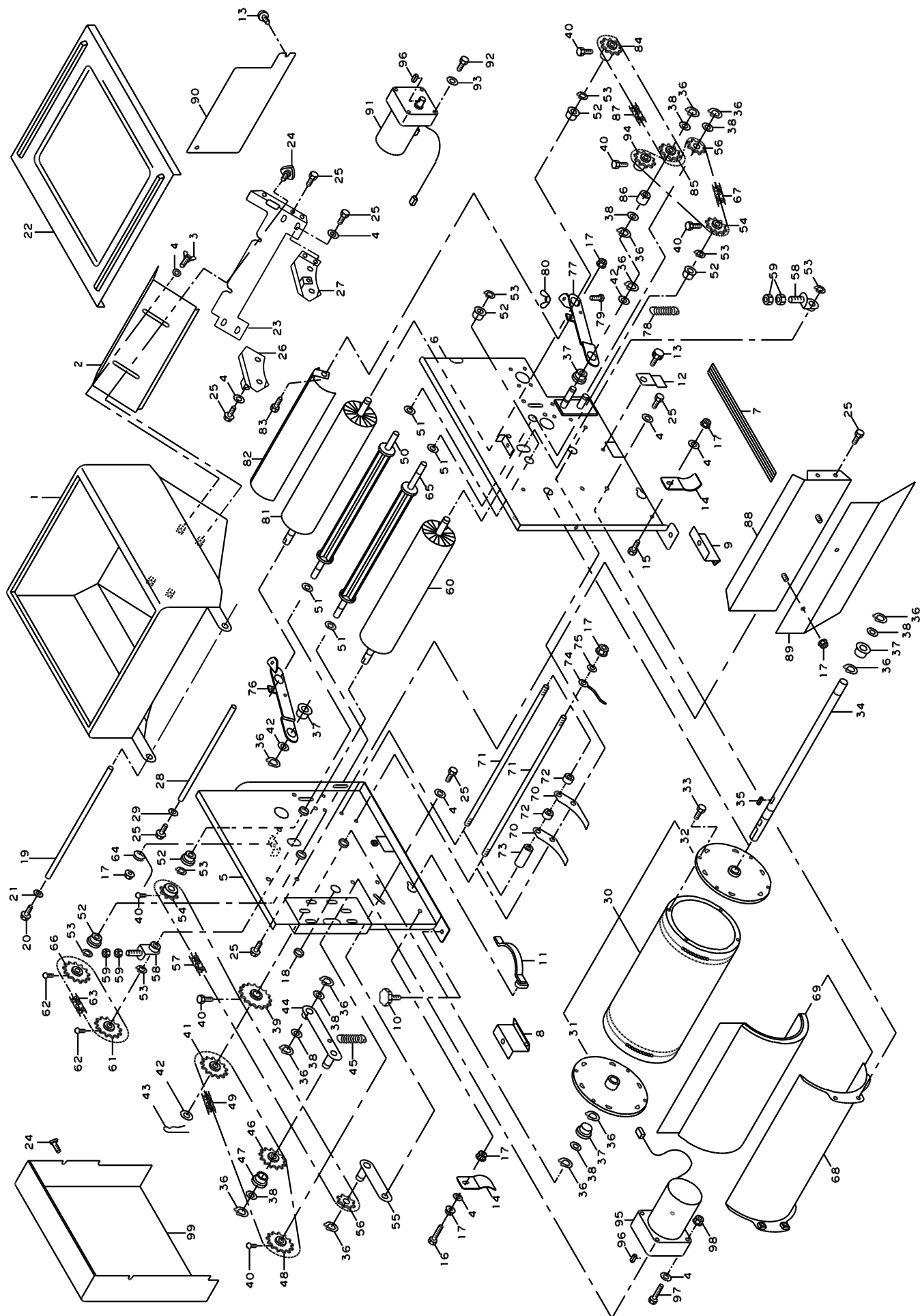
図番	品番	品名	数量		備考
			G530S	G630S	
	24305-2020-1	播種装置アツシ	1	—	
	24307-2020-1	播種装置アツシ	—	1	
1	24341-2111-1	播種ホッパ	1		
2	24030-2112-1	粉シャッタ	1		
3	01850-50612	蝶ホルト	2		M6*12
4	04013-50060	平座金	21		6*18*1.2
5	24305-2211-1	ホッパ台 1	1		
6	24305-2212-1	ホッパ台 2	1		50001号機~
	24305-2212-2	ホッパ台 2	1		60001号機~
7	24170-2277-1	播種スベリ	2		
8	24170-2283-1	ロック金具 左	1		
9	24170-2284-1	ロック金具 右	1		
10	24170-2281-1	サム スクリュ (菊型)	2		M6*25
11	24030-1166-1	ガイドパネ	2		
12	24145-1168-1	ガイド 調節板	2		
13	01407-50612	化粧ネジ NO.3	4		M6*12
14	24145-4181-1	箱引手	4		
15	01050-50616	六角ホルト	3		M6*16
16	01052-50635	六角ホルト	1		M6*35
17	02124-50060	皿座ナット	14		M6
18	24305-5118-1	グロメット (SG-20A)	1		
19	24341-2127-1	播種支点軸	1		
20	01020-50812	SWホルト	2		M8*12
21	04013-50080	平座金	2		8*18*1.6
22	24030-2121-3	播種ホッパ 蓋	1		
23	24341-2293-2	ホッパ台ツナギ 1	1		50001号機~
	24305-2293-1	ホッパ台ツナギ 1	1		60001号機~
24	01406-50612	ノブホルト KTB2	3		
25	01020-50612	SWホルト	22		M6*12
26	24388-2113-1	軸受 1	1		
27	24388-2114-1	軸受 2	1		
28	24341-2294-1	ホッパ台ツナギ 2	1		
29	04012-50060	平座金	2		6*13*1.0
	24760-2120-1	播種ロールアツシ	1		30~33
30	24760-2216-1	播種ロール	1		
31	24058-2217-2	播種ロールフランジ 1	1		
32	24058-2228-2	播種ロールフランジ 2	1		
33	03501-50416	ナベタッピンネジ	8		M4*16
34	24058-2218-6	播種ロール軸	1		
35	05712-00515	キー	1		5*5*15 (両丸)
36	04612-10150	軸用止メ輪	13		S-15
37	24058-2223-1	ブッシュ	4		
38	53022-4483-1	テンションプーリ座金	8		
39	24058-2259-1	スプロケット18	1		
40	01250-50612	十字穴付六角ホルト	6		M6*12
41	24170-2257-1	スプロケット12-15小判	1		
42	53022-3428-1	チェン軸座金	3		

2. 播種裝置關係 (SP-G530S, SP-G630S)

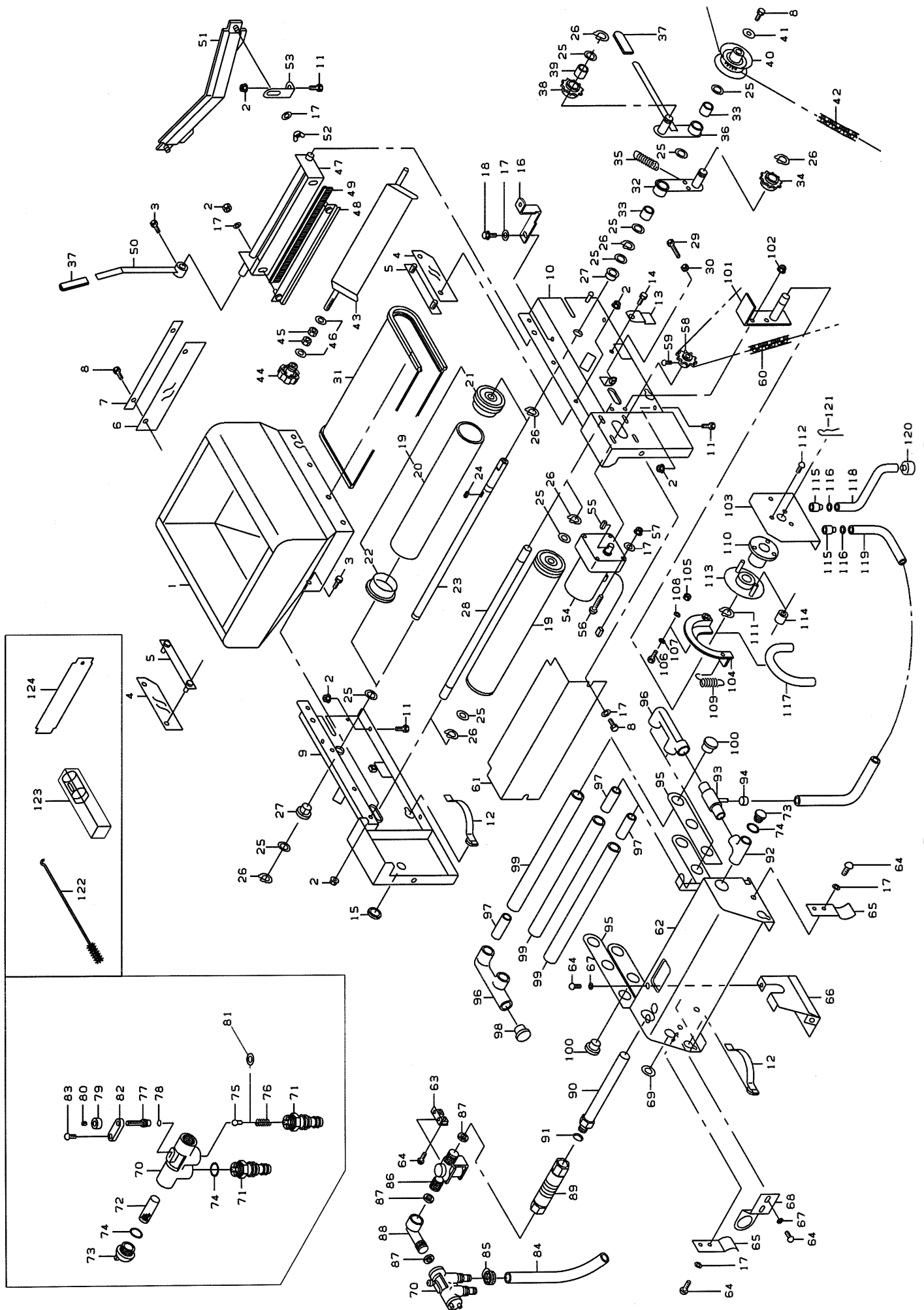


図番	品番	品名	数量		備考
			G530S	G630S	
43	05516-50160	止メピン	1		R16B
44	24170-2285-1	駆動テンションアーム	1		
45	24031-1135-1	テンションスプリング 1	1		
46	24170-2286-1	テンションスプロケット15T	1		
47	56058-3214-1	テンションアームブッシュ	1		
48	24172-5121-1	駆動スプロケット15.S12	1	—	
	24307-5121-1	駆動スプロケット18.S12	—	1	
49	24058-6312-1	チェン 2 (播種量調節用)	1		52L
50	24058-2225-4	攪拌ロール	1		
51	24185-2227-1	供給ロールシム	4		
52	24011-1171-2	モートル用ブッシュ	6		
53	04612-10100	軸用止メ輪	8		S-10
54	24058-2261-2	スプロケット12	1		
55	24030-2256-2	テンションアーム 2	1		
56	24030-2241-1	テンションスプロケットT11	2		
57	24058-6313-2	チェン 3	1		38L
58	24030-2221-2	ロールアジャスタ	2		
59	02013-50060	六角ナット	4		M6
60	24030-2219-1	ロールブラシ	1		
61	24171-2279-1	スプロケット22T (P6.35)	1		
62	03456-00608	六角穴付止メネジ(クホミ先)	2		M6*8
63	24171-6322-1	チェン 12	1		34L (P6.35)
64	24173-2264-1	チェンハリハネ	1		
65	24171-2224-1	供給ロール	1		
66	24171-2278-1	スプロケット13T (P6.35)	1		
67	07604-10660	チェン 410-66	1		66L
	24171-2140-1	ロールガイド アッシ	1		
68	24171-2213-1	ロールガイド	1		
69	24171-2214-1	ロールガイド シート	1		
70	24058-2229-1	ロールスクレーパ	56		
71	24058-2231-1	スクレーパ止メ軸	2		
72	24171-2232-1	カラー 15-10-4	55		
73	24171-2233-1	カラー 15-10-45.5	2		
74	24145-5133-1	アース線	1		
75	04412-50060	外歯座金	1		M6
76	24170-2811-1	排糞ブラシアーム 左	1		
77	24170-2812-1	排糞ブラシアーム 右	1		
78	24170-2814-1	排糞ブラシスプリング	2		
79	01406-50640	ユリヤネジ	2		M6*40
80	01850-50060	蝶ナット	2		M6
81	24170-2831-1	排糞ブラシ	1		
82	24170-6138-1	排糞ブラシカバー	1		
83	01050-50612	六角ボルト	2		M6*12
84	24170-2835-1	排糞ブラシスプロケット	1		
85	24170-2816-1	スプロケット12-12	1		
86	24720-2242-1	ブッシュ15-19-22	1		
87	07604-10340	チェン 410-34	1		34L

2. 播種裝置關係 (SP-G530S, SP-G630S)

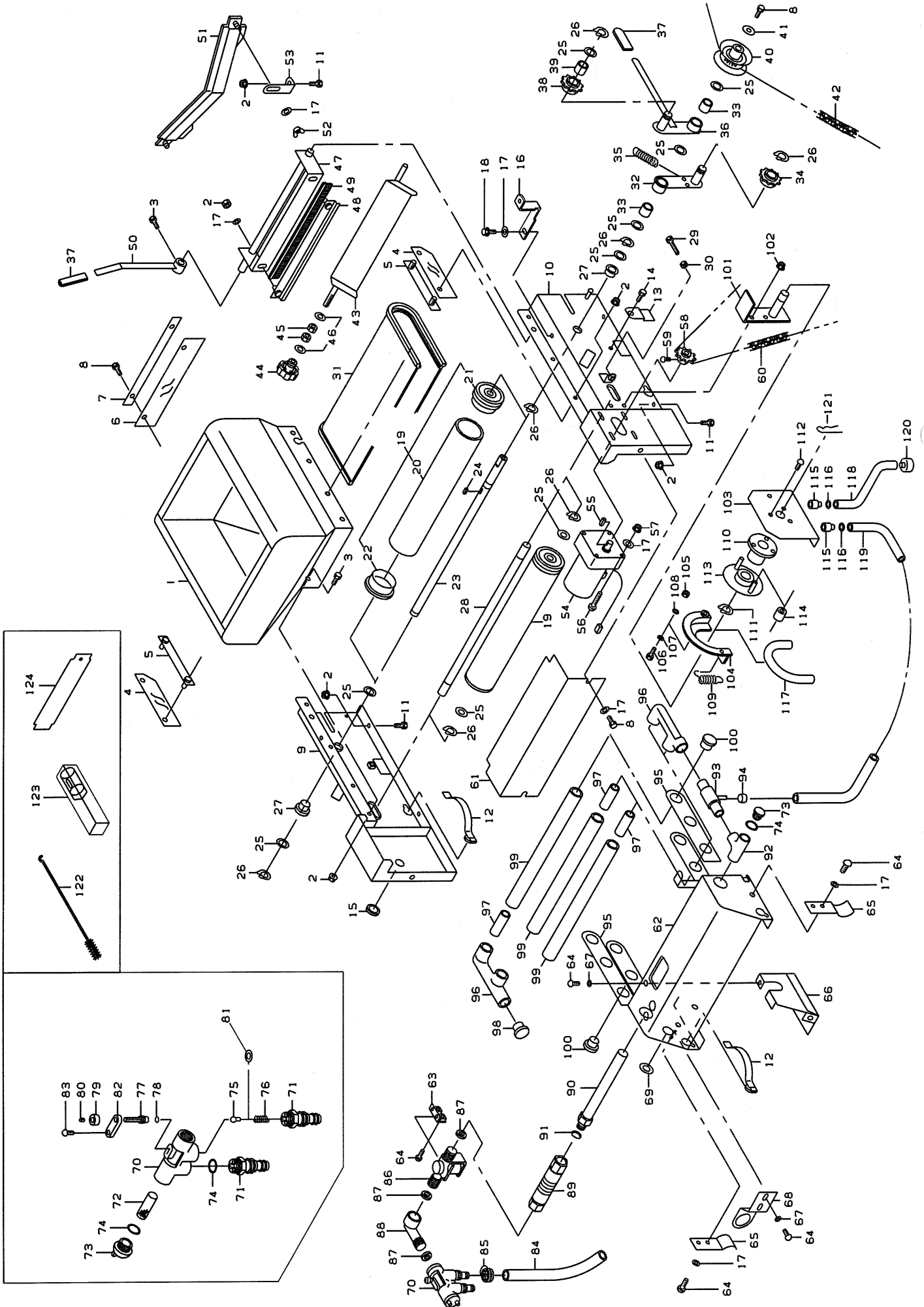


3. 覆土灌水装置関係 (SP-G530S, SP-G630S)



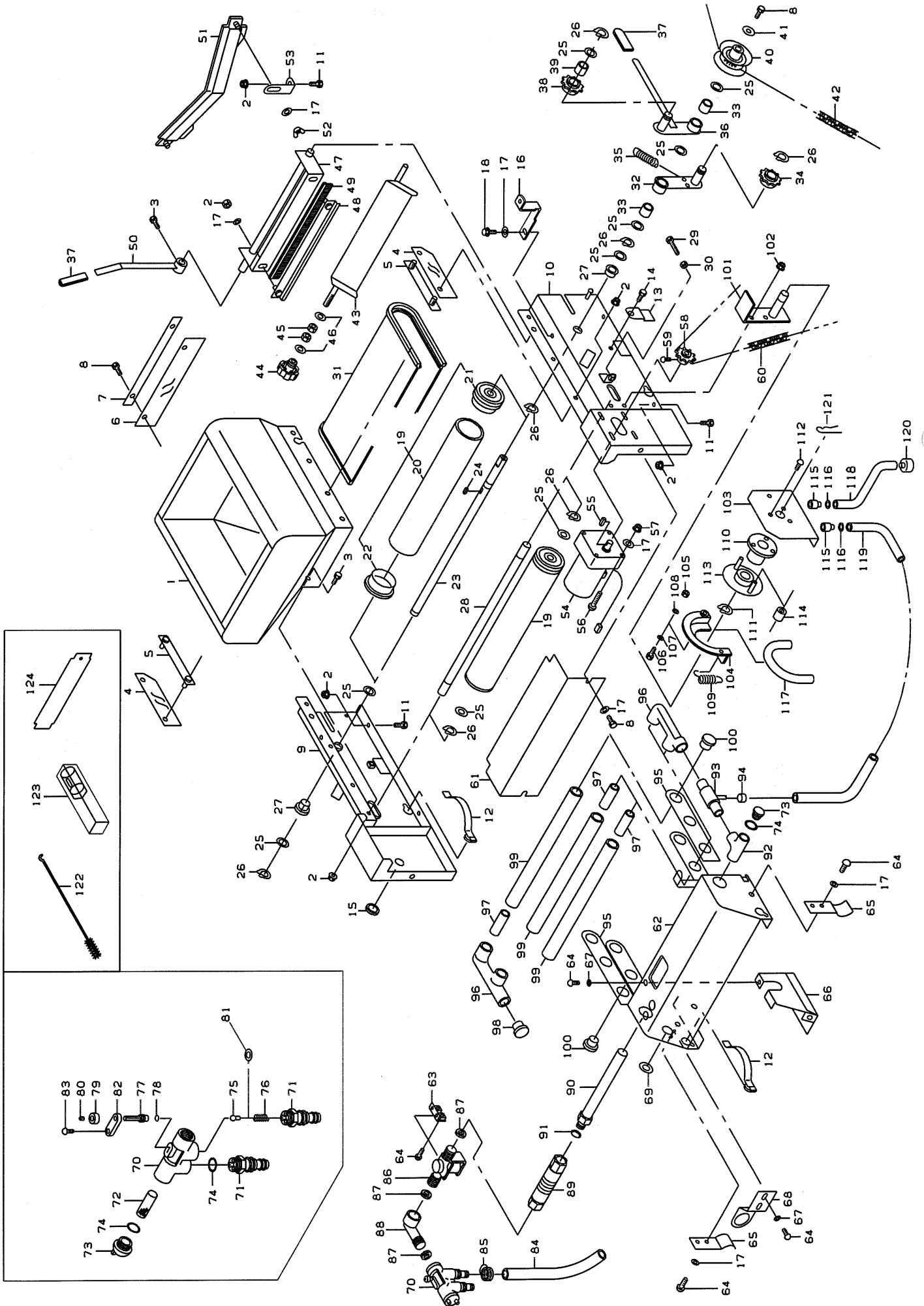
図番	品番	品名	数量		備考
			G530S	G630S	
1	24145-3111-1	覆土ホッパ	1		
2	02124-50060	皿座ナット	16		M6
3	01050-50612	六角ボルト	5		M6*12
4	24058-3112-4	スカート 1	2		
5	24058-3113-3	布押工	2		
6	24059-3114-2	スカート 2	1		
7	24059-3115-1	布押工 2	1		
8	01020-50612	SWボルト	5		M6*12
9	24170-3211-1	覆土ホッパ台 1	1		50001号機～
	24305-3211-1	覆土ホッパ台 1	1		60001号機～
10	24170-3212-1	覆土ホッパ台 2	1		50001号機～
	24305-3212-1	覆土ホッパ台 2	1		60001号機～
11	01050-50616	六角ボルト	6		M6*16
12	24145-1168-1	ガイドパネ	4		
13	01407-50612	ガイド調節板	2		
14	01407-50612	化粧ネジ No.3型	2		M6*12
15	24305-5118-1	グロメット SG-20A)	1		
16	24341-3244-1	クラッチストッパ	1		
17	04013-50060	平座金	13		6*18*1.2
18	01020-50616	SWボルト	1		M6*16
19	24030-3260-1	覆土ローラAssy	2		
20	24031-3115-2	覆土ローラ	2		
21	24031-3116-3	覆土ローラフランジ 1	2		
22	24031-3131-2	覆土ローラフランジ 2	2		
23	24030-3218-3	コンベア軸 1	1		
24	05712-05515	キー 両丸	1		5*5*15
25	53022-4483-1	テンションプーリ座金	9		
26	04612-10150	軸用止め輪	6		S-15
27	24058-2223-1	ブッシュ	2		
28	24058-3219-1	コンベア軸 2	1		
29	01052-50650	六角ボルト	2		M6*50
30	02013-50060	六角ナット	2		M6
31	24059-3229-2	コンベアベルト	1		
32	24030-3231-1	テンションアーム 3	1		
33	24030-3232-1	ブッシュ 15-19-18	2		
34	24030-2241-1	テンションスプロケット T11	1		
35	24068-3241-1	テンションパネ 1	1		
36	24030-3224-1	クラッチアーム 2	1		
37	24051-2133-2	アームキャップ	2		
38	24726-2241-1	テンションスプロケット 13T	1		
39	56058-3214-1	テンションアームブッシュ	1		
40	24058-2243-3	リングスプロケット 12	1		
41	04014-50060	平座金	1		6*22*2.3
42	07604-10760	チェン 410-76	1		76L
43	24085-3319-2	反転板	1		
44	24341-2117-1	ツマミ	1		
45	02013-50080	六角ナット	2		M8

3. 覆土灌水装置関係 (SP-G530S, SP-G630S)

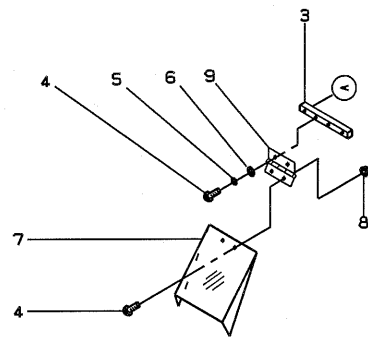
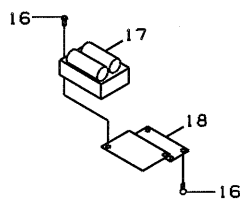
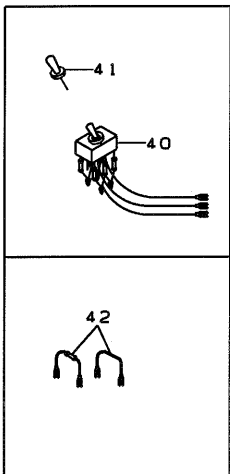
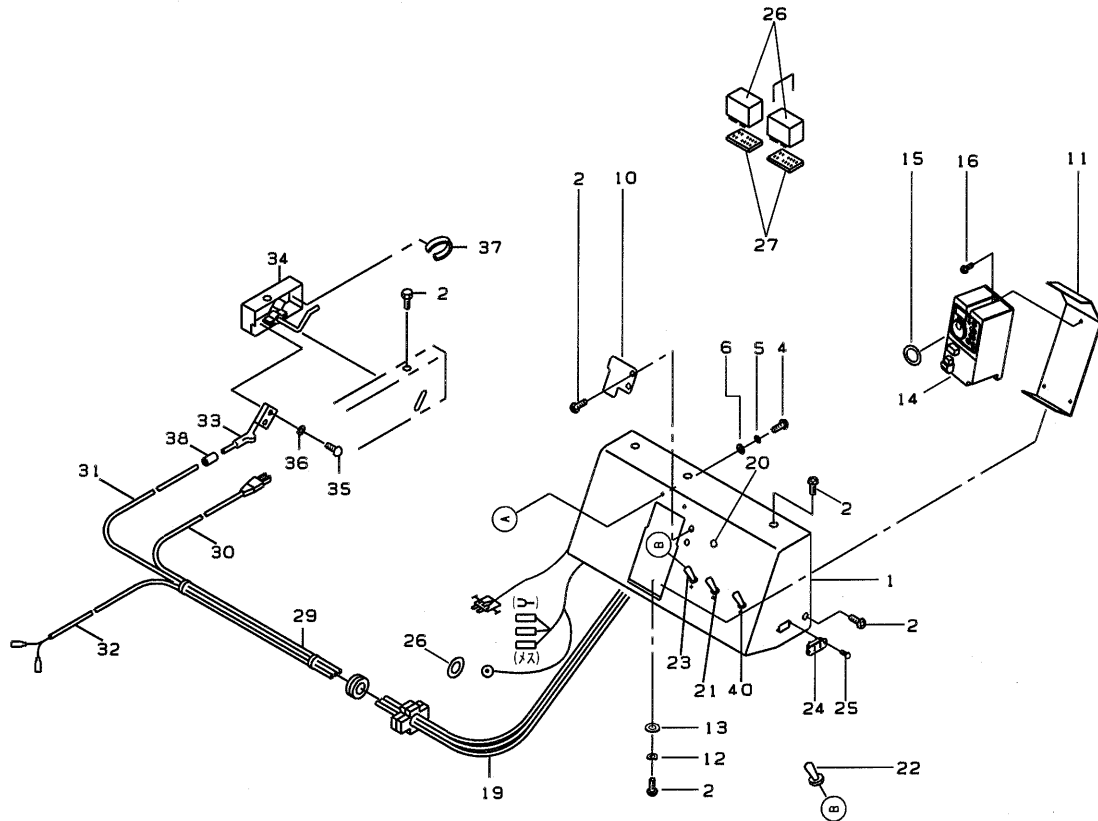


図番	品番	品名	数量		備考
			G530S	G630S	
46	04016-50080	平座金	2		8*22*1.6
47	24030-3226-1	覆土ブラシ軸	1		
48	24030-3227-1	ブラシ押エ	1		
49	24058-3225-2	覆土ブラシ	1		
50	24030-3228-1	覆土ブラシアーム	1		
51	24059-3233-2	ハイトゴム	1		
52	02800-50060	蝶ナット	2		M6
53	24059-3235-2	ハイトゴム台	2		
54	24170-5301-1	小型キヤモートル完備(搬送用)	1		90W 1/36
55	A520525	キー片丸	1		4*4*25
56	X0259V	ナベネジ	4		M6*85
57	X0283V	座金付ナット	4		M6
58	24030-5111-2	駆動スプロケット10-12.S12	1	—	
	24170-9167-1	搬送スプロケット13.S12	—	1	
59	03456-00608	六角穴付止めネジ	1		M6*8
60	07604-10640	チェン 410-64	1		64L 50001号機~
	07604-10660	チェン 410-66	1		66L 60001号機~
61	24170-6147-2	モータベース1 カバー	1		50001号機~
	24305-6147-1	モータベース1 カバー	1		60001号機~
	24305-4101-1	灌水装置完備	1	—	62~
	24307-4101-1	灌水装置完備	—	1	62~
62	24173-4211-1	灌水箱	1		
63	24058-4117-4	受け金具	1		
64	03024-50612	ナベ小ネジSW	8		M6*12
65	24145-4181-1	箱引手	2		
66	24173-4217-1	下カバー	1		50001号機~
	24145-4217-1	下カバー	1		60001号機~
67	04012-50060	平座金	4		6*13*1.0
68	24173-4219-1	ブラケット	1		
69	24073-5118-1	ゴムブッシュ	1		
	24030-4120-2	マニホールドアツシ	1		70~
70	24059-4131-3	マニホールド	1		
71	24030-4141-2	ホースジョイント	2		
72	24059-4139-2	フィルタ	1		
73	24059-4133-2	キャップ 1	2		
74	04812-00200	O リング	3		P20
75	24030-4132-1	バルブ	1		
76	24059-4138-4	押しパネ	1		
77	24059-4134-2	ニードル	1		
78	04812-00060	O リング	1		P6
79	24059-4135-3	ノブ	1		
80	03455-00606	六角穴付止めネジ(平先)	1		M6*6
81	04016-90060	平座金(ステンレス)	1		6*18*1.2
82	24059-4136-2	プレート	1		
83	03054-50412	ナベ小ネジ	1		M4*12
84	24059-4143-1	リリーフホース	1		
85	24145-4187-1	ホースバンド 20	2		

3. 覆土灌水装置関係 (SP-G530S, SP-G630S)

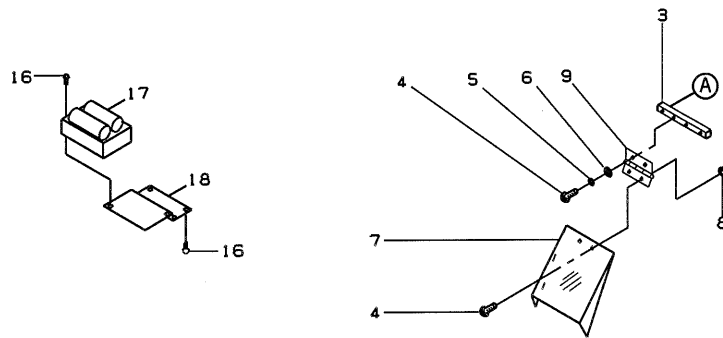
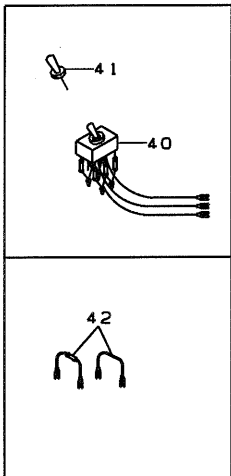
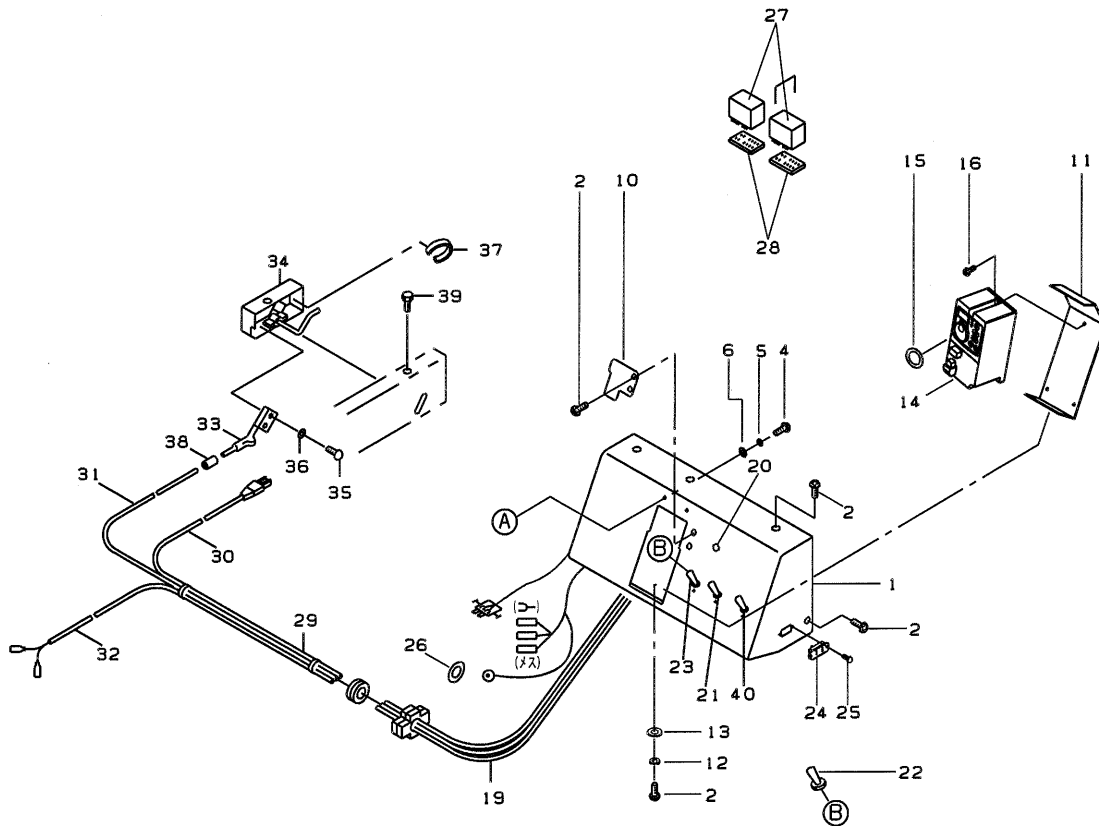


4. 電装関係 (SP-G530S, SP-G630S)



図番	品番	品名	数量		備考
			G530S	G630S	
1	24305-5615-1	操作パネル	1	—	50001号機～
	24305-5615-2	操作パネル	1	—	80001号機～
1	24307-5615-1	操作パネル	—	1	50001号機～
	24307-5615-2	操作パネル	—	1	80001号機～
2	03059-50612	トラス小ネジ	8		M6*12
3	24388-5631-1	チョウハンシム	1		
4	03054-52606	ナベ小ネジ	6		M2.6*6
5	04512-50260	SW	4		M2.6
6	04012-50260	平座金	4		2.9*5*0.5
7	24388-5633-1	パネルガード	1		
8	02023-50260	SWナット	2		M2.6
9	24388-5632-1	パネルチョウハン	1		TH-TM-19
10	24388-5627-1	INVパネルマト	1		
11	24388-5621-1	INV取付台	1		
12	04512-50060	SW	1		M6
13	04012-50060	平座金	1		6*18*1.2
14	24305-5333-1	変速用INV	1	—	
	24307-5333-1	変速用INV	—	1	
15	24388-5336-1	O リング	1		S-25
16	03054-50416	ナベ小ネジ	9		M4*16
17	24170-5202-1	INVスピードコントローラ	1		
18	24305-5623-1	搬送INV取付台	1		
19	24305-5401-1	ハーネス M1	1	—	50001号機～
	24305-5401-2	ハーネス M1	1	—	80001号機～
19	24307-5401-1	ハーネス M1	—	1	50001号機～
	24307-5401-2	ハーネス M1	—	1	80001号機～
20	24059-4166-2	ネオンランプ	1		
21	24059-4161-1	スナップスイッチ6P(運転)	1		
22	24001-5117-1	ゴムキャップ	2		
23	24187-5119-1	スナップスイッチ6P(播種)	1		
24	24051-4145-1	コンセント	1		50001号機～
	24051-4145-1	コンセント	2		80001号機～
25	03054-50312	ナベ小ネジ	2		50001号機～ M3*12
	03054-50312	ナベ小ネジ	4		80001号機～ M3*12
26	04412-50060	外歯座金	2		M6
27	24170-5475-1	リレー	2		松下.HC3-HL
28	24170-5476-1	リレーソケット	2		松下.HC3ソケット
29	24187-5430-1	ハーネス W3	1		50001号機～
	24305-5430-1	ハーネス W3	1		80001号機～
30	24187-5116-1	電源コード	1		
31	24173-4341-1	センサコード	1		50001号機～
	24305-4341-1	センサコード	1		80001号機～
32	24173-4365-1	カンスイコード	1		
33	24388-4153-1	センサ 1	1		
34	24067-9115-2	スイッチボックス	1		
35	03054-50316	ナベ小ネジ	2		M3*16
36	04512-50030	SW	2		M3

4. 電装関係 (SP-G530S, SP-G630S)



5. マーク関係 (SP-G530S, SP-G630S)

