

コンマ

機 置 置 置
機 給 装 装 装
入 供 装 出 装
土 土 粉 線 肥
床 用 排 肥 施
土 用 肥 施

純正部品表

SF-B50	2003年～
BC-P7	2002年～
GU-20	2001年～
GU-30	2002年～
GH-420	2002年～
GD-10	2002年～
GD-20	2002年～



SF B50

株式会社 **コンマ** 製作所

2006年3月作成

目次

1. 搬送レール関係	(SF-B50)	1
2. 均平装置関係	(SF-B50)	5
3. 用土供給機	(BC-P7)	11
4. 排糞装置関係	(GU-20)	15
5. 排糞装置関係	(GU-30、SP-G45用)	17
6. 肥料繰出装置関係	(GH-420)	19
7. 育苗箱施肥装置関係	(GD-10)	23
8. 育苗箱施肥装置関係	(GD-20)	25

ご注文について

1. 部品ご注文の際は必ず下記要領でお願いします。

	形式	品番	品名	数量
例	BC-P7	24585-1111-1	バケットフレーム	1

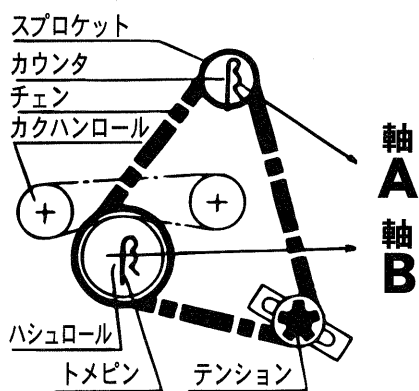
※必ずFAX注文でお願い申し上げます。

2. ご注文の部品は原則として、誤送以外の返品は認めません。
3. 部品は必ずコンマ純正部品をご利用下さい。
4. 需要期には注文が殺到しますので、早目に部品の準備をお願いします。

形式 仕様		GD10	GD20	GU20	GU30	GH420	BC-P7	SF-B50
大きさ mm	全長	146	155	約116	約220	480	1090	1800
	補助レール付時	-	-	-	-	-	-	3025
	全幅	416	622	約530	約430	480	585	595
	全高	444	611	約186	約90	490	1445	910+100
総重量 kg		6.3	12.6	-	2.3kg(荷姿重量) 1.8kg(裸重量)	22 付属品 2kg	43	53
ホッパ容積 ℓ		12	10	-	-	40	40	65
能力		50g/箱	80~500枚/時 (50g/箱散布時)	-	300~400箱/時	-	1200 ℓ/時	200~500箱/時
運搬方法		-	-	-	-	ベルト	バケット	ベルト
動力		-	AC 100V 25W 可変速 1/120 減速	AC 100V 10W 1/12.5 減速	-	AC 100V 40W 可変速 1/25 減速	AC 100V 40W	AC 100V 90W 可変速 1/30 減速

播種量調節の仕方

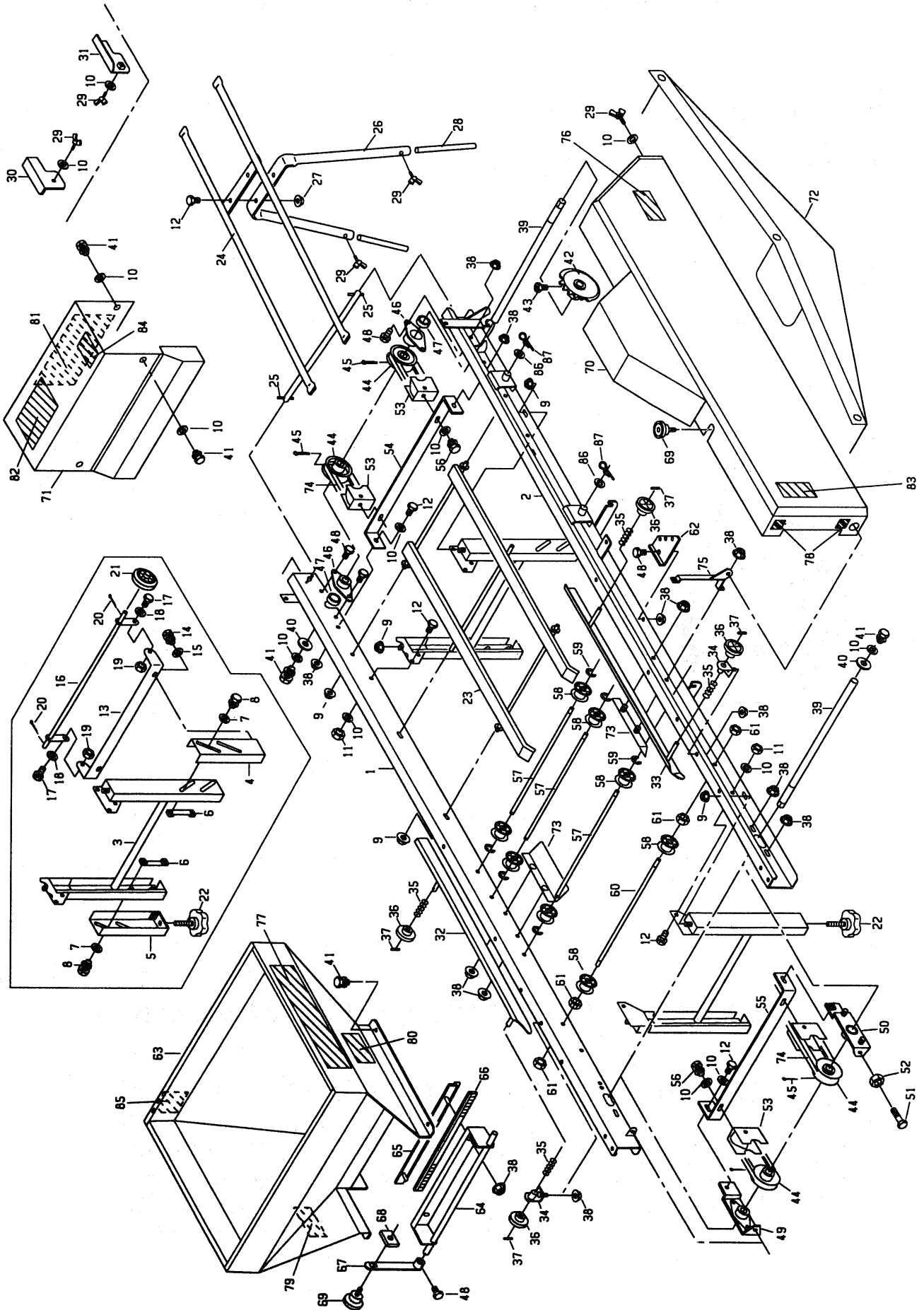
- 播種量を決めます。表によりスプロケットが決まります。
- テンションを緩めます。止メピンを外します。
- スプロケットを軸A、軸Bに掛けます。
- チェンを張りテンションを固定します。
- 下表は、標準装備の替スプロケットとアタッチメント（別途購入部品）の替スプロケットの組み合わせによる播種量を表します。（播種量は目安です）



は標準装備替スプロケットを示す 15T 19T
 17T 24T
 はアタッチメント（別途購入）スプロケット 12T 17T 20T 17T 20T 26T

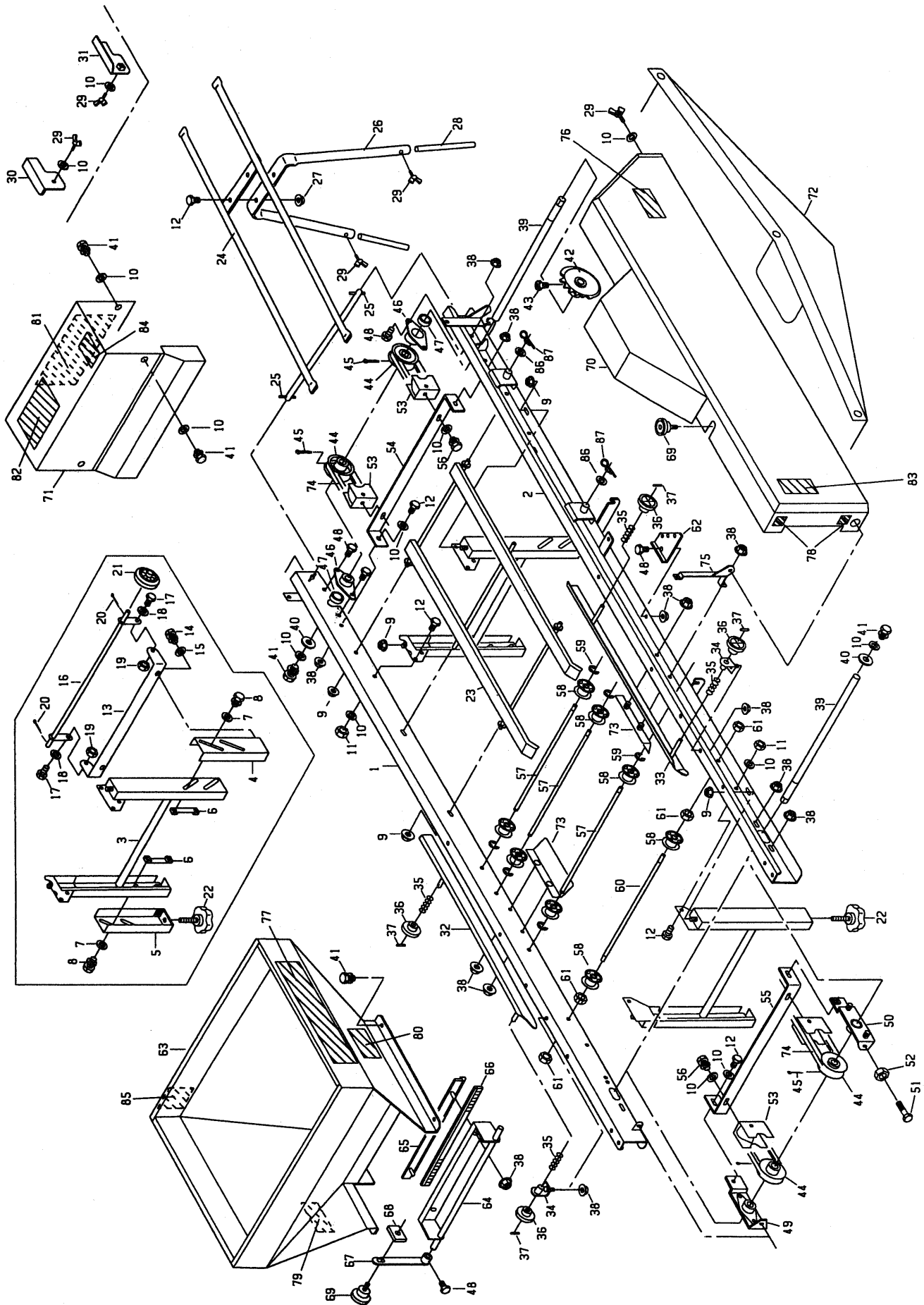
軸A	スプロケット	12	15	15	17	15	17	17	19	20	19	20	24	24	20	26	24
	軸B	26	26	24	24	19	19	17	17	17	15	15	17	15	12	15	12
播種量 (催芽粉)	g	60	70	80	90	100	110	120	130	140	150	160	170	190	200	210	240
	c.c.	90	105	120	135	150	165	180	195	210	225	240	255	285	300	310	360
	合	0.50	0.58	0.67	0.75	0.75	0.92	1.00	1.08	1.17	1.25	1.33	1.42	1.58	1.67	1.73	2.00

SF-B50 (床土入機) 搬送レール

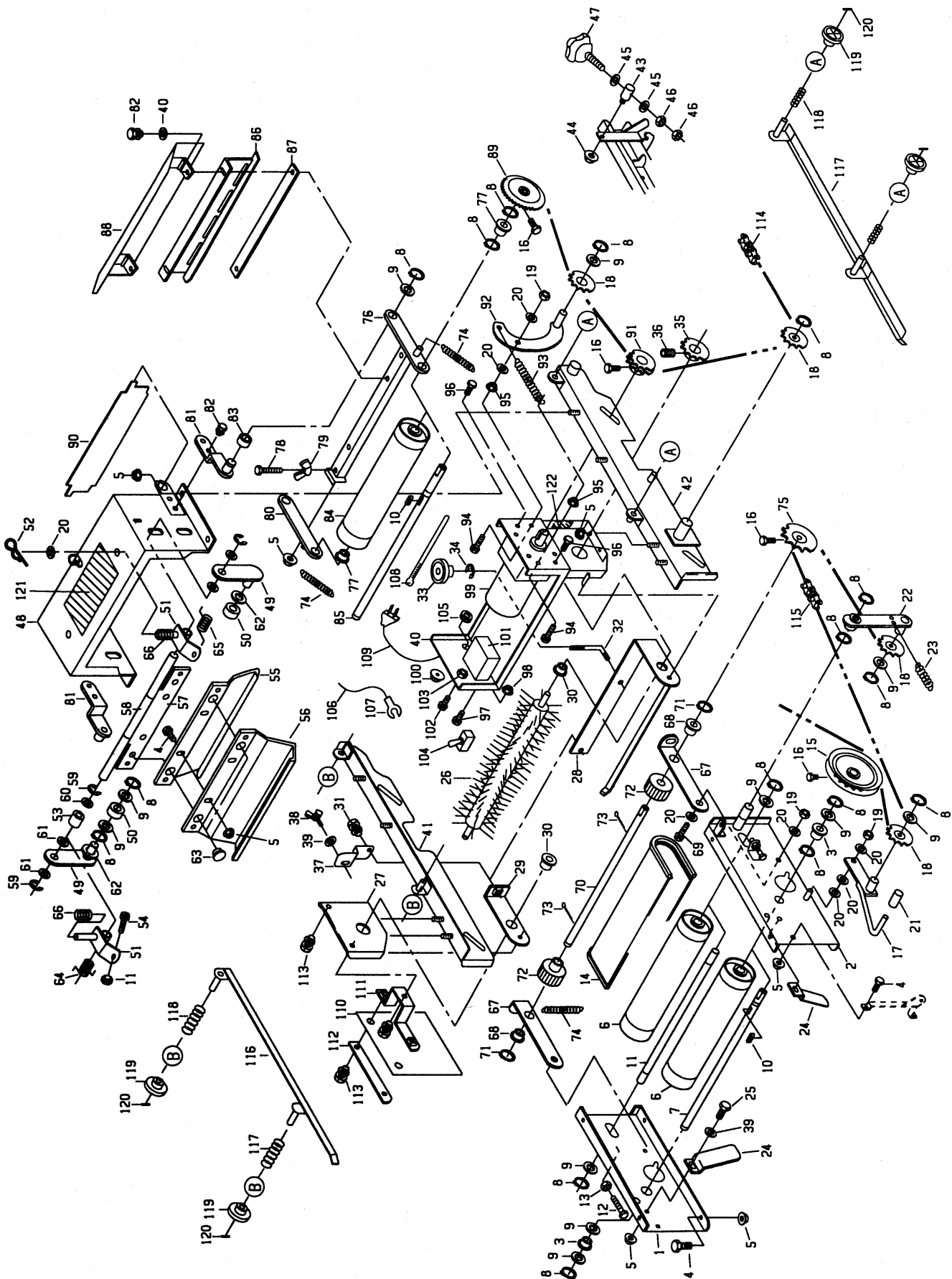


図番	品番	品名	数量	備考
1	24211-1111-1	レール左	1	
2	24211-1112-1	レール右	1	
3	24711-1131-1	レールスタンド上	2	
4	24711-1133-1	レールスタンド下1	2	
5	24711-1134-1	レールスタンド下2	2	
6	24711-1141-1	レールスタンド止金具	4	
7	04013-50080	平座金	8	8*18*1.6
8	01122-50816	六角ボルトSW	8	M8*16
9	02124-50080	皿座ナット	8	M8
10	04013-50060	平座金	20	6*18*1.2
11	02505-50060	タフロックナット	4	M6
12	01050-50616	六角ボルト	8	M6*16
13	24711-9118-1	キャスター支点1	1	40001号機~
14	01122-50820	六角ボルトSW	2	M8*20 40001号機~
15	04013-50080	平座金	2	8*18*1.6 40001号機~
16	24711-9119-1	キャスター支点2	1	40001号機~
17	01150-50820	六角ボルト	2	M8*20
18	04013-50080	平座金	2	8*18*1.6 40001号機~
19	02556-50080	タフロックナット	2	M8 40001号機~
20	05511-50320	割ピン	2	3.0*20 40001号機~
21	24115-9117-1	車輪	2	40001号機~
22	24059-1124-2	アジャストノブ45	4	
23	24233-1145-2	ベルト受ケ	1	
24	24060-1125-1	補助レール	1	
25	05411-00420	スプリングピン	2	φ4.0*20
26	24063-9172-1	補助レールスタンド	1	
27	02024-50060	皿座ナット	2	M6
28	24068-1127-2	アジャスト棒	2	
29	01852-50612	蝶ボルト	5	M6*12
30	24068-1151-2	レールツナギ1	1	
31	24068-1152-2	レールツナギ2	1	
32	24069-1113-3	箱ガイド1左	1	
33	24069-1116-3	箱ガイド1右	1	
34	24069-1141-2	ガイド受ケ	2	
35	57302-5115-1	調節バネ	4	
36	24069-1145-1	ガイドツマミ	4	
37	05411-00316	スプリングピン	4	φ3.0*16
38	02024-50060	皿座ナット	18	M6
39	24145-1214-1	搬送軸4	2	
40	24020-1159-1	スラストシム	2	
41	01022-50612	六角ボルトSW	5	M6*12
42	24031-1126-2	搬送スプロケット1	1	
43	01250-50612	十字穴付六角ボルト	1	M6*12
44	24051-1161-1	プーリ61	4	
45	05511-50330	ワリピン	4	3.0*30
46	24030-1131-2	ベアリングケース	2	
47	08141-06202	ボールベアリング	2	6202DD
48	01050-50612	六角ボルト	8	M6*12
49	24233-1255-2	アジャスタ1	1	
50	24233-1256-2	アジャスタ2	1	
51	01052-50650	六角ボルト	2	M6*50
52	02053-50060	六角ナット	2	M6
53	24145-1281-1	搬送ブーリスクレーパ	4	
54	24145-1283-1	スクレーパ止メ板	1	
55	24233-1284-2	スクレーパ止メ板2	1	
56	01022-50625	六角ボルトSW	4	M6*25
57	24031-1128-1	搬送ロール軸1	3	
58	24031-1131-2	搬送ローラ	8	
59	04613-50060	Eリング	6	E6

SF-B50 (床土入機) 搬送レール

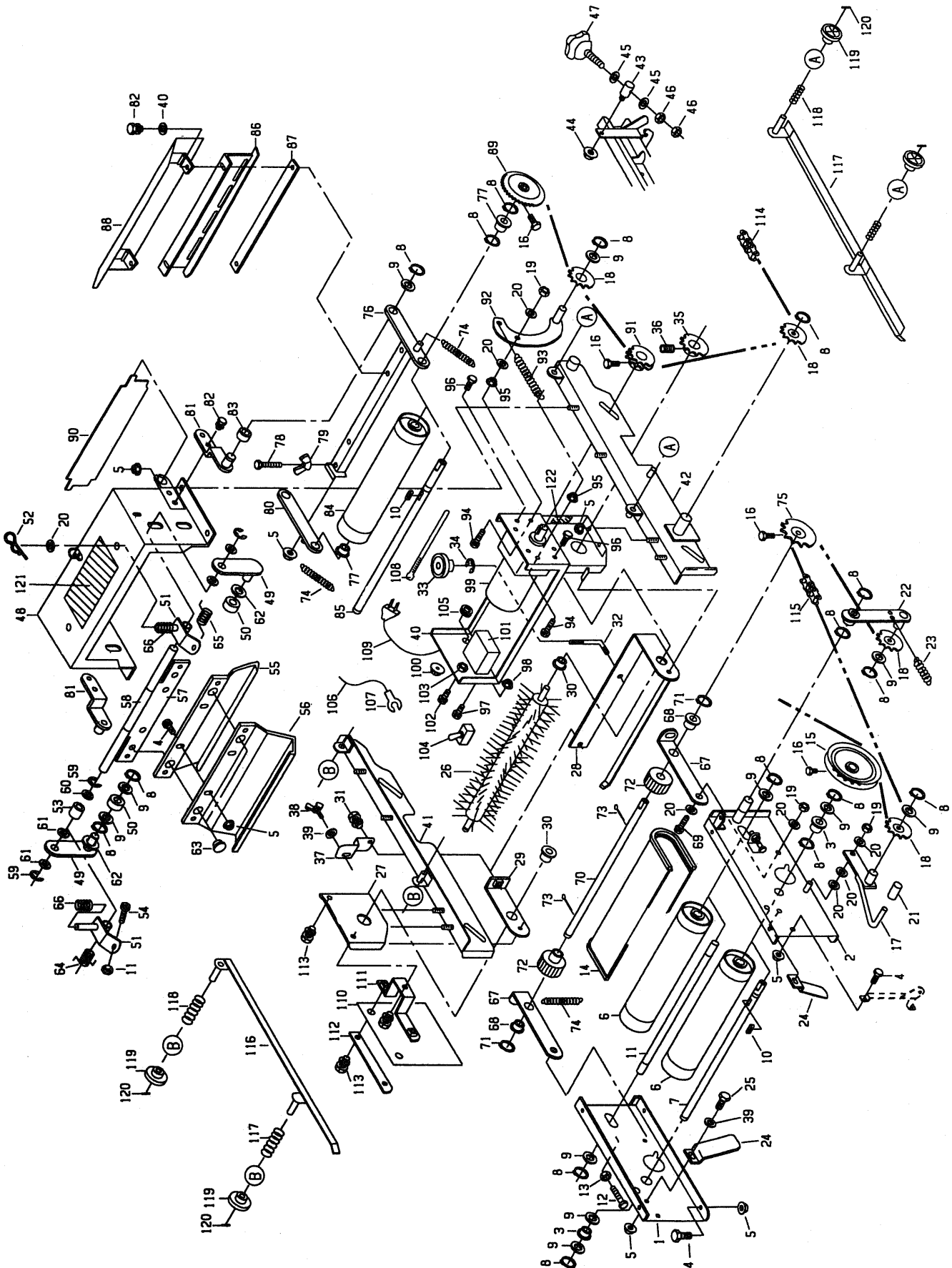


SF-B50 (床土入機) 均平裝置



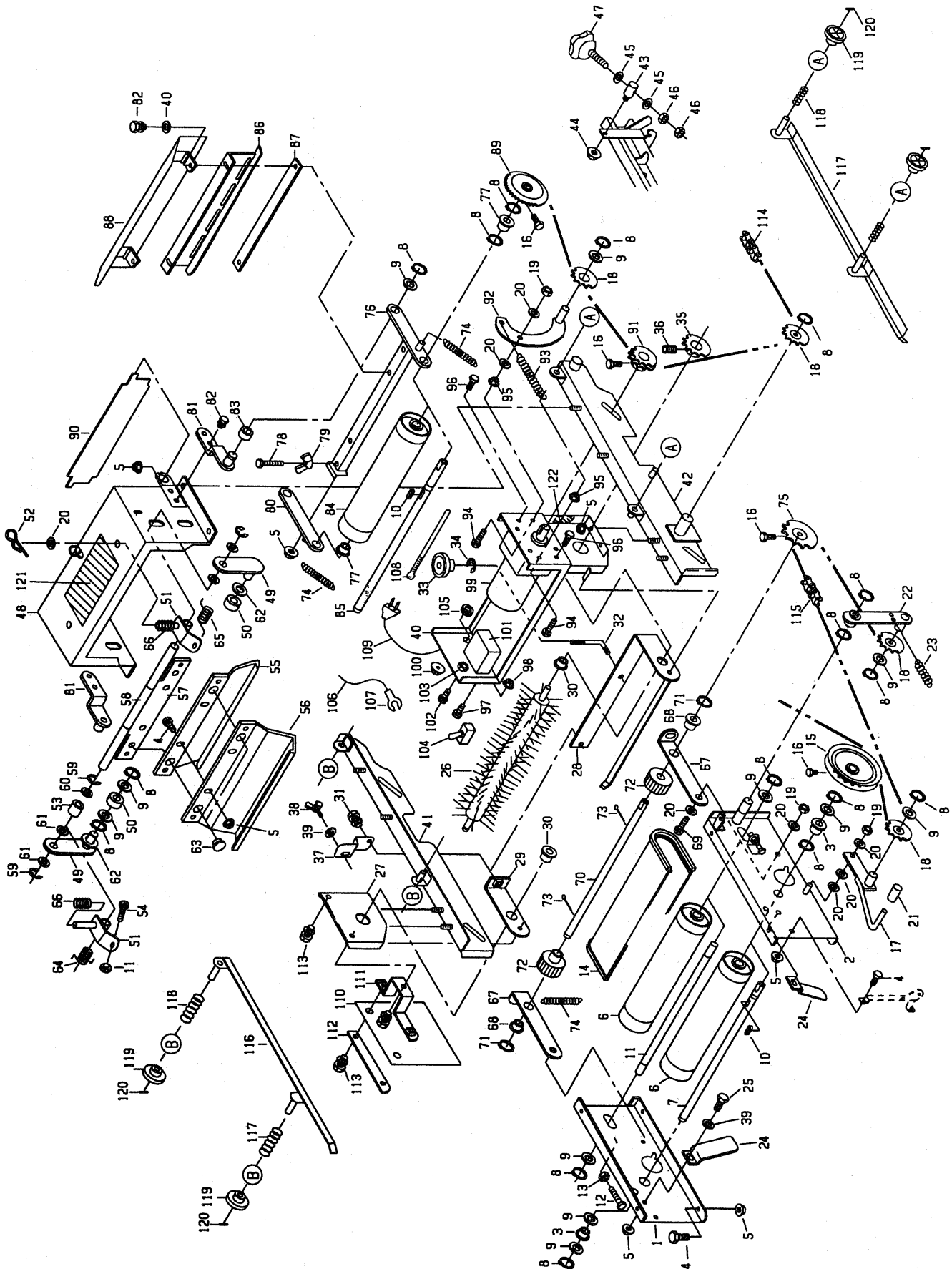
図番	品番	品名	数量	備考
1	24069-2211-6	ホッパ台左	1	
2	24069-2212-6	ホッパ台右	1	
3	24058-2223-1	ブッシュ	2	
4	01052-50612	六角ボルト	4	M6*16
5	02024-50060	皿座ナット	12	M6
6	24030-3260-1	覆土ローラ	2	
7	24068-2218-1	コンベア軸1	1	
8	04612-10150	軸用止め輪	18	S-15
9	53022-4483-1	テンションプーリ座金	11	
10	05712-05515	キー両丸	2	5*5*15
11	24058-3219-1	コンベア軸2	1	
12	01152-50650	六角ボルト	2	M6*50
13	02053-50060	六角ナット	2	M6
14	24059-3229-2	コンベアベルト	1	
15	24068-2222-2	リングsprocket22	1	
16	01252-50612	十字穴付六角ボルト	4	M6*12
17	24068-2224-2	クラッチレバー	1	
18	24030-2241-1	テンションsprocket11T	4	
19	02556-50080	タフロックナット	3	M8
20	04013-500	平座金	5	8*18*1.6
21	53424-4365-1	レバーキャップ	1	
22	24068-2226-5	テンションアーム	1	
23	56324-3354-1	テンションスプリング	1	
24	24068-2231-2	床土ガイド	2	
25	01052-50612	六角ボルト	6	M6*12
26	24085-3331-2	回転円筒ブラシ	1	
27	24069-3113-3	モータベース2	1	
28	24069-3115-3	ブラシアーム1	1	
29	24069-3116-2	ブラシアーム2	1	
30	53322-2746-1	アーム2ブッシュ	2	
31	01122-50816	六角ボルトSW	1	M8*16
32	24069-3117-1	ブラシ調節ネジ	1	
33	24031-2117-1	ツマミ	1	
34	04613-50120	Eリング	1	E12
35	24069-3119-1	ブラシsprocket12	1	
36	03456-00608	六角穴付止めネジ	1	M6*8
37	24235-3121-1	ブラシアーム止め	1	
38	01852-50612	蝶ボルト	1	M6*12
39	04013-50060	平座金	3	6*18*1.2
40	24079-3112-3	モータベース1	1	30030号機迄
	24212-3112-1	モータベース1	1	40001号機~
41	24211-3213-1	鎮圧レール左	1	
42	24211-3214-1	鎮圧レール右	1	
43	24068-3215-1	支点ピン	2	
44	02124-50080	皿座ナット	3	M8
45	04013-50100	平座金	8	M10
46	02153-50100	六角ナット	8	M10
47	24069-3218-1	ノブボルト113	2	
48	24235-7775-1	ブリムフレーム	1	
49	24760-7786-1	ブリムアーム2	2	
50	24760-7789-1	ブリムローラ	2	
51	24841-3226-1	ブリム金具3	2	
52	05515-50080	止めピン	2	R8A
53	22002-0711-2	ブッシュ2	2	
54	01052-50625	六角ボルト	2	M6*25
55	24760-7777-1	ブリム板1	1	
56	24760-7778-1	ブリム板2	1	
57	24233-7781-1	ブリム金具1	1	
58	24841-7785-2	ブリム支点軸	1	

SF-B50 (床土入機) 均平裝置

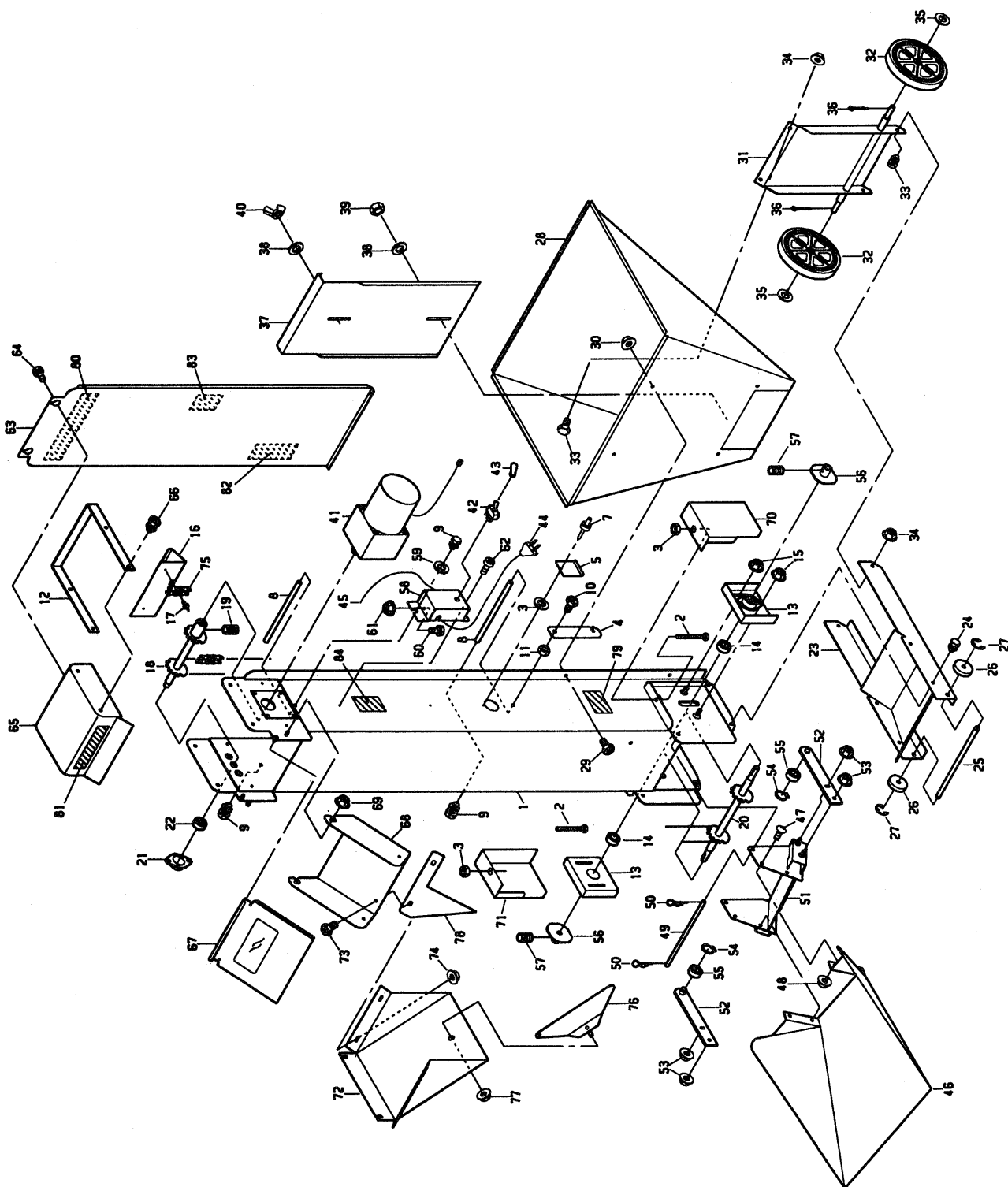


図番	品番	品名	数量	備考
59	04613-50080	Eリング	4	E8
60	04012-50100	平座金	2	10*18*1.6
61	04012-50100	平座金	4	10*22*1.6
62	53042-3428-1	チェン軸座金	2	
63	56591-3112-1	差込バンパー	2	
64	24821-3234-3	戻しバネ	1	
65	24760-7795-1	戻しバネ左	1	
66	24722-7788-1	ブリムバネ	2	
67	24069-3237-2	送り軸アーム1	2	
68	53322-2746-1	アーム2ブッシュ	2	
69	01152-50820	六角ボルト	2	M8*20
70	24069-3238-2	送り軸1	1	
71	04612-10120	軸用止め輪	2	S-12
72	24069-3239-1	送りロール	2	
73	05511-50325	ワリピン	2	φ3.0*25
74	24068-3241-1	テンションバネ1	3	
75	24068-3242-1	スプロケット17	1	
76	24211-3261-1	鎮圧アーム1	1	
77	56058-3214-1	ブッシュ	2	
78	01052-50670	六角ボルト	1	M6*70
79	02851-50600	蝶ナット	1	M6
80	24211-3262-1	鎮圧アーム2	1	
81	24760-7769-1	鎮圧アーム支点	2	
82	01022-50616	六角ボルトSW	8	M6*16
83	24235-3263-1	カラー1	2	
84	24760-7760-1	鎮圧ローラ	1	
85	24068-3267-2	鎮圧ローラ軸	1	
86	24760-7763-1	鎮圧スクレーパ	1	
87	24068-3269-3	鎮圧スクレーパザ	1	
88	24069-3271-1	鎮圧ロールオオイ	1	
89	24031-1126-2	搬送スプロケット2	1	
90	24069-3274-2	ゲージ	1	
91	24212-5115-1	駆動スプロケット16	1	30030号機迄
	24212-5115-2	駆動スプロケット16	1	40001号機~
92	24069-5112-3	モータテンションアーム	1	
93	57302-5118-2	ユルミトリスプリング	1	
94	01152-50830	六角ボルト	2	M8*30 30030号機迄
	01152-50840	六角ボルト	2	M8*40 40001号機~
95	02124-50080	皿座ナット	4	M8 30030号機迄
	02124-50080	皿座ナット	2	M8 40001号機~
96	01152-50825	六角ボルト	2	M8*25
97	03054-50412	ナベ小ネジ	1	M4*12 30030号機迄
	03054-50412	ナベ小ネジ	3	M4*12 40001号機~
98	02024-50040	皿座ナット	1	M4 30030号機迄
	02024-50040	皿座ナット	3	M4 40001号機~
99	24201-5201-1	コガタギヤモータアッシ	1	30030号機迄(日立製)
	24212-5201-1	コガタギヤモータアッシ	1	40001号機~(三菱製)
100	24079-5215-1	スピコンツマミ	1	30030号機迄
101	24212-5214-1	コントローラ	1	
102	03054-50512	ナベ小ネジ	2	M5*12 30030号機迄
103	02023-50050	六角ナットSW	2	M5 30030号機迄
104	24061-5119-1	スナップスイッチ(防水キャップ付)	1	30030号機迄
105	24001-5118-1	ゴムブッシュ(φ15用穴付)	1	
106	24145-5133-1	アース線	1	
107	24501-5334-1	絶縁端子	1	30030号機迄
108		インシュロックタイ	5	40001号機~
109	24079-5216-1	電源コード	1	30030号機迄
110	24060-7121-1	飛散防止カバー	1	
111	24060-7122-1	カバー止め金具	1	

SF-B50 (床土入機) 均平裝置



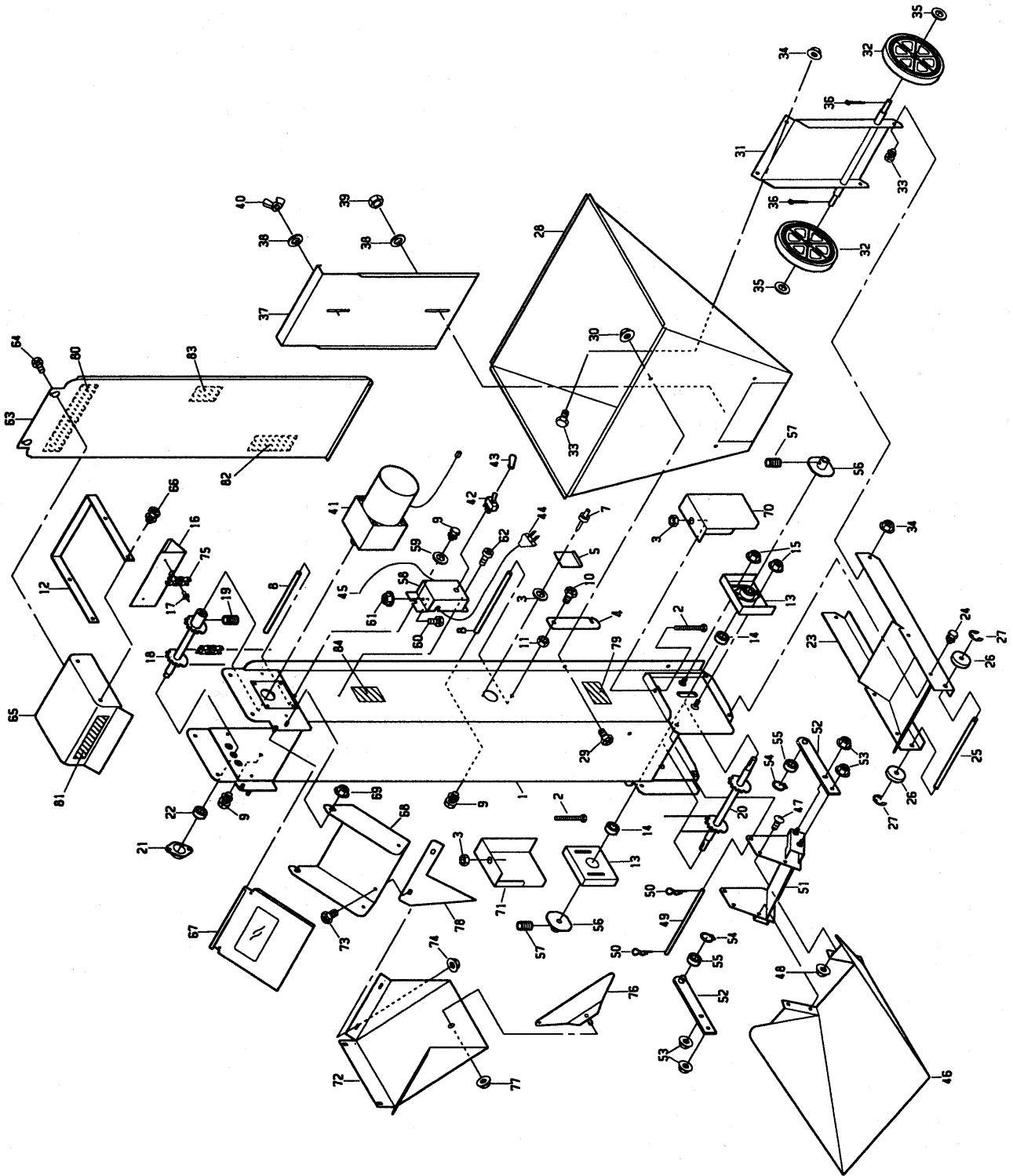
BC-P7 (用土供給機)



BC-P7 (用土供給機)
 アタッチメント部品

図番	品番	品名	数量	備考
1	24585-1111-1	バケットフレーム	1	30030号機迄
	24585-1111-2	バケットフレーム	1	30031号機～
	24585-1111-3	バケットフレーム	1	40001号機～
2	01152-58100	六角ボルト	2	M8*100 30030号機迄
	01152-58090	六角ボルト	2	M8*90 30031号機～
3	02153-50080	六角ナット	4	M8 30030号機迄
	02153-50080	六角ナット	2	M8 30031号機～
4	24585-1116-1	掛ケ金具	1	
5	24585-1118-1	注油口蓋	2	40001号機～
6	04012-50030	平座金	2	M3
7	05616-03210	ブラインドリベット	2	
8	24585-1121-1	フレームツナギ	2	
9	01122-50816	六角ボルトSW	3	M8*16
10	01152-50820	六角ボルト	1	M8*20
11	02153-50080	六角ナット	1	M8
12	24585-1126-1	持手	1	
13	24585-1131-1	テークアップメタル	2	30030号機迄
	24585-1131-2	テークアップメタル	2	30031号機～
	24585-1131-3	テークアップメタル	2	40001号機～
14	08141-06201	ボールベアリング	2	6201DD
15	02024-50060	皿座ナット	4	M6
16	24585-1141-2	バケット	34	
17	05616-03210	ブラインドリベット	68	
18	24585-1145-1	バケットクドウ軸	1	30014号機迄
	24585-1145-2	バケットクドウ軸	1	30015号機～
19	03456-10608	六角穴付止ネジ	1	M6*8
20	24585-1155-1	バケットジュウドウ軸	1	30030号機迄
	24585-1155-2	バケットジュウドウ軸	1	30031号機～
21	24020-1131-2	ベアリングケース	1	
22	08141-06201	ボールベアリング	1	6201DD
23	24585-2111-1	本体フレーム	1	30030号機迄
	24585-2111-2	本体フレーム	1	30031号機～
24	01222-50612	十字穴付六角ボルトSW	4	M6*12
25	24585-2112-2	補助輪軸	1	30030号機迄
	24585-2112-3	補助輪軸	1	30031号機～
26	24585-2113-1	補助輪	2	30015号機～
	24585-2113-2	補助輪	2	30031号機～
	08121-06300	ボールベアリング	2	6300ZZ
27	04613-50006	Eリング	2	E-6 30030号機迄
	04613-50008	Eリング	2	E-8 30031号機～
28	24585-3111-1	ホツパ	1	
29	01252-50612	十字穴付六角ボルト	4	M6*12
30	02024-50060	皿座ナット	4	M6
31	24585-3125-1	スタンド	1	30030号機迄
	24585-3125-2	スタンド	1	30031号機～
32	24115-9117-1	車輪	2	
33	01222-50612	十字穴付六角ボルトSW	4	M6*12
34	02024-50060	皿座ナット	4	M6
35	04015-50100	平座金	2	10*18*1.6
36	05511-52525	ワリピン	2	
	05511-50320	ワリピン	2	40001号機～
37	24585-3127-1	シャッタ	1	
38	04015-50060	平座金	2	6*18*1.2
39	02556-50060	タフロックナット	1	M6
40	02851-50060	蝶ナット	1	M6
41	24585-4211-1	インダクションモータ(横河)	1	横河製

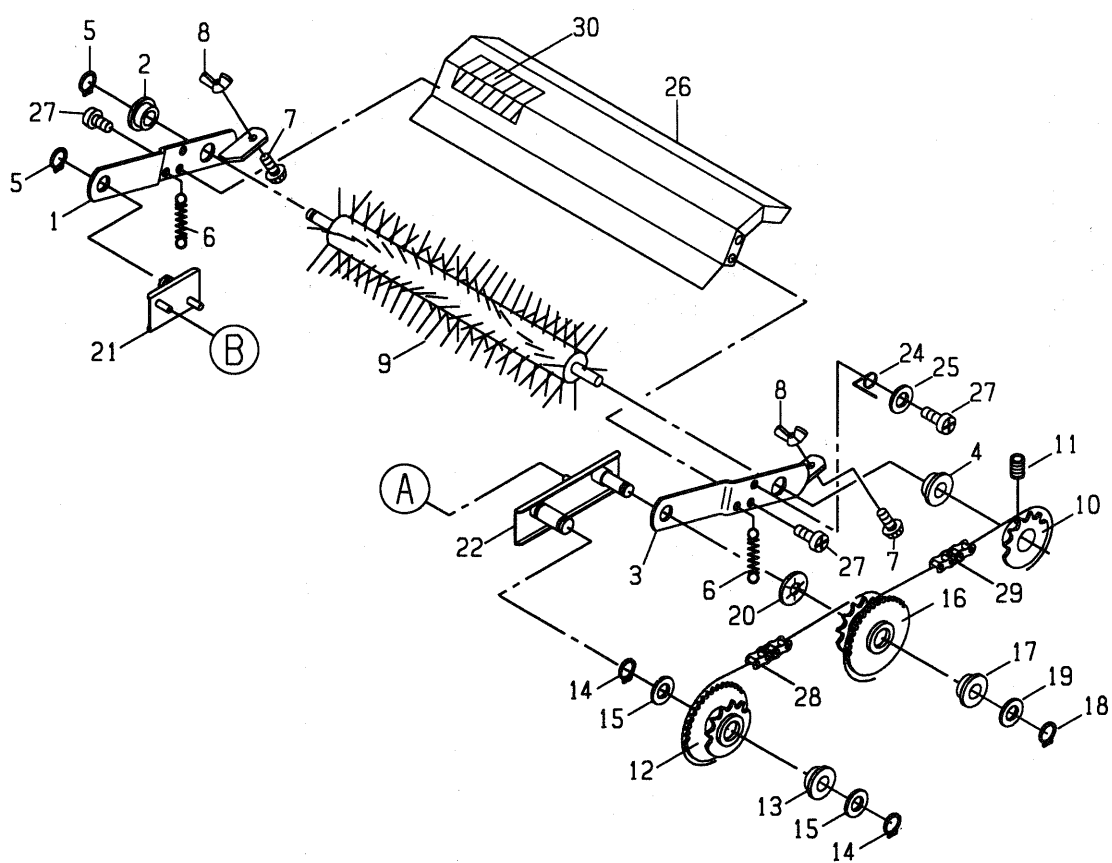
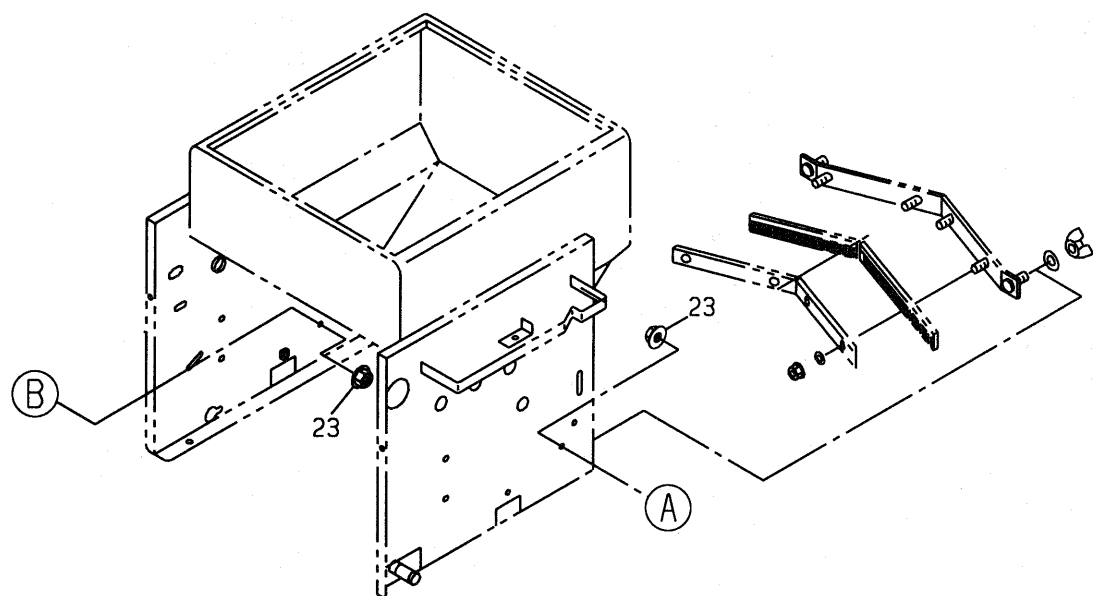
BC-P7 (用土供給機)



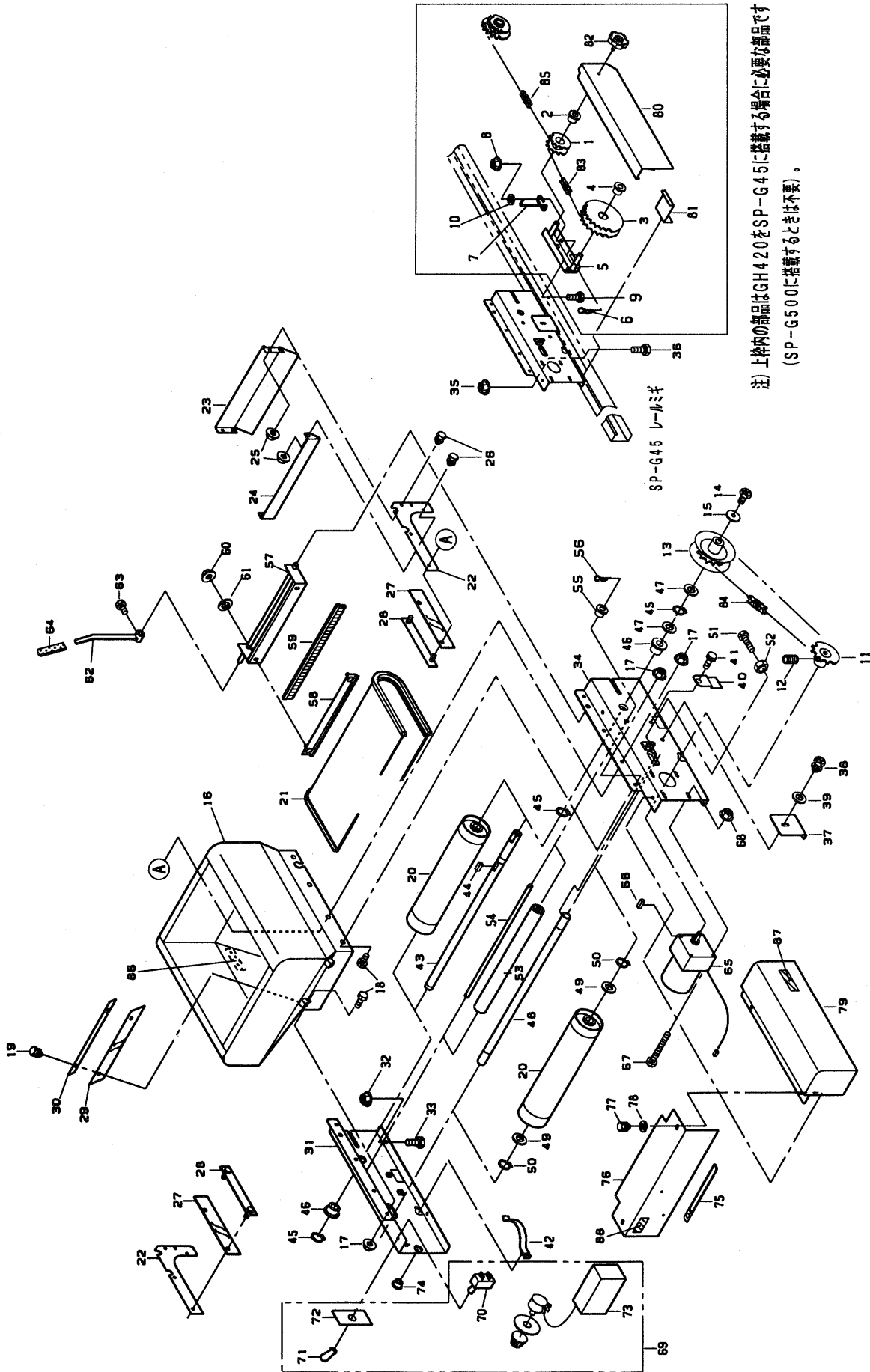
BC-P7 (用土供給機)
アタッチメント部品

図番	品番	品名	数量	備考
42	24069-5119-1	スナップスイッチ(ナショナル)	1	WD-1051(表示板付)
43	24001-5117-1	ゴムキャップ	1	WD-1911
44	24583-4128-1	プラグ付電源コード(125V.7A)	1	
45	24145-5133-1	アース線	1	
46	24585-5111-1	還元シュート	1	30030号機迄
	24585-5111-2	還元シュート	1	30031号機~
47	03057-50612	バインドコネジ	4	M6*12
48	02024-50060	皿座ナット	4	M6
49	24585-5112-1	支点棒	1	
50	05515-50080	止メピン A形	2	φ8用
51	24585-5113-1	シュート取付金具	1	30030号機迄
	24585-5113-2	シュート取付金具	1	30031号機~
52	24585-5114-1	ヨウドウアーム	2	30030号機迄
	24585-5114-2	ヨウドウアーム	2	30031号機~
53	02024-50060	皿座ナット	4	M6
54	04612-10120	軸用止め輪	2	S-12
55	08141-06001	ボールベアリング	2	6001DD
56	24585-5115-1	ヨウドウバン	2	30030号機迄
	24585-5115-2	ヨウドウバン	2	30031号機~
57	03456-10608	六角穴付止ネジ	2	M6*8
58	24585-7111-1	スイッチボックス	1	
59	04013-50080	平座金	1	8*18*1.6
60	03054-50410	ナベコネジ	1	M4*10
61	02024-50040	皿座ナット	1	M4
62	03514-50408	タッピンネジ	1	M4*8
63	24585-7112-1	ポケットフレームカバー	1	
64	01457-50612	化粧ネジ NO3型	2	M6*12
65	24585-7113-1	上部カバー	1	
66	01222-50612	十字穴付六角ボルトSW	4	M6*12
67	24585-7114-1	シュートカバー	1	30030号機迄
	24585-7114-2	シュートカバー	1	30031号機~
68	24585-7115-1	シュート	1	
69	02024-50060	皿座ナット(座径大)	2	M6
70	24585-7116-1	テークアップカバー左	1	
	24585-7116-2	テークアップカバー左	1	40001号機~
71	24585-7117-1	テークアップカバー右	1	
	24585-7117-2	テークアップカバー右	1	40001号機~
72	24585-7119-1	分散板	1	
73	01222-50612	十字穴付六角ボルトSW	2	M6*12
74	02024-50060	皿座ナット	2	M6
75	24583-7131-1	チェン	2	
76	24585-7133-1	仕切板	1	
77	02024-50060	皿座ナット	1	M6
78	24585-7136-1	流シ板	1	
79	24585-7211-1	機体銘板	1	
80	55022-7311-2	マークコンマ	1	
81	24585-7212-1	マーク機種	1	
82	24583-7213-1	マークシャッター合わせ方	1	
83	00102-1001-1	マーク回転部注意	2	
84	00102-1002-1	マーク感電警告	1	
85	24585-9111-1	シュート口蓋Ⅰ型	1	20001号機~30030号機迄
86	24585-9112-1	シュート口蓋Ⅱ型	1	30031号機~

GU-30 (排粉装置) (SP-G45用)

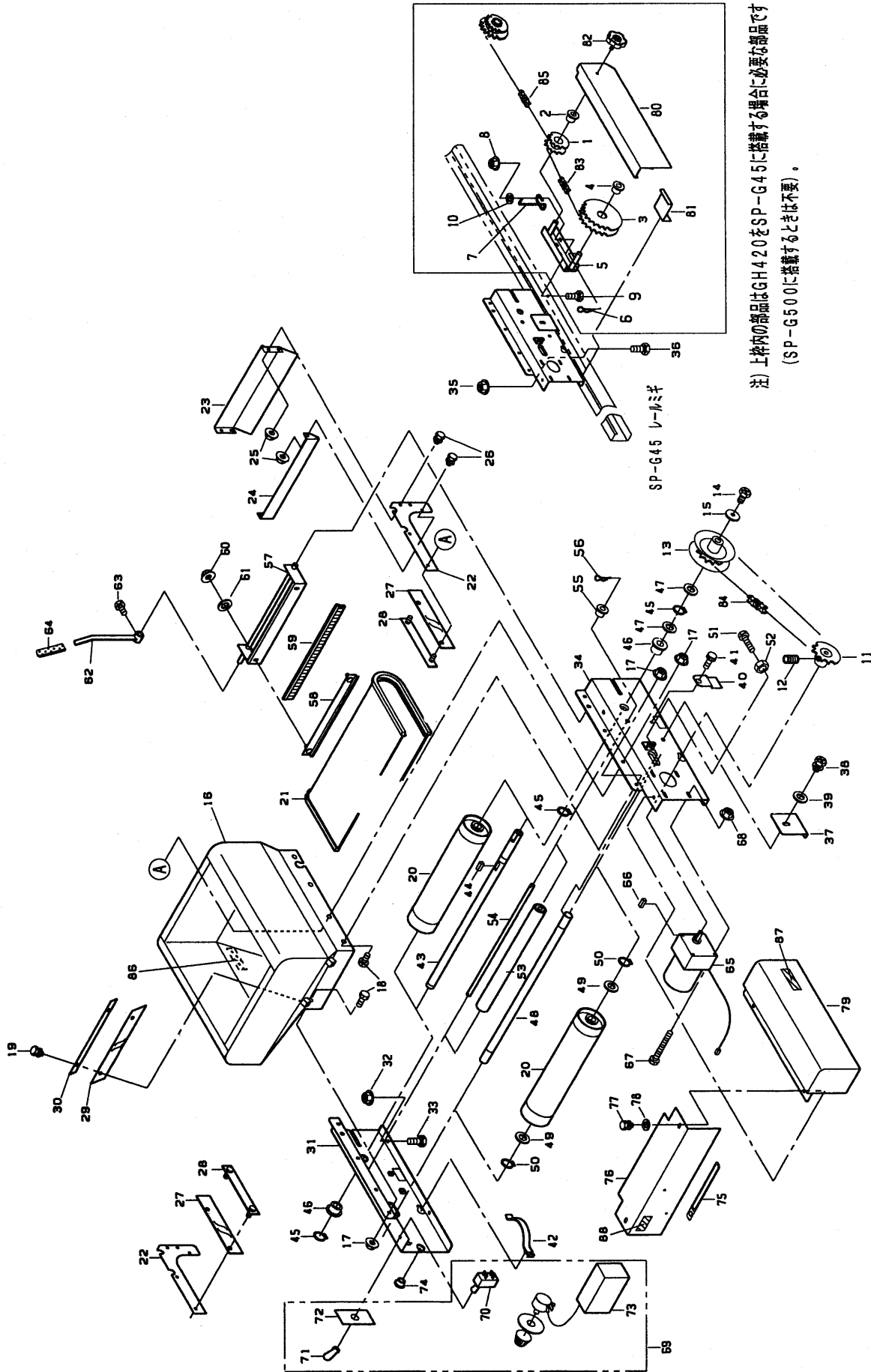


GH-420 (肥料繰出装置)



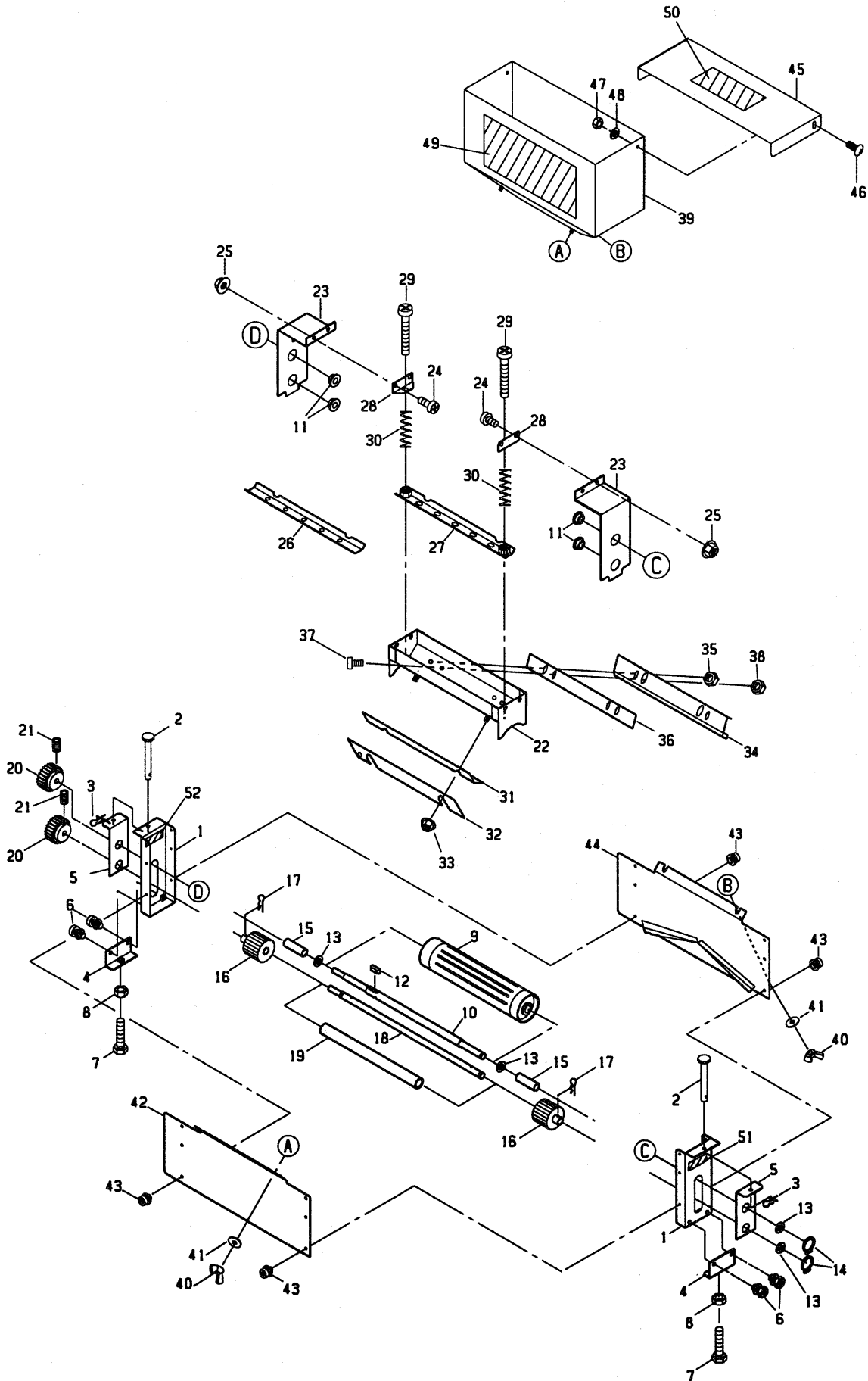
図番	品番	品名	数量	備考
1	24863-1273-1	カウンタスプロケット12-12	1	
2	56058-3214-1	テンションアームブッシュ	1	
3	24863-1275-1	カウンタスプロケット22-22	1	
4	56058-3214-1	テンションアームブッシュ	1	
5	24863-1288-1	カウンタ1	1	
6	05516-50160	止メピン	1	R16B
7	24861-1296-1	タイトナー	1	
8	02024-5006	皿座ナット	1	M6
9	01050-50616	六角ボルト	1	M6 * 16
10	04013-50060	平座金	1	6*18*1.2
11	24030-5111-1	駆動スプロケット10-12.S12	1	
12	03456-00608	六角穴付止めネジ	1	M6*8
13	24068-2222-2	リングスプロケット22	1	
14	01250-50612	六角十字穴付ボルト	1	M6*12
15	04014-50060	強力形座金	1	6*22*2.3
16	24145-3111-1	覆土ホツパ	1	
17	02024-50060	皿座ナット	8	M6
18	01050-50612	六角ボルト	4	M6 * 12
19	01020-50612	六角ボルトSW	2	M6 * 12
20	24030-3260-1	覆土ローラ	2	
21	24059-3229-2	コンベアベルト	1	
22	24863-3371-1	繰出シアンナイ1	2	
23	24863-3372-1	繰出シアンナイ2	1	
24	24863-3373-1	繰出シアンナイ3	1	
25	02024-50060	皿座ナット	6	M6
26	01020-50612	六角ボルトSW	6	M6 * 12
27	24861-3121-1	スカート 1	2	
28	24058-3113-3	布押エ	2	
29	24059-3114-2	スカート 2	1	
30	24059-3115-1	布押エ2	1	
31	24863-3211-1	施肥ホツパ台1	1	
32	02024-50060	皿座ナット	2	M6
33	01050-50616	六角ボルト	2	M6*16
34	24863-3212-1	施肥ホツパ台2	1	
35	02024-50060	皿座ナット	2	M6
36	01050-50616	六角ボルト	2	M6*16
37	24862-3235-1	ホツパ台止メ金	2	
38	01020-50816	六角ボルトSW	2	M8 * 16
39	04013-50080	平座金	2	8*18*1.6
40	24145-1168-1	ガイド調節板	2	
41	01407-50612	化粧ネジ	2	No. 3型 M6*12
42	24030-1166-1	ガイドバネ	2	
43	24030-3218-2	コンベア軸1	1	
44	05712-05515	両丸キー	1	
45	04612-10150	軸用止め輪	3	S-15
46	24058-2223-1	ブッシュ	2	
47	53022-4483-1	テンションプーリ座金	2	
48	24058-3219-1	コンベア軸2	1	
49	53022-4483-1	テンションプーリ座金	2	
50	04612-10150	軸用止め輪	2	S-15
51	01052-50650	ボルト	2	M6*50
52	02013-50060	ナット	2	M6
53	24862-3251-1	アイド ローラ32	1	

GH-420 (肥料繰出装置)



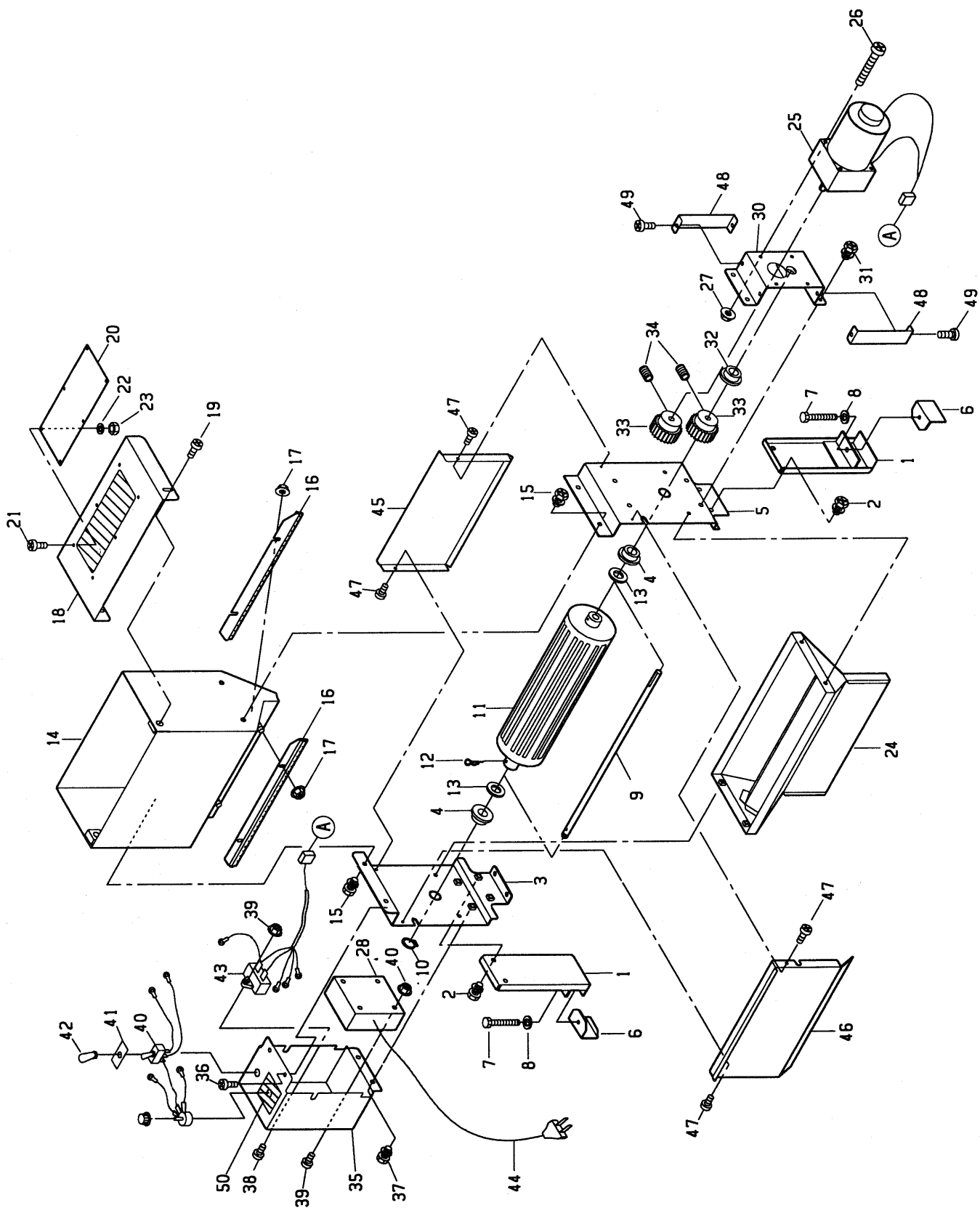
注) 上枠内の部品はGH420をSP-G45に搭載する場合に必要部品です
(SP-G500に搭載するときは不要)

GD-10 (育苗箱施肥装置)



図番	品番	品名	数量	備考
1	24971-1111-2	フレームスタンド	2	
2	05111-50650	グレビスピン	2	6*50
3	05517-50060	止めピン	2	φ6
4	24971-1311-2	スタンドフック	2	
5	24971-1315-1	受金具	2	
6	01022-50612	六角ボルトSW	4	M6*12
7	01052-50630	六角ボルト	2	M6*30
8	02058-50060	六角ナット	2	M6
9	24971-2111-1	ロール	1	
10	24971-2112-2	ロール軸	1	
11	24760-1231-1	ブッシュ26-19-12-10	4	
12	05712-00515	両丸キー	1	5*5*15
13	04012-50120	平座金	4	12*22*2.3
14	04612-10120	軸用止メ輪	2	S-12
15	24971-2113-1	カラー16*50	2	
16	24069-3239-1	送りロール	2	
17	05511-50325	ワリピン	2	3*25
18	24971-2211-2	駆動軸	1	
19	24971-2213-1	駆動軸カラー	1	40001号機～
20	24971-2215-1	駆動ギヤ	2	
21	03456-00508	六角穴付止めネジ	2	M5*8
22	24971-3111-4	ホッパ下	1	
23	24971-3112-3	ホッパ下スタンド	2	
24	03054-50510	ナベ小ネジ	4	M5*10
25	02023-50050	六角ナットSW	4	M5
26	24971-3114-2	薬量プレートA (丸穴)	1	30001号機～30050号機まで
27	24971-3115-2	薬量プレートB (長穴)	1	30001号機～30050号機まで
	24971-3115-3	薬量プレートB (長穴)	1	40001号機～
28	24971-3116-1	薬量プレート押エ	2	30001号機～30050号機まで
	24971-3116-2	薬量プレート押エ	2	40001号機～
29	03054-50530	ナベ小ネジ	2	M5*30
30	24971-3117-1	オシバネ	2	1*8*28 40001号機～
31	24971-3121-3	軟質プレート	1	
32	24971-3122-1	プレート押エ	1	
33	02024-50060	サラ座ナット	2	M6
34	24971-3123-4	調節プレート	1	
35	02024-50060	サラ座ナット	2	M6
36	24971-3124-2	補助板	1	
37	03054-50408	ナベ小ネジ	2	M4*8 40001号機～
38	02024-50040	サラ座ナット	2	M4 40001号機～
39	24971-3311-2	ホッパ上	1	
40	02024-50060	サラ座ナット	4	M6 30001号機～30050号機まで
	02851-50060	蝶ナット	4	M6 40001号機～
41	04015-50060	平座金	4	6*18*t1.2 40001号機～
42	24971-6111-2	フレームカバーA	1	
43	03024-50408	ナベ小ネジSW	6	M4*8
44	24971-6112-2	フレームカバーB	1	
45	24971-6311-2	ホッパ上フタ	1	
46	03059-50612	トラスコネジ	2	M6*12
47	02556-50060	タフロックナット	2	M6
48	04013-50060	平座金	2	6*13*1.0
49	24971-7213-4	マーク セット方法	1	
50	24971-7214-1	マーク注意	1	40001号機～
51	24971-7211-1	マーク 搬送方向R	1	
52	24971-7212-1	マーク 搬送方向L	1	

GD-20 (育苗箱施肥装置)



図番	品番	品名	数量	備考
1	24972-1111-1	スタンド	2	
2	01222-50612	十字穴付六角ボルトSW	4	M6*12
3	24972-1113-1	ホッパ台左	1	20001号機～20020号機まで
	24972-1113-2	ホッパ台左	1	40001号機～
4	24011-1171-2	モートル用ブッシュ	2	
5	24972-1114-1	ホッパ台右	1	20001号機～20020号機まで
	24972-1114-2	ホッパ台右	1	40001号機～
6	24972-1311-2	スタンドフック	2	
7	01052-50635	六角ボルト	2	M6*35
8	04015-50060	平座金	2	6*18*1.2
9	24972-2111-1	ロール軸	1	
10	04613-50080	止め輪	1	E-8
11	24972-2112-2	ロール	1	
12	05511-53230	ワリピン	1	φ3.0*30
13	04013-50100	平座金	2	10*22*1.6
14	24972-3111-1	ホッパ	1	20001号機～20020号機まで
	24972-3111-2	ホッパ	1	40001号機～
15	01222-50612	十字穴付六角ボルトSW	4	M6*12
16	24972-3113-3	ブラシ	2	40001号機～
17	02024-50050	サラ座ナット	4	M5 20001号機～20020号機まで
	02024-50050	サラ座ナット	2	M5
18	24972-3116-1	フタ	1	20001号機～20020号機まで
	24972-3116-2	フタ	1	40001号機～
19	03054-50516	ナベ小ネジ (M5*16)	2	20001号機～20020号機まで
	03054-50512	ナベ小ネジ (M5*12)	2	40001号機～
20	24972-3118-1	透明蓋	1	40001号機～
21	03054-50408	ナベ小ネジ	6	M4*8 40001号機～
22	04013-50040	平座金	6	4*10*0.8 40001号機～
23	02024-50040	サラ座ナット	6	M4 40001号機～
24	24972-3121-1	シュート	1	20001号機～20020号機まで
	24972-3121-2	シュート	1	40001号機～
25	24972-4111-1	スピコンモータ	1	20001号機～20020号機まで
	24972-4111-2	スピコンモータ	1	
26	03054-50565	ナベ小ネジ	4	M5*65(モーター付属品)
27	02024-50050	サラ座ナット	4	M5(モーター付属品)
28	3-SP1A	スピードコントロールパック	1	横河SP-1A
29	24972-4113-1	ツマミ	1	M3*4止めネジ付
30	24972-4112-2	モータベース	1	
31	01222-50612	十字穴付六角ボルトSW	4	M6*12
32	24011-1171-2	モートル用ブッシュ	1	
33	24021-5112-2	20Tギヤ	2	
34	03457-10510	六角穴付止めネジ	2	M5*10
35	24972-5111-1	制御ボックス	1	
36	03614-53508	タッピンネジ(2種)	2	M3.5*8
37	01222-50612	十字穴付六角ボルトSW	2	M6*12
38	03054-50320	ナベ小ネジ	5	M3*12
39	02024-50030	サラ座ナット	5	M3
40	24972-5116-3	コードB	1	可変抵抗器、トグルスイッチ付属
41	3-WD1901	表示板	1	
42	3-WD1911	ゴムキャップ	1	
43	24972-5126-2	コードK	1	コンデンサ付属
44	24972-5141-1	電源コード	1	
45	24972-6113-2	カバーホッパ台S	1	
46	24972-6114-1	カバーホッパ台M	1	
47	03614-53508	タッピンネジ(2種)	4	M3.5*8
48	24972-6112-1	カバーモータベース	2	
49	03614-53508	タッピンネジ(2種)	4	M3.5*8
50	24972-7211-1	マークダイヤル	1	20001号機～20020号機まで
	24972-7211-2	マークダイヤル	1	40001号機～

