

2004年版

コンマ一粒千鳥播種機

純正部品表

SP-G220

SP-G220F

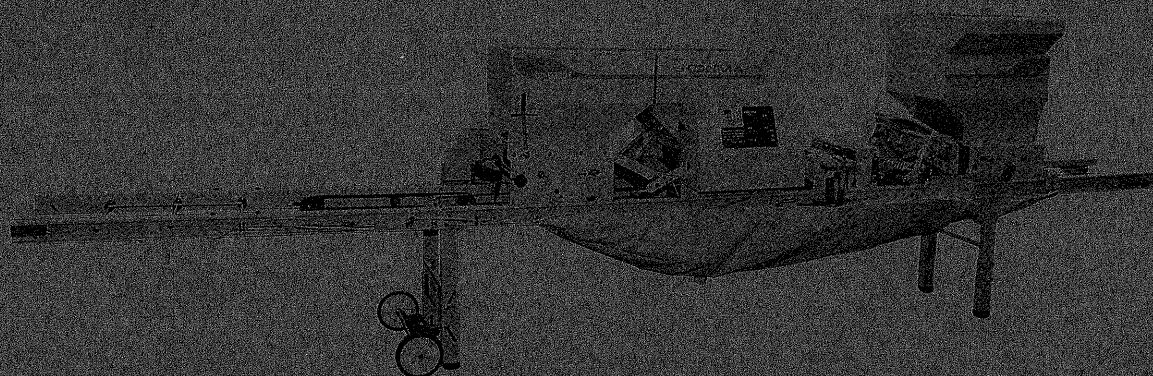
SP-G320

SP-G320F

SP-G220T

SP-G320T

アタッチメント関係



SP-G320T



株式会社コンマ製作所

2005年2月作成

目次

1.	搬送レール関係	(SP-G220、SP-G220F)	1
2.	播種装置関係	(SP-G220、SP-G220F)	7
3.	覆土灌水装置関係	(SP-G220、SP-G220F)	13
4.	電装関係	(SP-G220、SP-G220F)	19
5.	マーク関係	(SP-G220、SP-G220F)	21
6.	床土装置	(SP-G220F)	23
	(アタッチメント)関係		
7.	搬送レール関係	(SP-G320、SP-G320F)	27
8.	播種装置関係	(SP-G320、SP-G320F)	33
9.	覆土灌水装置関係	(SP-G320、SP-G320F)	39
10.	電装関係	(SP-G320、SP-G320F)	47
11.	マーク関係	(SP-G320、SP-G320F)	49
12.	床土装置	(SP-G320F)	51
	(アタッチメント)関係		
13.	搬送レール関係	(SP-G220T)	55
14.	搬送レール関係	(SP-G320T)	63
15.	床土装置関係	(SP-G220T)	71
16.	床土装置関係	(SP-G320T)	77
17.	均平装置関係	(SP-G220T、SP-G320T)	83
18.	播種装置関係	(SP-G220T、SP-G320T)	85
19.	排糞装置関係	(SP-G220T、SP-G320T)	91
20.	覆土灌水装置関係	(SP-G220T)	93
21.	覆土灌水装置関係	(SP-G320T)	99
22.	電装関係	(SP-G220T、SP-G320T)	107
23.	マーク関係	(SP-G220T、SP-G320T)	109
24.	アタッチメント	(SP-G220、SP-G220F、SP-G320、SP-G320F)	111
	(ホッパ間隔)関係		
25.	アタッチメント	(SP-G220、SP-G320、SP-G220T、SP-G320T)	113
	(後灌水、マット灌水)関係		
26.	アタッチメント	(SP-G220T)	115
	(床土受シート)関係		
27.	アタッチメント	(SP-G220、SP-G220F、SP-G320、SP-G320F)	117
	(均平)関係		

ご注文について

1. 部品ご注文の際は必ず下記要領でお願いします。

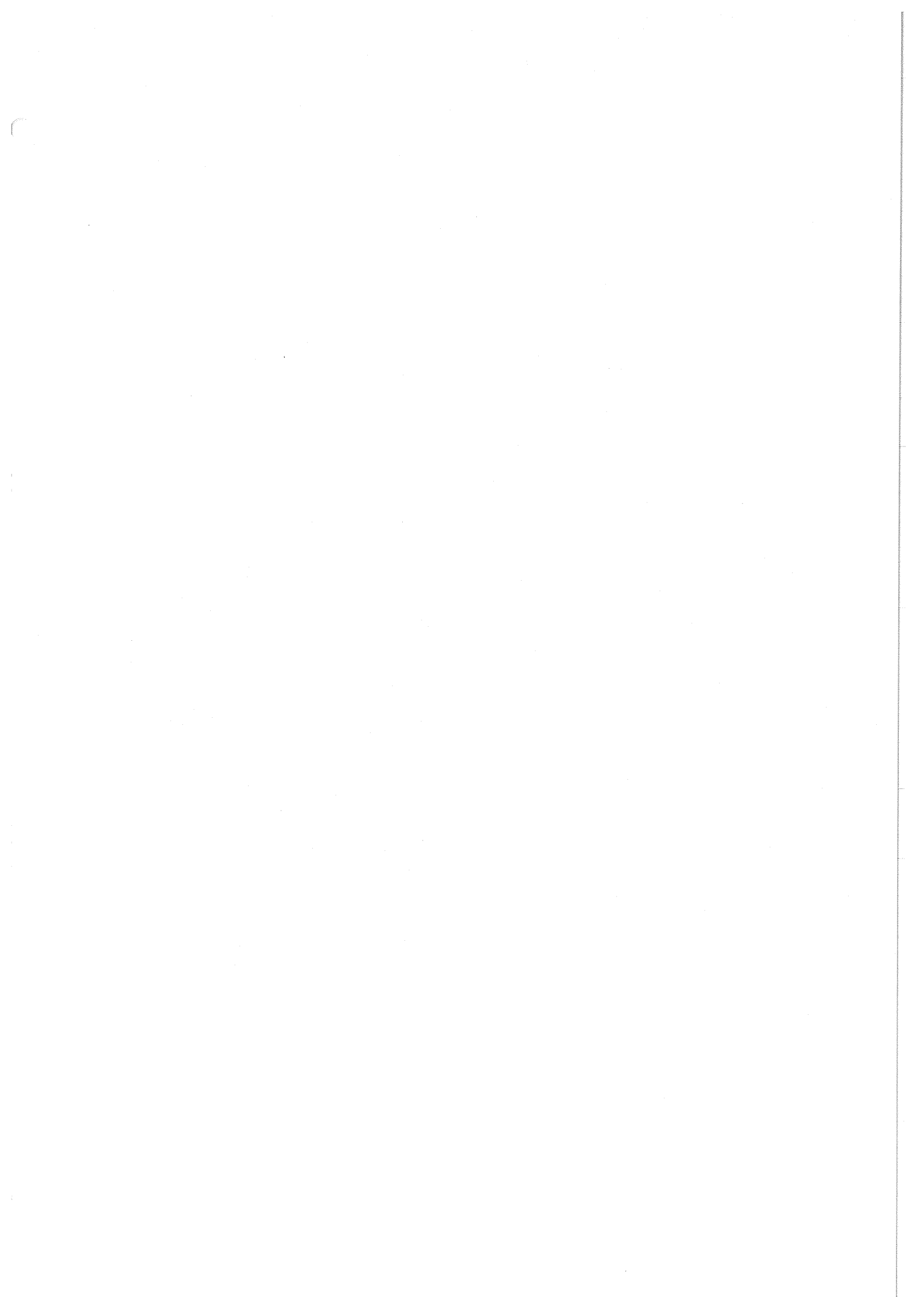
	形式	品番	品名	数量
例	SP-G220	24301-1111-1	レールヒダリ	1

2. ご注文の部品は原則として、誤送以外の返品は認めません。

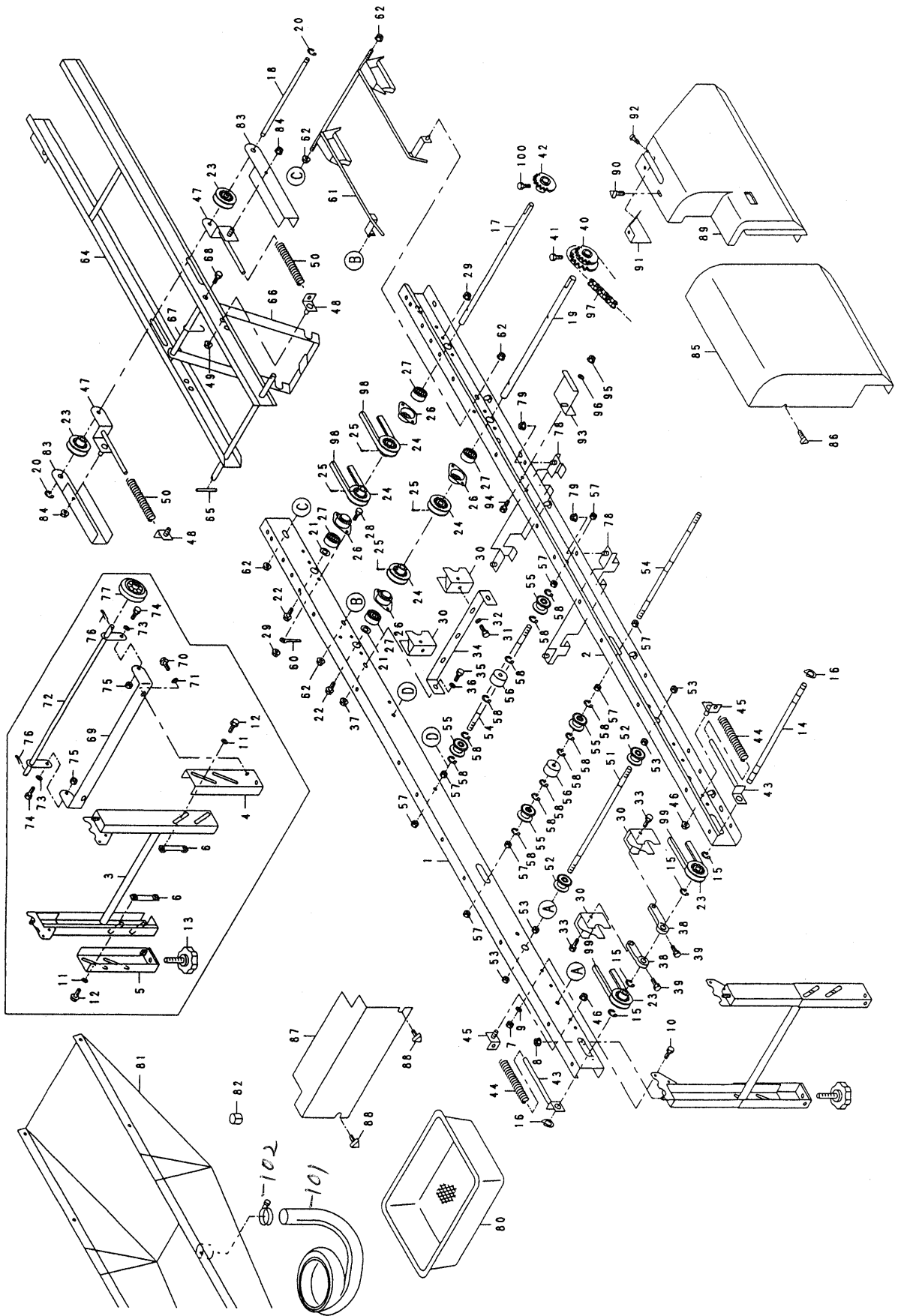
3. 部品は必ずコマ純正部品をご利用下さい。

4. 需要期には注文が殺到しますので、早目に部品の準備をお願いします。

		SP-G220	SP-G220F	SP-G320	SP-G320F	SP-G220T	SP-G320T
大 き さ	全 長 mm	2940	2940	3590	3590	3510	4170
	全 幅 mm	560	560	560	560	605	605
	全 高 mm	910~1010	910~1150	910~1010	910~1150	910~1150	910~1200
総重量 kg		66	77	77	88	95	110
ホ ッ パ 容 量	床 土 ℓ	—	50	—	65	50	65
	播 種 ℓ	30	30	30	30	30	30
	覆 土 ℓ	35	35	40	40	35	40
能力(毎時)		200	200	300	300	200	300
播 種 量 g		100~250	100~250	100~250	100~250	100~250	100~250
床土方式		—	コンペアベルトミニ	—	コンペアベルト	コンペアベルトミニ	コンペアベルト
灌水方式		1条散水1連	1条散水1連	1条散水2連	1条散水2連	1条散水1連	1条散水2連
播種方式		グランドロール 1粒千鳥 56列	グランドロール 1粒千鳥 56列	グランドロール 1粒千鳥 56列	グランドロール 1粒千鳥 56列	グランドロール 1粒千鳥 56列	グランドロール 1粒千鳥 56列
覆土方式		コンペアベルトミニ	コンペアベルトミニ	コンペアベルト	コンペアベルト	コンペアベルトミニ	コンペアベルト
動 力		AC100V 25W 1/65 40W 1/75	AC100V 25W 1/65 40W 1/75	AC100V 40W 1/45 60W 1/50	AC100V 40W 1/45 60W 1/50	AC100V 50W 1/65 40W 1/75	AC100V 50W 1/45 60W 1/50
オートセンサ		○	○	○	○	○	○
DP50		—	—	○	○	—	○
キャスタ		○	○	○	○	○	○
排糞装置		—	—	—	—	○	○
高形スライドレールスタンド		○	○	○	○	○	○

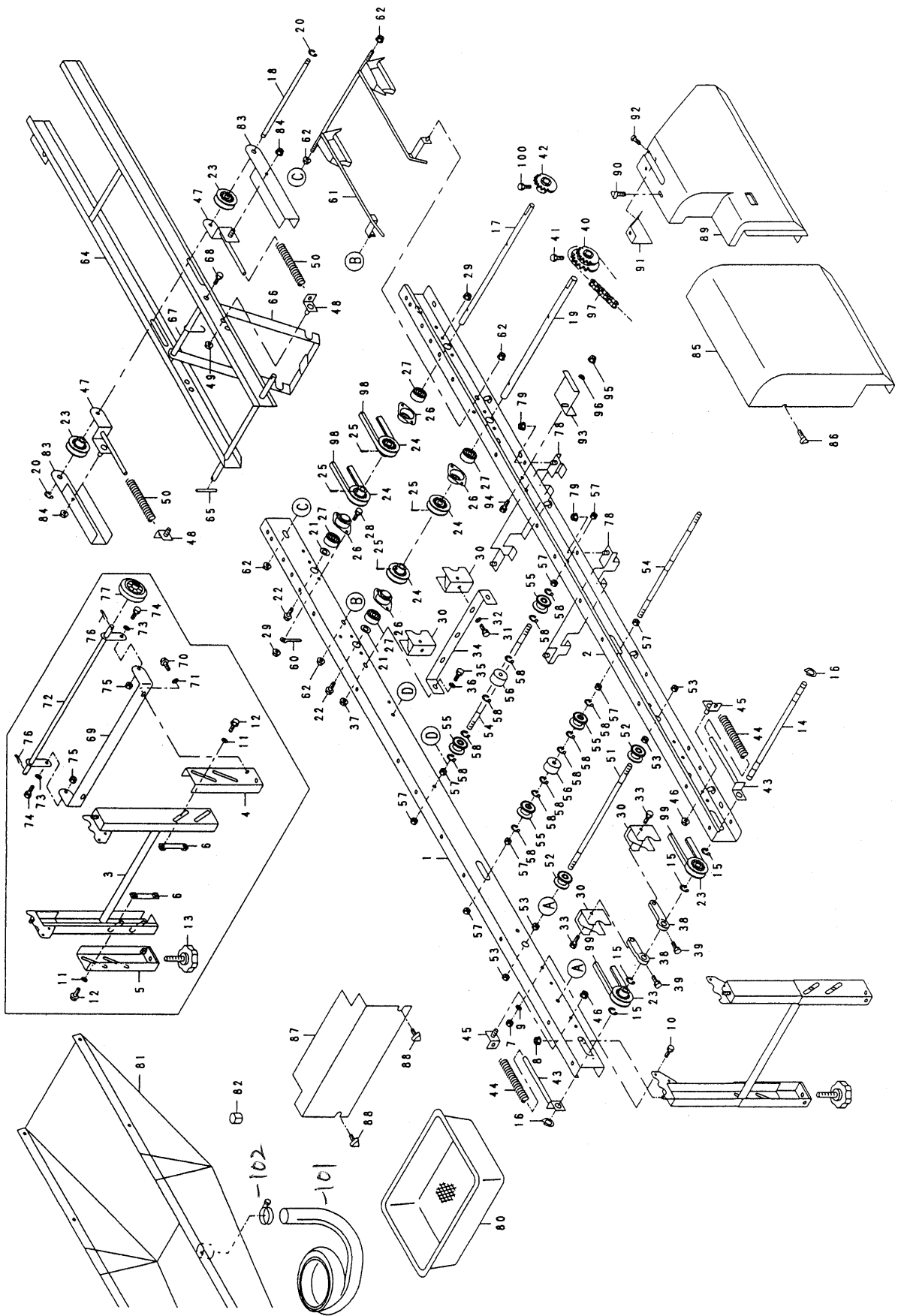


1. 搬送レール関係 (SP-G220、SP-G220F)



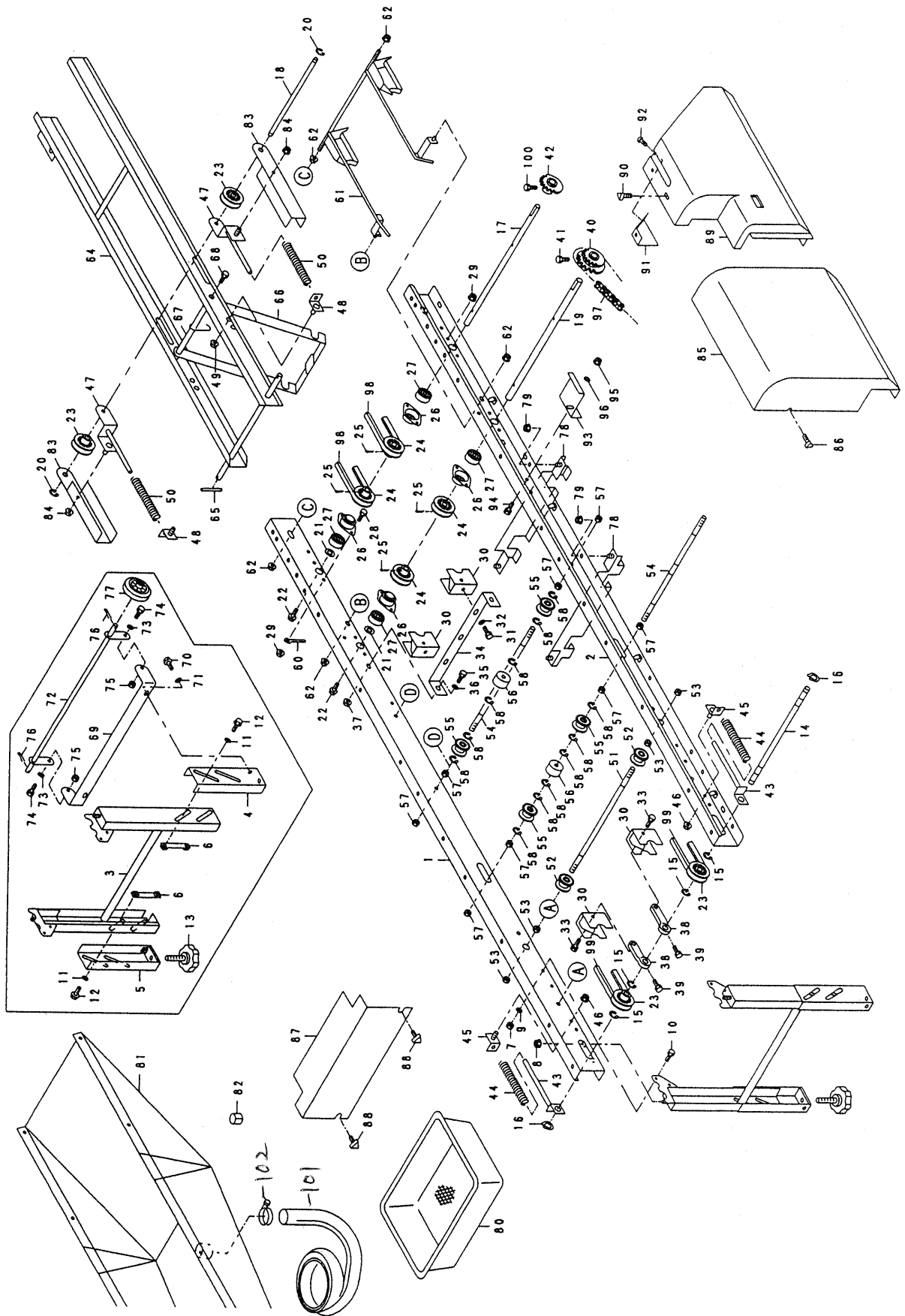
図番	品番	品名	数量		備考
			G220	G220F	
1	24301-1111-1	レール左		1	
2	24301-1112-1	レール右		1	
3	24711-1131-1	レールスタンド上		2	
4	24711-1133-1	レールスタンド下1		2	
5	24711-1134-1	レールスタンド下2		2	
6	24711-1141-1	スタンド止金具		4	
7	01052-51060	タフロックナット		4	M6
8	02123-50080	フランジナット		4	M8
9	04013-50060	平座金		4	6*18*1.2
10	01050-50616	六角ボルト		4	M6*16
11	04013-55080	平座金		8	8*18*1.6
12	01020-00816	SWボルト		8	M8*16
13	24059-1124-2	アジャストノブ45		4	
14	24145-1211-2	搬送軸1		1	
15	04613-50100	Eリング		4	E-10
16	04612-10120	軸用止め輪		2	S-12
17	24030-1127-1	搬送軸3		1	
18	24020-1128-2	搬送軸4		1	
19	24145-1214-1	搬送軸4		1	
20	04613-50100	Eリング		2	E-10
21	24020-1159-1	スラストシム		2	
22	01020-50612	SWボルト		2	M6*12
23	24020-1129-1	搬送プーリ(穴径φ12)		4	
24	24001-1123-4	プーリ12(穴径φ15)		4	
25	05511-50330	ワピン		4	3.0*30
26	24030-1131-2	ヘアリングケース		4	
27	08141-06202	ホールヘアリング		4	6202DD
28	01050-50612	六角ボルト		8	M6*12
29	02124-50060	皿座ナット		8	M6
30	24145-1281-1	搬送プーリスプレーバ		4	
31	01020-50625	SWボルト		2	M6*25
32	04012-50060	平座金		2	6*18*1.2
33	01052-50635	六角ボルト		2	M6*35
34	24145-1283-1	スクレーパトメ板		1	
35	01050-50612	六角ボルト		2	M6*12
36	04012-50060	平座金		2	6*18*1.2
37	02124-50060	皿座ナット		2	M6
38	24145-1286-1	スクレーパウケ2(穴径φ12)		2	
39	01050-50616	六角ボルト		5	M6*16
40	24143-1133-1	スプロケット22-22.S15		1	
41	01250-50612	十字穴付六角ボルト		1	M6*12
42	24185-1126-1	スプロケット23.S15		1	
43	24145-1171-3	テンションプレート1		2	
44	24020-1176-2	テンションパネ		2	
45	24020-1172-1	テンションプレート2		2	
46	02124-50060	皿座ナット		2	M6
47	24020-1173-3	テンションプレート3		2	

1. 搬送レール関係 (SP-G220、SP-G220F)

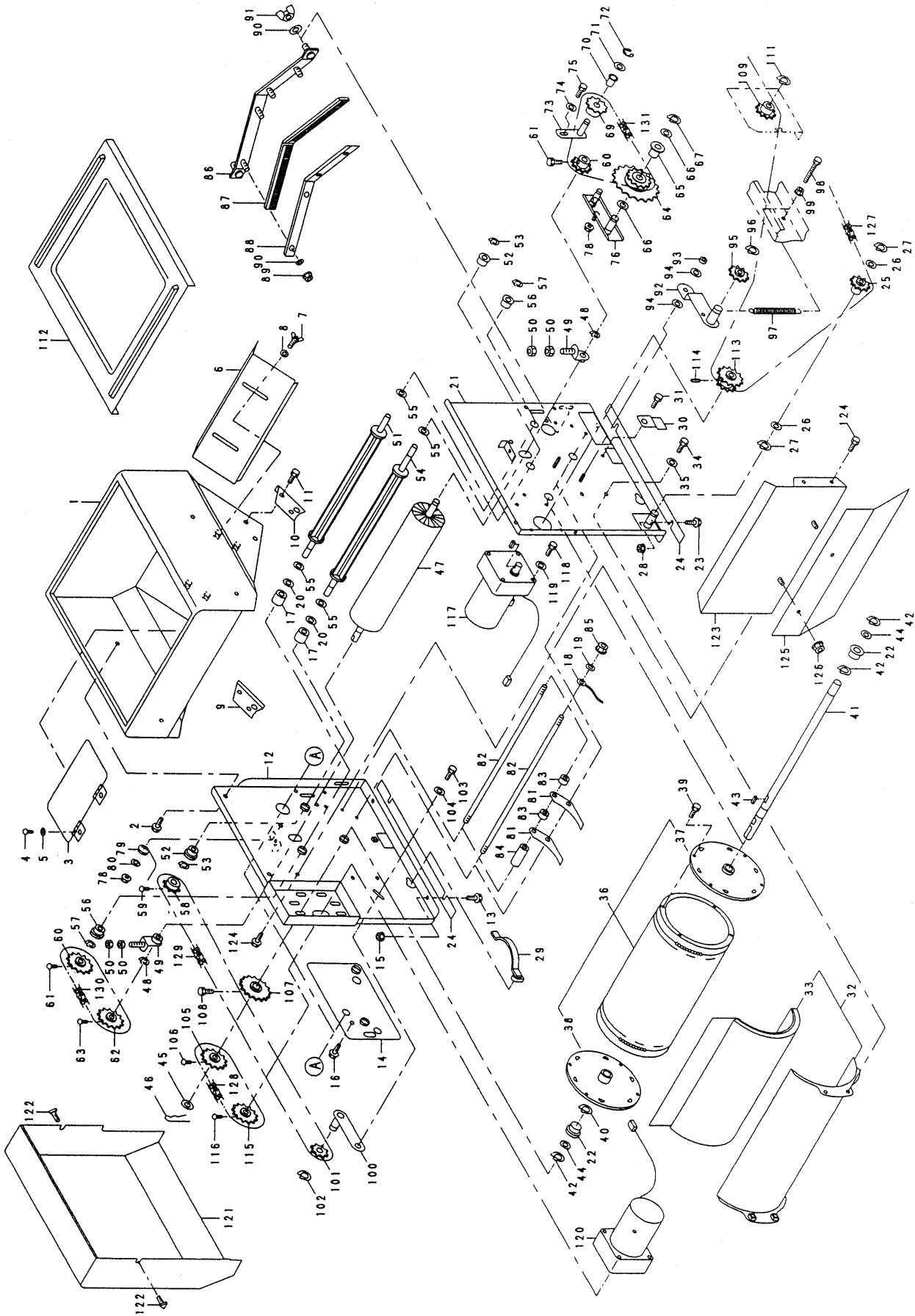


図番	品番	品名	数量		備考
			G220	G220F	
48	24020-1174-1	テンションプレート 4		2	
49	02124-50060	皿座ナット		2	M6
50	24020-1176-2	テンションパネ		2	
51	24031-1129-1	搬送ロール軸 2		2	
52	24031-1131-2	搬送ローラ		4	
53	02013-50080	六角ナット		8	M8
54	24145-1141-1	搬送ロール軸 3		3	
55	24031-1131-2	搬送ローラ		6	
56	24341-1134-1	搬送ローラ 2		3	
57	02013-50080	六角ナット		12	M8
58	04613-50060	E リング		18	E-6
59	061-9511	配線押エ		1	Φ8
60	061-9520	配線押エ		1	Φ6
61	24143-1157-1	箱受		1	
62	02124-50080	皿座ナット		4	M8
63	02124-50060	皿座ナット		2	M6
64	24301-1151-1	補助レール		1	
65	05411-00420	スプリングピン		2	4.0*20
66	24301-1153-1	補助レール付属 A		1	
67	24301-1155-1	補助レール付属 B		1	
68	01020-50816	SWボルト		2	M8*16
	24711-9120-1	キャスターアッソ		1	69~77
69	24711-9118-1	キャスター支点 1		1	
70	01152-50820	SWボルト		2	M8*20
71	04013-50080	平座金		2	8*18*1.6
72	24711-9119-1	キャスター支点 2		1	
73	04013-50080	平座金		2	8*18*1.6
74	01020-50820	六角ボルト		2	M8*20
75	02505-50080	タロックナット		2	M8
76	05511-50320	ワリピン		2	3.0*20
77	24115-9117-1	車輪		2	
78	24145-2313-1	粘受ケレール 1		2	
79	02124-50060	皿座ナット		4	M6
80	24059-2311-2	粘受ケ		1	
81	24020-4211-5	排水受ケ		1	
82	24145-4529-1	排水付属 2		1	
83	24020-6125-1	ベルトカバー		2	
84	02124-50060	皿座ナット		2	M6
85	24375-6112-1	カバー 2		1	
86	01406-50612	ノブボルト KTB 2		1	M6*12
87	24173-6113-1	カバー 3		1	
88	01406-50612	ノブボルト KTB 2		2	M6*12
89	24143-6114-1	カバー 4		1	
90	01406-50612	ノブボルト KTB 2		1	M6*12
91	24115-6129-1	カバー 4補助	1	—	
92	03054-50612	ナベ小ネジ	2	—	M6*12
93	24143-6121-1	カバー 4止め金具		1	

1. 搬送レール関係 (SP-G220、SP-G220F)

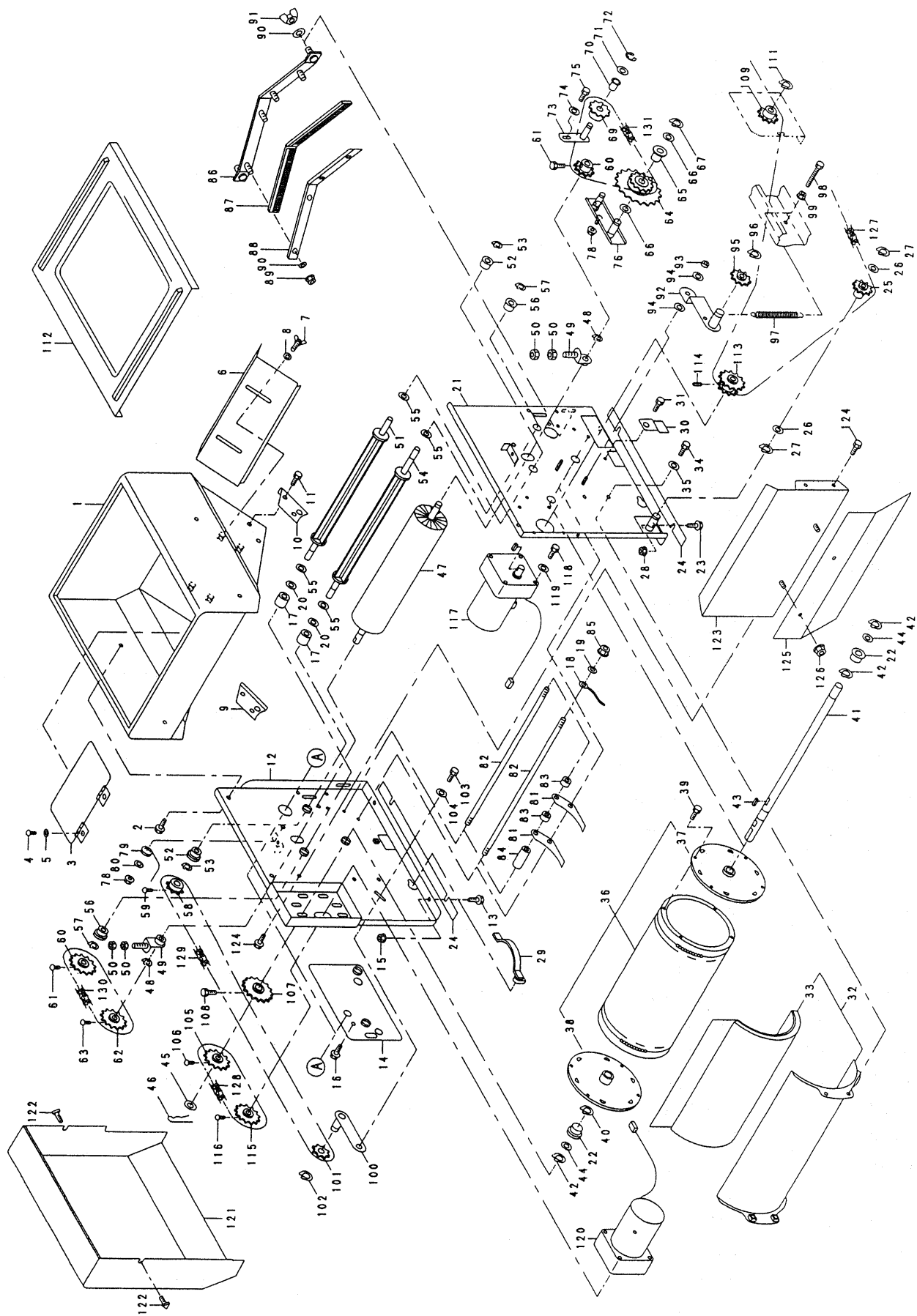


2. 播種裝置關係 (SP-G220, SP-G220F)



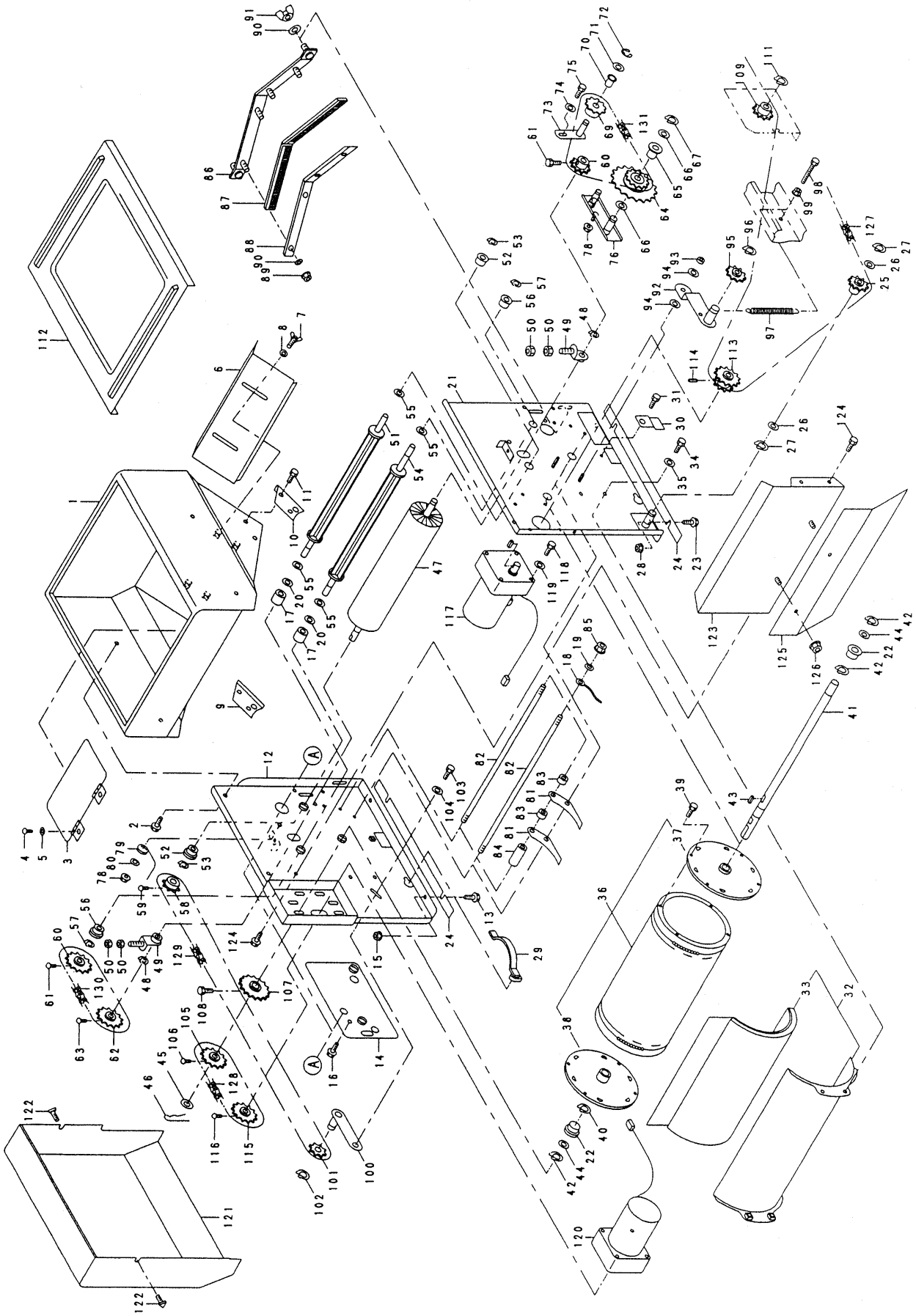
図番	品番	品名	数量		備考
			G220	G220F	
	24371-2020-1	播種装置アッソ		1	1~131
1	24187-2111-1	播種ホッパ		1	
2	01020-50612	SWホルト		4	M6*12
3	24187-2121-1	点検フタ		1	
4	03007-00612	バインド小ネジ		2	M6*12
5	04512-50060	SW		2	M6
6	24030-2112-1	粉シャッタ		1	
7	01850-50612	蝶ホルト		2	M6*12
8	04013-50060	平座金		2	6*18*1.2
9	24187-2113-1	軸受 1		1	
10	24171-2114-2	軸受 2		1	
11	01242-50612	十字穴付六角ホルトSPW		4	M6*12
12	24187-2211-1	ホッパ台 1		1	
13	01050-50616	六角ホルト		2	M6*16
14	24187-2215-1	ホッパ台 1付属		1	
15	02124-50060	皿座ナット		2	M6
16	01020-50612	SWホルト		5	M6*12
17	24187-2216-1	カクハンロールカラー		2	
18	24145-5133-1	アース線(2sq*1m)		1	
19	04412-50060	外歯座金(皿型)		1	M6
20	56302-2616-1	駆動ローラオサエサガネ		2	
21	24375-2212-1	ホッパ台 2		1	
22	24058-2223-1	ブッシュ		2	
23	01050-50616	六角ホルト		2	M6*16
24	24187-2272-1	ホッパ台シム		2	
25	24030-2241-1	テンションスプロケット T11		1	
26	53022-4483-1	テンションプーリ座金		2	
27	04612-10150	軸用止め輪		2	S-15
28	02124-50060	皿座ナット		2	M6
29	24030-1166-1	ガイドバネ		2	
30	24145-1168-1	ガイド調節板		2	
31	01407-50612	化粧ネジ NO.3型		2	M6*12
32	24171-2213-1	ロールガイド		1	33を含む
33	24171-2214-1	ロールガイドシート		1	
34	01020-50612	SWホルト		4	M6*12
35	04013-50060	平座金		4	6*18*1.2
36	24171-2216-1	播種ロール		1	37.38.39を含む
37	24058-2217-2	播種ロールフランジ		1	
38	24058-2228-2	播種ロールフランジ		1	
39	03501-50416	ナベタッピンネジ		8	M4*16
40	04612-10150	軸用止め輪		2	S-15
41	24058-2218-5	播種ロール軸		1	
42	04612-10150	軸用止め輪		2	S-15
43	05712-05515	キー両丸		1	5*5*15
44	53022-4483-1	テンションプーリ座金		2	
45	53042-3428-1	チェン軸座金		1	
46	05516-50160	止めピン(B形)		1	R16B

2. 播種裝置關係 (SP-G220、SP-G220F)

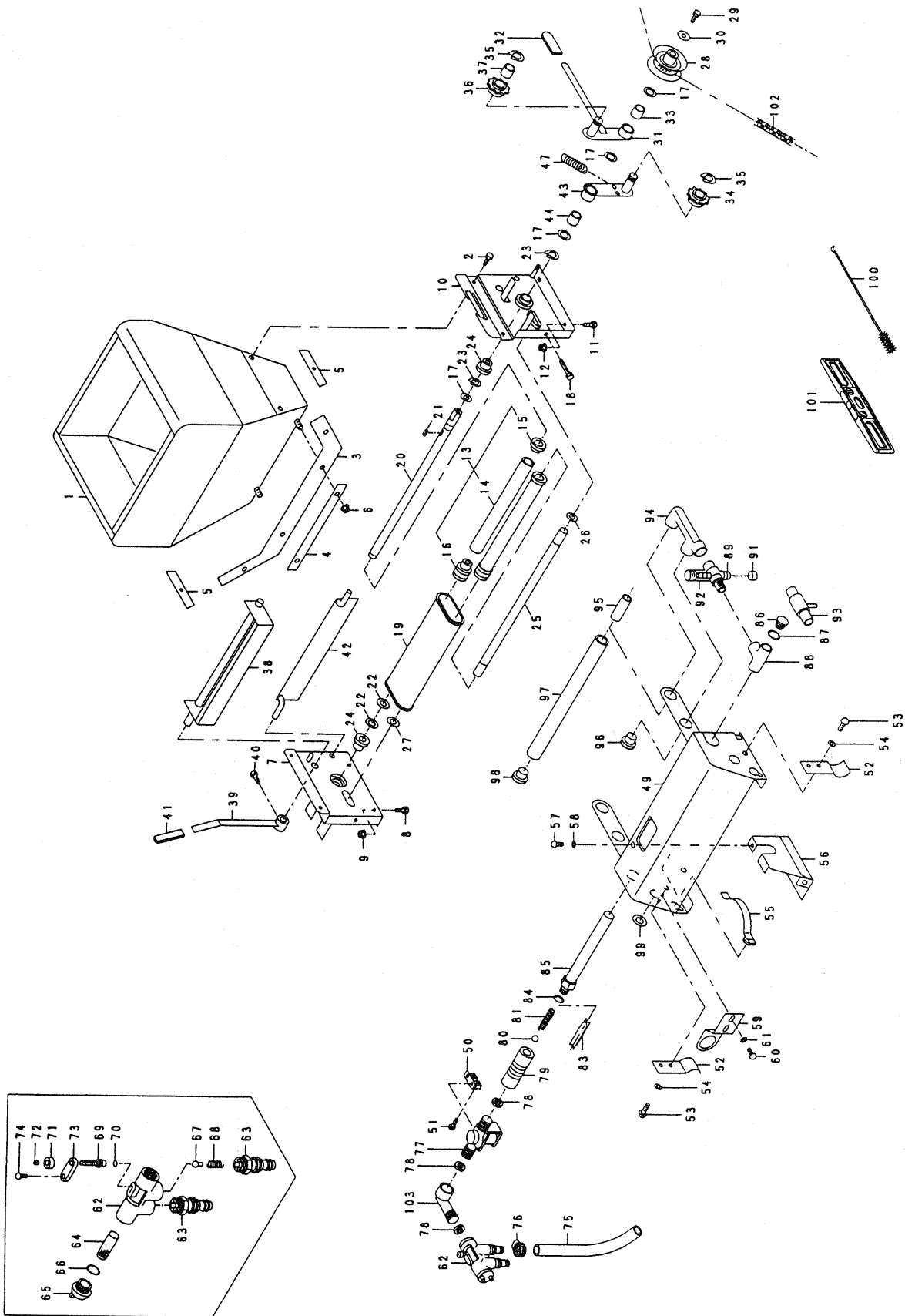


図番	品番	品名	数量		備考
			G220	G220F	
47	24030-2219-1	ロールブラシ		1	
48	04612-10100	軸用止め輪		2	S-10
49	24030-2221-2	ロールアシヤスタ		2	
50	02013-50060	六角ナット		4	M6
51	24058-2225-4	攪拌ロール		1	
52	24011-1171-2	モートル用ブッシュ		2	
53	04612-10100	軸用止め輪		2	S-10
54	24171-2224-1	供給ロール		1	
55	24185-2227-1	供給ロールシム		4	
56	24011-1171-2	モートル用ブッシュ		2	
57	04612-10100	軸用止め輪		2	S-10
58	24058-2261-2	スプロケット12		1	
59	01250-50612	十字穴付六角ホルト		1	M6*12
60	24171-2278-1	スプロケット 13T(P6.35)		2	
61	03456-00608	六角穴付止ネジ(クボミ先)		2	M6*8
62	24171-2279-1	スプロケット 22T(P6.35)		1	
63	03456-00608	六角穴付止ネジ(クボミ先)		1	M6*8
64	24781-2819-1	カウンタスプロケット 12-50		1	
65	56058-3214-1	テンションアームブッシュ		1	
66	53022-4483-1	テンションプーリ座金		2	
67	04612-10150	軸用止め輪		1	S-15
68	828-2192	フランジブッシュ		1	80F-1220
69	24781-2822-1	カウンタスプロケット 22		1	
70	828-2192	フランジブッシュ		1	80F-1220
71	04012-50120	平座金		1	12*22*1.6
72	04613-50100	Eリング		1	E-10
73	24781-2841-1	テンションアーム		1	
74	04013-50060	平座金		1	6*18*1.2
75	01020-50616	SWホルト		1	M6*16
76	24872-2824-2	排粉カウンタ 2		1	
77	04612-10150	軸用止め輪		2	S-15
78	02124-50060	皿座ナット		2	M6
79	24173-2264-1	チェンハリバネ		1	
80	04013-50060	平座金		1	6*18*1.2
	24171-2220-1	スクレーパセット		1	81~84
81	24058-2229-1	ロールスクレーパ		56	
82	24058-2231-1	スクレーパ止め軸		2	
83	24171-2232-1	カラー 15-10-4		55	
84	24171-2233-1	カラー 15-10-45.5		2	
85	02124-50060	皿座ナット		4	M6
86	24058-2235-2	ブラシ受台		1	
87	24030-2236-1	掃除ブラシ		2	
88	24058-2237-2	掃除ブラシ押エ		1	
89	02124-50060	皿座ナット		4	M6
90	04013-50060	平座金		2	6*18*1.2
91	02800-50060	蝶ナット		2	M6
92	24058-2246-1	テンションアーム 1		1	

2. 播種裝置關係 (SP-G220, SP-G220F)

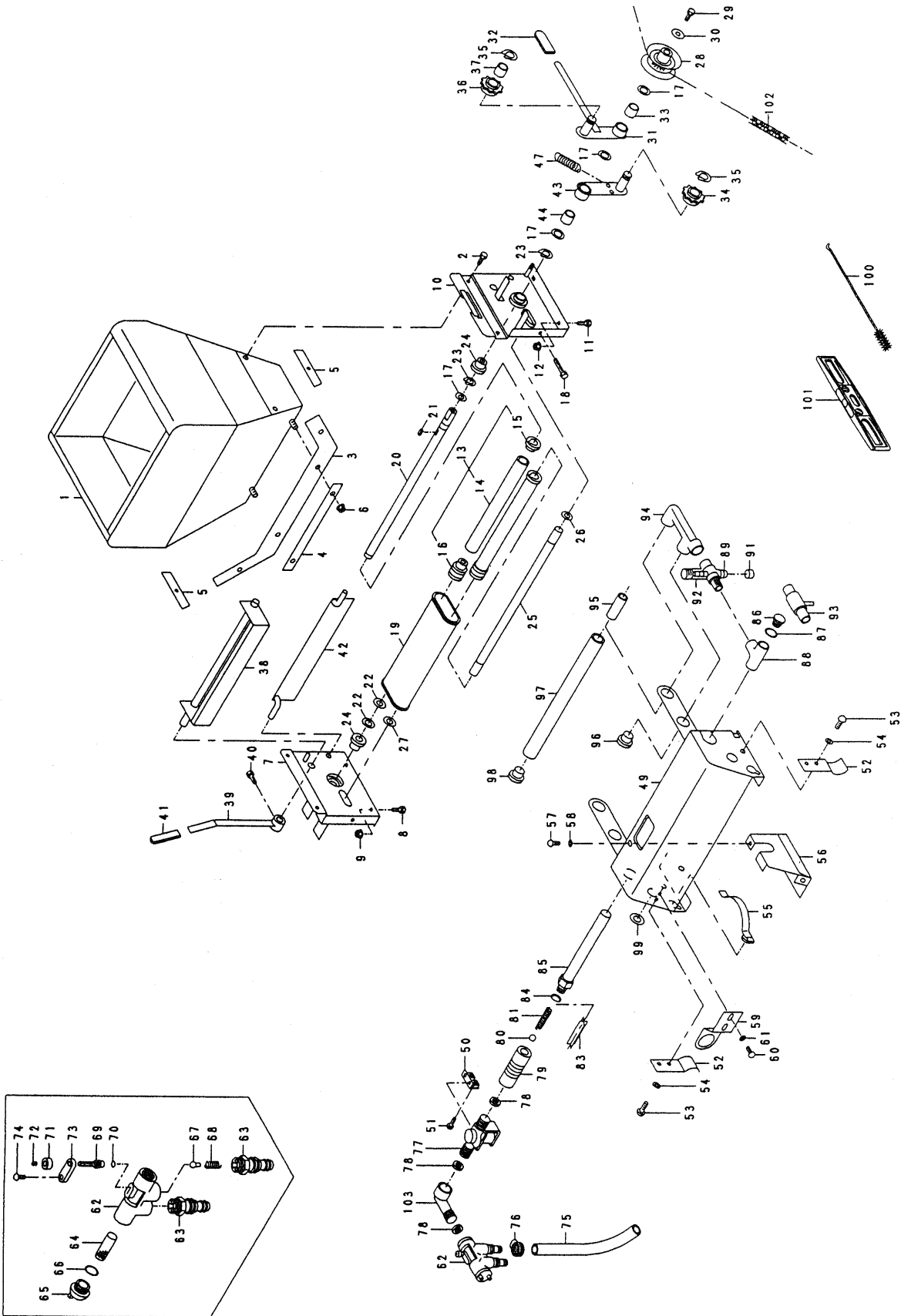


3. 覆土灌水装置関係 (SP-G220、SP-G220F)



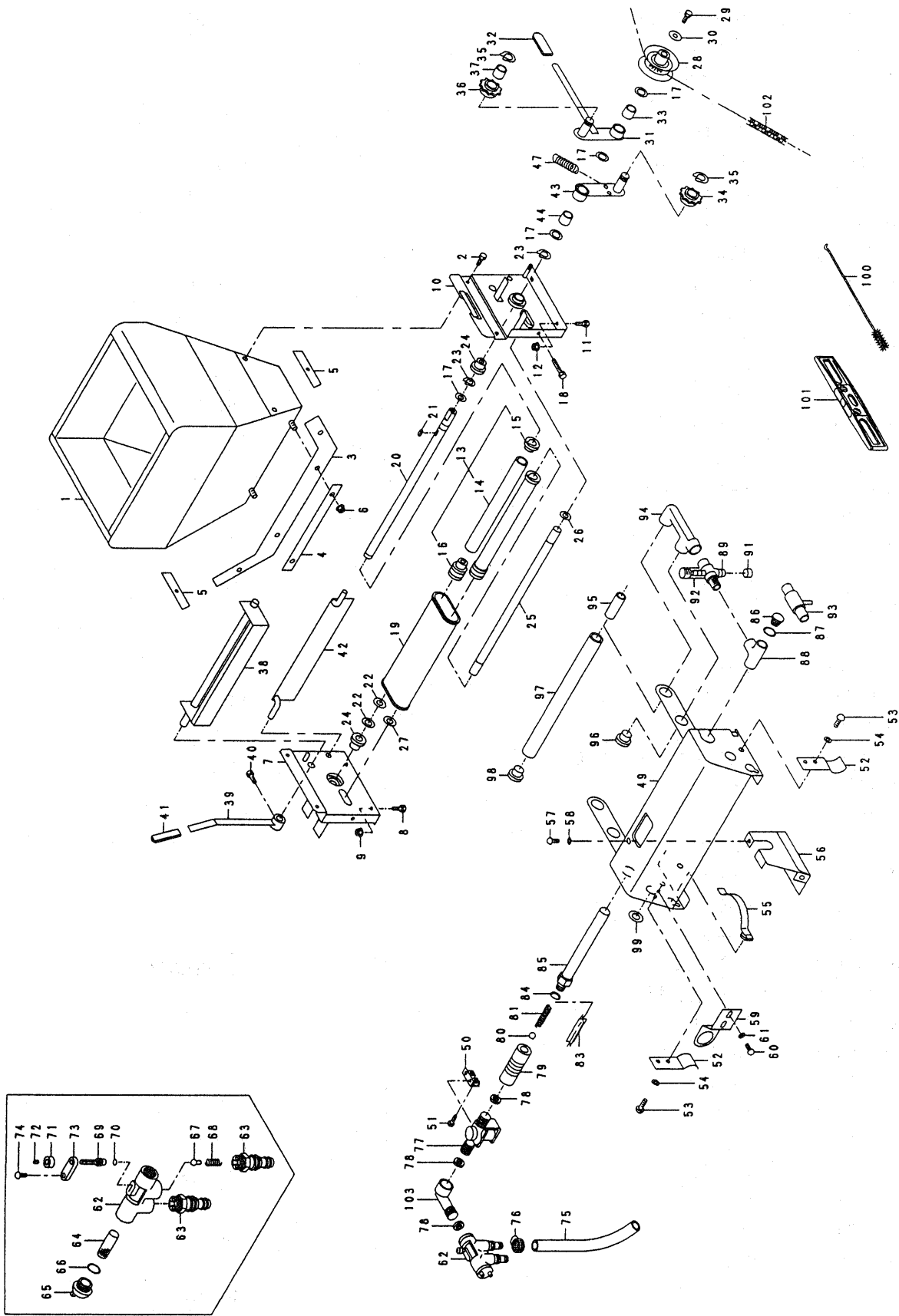
図番	品番	品名	数量		備考
			G220	G220F	
1	24143-3111-2	覆土ホッパ		1	
2	01020-50612	SWボルト		4	M6*12
3	24143-3112-2	覆土布		1	
4	24020-3113-1	布押エ		1	
5	24143-3117-1	覆土布押エ 2		2	
6	02124-50060	皿座ナット		4	M6
7	24185-3211-1	覆土ホッパ台 1		1	
8	01050-50616	六角ボルト		2	M6*16
9	02124-50060	皿座ナット		2	M6
10	24185-3212-1	覆土ホッパ台 2		1	
11	01050-50616	六角ボルト		2	M6*16
12	02124-50060	皿座ナット		2	M6
13	24020-3260-1	覆土ローラASSY		2	14.15.16
14	24020-3115-2	覆土ローラ		2	
15	24020-3116-2	覆土ローラフランジ		2	
16	24020-3117-2	覆土ローラフランジ 2		2	
17	53022-4483-1	テンションプーリ座金		4	
18	01052-50650	六角ボルト		2	M6*50
19	24020-3229-3	コンペアベルトミニ		1	
20	24020-3218-1	コンペア軸 1		1	
21	05712-05515	キー 両丸		1	5*5*15
22	53042-3428-1	チェン軸座金		2	
23	04612-10150	軸用止め輪		2	S-15
24	24058-2223-1	ブッシュ		2	
25	24073-3219-1	コンペア軸 2		1	
26	53022-4483-1	テンションプーリ座金		1	
27	53042-3428-1	チェン軸座金		1	
28	24058-2243-3	リングスプロケット 12		1	
29	01020-50612	SWボルト		1	M6*12
30	04014-50060	平座金		1	6*22*2.3
31	24030-3224-1	クランチアーム 2		1	
32	24051-2133-2	アームキャップ		1	
33	24030-3232-1	ブッシュ 15-19-18		1	
34	24030-2241-1	テンションスプロケット T11		1	
35	04612-10150	軸用止め輪		1	S-15
36	24726-2241-1	テンションスプロケット 13T		1	
37	56058-3214-1	テンションアーム ブッシュ		1	
38	24020-3228-2	覆土シャッタ		1	
39	24030-3228-1	覆土ブラシアーム		1	
40	01050-50612	六角ボルト		1	M6*12
41	24051-2133-2	アームキャップ		1	
42	24020-3234-1	ハイト板		1	
43	24030-3231-1	テンションアーム 3		1	
44	24030-3232-1	ブッシュ 15-19-18		1	
45	24030-2241-1	テンションスプロケット T11		1	
46	04612-10150	軸用止め輪		1	S-15
47	24068-3241-1	テンションパネ 1		1	

3. 覆土灌水装置関係 (SP-G220、SP-G220F)

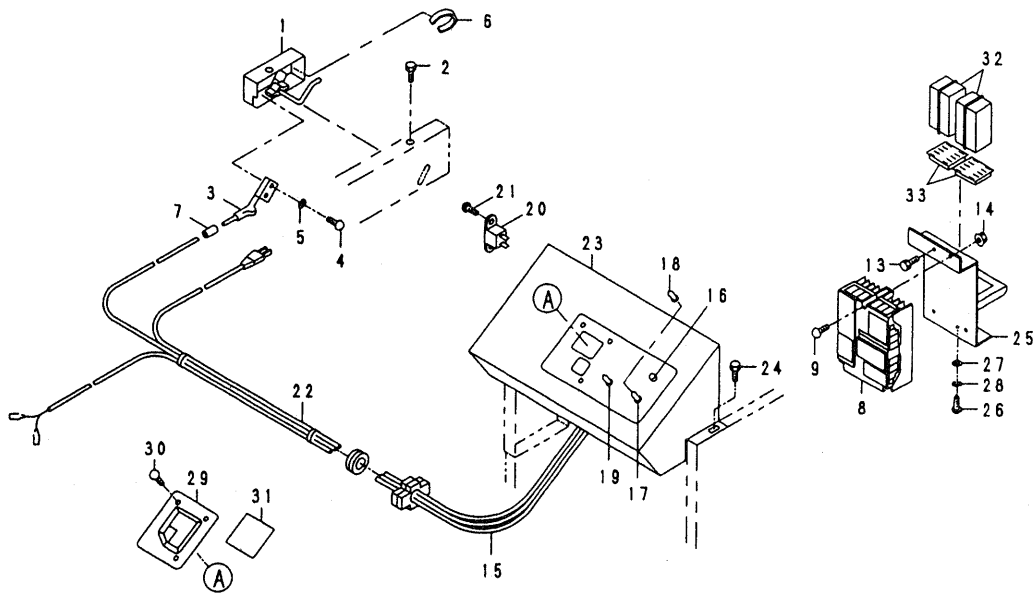


図番	品番	品名	数量		備考
			G220	G220F	
48	24185-4010-1	灌水装置完備	1		49~99.103含む
49	24173-4211-1	灌水箱	1		
50	24058-4117-4	受け金具	1		
51	03024-50612	ナベ小ネジSW	2		M6*12
52	24145-4181-1	箱引手	2		
53	03024-50612	ナベ小ネジSW	2		M6*12
54	04013-50060	平座金	2		6*18*1.2
55	24030-1166-1	ガイドパネ	2		
56	24173-4217-1	下カバー	1		
57	03024-50612	ナベ小ネジSW	2		M6*12
58	04012-50060	平座金	2		6*13*1.0
59	24173-4219-1	ブラケット	1		
60	03054-50612	ナベ小ネジ	2		M6*12
61	04012-50060	平座金	2		6*13*1.0
	24030-4120-2	マニホールドアッソ	1		62~74
62	24059-4131-3	マニホールド	1		
63	24030-4141-2	ホースジョイント	2		
64	24059-4139-2	フィルタ	1		
65	24059-4133-2	キャップ 1	1		
66	04812-00200	Oリング	3		P20
67	24030-4132-1	バルブ	1		
68	24059-4138-4	押しパネ	1		
69	24059-4134-2	ニードル	1		
70	04812-00060	Oリング	1		P6
71	24059-4135-3	ノブ	1		
72	03455-00606	六角穴付止ネジ(平先)	1		M6*6
73	24059-4136-2	プレート	1		
74	03054-50412	ナベ小ネジ	1		M4*12
75	24059-4143-1	リリーフホース	1		
76	24145-4187-1	ホースバンド 20	2		
77	24051-4142-1	電磁弁	1		
78	24030-4158-1	パッキン	3		
	24059-4110-1	メーターアッソ	1		79~81.83.84
79	24059-4119-4	メーター(流量計)	1		
80	24030-4156-1	ボール 3	1		
81	24030-4155-3	フロースプリング	1		
82	24030-4153-2	フローソケット	1		
83	24030-4157-2	ストップ	1		
84	04812-00150	Oリング	1		P15
85	24059-4121-4	フローパイプ	1		82を含む
86	24059-4133-2	キャップ 1	1		
87	04812-00200	Oリング	1		P20
88	24115-4118-1	チース	1		
89	24115-4123-2	バキュームヘッド	1		90を含む
90	24115-4124-1	ジェットノズル	1		
91	24115-4186-2	キャップ 3	1		
92	24051-4138-2	スポイト	1		

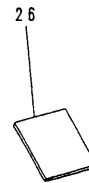
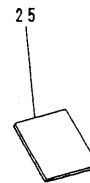
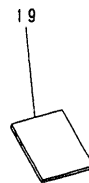
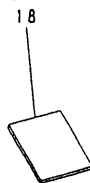
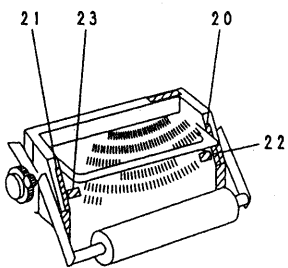
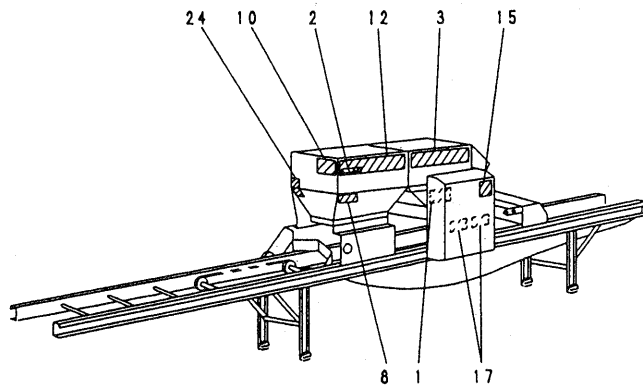
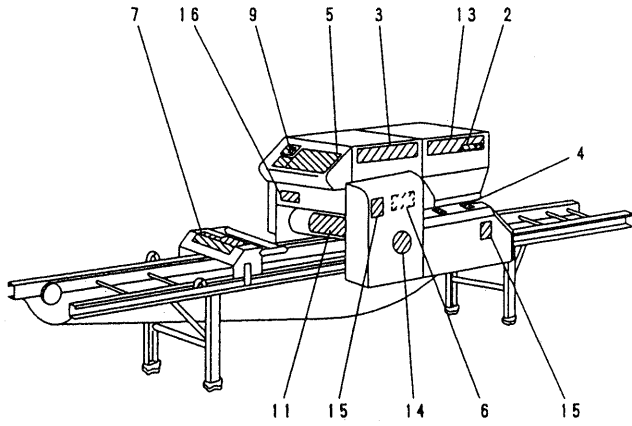
3. 覆土灌水装置関係 (SP-G220、SP-G220F)



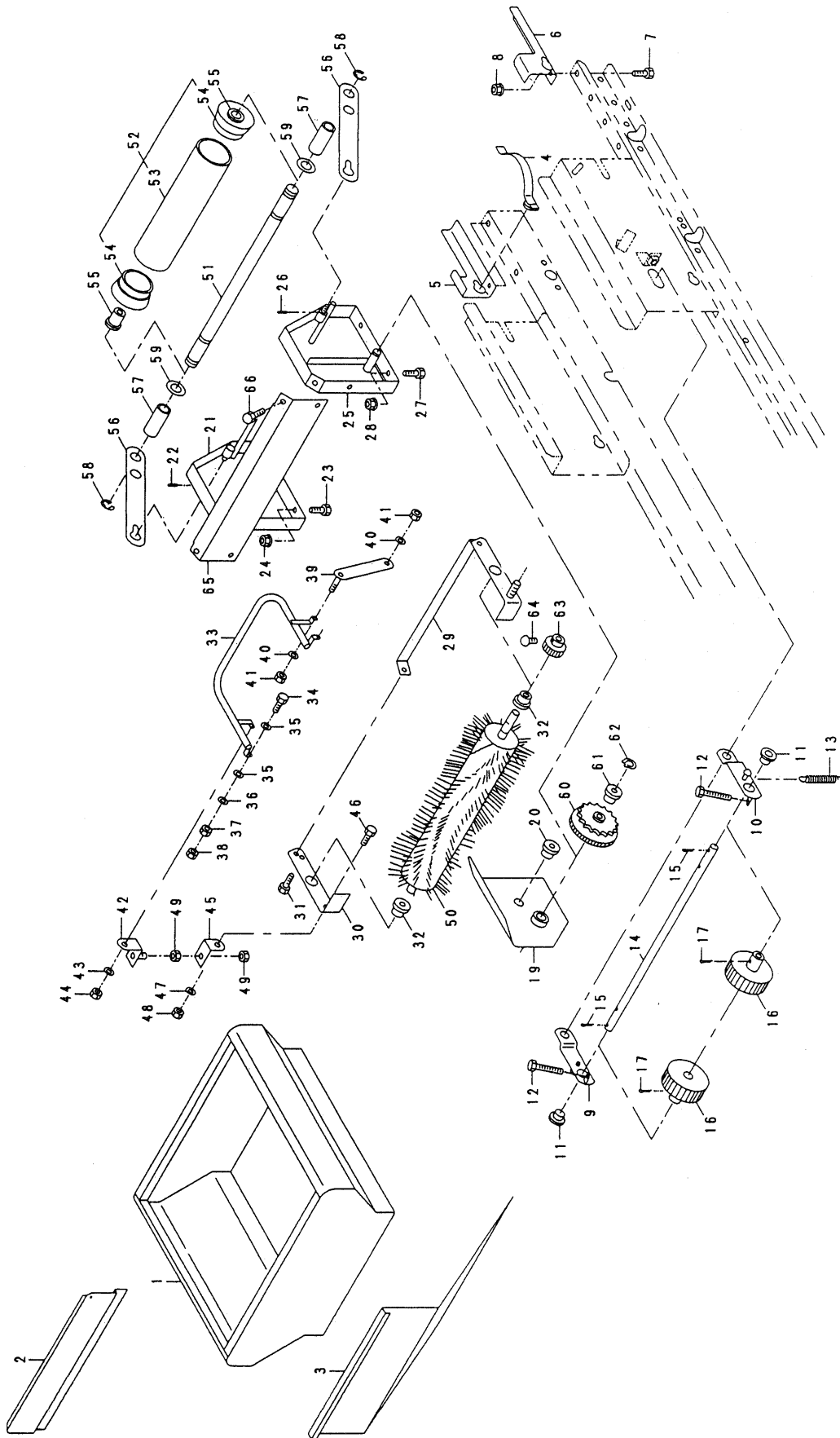
4. 電装関係 (SP-G220、SP-G220F)



5. マーク関係 (SP-G220、SP-G220F)

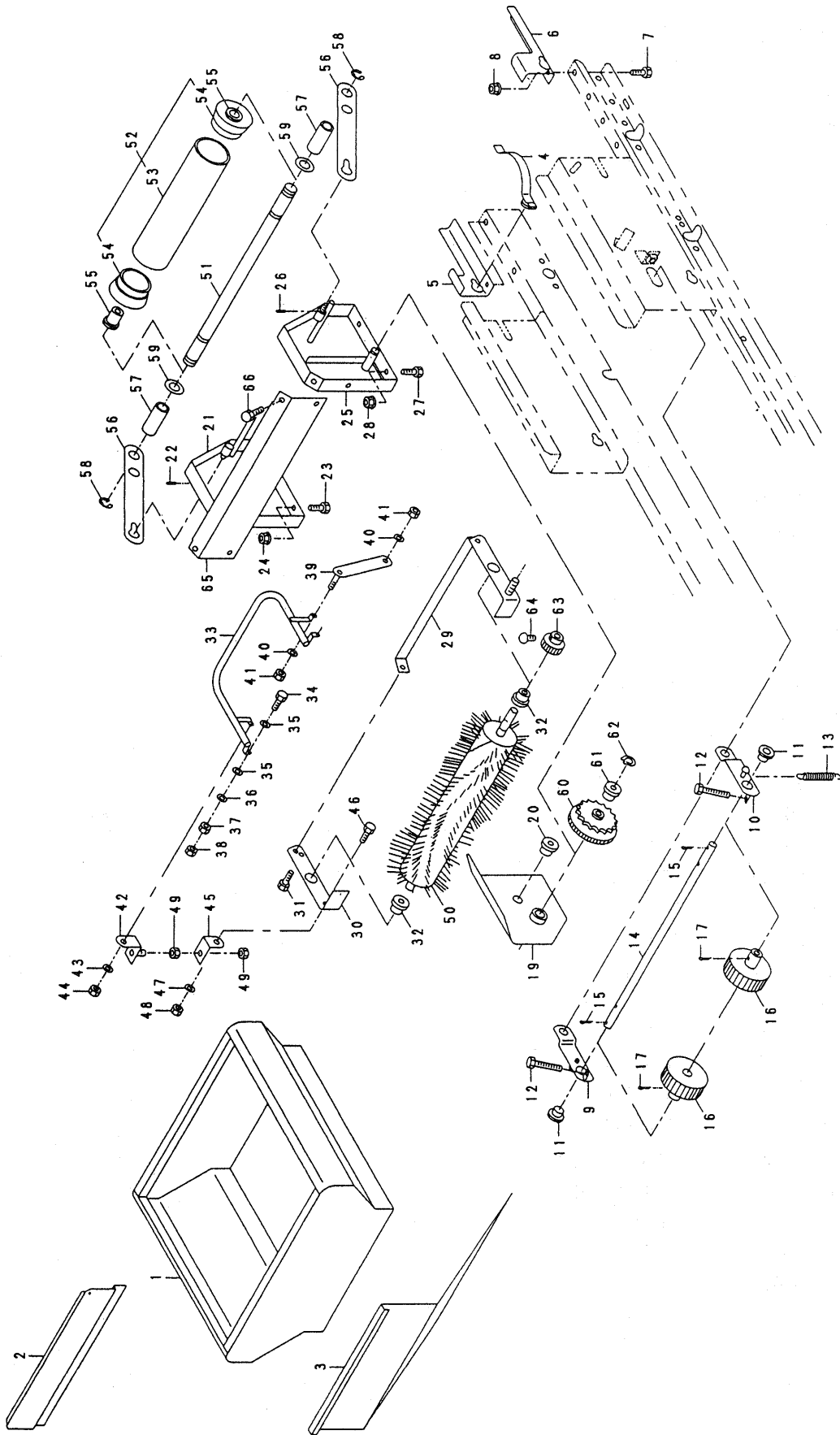


6. 床土装置(アタッチメント)関係(SP-G220F)

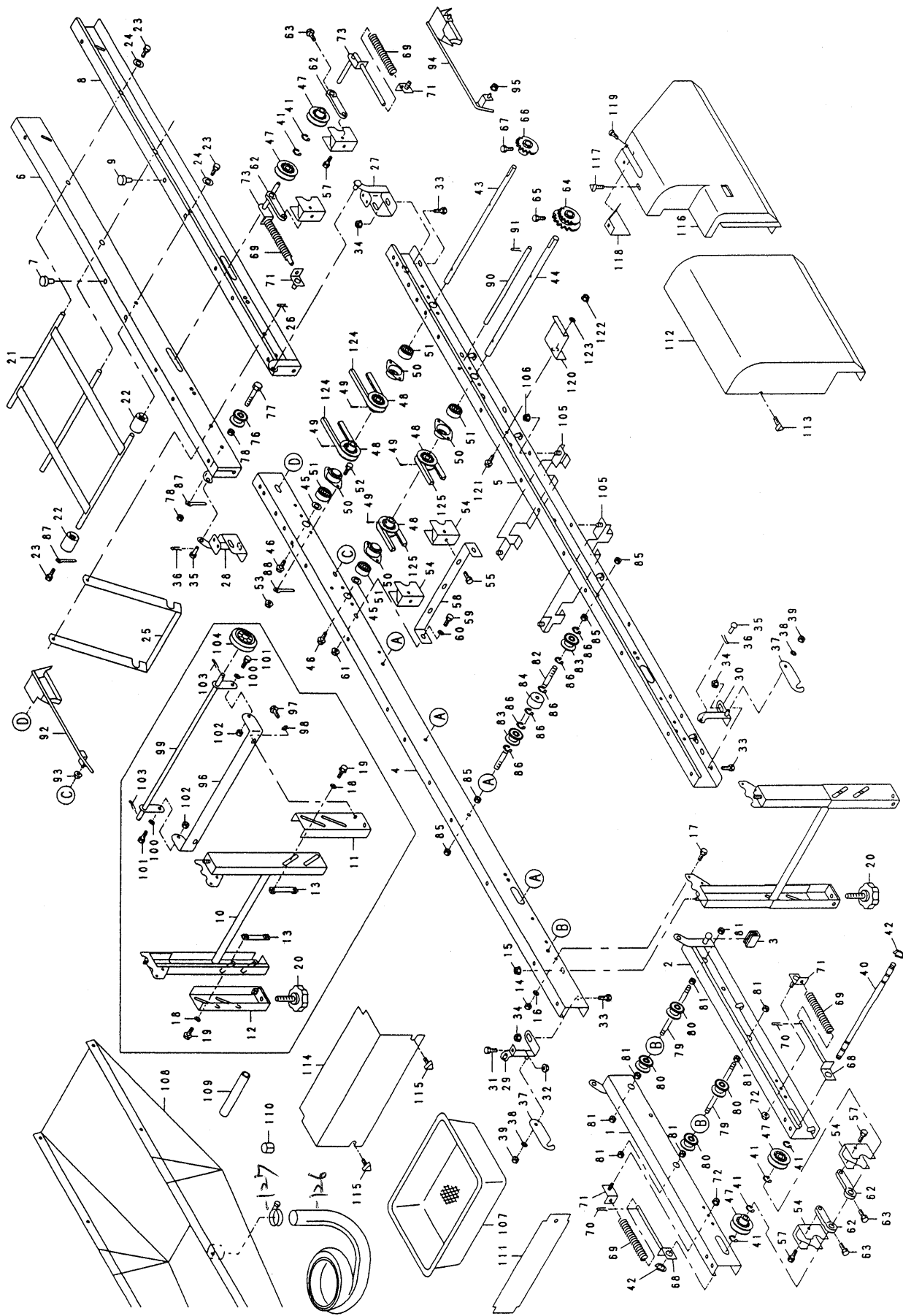


図番	品番	品名	数量		備考
				G220F	
1	24804-9312-1	補助ホッパ 2	1		
2	24101-3319-1	反転板	1		
3	24144-3362-2	仕切板	1		
4	24030-1161-1	ガイドパネ	2		
5	24144-1164-1	ガイドパネ台 1	1		
6	24144-1165-1	ガイドパネ台 2	1		
7	01050-50616	六角ボルト	2		M6*16
8	02124-50060	皿座ナット	2		M6
9	24804-3311-1	送りアーム 1	1		
10	24804-3312-1	送りアーム 2	1		
11	53322-2746-1	アーム 2 ブッシュ	2		
12	01052-50670	六角ボルト	2		M6*70
13	53047-3524-1	テンションスプリング 2	2		
14	24144-3315-1	送り軸 1	1		
15	05511-50320	ワリピン	2		3.0*20
16	24069-3239-1	送りロール	2		
17	05511-50320	ワリピン	2		3.0*20
18	04613-50120	E リング	2		E-12
19	24152-3357-2	遮へい板	1		
20	53322-2746-1	アーム 2 ブッシュ	1		
21	24144-3325-3	ブラシベース 1	1		
22	05411-00418	スプリングピン	1		4.0*18
23	01050-50616	六角ボルト	2		M6*16
24	02124-50060	皿座ナット	2		M6
25	24144-3326-3	ブラシベース 2	1		
26	05411-00418	スプリングピン	1		4.0*18
27	01050-50616	六角ボルト	2		M6*16
28	02124-50060	皿座ナット	2		M6
29	24144-3327-1	ブラシアーム 1	1		
30	24144-3328-2	ブラシアーム 2	1		
31	01020-50612	SWボルト	1		M6*12
32	53322-2746-1	アーム 2 ブッシュ	2		
33	24144-3332-1	調節レバー	1		
34	01152-51235	六角ボルト	2		M12*35
35	04516-10120	皿パネ座金	4		M12
36	04013-50120	平座金	2		12*26*2.3
37	02013-50120	六角ナット(並)	2		M12
38	02012-50120	六角ナット(並) 3種	2		M12
39	24144-3351-2	調節ロッド	1		
40	04013-50060	平座金	2		6*18*1.2
41	02505-50060	タフロックナット	2		M6
42	24144-3352-1	アジャストピース 1	1		
43	04013-50060	平座金	1		6*18*1.2
44	02505-50060	タフロックナット	1		M6
45	24144-3353-1	アジャストピース 2	1		
46	01050-50616	六角ボルト	1		M6*16
47	04013-50060	平座金	1		6*18*1.2

6. 床土装置(アタッチメント)関係(SP-G220F)

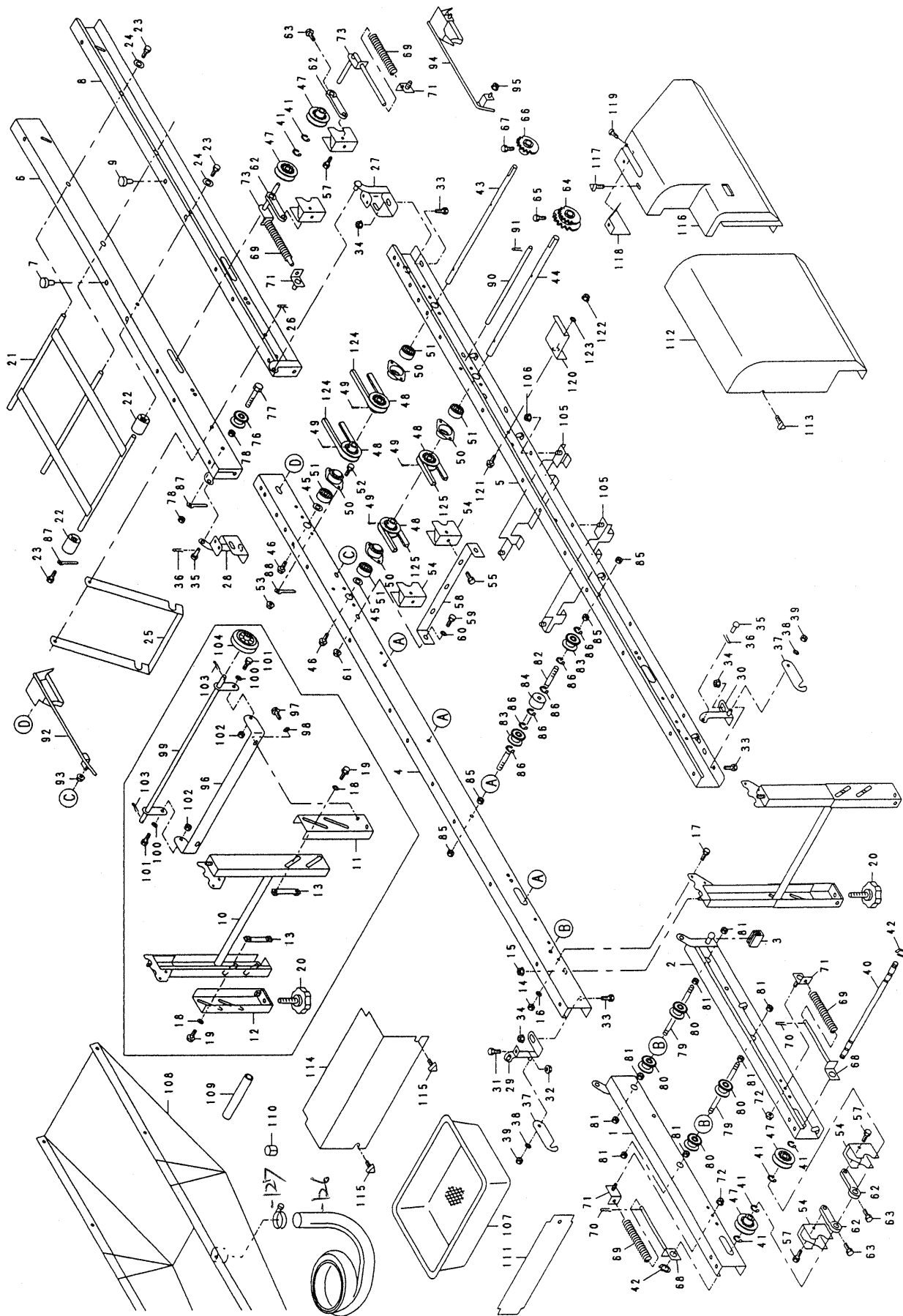


7. 搬送レール関係 (SP-G320, SP-G320F)



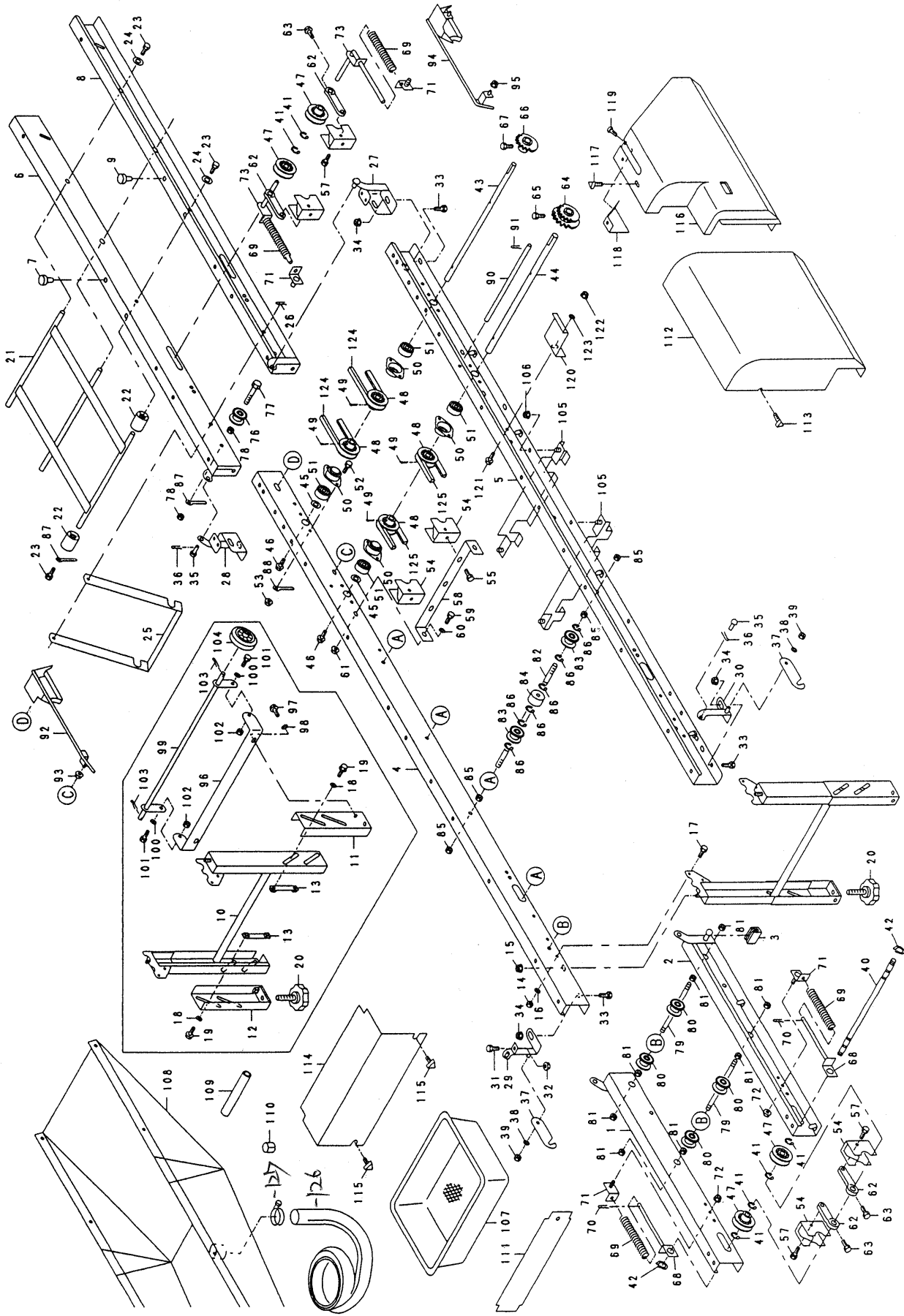
図番	品番	品名	数量		備考
			G320	G320F	
1	24187-1111-2	レール1左		1	
2	24187-1112-2	レール1右		1	
3	24187-1144-1	レール1ハッキン		2	
4	24375-1113-2	レール2左		1	
5	24375-1114-2	レール2右		1	
6	24187-1115-1	レール3左		1	
7	04981-80916	差込みハンパー		2	
8	24187-1116-1	レール3右		1	
9	04981-80916	差込みハンパー		2	
10	24711-1131-1	レールスタンド上		2	
11	24711-1133-1	レールスタンド下1		2	
12	24711-1134-1	レールスタンド下2		2	
13	24711-1141-1	スタンド止金具		4	
14	01052-51060	タロックナット		4	M6
15	02123-50080	フランジナット		4	M8
16	04013-50060	平座金		4	6*18*1.2
17	01050-50616	六角ボルト		4	M6*16
18	04013-50080	平座金		8	8*18*1.6
19	01020-00816	SWボルト		8	M8*16
20	24059-1124-2	アジャストノブ45		4	
21	24059-1121-2	レール3ツナギ		1	
22	24059-1122-1	ローラ30-11-40		6	
23	01020-50816	SWボルト		4	M8*16
24	04012-50080	平座金		4	8*16*1.2
25	24145-1123-1	ステー		1	
26	05515-50060	止めピン(A形)		2	R6A
27	24111-1181-1	蝶番1		1	
28	24111-1182-1	蝶番2		1	
29	24145-1183-1	蝶番3		1	
30	24145-1184-1	蝶番4		1	
31	01050-50612	六角ボルト		4	M6*12
32	02124-50060	皿座ナット		4	M6
33	01152-50816	六角ボルト		4	M8*16
34	02124-50080	皿座ナット		4	M8
35	24111-1185-1	支点ピン10-18		2	
36	05515-50100	止めピン(A形)		2	R10A
37	24145-1125-1	蝶番補助金具		2	
38	04013-50080	平座金		2	8*18*1.6
39	02505-50080	タロックナット		2	M8
40	24145-1211-2	搬送軸1		1	
41	04613-50100	Eリング		4	E-10
42	04612-10120	軸用止め輪		2	S-12
43	24030-1127-1	搬送軸3		1	
44	24145-1214-1	搬送軸4		1	
45	24020-1159-1	スラストム		2	
46	01020-50612	SWボルト		2	M6*12
47	24020-1129-1	搬送プーリ(穴径φ12)		4	

7. 搬送レール関係 (SP-G320、SP-G320F)

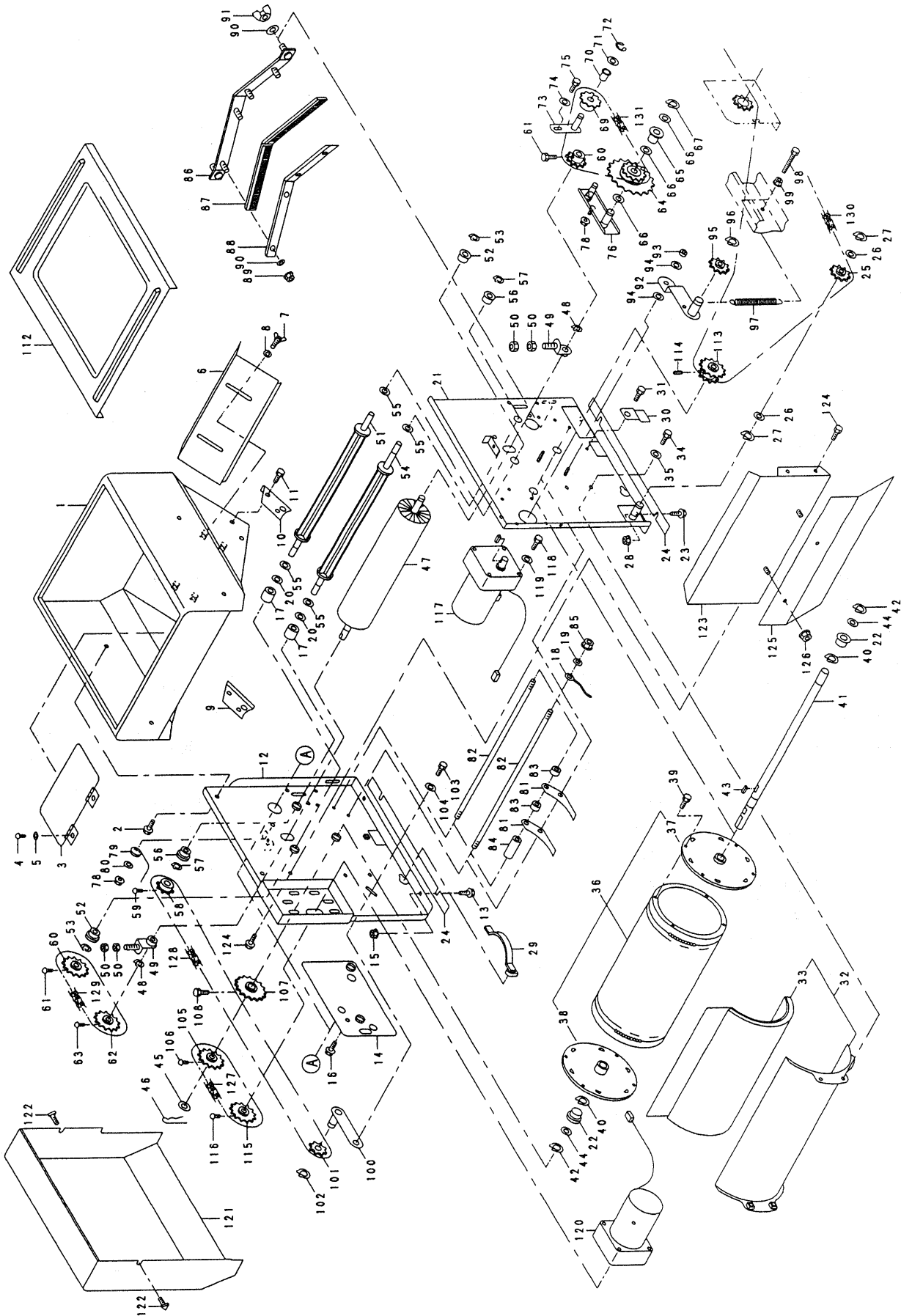


図番	品番	品名	数量		備考
			G320	G320F	
48	24001-1123-4	プーリ12(穴径Φ15)		4	
49	05511-50330	ワリピン		4	3.0*30
50	24030-1131-2	ヘアリングケース		4	
51	08141-06202	ホールヘアリング		4	6202DD
52	01050-50612	六角ボルト		8	M6*12
53	02124-50060	皿座ナット		8	M6
54	24145-1281-1	搬送プーリスレーパ		6	
55	01020-50625	SWボルト		2	M6*25
56	04012-50060	平座金		2	6*18*1.2
57	01052-50635	六角ボルト		4	M6*35
58	24145-1283-1	スクレーパトメ板		1	
59	01050-50612	六角ボルト		2	M6*12
60	04012-50060	平座金		2	6*18*1.2
61	02124-50060	皿座ナット		2	M6
62	24145-1286-1	スクレーパウケ 2(穴径Φ12)		4	
63	01050-50616	六角ボルト		10	M6*16
64	24145-1133-1	スプロケット 12-22.S15		1	
65	01250-50612	十字穴付六角ボルト		1	M6*12
66	24030-1264-1	スプロケット 13.S15		1	
67	01250-50612	十字穴付六角ボルト		1	M6*12
68	24145-1171-3	テンションプレート 1		2	
69	24020-1176-2	テンションパネ		4	
70	24145-1295-1	止めピン S		2	R10A
71	24020-1172-1	テンションプレート 2		4	
72	02124-50060	皿座ナット		4	M6
73	24145-1175-2	テンションプレート 5		2	
74	04013-50120	平座金		2	12*26*2.3
75	04613-50100	E リング		2	E-10
76	24031-1131-2	搬送ローラ		2	
77	01152-50855	六角ボルト		2	M8*55
78	02013-50080	六角ナット		4	M8
79	24031-1129-1	搬送ロール軸 2		3	
80	24031-1131-2	搬送ローラ		6	
81	02013-50080	六角ナット		16	M8
82	24145-1141-1	搬送ロール軸 3		4	
83	24031-1131-2	搬送ローラ		8	
84	24241-1134-1	搬送ローラ 2		4	
85	02013-50080	六角ナット		16	M8
86	04613-50060	E リング		24	E-6
87	061-9511	配線押エ		3	Φ8
88	061-9520	配線押エ		1	Φ6
89	24031-1129-1	搬送ロール軸 2		1	
90	24111-1137-1	ベルト止め		1	
91	05515-50060	止めピン (A形)		2	R6A
92	24145-1157-1	箱受左		1	
93	02124-50060	皿座ナット		2	M6
94	24145-1158-1	箱受右		1	

7. 搬送レール関係 (SP-G320, SP-G320F)

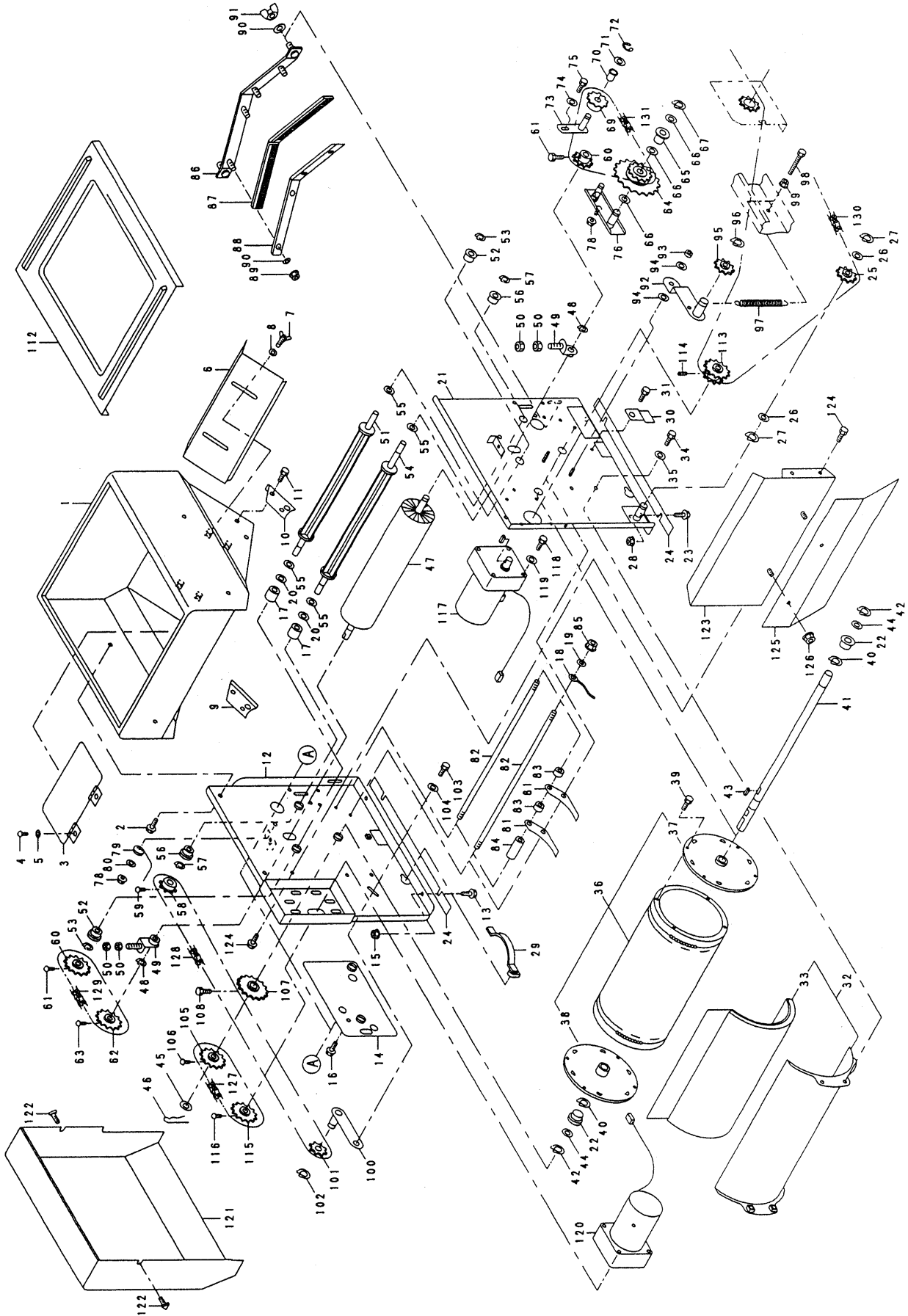


8. 播種裝置關係 (SP-G320, SP-G320F)



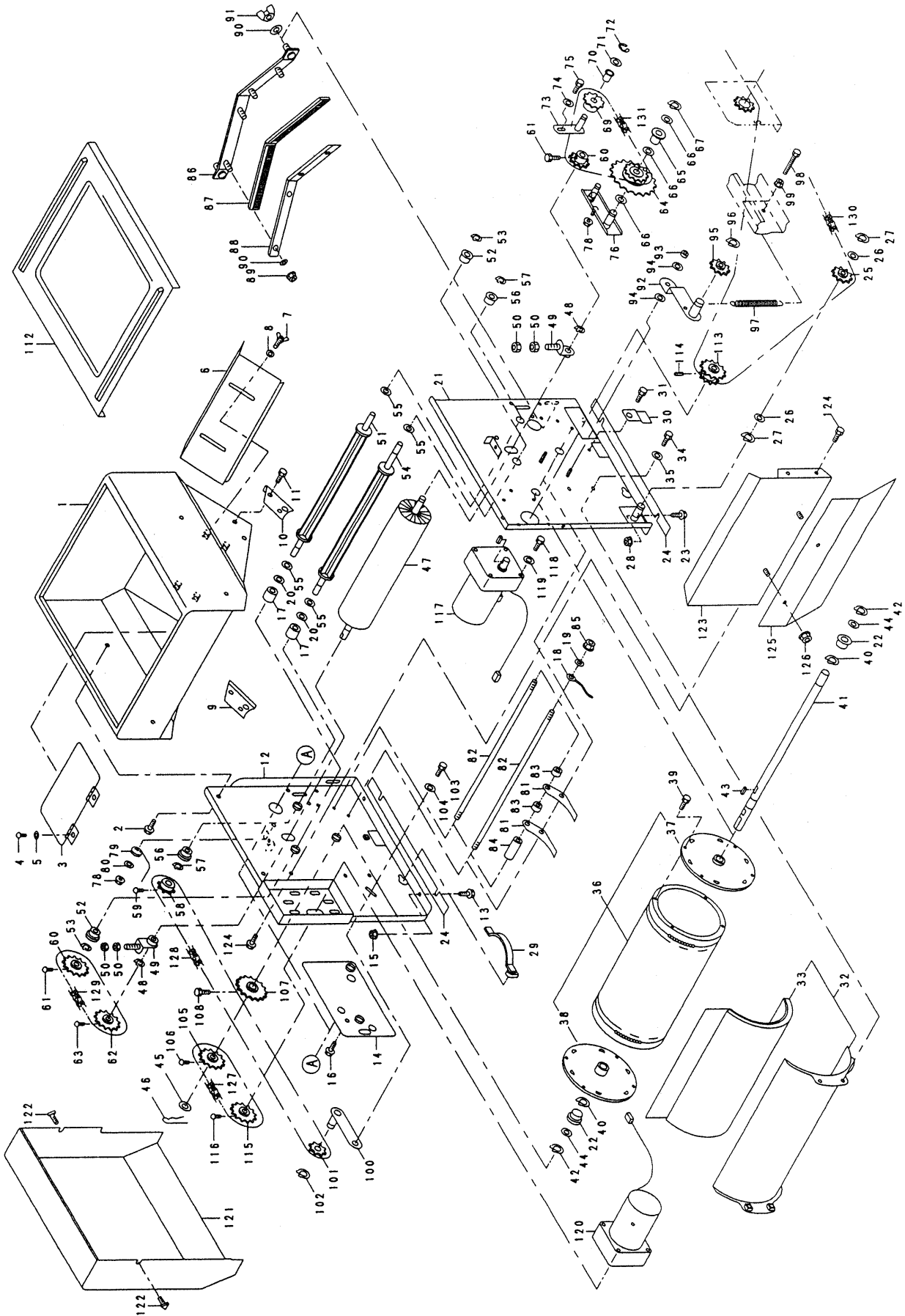
図番	品番	品名	数量		備考
			G320	G320F	
	24375-2020-1	播種装置アッソ		1	1~131
1	24187-2111-1	播種ホッパ		1	
2	01020-50612	SWホルト		4	M6*12
3	24187-2121-1	点検フタ		1	
4	03007-00612	バインド小ネジ		2	M6*12
5	04512-50060	SW		2	M6
6	24030-2112-1	糊シャッタ		1	
7	01850-50612	蝶ホルト		2	M6*12
8	04013-50060	平座金		2	6*18*1.2
9	24187-2113-1	軸受 1		1	
10	24171-2114-2	軸受 2		1	
11	01242-50612	十字穴付六角ホルトSPW		4	M6*12
12	24187-2211-1	ホッパ台 1		1	
13	01050-50616	六角ホルト		2	M6*16
14	24187-2215-1	ホッパ台 1付属		1	
15	02124-50060	皿座ナット		2	M6
16	01020-50612	SWホルト		5	M6*12
17	24187-2216-1	カクハンロールカラー		2	
18	24145-5133-1	アース線(2sg*1m)		1	
19	04412-50060	外歯座金(皿型)		1	M6
20	56302-2616-1	駆動ローラオサエザガネ		2	
21	24375-2212-1	ホッパ台 2		1	
22	24058-2223-1	ブッシュ		2	
23	01050-50616	六角ホルト		2	M6*16
24	24187-2272-1	ホッパ台シム		2	
25	24030-2241-1	テンションスプロケット T11		1	
26	53022-4483-1	テンションプーリ座金		2	
27	04612-10150	軸用止め輪		2	S-15
28	02124-50060	皿座ナット		2	M6
29	24030-1166-1	ガイドバネ		2	
30	24145-1168-1	ガイド調節板		2	
31	01407-50612	化粧ネジ NO.3型		2	M6*12
32	24171-2213-1	ロールガイド		1	33を含む
33	24171-2214-1	ロールガイドシート		1	
34	01020-50612	SWホルト		4	M6*12
35	04013-50060	平座金		4	6*18*1.2
36	24171-2216-1	播種ロール		1	37.38.39を含む
37	24058-2217-2	播種ロールフランジ		1	
38	24058-2228-2	播種ロールフランジ		1	
39	03501-50416	ナベタッピンネジ		8	M4*16
40	04612-10150	軸用止め輪		2	S-15
41	24058-2218-5	播種ロール軸		1	
42	04612-10150	軸用止め輪		2	S-15
43	05712-05515	キー両丸		1	5*5*15
44	53022-4483-1	テンションプーリ座金		2	
45	53042-3428-1	チェン軸座金		1	
46	05516-50160	止めピン(B形)		1	R16B

8. 播種裝置關係 (SP-G320, SP-G320F)



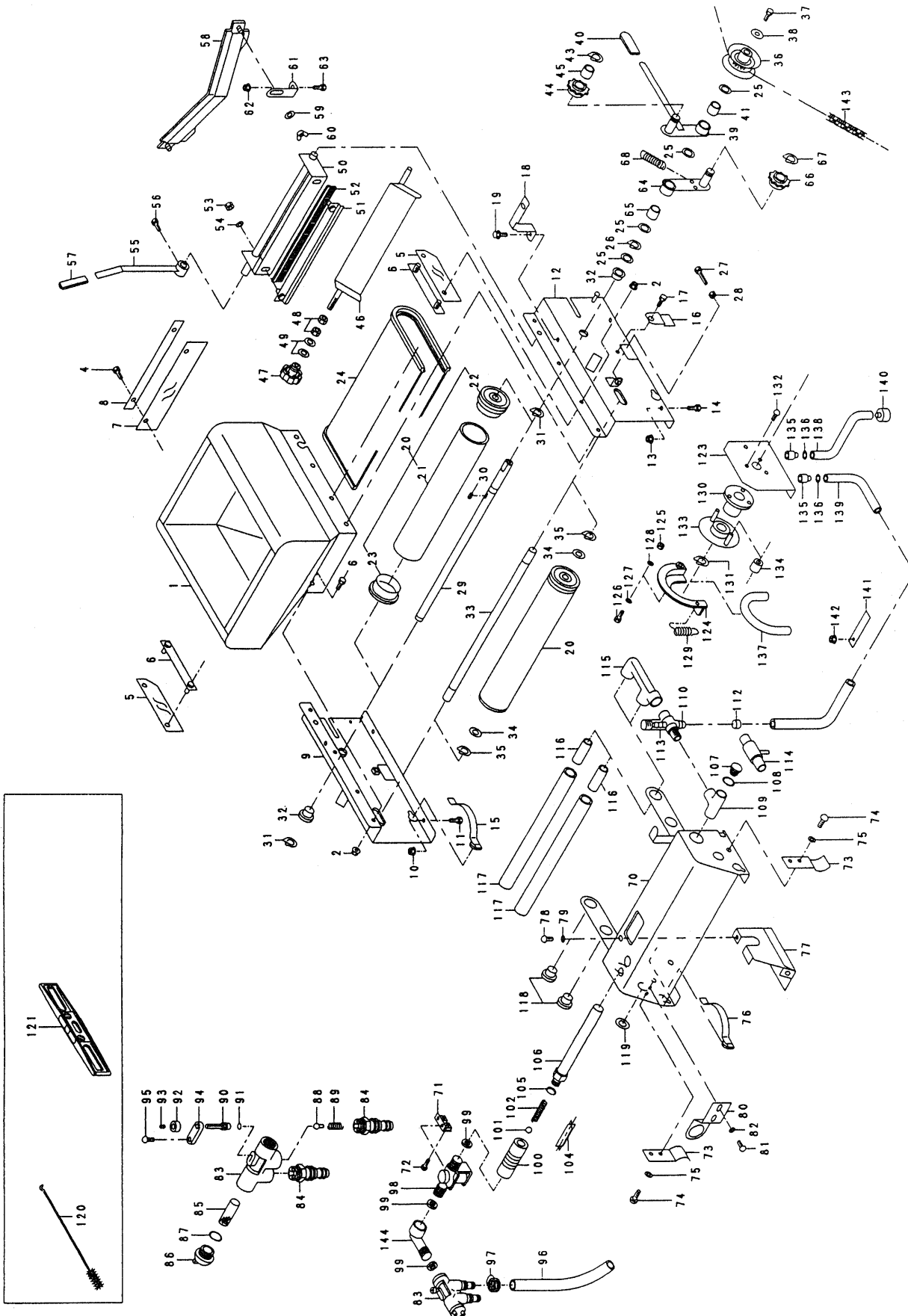
図番	品番	品名	数量		備考
			G220	G220F	
47	24030-2219-1	ロールブラシ		1	
48	04612-10100	軸用止め輪		2	S-10
49	24030-2221-2	ロールアシヤスタ		2	
50	02013-50060	六角ナット		4	M6
51	24058-2225-4	攪拌ロール		1	
52	24011-1171-2	モートル用ブッシュ		2	
53	04612-10100	軸用止め輪		2	S-10
54	24171-2224-1	供給ロール		1	
55	24185-2227-1	供給ロールシム		4	
56	24011-1171-2	モートル用ブッシュ		2	
57	04612-10100	軸用止め輪		2	S-10
58	24058-2261-2	スプロケット 12		1	
59	01250-50612	十字穴付六角ホルト		1	M6*12
60	24171-2278-1	スプロケット 13T(P6.35)		2	
61	03456-00608	六角穴付止ネジ(クボミ先)		2	M6*8
62	24171-2279-1	スプロケット 22T(P6.35)		1	
63	03456-00608	六角穴付止ネジ(クボミ先)		1	M6*8
64	24781-2819-1	カウンタスプロケット 12-50		1	
65	56058-3214-1	テンションアームブッシュ		1	
66	53022-4483-1	テンションプーリ座金		2	
67	04612-10150	軸用止め輪		1	S-15
68	828-2192	フランジブッシュ		1	80F-1220
69	24781-2822-1	カウンタスプロケット 22		1	
70	828-2192-00-0	フランジブッシュ		1	80F-1220
71	04012-50120	平座金		1	12*22*1.6
72	04613-50100	E リング		1	E-10
73	24781-2841-1	テンションアーム		1	
74	04013-50060	平座金		1	6*18*1.2
75	01020-50616	SWホルト		1	M6*16
76	24872-2824-2	排粉カウンタ 2		1	
77	04612-10150	軸用止め輪		2	S-15
78	02124-50060	皿座ナット		2	M6
79	24173-2264-1	チェンハリバネ		1	
80	04013-50060	平座金		1	6*18*1.2
	24171-2220-1	スクレーパセット		1	81~84
81	24058-2229-1	ロールスクレーパ		56	
82	24058-2231-1	スクレーパ止め軸		2	
83	24171-2232-1	カラー 15-10-4		55	
84	24171-2233-1	カラー 15-10-45.5		2	
85	02124-50060	皿座ナット		4	M6
86	24058-2235-2	ブラシ受台		1	
87	24030-2236-1	掃除ブラシ		2	
88	24058-2237-2	掃除ブラシ押エ		1	
89	02124-50060	皿座ナット		4	M6
90	04013-50060	平座金		2	6*18*1.2
91	02800-50060	蝶ナット		2	M6
92	24058-2246-1	テンションアーム 1		1	

8. 播種装置関係 (SP-G320, SP-G320F)



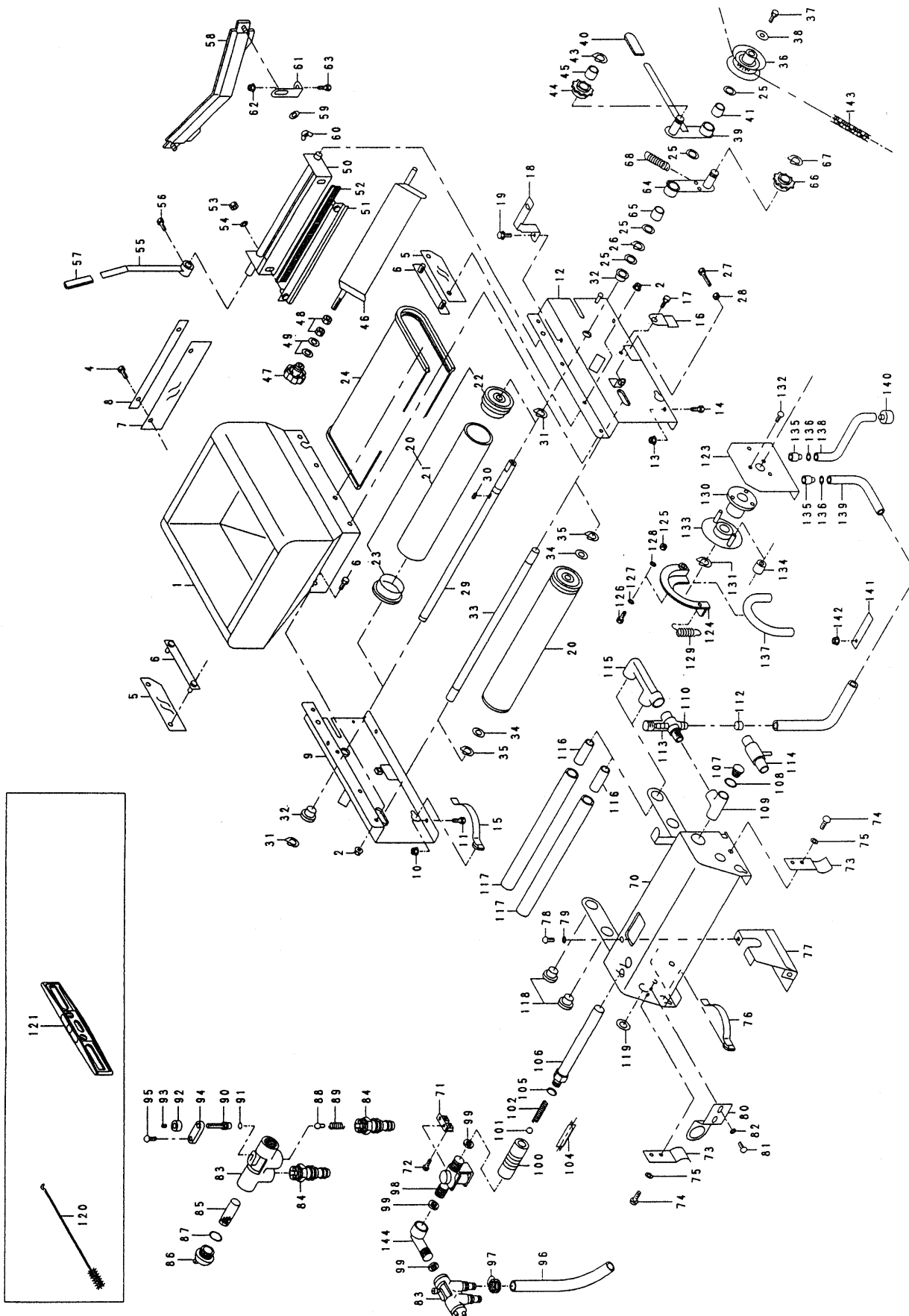
図番	品番	品名	数量		備考
			3220	G320F	
93	02505-50060	タロックナット		1	M6
94	04013-50060	平座金		1	6*18*1.2
95	24030-2241-1	テンションスプロケット T11		1	
96	04612-10150	軸用止め輪		1	S-15
97	24058-2247-3	テンションスプリング 1		1	
98	01152-50655	六角ホルト(ハネ引掛用)		1	M6*55
99	02124-50060	皿座ナット		2	M6
100	24030-2256-2	テンションアーム 2		1	
101	24030-2241-1	テンションスプロケット T11		1	
102	04612-10150	軸用止め輪		1	S-15
103	01020-50612	SWホルト		1	M6*12
104	04013-50060	平座金		1	6*18*1.2
105	24187-2254-1	播種ロールスプロケット(12T.S15)		1	
106	01250-50612	十字穴付六角ホルト		1	M6*12
107	24058-2259-1	スプロケット 18		1	
108	01250-50612	十字穴付六角ホルト		1	M6*12
109	53022-4483-1	テンションプーリー座金		1	
110	05516-50160	止めピン(B形)		1	R16B
111	04612-10150	軸用止め輪		1	S-15
112	24030-2121-3	播種ホッパ蓋		1	
113	24030-5111-1	駆動スプロケット 10-12.S12		1	
114	03456-00608	六角穴付止ネジ(クホミ先)		1	M6*8
115	24760-5122-1	駆動スプロケット 15.S15		1	
116	01250-50612	十字穴付六角ホルト		1	M6*12
117	24173-5301-1	小型キヤモートル完備(搬送用)		1	
118	01020-50616	SWホルト		4	M6*16
119	04013-50060	平座金		4	6*18*1.6
120	24187-5303-1	小型キヤモートル完備(播種用)		1	
121	24341-6111-1	カバー 1		1	
122	01406-50612	ノブホルト KTB 2		1	M6*12
123	24187-6143-1	ブラシカバー 1		1	
124	01020-50612	SWホルト		4	M6*12
125	24173-6144-1	ブラシカバー 2		1	
126	02124-50060	皿座ナット		2	M6
127	07604-10480	チェン 410-48(播種量調節用)		1	48L
128	24058-6313-2	チェン 3		1	38L
129	24171-6322-1	チェン 12		1	34L(ピッチ6.35)
130	07604-11840	チェン 410-184		1	184L
131	07602-00920	チェン 25-92		1	92L(ピッチ6.35)

9. 覆土灌水装置関係 (SP-G320、SP-G320F)



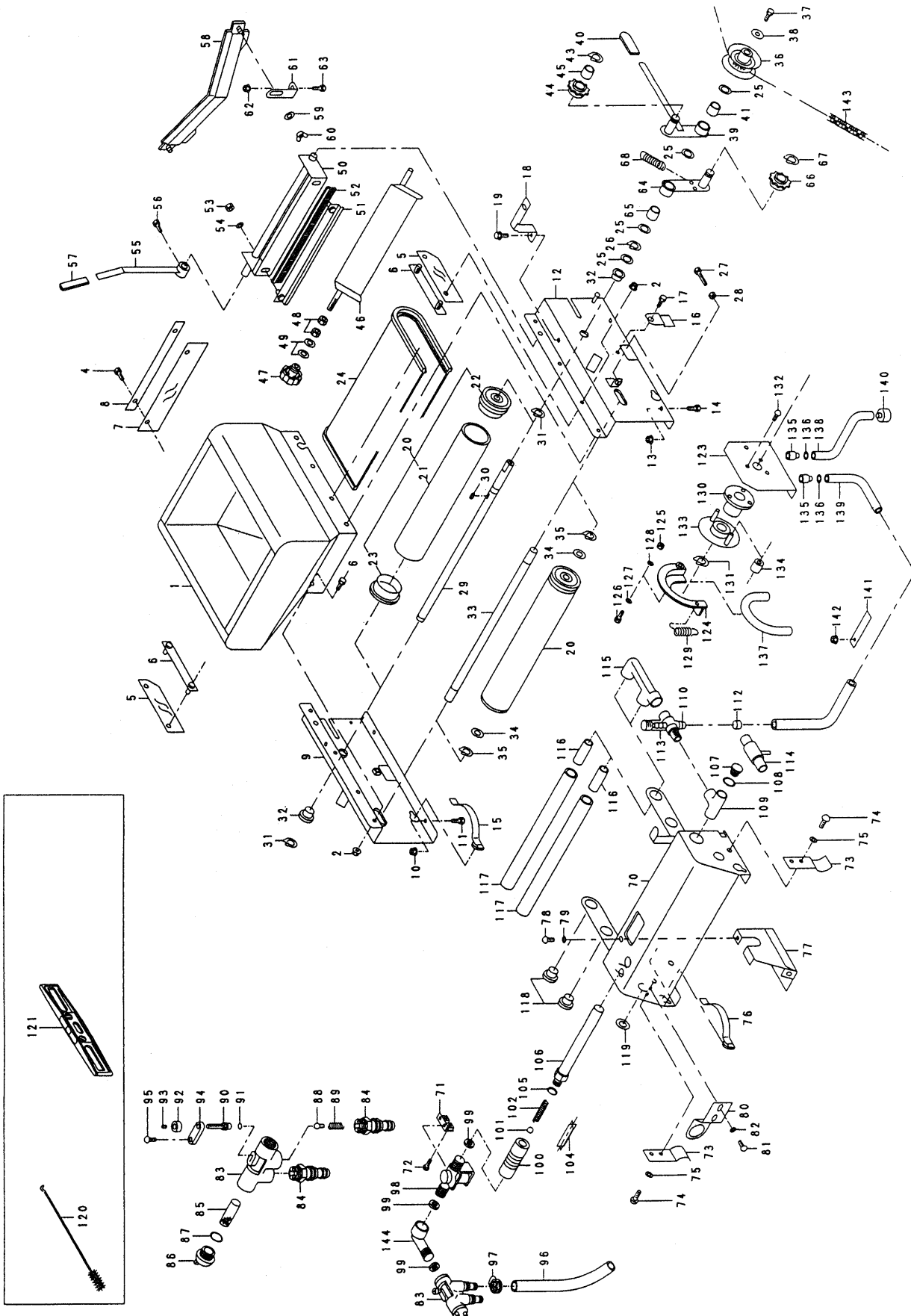
図番	品番	品名	数量		備考
			G320	G320F	
1	24145-3111-1	覆土ホッパ		1	
2	02124-50060	皿座ナット		8	M6
3	01050-50612	六角ボルト		4	M6*12
4	01020-50612	SWボルト		2	M6*12
5	24058-3112-4	スカート1		2	
6	24058-3113-3	布押エ		2	
7	24059-3114-2	スカート2		1	
8	24059-3115-1	布押エ2		1	
9	24187-3211-1	覆土ホッパ台1		1	
10	02124-50060	皿座ナット		2	M6
11	01050-50616	六角ボルト		2	M6*16
12	24187-3212-1	覆土ホッパ台2		1	
13	02124-50060	皿座ナット		2	M6
14	01050-50616	六角ボルト		2	M6*16
15	24030-1166-1	ガイドバネ		2	
16	24145-1168-1	ガイド調節板		2	
17	01407-50612	化粧ネジON.3型		2	M6*12
18	24341-3244-1	クラッチストッパ		1	
19	01020-50616	SWボルト		1	M6*16
20	24030-3260-1	覆土ローラASSY		2	21.22.23
21	24031-3115-2	覆土ローラ		2	
22	24031-3116-3	覆土ローラフランジ1		2	
23	24031-3131-2	覆土ローラフランジ2		2	
24	24059-3229-2	コンベアベルト		1	
25	53022-4483-1	テンションプーリ座金		6	
26	04612-10150	軸用止め輪		3	S-15
27	01052-50650	六角ボルト		2	M6*50
28	02013-50060	六角ナット		2	M6
29	24030-3218-2	コンベア軸1		1	
30	05712-05515	キー両丸		1	5*5*15
31	04612-10150	軸用止め輪		2	S-15
32	24058-2223-1	ブッシュ		2	
33	24058-3219-1	コンベア軸2		1	
34	53022-4483-1	テンションプーリ座金		1	
35	04612-10150	軸用止め輪		2	S-15
36	24058-2243-3	リングスプロケット12		1	
37	01020-50612	SWボルト		1	M6*12
38	04014-50060	平座金		1	6*22*2.3
39	24030-3224-1	クラッチアーム2		1	
40	24051-2133-2	アームキャップ		1	
41	24030-3232-1	ブッシュ15-19-18		1	
42	24030-2241-1	テンションスプロケットT11		1	
43	04612-10150	軸用止め輪		1	S-15
44	24726-2241-1	テンションスプロケット13T		1	
45	56058-3214-1	テンションアームブッシュ		1	
46	24085-3319-2	反転板		1	
47	24031-2117-4	ツマミ		1	

9. 覆土灌水装置関係 (SP-G320、SP-G320F)



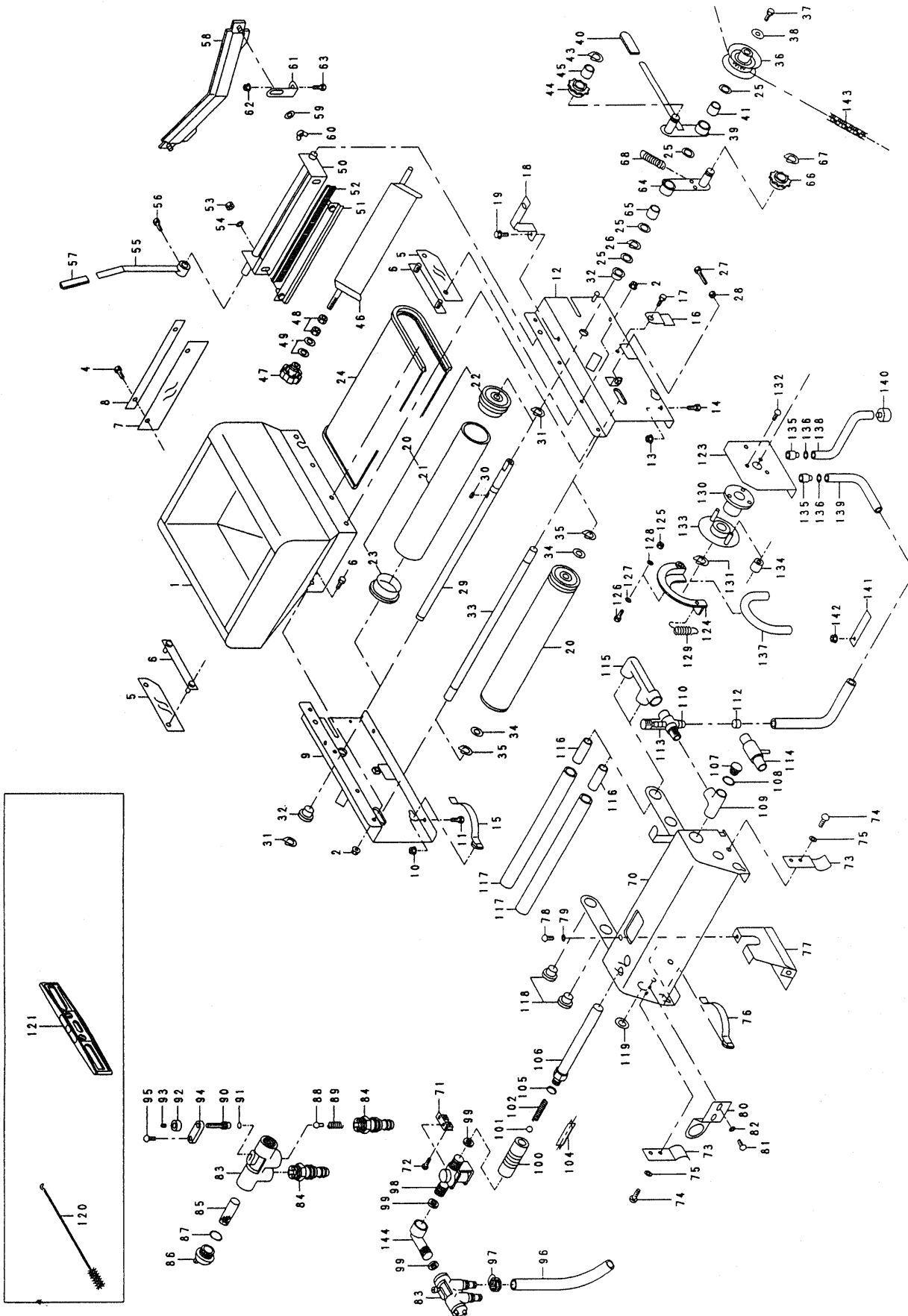
図番	品番	品名	数量		備考
			G320	G320F	
48	02013-50080	六角ナット		2	M8
49	04016-50080	平座金		2	8*22*1.6(5/16)
50	24030-3226-1	覆土ブラシ軸		1	
51	24030-3227-1	ブラシ押エ		1	
52	24058-3225-2	覆土ブラシ		1	
53	02124-50060	皿座ナット		2	M6
54	04013-50060	平座金		2	6*18*1.2
55	24030-3228-1	覆土ブラシアーム		1	
56	01050-50612	六角ホルト		1	M6*12
57	24051-2133-2	アームキャップ		1	
58	24059-3233-2	ハイドゴム	1	—	
59	04013-50060	平座金	2	—	6*18*1.2
60	02800-50060	蝶ナット	2	—	M6
61	24059-3235-2	ハイドゴム台	2	—	
62	02124-50060	皿座ナット	2	—	M6
63	01050-50616	六角ホルト	2	—	M6*16
64	24030-3231-1	テンションアーム 3		1	
65	24030-3232-1	ブッシュ 15-19-18		1	
66	24030-2241-1	テンションスプロケット T11		1	
67	04612-10150	軸用止め輪		1	S-15
68	24068-3241-1	テンションパネ 1		1	
69	24187-4101-1	灌水装置完備		1	70~119.144を含む
70	24173-4211-1	灌水箱		1	
71	24058-4117-4	受け金具		1	
72	03024-50612	ナベ小ネジSW		2	M6*12
73	24145-4181-1	箱引手		2	
74	03024-50612	ナベ小ネジSW		2	M6*12
75	04013-50060	平座金		2	6*18*1.2
76	24030-1166-1	ガイドパネ		2	
77	24173-4217-1	下カバー		1	
78	03024-50612	ナベ小ネジSW		2	M6*12
79	04012-50060	平座金		2	6*13*1.0
80	24173-4219-1	ブラケット		1	
81	03054-50612	ナベ小ネジ		2	M6*12
82	04012-50060	平座金		2	6*13*1.0
	24059-4120-2	マニホールドアッシ		1	83~95
83	24059-4131-3	マニホールド		1	
84	24030-4141-2	ホースジョイント		2	
85	24059-4139-2	フィルタ		1	
86	24059-4133-2	キャップ 1		1	
87	04812-00200	Oリング		3	P20
88	24030-4132-1	ハルブ		1	
89	24059-4138-4	押しパネ		1	
90	24059-4134-2	ニードル		1	
91	04812-00060	Oリング		1	P6
92	24059-4135-3	ノブ		1	
93	03455-00606	六角穴付止ネジ(平先)		1	M6*6

9. 覆土灌水装置関係 (SP-G320、SP-G320F)

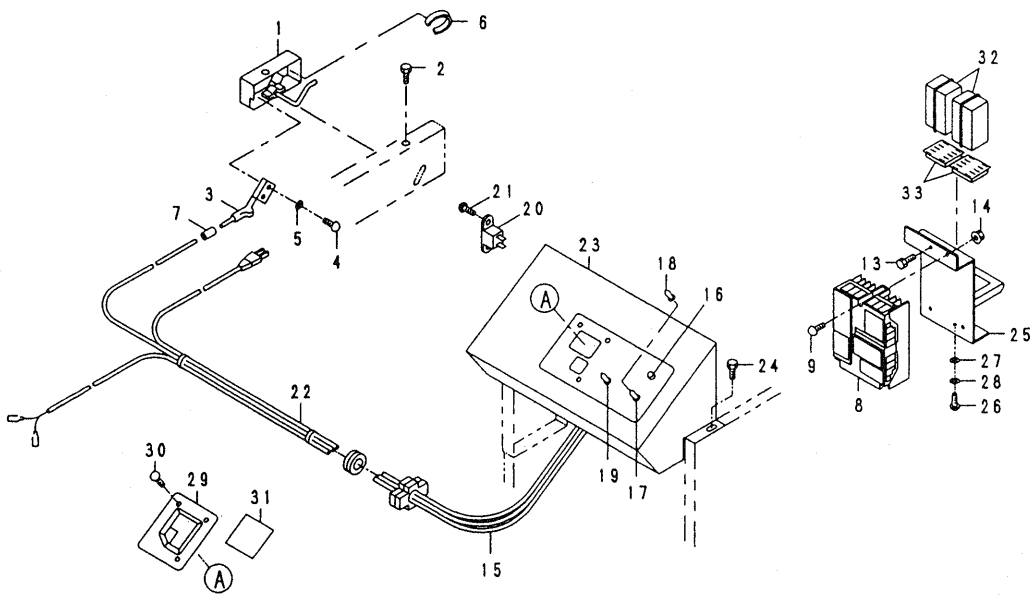


図番	品番	品名	数量		備考
			G320	G320F	
94	24059-4136-2	プレート		1	
95	03054-50412	ナベ小ネジ		1	M4*12
96	24059-4143-1	リリーフホース		1	
97	24145-4187-1	ホースバンド 20		2	
98	24051-4142-1	電磁弁		1	
99	24030-4158-1	パッキン		3	
	24030-4110-1	メータアッソ		1	100~102.104.105
100	24059-4119-4	メーター(流量計)		1	
101	24030-4156-1	ホール 3		1	
102	24030-4155-3	フロースプリング		1	
103	24030-4153-2	フローソケット		1	
104	24030-4157-2	ストッパ		1	
105	04812-00150	Oリング		1	P15
106	24059-4121-4	フローパイプ		1	103を含む
107	24059-4133-2	キャップ 1		1	
108	04812-00200	Oリング		1	P20
109	24115-4118-1	チース		1	
110	24115-4123-2	バキュームヘッド		1	111を含む
111	24115-4124-1	ジェットノズル		1	
112	24115-4186-2	キャップ 3		1	
113	24051-4138-2	スポイト		1	
114	24115-4122-1	低圧パイプ		1	
115	24030-4171-2	灌水Fツナギ		1	
116	24115-4189-3	パイプ 2		2	
117	24058-4111-4	ノズル		2	
118	24031-4112-3	ゴム栓		2	
119	24073-5118-1	ゴムブッシュ		1	
120	24030-8123-1	ノズル用ブラシ		1	
121	24058-8116-1	水準器		1	
122	24982-1001-2	DP500A完備		1	123~140
123	24981-4911-4	ベースプレート		1	
124	24981-4913-2	チューブガイド		1	
125	02023-50040	SWナット		1	M4
126	03054-50420	十字穴付きナベ小ネジ		1	M4*20
127	04013-50040	平座金		1	4*8*0.5
128	04015-50040	平座金		1	4*10*0.8t
129	24981-4937-1	引きバネ		1	
130	24981-4915-1	メタル		1	
131	04612-10200	軸用止め輪		1	S-20
132	03054-50306	十字穴付きナベ小ネジ		3	M3*6
133	24981-4918-2	ポンプスプロケット		1	
134	24981-4923-2	ローラー 8-23-16		2	
135	24981-4924-2	ジョイント 1		2	
136	24981-4939-1	プッシュナット		2	
137	24981-4914-1	シリコンホース		1	
138	24981-4931-1	吸込ホース		1	
139	24981-4935-1	吐出ホース		1	

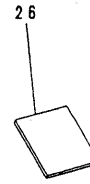
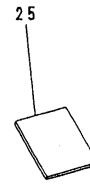
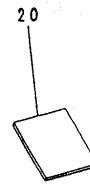
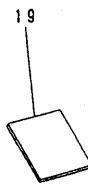
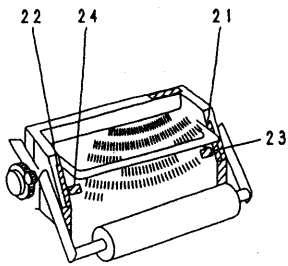
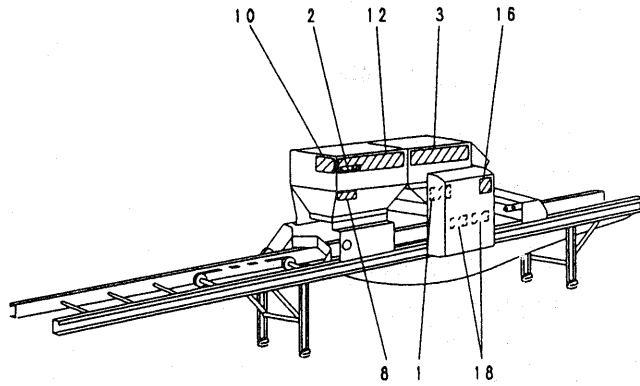
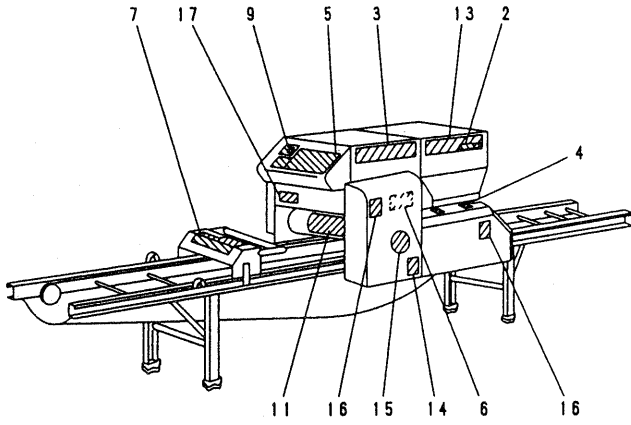
9. 覆土灌水装置関係 (SP-G320、SP-G320F)



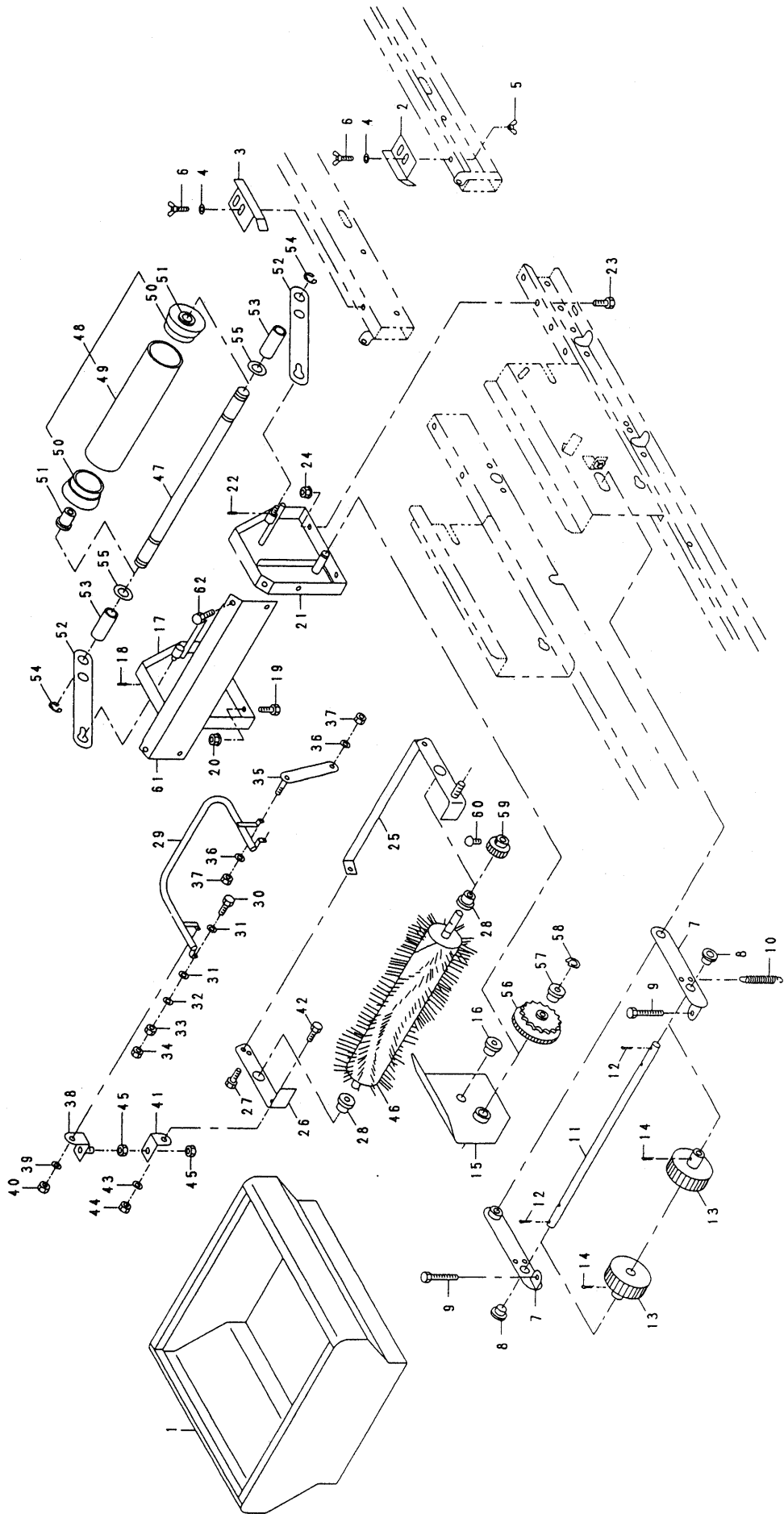
10. 電装関係 (SP-G320、SP-G320F)



11. マーク関係 (SP-G320、SP-G320F)

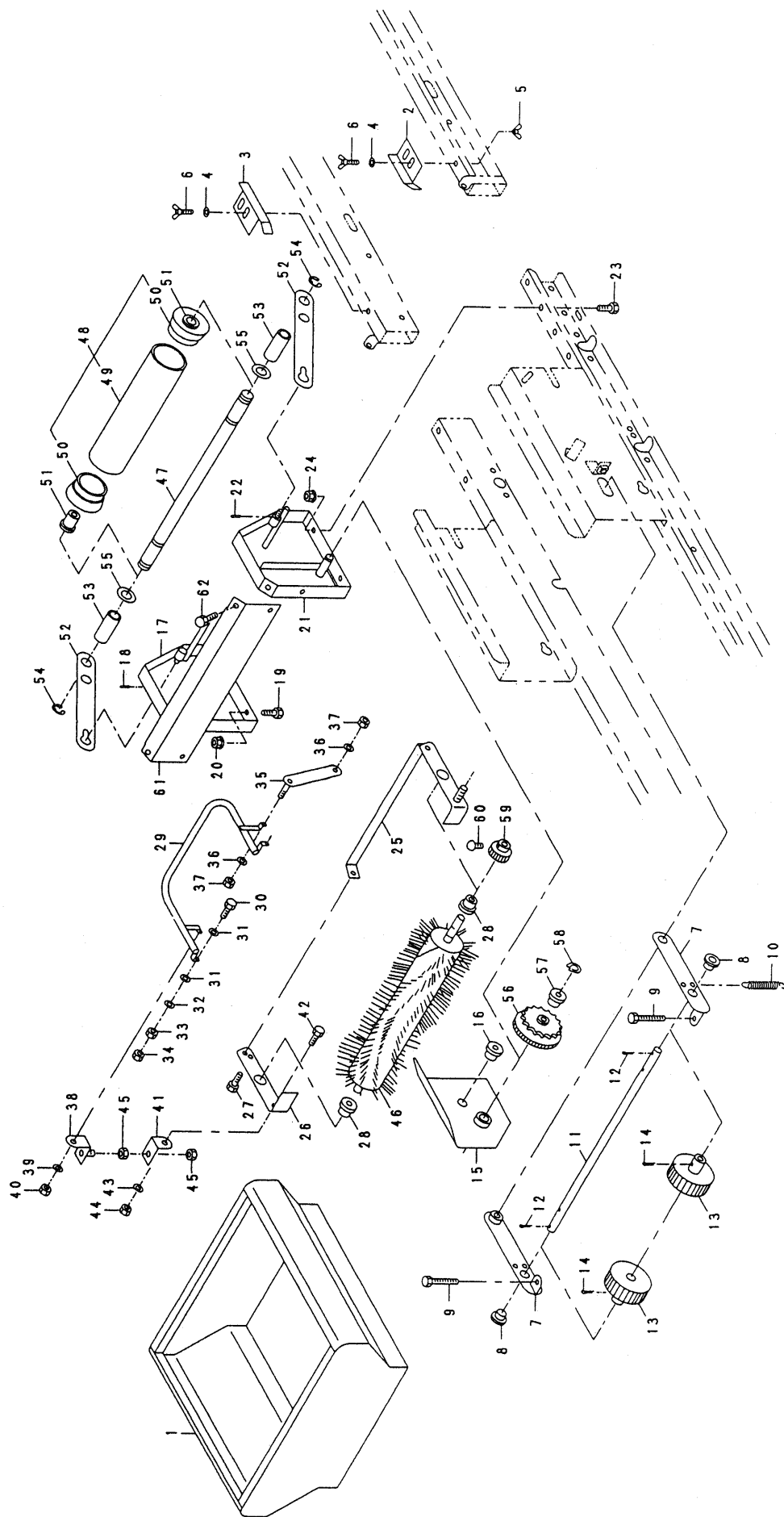


12. 床土装置(アタッチメント)関係(SP-G320F)

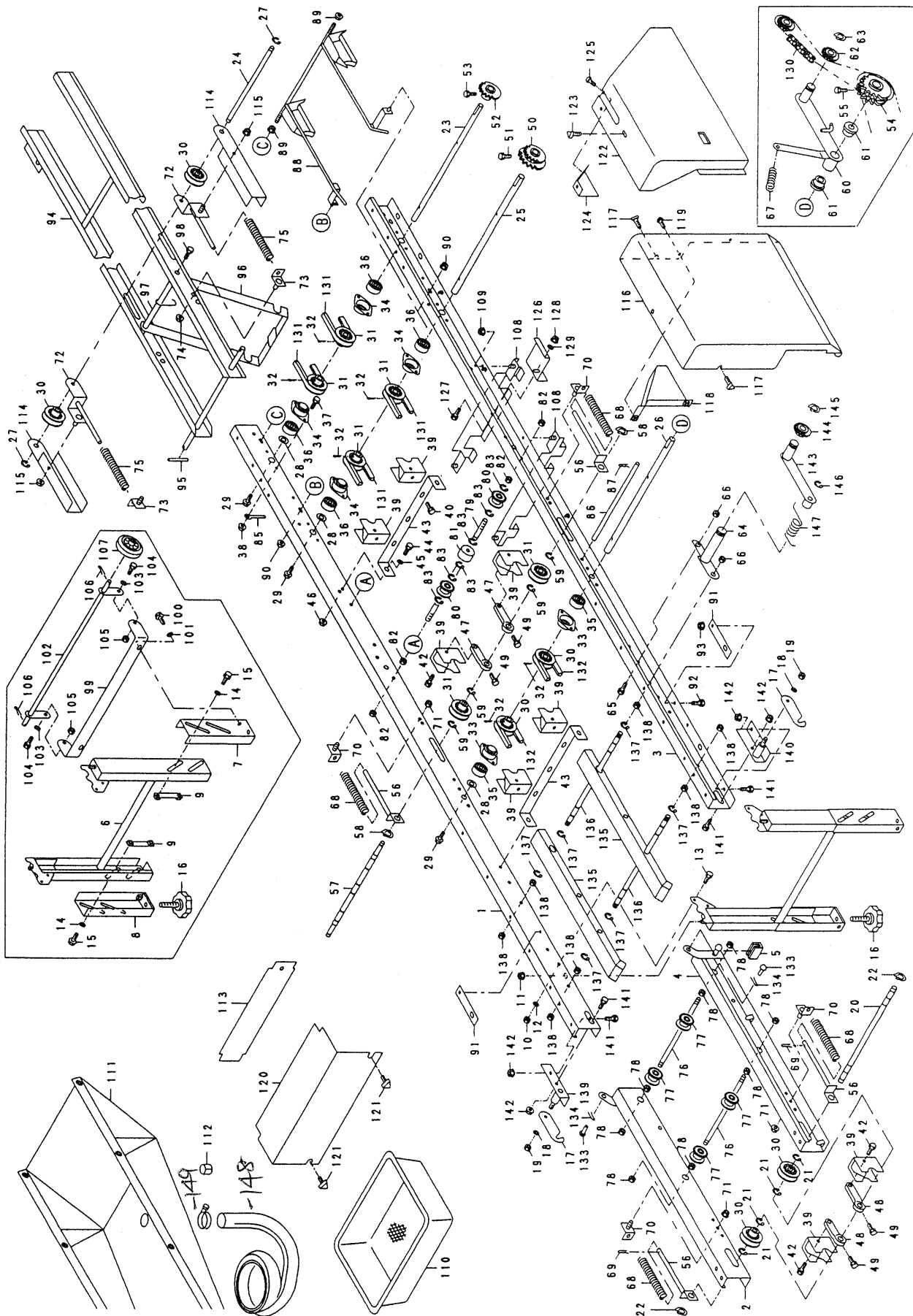


図番	品番	品名	数量		備考
				G320F	
1	24805-9312-1	補助ホッパ 2	1		
2	24069-3215-2	箱ガイド 3	1		
3	24069-3216-2	箱ガイド 4	1		
4	04013-50060	平座金	2		6*18*1.2
5	02800-50060	蝶ナット	2		M6
6	01850-50615	蝶ボルト	2		M6*15
7	24095-3211-4	送りアーム	2		
8	53322-2746-1	アーム 2 ブッシュ	2		
9	01052-50670	六角ボルト	2		M6*70
10	56722-4121-2	テンションクラッチモトシバネ	2		
11	24085-3315-1	送り軸 1	1		
12	05511-50320	ワリピン	2		3.0*20
13	24152-3317-1	送りロール 2	2		
14	05511-50320	ワリピン	2		3.0*20
15	24152-3357-2	遮へい板	1		
16	53322-2746-1	アーム 2 ブッシュ	1		
17	24144-3325-3	ブラシベース 1	1		
18	05411-00418	スプリングピン	1		4.0*18
19	01050-50616	六角ボルト	2		M6*16
20	02124-50060	皿座ナット	2		M6
21	24144-3326-3	ブラシベース 2	1		
22	05411-00418	スプリングピン	1		4.0*18
23	01050-50616	六角ボルト	2		M6*16
24	02124-50060	皿座ナット	2		M6
25	24144-3327-1	ブラシアーム 1	1		
26	24144-3328-2	ブラシアーム 2	1		
27	01020-50612	SWボルト	1		M6*12
28	53322-2746-1	アーム 2 ブッシュ	2		
29	24144-3332-1	調節レバー	1		
30	01152-51235	六角ボルト	2		M12*35
31	04516-10120	皿バネ座金	4		M12
32	04013-50120	平座金	2		12*26*2.3
33	02013-50120	六角ナット(並)	2		M12
34	02012-50120	六角ナット(並) 3種	2		M12
35	24144-3351-2	調節ロッド	1		
36	04013-50060	平座金	2		6*18*1.2
37	02505-50060	タフロックナット	2		M6
38	24144-3352-1	アジャストピース 1	1		
39	04013-50060	平座金	1		6*18*1.2
40	02505-50060	タフロックナット	1		M6
41	24144-3353-1	アジャストピース 2	1		
42	01050-50616	六角ボルト	1		M6*16
43	04013-50060	平座金	1		6*18*1.2
44	02505-50060	タフロックナット	1		M6
45	02113-50080	六角ナット	2		M8
46	24085-3331-2	回転円筒ブラシ	1		
47	24085-3338-2	鎮圧ロール軸	1		

12. 床土装置(アタッチメント)関係(SP-G320F)

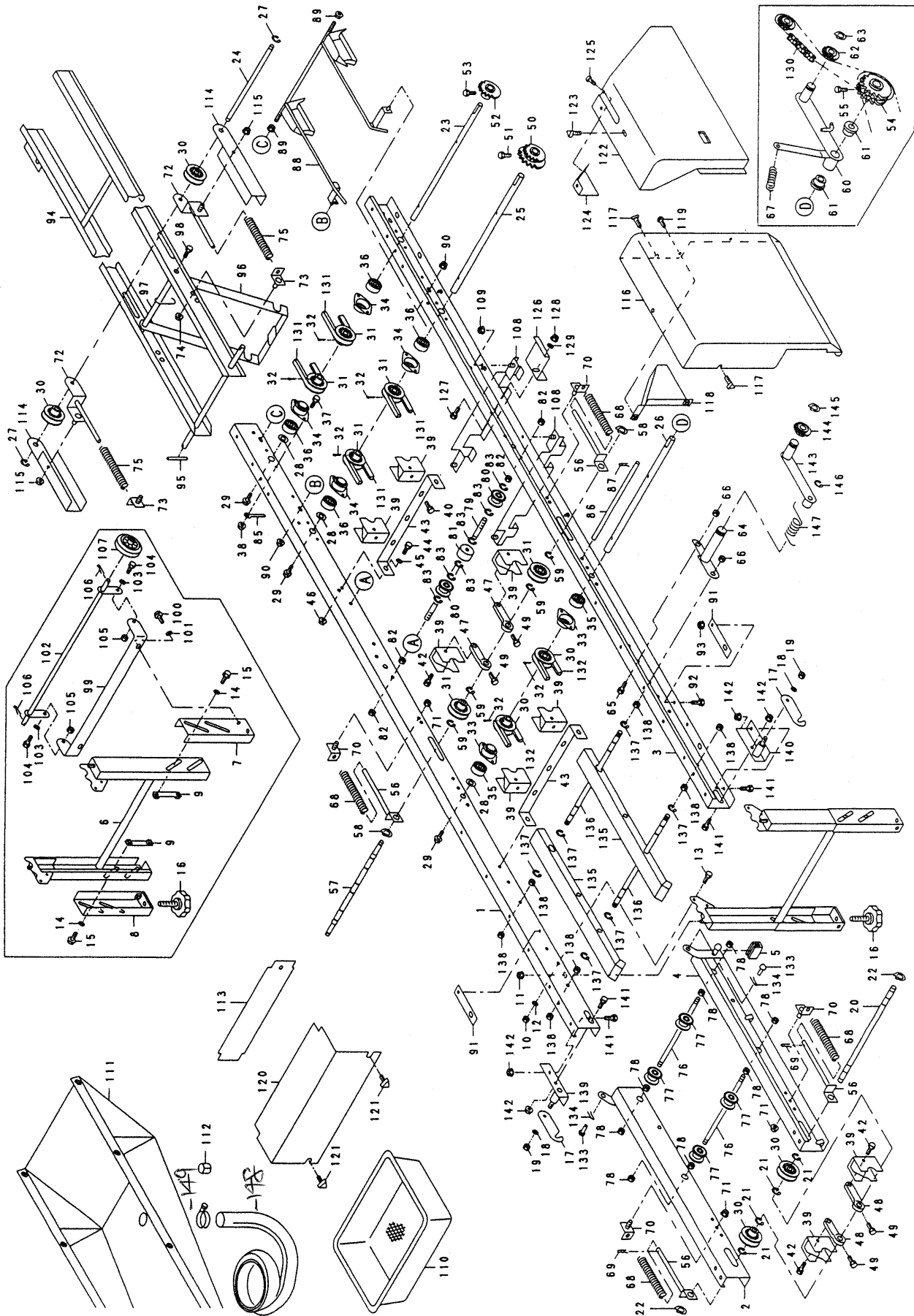


13. 搬送レール関係 (SP-G220T)



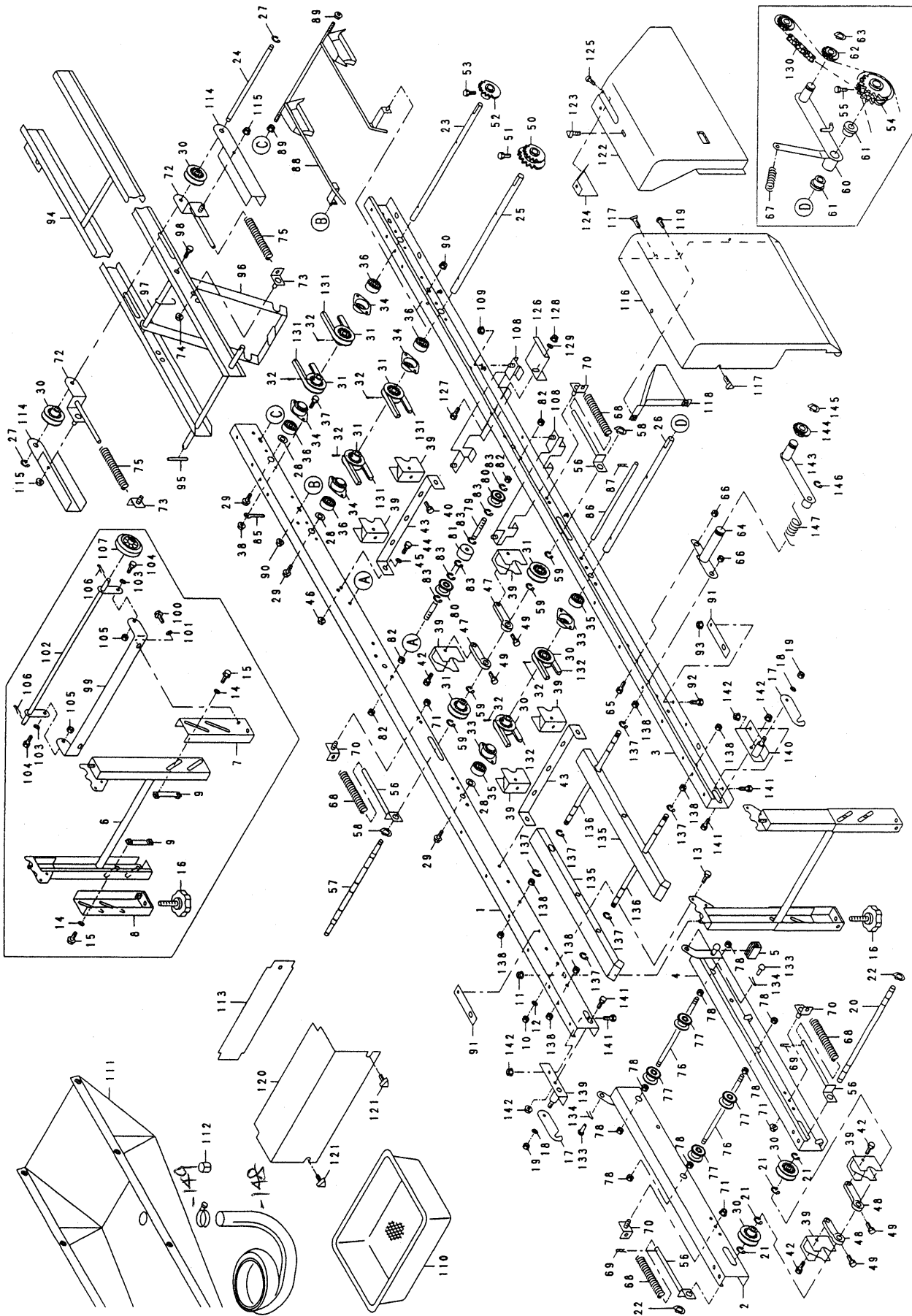
図番	品番	品名	数量		備考
				G220T	
1	24743-1111-2	レール 左	1		
2	24187-1111-2	レール 1左	1		
3	24743-1112-2	レール右	1		
4	24187-1112-2	レール 1右	1		
5	24187-1144-1	レール 1パッキン	2		
6	24711-1131-1	レールスタンド 上	2		
7	24711-1133-1	レールスタンド 下 1	2		
8	24711-1134-1	レールスタンド 下 2	2		
9	24711-1141-1	スタンド止金具	4		
10	01052-51060	タフロックナット	4		M6
11	02123-50080	フランジナット	4		M8
12	04012-50060	平座金	4		6*18*1.2
13	01152-50616	六角ボルト	4		M6*16
14	04013-50080	平座金	8		8*18*1.6
15	01020-00816	SWボルト	8		M8*16
16	24059-1124-2	アジャスト ノブ 45	4		
17	24145-1125-1	蝶番補助金具	2		
18	04013-50080	平座金	2		8*18*1.6
19	02505-50080	タフロックナット	2		M8
20	24145-1211-2	搬送軸 1	1		
21	04613-50100	E リング	4		E-10
22	04612-10120	軸用止め輪	2		S-12
23	24030-1127-1	搬送軸 3	1		
24	24020-1128-2	搬送軸 4	1		
25	24145-1214-1	搬送軸 4	1		
26	24734-1217-1	搬送軸 7	1		
27	04613-50100	E リング	2		E-10
28	24020-1159-1	スラストシム	3		
29	01020-50612	SWボルト	3		M6*12
30	24020-1129-1	搬送プーリ(穴径Φ12)	6		
31	24001-1123-4	プーリ 12(穴径Φ15)	6		
32	05511-50330	ワリピン	6		3.0*30
33	24020-1131-2	ベアリングケース	2		
34	24030-1131-2	ベアリングケース	4		
35	08141-06201	ボールベアリング	2		6201DD
36	08141-06202	ボールベアリング	4		6202DD
37	01050-50612	六角ボルト	12		M6*12
38	02124-50060	皿座ナット	12		M6
39	24145-1281-1	搬送プーリスクリュー	8		
40	01020-50625	SWボルト	4		M6*25
41	04012-50060	平座金	4		6*18*1.2
42	01052-50635	六角ボルト	4		M6*35
43	24145-1283-1	スクレーパトメ板	2		
44	01050-50612	六角ボルト	4		M6*12
45	04012-50060	平座金	4		6*18*1.2
46	02124-50060	皿座ナット	4		M6
47	24145-1285-1	スクレーパウケ 1(穴径Φ15)	2		

13. 搬送レール関係 (SP-G220T)



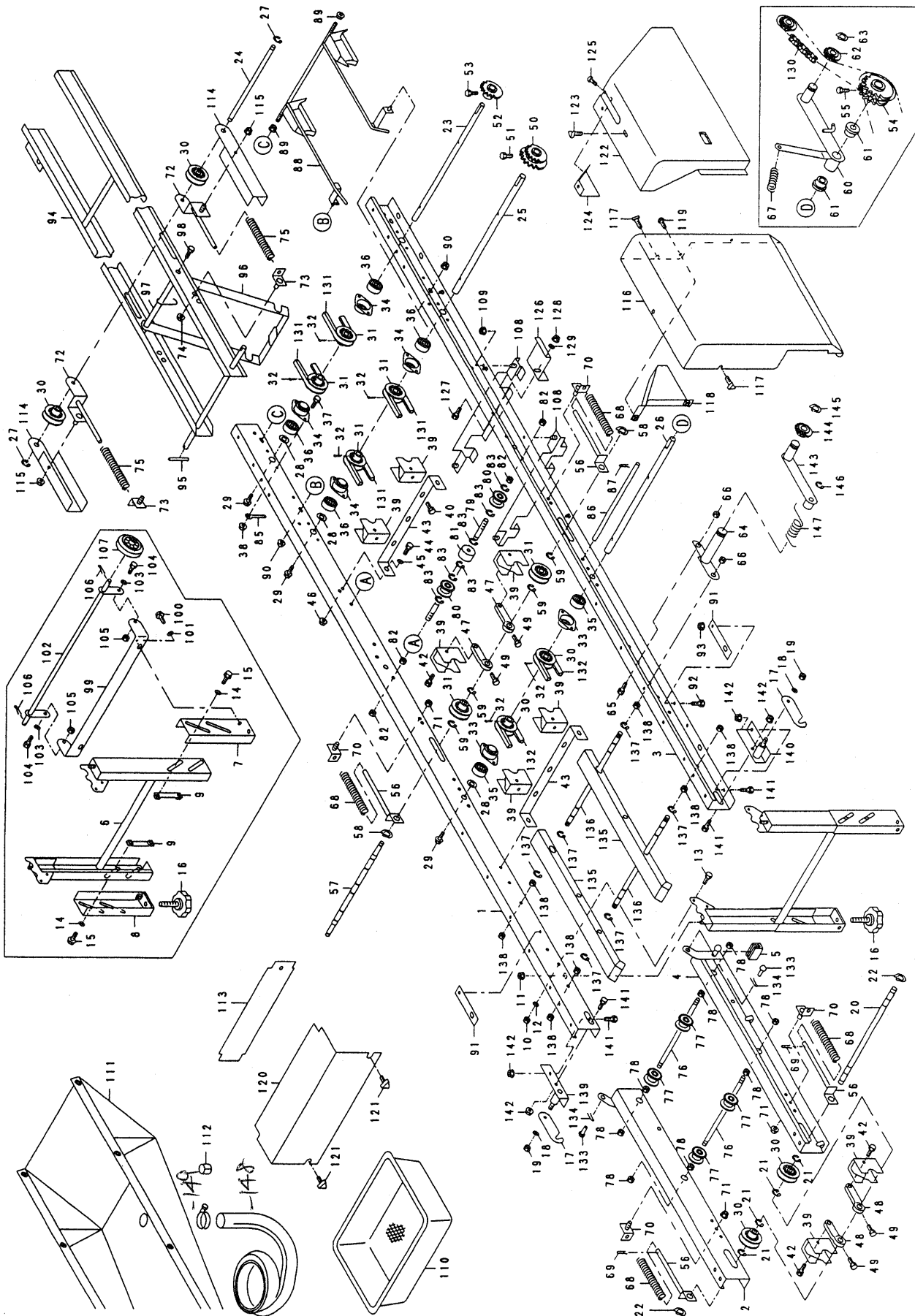
図番	品番	品名	数量		備考
				G220T	
48	24145-1286-1	スクレーパウケ 2(穴径Φ12)	2		
49	01050-50616	六角ボルト	4		M6*16
50	24143-1133-1	スプロケット 22-22.S15	1		
51	01250-50612	十字穴付六角ボルト	1		M6*12
52	24185-1126-1	スプロケット 23.S15	1		
53	01250-50612	十字穴付六角ボルト	1		M6*12
54	24732-1126-1	スプロケット 23.23	1		
55	01250-50612	十字穴付六角ボルト	1		M6*12
56	24145-1171-3	テンションプレート 1	4		
57	24145-1216-2	搬送軸 6	1		
58	04612-10120	軸用止め輪	2		S-12
59	04613-50120	E リング	4		E-12
60	24732-1235-1	搬送テンションアーム	1		
61	24760-1231-1	ブッシュ 26-19-12-10	2		
62	24030-2241-1	テンションスプロケットT11	1		
63	04612-10150	軸用止め輪	1		S-15
64	24732-1236-1	アーム支点	1		
65	01152-50816	六角ボルト	1		M8*16
66	02124-50080	皿座ナット	1		M8
67	24732-1237-1	アームパネ	1		
68	24020-1176-2	テンションパネ	4		
69	24145-1295-1	止めピン S	2		
70	24020-1172-1	テンションプレート 2	4		
71	02124-50060	皿座ナット	4		M6
72	24020-1173-3	テンションプレート 3	2		
73	24020-1174-1	テンションプレート 4	2		
74	02124-50060	皿座ナット	2		M6
75	24020-1176-2	テンションパネ	2		
76	24031-1129-1	搬送ロール軸 2	2		
77	24031-1131-2	搬送ローラ	4		
78	02013-50080	六角ナット	8		M8
79	24145-1141-1	搬送ロール軸 3	2		
80	24031-1131-2	搬送ローラ	4		
81	24341-1134-1	搬送ローラ 2	2		
82	02013-50080	六角ナット	8		M8
83	04613-50060	E リング	12		E-6
84	061-9511	配線押エ	1		Φ8
85	061-9520	配線押エ	1		Φ6
86	24111-1137-1	ベルト止め	1		
87	05515-50060	止めピン (A形)	2		R 6A
88	24143-1157-1	箱受	1		
89	02124-50080	皿座ナット	4		M8
90	02124-50060	皿座ナット	2		M6
91	24743-1156-1	レール補強	2		
92	01152-50616	六角ボルト	2		M6*16
93	02124-50060	皿座ナット	2		M6
94	24301-1151-1	補助レール	1		

13. 搬送レール関係 (SP-G220T)

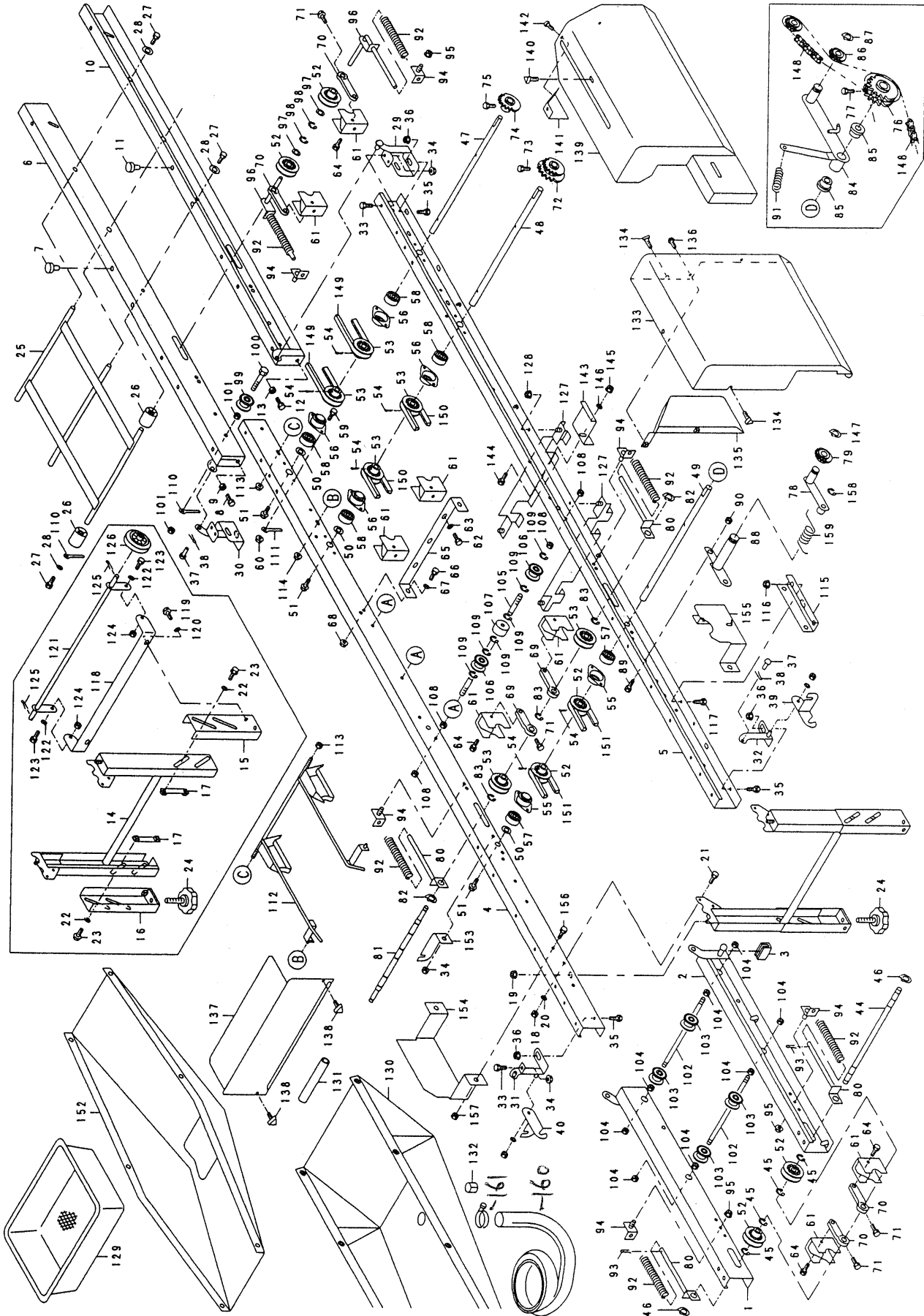


図番	品番	品名	数量		備考
				G220T	
95	05411-00420	スプリングピン	2		4.0*20
96	24301-1153-1	補助レール付属 A	1		
97	24301-1155-1	補助レール付属 B	1		
98	01020-50816	SWホルト	2		M8*16
	24711-9120-1	キャスターアッソ	1		99~107
99	24711-9118-1	キャスター支点 1	1		
100	01152-50820	SWホルト	2		M8*20
101	04013-50080	平座金	2		8*18*1.6
102	24711-9119-1	キャスター支点 2	1		
103	04013-50080	平座金	2		8*18*1.6
104	01020-50820	六角ホルト	2		M8*20
105	02505-50080	タフロックナット	2		M8
106	05511-50320	ワピン	2		3.0*20
107	24115-9117-1	車輪	2		
108	24145-2313-1	粉受ケレール 1	2		
109	02124-50060	皿座ナット	1		M6
110	24059-2311-2	粉受ケ	1		
111	24711-4511-1	排水受ケ	1		
112	24145-4529-1	排水付属 2	1		
113	24001-6111-4	床土ナラシ定規	1		
114	24020-6125-1	ベルトカバー	2		
115	02124-50060	皿座ナット	2		M6
116	24781-6112-1	カバー 2	1		
117	01406-50612	ノブホルト KTB 2	1		M6*12
118	24771-6127-1	カバー 2補助	1		
119	03054-50612	ナベ小ネジ	2		M6*12
120	24341-6113-2	カバー 3	1		
121	01406-50612	ノブホルト KTB 2	2		M6*12
122	24771-6114-1	カバー 4	1		
123	01406-50612	ノブホルト KTB 2	1		M6*12
124	24115-6129-1	カバー 4補助	1		
125	03054-50612	ナベ小ネジ	2		M6*12
126	24143-6121-1	カバー 4止メ金具	1		
127	01050-50616	六角ホルト	1		M6*16
128	02124-50060	皿座ナット	1		M6
129	04013-50060	平座金	1		6*18*1.2
130	07604-10620	チェーン 410-62	1		62L 30010号機迄
	07604-10630	チェーン 410-63	1		63L 40001号機~
131	07510-00060	Vベルト	4		A-60
132	07510-00095	Vベルト	2		A-95
133	24111-1185-1	支点ピン 10-18	2		
134	05515-50100	止めピン (A形)	2		R10A
135	24743-1191-1	ベルト受ケ	2		
136	24734-1192-1	ベルト受ケ軸 1	2		
137	04613-50060	Eリング	8		E-6
138	02013-50080	六角ナット	8		M8
139	24724-1181-2	固定金具台 1	1		

13. 搬送レール関係 (SP-G220T)

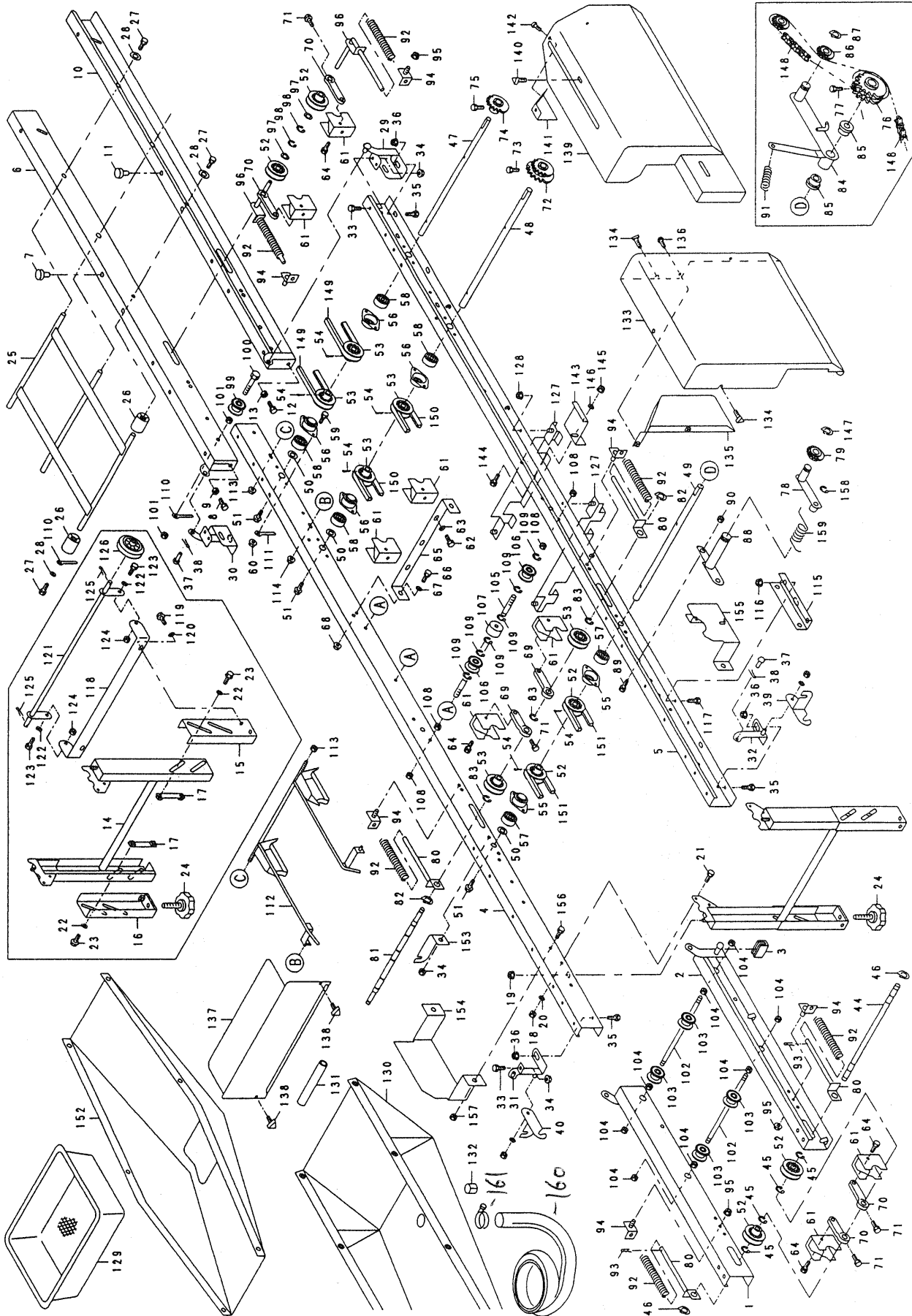


14. 搬送レール関係 (SP-G320T)



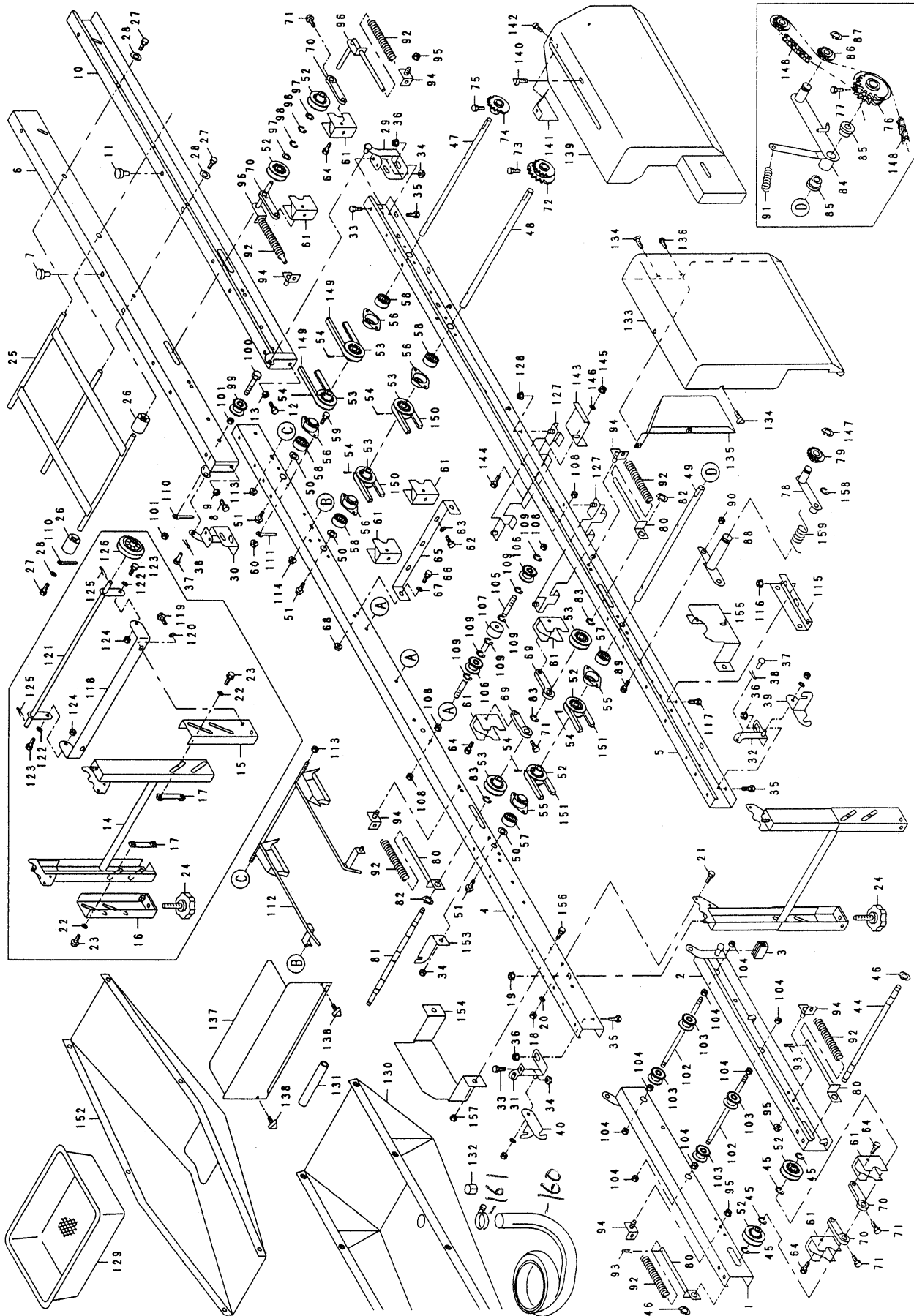
図番	品番	品名	数量		備考
				G320T	
1	24145-1111-2	レール1左	1		
2	24145-1112-2	レール1右	1		
3	24187-1144-1	レール1パッキン	2		
4	24741-1113-1	レール2左	1		
5	24741-1114-1	レール2右	1		
6	24341-1115-1	レール3左	1		
7	04981-80916	差込みハンパー	2		
8	01152-80830	六角ボルト	1		M8*30
9	02113-50080	六角ナット	1		M8
10	24341-1116-1	レール3右	1		
11	04981-80916	差込みハンパー	2		
12	01152-80830	六角ボルト	1		M8*30
13	02113-50080	六角ナット	1		M8
14	24711-1131-1	レールスタンド上	2		
15	24711-1133-1	レールスタンド下1	2		
16	24711-1134-1	レールスタンド下2	2		
17	24711-1141-1	スタンド止金具	4		
18	01052-51060	タロックナット	4		M6
19	02123-50080	フランジナット	4		M8
20	04012-50060	平座金	4		6*18*1.2
21	01152-50616	六角ボルト	4		M6*16
22	04013-50080	平座金	8		8*18*1.6
23	01020-00816	SWボルト	8		M8*16
24	24059-1124-2	アジャストノブ45	4		
25	24059-1121-2	レール3ツナギ	1		
26	24059-1122-1	ローラ30-11-40	6		
27	01020-50816	SWボルト	4		M8*16
28	04012-50080	平座金	4		8*16*1.2
29	24341-1181-1	蝶番1	1		
30	24341-1182-1	蝶番2	1		
31	24145-1183-1	蝶番3	1		
32	24145-1184-1	蝶番4	1		
33	01050-50612	六角ボルト	6		M6*12
34	02124-50060	皿座ナット	6		M6
35	01152-50816	六角ボルト	4		M8*16
36	02124-50080	皿座ナット	4		M8
37	24111-1185-1	支点ピン10-18	2		
38	05515-50100	止めピン(A形)	1		
39	24736-1125-1	蝶番補助金具1	1		
40	24736-1126-1	蝶番補助金具2	1		
41	01152-50820	六角ボルト	2		M8*20
42	04013-50080	平座金	2		8*18*1.6
43	02505-50080	タロックナット	2		M8
44	24145-1211-2	搬送軸1	1		
45	04613-50100	Eリング	4		E-10
46	04612-10120	軸用止め輪	2		S-12
47	24030-1127-1	搬送軸3	1		

14. 搬送レール関係 (SP-G320T)



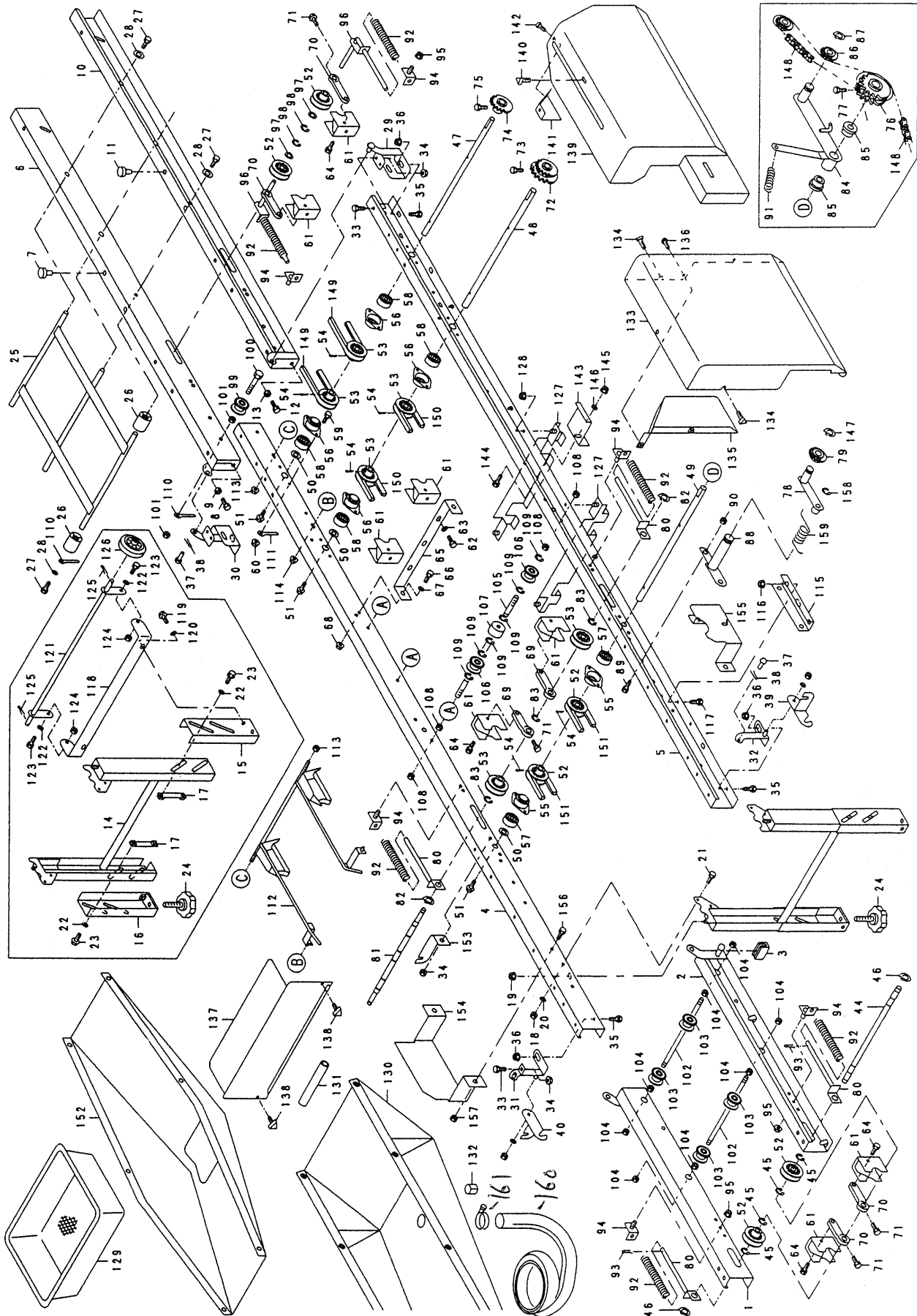
図番	品番	品名	数量		備考
				G320T	
48	24145-1214-1	搬送軸 4	1		
49	24734-1217-1	搬送軸 7	1		
50	24020-1159-1	スラストシム	3		
51	01020-50612	SWホルト	3		M6*12
52	24020-1129-1	搬送プーリ(穴径Φ12)	6		
53	24001-1123-4	プーリ12(穴径Φ15)	4		
54	05511-50330	ワピン	6		3.0*30
55	24020-1131-2	ベアリングケース	2		
56	24030-1131-2	ベアリングケース	4		
57	08141-06201	ボールベアリング	2		6201DD
58	08141-06202	ボールベアリング	4		6202DD
59	01050-50612	六角ホルト	12		M6*12
60	02124-50060	皿座ナット	12		M6
61	24145-1281-1	搬送プーリスレーパ	8		
62	01020-50625	SWホルト	3		M6*25
63	04012-50060	平座金	3		6*18*1.2
64	01052-50635	六角ホルト	7		M6*35
65	24145-1283-1	スクレーパプレート	1		
66	01050-50612	六角ホルト	2		M6*12
67	04012-50060	平座金	2		6*18*1.2
68	02124-50060	皿座ナット	2		M6
69	24145-1285-1	スクレーパウケ 1(穴径Φ15)	2		
70	24145-1286-1	スクレーパウケ 2(穴径Φ12)	4		
71	01050-50616	六角ホルト	14		M6*16
72	24145-1133-1	スプロケット12-22.S15	1		
73	01250-50612	十字穴付六角ホルト	1		M6*12
74	24030-1264-1	スプロケット13.S15	1		
75	01250-50612	十字穴付六角ホルト	1		M6*12
76	24732-1126-1	スプロケット23.23	1		
77	01250-50612	十字穴付六角ホルト	1		M6*12
78	24831-1186-1	テンションアーム 2	1		
79	24030-2241-1	テンションスプロケット T11	1		
80	24145-1171-3	テンションプレート 1	4		
81	24145-1216-2	搬送軸 6	1		
82	04612-10120	軸用止め輪	2		S-12
83	04613-50120	E リング	6		E-12
84	24732-1235-1	搬送テンションアーム	1		
85	24760-1231-1	ブッシュ 26-19-12-10	2		
86	24030-2241-1	テンションスプロケット T11	1		
87	04612-10150	軸用止め輪	1		S-15
88	24732-1236-1	アーム支点	1		
89	01152-50816	六角ホルト	2		M8*16
90	02124-50080	皿座ナット	2		M8
91	24732-1237-1	アームパネ	1		
92	24020-1176-2	テンションパネ	6		
93	24145-1295-1	止めピン S	4		
94	24020-1172-1	テンションプレート 2	6		

14. 搬送レール関係 (SP-G320T)

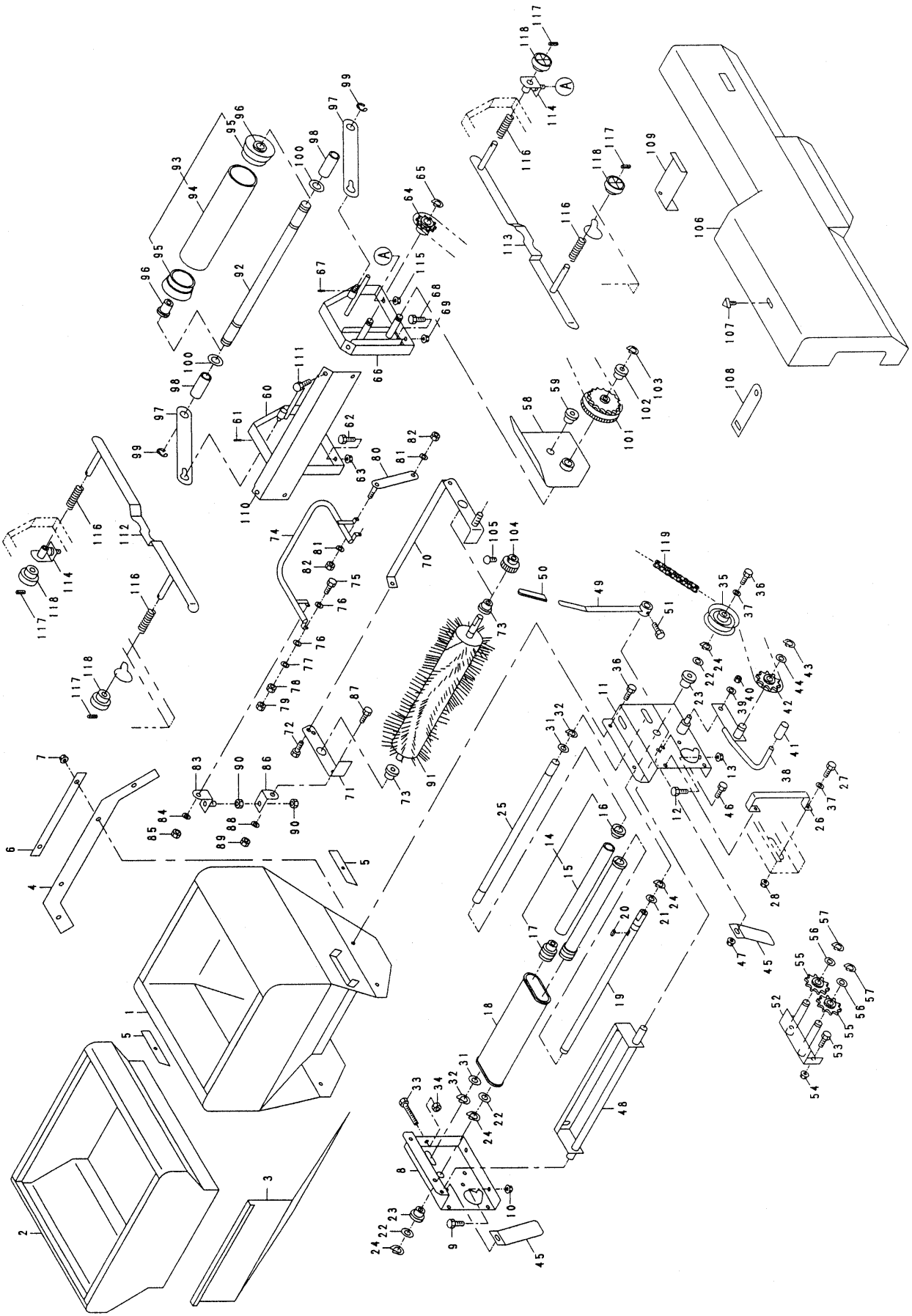


図番	品番	品名	数量		備考
				G320T	
95	02124-50060	皿座ナット	6		M6
96	24145-1175-2	テンションプレート 5	2		
97	04013-50120	平座金	2		12*26*2.3
98	04613-50100	E リング	2		E-10
99	24031-1131-2	搬送ローラ	2		
100	01152-50855	六角ボルト	2		M8*55
101	02013-50080	六角ナット	4		M8
102	24031-1129-1	搬送ロール軸 2	2		
103	24031-1131-2	搬送ローラ	4		
104	02013-50080	六角ナット	12		M8
105	24145-1141-1	搬送ロール軸 3	3		
106	24031-1131-2	搬送ローラ	6		
107	24341-1134-1	搬送ローラ 2	3		
108	02013-50080	六角ナット	12		M8
109	04613-50060	E リング	18		E-6
110	061-9511	配線押エ	3		φ8
111	061-9520	配線押エ	1		φ6
112	24143-1157-1	箱受	1		
113	02124-50080	皿座ナット	4		M8
114	02124-50060	皿座ナット	2		M6
115	24734-1156-2	レール補強	2		
116	02124-50060	皿座ナット	4		M6
117	01050-50612	六角ボルト	4		M6*12
	24711-9120-1	キャスターアッソ	1		118~126
118	24711-9118-1	キャスター支点 1	1		
119	01152-50820	SWボルト	2		M8*20
120	04013-50080	平座金	2		8*18*1.6
121	24711-9119-1	キャスター支点 2	1		
122	04013-50080	平座金	2		8*18*1.6
123	01020-50820	六角ボルト	2		M8*20
124	02505-50080	タフロックナット	2		M8
125	05511-50320	ワヒソ	2		3.0*20
126	24115-9117-1	車輪	2		
127	24145-2313-1	糊受ケレール 1	2		
128	02124-50060	皿座ナット	4		M6
129	24059-2311-2	糊受ケ	1		
130	24741-4511-2	排水受ケ	1		
131	24145-4528-1	排水付属 1	1		
132	24145-4529-1	排水付属 2	1		
133	24781-6112-1	カバー 2	1		
134	01406-50612	ノブボルト KTB 2	1		M6*12
135	24341-6127-1	カバー 2補助	1		
136	03054-50612	ナベ小ネジ	2		M6*12
137	24341-6113-2	カバー 3	1		
138	01406-50612	ノブボルト KTB 2	2		M6*12
139	24341-6114-1	カバー 4	1		
140	01406-50612	ノブボルト KTB 2	1		M6*12

14. 搬送レール関係 (SP-G320T)

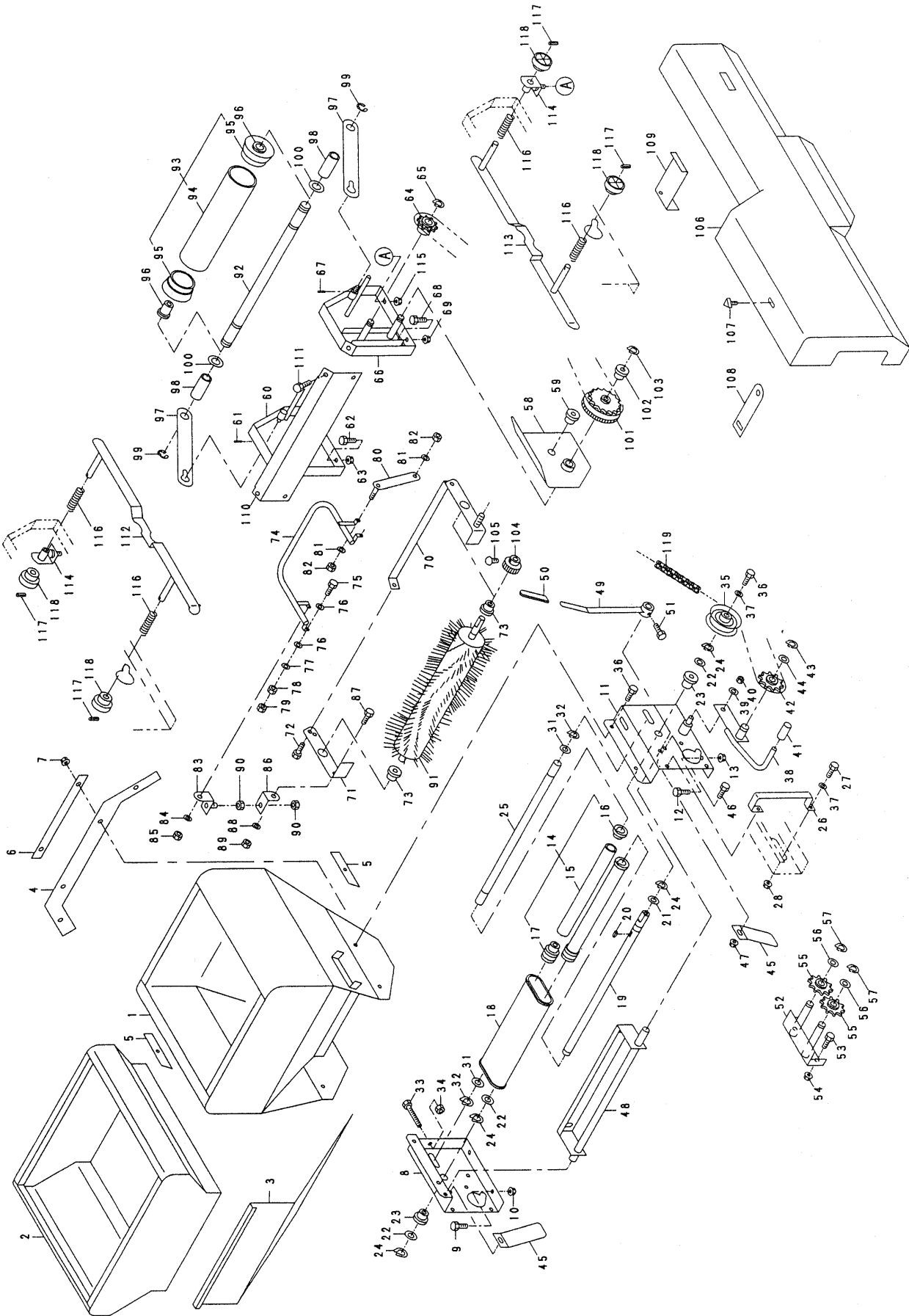


15. 床土装置関係 (SP-G220T)



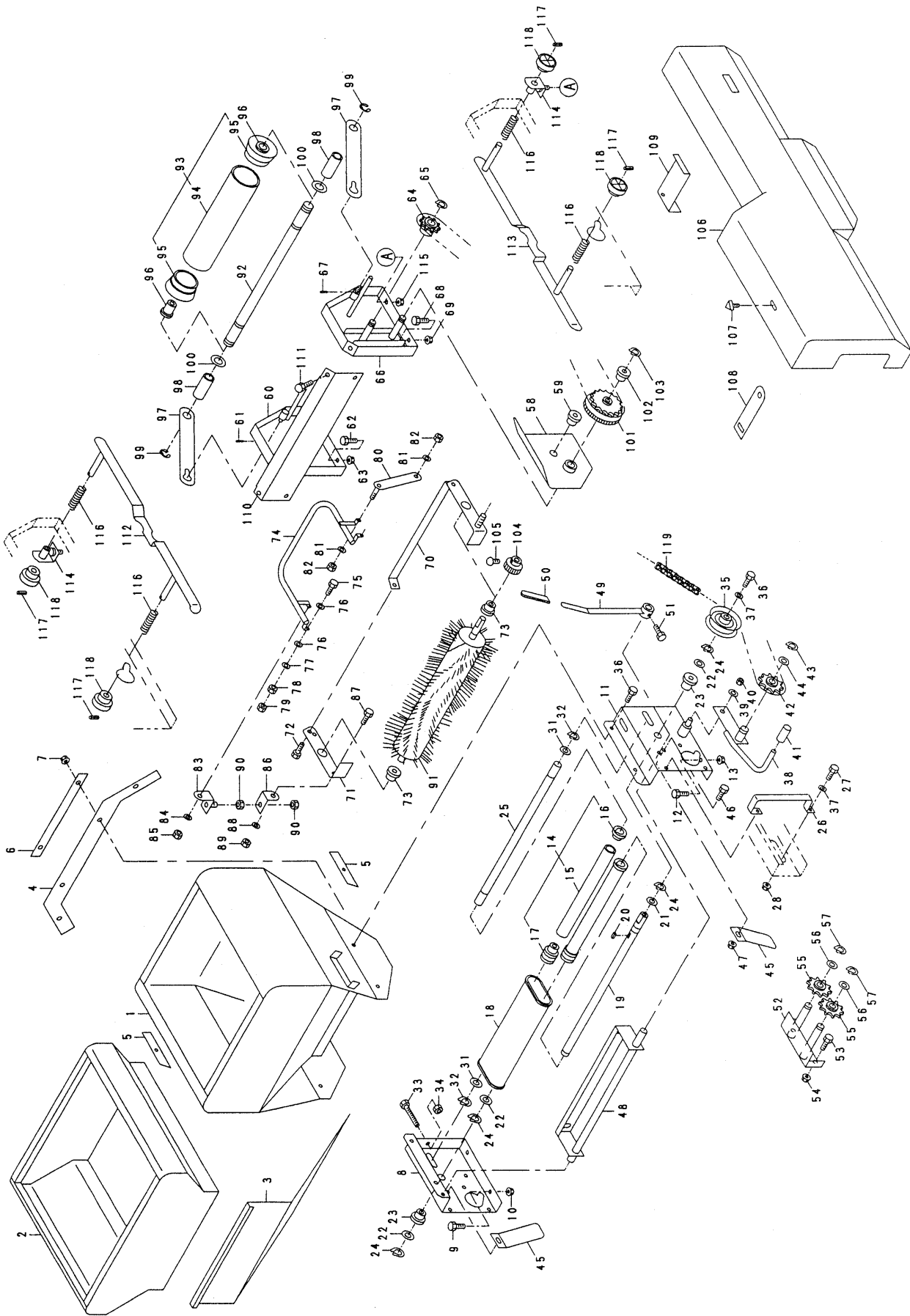
図番	品番	品名	数量	備考
			G220T	
1	24724-7111-2	床土 ホッパ	1	
2	24804-9312-1	補助 ホッパ 2	1	
3	24722-3363-1	仕切板 2	1	
4	24724-7141-1	床土布	1	
5	24143-3117-1	覆土布押工 2	2	
6	24020-3113-1	布押工	1	
7	02124-50060	皿座ナット	4	M6
8	24724-7211-2	床土 ホッパ台 1	1	
9	01050-50616	六角ボルト	2	M6*16
10	02124-50060	皿座ナット	2	M6
11	24724-7212-2	床土 ホッパ台 2	1	
12	01050-50616	六角ボルト	2	M6*16
13	02124-50060	皿座ナット	2	M6
14	24020-3260-1	覆土ローラASSY	2	15.16.17
15	24020-3115-2	覆土ローラ	2	
16	24020-3116-2	覆土ローラフランジ	2	
17	24020-3117-2	覆土ローラフランジ 2	2	
18	24020-3229-3	コンベアベルトミニ	1	
19	24722-7218-1	床土コンベア軸 1	1	
20	05712-00515	キー両丸	1	5*5*15
21	53022-4483-1	テンションプーリ座金	4	
22	53042-3428-1	チェン軸座金	2	
23	24058-2223-1	ブッシュ	2	
24	04612-10150	軸用止め輪	4	S-15
25	24722-7219-1	床土コンベア軸 2	1	
26	24724-7221-1	クラッチガイド	1	
27	01050-50612	六角ボルト	1	M6*12
28	02124-50060	皿座ナット	1	M6
29	02124-50080	皿座ナット	1	M8
30	53022-4483-1	テンションプーリ座金	2	
31	53042-3428-1	チェン軸座金	2	
32	04612-10150	軸用止め輪	2	S-15
33	01052-50650	六角ボルト	2	M6*50
34	02013-50060	六角ナット	2	M6
35	24058-2243-3	リングスプロケット 12	1	
36	01020-50612	SWボルト	1	M6*12
37	04015-50060	平座金	1	6*22*2.3
38	24722-7223-1	クラッチレバー	1	
39	04013-50080	平座金	1	8*18*1.6
40	02505-50080	タフロックナット	1	M8
41	53424-4365-1	レバーキャップ	1	
42	24030-2241-1	テンションスプロケット T11	1	
43	04612-10150	軸用止め輪	1	S-15
44	53022-4483-1	テンションプーリ座金	1	
45	24722-7231-2	床土ガイド	2	
46	01050-50612	六角ボルト	2	M6*12
47	02124-50060	皿座ナット	2	M6

15. 床土装置関係 (SP-G220T)

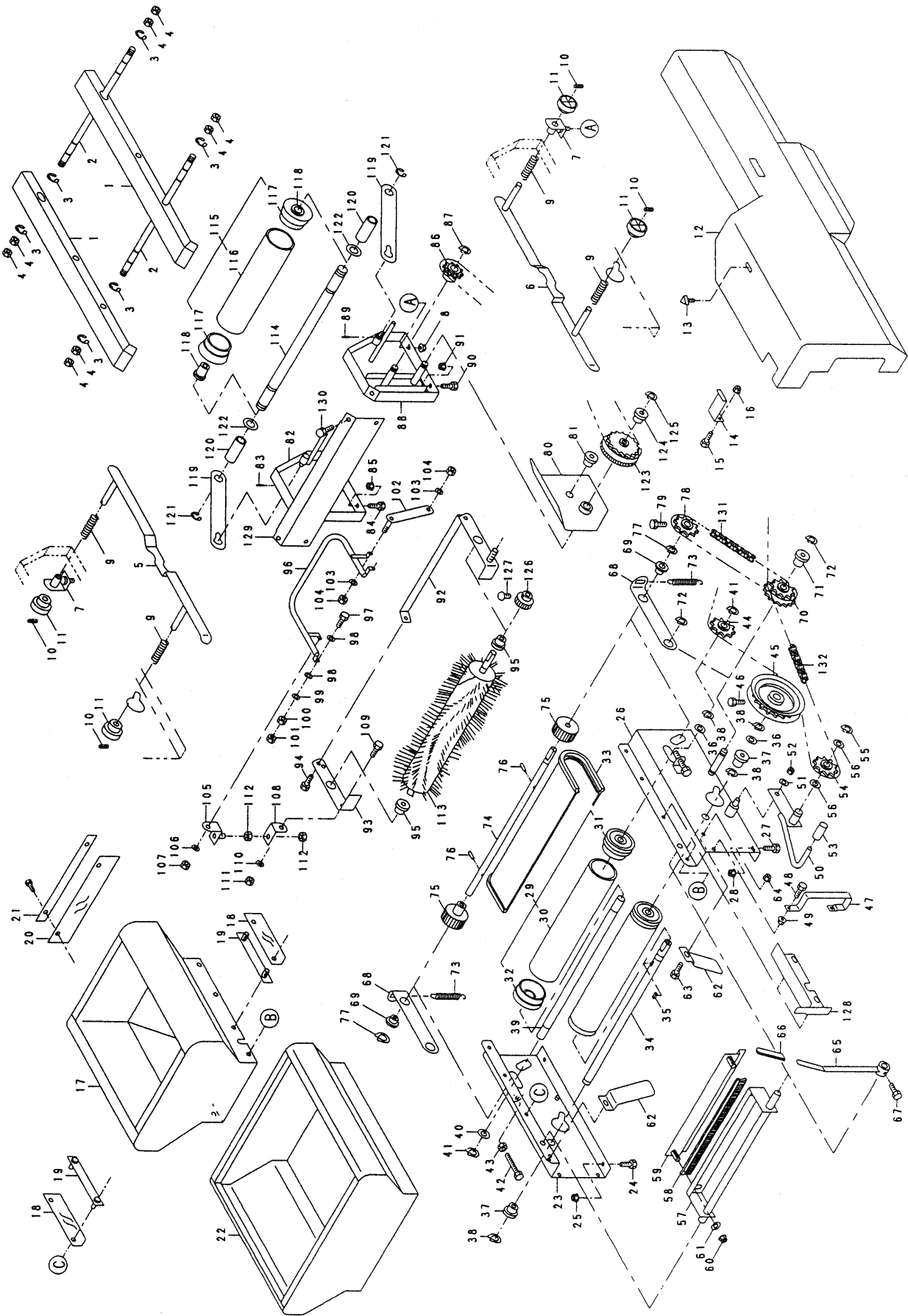


図番	品番	品名	数量	備考
			G220T	
48	24722-7233-1	床土シャッタ	1	
49	24030-3228-1	覆土ブラシアーム	1	
50	24051-2133-2	アームキャップ	1	
51	01050-50612	六角ボルト	1	M6*12
52	24722-1164-1	箱ガイド 1	1	
53	24722-1165-1	箱ガイド 2	1	
54	24069-1141-2	ガイド受け	2	
55	02124-50060	皿座ナット	2	M6
56	57302-5115-1	調節パネ	4	
57	05411-00316	スプリングピン	4	3° *16
58	24152-3357-2	遮へい板	4	
59	53322-2746-1	アーム 2 ブッシュ	1	
60	24144-3325-3	ブラシベース 1	1	
61	05411-00418	スプリングピン	1	4.0*18
62	01050-50616	六角ボルト	2	M6*16
63	02124-50060	皿座ナット	2	M6
64	24030-2241-1	テンションスプロケット T11	1	
65	04612-10150	軸用止め輪	1	S-15
66	24734-3326-3	ブラシベース 2	1	
67	05411-00418	スプリングピン	1	4.0*18
68	01050-50616	六角ボルト	2	M6*16
69	02124-50060	皿座ナット	2	M6
70	24144-3327-1	ブラシアーム 1	1	
71	24144-3328-2	ブラシアーム 2	1	
72	01020-50612	SW ボルト	1	M6*12
73	53322-2746-1	アーム 2 ブッシュ	2	
74	24144-3332-1	調節レバー	1	
75	01152-51235	六角ボルト	2	M12*35
76	04516-10120	皿パネ座金	4	M12
77	04013-50120	平座金	2	12*26*2.3
78	02013-50120	六角ナット(並)	2	M12
79	02012-50120	六角ナット(並) 3種	2	M12
80	24144-3351-2	調節ロッド	1	
81	04013-50060	平座金	2	6*18*1.2
82	02505-50060	タロックナット	2	M6
83	24144-3352-1	アジャストベース 1	1	
84	04013-50060	平座金	1	6*18*1.2
85	02505-50060	タロックナット	1	M6
86	24144-3353-1	アジャストベース 2	1	
87	01050-50616	六角ボルト	1	M6*16
88	04013-50060	平座金	1	6*18*1.2
89	02505-50060	タロックナット	1	M6
90	02113-50080	六角ナット	2	M8
91	24722-7511-2	回転円筒ブラシ	2	
92	24085-3338-2	鎮圧ロール軸	1	
93	24085-3260-2	鎮圧ローラASSY	1	94.95
94	24760-7765-1	鎮圧ローラ	1	

15. 床土装置関係 (SP-G220T)

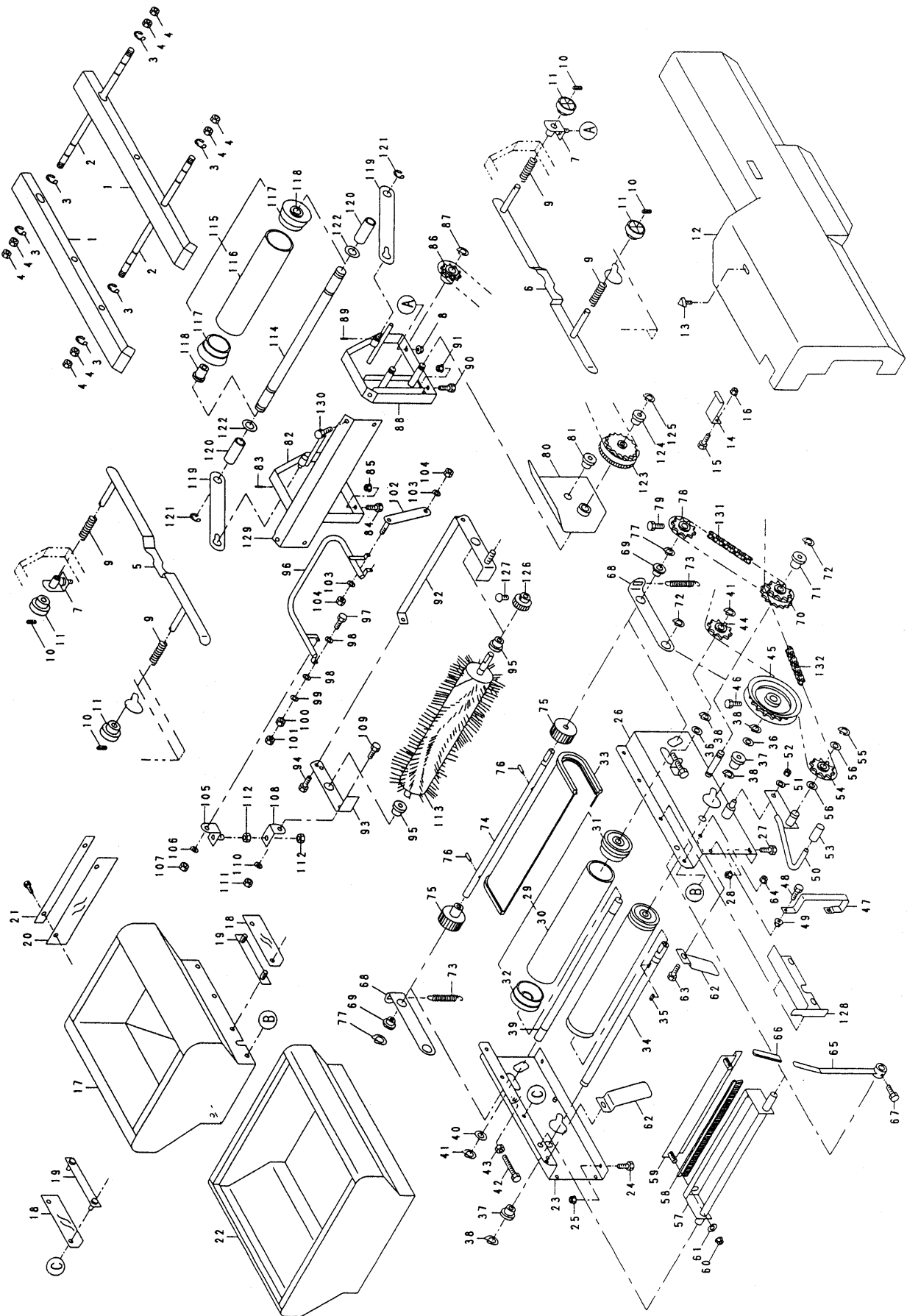


16. 床土装置関係 (SP-G320T)



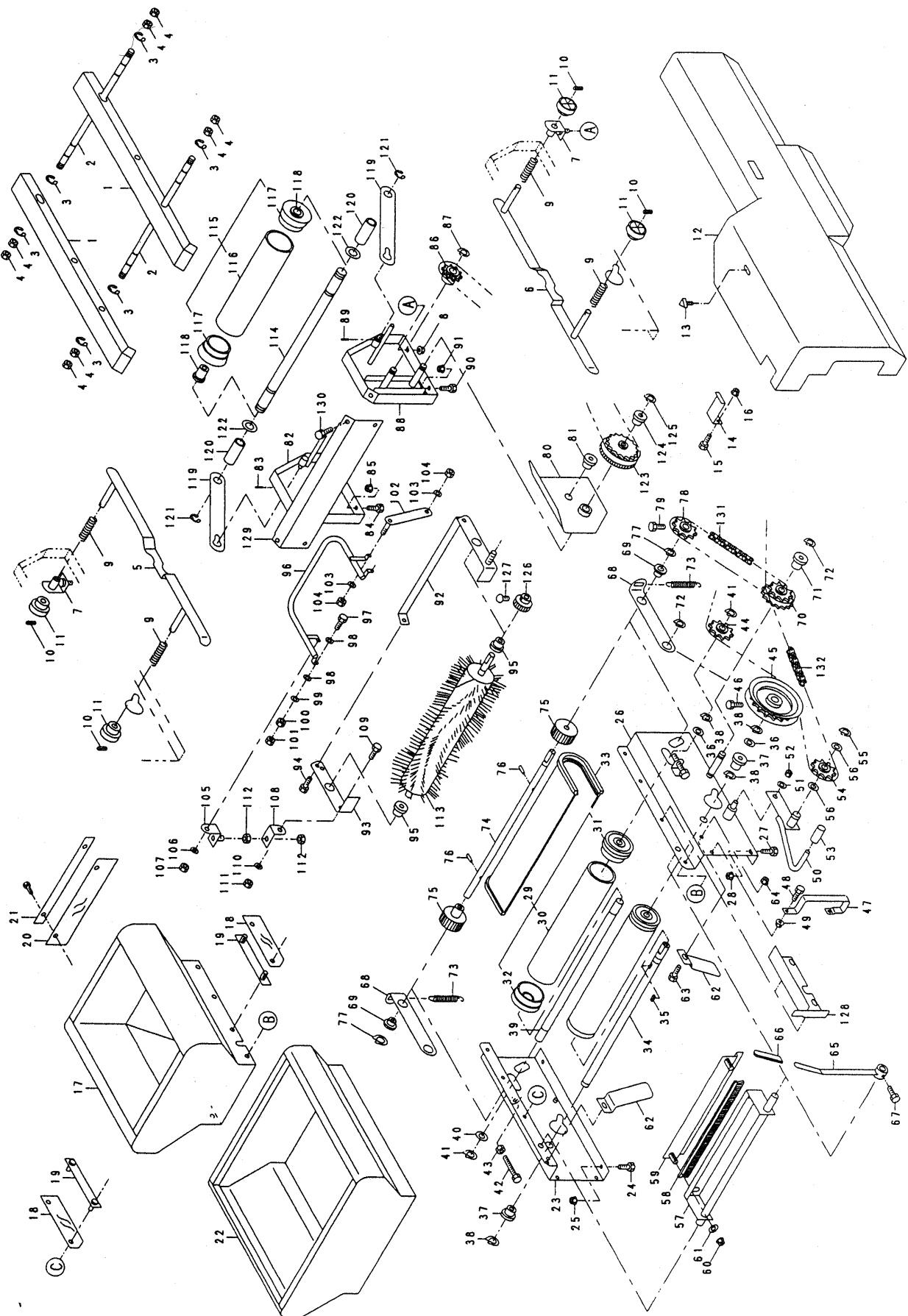
図番	品番	品名	数量		備考
				G320T	
1	24831-1121-3	ベルト受け	2		
2	24734-1192-1	ベルト受け軸 1	2		
3	04613-50060	Eリング	8		E-6
4	02013-50080	六角ナット	8		M8
5	24831-1135-1	箱ガイド左	1		
6	24831-1136-1	箱ガイド右	1		
7	24069-1141-2	ガイド受け	2		
8	02124-50060	皿座ナット	2		M6
9	57302-5115-1	調節バネ	4		
10	05411-00316	スプリングピン	4		3.0*16
11	24069-1145-1	ガイドツマミ	4		
12	24734-6117-1	カバー 7	1		
13	01406-50612	ノブホルト KTB 2	1		M6*12
14	24734-6178-1	カバー 7止め金具	1		
15	01152-50816	六角ホルト	1		M8*16
16	02124-50080	皿座ナット	1		M8
17	24145-3111-1	覆土ホッパ	1		
18	24058-3112-4	スカート 1	2		
19	24058-3113-3	布押エ	2		
20	24059-3114-2	スカート 2	1		
21	24059-3115-1	布押エ 2	1		
22	24805-9312-1	補助ホッパ 2	1		
23	24734-7211-1	床土ホッパ台 1	1		
24	01050-50616	六角ホルト	2		M6*16
25	02124-50060	皿座ナット	2		M6
26	24734-7212-1	床土ホッパ台 2	1		
27	01050-50616	六角ホルト	2		M6*16
28	02124-50060	皿座ナット	2		M6
29	24030-3260-1	覆土ローラASSY	2		30.31.32
30	24031-3115-2	覆土ローラ	2		
31	24031-3116-3	覆土ローラフランジ 1	2		
32	24031-3131-2	覆土ローラフランジ 2	2		
33	24059-3229-2	コンベアベルト	1		
34	24831-2218-1	コンベア軸 1	1		
35	05712-00515	キー両丸	1		5*5*15
36	53022-4483-1	テンションプーリ座金	1		
37	24058-2223-1	ブッシュ	2		
38	04612-10150	軸用止め輪	3		S-15
39	24058-3219-1	コンベア軸 2	1		
40	53022-4483-1	テンションプーリ座金	2		
41	04612-10150	軸用止め輪	2		S-15
42	01052-50650	六角ホルト	2		M6*50
43	02013-50060	六角ナット	2		M6
44	24030-2241-1	テンションスプロケットT11	1		
45	24068-2222-2	リングスプロケット 22	1		
46	01050-50612	六角ホルト	1		M6*12
47	24831-2223-1	クラッチガイド	1		

16. 床土装置関係 (SP-G320T)



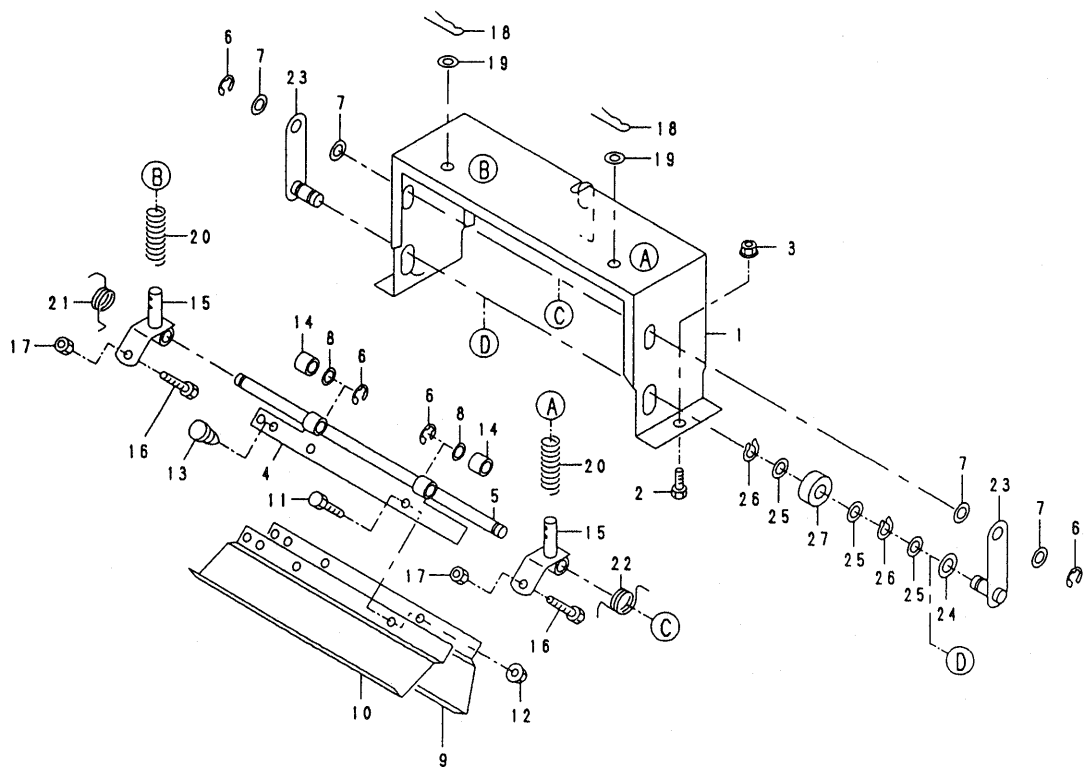
図番	品番	品名	数量	備考
			G320T	
48	01050-50612	六角ボルト	2	M6*12
49	02124-50060	皿座ナット	2	M6
50	24831-2224-1	クラッチレバー	1	
51	04013-50080	平座金	1	8*18*1.6
52	02505-50080	タフロックナット	1	M8
53	53424-4365-1	レバーキャップ	1	
54	24030-2241-1	テンションスプロケットT11	1	
55	04612-10150	軸用止め輪	1	S-15
56	53022-4483-1	テンションプーリ座金	2	
57	24030-3226-1	覆土ブラシ軸	1	
58	24058-3225-2	覆土ブラシ	1	
59	24030-3227-1	ブラシ押エ	1	
60	02124-50060	皿座ナット	2	M6
61	04013-50060	平座金	2	6*18*1.2
62	24068-2231-2	床土ガイド	2	
63	01050-50612	六角ボルト	2	M6*12
64	02124-50060	皿座ナット	2	M6
65	24030-3228-1	覆土ブラシアーム	1	
66	24051-2133-2	アームキャップ	1	
67	01050-50612	六角ボルト	1	M6*12
68	24831-2251-1	送りアーム	2	
69	53322-2746-1	アーム 2フッシュ	1	
70	24831-2254-1	カウンタスプロケット T12-T18	1	
71	56058-3214-1	テンションアームフッシュ	1	
72	04612-10150	軸用止め輪	2	S-15
73	24068-3241-1	テンションハネ 1	2	
74	24831-2255-1	送り軸	1	
75	24069-3239-1	送りロール	2	
76	05511-50320	ワリピン	2	3.0*20
77	04612-10120	軸用止め輪	2	S-12
78	24069-3119-1	ブラシスプロケット 12	1	
79	01250-50612	十字穴付六角ボルト	1	M6*12
80	24152-3357-2	遮ハイ板	1	
81	53322-2746-1	アーム 2フッシュ	1	
82	24144-3325-3	ブラシベース 1	1	
83	05411-00418	スプリングピン	1	4.0*18
84	01050-50616	六角ボルト	2	M6*16
85	02124-50060	皿座ナット	2	M6
86	24030-2241-1	テンションスプロケットT11	1	
87	04612-10150	軸用止め輪	1	S-15
88	24734-3326-3	ブラシベース 2	1	
89	05411-00418	スプリングピン	1	4.0*18
90	01050-50616	六角ボルト	2	M6*16
91	02124-50060	皿座ナット	2	M6
92	24144-3327-1	ブラシアーム 1	1	
93	24144-3328-2	ブラシアーム 2	1	
94	01020-50612	SWボルト	1	M6*12

16. 床土装置関係 (SP-G320T)



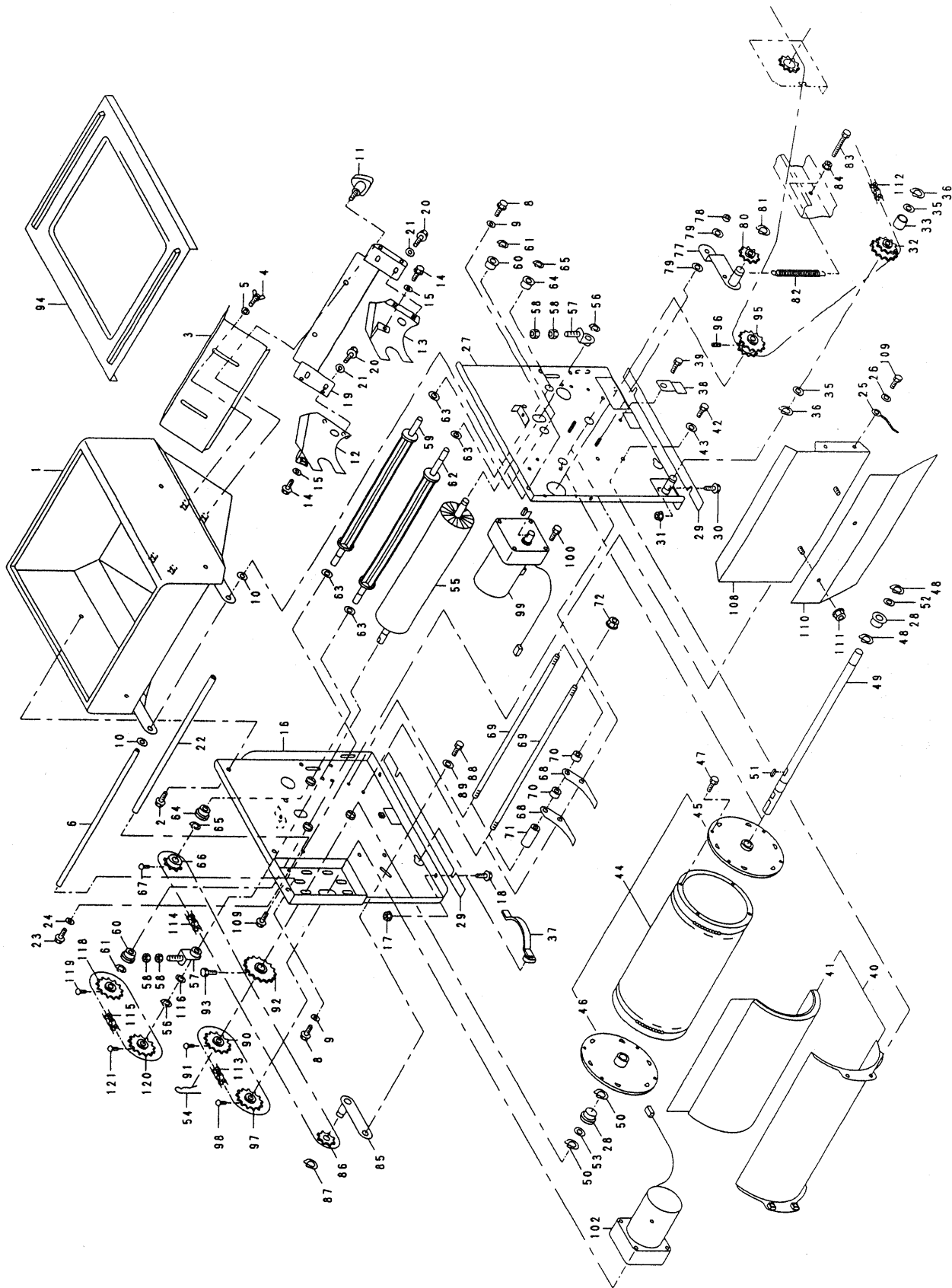
図番	品番	品名	数量		備考
			G320T		
95	53322-2746-1	アーム 2フッシュ	2		
96	24144-3332-1	調節レバー	1		
97	01152-51235	六角ボルト	2		M12*35
98	04516-10120	皿ハネ座金	4		M12
99	04013-50120	平座金	2		12*26*2.3
100	02013-50120	六角ナット(並)	2		M12
101	02012-50120	六角ナット(並) 3種	2		M12
102	24144-3351-2	調節ロッド	1		
103	04013-50060	平座金	2		6*18*1.2
104	02505-50060	タロックナット	2		M6
105	24144-3352-1	アジャストピース 1	1		
106	04013-50060	平座金	1		6*18*1.2
107	02505-50060	タロックナット	1		M6
108	24144-3353-1	アジャストピース 2	1		
109	01050-50616	六角ボルト	1		M6*16
110	04013-50060	平座金	1		6*18*1.2
111	02505-50060	タロックナット	1		M6
112	02113-50080	六角ナット	2		M8
113	24722-7511-2	回転円筒ブラシ	2		
114	24085-3338-2	鎮圧ロール軸	1		
115	24085-3260-2	鎮圧ローラASSY	1		116.117を含む
116	24760-7765-1	鎮圧ローラ	1		
117	24031-3131-2	覆土ローラフランジ 2	2		
118	24095-3346-1	フッシュ 10-15	2		
119	24734-3261-1	鎮圧アーム	2		
120	24086-3314-2	カラー 10-15-47	2		
121	04613-50080	E リング	2		E-8
122	04013-50100	平座金	2		10*22*1.6
123	24086-3355-2	カウンタギヤ	1		
124	56058-3214-1	テンションアームフッシュ	1		
125	04612-10150	軸用止め輪	1		S-15
126	24086-3356-1	20T カウンタギヤ	1		
127	03054-50512	ナベ小ネジ	1		M5*12
128	24734-6125-1	カバー受け	1		
129	24144-6131-1	ブラシベースカバー	1		
130	01020-50612	SWボルト	4		M6*12
131	24831-6318-1	チェン 8	1		28L
132	07604-11520	チェン 410-152	1		152L

17. 均平裝置關係 (SP-G220T、SP-G320T)



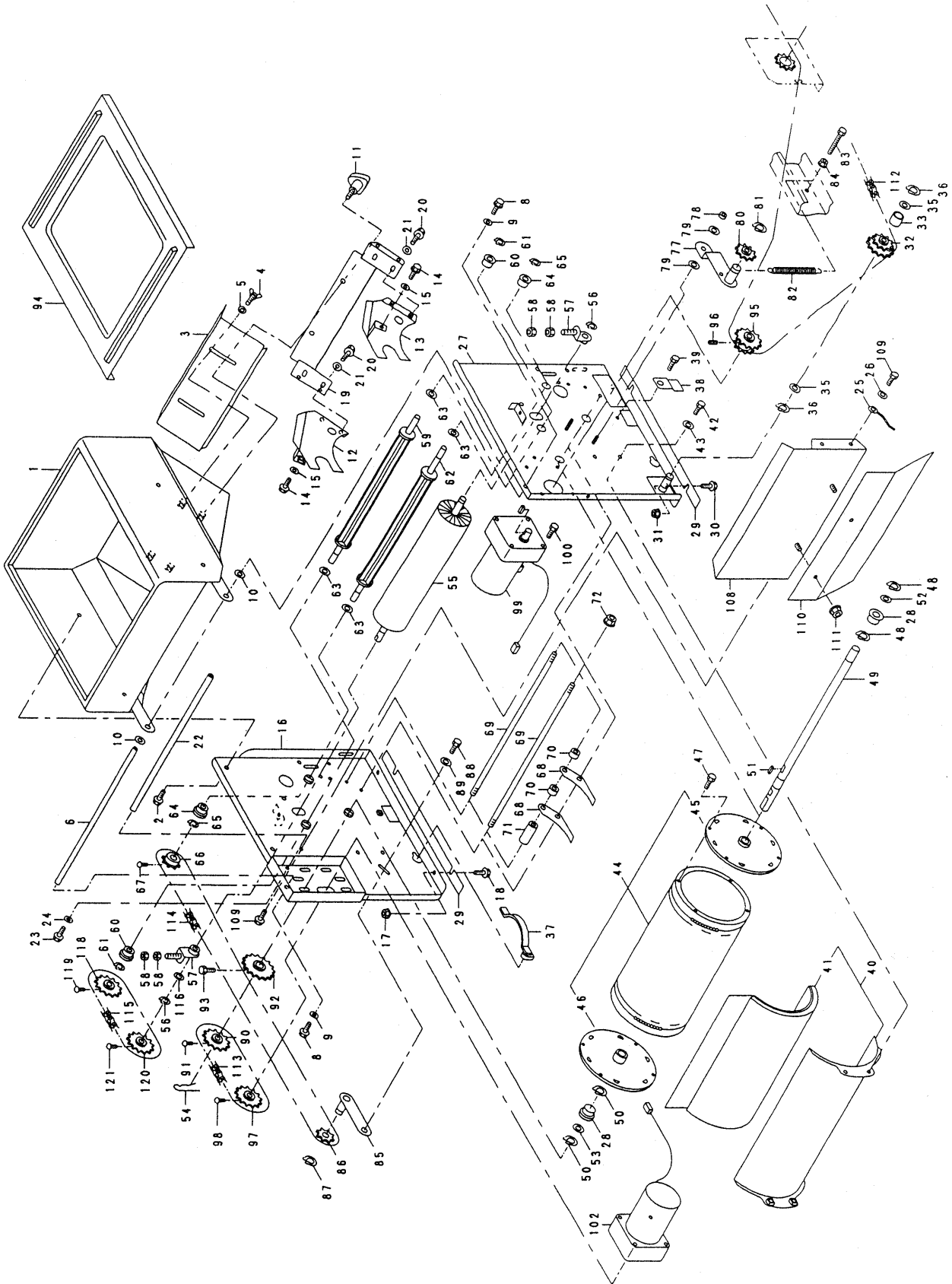
図番	品番	品名	数量		備考
			G220T	G320T	
1	24841-7775-2	ブリムフレーム 3		1	
2	01050-50616	六角ボルト		2	M6*16
3	02124-50060	皿座ナット		2	M6
4	24233-7781-1	ブリム金具 1		1	
5	24841-7785-2	ブリム支点軸		1	
6	04613-50080	Eリング		4	E-8
7	04013-50100	平座金		4	10*22*1.6
8	04012-50100	平座金		2	10*18*1.6
9	24760-7777-1	ブリム板 1		1	
10	24760-7778-1	ブリム板 2		1	
11	01050-50612	六角ボルト		2	M6*12
12	02124-50060	皿座ナット		2	M6
13	56591-3112-1	差込バンパー		2	
14	22002-0711-2	ブッシュ 2		2	
15	24841-3226-1	ブリム金具 3		2	
16	01052-50625	六角ボルト		2	M6*25
17	02013-50060	六角ナット		2	M6
18	05515-50080	止めピン(A形)		2	R8A
19	04013-50080	平座金		2	8*18*1.6
20	24722-7788-1	ブリムパネ		2	
21	24821-3234-3	戻シパネ		1	
22	24760-7795-1	戻シパネ左		1	
23	24722-7786-1	ブリムアーム		2	
24	53042-3428-1	チェン軸座金		2	
25	53022-4483-1	テンションプーリ座金		4	
26	04612-10150	軸用止め輪		4	S-15
27	24722-7789-2	ブリムローラ		2	

18. 播種裝置關係 (SP-G220T, SP-G320T)



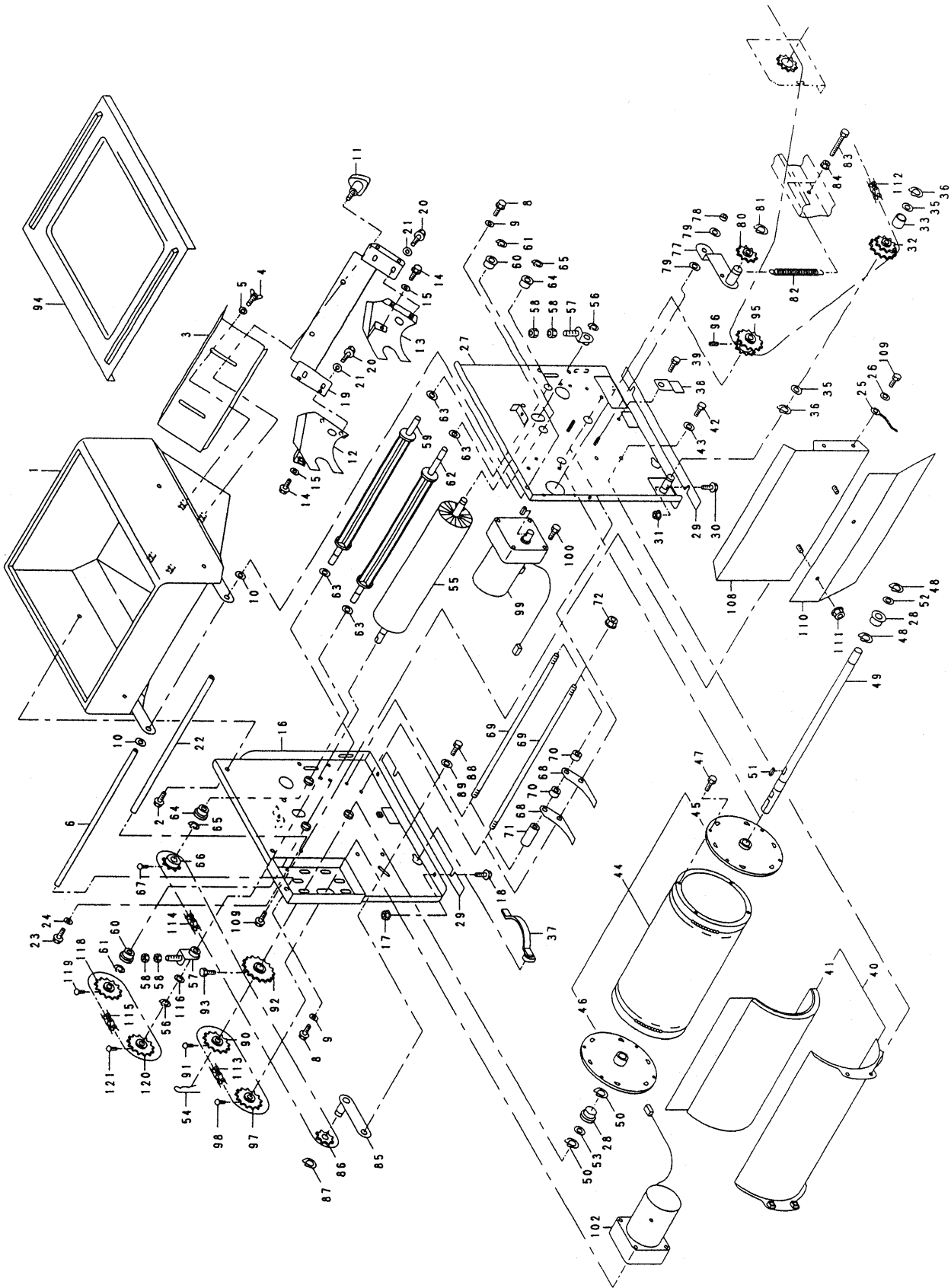
図番	品番	品名	数量		備考
			G220T	G320T	
	24771-2020-1	播種装置アッ	1	—	1~121
	24781-2020-1	播種装置アッ	—	1	1~121
1	24341-2111-1	播種ホッパ		1	
2	01020-50612	SWホルト		4	M6*12
3	24030-2112-1	粉シャッタ		1	
4	01850-50612	蝶ホルト		2	M6*12
5	04013-50060	平座金		2	6*18*1.2
6	24341-2127-1	播種支点軸		1	
7	01020-50612	SWホルト		2	M6*12
8	01020-50812	SWホルト		2	M8*12
9	04013-50080	平座金		2	8*18*1.6
10	04013-50100	平座金		2	10*22*1.6
11	01406-50612	ノブホルト KTB 2		2	M6*12
12	24781-2113-1	軸受 1		1	
13	24781-2114-1	軸受 2		1	
14	01242-50612	十字穴付六角ホルトSPW		4	M6*12
15	04013-50060	平座金		6	6*18*1.2
16	24781-2211-1	ホッパ台 1		1	
17	02124-50060	皿座ナット		2	M6
18	01050-50616	六角ホルト		2	M6*16
19	24341-2293-2	ホッパ台 ツナギ1		1	
20	01020-50612	SWホルト		4	M6*12
21	04012-50060	平座金		4	6*18*1.2
22	24341-2294-1	ホッパ台 ツナギ2		1	
23	01020-50612	SWホルト		1	M6*12
24	04012-50060	平座金		2	6*13*1.0
25	24145-5133-1	アース線(2sg*1m)		1	
26	04412-50060	外歯座金(皿型)		1	M6
27	24781-2212-2	ホッパ台 2		1	
28	24058-2223-1	ブッシュ		2	
29	24187-2272-1	ホッパ台シム		2	
30	01050-50616	六角ホルト	2	—	M6*16
31	02124-50060	皿座ナット	2	—	M6
32	24734-2269-1	カウンタスプロケット		1	
33	56323-3353-2	クラッチテンションレバーブッシュ		1	
34	24030-2241-1	テンションスプロケット T11		1	
35	53022-4483-1	テンションプーリ座金		3	
36	04612-10150	軸用止め輪		3	S-15
37	24030-1166-1	ガイドバネ		2	
38	24145-1168-1	ガイド調節板		2	
39	01407-50612	化粧ネジ NO.3型		2	M6*12
40	24171-2213-1	ロールガイド		1	41を含む
41	24171-2214-1	ロールガイドシート		1	
42	01020-50612	SWホルト		4	M6*12
43	04013-50060	平座金		4	6*18*1.2
44	24171-2216-1	播種ロール		1	45.46.47を含む
45	24058-2217-2	播種ロールフランジ		1	

18. 播種裝置關係 (SP-G220T、SP-G320T)



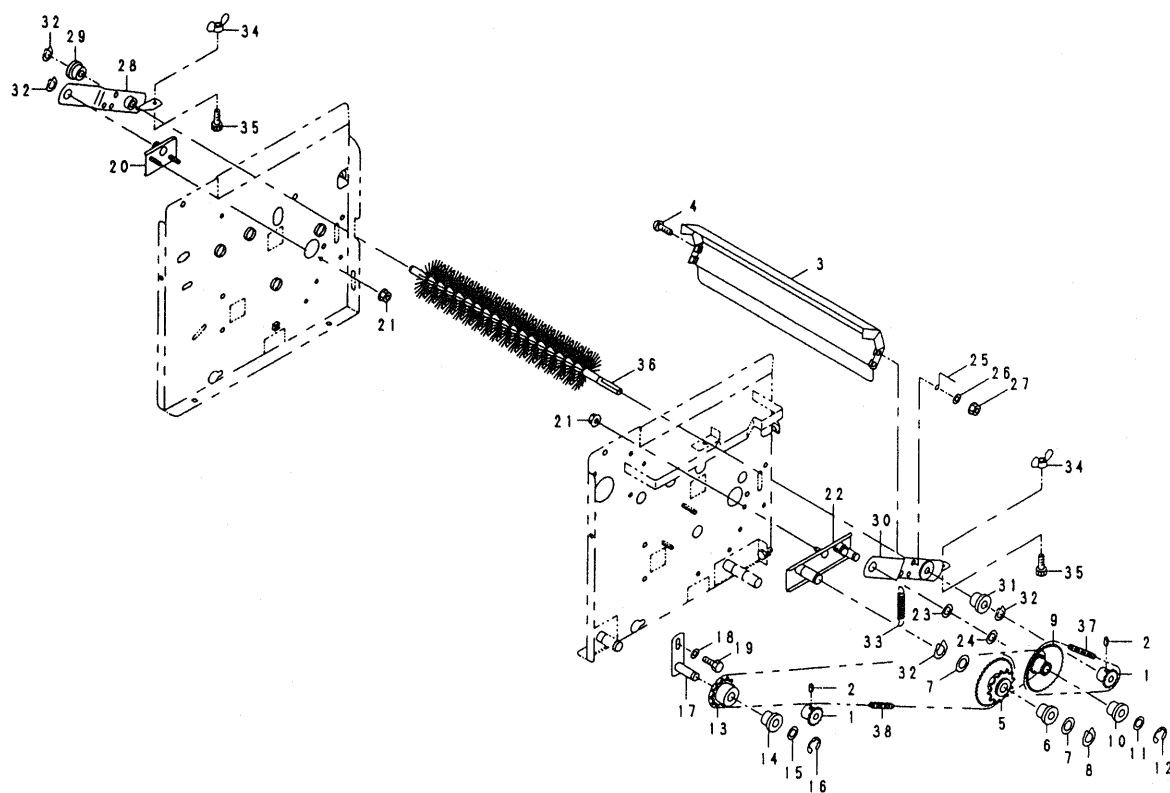
図番	品番	品名	数量		備考
			G220T	G320T	
46	24058-2228-2	播種ロールフランジ		1	
47	03501-50416	ナベッピンネジ		8	M4*16
48	04612-10150	軸用止め輪		2	S-15
49	24058-2218-5	播種ロール軸		1	
50	04612-10150	軸用止め輪		2	S-15
51	05712-05515	キー両丸		1	5*5*15
52	53022-4483-1	テンションプーリ座金		2	
53	53042-3428-1	チェン軸座金		1	
54	05516-50160	止めピン(B形)		1	R16B
55	24030-2219-1	ロールブラシ		1	
56	04612-10100	軸用止め輪		2	S-10
57	24030-2221-2	ロールアシヤスタ		2	
58	02013-50060	六角ナット		4	M6
59	24058-2225-4	攪拌ロール		1	
60	24011-1171-2	モートル用ブッシュ		2	
61	04612-10100	軸用止め輪		2	S-10
62	24171-2224-1	供給ロール		1	
63	24185-2227-1	供給ロールシム		4	
64	24011-1171-2	モートル用ブッシュ		2	
65	04612-10100	軸用止め輪		2	S-10
66	24058-2261-2	スプロケット 12		1	
67	01250-50612	十字穴付六角ホルト		1	M6*12
	24171-2220-1	スクレーパセット		1	68~71
68	24058-2229-1	ロールスクレーパ		56	
69	24058-2231-1	スクレーパ止め軸		2	
70	24171-2232-1	カラー 15-10-4		55	
71	24171-2233-1	カラー 15-10-45.5		2	
72	02124-50060	皿座ナット		4	M6
73	24058-2243-3	リングスプロケット 12		1	
74	04013-50060	平座金		1	6*18*1.2
75	01020-50612	SWホルト		1	M6*12
76	04014-50060	平座金		1	6*22*2.3
77	24058-2246-1	テンションアーム 1		1	
78	02505-50060	タフロックナット		1	M6
79	04013-50060	平座金		1	6*18*1.2
80	24030-2241-1	テンションスプロケット T11		1	
81	04612-10150	軸用止め輪		1	S-15
82	24058-2247-3	テンションスプリング 1		1	
83	01152-50655	六角ホルト(ハネ引掛用)		1	M6*55
84	02124-50060	皿座ナット		2	M6
85	24030-2256-2	テンションアーム 2		1	
86	24030-2241-1	テンションスプロケット T11		1	
87	04612-10150	軸用止め輪		1	S-15
88	01020-50612	SWホルト		1	M6*12
89	04013-50060	平座金		1	6*18*1.2
90	24187-2254-1	播種ロールスプロケット(12T.S15)		1	
91	01250-50612	十字穴付六角ホルト		1	M6*12

18. 播種裝置關係 (SP-G220T、SP-G320T)



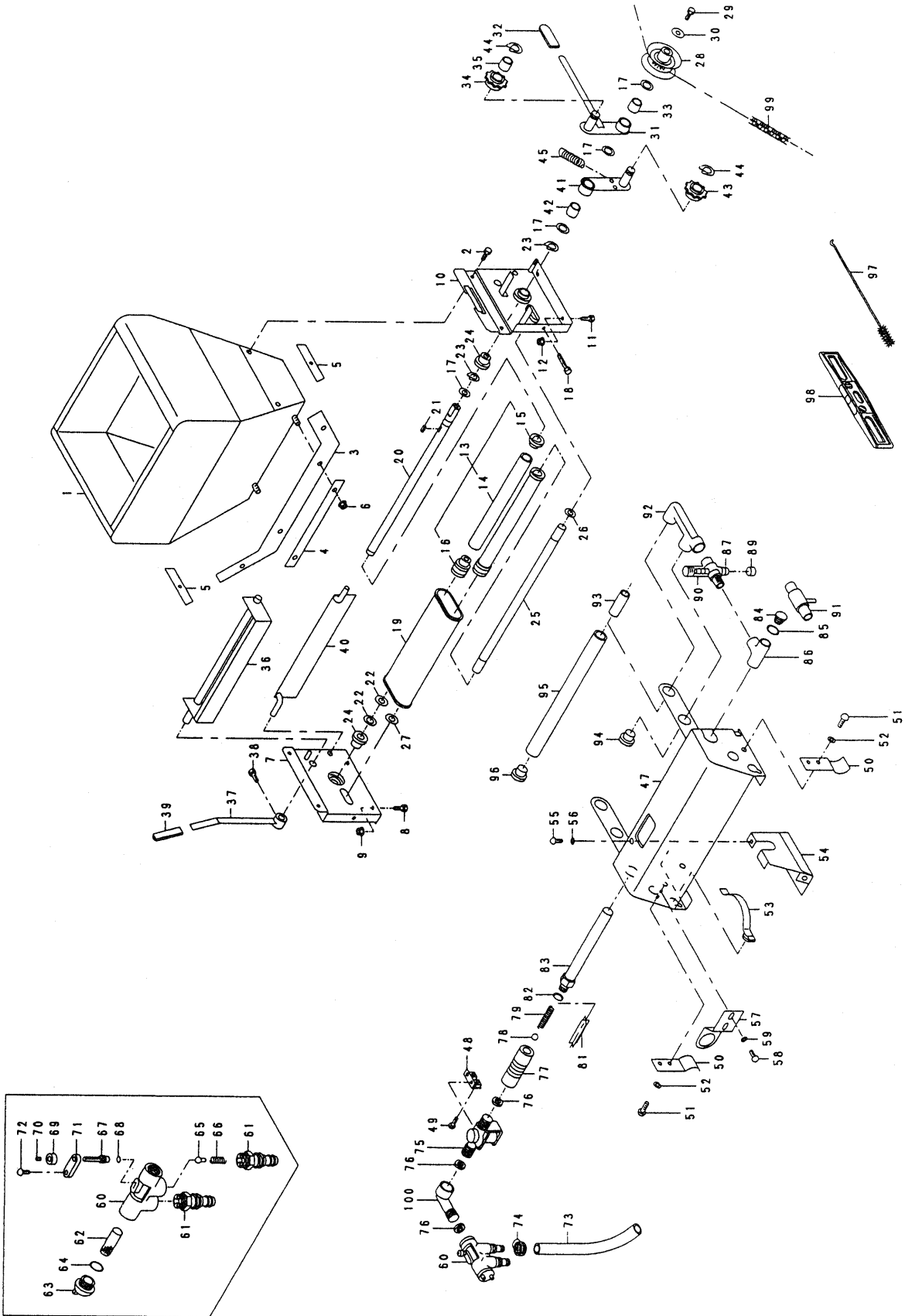
図番	品番	品名	数 量		備 考
			G220T	G320T	
92	24058-2259-1	スプロケット 18		1	
93	01250-50612	十字穴付六角ホルト		1	M6*12
94	24030-2121-3	播種ホッパ蓋		1	
95	24030-5111-1	駆動スプロケット 10-12.S12		1	
96	03456-00608	六角穴付止ネジ(クホミ先)		1	M6*12
97	24172-5121-1	駆動スプロケット 15.S12	1	—	
	24760-5122-1	駆動スプロケット 15.S15	—	1	
98	01250-50612	十字穴付六角ホルト		1	M6*12
99	24771-5301-1	小型ギヤモトル完備(搬送用)	1	—	40W.1/65
	24730-5301-1	小型ギヤモトル完備(搬送用)	—	1	50W.1/45
100	01020-50612	SWホルト		4	M6*12
101	04612-10150	軸用止め輪	—	1	S-15
102	24185-5303-1	小型ギヤモトル完備(播種用)	1	—	
	24187-5303-1	小型ギヤモトル完備(播種用)	—	1	
103	01050-50612	六角ホルト	4		M6*12
	01152-50825	六角ホルト	—	4	M8*25
104	04013-50060	平座金	4	—	6*18*1.2
	04013-50080	平座金	—	4	8*18*1.6
105	02124-50060	皿座ナット	4	—	M6
	02124-50080	皿座ナット	—	4	M8
106	03054-50412	ナベ小ネジ		2	M4*12
107	02010-50040	フランジナット		2	M4
108	24187-6143-1	ブラシカバー 1		1	
109	01020-50612	SWホルト		4	M6*12
110	24173-6144-1	ブラシカバー 2		1	
111	02124-50060	皿座ナット		2	M6
112	07604-11440	チェン 410-144	1	—	144L
	07604-11840	チェン 410-184	—	1	184L
113	07604-10480	チェン 410-48(播種量調節用)		1	48L
114	24058-6313-2	チェン 3		1	38L
115	24171-6322-1	チェン 12	1	1	34L(ピッチ6.35)
116	53022-4483-1	テンションプーリ座金	—	1	
117	05516-50160	止めピン(B形)	—	1	R16B
118	24171-2278-1	スプロケット 13T(P6.35)		1	
119	03456-00608	六角穴付止ネジ(クホミ先)		1	M6*8
120	24171-2279-1	スプロケット 22T(P6.35)		1	
121	03456-00608	六角穴付止ネジ(クホミ先)		1	M6*8

19. 排粉裝置關係 (SP-G220T、SP-G320T)



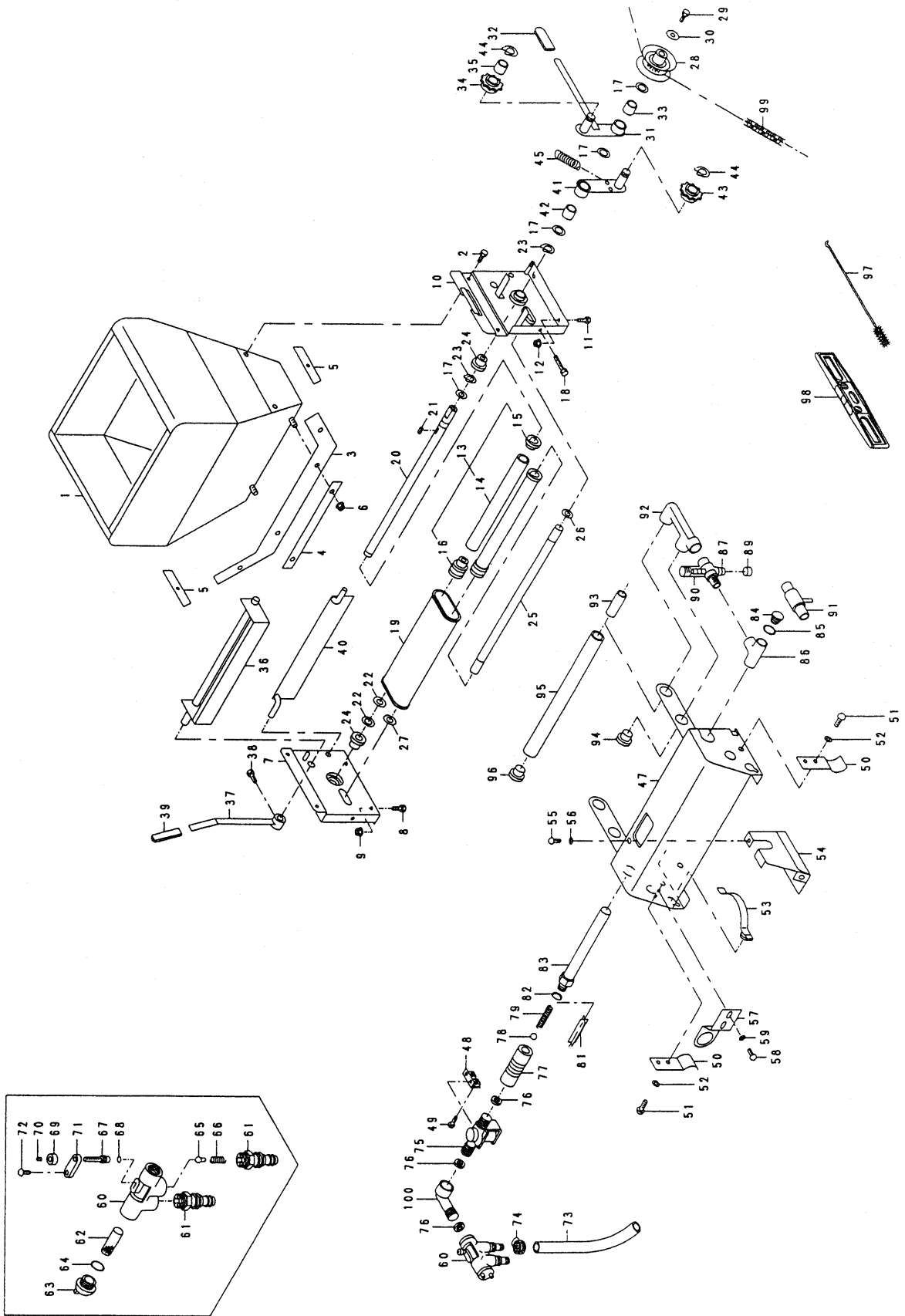
図番	品番	品名	数 量		備 考
			G220T	G320T	
1	24171-2278-1	スプロケット 13T(P6.35)		2	
2	03456-00608	六角穴付止ネジ(クホミ先)		2	M6*8
3	24872-6185-1	カバー排粉		1	
4	03054-50616	ナベ小ネジ		4	M6*12
5	24781-2819-1	カウンタスプロケット 12-50		1	
6	56058-3214-1	テンションアームブッシュ		1	
7	53022-4483-1	テンションプーリー座金		2	
8	04612-10150	軸用止め輪		1	S-15
9	24872-2818-1	カウンタスプロケット 13-36		1	
10	828-2192	フランジブッシュ		1	80F-1220
11	53022-5412-2	誘導車ワッシャー		1	
12	04613-50100	Eリング		1	E-10
13	24781-2822-1	カウンタスプロケット 22		1	
14	828-2192	フランジブッシュ		1	80F-1220
15	04012-50120	平座金		1	12*22*1.6
16	04613-50100	Eリング		1	E-10
17	24781-2841-1	テンションアーム		1	
18	04013-50060	平座金		1	6*18*1.2
19	01020-50616	SWホルト		1	M6*16
20	24872-2823-1	排粉カウンタ 1		1	
21	02124-50060	皿座ナット		2	M6
22	24872-2824-2	排粉カウンタ 2		1	
23	53022-5412-2	誘導車ワッシャー		1	
24		ブッシュナット		1	SPN-12(ACP)
25	24173-2264-1	チェンハリバネ		2	
26	04013-50060	平座金		2	6*18*1.2
27	02124-50060	皿座ナット		2	M6
28	24872-2811-1	排粉ブラシアーム左		1	
29	24011-1171-2	モートル用ブッシュ		1	
30	24782-2812-1	排粉ブラシアーム右		1	
31	24011-1171-2	モートル用ブッシュ		1	
32	04612-10150	軸用止め輪		2	S-15
33	24170-2814-1	排粉ブラシスプリング		2	
34	01850-50162	蝶ナット		2	M6
35	01406-50640	ユリヤネジ		2	M6*40
36	24170-2831-1	排粉ブラシ		1	
37	07602-00680	チェン 25-68		1	68L(ピッチ6.35)
38	07602-00980	チェン 25-98		1	98L(ピッチ6.35)

20. 覆土灌水装置関係 (SP-G220T)



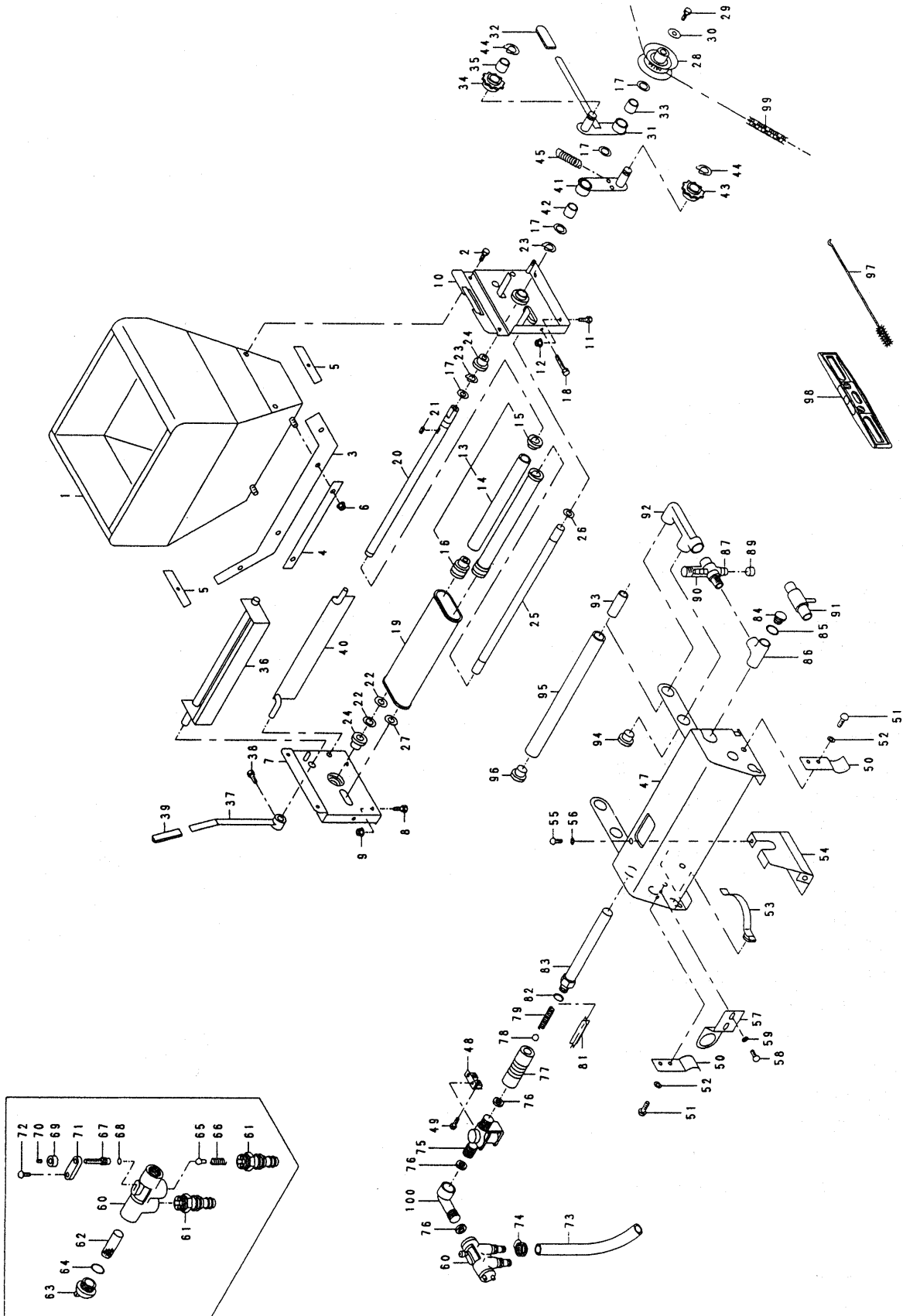
図番	品番	品名	数量		備考
				G220T	
1	24143-3111-2	覆土ホッパ	1		
2	01020-50612	SWホルト	4		M6*12
3	24143-3112-2	覆土布	1		
4	24020-3113-1	布押E	1		
5	24143-3117-1	覆土布押E 2	2		
6	02124-50060	皿座ナット	4		M6
7	24185-3211-1	覆土ホッパ台 1	1		
8	01050-50616	六角ホルト	2		M6*16
9	02124-50060	皿座ナット	2		M6
10	24185-3212-1	覆土ホッパ台 2	1		
11	01050-50616	六角ホルト	2		M6*16
12	02124-50060	皿座ナット	2		M6
13	24020-3260-1	覆土ローラASSY	2		14.15.16
14	24020-3115-2	覆土ローラ	2		
15	24020-3116-2	覆土ローラフランジ	2		
16	24020-3117-2	覆土ローラフランジ 2	2		
17	53022-4483-1	テンションプーリ座金	4		
18	01052-50650	六角ホルト	2		M6*50
19	24020-3229-3	コンベアベルトミニ	1		
20	24020-3218-1	コンベア軸 1	1		
21	05712-05515	キー 両丸	1		5*5*15
22	53042-3428-1	チェン軸座金	2		
23	04612-10150	軸用止め輪	2		S-15
24	24058-2223-1	ブッシュ	2		
25	24073-3219-1	コンベア軸 2	1		
26	53022-4483-1	テンションプーリ座金	1		
27	53042-3428-1	チェン軸座金	1		
28	24058-2243-3	リングスプロケット 12	1		
29	01020-50612	SWホルト	1		M6*12
30	04014-50060	平座金	1		6*22*2.3
31	24030-3224-1	クラッチアーム 2	1		
32	24051-2133-2	アームキャップ	1		
33	24030-3232-1	ブッシュ 15-19-18	1		
34	24726-2241-1	テンションスプロケット 13T	1		
35	56058-3214-1	テンションアームブッシュ	1		
36	24020-3228-2	覆土シャッタ	1		
37	24030-3228-1	覆土プランアーム	1		
38	01050-50612	六角ホルト	1		M6*12
39	24051-2133-2	アームキャップ	1		
40	24020-3234-1	ハイト板	1		
41	24030-3231-1	テンションアーム 3	1		
42	24030-3232-1	ブッシュ 15-19-18	1		
43	24030-2241-1	テンションスプロケット T11	1		
44	04612-10150	軸用止め輪	1		S-15
45	24068-3241-1	テンションパネ 1	1		
46	24185-4101-1	灌水装置完備	1		47~96.100を含む
47	24173-4211-1	灌水箱	1		

20. 覆土灌水装置関係 (SP-G220T)

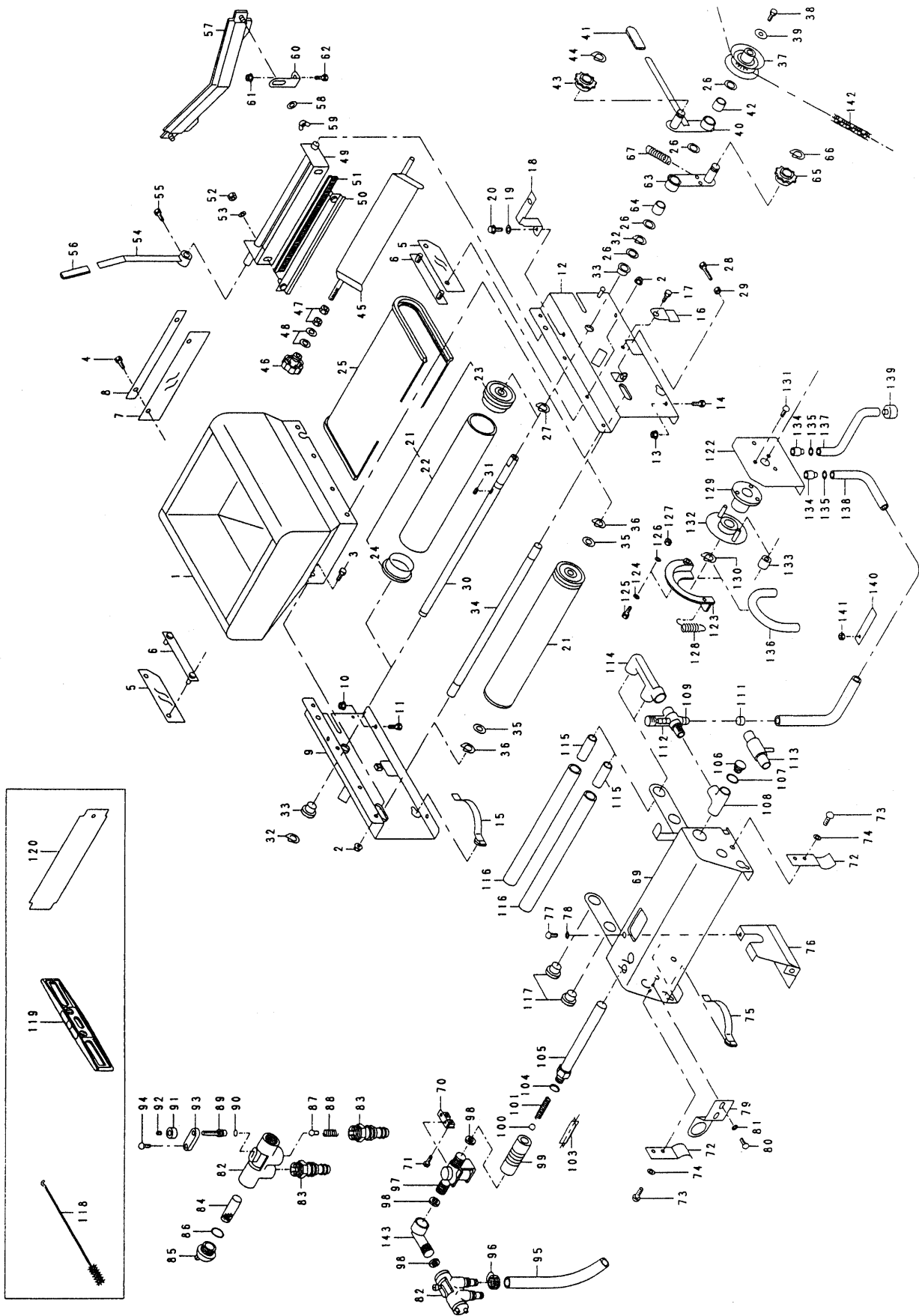


図番	品番	品名	数量		備考
				G220T	
48	24058-4117-4	受け金具	1		
49	03024-50612	ナベ小ネジSW	2		M6*12
50	24145-4181-1	箱引手	2		
51	03024-50612	ナベ小ネジSW	2		M6*12
52	04013-50060	平座金	2		6*18*1.2
53	24030-1166-1	ガイトハネ	2		
54	24173-4217-1	下カバー	1		
55	03024-50612	ナベ小ネジSW	2		M6*12
56	04012-50060	平座金	2		6*13*1.0
57	24173-4219-1	ブラケット	1		
58	03054-50612	ナベ小ネジ	2		M6*12
59	04012-50060	平座金	2		6*13*1.0
	24030-4120-2	マニホールドアッソ	1		60~72
60	24059-4131-3	マニホールド	1		
61	24030-4141-2	ホースジョイント	2		
62	24059-4139-2	フィルタ	1		
63	24059-4133-2	キャップ 1	1		
64	04812-00200	Oリング	3		P20
65	24030-4132-1	バルブ	1		
66	24059-4138-4	押しハネ	1		
67	24059-4134-2	ニードル	1		
68	04812-00060	Oリング	1		P6
69	24059-4135-3	ノブ	1		
70	03455-00606	六角穴付止ネジ(平先)	1		M6*6
71	24059-4136-2	プレート	1		
72	03054-50412	ナベ小ネジ	1		M4*12
73	24059-4143-1	リリーフホース	1		
74	24145-4187-1	ホースバンド 20	2		
75	24051-4142-1	電磁弁	1		
76	24030-4158-1	パッキン	3		
	24059-4110-1	メータアッソ	1		77~79.81.82
77	24059-4119-4	メーター(流量計)	1		
78	24030-4156-1	ボール 3	1		
79	24030-4155-3	フロースプリング	1		
80	24030-4153-2	フローソケット	1		
81	24030-4157-2	ストッパ	1		
82	04812-00150	Oリング	1		P15
83	24059-4121-4	フローパイプ	1		80を含む
84	24059-4133-2	キャップ 1	1		
85	04812-00200	Oリング	1		P20
86	24115-4118-1	チース	1		
87	24115-4123-2	バキュームヘッド	1		88を含む
88	24115-4124-1	ジェットノズル	1		
89	24115-4186-2	キャップ 3	1		
90	24051-4138-2	スポイト	1		
91	24115-4122-1	低圧パイプ	1		
92	24030-4171-2	灌水フツナキ	1		

20. 覆土灌水装置関係 (SP-G220T)

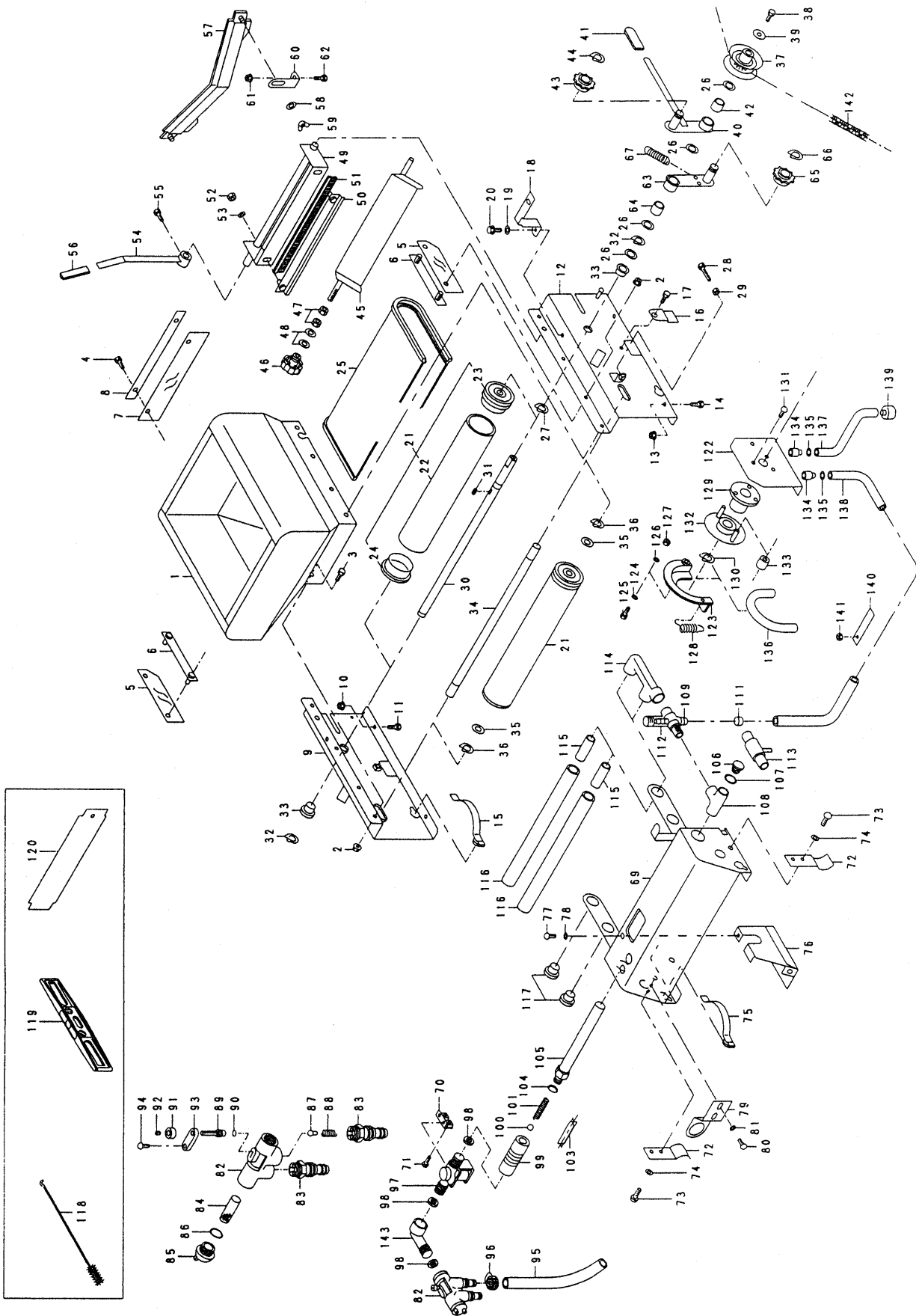


21. 覆土灌水装置関係 (SP-G320T)



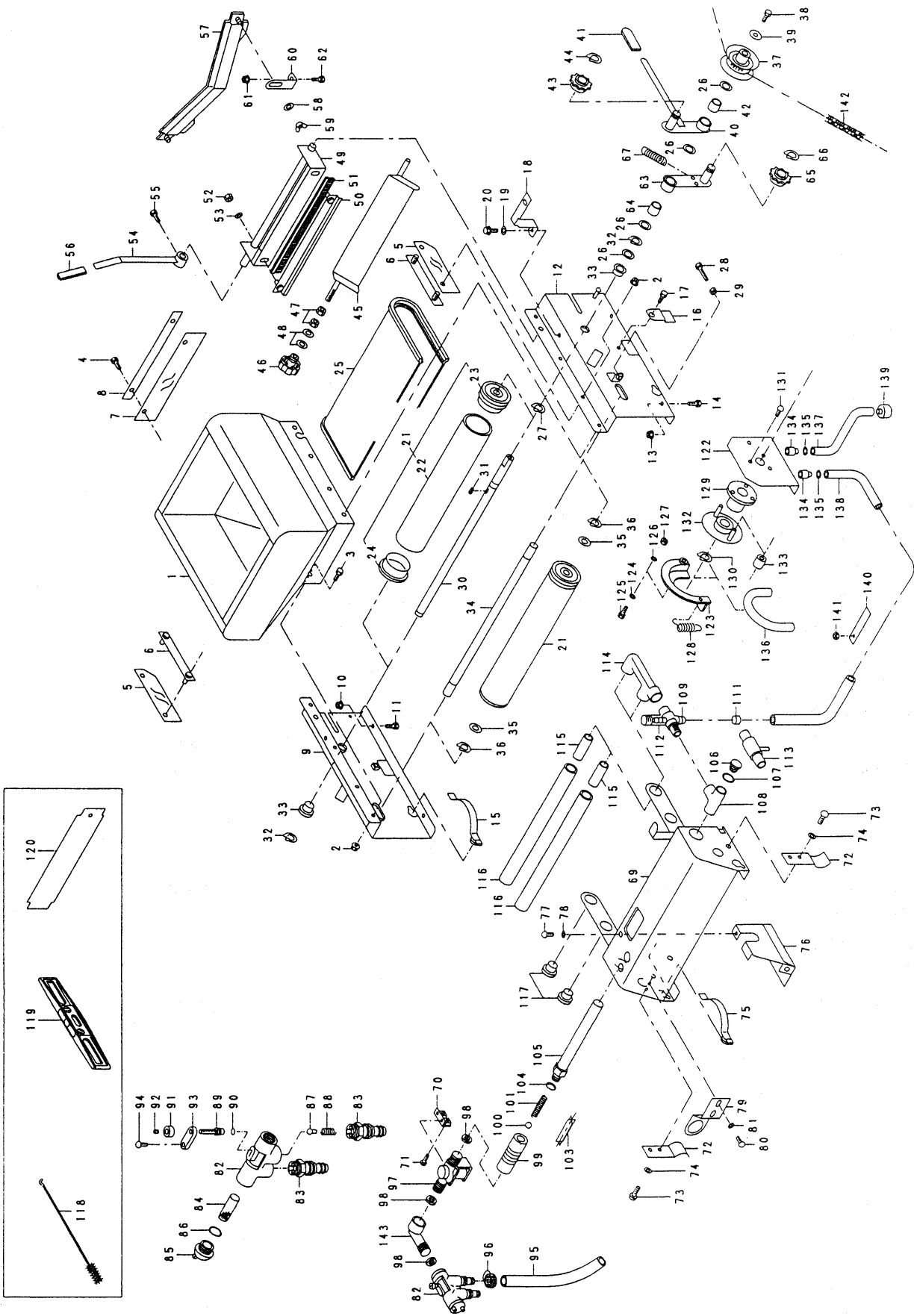
図番	品番	品名	数量		備考
				G320T	
1	24145-3111-1	覆土ホッパ	1		
2	02124-50060	皿座ナット	16		M6
3	01050-50616	六角ボルト	8		M6*12
4	01020-50612	SWボルト	4		M6*12
5	24058-3112-4	スカート 1	2		
6	24058-3113-3	布押工	2		
7	24059-3114-2	スカート 2	1		
8	24059-3115-1	布押工 2	1		
9	24187-3211-1	覆土ホッパ台 1	1		
10	02124-50060	皿座ナット	2		M6
11	01050-50616	六角ボルト	2		M6*16
12	24187-3212-1	覆土ホッパ台 2	1		
13	02124-50060	皿座ナット	2		M6
14	01050-50616	六角ボルト	2		M6*16
15	24030-1166-1	ガイドハネ	2		
16	24145-1168-1	ガイド調節板	2		
17	01407-50612	化粧ネジON.3型	2		M6*12
18	24341-3244-1	クランチストッパ	2		
19	04013-50060	平座金	2		6*18*1.2
20	01020-50616	SWボルト	2		M6*16
21	24030-3260-1	覆土ローラASSY	2		22.23.24
22	24031-3115-2	覆土ローラ	2		
23	24031-3116-3	覆土ローラフランジ 1	2		
24	24031-3131-2	覆土ローラフランジ 2	2		
25	24059-3229-2	コンペアベルト	1		
26	53022-4483-1	テンションプーリ座金	6		
27	04612-10150	軸用止め輪	3		S-15
28	01052-50650	六角ボルト	2		M6*50
29	02013-50060	六角ナット	2		M6
30	24030-3218-2	コンペア軸 1	1		
31	05712-05515	キー 両丸	1		5*5*15
32	04612-10150	軸用止め輪	2		S-15
33	24058-2223-1	ブッシュ	2		
34	24058-3219-1	コンペア軸 2	1		
35	53022-4483-1	テンションプーリ座金	1		
36	04612-10150	軸用止め輪	2		S-15
37	24058-2243-3	リングスプロケット 12	1		
38	01020-50612	SWボルト	1		M6*12
39	04014-50060	平座金	1		6*22*2.3
40	24030-3224-1	クランチアーム 2	1		
41	24051-2133-2	アームキャップ	1		
42	24030-3232-1	ブッシュ 15-19-18	1		
43	24030-2241-1	テンションスプロケット T11	1		
44	04612-10150	軸用止め輪	1		S-15
45	24085-3319-2	反転板	1		
46	24031-2117-4	ツマミ	1		
47	02013-50080	六角ナット	2		M8

21. 覆土灌水装置関係(SP-G320T)



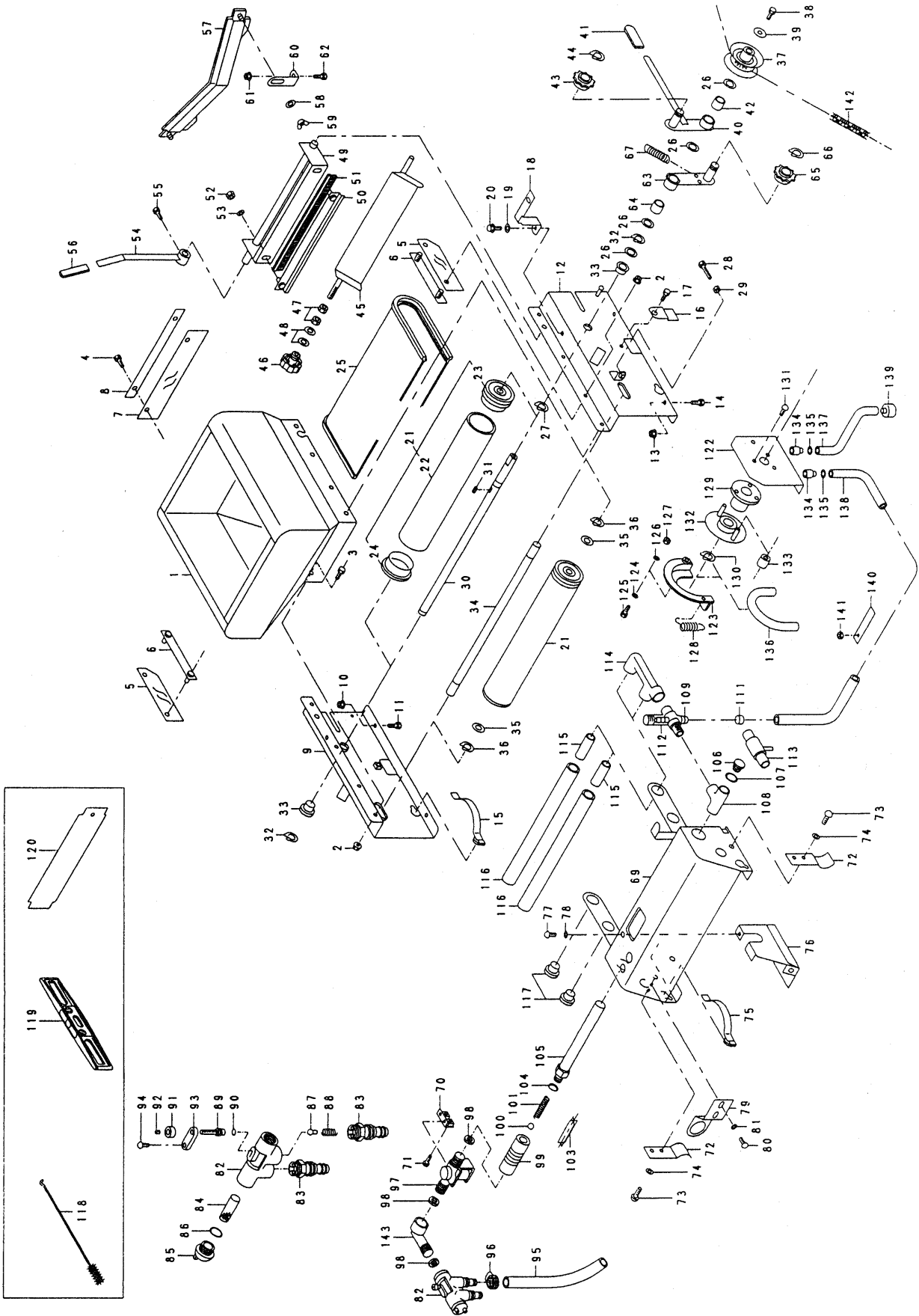
図番	品番	品名	数量		備考
				G320T	
48	04016-50080	平座金	2		8*22*1.6(5/16)
49	24030-3226-1	覆土ブラシ軸	1		
50	24030-3227-1	ブラシ押エ	1		
51	24058-3225-2	覆土ブラシ	1		
52	02124-50060	皿座ナット	2		M6
53	04013-50060	平座金	2		6*18*1.2
54	24030-3228-1	覆土ブラシアーム	1		
55	01050-50612	六角ホルト	1		M6*12
56	24051-2133-2	アームキャップ	1		
57	24059-3233-2	ハイトゴム	1		
58	04013-50060	平座金	2		6*18*1.2
59	02800-50060	蝶ナット	2		M6
60	24059-3235-2	ハイトゴム台	2		
61	02124-50060	皿座ナット	2		M6
62	01050-50616	六角ホルト	2		M6*16
63	24030-3231-1	テンションアーム 3	1		
64	24030-3232-1	ブッシュ 15-19-18	1		
65	24030-2241-1	テンションスプロケット T11	1		
66	04612-10150	軸用止め輪	1		S-15
67	24068-3241-1	テンションバネ 1	1		
68	24187-4101-1	灌水装置完備	1		69~117.143
69	24173-4211-1	灌水箱	1		
70	24058-4117-4	受け金具	1		
71	03024-50612	ナベ小ネジSW	2		M6*12
72	24145-4181-1	箱引手	2		
73	03024-50612	ナベ小ネジSW	2		M6*12
74	04013-50060	平座金	2		6*18*1.2
75	24030-1166-1	ガイドバネ	2		
76	24173-4217-1	下カバー	1		
77	03024-50612	ナベ小ネジSW	2		M6*12
78	04012-50060	平座金	2		6*13*1.0
79	24173-4219-1	ブラケット	1		
80	03054-50612	ナベ小ネジ	2		M6*12
81	04012-50060	平座金	2		6*13*1.0
	24059-4120-2	マニホールドアッシ	1		82~94
82	24059-4131-3	マニホールド	1		
83	24030-4141-2	ホースジョイント	2		
84	24059-4139-2	フィルタ	1		
85	24059-4133-2	キャップ 1	1		
86	04812-00200	Oリング	3		P20
87	24030-4132-1	バルブ	1		
88	24059-4138-4	押しバネ	1		
89	24059-4134-2	ニードル	1		
90	04812-00060	Oリング	1		P6
91	24059-4135-3	ノブ	1		
92	03455-00606	六角穴付止ネジ(平先)	1		M6*6
93	24059-4136-2	プレート	1		

21. 覆土灌水装置関係 (SP-G320T)

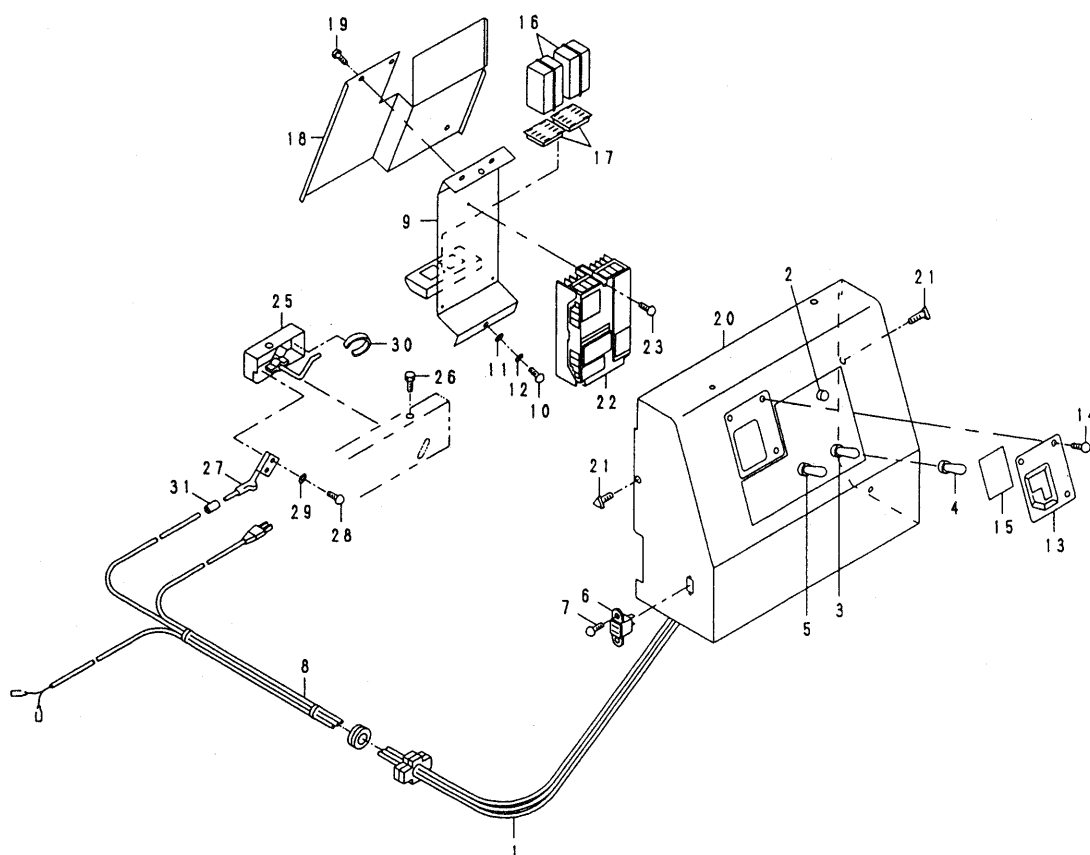


図番	品番	品名	数量		備考
				G320T	
94	03054-50412	ナベ小ネジ	1		M4*12
95	24059-4143-1	リリーフホース	1		
96	24145-4187-1	ホースバンド 20	2		
97	24051-4142-1	電磁弁	1		
98	24030-4158-1	パッキン	3		
	24030-4110-1	メータアッシ	1		99~101.103.104
99	24059-4119-4	メーター(流量計)	1		
100	24030-4156-1	ボール 3	1		
101	24030-4155-3	フロープリング	1		
102	24030-4153-2	フローソケット	1		
103	24030-4157-2	ストッパ	1		
104	04812-00150	O リング	1		P15
105	24059-4121-4	フローパイプ	1		102を含む
106	24059-4133-2	キャップ 1	1		M6
107	04812-00200	O リング	1		P20
108	24115-4118-1	チース	1		
109	24115-4123-2	バキュームヘッド	1		110を含む
110	24115-4124-1	ジェットノズル	1		
111	24115-4186-2	キャップ 3	1		
112	24051-4138-2	スポイト	1		
113	24115-4122-1	低圧パイプ	1		
114	24030-4171-2	灌水Fツナギ	1		
115	24115-4189-3	パイプ 2	2		
116	24058-4111-4	ノズル	2		
117	24031-4112-3	ゴム栓	2		
118	24030-8123-1	ノズル用ブラシ	1		
119	24058-8116-1	水準器	1		
120	24001-6111-4	床土ナラシ定規	1		
121	24982-1001-2	DP50A完備	1		122~139
122	24981-4911-4	ベースプレート	1		
123	24981-4913-2	チューブガイド	1		
124	02023-50040	SWナット	1		M4
125	03054-50420	十字穴付きナベ小ネジ	1		M4*20
126	04013-50040	平座金	1		4*8*0.5
127	04015-50040	平座金	1		4*10*0.8
128	24981-4937-1	引きハネ	1		
129	24981-4915-1	メタル	1		
130	04612-10200	軸用止め輪	1		S-20
131	03054-50306	十字穴付きナベ小ネジ	1		M3*6
132	24981-4918-2	ポンプスプロケット	1		
133	24981-4923-2	ローラー 8-23-16	2		
134	24981-4924-2	ジョイント 1	2		
135	24981-4939-1	ブッシュナット	2		
136	24981-4914-1	シリコンホース	1		
137	24981-4931-1	吸入ホース	1		
138	24981-4935-1	吐出ホース	1		
139	24981-4933-1	ウェイト	1		

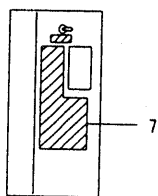
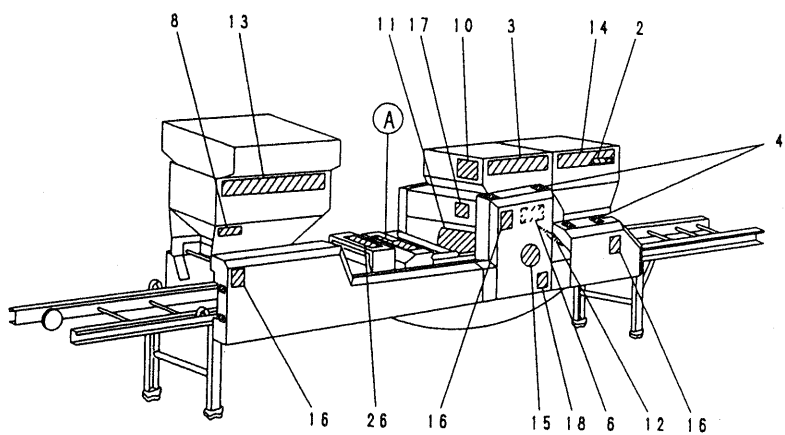
21. 覆土灌水装置関係(SP-G320T)



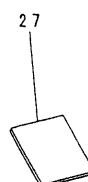
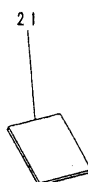
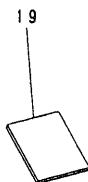
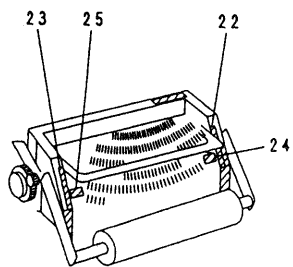
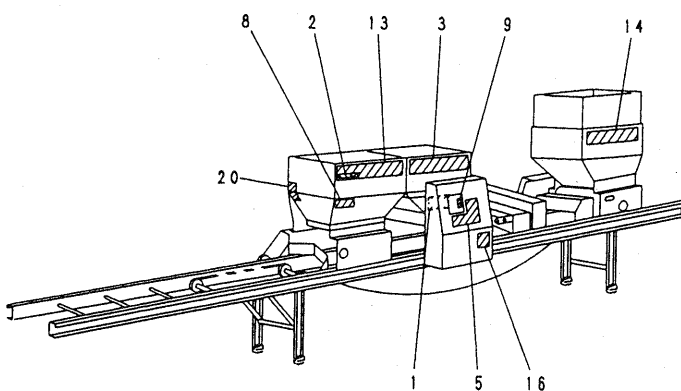
22. 電装関係 (SP-G220T、SP-G320T)



23. マーク関係 (SP-G220T、SP-G320T)

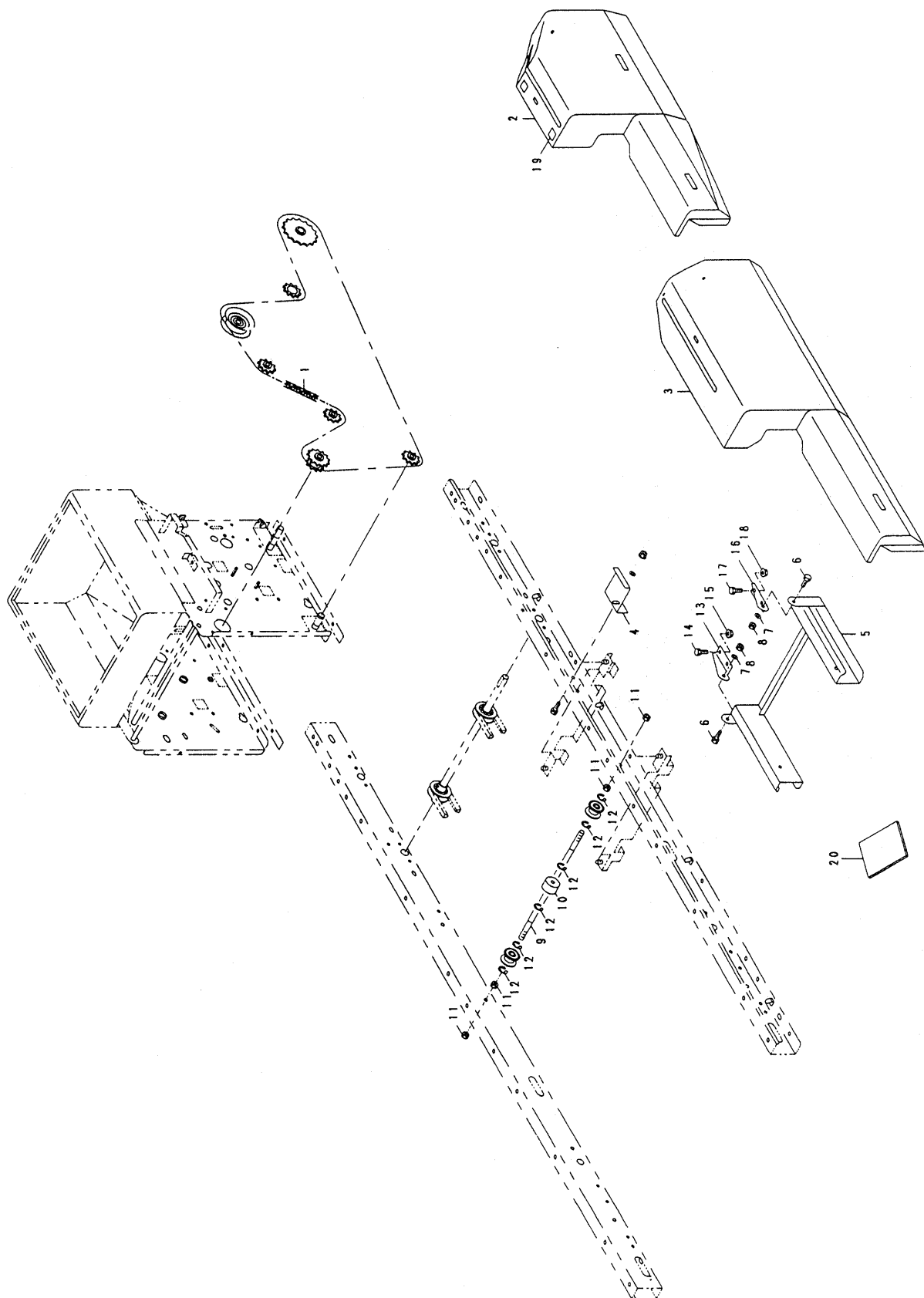


(A)



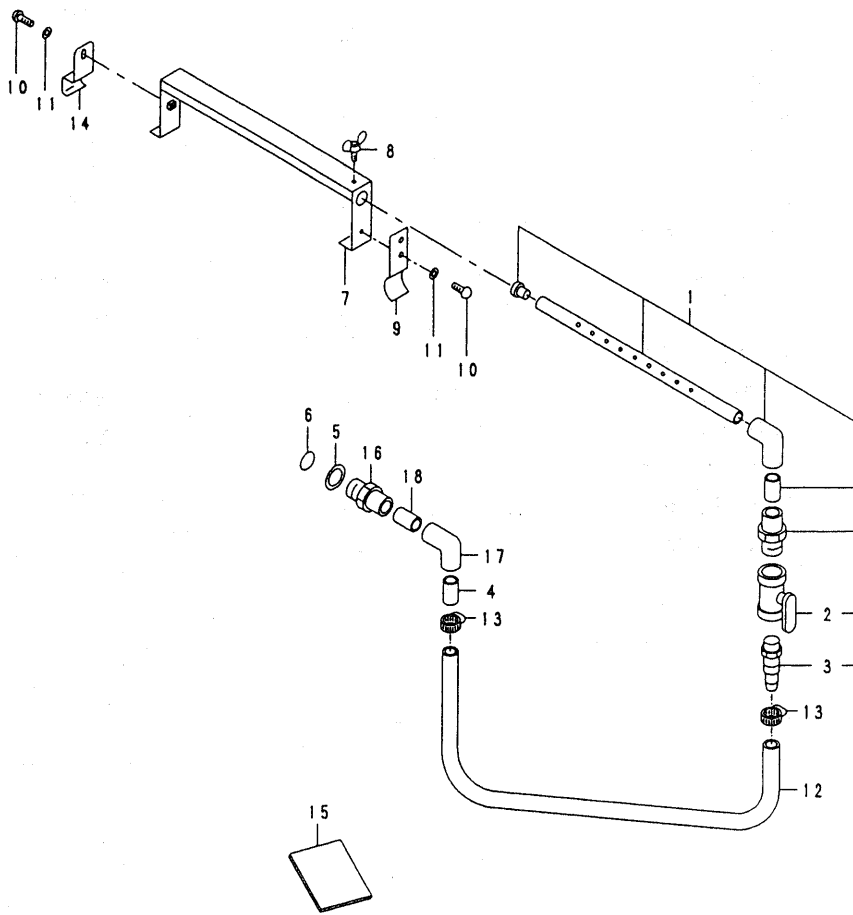
図番	品番	品名	数量		備考
			G220T	G320T	
1	24771-6211-1	機体銘板	1	—	
	24781-6211-1	機体銘板	—	1	
2	24771-6212-1	マーク機種	2	—	
	24781-6212-1	マーク機種	—	2	
3	24341-6213-1	マークコンマ		2	
4	24058-6214-1	マーク入切		2	
5	24187-6215-1	マーク播種量		1	
6	24781-6216-1	マークチェンの掛け方		1	
7	24173-6217-2	マーク灌水		1	
8	24073-6219-1	マーク量調節(覆土.床土)	2	—	
	24030-6219-1	マーク量調節	—	2	
9	24187-6242-1	マーク量調節(INV.播種)		1	
10	24059-6223-1	マーク取り扱い		1	
11	24030-6225-2	マーク播種要領		1	
12	24771-6218-1	マークハイモミ取扱	1	—	
13	24711-6237-1	マークウェーブ 1	2	—	
	24341-6237-1	マークウェーブ 1	—	2	
14	24711-6238-1	マークウェーブ 2	2		
	24341-6238-1	マークウェーブ 2	—	2	
15	24171-6256-1	マスコットマークチドリ		1	
16	00102-1001-1	マーク回転部注意		5	
17	00102-1002-1	マーク感電警告		2	
18	24115-6246-1	マークホップ	—	1	
19	24781-6611-1	取扱説明書(320T)		1	
20	24101-6228-2	マークシキリタ	1	—	
21	24151-8112-1	安全作業説明書		1	
22	24144-6224-1	マークレベル 1		1	
23	24144-6225-1	マークレベル 2		1	
24	24144-6226-2	マークレベル 3		1	
25	24144-6227-1	マークレベル 4		1	
26	24843-6225-1	マークスミリ		1	
27	24170-6631-1	100V専用エフ		1	

24. アタッチメント(ホッパ間隔)関係 (SP-G220、SP-G220F、 SP-G320、SP-G320F)

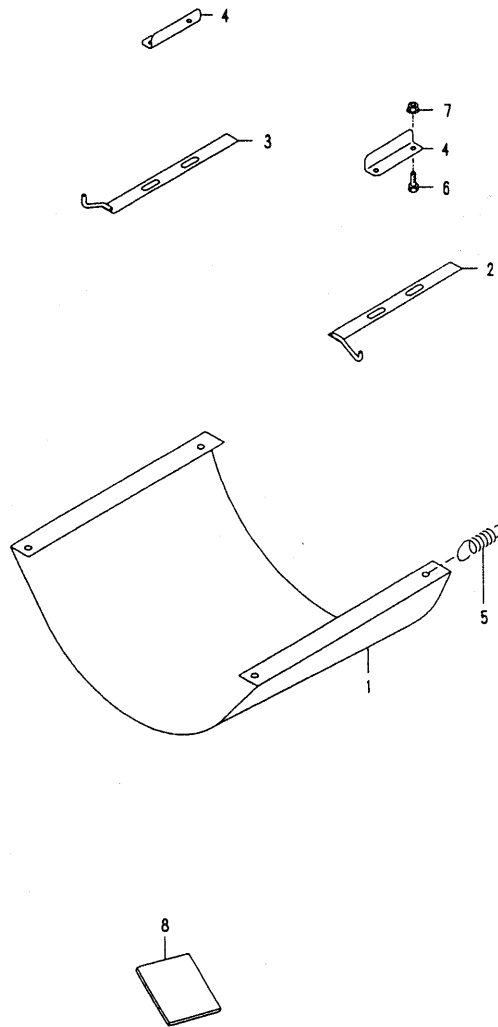


図番	品番	品名	数 量				備 考
			G220	G220F	G320	G320F	
	24301-9140-1	ホッパ ^o 間隔 アッシ	1	1	—	—	1~20
	24375-9140-1	ホッパ ^o 間隔 アッシ	—	—	1	1	1.3.19.20
1	07604-11720	チェン410-172	1	1	—	—	
	07604-12260	チェン410-226	—	—	1	1	
2	24301-9142-1	アタッチメントカバー 4	1	1	—	—	
3	24375-9142-1	カバー 4	—	—	1	1	
4	24143-6121-1	カバー 4 止め金具	1	1	—	—	
5	54301-9145-1	供給 レール	1	1	—	—	
6	01152-50820	六角 ボルト	2	2	—	—	M8*20
7	04013-50080	平座金	2	2	—	—	8*18*1.6
8	02505-50080	タフロックナット	2	2	—	—	M8
9	24145-1141-1	搬送ロール軸 3	1	1	—	—	
10	24341-1134-1	搬送ローラ 2	2	2	—	—	
11	02313-50080	六角ナット	4	4	—	—	M8
12	04613-50060	E リング	4	4	—	—	E-6
13	24301-9146-1	供給 レール蝶番左	1	1	—	—	
14	01152-50812	六角 ボルト	2	2	—	—	M8*12
15	02124-50080	皿座 ナット	2	2	—	—	M8
16	24301-9147-1	供給 レール蝶番右	1	1	—	—	
17	01152-50812	六角 ボルト	2	2	—	—	M8*12
18	02124-50080	皿座 ナット	2	2	—	—	M8
19	24058-6214-1	マーク入切	—	—	1	1	
20	24301-9148-1	取付要領書	1	1	—	—	
	24375-9148-1	取付要領書	—	—	1	1	

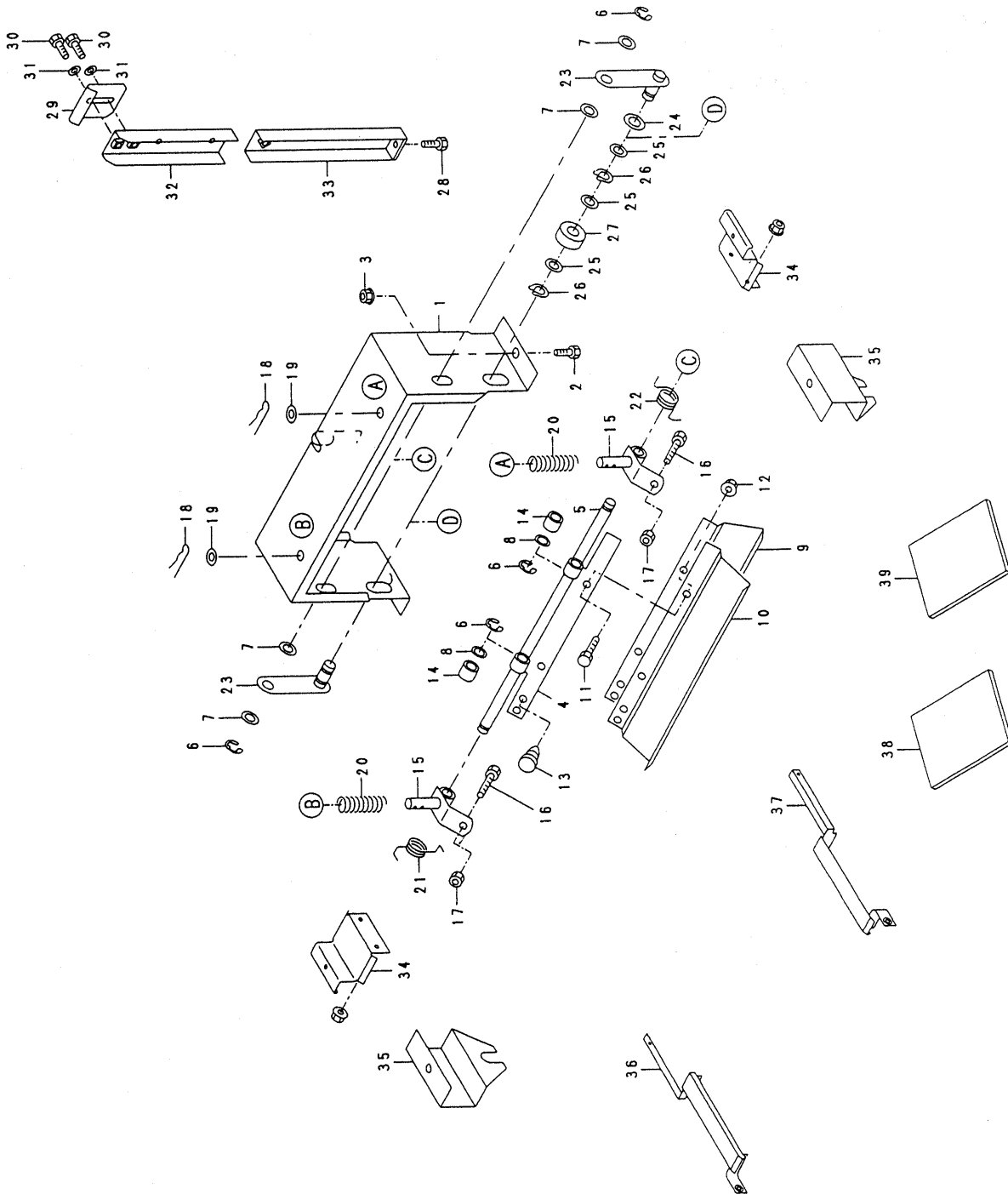
25. アタッチメント(後灌水、マット灌水)関係 (SP-G220、SP-G320、
SP-G220T、SP-G320T)



26. アタッチメント(床土受シート)関係(SP-G220T)



27. アタッチメント(均平)関係 (SP-G220, SP-G220F, SP-G320, SP-G320F)



図番	品番	品名	数量				備考
			G220	G220F	G320	G320F	
	24843-7701-2	GB23 アッシ	1	1	—	—	1~34,38
	24844-7701-2	GB35 アッシ	—	—	1	1	1~33,35~37,39
1	24841-7775-2	ブリムフレーム 3			1		
2	01050-50616	六角 ボルト			2		M6*16
3	02124-50060	皿座ナット			2		M6
4	24233-7781-1	ブリム金具 1			1		
5	24841-7785-2	ブリム支点軸			1		
6	04613-50080	E リング			4		E-8
7	04013-50100	平座金			4		10*22*1.6
8	04012-50100	平座金			2		10*18*1.6
9	24760-7777-1	ブリム板 1			1		
10	24760-7778-1	ブリム板 2			1		
11	01050-50612	六角 ボルト			2		M6*12
12	02124-50060	皿座ナット			2		M6
13	56591-3112-1	差込バンパー			2		
14	22002-0711-2	ブッシュ 2			2		
15	24841-3226-1	ブリム金具 3			2		
16	01052-50625	六角 ボルト			2		M6*25
17	02013-50060	六角 ナット			2		M6
18	05515-50080	止めピン(A形)			2		R8A
19	04013-50080	平座金			2		8*18*1.6
20	24722-7788-1	ブリムパネ			2		
21	24821-3234-3	戻シパネ			1		
22	24760-7795-1	戻シパネ左			1		
23	24722-7786-1	ブリムアーム			2		
24	53042-3428-1	チェン軸座金			2		
25	53022-4483-1	テンションプーリ座金			4		
26	04612-10150	軸用止め輪			4		S-15
27	24722-7789-2	ブリムローラ			2		
28	01052-51060	六角 ボルト			1		M10*60
29	24770-1162-1	補助 スタンド 2			1		
30	01052-50816	SWボルト			3		M8*16
31	04013-50080	平座金			3		8*18*1.6
32	24170-1147-1	補助 スタンド 上			1		
33	24170-1148-1	補助 スタンド 下			1		
34	24841-7732-1	セットレール 2	2	2	—	—	
35	24842-7735-1	セット板	—	—	2	2	
36	24842-1193-1	ベルト受 3	—	—	1	1	
37	24842-1194-1	ベルト受 4	—	—	1	1	
38	24843-6621-1	GB23取付要領	1	1	—	—	
39	24844-6621-2	GB35取付要領	—	—	1	1	

