

2004年版

コンマ 整列播種機

純正部品表

SP-G11

SP-G10T

SP-G25

SP-G25F

SP-G25T

アタッチメント関係



株式会社 **コンマ** 製作所

2005年2月作成

目次

1.	搬送レール関係	(SP-G11).....	1
2.	搬送レール関係	(SP-G10T).....	5
3.	床土装置関係	(SP-G10T).....	11
4.	播種装置関係	(SP-G11, SP-G10T).....	15
5.	覆土灌水装置関係	(SP-G11, SP-G10T).....	21
6.	マーク関係	(SP-G11, SP-G10T).....	25
7.	搬送レール関係	(SP-G25, SP-G25F).....	27
8.	搬送レール関係	(SP-G25T).....	33
9.	床土装置関係	(SP-G25T).....	41
10.	均平装置関係	(SP-G25T).....	47
11.	播種装置関係	(SP-G25, SP-G25F, SP-G25T).....	49
12.	覆土灌水装置関係	(SP-G25, SP-G25F, SP-G25T).....	55
13.	マーク関係	(SP-G25, SP-G25F, SP-G25T).....	61
14.	床土装置	(SP-G25F).....	63
	(アタッチメント)関係		
15.	アタッチメント	(SP-G10T).....	67
	(鎮圧、均平)関係		
16.	アタッチメント	(SP-G11, SP-G10T).....	69
	(薬液ポンプ)関係		
17.	アタッチメント	(SP-G25, SP-G25F).....	71
	(ホッパ間隔)関係		
18.	アタッチメント	(SP-G25, SP-G25T).....	73
	(後灌水、マット灌水)関係		
19.	アタッチメント	(SP-G25T).....	75
	(床土受シート)関係		
20.	アタッチメント	(SP-G25, SP-G25F, SP-G25T).....	77
	(均平,他)関係		

ご注文について

1. 部品ご注文の際は必ず下記要領でお願いします。

	形式	品番	品名	数量
例	SP-G25	24301-1111-1	レール左	1

2. ご注文の部品は原則として、誤送以外の返品は認めません。

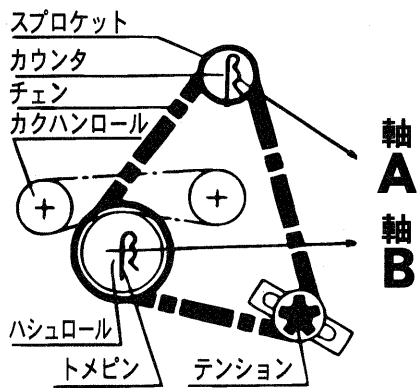
3. 部品は必ずコンマ純正部品をご利用下さい。

4. 需要期には注文が殺到しますので、早目に部品の準備をお願いします。

		SP-G11	SP-G10T	SP-G25	SP-G25F	SP-G25T
大 き さ	全長 mm	2170	2940	2940	2940	3510
	全幅 mm	532	532	560	560	560
	全高 mm	910~1010	910~1010	910~1010	1083~1183	1083~1183
総重量 kg		50	74	64	73	91
ホ ッ パ 容 量	床土 ℓ	—	25	—	50	50
	播種 ℓ	20	20	30	20	30
	覆土 ℓ	25	25	35	35	35
能力(毎時)		100(120)	100(120)	200	200	200
播種量 g		80~190	80~190	80~190	80~190	80~190
床土方式		—	コンベアベルトミニ	—	コンベアベルトミニ	コンベアベルトミニ
灌水方式		1条散水1連	1条散水1連	1条散水1連	1条散水1連	1条散水1連
播種方式		大径ロールφ165	大径ロールφ165	大径ロールφ165	大径ロールφ165	大径ロールφ165
覆土方式		コンベアベルトミニ	コンベアベルトミニ	コンベアベルトミニ	コンベアベルトミニ	コンベアベルトミニ
動 力		AC100V 25W 1/120	AC100V 40W 1/120	AC100V 40W 1/65	AC100V 40W 1/65	AC100V 40W 1/65
箱落下防止センサ		○	○	—	—	—
オートセンサ		—	—	○	○	○
DP50		—	—	—	—	—
キャスト		—	○	○	○	○
排糞装置		—	—	—	—	—
高形スライドレールスタンド		○	○	○	○	○

播種量調節の仕方

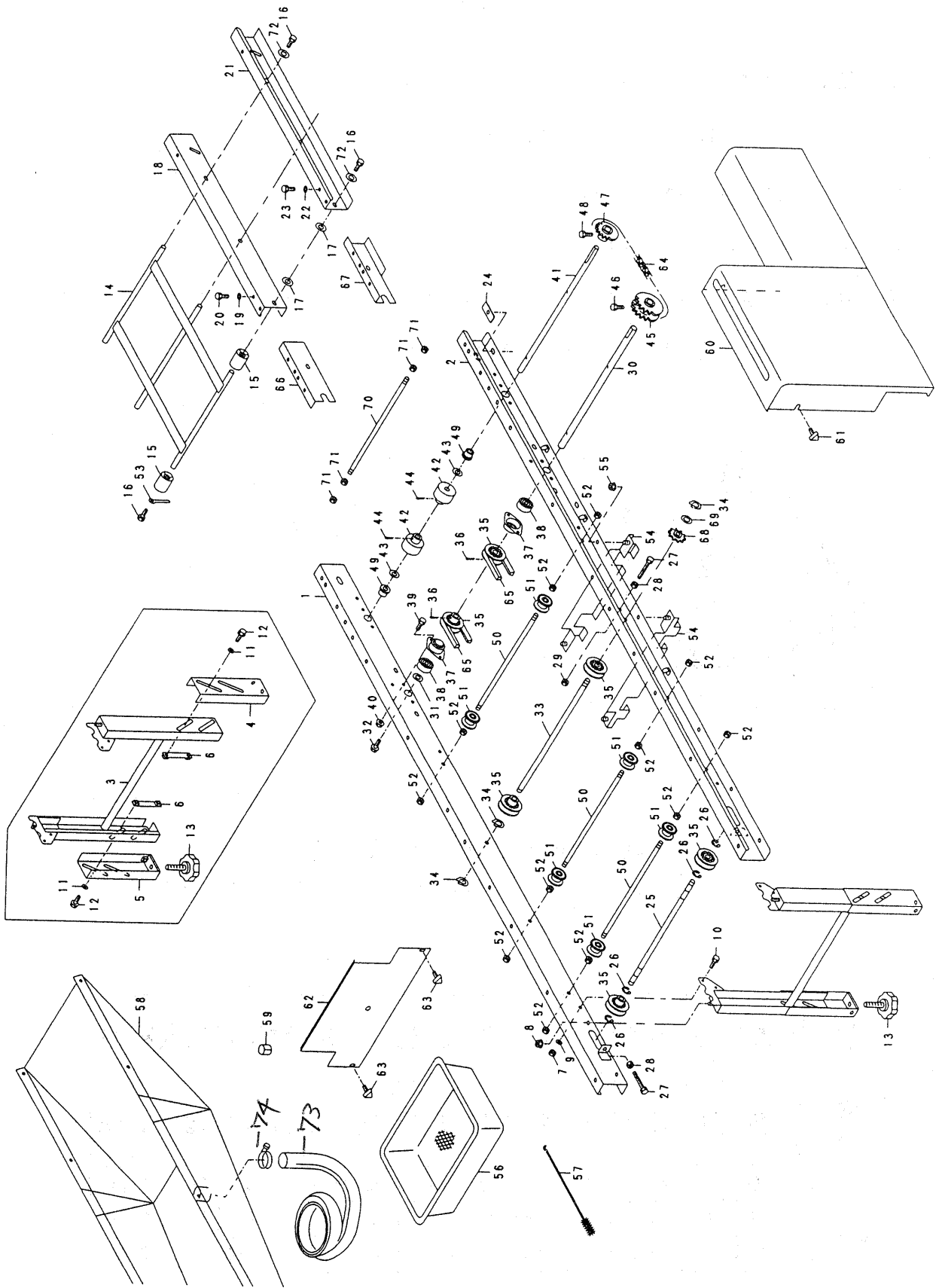
- 播種量を決めます。表によりスプロケットが決まります。
- テンションを緩めます。止メピンを外します。
- スプロケットを軸A、軸Bに掛けます。
- チェンを張りテンションを固定します。
- 下表は、標準装備の替スプロケットとアタッチメント（別途購入部品）の替スプロケットの組み合わせによる播種量を表します。（播種量は目安です）



は標準装備替スプロケットを示す 15T 19T
 17T 24T
 はアタッチメント（別途購入）スプロケット 12T 17T 20T 17T 26T
 20T

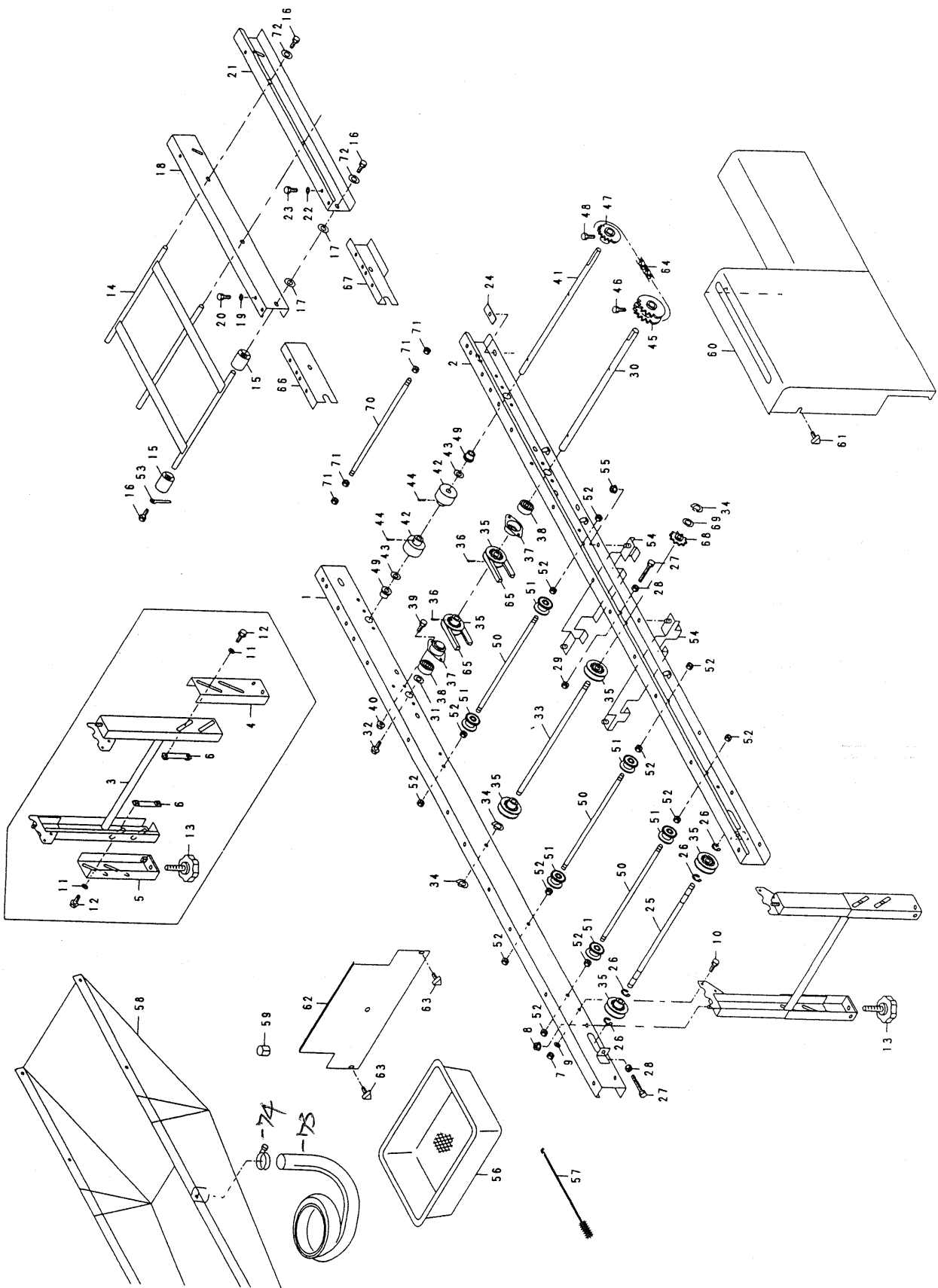
軸A	スプロケット	12	15	15	17	15	17	17	19	20	19	20	24	24	20	26	24
	軸B	26	26	24	24	19	19	17	17	17	15	15	17	15	12	15	12
播種量 (催芽粉)	g	60	70	80	90	100	110	120	130	140	150	160	170	190	200	210	240
	c.c.	90	105	120	135	150	165	180	195	210	225	240	255	285	300	310	360
	合	0.50	0.58	0.67	0.75	0.75	0.92	1.00	1.08	1.17	1.25	1.33	1.42	1.58	1.67	1.73	2.00

1. 搬送レール関係 (SP-G11)

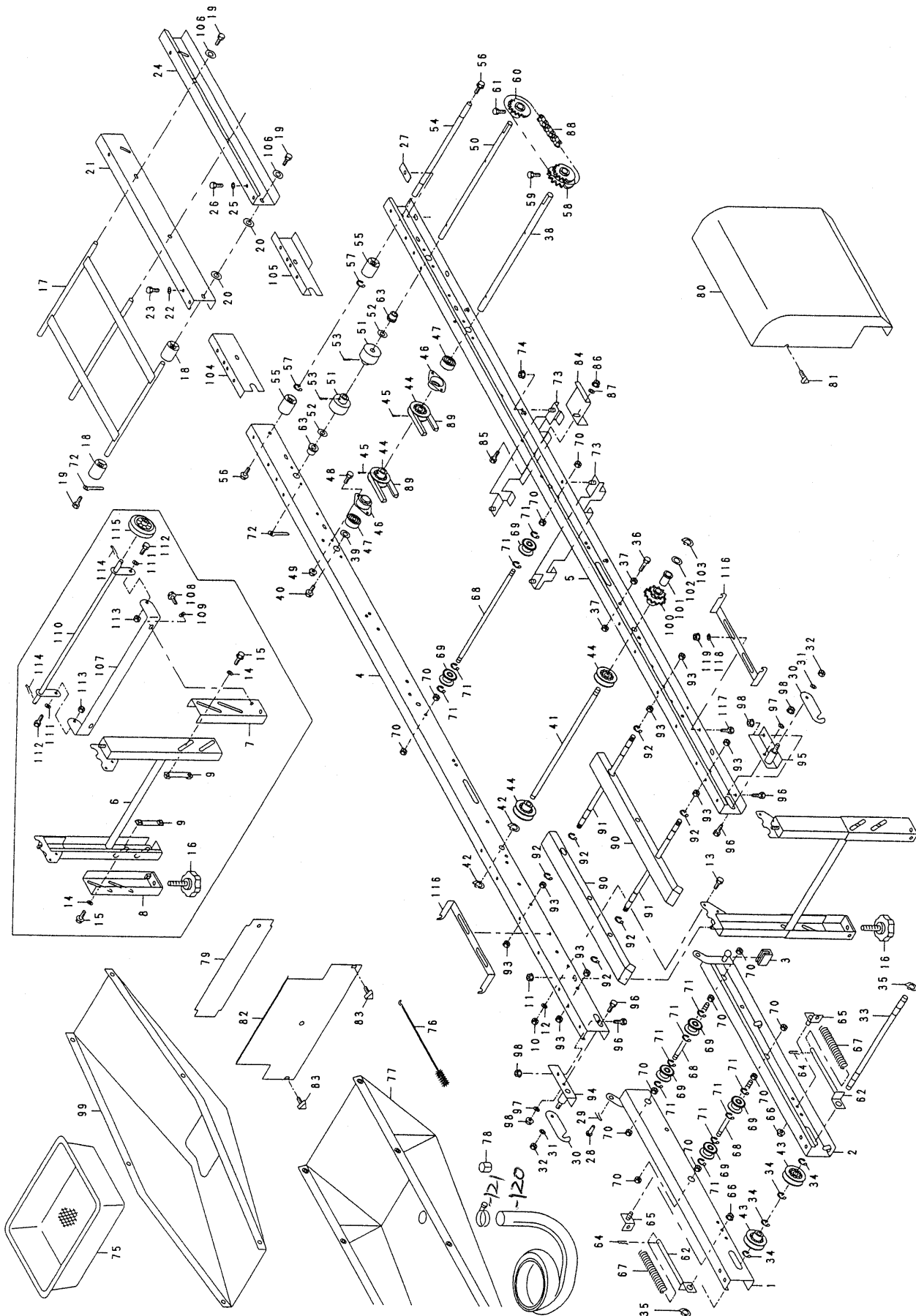


図番	品番	品名	数量		備考
				SP-G11	
1	24168-1113-1	レール 2 左	1		
2	24168-1114-1	レール 2 右	1		
3	24711-1131-1	レールスタンド 上	2		
4	24711-1133-1	レールスタンド 下1	2		
5	24711-1134-1	レールスタンド 下2	2		
6	24711-1141-1	スタンド止金具	4		
7	01052-51060	タロックナット	4		M6
8	02123-50080	フランジナット	4		M8
9	04013-50060	平座金	4		6*18*1.2
10	01050-50616	六角ボルト	4		M6*16
11	04013-50080	平座金	8		8*18*1.6
12	01020-50816	SWボルト	8		M 8*16
13	24059-1124-2	アジャスト ノブ 45	4		
14	24059-1121-2	レール3ツナギ	1		
15	24059-1122-1	ローラ30-11-40	6		
16	01020-50816	SWボルト	4		M8*16
17	04012-50080	平座金	4		8*16*1.2
18	24711-1151-2	補助レール3左	1		
19	04013-50060	平座金	2		6*18*1.2
20	01020-50616	SWボルト	4		M6*16
21	24711-1152-2	補助レール3右	1		
22	04013-50060	平座金	2		6*18*1.2
23	01020-50616	SWボルト	4		M6*16
24	24711-1163-2	レールスタンド座金	2		
25	24164-1211-1	搬送軸 1	1		
26	04613-50120	E リング	4		E-12
27	01052-50670	六角ボルト	3		M6*70
28	02013-50060	六角ナット	2		M6
29	02124-50060	皿座ナット	2		M6
30	24145-1214-1	搬送軸4	1		
31	24020-1159-1	スラストシム	1		
32	01020-50612	SWボルト	1		M6*12
33	24711-1275-1	カウンタ軸(播種)	1		
34	04612-10150	軸用止め輪	2		
35	24001-1123-4	プーリ12(穴径Φ15)	6		
36	05511-50330	ワリピン	2		3.0*30
37	24030-1131-2	ベアリングケース	2		
38	08141-06202	ボールベアリング	2		6202DD
39	01050-50612	六角ボルト	4		M6*12
40	02124-50060	皿座ナット	4		M6
41	24760-1221-1	搬送駆動軸	1		
42	24069-3239-i	送りロール	2		
43	04016-50120	平座金	2		12*22*1.6
44	05511-50320	ワリピン	2		30*20
45	24143-1133-1	スプロケット22-22.S15	1		
46	01250-50612	十字穴付六角ボルト	1		M6*12
47	24711-1262-1	スプロケット18.S12	1		

1. 搬送レール関係 (SP-G11)

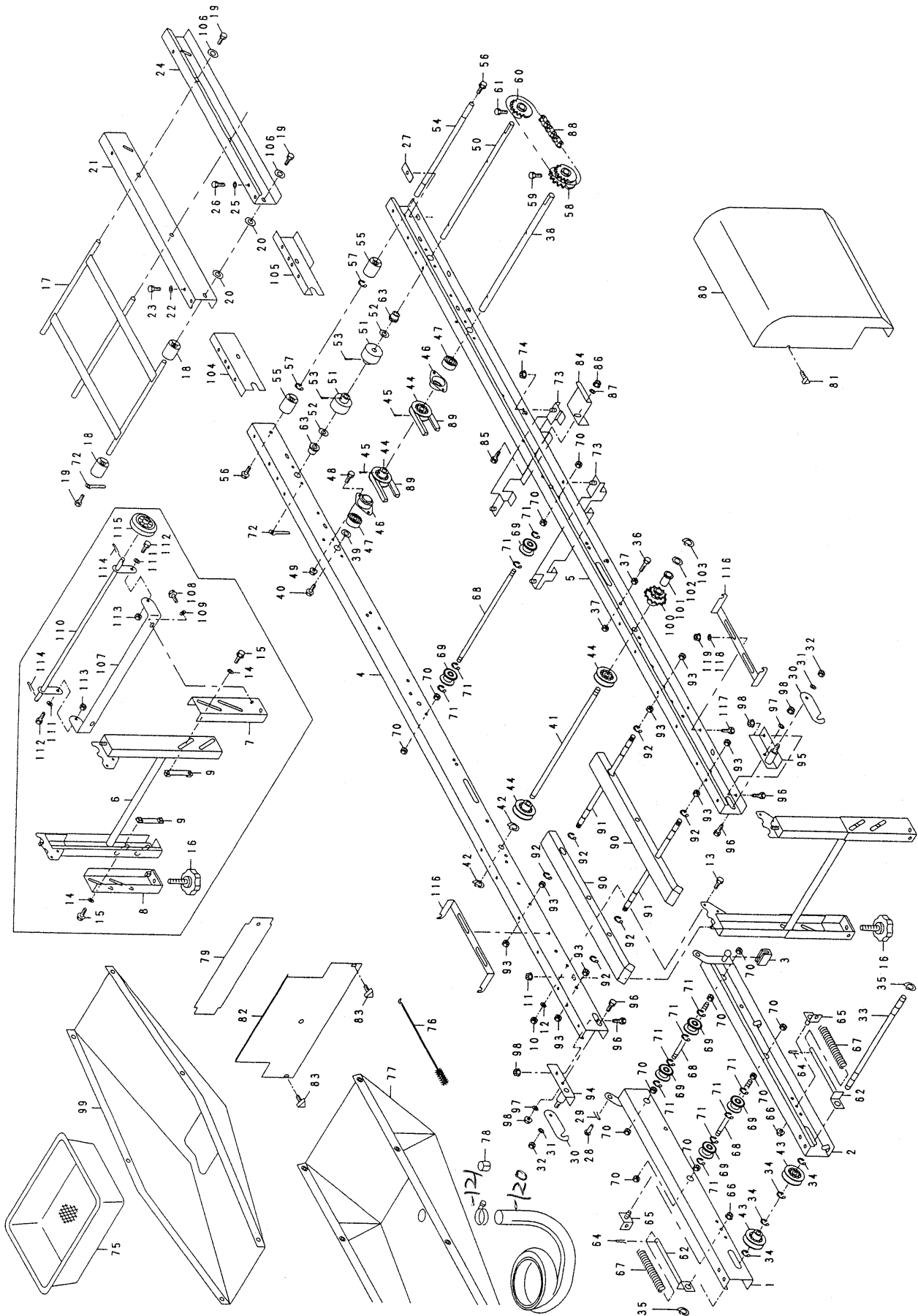


2. 搬送レール関係 (SP-G10T)



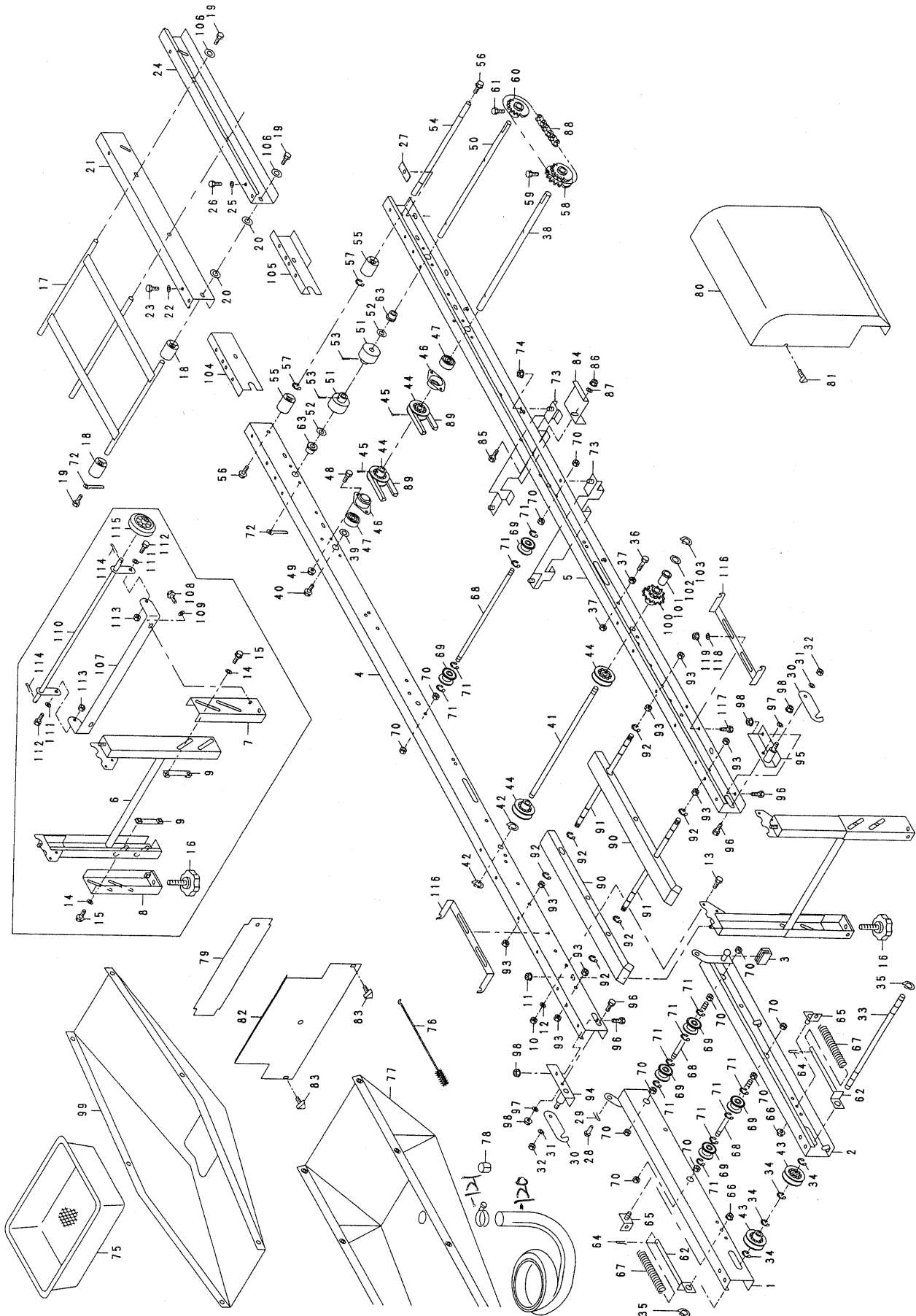
図番	品番	品名	数量		備考
				G10T	
1	24145-1111-2	レール1左	1		
2	24145-1112-2	レール1右	1		
3	24187-1144-1	レール1パッキン	2		
4	24711-1113-1	レール2左	1		
5	24711-1114-1	レール2右	1		
6	24711-1131-1	レールスタンド上	2		
7	24711-1133-1	レールスタンド下1	2		
8	24711-1134-1	レールスタンド下2	2		
9	24711-1141-1	スタンド止金具	4		
10	01052-51060	タフロックナット	4		M6
11	02123-50080	フランジナット	4		M6
12	041013-50060	平座金	4		6*18*1.2
13	01050-50616	六角ボルト	4		M6*16
14	04013-50080	平座金	8		8*18*1.6
15	01020-50816	SWボルト	8		M8*16
16	24059-1124-2	アジャストノブ 45	4		
17	24059-1121-2	レール3ツナギ	1		
18	24059-1122-1	ローラ 30-11-40	6		
19	01020-50816	SWボルト	4		M8*16
20	04012-50080	平座金	4		8*16*1.2
21	24711-1151-2	補助レール3左	1		
22	04013-50060	平座金	2		6*18*1.2
23	01020-50616	SWボルト	4		M6*16
24	24711-1152-2	補助レール3右	1		
25	04013-50060	平座金	2		6*18*1.2
26	01020-50616	SWボルト	4		M6*16
27	24711-1163-2	レールスタンド座金	2		
28	24111-1185-1	支点ピン 10-18	2		
29	05515-50100	止めピン(A形)	2		R10A
30	24145-1125-1	蝶番補助金具	2		
31	04013-50080	平座金	2		8*18*1.6
32	02505-50080	タフロックナット	2		M8
33	24145-1211-2	搬送軸 1	1		
34	04613-50100	Eリング	4		E-10
35	04612-10120	軸用止め輪	2		S-12
36	01052-50670	六角ボルト	1		M6*70
37	02124-50060	皿座ナット	2		M6
38	24145-1214-1	搬送軸 4	1		
39	24020-1159-1	スラストシム	1		
40	01020-50612	SWボルト	1		M6*12
41	24711-1275-1	カウンタ軸(播種)	1		
42	04612-10150	軸用止め輪	2		S-15
43	24020-1129-1	搬送プーリ(穴径Φ12)	2		
44	24001-1123-4	プーリ12(穴径Φ15)	4		
45	05511-50330	ワリピン	2		3.0*30
46	24030-1131-2	ヘアリングケース	2		
47	08141-06202	ボールヘアリング	2		6202DD

2. 搬送レール関係 (SP-G10T)

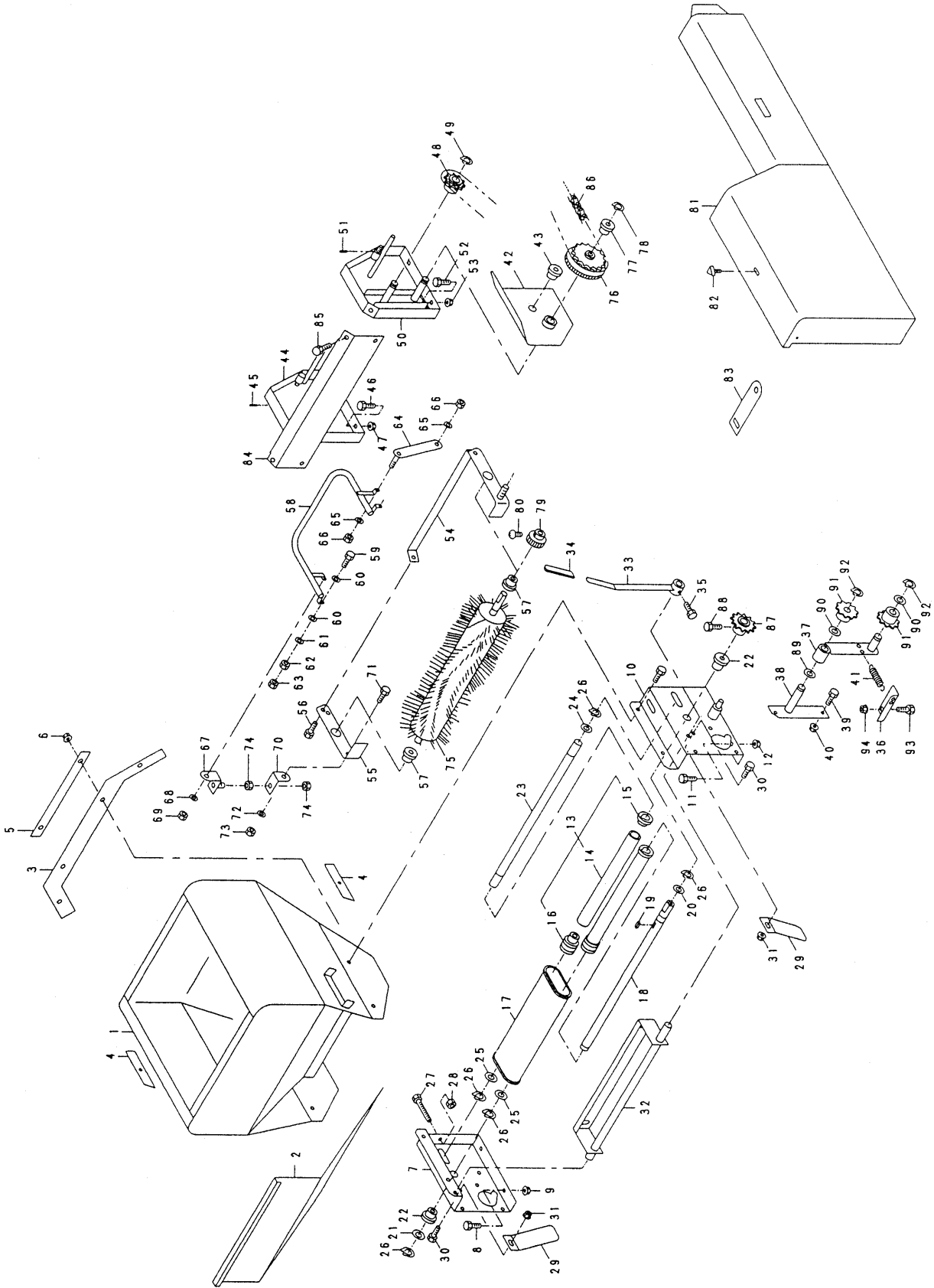


図番	品番	品名	数量		備考
				G10T	
48	01050-50612	六角ボルト	4		6*12
49	02124-50060	皿座ナット	4		M6
50	24760-1221-1	搬送駆動軸	1		
51	24069-3239-1	送りロール	2		
52	04016-50120	平座金	2		12*22*1.6
53	05511-50320	ワリピン	2		3.0*20
54	24711-1229-1	搬送ロール軸 5	1		
55	24059-1122-1	ローラ 30-11-40	2		
56	01020-50816	SW ボルト	2		M8*16
57	04613-50080	E リング	2		E-8
58	24143-1133-1	スプロケット 22-22.S15	1		
59	01250-50612	十字穴付六角ボルト	1		M6*12
60	24711-1262-1	スプロケット 18.S12	1		
61	01250-50612	十字穴付六角ボルト	1		M6*12
62	24145-1171-3	テンションプレート 1	2		
63	24760-1231-1	ブッシュ 26-19-12-10	2		
64	24145-1295-1	止めピン S	2		R10A
65	24020-1172-1	テンションプレート 2	2		
66	02124-50060	皿座ナット	2		M6
67	24020-1176-2	テンションパネ	2		
68	24031-1129-1	搬送ロール軸 2	3		
69	24031-1131-2	搬送ローラ	6		
70	02013-50080	六角ナット	12		M8
71	04613-50060	E リング	8		E-6
72	061-9511	配線押エ	2		Φ8
73	24145-2313-1	粘受ケレール 1	2		
74	02124-50060	皿座ナット	4		M6
75	24059-2311-2	粘受ケ	1		
76	24030-8123-1	ルズ用ブラシ	1		
77	24711-4511-1	排水受ケ	1		
78	24145-4529-1	排水付属 2	1		
79	24001-6111-4	床土ナラシ定規	1		
80	24711-6112-1	カバー 2	1		
81	01406-50612	ノボボルト KTB2	1		M6*12
82	24168-6113-1	カバー 3	1		
83	01406-50612	ノボボルト KTB2	2		M6*12
84	24143-6121-1	カバー 4止め金具	1		
85	01050-50616	六角ボルト	1		M6*16
86	02124-50060	皿座ナット	1		M6
87	04013-50060	平座金	1		6*8*1.2
88	07604-11600	チェーン 410-160(搬送)	1		160L
89	07510-00155	Vベルト	2		A-155
90	24724-1191-1	ベルト受ケ	2		
91	24734-1192-1	ベルト受ケ軸 1	2		
92	04613-50060	E リング	8		E- 6
93	02013-50080	六角ナット	8		M8
94	24724-1181-1	固定金具台 1	1		

2. 搬送レール関係 (SP-G10T)

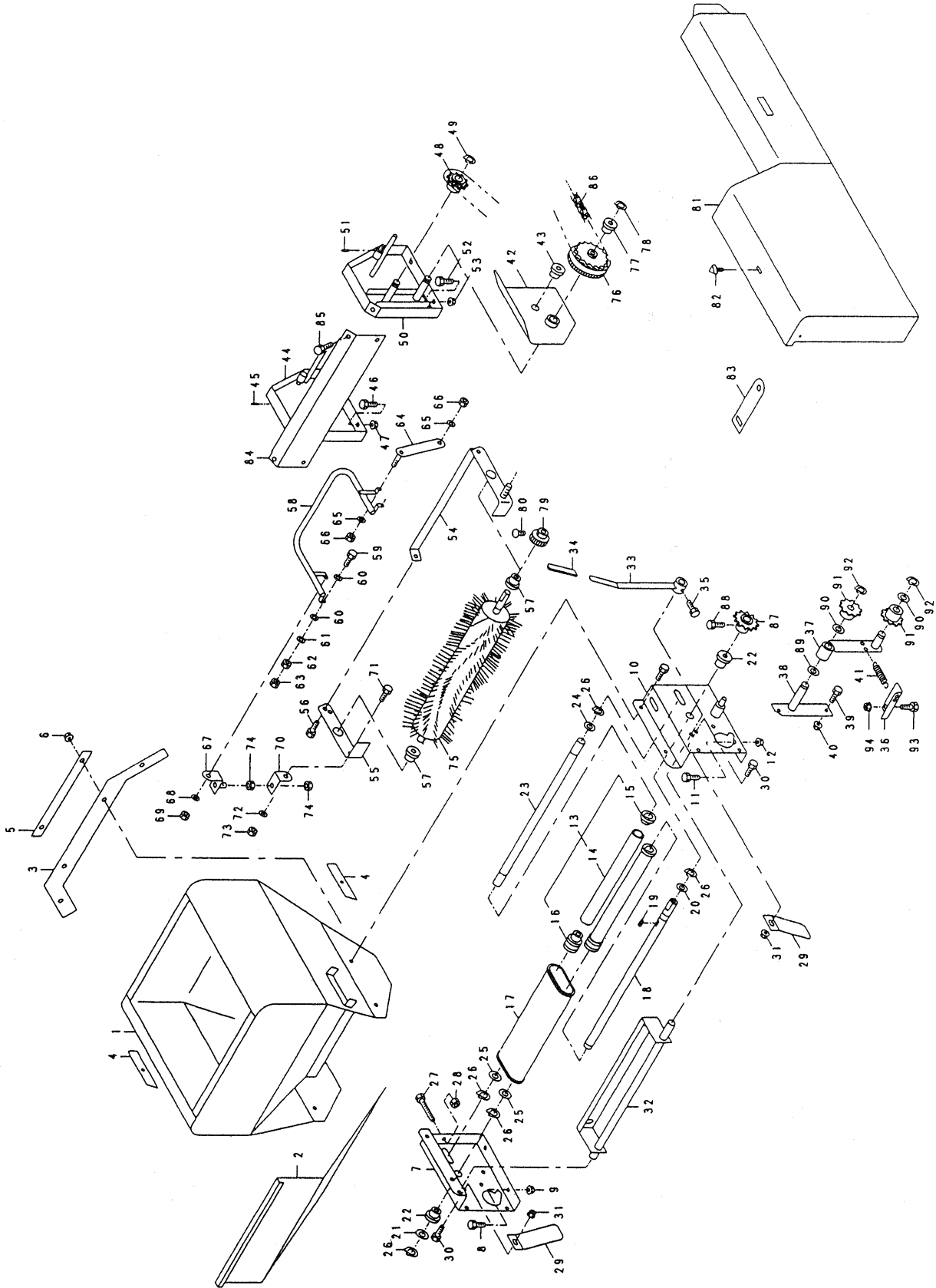


3. 床土装置関係 (SP-G10T)



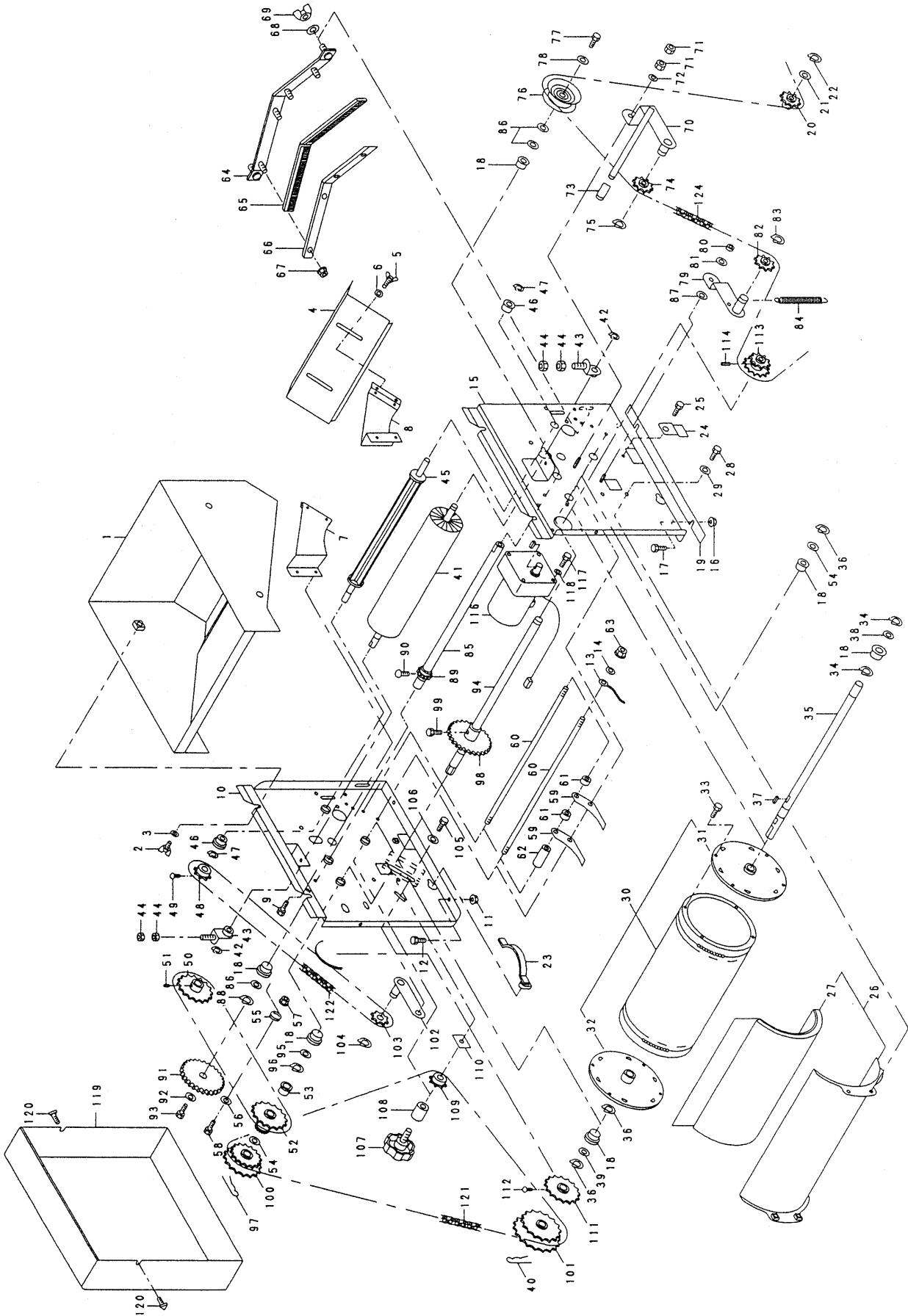
図番	品番	品名	数量		備考
				G10T	
1	24711-7111-1	床土 ホッパ	1		
2	24711-3363-1	仕切板 2	1		
3	24724-7141-1	床土布	1		
4	24143-3117-1	覆土布押エ 2	2		
5	24020-3113-1	布押エ	1		
6	02124-50060	皿座ナット	4		M6
7	24724-7211-2	床土 ホッパ台 1	1		
8	01050-50616	六角 ホルト	2		M6*16
9	02124-50060	皿座ナット	2		M6
10	24711-7212-2	床土 ホッパ台 2	1		
11	01050-50616	六角 ホルト	2		M6*16
12	02124-50060	皿座ナット	2		M6
13	24020-3260-1	覆土ローラASSY	2		14.15.16
14	24020-3115-2	覆土ローラ	2		
15	24020-3116-2	覆土ローラフランジ	2		
16	24020-3117-2	覆土ローラフランジ 2	2		
17	24020-3229-3	コンベアベルトミニ	1		
18	24722-7218-1	床土コンベア軸 1	1		
19	05712-00515	キー両丸	1		5*5*15
20	53022-4483-1	テンションプーリ座金	4		
21	53042-3428-1	チェン軸座金	2		
22	24058-2223-1	ブッシュ	2		
23	24722-7219-1	床土コンベア軸 2	1		
24	53022-4483-1	テンションプーリ座金	2		
25	53042-3428-1	チェン軸座金	2		
26	04612-10150	軸用止め輪	2		S-15
27	01052-50650	六角 ホルト	2		M6*50
28	02013-50060	六角ナット	2		M6
29	24722-7231-2	床土ガイド	2		
30	01050-50612	六角 ホルト	2		M6*12
31	02124-50060	皿座ナット	2		M6
32	24722-7233-1	床土シャッタ	1		
33	24030-3228-1	覆土ブラシアーム	1		
34	24051-2133-2	アームキャップ	1		
35	01050-50612	六角 ホルト	1		M6*12
36	24711-7252-1	カナグバネハリ	1		
37	24711-7241-1	テンションアーム 6	1		
38	24711-7247-1	テンション支点 1	1		
39	01050-50616	六角 ホルト	2		M6*16
40	02124-50060	皿座ナット	2		M6
41	24068-3241-1	テンションバネ 1	1		
42	24152-3357-2	遮へい板	1		
43	53322-2746-1	アーム 2ブッシュ	1		
44	24144-3325-3	ブラシベース 1	1		
45	05411-00418	スプリングピン	1		4.0*18
46	01050-50616	六角 ホルト	2		M6*16
47	02124-50060	皿座ナット	2		M6

3. 床土装置関係 (SP-G10T)



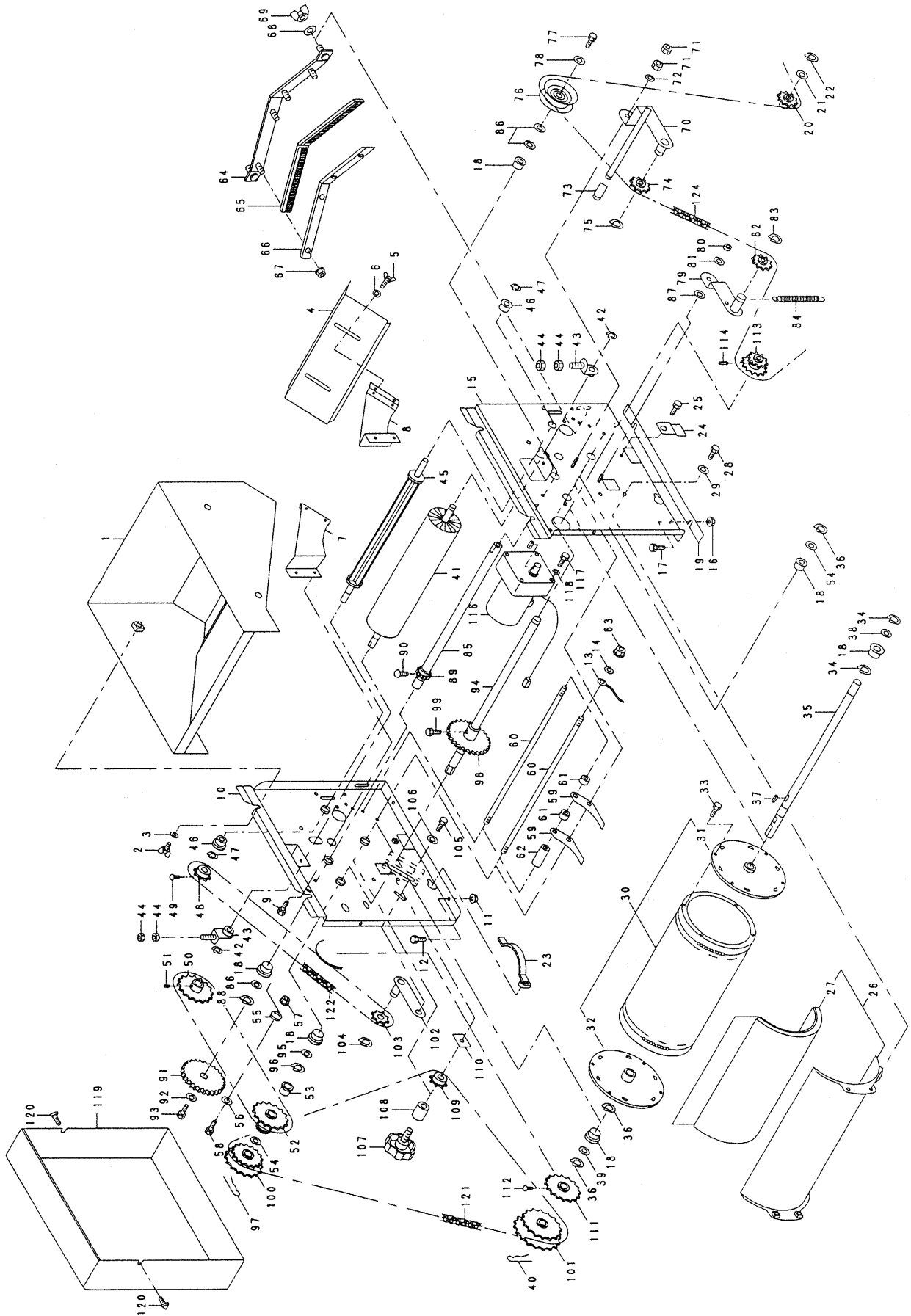
図番	品番	品名	数量	備考
			G10T	
48	24030-2241-1	テンションスプロケット T11	1	
49	04612-10150	軸用止め輪	1	S-15
50	24734-3326-3	ブラシベース 2	1	
51	05411-00418	スプリングピン	1	4.0*18
52	01050-50616	六角ボルト	2	M6*16
53	02124-50060	皿座ナット	2	M6
54	24144-3327-1	ブラシアーム 1	1	
55	24144-3328-2	ブラシアーム 2	1	
56	01020-50612	SWボルト	1	M6*12
57	53322-2746-1	アーム 2ブッシュ	2	
58	24144-3332-1	調節レバー	1	
59	01152-51235	六角ボルト	2	M12*35
60	04516-10120	皿ハネ座金	4	M12
61	04013-50120	平座金	2	12*26*2.3
62	02013-50120	六角ナット(並)	2	M12
63	02012-50120	六角ナット(並) 3種	2	M12
64	24144-3351-2	調節ロッド	1	
65	04013-50060	平座金	2	6*18*1.2
66	02505-50060	タロックナット	2	M6
67	24144-3352-1	アジャストピース 1	1	
68	04013-50060	平座金	1	6*18*1.2
69	02505-50060	タロックナット	1	M6
70	24144-3353-1	アジャストピース 2	1	
71	01050-50616	六角ボルト	1	M6*16
72	04013-50060	平座金	1	6*18*1.2
73	02505-50060	タロックナット	1	M6
74	02013-50080	六角ナット	2	M8
75	24722-7511-2	回転円筒ブラシ	1	
76	24086-3355-2	カウンタギヤ	1	
77	56058-3214-1	テンションアームブッシュ	1	
78	04612-10150	軸用止め輪	1	S-15
79	24086-3356-1	20T カウンタギヤ	1	
80	03054-50512	ナベ小ネジ	1	M5*12
81	24711-6117-1	カバー 7	1	
82	01406-50612	ノボボルト KTB 2	1	M6*12
83	24724-6177-1	カバー止め金具 3	1	
84	24144-6131-1	ブラシベースカバー	1	
85	01020-50612	SWボルト	4	M6*12
86	07604-11660	チェン 410-166	1	166L
87	24061-3118-2	鎮圧スプロケット 12	1	
88	01250-50612	十字穴付六角ボルト	1	M6*12
89	53042-3428-1	チェン 軸座金	1	
90	53022-4483-1	テンションプーリ座金	2	
91	24030-2241-1	テンションスプロケット T11	2	
92	04612-10150	軸用止め輪	2	S-15
93	01152-50816	六角ボルト	1	M8*16
94	02124-50080	皿座ナット	1	M8

4. 播種裝置關係 (SP-G11, SP-G10T)



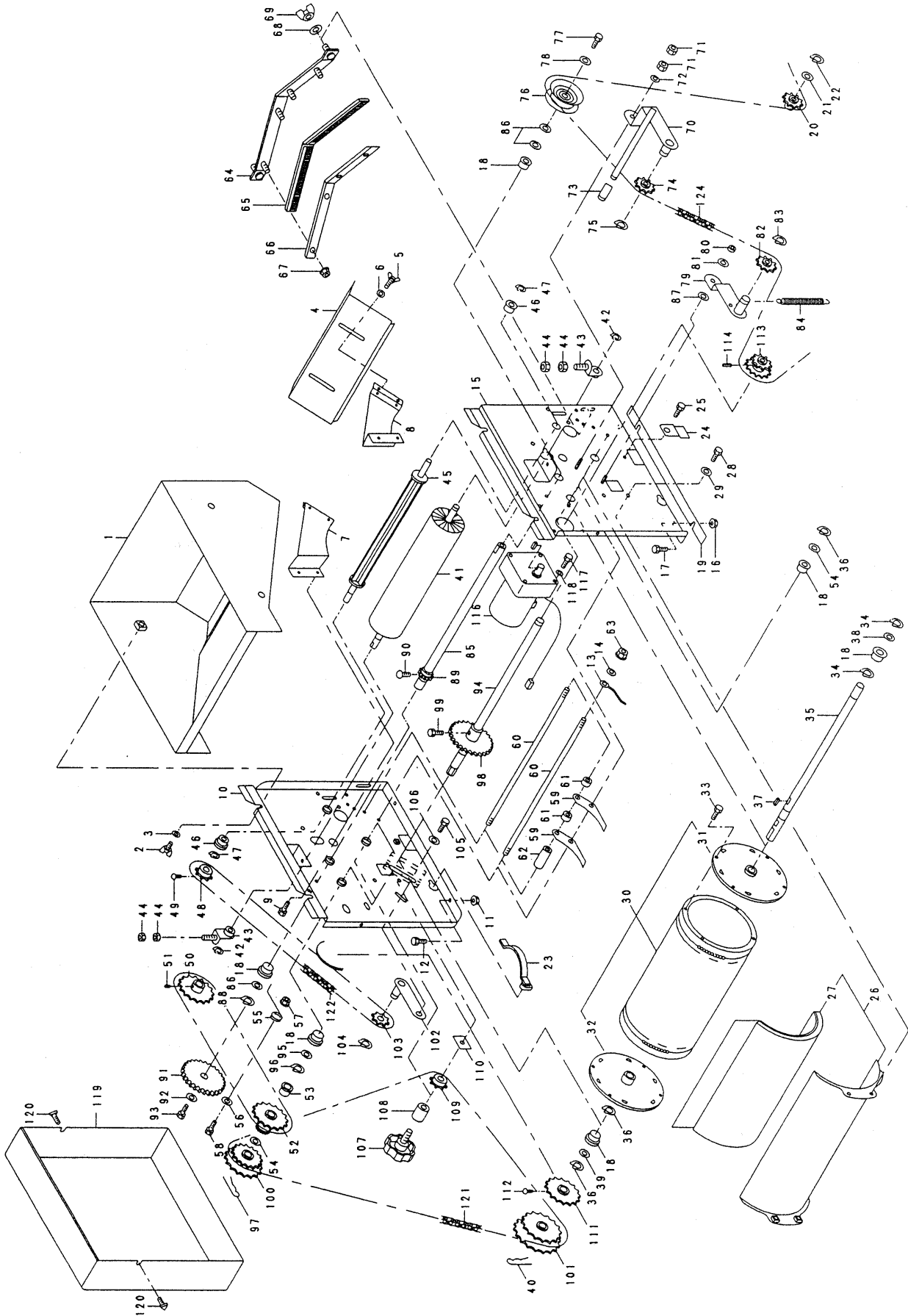
図番	品番	品名	数量		備考
			G11	G10T	
	24168-2020-1	播種装置アツシ	1	—	1~123
	24711-2020-1	播種装置アツシ	—	1	1~123
1	24164-2111-1	播種ホッパ		1	
2	01850-50612	蝶ホルト		4	M6*12
3	04016-50060	平座金		4	6*22*1.6
4	24164-2112-2	粉シャッタ		1	
5	01850-50612	蝶ホルト		4	M6*12
6	04013-50060	平座金		4	6*18*1.2
7	24164-2113-2	軸受 1		1	
8	24164-2114-2	軸受 2		1	
9	01050-50612	六角ホルト		8	M6*12
10	24711-2211-1	ホッパ台 1		1	
11	02124-50060	皿座ナット		2	M6
12	01050-50616	六角ホルト		2	M6*16
13	24145-5133-1	アース線(2sg*1m)		1	
14	04412-50060	外歯座金(皿型)		1	M6
15	24711-2212-1	ホッパ台 2		1	
16	02124-5006	皿座ナット		2	M6
17	01050-50616	六角ホルト		2	M6*16
18	24058-2223-1	ブッシュ		6	
19	24164-2272-1	ホッパ台 シム		2	
20	24030-2241-1	テンションスプロケット T11		1	
21	53022-4483-1	テンションプーリ座金		1	
22	04612-10150	軸用止め輪		1	S-15
23	24030-1166-1	ガイドバネ		2	
24	24145-1168-1	ガイド調節板		2	
25	01407-50612	化粧ネジ NO.3型		2	M6*12
26	24030-2213-1	ロールガイド		1	27を含む
27	24030-2214-1	ロールガイドシート		1	
28	01020-50612	SWホルト		4	M6*12
29	04013-50060	平座金		4	6*18*1.2
30	24058-2216-5	播種ロール		1	31.32.33を含む
31	24058-2217-2	播種ロールフランジ		1	
32	24058-2228-2	播種ロールフランジ		1	
33	03501-50416	ナハタツピンネジ		8	M4*16
34	04612-10150	軸用止め輪		2	S-15
35	24058-2218-5	播種ロール軸		1	
36	04612-10150	軸用止め輪		2	S-15
37	05712-05515	キー 両丸		1	5*5*15
38	53022-4483-1	テンションプーリ座金		2	
39	53042-3428-1	チェン軸座金		1	
40	05516-50160	止めピン(B形)		1	R16B
41	24030-2219-1	ロールブラシ		1	
42	04612-10100	軸用止め輪		2	S-10
43	24030-2221-2	ロールアジャスタ		2	
44	02013-50060	六角ナット		4	M6
45	24058-2225-4	攪拌ロール		1	

4. 播種裝置關係 (SP-G11, SP-G10T)

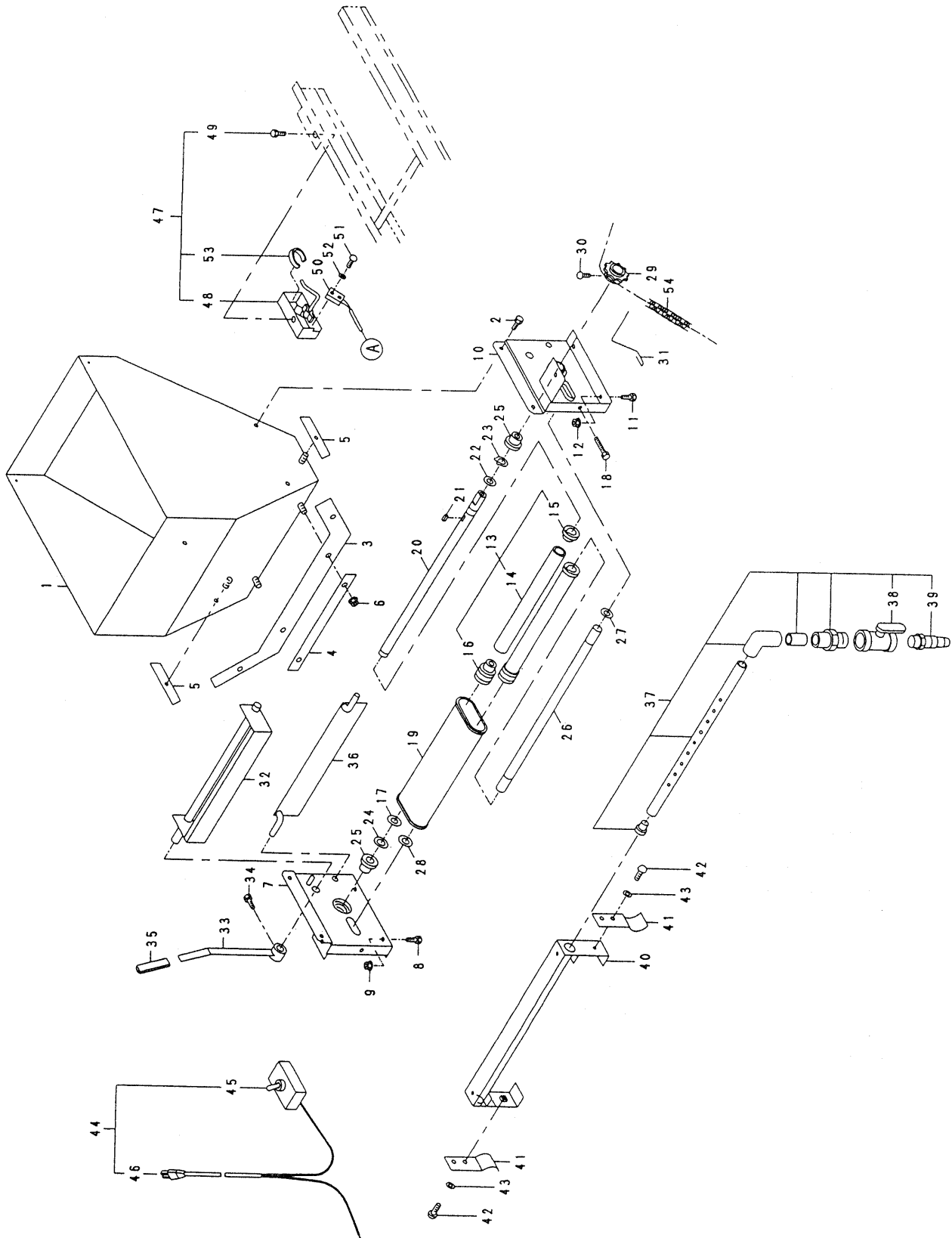


図番	品番	品名	数量		備考
			G11	G10T	
46	24011-1171-2	モートル用ブッシュ		2	
47	04612-10100	軸用止め輪		2	S-10
48	24058-2261-2	スプロケット 12		1	
49	01250-50612	十字穴付六角ボルト		1	M6*12
50	24171-2278-1	スプロケット 13T(P6.35)		1	
51	03456-00608	六角穴付止ネジ(クホミ先)		1	M6*8
52	24711-2253-1	カウンタキヤスプロケット 20-32		1	53を含む
53	56058-3214-1	テンションアームブッシュ		1	
54	53042-3428-1	チェン軸座金		2	
55	24173-2264-1	チェンハリハネ		1	
56	04013-50060	平座金		1	6*18*1.2
57	02124-50060	皿座ナット		1	M6
58	01020-50612	SWボルト		1	M6*12
	24058-2220-1	スクレーパセット		1	59~62
59	24058-2229-1	ロールスクレーパ		28	
60	24058-2231-1	スクレーパ止め軸		2	
61	24058-2232-1	カラー 15-10-9		27	
62	24058-2233-1	カラー 15-10-48		2	
63	02124-50060	皿座ナット		4	M6
64	24058-2235-2	ブラシ受台		1	
65	24030-2236-1	掃除ブラシ		2	
66	24058-2237-2	掃除ブラシ押エ		1	
67	02124-50060	皿座ナット		4	M6
68	04013-50060	平座金		2	6*18*1.2
69	02800-50060	蝶ナット		2	M6
70	24058-2238-3	クラッチアーム		1	
71	02013-50060	六角ナット		2	M6
72	04014-50060	平座金		1	6*22*2.3
73	24051-2133-2	アームキャップ		1	
74	24030-2241-1	テンションスプロケット T11		1	
75	04612-10150	軸用止め輪		1	S-15
76	24058-2243-3	リングスプロケット 12		1	
77	01020-50612	SWボルト		1	M6*12
78	04014-50060	平座金		1	6*22*2.3
79	24058-2246-1	テンションアーム 1		1	
80	02505-50060	タフロックナット		1	M6
81	04013-50060	平座金		1	6*18*1.2
82	24030-2241-1	テンションスプロケット T11		1	
83	04612-10150	軸用止め輪		1	S-15
84	24058-2247-3	テンションスプリング 1		1	
85	24058-2248-3	播種駆動軸		1	
86	53042-3428-1	チェン軸座金		2	
87	53022-4483-1	テンションプーリ座金		1	
88	04612-10150	軸用止め輪		1	S-15
89	24058-2249-2	播種駆動キヤ(20T)		1	
90	03054-50512	ナベ小ネジ		1	M5*12
91	24058-2251-1	フォームキヤ 60		1	

4. 播種裝置關係 (SP-G11, SP-G10T)

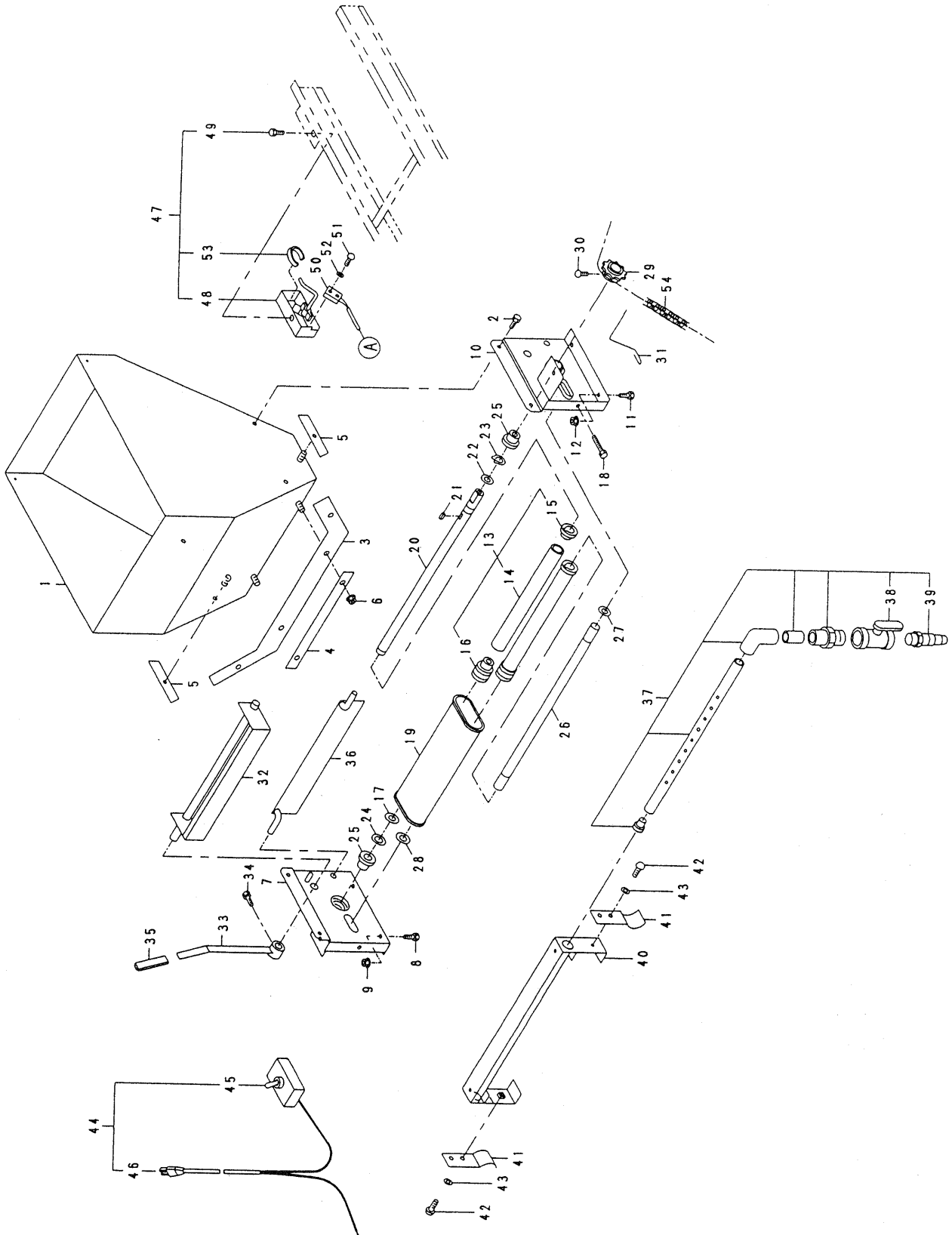


5. 覆土灌水装置関係 (SP-G11、SP-G10T)

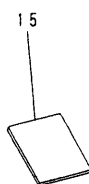
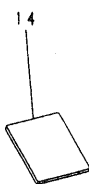
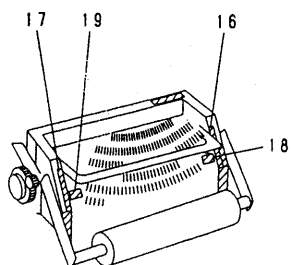
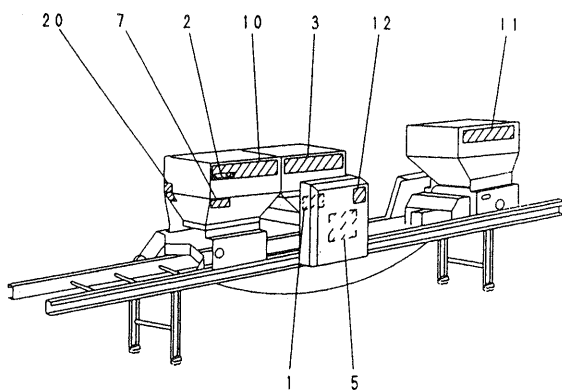
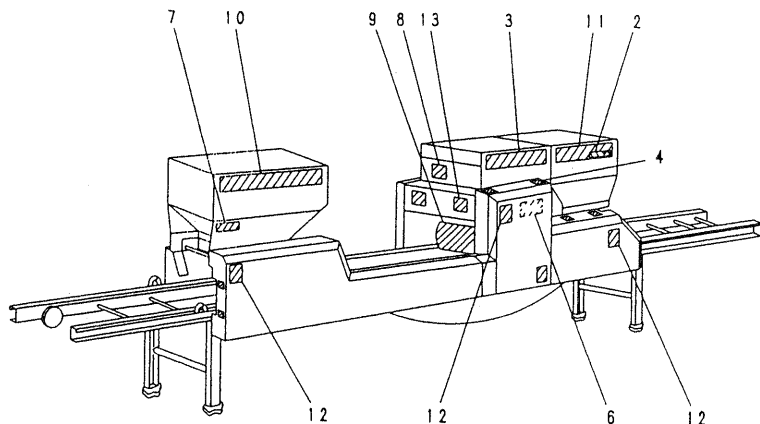


図番	品番	品名	数量		備考
			G11	G10T	
1	24711-3111-1	覆土ホッパ		1	
2	01020-50612	SWホルト		4	M6*12
3	24143-3112-2	覆土布		1	
4	24020-3113-1	布押エ		1	
5	24143-3117-1	覆土布押エ 2		2	
6	02124-50060	皿座ナット		4	M6
7	24143-3211-1	覆土ホッパ台 1		1	
8	01050-50616	六角ホルト		2	M6*16
9	02124-50060	皿座ナット		2	M6
10	24711-3212-1	覆土ホッパ台 2		1	
11	01050-50616	六角ホルト		2	M6*16
12	02124-50060	皿座ナット		2	M6
13	24020-3260-1	覆土ローラASSY		2	14.15.16
14	24020-3115-2	覆土ローラ		2	
15	24020-3116-2	覆土ローラフランジ		2	
16	24020-3117-2	覆土ローラフランジ 2		2	
17	53022-4483-1	テンションプーリ座金		4	
18	01052-50650	六角ホルト		2	M6*50
19	24020-3229-3	コンベアベルトミニ		1	
20	24020-3218-1	コンベア軸 1		1	
21	05712-05515	キー両丸		1	5*5*15
22	53042-3428-1	チェン軸座金		2	
23	04612-10150	軸用止め輪		2	S-15
24	53022-4483-1	テンションプーリ座金		1	
25	24058-2223-1	ブッシュ		2	
26	24073-3219-1	コンベア軸 2		1	
27	53022-4483-1	テンションプーリ座金		1	
28	53042-3428-1	チェン軸座金		1	
29	24061-3118-2	鎮圧スプロケット 12	1	2	
30	01250-50612	十字穴付六角ホルト	1	2	M6*12
31	24711-3241-1	チェンハリハネ		1	
32	24020-3228-2	覆土シャッタ		1	
33	24030-3228-1	覆土ブラシアーム		1	
34	01050-50612	六角ホルト		1	M6*12
35	24051-2133-2	アームキャップ		1	
36	24020-3234-1	ハイト板		1	
37	24711-4110-1	灌水ノズル完備		1	38.39
38	24164-4131-1	ホールコック		1	
39	24030-4141-2	ホースジョイント		1	
40	24711-4211-1	灌水ベース		1	
41	24145-4181-1	箱引手		2	
42	03023-50616	ナベ小ネジSW		2	M6*16
43	04013-50060	平座金		2	6*18*12
44	24164-5301-2	ワイヤーハーネス		1	45.46を含む
45	24061-5119-1	スナップスイッチ		1	
46	24164-5301-1	プラグ付コード		1	
47	24168-9110-1	箱落下防止センサ		1	48.49.50.51.52.53を含む

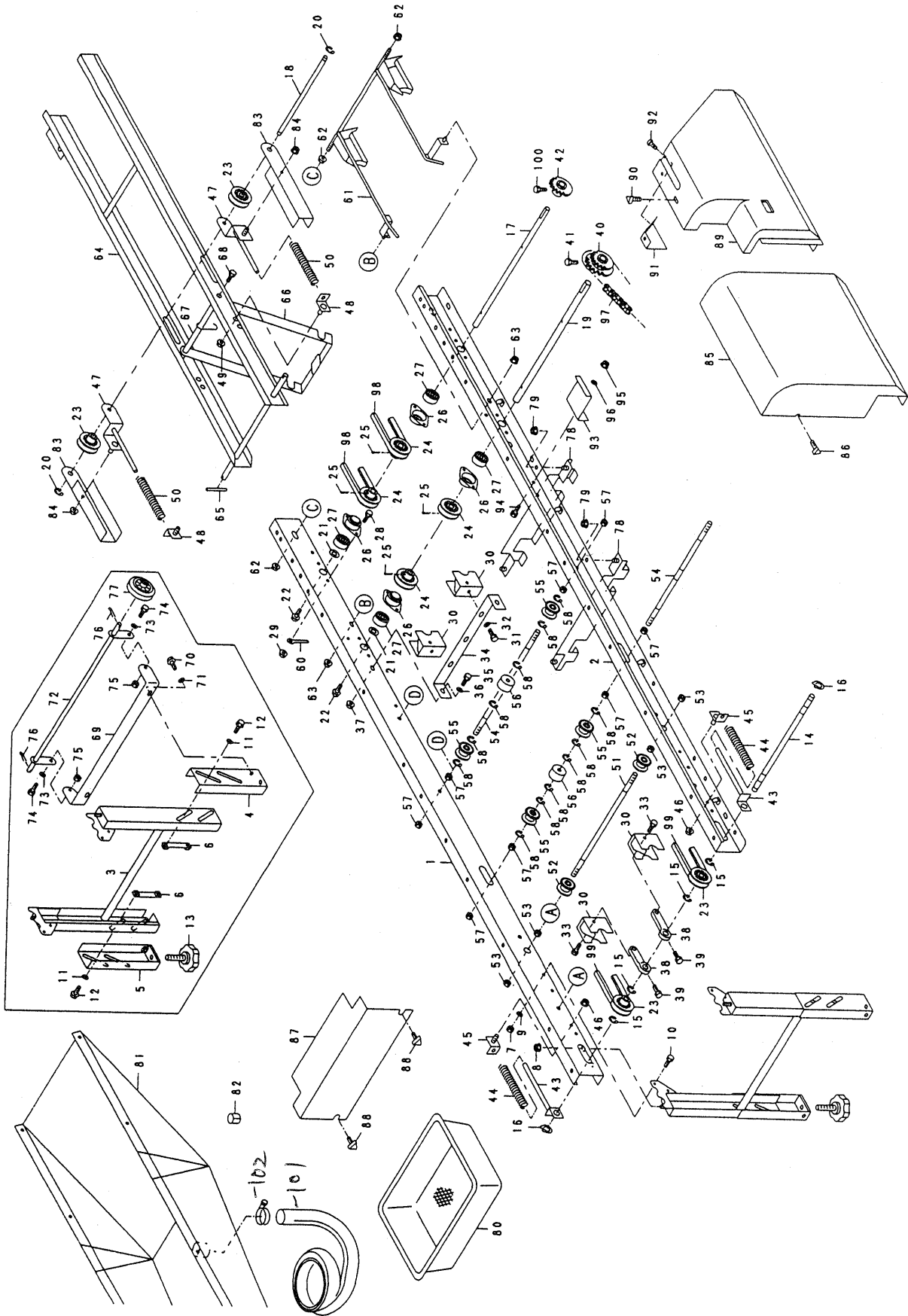
5. 覆土灌水装置関係 (SP-G11, SP-G10T)



6. マーク関係 (SP-G11, SP-G10T)

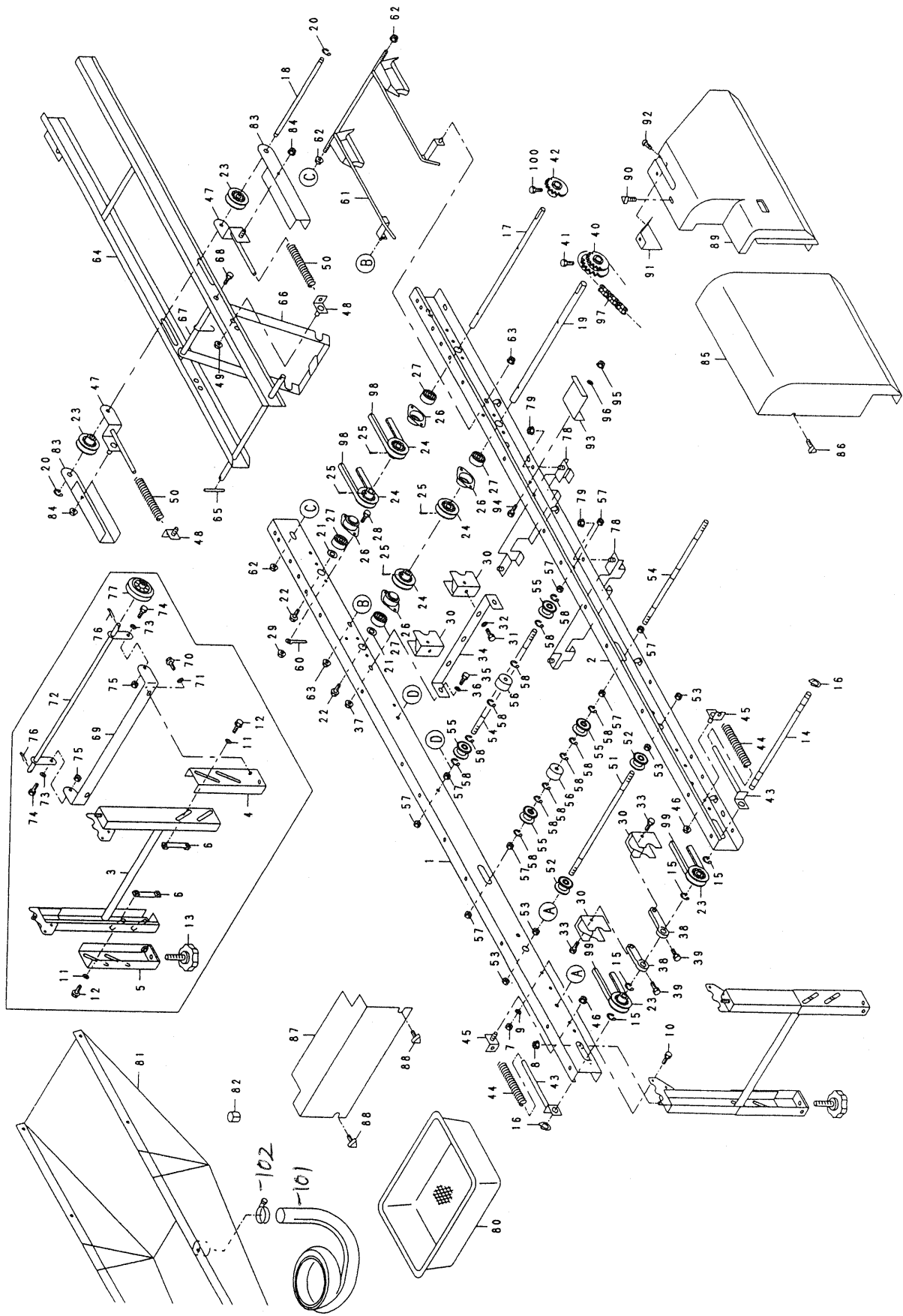


7. 搬送レール関係 (SP-G25、SP-G25F)



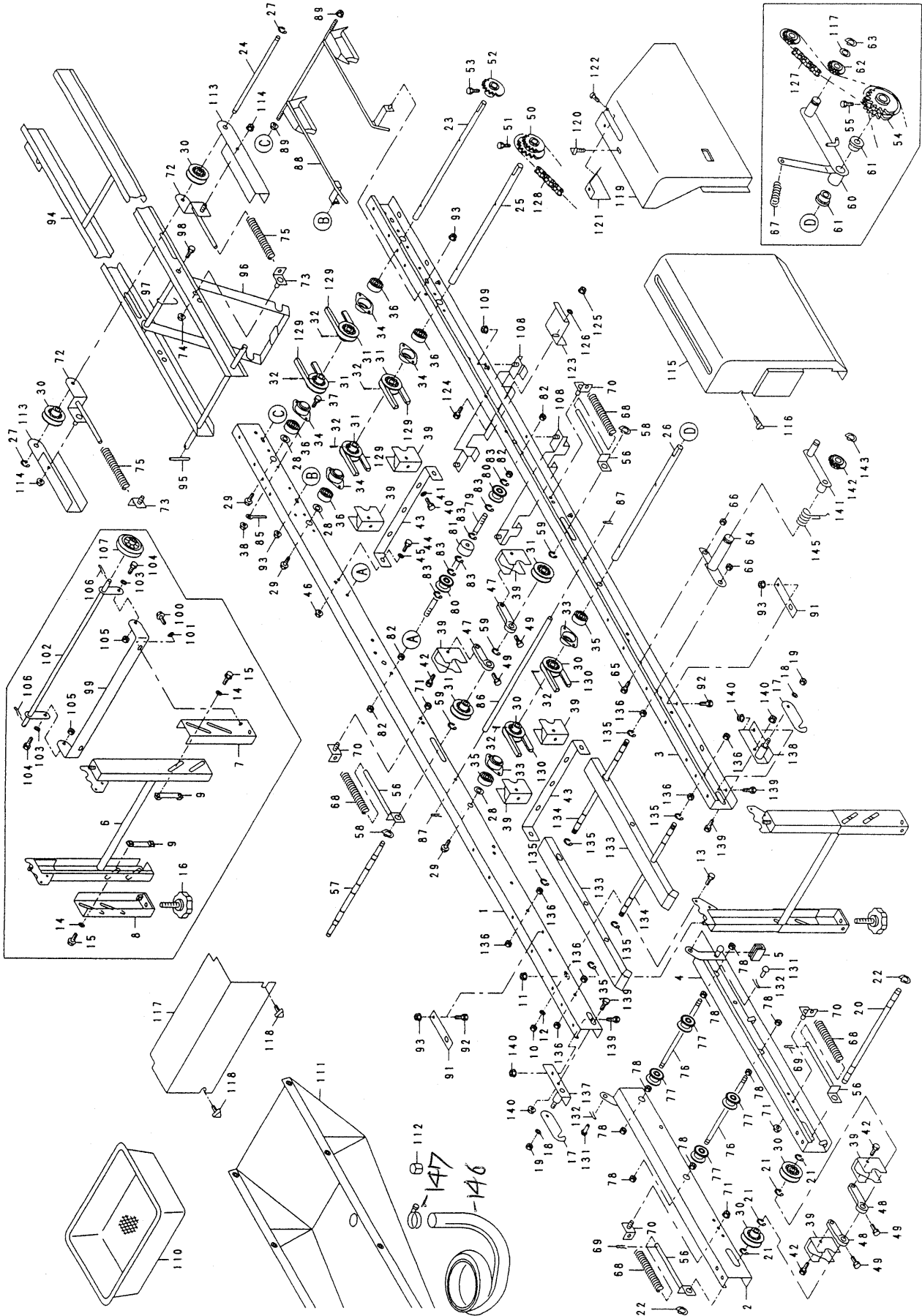
図番	品番	品名	数量		備考
			G25	G25F	
1	24301-1111-1	レール左		1	
2	24301-1112-1	レール右		1	
3	24711-1131-1	レールスタント上		2	
4	24711-1133-1	レールスタント下 1		2	
5	24711-1134-1	レールスタント下 2		2	
6	24711-1141-1	スタント止金具		4	
7	01052-51060	タフロックナット		4	M6
8	02123-50080	フランジナット		4	M8
9	04013-50060	平座金		4	6*18*1.2
10	01050-50616	六角ボルト		4	M6*16
11	04013-55080	平座金		8	8*18*1.6
12	01020-00816	SWボルト		8	M8*16
13	24059-1124-2	アジャストノブ 45		4	
14	24145-1211-2	搬送軸 1		1	
15	04613-50100	E リング		4	E-10
16	04612-10120	軸用止め輪		2	S-12
17	24030-1127-1	搬送軸 3		1	
18	24020-1128-2	搬送軸 4		1	
19	24145-1214-1	搬送軸 4		1	
20	04613-50100	E リング		2	E-10
21	24020-1159-1	スラストシム		2	
22	01020-50612	SWボルト		2	M6*12
23	24020-1129-1	搬送プーリ(穴径Φ12)		4	
24	24001-1123-4	プーリ12(穴径Φ15)		4	
25	05511-50330	ワリピン	4	5	3.0*30
26	24030-1131-2	ベアリングケース		4	
27	08141-06202	ボールベアリング		4	6202DD
28	01050-50612	六角ボルト		8	M6*12
29	02124-50060	皿座ナット		8	M6
30	24145-1281-1	搬送プーリスレーパ		4	
31	01020-50625	SWボルト		2	M6*25
32	04012-50060	平座金		2	6*18*1.2
33	01052-50635	六角ボルト		2	M6*35
34	24145-1283-1	スクレーパトメ板		1	
35	01050-50612	六角ボルト		2	M6*12
36	04012-50060	平座金		2	6*18*1.2
37	02124-50060	皿座ナット		2	M6
38	24145-1286-1	スクレーパウケ 2(穴径Φ12)		2	
39	01050-50616	六角ボルト		6	M6*16
40	24143-1133-1	スプロケット22-22.S15		1	
41	01250-50612	十字穴付六角ボルト		1	M6*12
42	24185-1126-1	スプロケット23.S15		1	
43	24145-1171-3	テンションプレート 1		2	
44	24020-1176-2	テンションバネ		2	
45	24020-1172-1	テンションプレート 2		2	
46	02124-50060	皿座ナット		2	M6
47	24020-1173-3	テンションプレート 3		2	

7. 搬送レール関係 (SP-G25、SP-G25F)



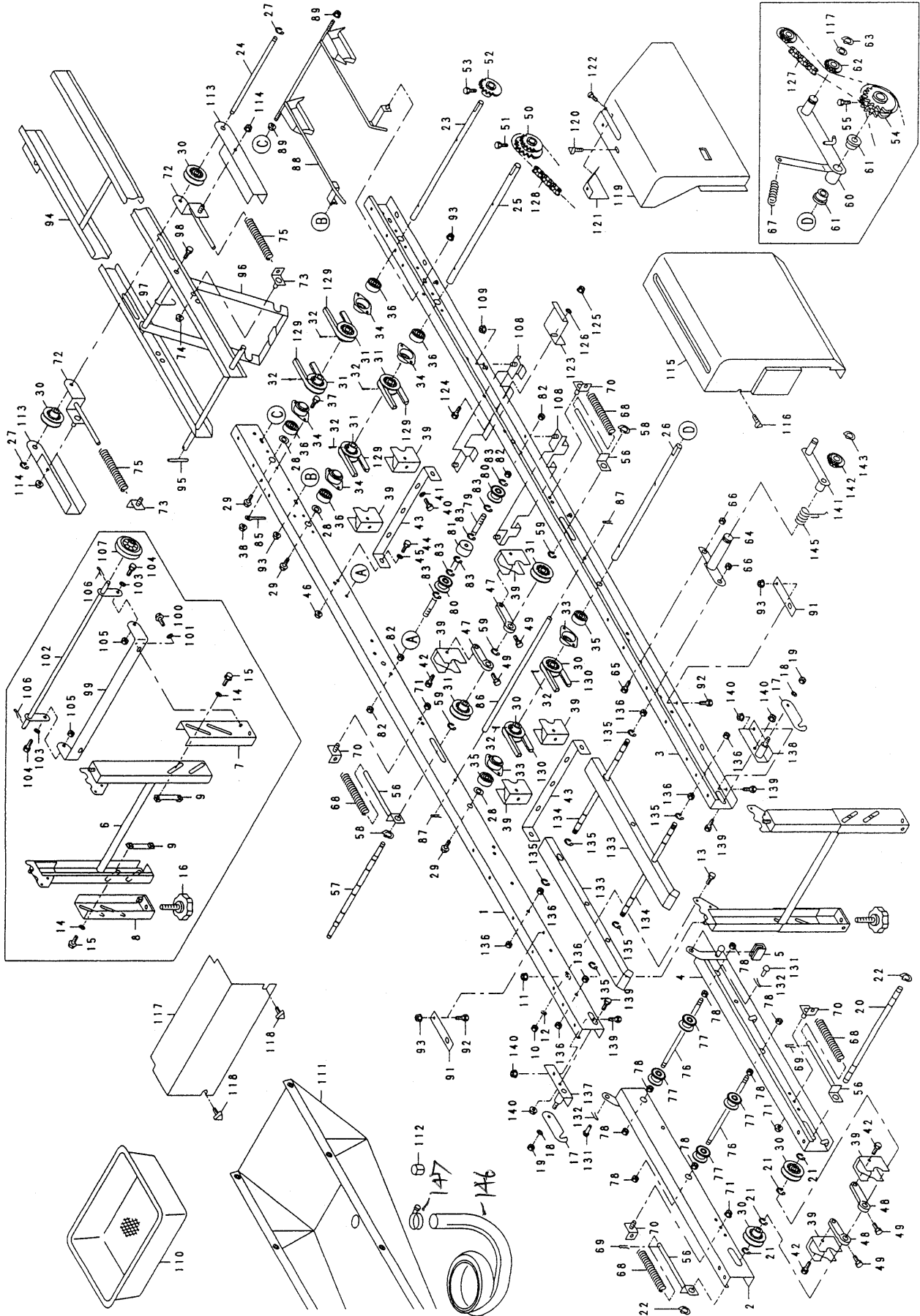
図番	品番	品名	数量		備考
			G25	G25F	
48	24020-1174-1	テンションプレート 4		2	
49	02124-50060	皿座ナット		2	M6
50	24020-1176-2	テンションパネ		2	
51	24031-1129-1	搬送ロール軸 2		2	
52	24031-1131-2	搬送ローラ		4	
53	02013-50080	六角ナット		8	M8
54	24145-1141-1	搬送ロール軸 3		3	
55	24031-1131-2	搬送ローラ		6	
56	24341-1134-1	搬送ローラ 2		3	
57	02013-50080	六角ナット		12	M8
58	04613-50060	E リング		18	E-6
59	061-9511	配線押エ		1	Φ8
60	061-9520	配線押エ		1	Φ6
61	24143-1157-1	箱受		1	
62	02124-50080	皿座ナット		4	M8
63	02124-50060	皿座ナット		2	M6
64	24301-1151-1	補助レール		1	
65	05411-00420	スプリングピン		2	4.0*20
66	24301-1153-1	補助レール付属 A		1	
67	24301-1155-1	補助レール付属 B		1	
68	01020-50816	SWホルト		2	M8*16
	24711-9120-1	キャスター アッシ		1	69~77
69	24711-9118-1	キャスター支点 1		1	
70	01152-50820	SWホルト		2	M 8*20
71	04013-50080	平座金		2	8*18*1.6
72	24711-9119-1	キャスター支点 2		1	
73	04013-50080	平座金		2	8*18*1.6
74	01020-50820	六角ホルト		2	M8*20
75	02505-50080	タフロックナット		2	M 8
76	05511-50320	ワリピン		2	3.0*20
77	24115-9117-1	車輪		2	
78	24145-2313-1	粘受ケレール 1		2	
79	02124-50060	皿座ナット		4	M 6
80	24059-2311-2	粘受ケ		1	
81	24020-4211-5	排水受ケ		1	
82	24145-4529-1	排水付属 2		1	
83	24020-6125-1	ベルトカバー		2	
84	02124-50060	皿座ナット		2	M 6
85	24301-6112-1	カバー 2		1	
86	01406-50612	ノブホルト KTB 2		1	M6*12
87	24341-6113-2	カバー 3		1	
88	01406-50612	ノブホルト KTB 2		2	M6*12
89	24143-6114-1	カバー 4		1	
90	01406-50612	ノブホルト KTB 2		1	M6*12
91	24115-6129-1	カバー 4補助	1	—	
92	03054-50612	ナベ小ネジ	2	—	M6*12
93	24143-6121-1	カバー 4止め金具		1	

8. 搬送レール関係 (SP-G25T)



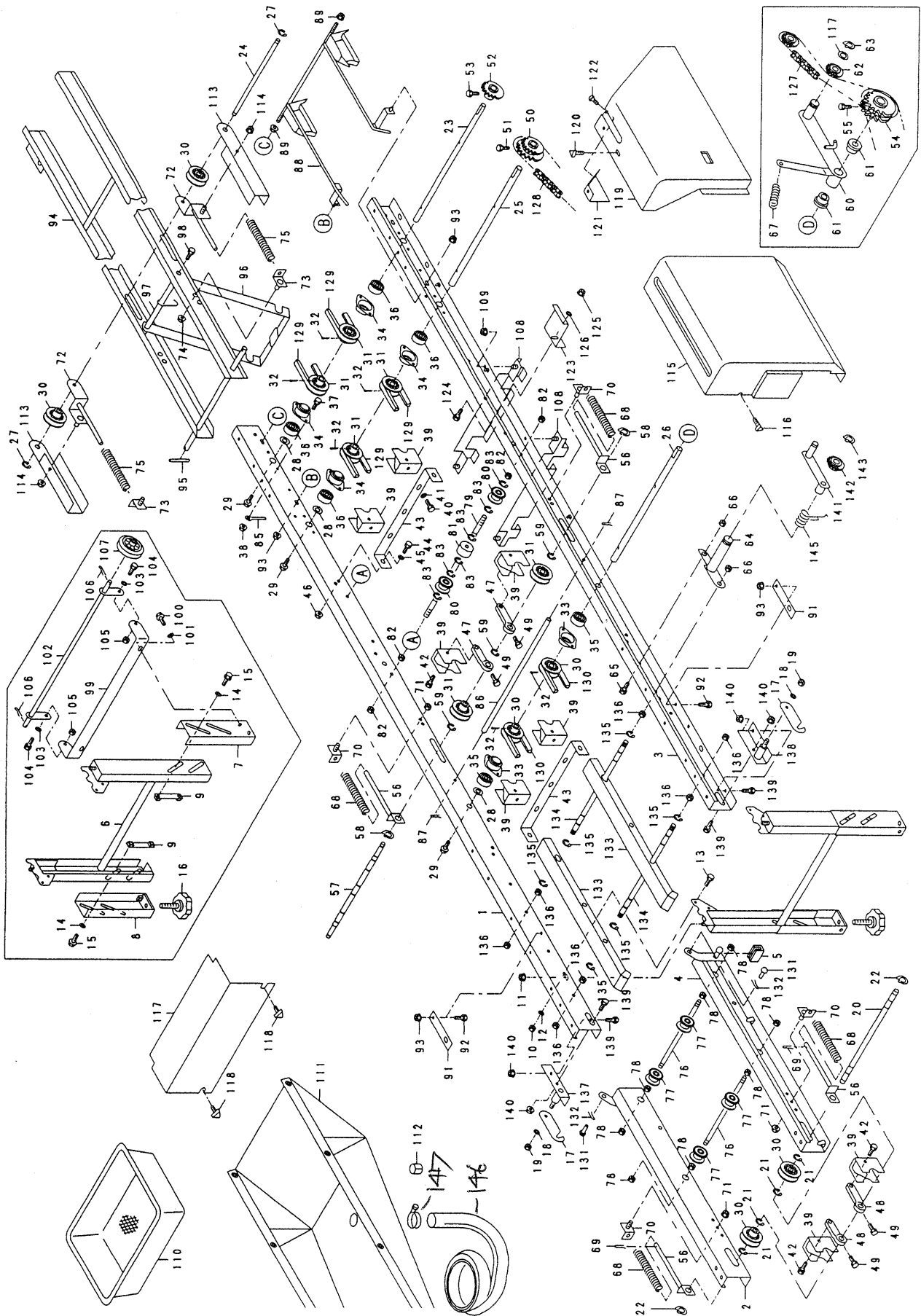
図番	品番	品名	数量	備考
			G25T	
1	24743-1111-2	レール左	1	
2	24187-1111-2	レール1左	1	
3	24743-1112-2	レール右	1	
4	24187-1112-2	レール1右	1	
5	24187-1144-1	レール1パッキン	2	
6	24711-1131-1	レールスタンド上	2	
7	24711-1133-1	レールスタンド下 1	2	
8	24711-1134-1	レールスタンド下 2	2	
9	24711-1141-1	スタンド止め金具	4	
10	01052-51060	タロックナット	4	M6
11	02123-50080	フランジナット	4	M8
12	04013-50060	平座金	4	6*8*1.2
13	04013-50060	六角ボルト	4	M6*16
14	04013-50080	平座金	8	8*18*1.6
15	01020-50816	SWボルト	8	M8*16
16	24059-1124-2	アジャストフ45	4	
17	24145-1125-1	蝶番補助金具	2	
18	04013-50080	平座金	2	8*18*1.6
19	02505-50080	タロックナット	2	M8
20	24145-1211-2	搬送軸 1	1	
21	04613-50100	Eリング	4	E-10
22	04612-10120	軸用止め輪	2	S-12
23	24030-1127-1	搬送軸 3	1	
24	24020-1128-2	搬送軸 4	1	
25	24145-1214-1	搬送軸 4	1	
26	24734-1217-1	搬送軸 7	1	
27	04613-50100	Eリング	2	E-10
28	24020-1159-1	スラストシム	3	
29	01020-50612	SWボルト	3	M6*12
30	24020-1129-1	搬送プーリ(穴径Φ12)	6	
31	24001-1123-4	プーリ12(穴径Φ15)	6	
32	05511-50330	ワリピン	6	3.0*30
33	24020-1131-2	ベアリングケース	2	
34	24030-1131-2	ベアリングケース	4	
35	08141-06201	ボールベアリング	2	6201DD
36	08141-06202	ボールベアリング	4	6202DD
37	01050-50612	六角ボルト	12	M6*12
38	02124-50060	皿座ナット	12	M6
39	24145-1281-1	搬送プーリスレーパ	8	
40	01020-50625	SWボルト	4	M6*25
41	04012-50060	平座金	4	6*18*1.2
42	01052-50635	六角ボルト	4	M6*35
43	24145-1283-1	スレーパトメ板	2	
44	01050-50612	六角ボルト	4	M6*12
45	04012-50060	平座金	4	6*8*1.2
46	02124-50060	皿座ナット	4	M6
47	24145-1285-1	スレーパウケ 1(穴径Φ15)	2	

8. 搬送レール関係 (SP-G25T)



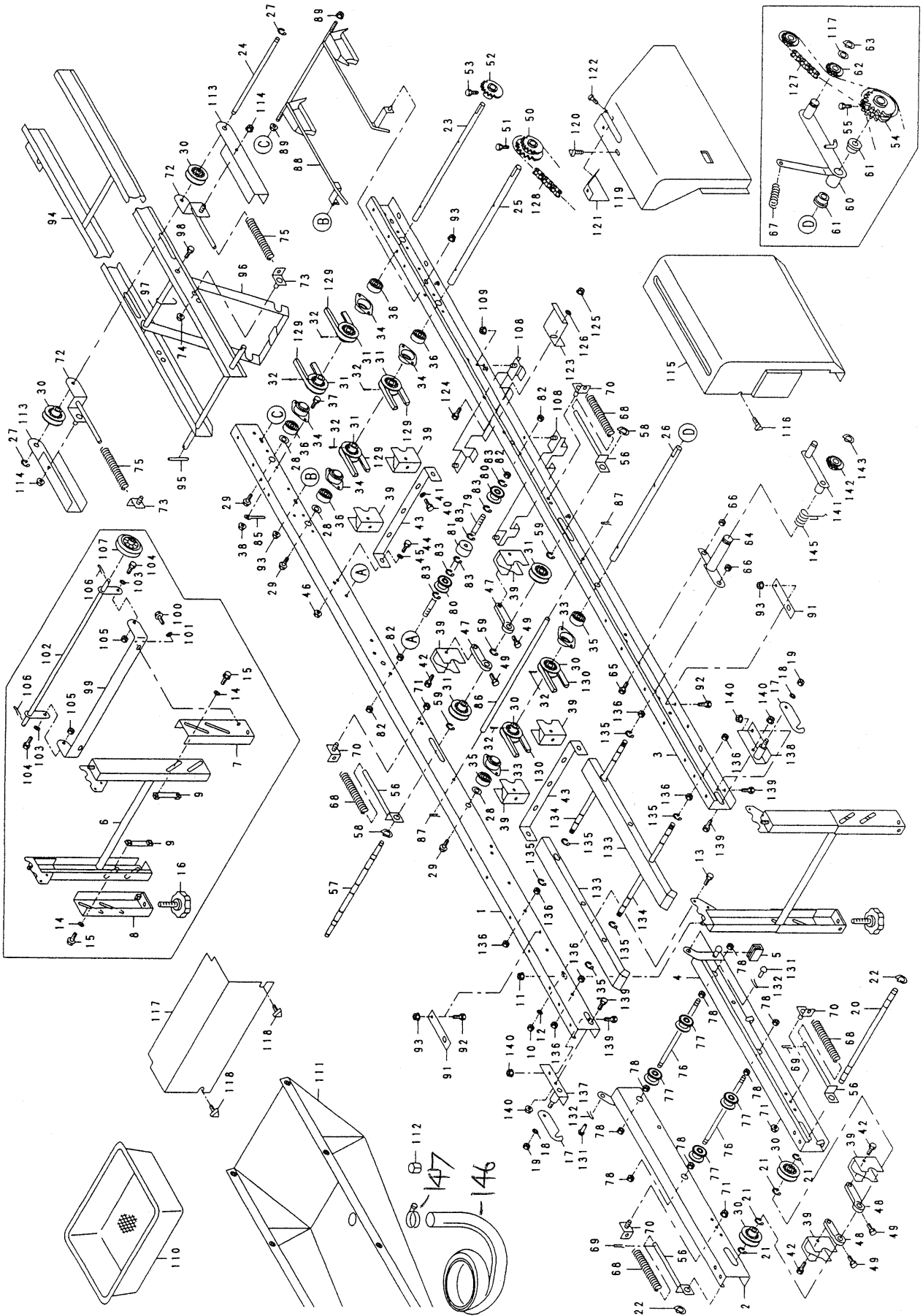
図番	品番	品名	数量		備考
				G25T	
48	24145-1286-1	スクレーパー 2(穴径Φ12)	2		
49	01050-50616	六角ボルト	4		M6*16
50	24143-1133-1	スプロケット22-22.S15	1		
51	01250-50612	十字穴付六角ボルト	1		M6*12
52	24185-1126-1	スプロケット23.S15	1		
53	01250-50612	十字穴付六角ボルト	1		M6*12
54	24732-1126-1	スプロケット23.23	1		
55	01250-50612	十字穴付六角ボルト	1		M6*12
56	24145-1171-3	テンションプレート 1	4		
57	24145-1216-2	搬送軸 6	1		
58	04612-10120	軸用止め輪	2		S-12
59	04613-50120	Eリング	4		E-12
60	24732-1235-1	搬送テンションアーム	1		
61	24760-1231-1	ブッシュ26-19-12-10	2		
62	24030-2241-1	テンションスプロケットT11	1		
63	04612-10150	軸用止め輪	1		S-15
64	24732-1236-1	アーム支点	1		
65	01152-50816	六角ボルト	1		M8*16
66	02124-50080	皿座ナット	1		M8
67	24732-1237-1	アームバネ	1		
68	24020-1176-2	テンションバネ	4		
69	24145-1295-1	止めピン S	2		
70	24020-1172-1	テンションプレート 2	4		
71	02124-50060	皿座ナット	4		M6
72	24020-1173-3	テンションプレート 3	2		
73	24020-1174-1	テンションプレート 4	2		
74	02124-50060	皿座ナット	2		M6
75	24020-1176-2	テンションバネ	2		
76	24031-1129-1	搬送ロール軸 2	2		
77	24031-1131-2	搬送ローラ	4		
78	02013-50080	六角ナット	8		M8
79	24145-1141-1	搬送ロール軸 3	2		
80	24031-1131-2	搬送ローラ	4		
81	24341-1134-1	搬送ローラ 2	2		
82	02013-50080	六角ナット	8		M8
83	04613-50060	Eリング	12		E-6
84	061-9511	配線押エ	1		Φ8
85	061-9520	配線押エ	1		Φ6
86	24111-1137-1	ベルト止め	1		
87	05515-50060	止めピン (A形)	2		R6A
88	24143-1157-1	箱受	1		
89	02124-50080	皿座ナット	4		M8
90	02124-50060	皿座ナット	2		M6
91	24743-1156-1	レール補強	2		
92	01152-50616	六角ボルト	2		M6*16
93	02124-50060	皿座ナット	2		M6
94	24301-1151-1	補助レール	1		

8. 搬送レール関係 (SP-G25T)

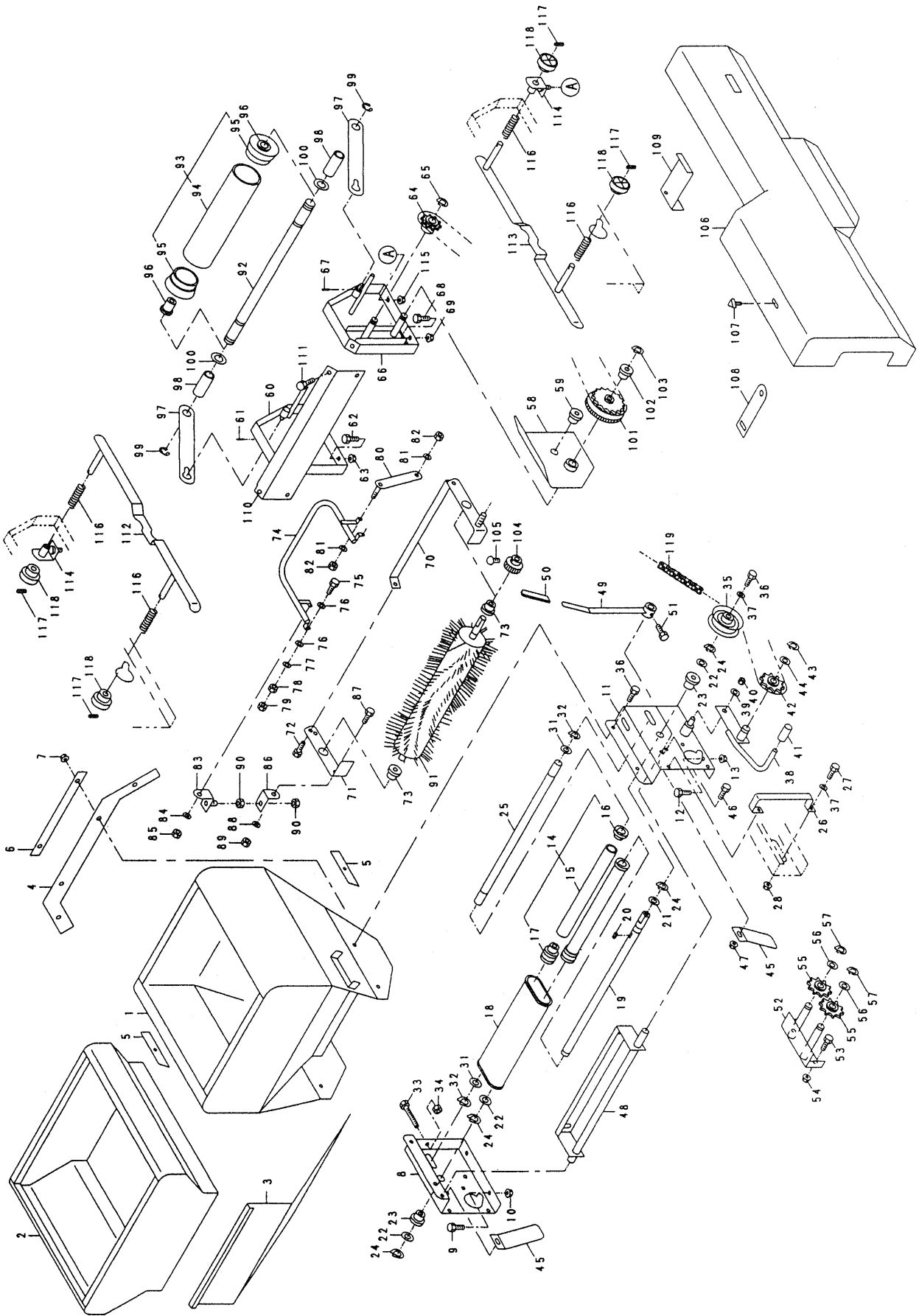


図番	品番	品名	数量		備考
				G25T	
95	05411-00420	スプリングピン	2		4.0*20
96	24301-1153-1	補助レール付属 A	1		
97	24301-1155-1	補助レール付属 B	1		
98	01020-50816	SWボルト	2		M8*16
	24711-9120-1	キャスターアッソ	1		99~107
99	24711-9118-1	キャスター支点 1	1		
100	01152-50820	SWボルト	2		M8*20
101	04013-50080	平座金	2		8*18*1.6
102	24711-9119-1	キャスター支点 2	1		
103	04013-50080	平座金	2		8*18*1.6
104	01020-50820	六角ボルト	2		M8*20
105	02505-50080	タロックナット	2		M8
106	05511-50320	ワリピン	2		3.0*20
107	24115-9117-1	車輪	2		
108	24145-2313-1	粉受ケレール 1	2		
109	02124-50060	皿座ナット	4		M6
110	24059-2311-2	粉受ケ	1		
111	24720-4211-2	排水受ケ	1		
112	24145-4529-1	排水付属 2	1		M8*16
113	24020-6125-1	ベルトカバー	2		M8
114	02124-50060	皿座ナット	2		M6
115	24743-6112-1	カバー 2	1		
116	01406-50612	ノボボルト KTB 2	1		M6*12
117	24341-6113-2	カバー 3	1		
118	01406-50612	ノボボルト KTB 2	2		M6*12
119	24143-6114-1	カバー 4	1		
120	01406-50612	ノボボルト KTB 2	1		M6*12
121	24115-6129-1	カバー 4補助	1		
122	03054-50612	ナベ小ネジ	2		M6*12
123	24143-6121-1	カバー 4止め金具	1		
124	01050-50616	六角ボルト	1		M6*16
125	02124-50060	皿座ナット	1		M6
126	04013-50060	平座金	1		6*18*1.2
127	07604-10620	チェーン 410-62	1		62L
128	07604-11580	チェーン 410-158(搬送)	1		158L
129	07510-00060	Vベルト	4		A-60
130	07510-00095	Vベルト	2		A-95
131	24111-1185-1	支点ピン 10-18	2		
132	05515-50100	止めピン (A形)	2		R10A
133	24743-1191-1	ベルト受ケ	2		
134	24734-1192-1	ベルト受ケ軸 1	2		
135	04613-50060	Eリング	8		E-6
136	02013-50080	六角ナット	8		M8
137	24724-1181-2	固定金具台 1	1		
138	24724-1182-2	固定金具台 2	1		
139	01152-50820	六角ボルト	4		M8*20
140	02124-50080	皿座ナット	4		M8

8. 搬送レール関係 (SP-G25T)

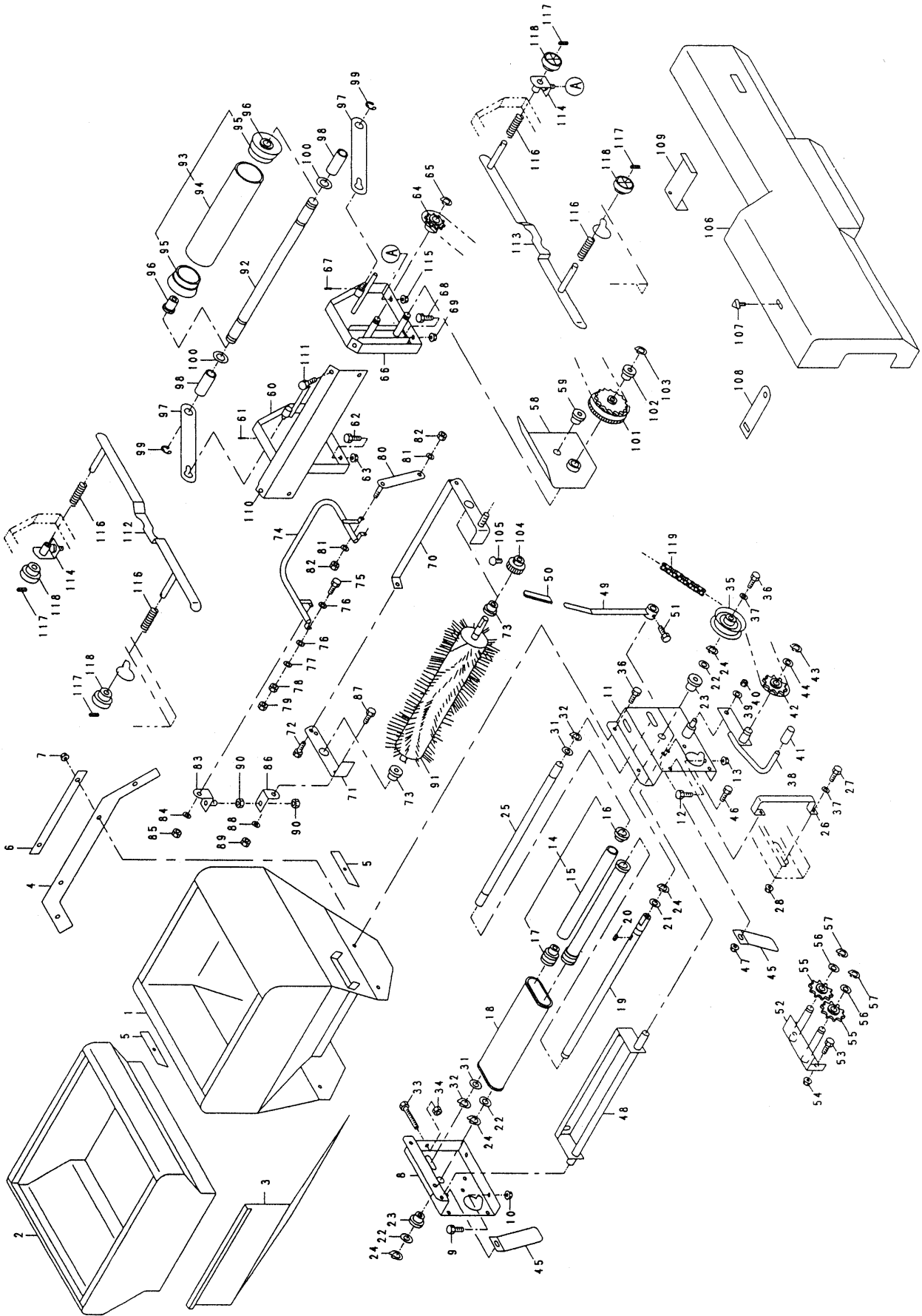


9. 床土装置関係 (SP-G25T)



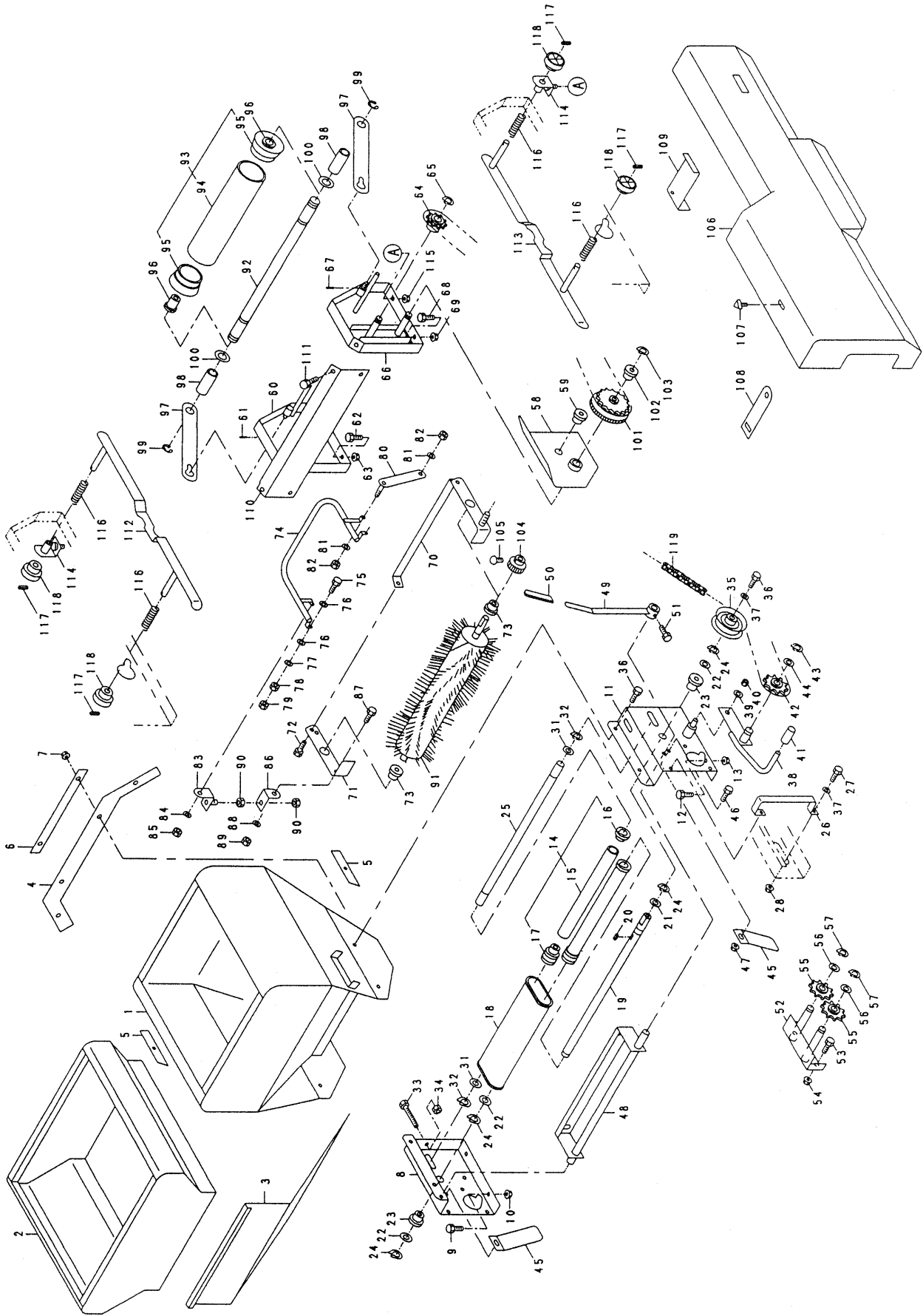
図番	品番	品名	数量	備考
			G25T	
1	24724-7111-2	床土 ホッパ°	1	
2	24804-9312-1	補助 ホッパ° 2	1	
3	24722-3363-1	仕切板 2	1	
4	24724-7141-1	床土布	1	
5	24143-3117-1	覆土布押エ 2	2	
6	24020-3113-1	布押エ	1	
7	02124-50060	皿座ナット	4	M6
8	24724-7211-2	床土 ホッパ°台 1	1	
9	01050-50616	六角 ボルト	2	M6*16
10	02124-50060	皿座ナット	2	M6
11	24724-7212-2	床土 ホッパ°台 2	1	
12	01050-50616	六角 ボルト	2	M6*16
13	02124-50060	皿座ナット	2	M6
14	24020-3260-1	覆土ローラASSY	2	15.16.17
15	24020-3115-2	覆土ローラ	2	
16	24020-3116-2	覆土ローラフランジ°	2	
17	24020-3117-2	覆土ローラフランジ° 2	2	
18	24020-3229-3	コンベアベルトミニ	1	
19	24722-7218-1	床土コンベア軸 1	1	
20	05712-00515	キー両丸	1	5*5*15
21	53022-4483-1	テンションプーリ座金	4	
22	53042-3428-1	チェン軸座金	2	
23	24058-2223-1	ブッシュ	2	
24	04612-10150	軸用止め輪	4	S-15
25	24722-7219-1	床土コンベア軸 2	1	
26	24724-7221-1	クラッチガイド°	1	
27	01050-50612	六角 ボルト	1	M6*12
28	02124-50060	皿座ナット	1	M6
29	02124-50080	皿座ナット	1	M8
30	53022-4483-1	テンションプーリ座金	2	
31	53042-3428-1	チェン軸座金	2	
32	04612-10150	軸用止め輪	2	S-15
33	01052-50650	六角 ボルト	2	M6*50
34	02013-50060	六角 ナット	2	M6
35	24058-2243-3	リングスプロケット 12	1	
36	01020-50612	SW ボルト	1	M6*12
37	04015-50060	平座金	1	6*22*2.3
38	24722-7223-1	クラッチレバー	1	
39	04013-50080	平座金	1	8*18*1.6
40	02505-50080	タロックナット	1	M8
41	53424-4365-1	レバーキャップ°	1	
42	24030-2241-1	テンションスプロケット T11	1	
43	04612-10150	軸用止め輪	1	S-15
44	53022-4483-1	テンションプーリ座金	1	
45	24722-7231-2	床土ガイド°	2	
46	01050-50612	六角 ボルト	2	M6*12
47	02124-50060	皿座ナット	2	M6

9. 床土装置関係 (SP-G25T)

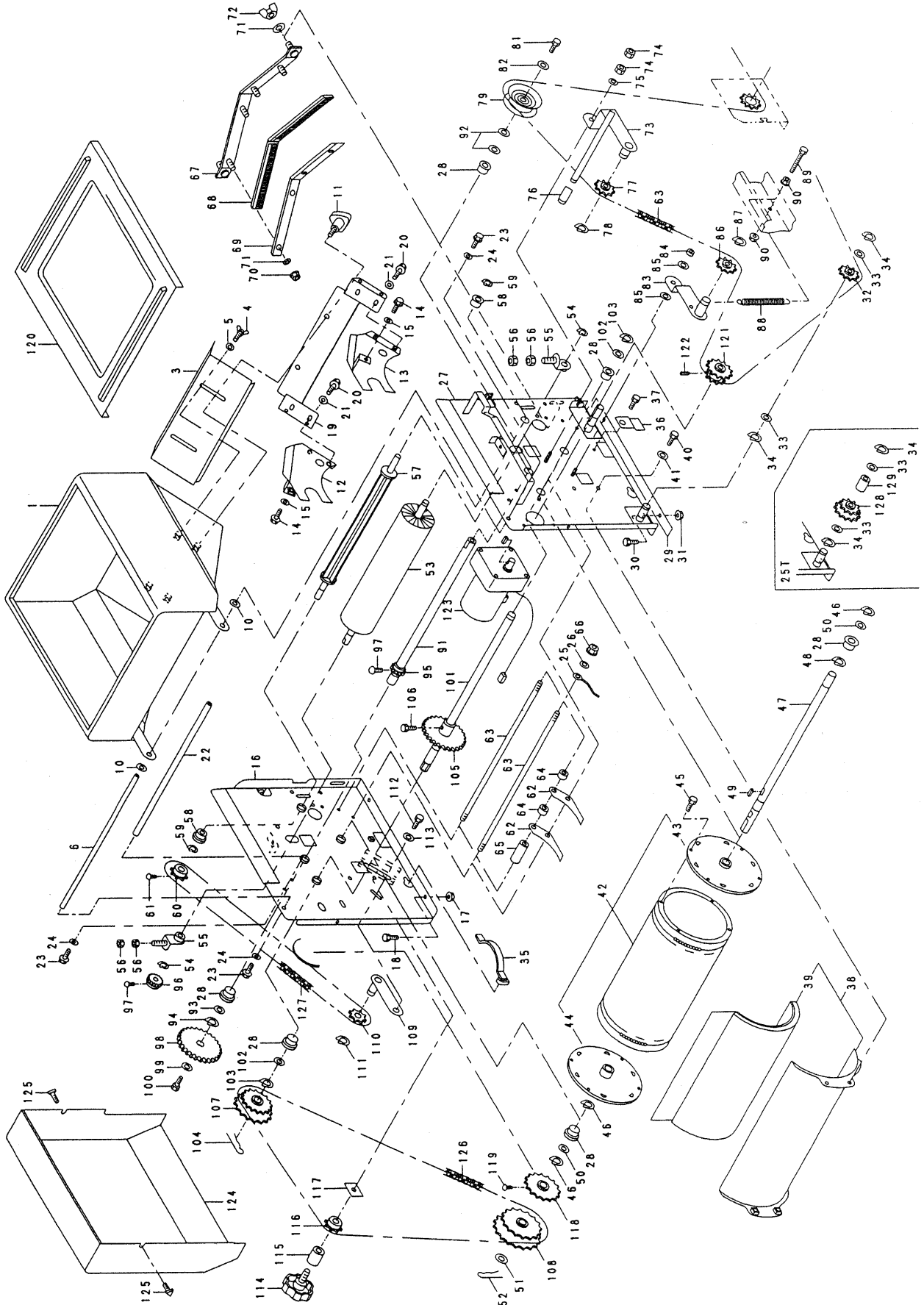


図番	品番	品名	数量		備考
				G25T	
48	24722-7233-1	床土 シャッタ	1		
49	24030-3228-1	覆土ブラシアーム	1		
50	24051-2133-2	アームキャップ	1		
51	01050-50612	六角 ホルト	1		M6*12
52	24743-7251-1	床土 カウンタ	1		
53	01050-50612	六角 ホルト	1		M6*12
54	02124-50060	皿座ナット	1		M6
55	24030-2241-1	テンションスプロケット T11	2		
56	53022-4483-1	テンションスプーリ座金	2		
57	04612-10150	軸用止め輪	3		S-15
58	24152-3357-2	遮へい板	1		
59	53322-2746-1	アーム 2 フッシュ	1		
60	24144-3325-3	ブラシベース 1	1		
61	05411-00418	スプリングピン	1		4.0*18
62	01050-50616	六角 ホルト	2		M6*16
63	02124-50060	皿座ナット	2		M6
64	24030-2241-1	テンションスプロケット T11	1		
65	04612-10150	軸用止め輪	1		S-15
66	24734-3326-3	ブラシベース 2	1		
67	05411-00418	スプリングピン	1		4.0*18
68	01050-50616	六角 ホルト	2		M6*16
69	02124-50060	皿座ナット	2		M6
70	24144-3327-1	ブラシアーム 1	1		
71	24144-3328-2	ブラシアーム 2	1		
72	01020-50612	SW ホルト	1		M6*12
73	53322-2746-1	アーム 2 フッシュ	2		
74	24144-3332-1	調節レバー	1		
75	01152-51235	六角 ホルト	2		M12*35
76	04516-10120	皿パネ座金	4		M12
77	04013-50120	平座金	2		12*26*2.3
78	02013-50120	六角 ナット(並)	2		M12
79	02012-50120	六角 ナット(並) 3種	2		M12
80	24144-3351-2	調節ロッド	1		
81	04013-50060	平座金	2		6*18*1.2
82	02505-50060	タフロックナット	2		M6
83	24144-3352-1	アジャストピース 1	1		
84	04013-50060	平座金	1		6*18*1.2
85	02505-50060	タフロックナット	1		M6
86	24144-3353-1	アジャストピース 2	1		
87	01050-50616	六角 ホルト	1		M6*16
88	04013-50060	平座金	1		6*18*1.2
89	02505-50060	タフロックナット	1		M6
90	02113-50080	六角 ナット	2		M8
91	24722-7511-2	回転円筒ブラシ	2		
92	24085-3338-2	鎮圧ロール軸	1		
93	24085-3260-2	鎮圧ローラASSY	1		94.95を含む
94	24760-7765-1	鎮圧ローラ	1		

9. 床土装置関係 (SP-G25T)

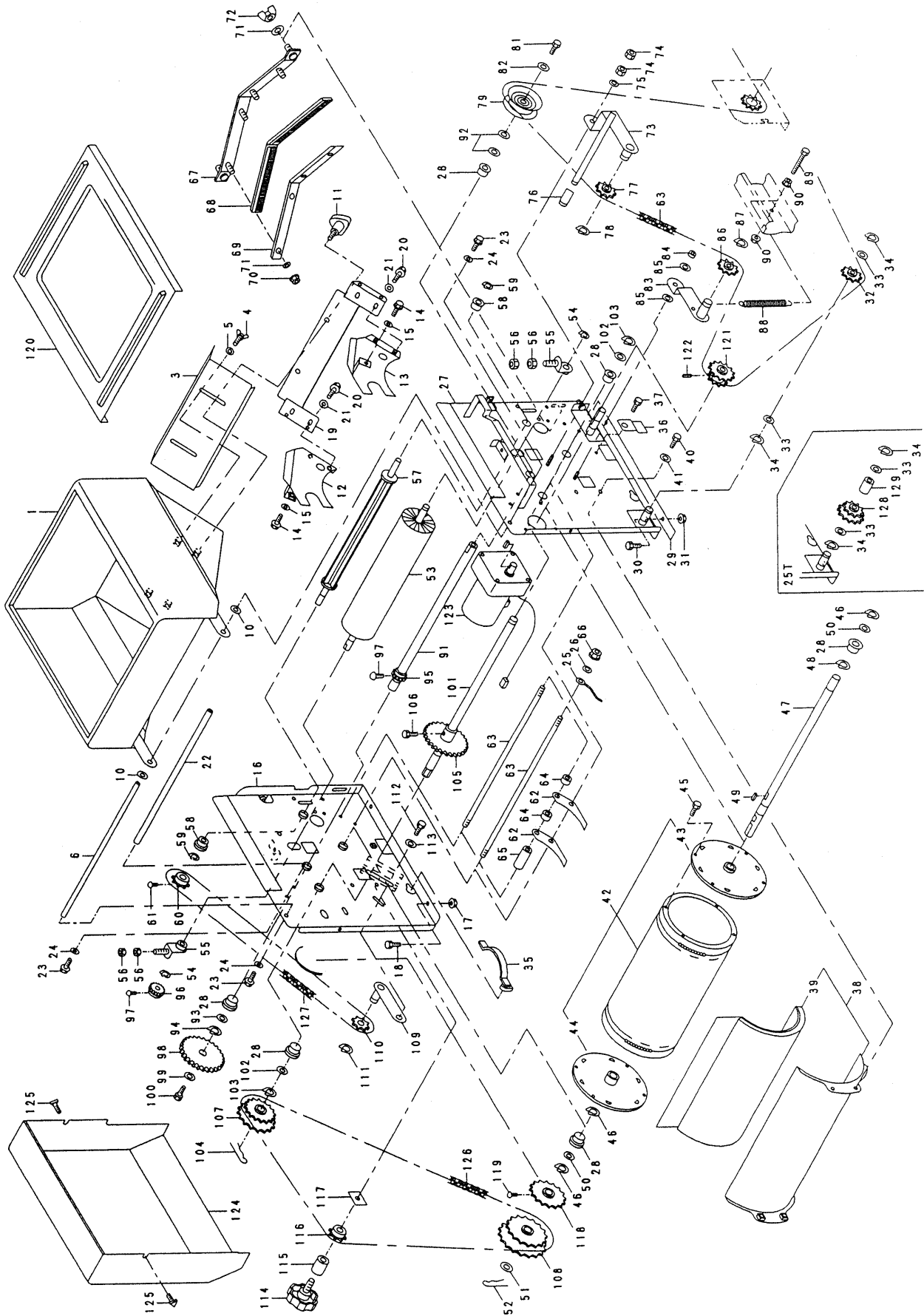


11. 播種装置関係 (SP-G25、SP-G25F、SP-G25T)



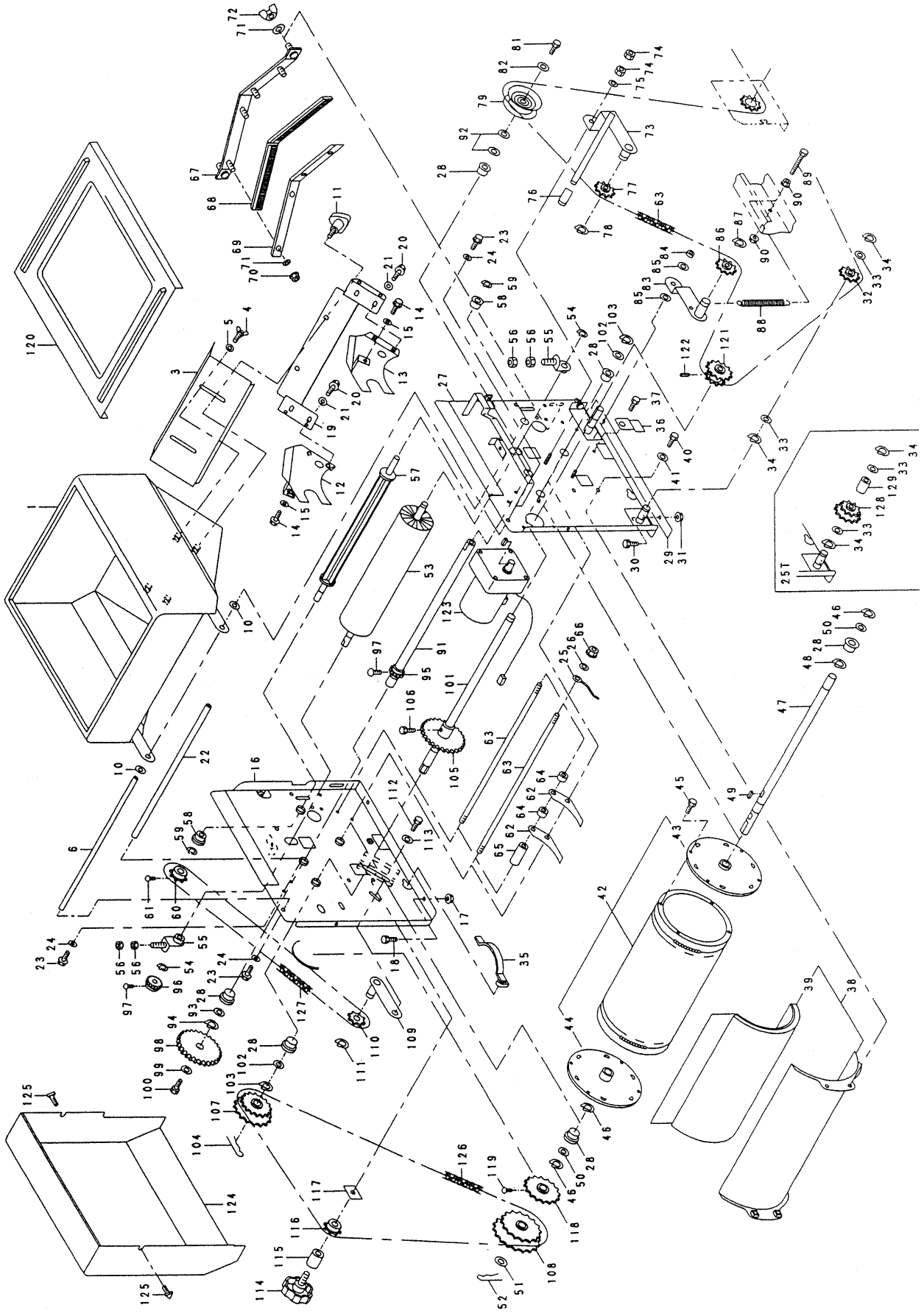
図番	品番	品名	数量			備考
			G25	G25F	G25T	
	24301-2020-1	播種装置アッソ	1	1	—	1~130
	24743-2020-1	播種装置アッソ	—	—	1	1~130
1	24341-2111-1	播種ホッパ		1		
2	01020-50612	SWホルト		4		M6*12
3	24030-2112-1	粉シャッタ		1		
4	01850-50612	蝶ホルト		2		M6*12
5	04013-50060	平座金		2		6*18*1.2
6	24341-2127-1	播種支点軸		1		
7	01020-50612	SWホルト		2		M6*12
8	01020-50812	SWホルト		2		M8*12
9	04013-50080	平座金		2		8*18*1.6
10	04013-50100	平座金		2		10*22*1.6
11	01406-50612	ノホルト KTB 2		2		M6*12
12	24341-2113-2	軸受 1		1		
13	24341-2114-2	軸受 2		1		
14	01242-50612	十字穴付六角ホルトSPW		4		M6*12
15	04013-50060	平座金		6		6*18*1.2
16	24341-2211-1	ホッパ台 1		1		
17	02124-50060	皿座ナット		2		M6
18	01050-50616	六角ホルト		2		M6*16
19	24341-2293-2	ホッパ台ツナギ 1		1		
20	01020-50612	SWホルト		4		M6*12
21	04012-50060	平座金		4		6*18*1.2
22	24341-2294-1	ホッパ台ツナギ 2		1		
23	01020-50612	SWホルト		2		M6*12
24	04013-50060	平座金		2		6*13*1.0
25	24145-5133-1	アース線(2sg*1m)		1		
26	04412-50060	外歯座金(皿型)		1		M6
27	24341-2212-3	ホッパ台 2		1		
28	24058-2223-1	ブッシュ		6		
29	24187-2272-1	ホッパ台シム		2		
30	01050-50616	六角ホルト		2		M6*16
31	02124-50060	皿座ナット		2		M6
32	24030-2241-1	テンションプロケット T11		1		
33	53022-4483-1	テンションプーリ座金	2		3	
34	04612-10150	軸用止め輪	2		3	S-15
35	24030-1166-1	ガイドパネ		2		
36	24145-1168-1	ガイド調節板		2		
37	01407-50612	化粧ネジ NO.3型		2		M6*12
38	24030-2213-1	ロールガイド		1		39を含む
39	24030-2214-1	ロールガイドシート		1		
40	01020-50612	SWホルト		4		M6*12
41	04013-50060	平座金		4		6*18*1.2
42	24058-2216-5	播種ロール		1		43.44.45を含む
43	24058-2217-2	播種ロールフランジ		1		M6*12
44	24058-2228-2	播種ロールフランジ		1		
45	03501-50416	ナベタッピンネジ		8		M4*16

11. 播種裝置關係 (SP-G25、SP-G25F、SP-G25T)



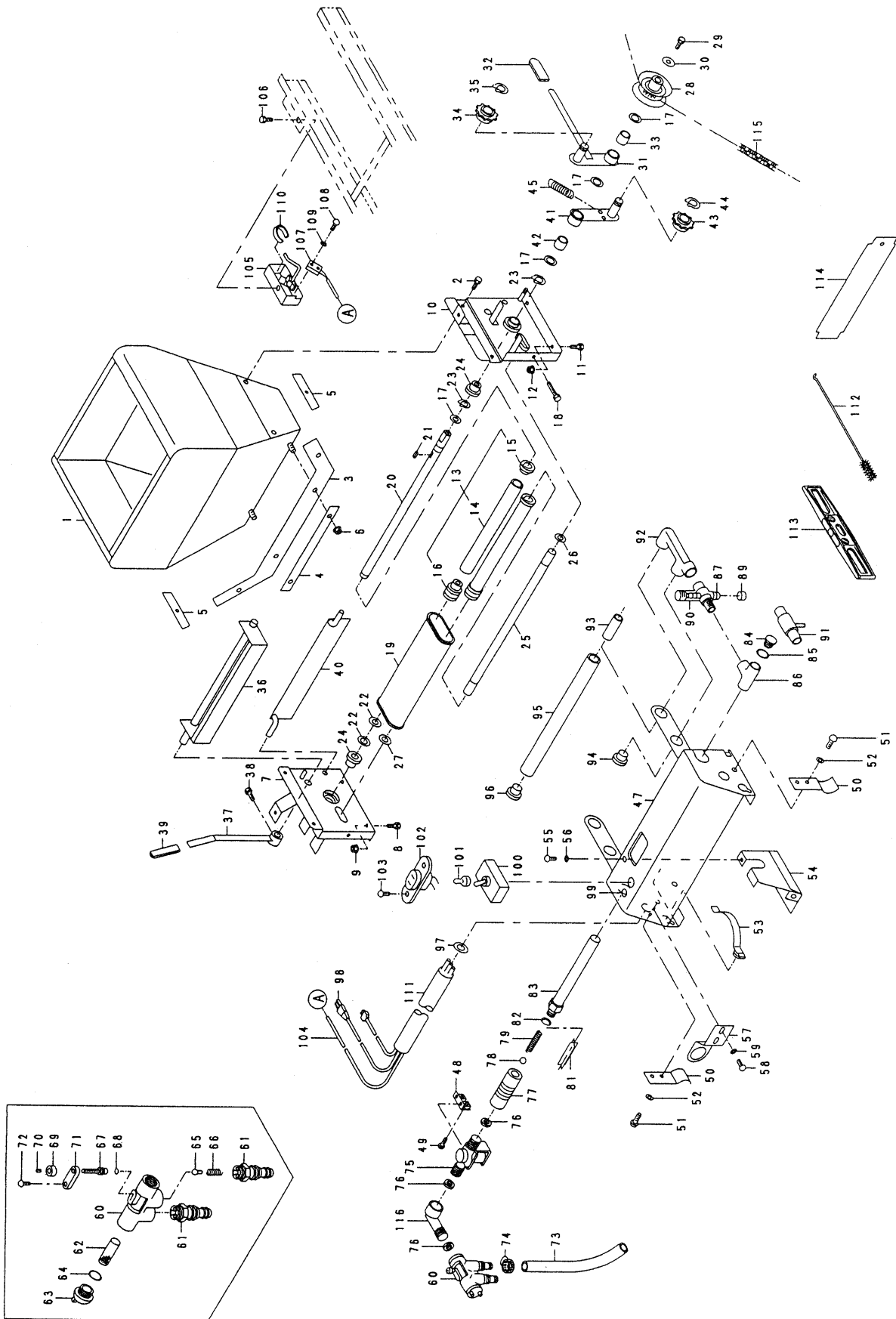
図番	品番	品名	数量			備考
			G25	G25F	G25T	
46	04612-10150	軸用止め輪		2		S-15
47	24058-2218-5	播種ロール軸		1		
48	04612-10150	軸用止め輪		2		S-15
49	05712-05515	キー両丸		1		5*5*15
50	53022-4483-1	テンションプーリ座金		2		
51	53042-3428-1	チェン軸座金		1		
52	05516-50160	止めピン(B型)		1		R16B
53	24030-2219-1	ロールブラシ		1		
54	04612-10100	軸用止め輪		2		S-10
55	24030-2221-2	ロールアシヤスタ		2		
56	02013-50060	六角ナット		4		M6
57	24058-2225-4	攪拌ロール		1		
58	24011-1171-2	モートル用ブッシュ		2		
59	04612-10100	軸用止め輪		2		S-10
60	24058-2261-2	スプロケット 12		1		
61	01250-50612	十字穴付六角ボルト		1		M6*12
	24058-2220-1	スクレーパセット		1		62~65
62	24058-2229-1	ロールスクレーパ		28		
63	24058-2231-1	スクレーパ止め軸		2		
64	24058-2232-1	カラー 15-10-9		27		
65	24058-2233-1	カラー 15-10-48		2		
66	02124-50060	皿座ナット		4		M6
67	24058-2235-2	ブラシ受台		1		
68	24030-2236-1	掃除ブラシ		2		
69	24058-2237-2	掃除ブラシ押エ		1		
70	02124-50060	皿座ナット		4		M6
71	04013-50060	平座金		2		6*18*1.2
72	02800-50060	蝶ナット		2		M6
73	24058-2238-3	クラッチアーム		1		
74	02013-50060	六角ナット		2		M6
75	04014-50060	平座金		1		6*22*2.3
76	24051-2133-2	アームキャップ		1		
77	24030-2241-1	テンションスプロケット T11		1		
78	04612-10150	軸用止め輪		1		S-15
79	24058-2243-3	リングスプロケット 12		1		
80	04013-50060	平座金		1		6*18*1.2
81	01020-50612	SWボルト		1		M6*12
82	04014-50060	平座金		1		6*22*2.3
83	24058-2246-1	テンションアーム 1		1		
84	02505-50060	タロックナット		1		M6
85	04013-50060	平座金		1		6*18*1.2
86	24030-2241-1	テンションスプロケット T11		1		
87	04612-10150	軸用止め輪		1		S-15
88	24058-2247-3	テンションスプリング 1		1		
89	01152-50655	六角ボルト(ハネ引掛用)		1		M6*55
90	02124-50060	皿座ナット		2		M6
91	24058-2248-3	播種駆動軸		1		

11. 播種装置関係 (SP-G25、SP-G25F、SP-G25T)



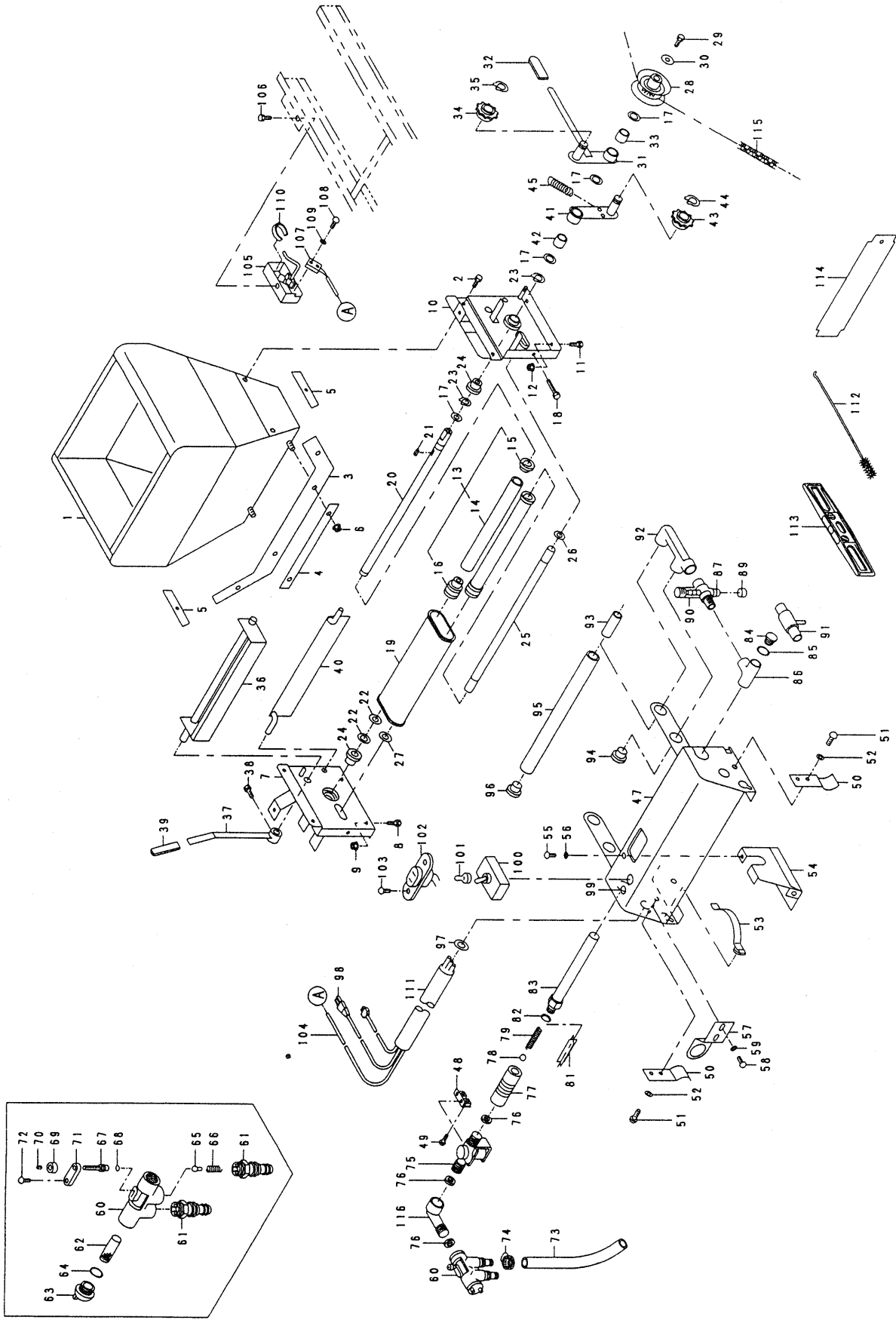
図番	品番	品名	数量			備考
			G25	G25F	G25T	
92	53042-3428-1	チェーン軸座金	2			
93	53022-4483-1	テンションプーリ座金	1			
94	04612-10150	軸用止め輪	1			S-15
95	24058-2249-2	播種駆動ギヤ(20T)	1			
96	24021-5112-2	20Tギヤ	1			
97	03054-50512	ナベ小ネジ	2			M5*12
98	24058-2251-1	フォームギヤ 60	1			
99	04015-50060	平座金	1			6*22*1.6
100	01020-50616	SWホルト	1			M6*16
101	24058-2252-2	カウンタ軸	1			
102	53022-4483-1	テンションプーリ座金	2			
103	04612-10150	軸用止め輪	2			S-15
104	05516-50160	止めピン(B形)	1			R16B
105	24058-2253-2	ギヤ 60	1			
106	01050-50616	六角ホルト	1			M6*16
107	24059-2254-1	スプロケット 15-17小判	1			
108	24058-2255-2	スプロケット 19-24小判	1			
109	24030-2256-2	テンションアーム 2	1			
110	24030-2241-1	テンションスプロケット T11	1			
111	04612-10150	軸用止め輪	1			S-15
112	01020-50612	SWホルト	1			M6*12
113	04013-50060	平座金	1			6*18*1.2
114	24059-2268-2	ノブホルト 38	1			
115	24059-2282-2	カラー 15-10-28	1			
116	24030-2241-1	テンションスプロケット T11	1			
117	24058-2258-3	止め金具	1			
118	24058-2259-1	スプロケット 18	1			
119	01250-50612	十字穴付六角ホルト	1			M6*12
120	24030-2121-3	播種ホッパ蓋	1			
121	24030-5111-1	駆動スプロケット 10-12.S12	1			
122	03456-00608	六角穴付止ネジ(クホミ先)	1			M6*8
123	24020-5301-2	小型ギヤモートル完備	1			40W.1/65
124	24341-6111-1	カバー 1	1			
125	01406-50612	ノブホルト KTB 2	1			M6*12
126	24058-6312-1	チェン 2(播種量調節用)	1			52L
127	24058-6313-2	チェン 3	1			38L
128	24734-2269-1	カウンタスプロケット	—	—	1	
129	56323-3353-2	クラッチテンションレバーブッシュ	—	—	1	
130	01020-50612	SWホルト	4	4	4	M6*12

12. 覆土灌水装置関係 (SP-G25、SP-G25F、SP-G25T)



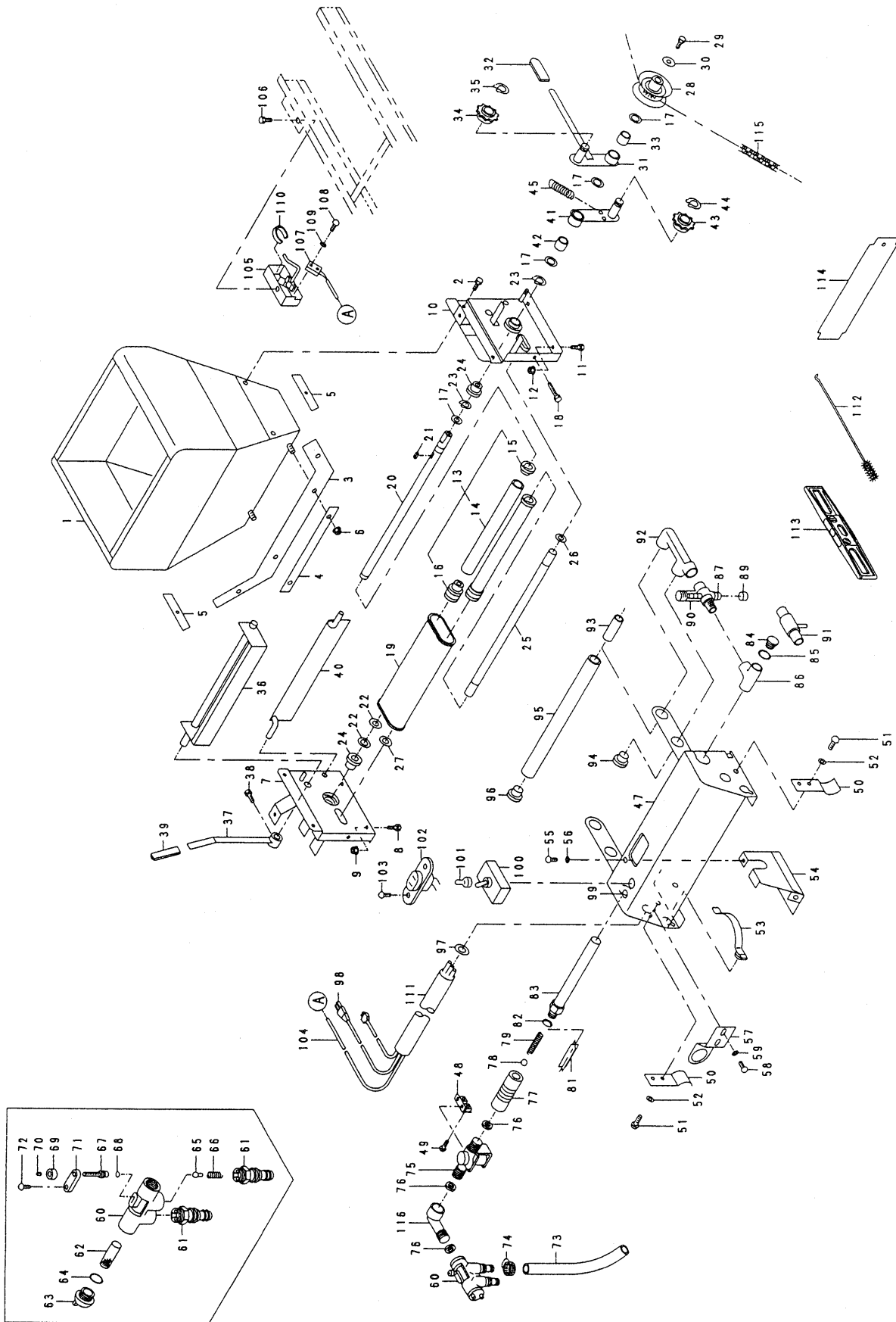
図番	品番	品名	数量			備考
			G25	G25F	G25T	
1	24143-3111-2	覆土ホッパ		1		
2	01020-50612	SWホルト		4		M6*12
3	24143-3112-2	覆土布		1		
4	24020-3113-1	布押エ		1		
5	24143-3117-1	覆土布押エ 2		2		
6	02124-50060	皿座ナット		4		M6
7	24185-3211-1	覆土ホッパ台 1		1		
8	01050-50616	六角ホルト		2		M6*16
9	02124-50060	皿座ナット		2		M6
10	24185-3212-1	覆土ホッパ台 2		1		
11	01050-50616	六角ホルト		2		M6*16
12	02124-50060	皿座ナット		2		M6
13	24020-3260-1	覆土ローラASSY		2		14.15.16
14	24020-3115-2	覆土ローラ		2		
15	24020-3116-2	覆土ローラフランジ		2		
16	24020-3117-2	覆土ローラフランジ 2		2		
17	53022-4483-1	テンションプーリ座金		4		
18	01052-50650	六角ホルト		2		M6*50
19	24020-3229-3	コンベアベルトミニ		1		M 10
20	24020-3218-1	コンベア軸 1		1		
21	05712-05515	キー 両丸		1		5*5*15
22	53042-3428-1	チェン軸座金		2		
23	04612-10150	軸用止め輪		2		S-15
24	24058-2223-1	ブッシュ		2		
25	24073-3219-1	コンベア軸 2		1		
26	53022-4483-1	テンションプーリ座金		1		
27	53042-3428-1	チェン軸座金		1		
28	24058-2243-3	リングスプロケット 12		1		
29	01020-50612	SWホルト		1		M6*12
30	04014-50060	平座金		1		6*22*2.3
31	24030-3224-1	クラッチアーム 2		1		
32	24051-2133-2	アームキャップ		1		
33	24030-3232-1	ブッシュ 15-19-18		1		
34	24030-2241-1	テンションスプロケット T11		1		
35	04612-10150	軸用止め輪		1		S-15
36	24020-3228-2	覆土シャッタ		1		
37	24030-3228-1	覆土プランアーム		1		
38	01050-50612	六角ホルト		1		M6*12
39	24051-2133-2	アームキャップ		1		
40	24020-3234-1	ハイト板		1		
41	24030-3231-1	テンションアーム 3		1		
42	24030-3232-1	ブッシュ 15-19-18		1		
43	24030-2241-1	テンションスプロケット T11		1		
44	04612-10150	軸用止め輪		1		S-15
45	24068-3241-1	テンションパネ 1		1		
46	24301-4101-1	灌水装置完備		1		47~111.116を含む
47	24145-4211-1	灌水箱		1		

12. 覆土灌水装置関係 (SP-G25、SP-G25F、SP-G25T)

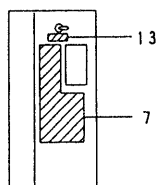
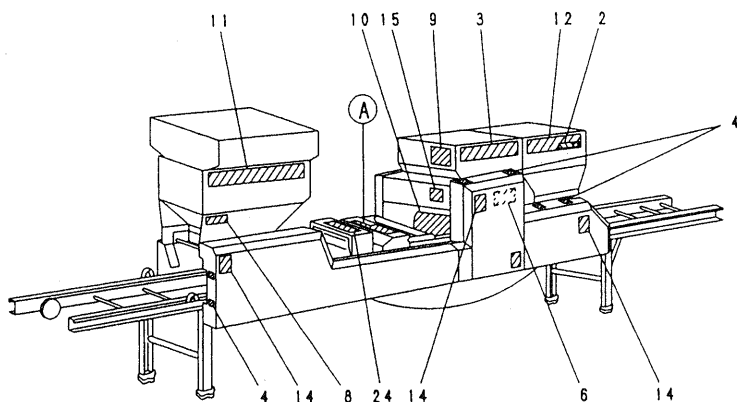


図番	品番	品名	数量			備考
			G25	G25F	G25T	
48	24058-4117-4	受け金具		1		
49	03024-50612	ナベ小ネジSW		2		M6*12
50	24145-4181-1	箱引手		2		
51	03024-50612	ナベ小ネジSW		2		M6*12
52	04013-50060	平座金		2		6*18*1.2
53	24030-1166-1	ガイドパネ		2		
54	24145-4217-1	下カバー		1		
55	03024-50612	ナベ小ネジSW		2		M6*12
56	04012-50060	平座金		2		6*13*1.0
57	24173-4219-1	ブラケット		1		
58	03054-50612	ナベ小ネジ		2		M6*12
59	04012-50060	平座金		2		6*13*1.0
	24030-4120-2	マニホールドアッシ		1		60~72
60	24059-4131-3	マニホールド		1		
61	24030-4141-2	ホースジョイント		2		
62	24059-4139-2	フィルタ		1		
63	24059-4133-2	キャップ 1		1		
64	04812-00200	リング		3		P20
65	24030-4132-1	バルブ		1		
66	24059-4138-4	押しパネ		1		
67	24059-4134-2	ニードル		1		
68	04812-00060	リング		1		P6
69	24059-4135-3	ノブ		1		
70	03455-00606	六角穴付止ネジ(平先)		1		M6*6
71	24059-4136-2	プレート		1		
72	03054-50412	ナベ小ネジ		1		M4*12
73	24059-4143-1	リリーフホース		1		
74	24145-4187-1	ホースバンド 20		2		
75	24051-4142-1	電磁弁		1		
76	24030-4158-1	パッキン		3		
	24059-4110-1	メータアッシ		1		77~79.81.82
77	24059-4119-4	メーター(流量計)		1		
78	24030-4156-1	ボール 3		1		
79	24030-4155-3	フロープリング		1		
80	24030-4153-2	フローソケット		1		
81	24030-4157-2	ストッパ		1		
82	04812-00150	リング		1		P15
83	24059-4121-4	フローパイプ		1		80を含む
84	24059-4133-2	キャップ 1		1		
85	04812-00200	リング		1		P20
86	24115-4118-1	チース		1		
87	24115-4123-2	バキュームヘッド		1		88を含む
88	24115-4124-1	ジェットノズル		1		
89	24115-4186-2	キャップ 3		1		
90	24051-4138-2	スポイト		1		
91	24115-4122-1	低圧パイプ		1		
92	24030-4171-2	灌水フツナギ		1		

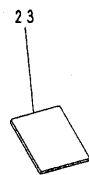
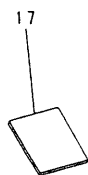
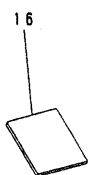
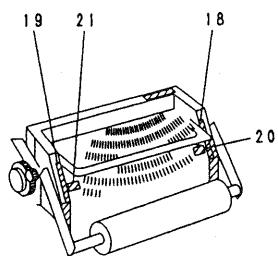
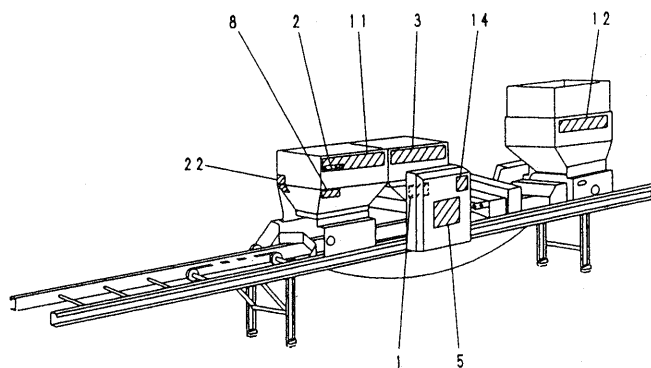
12. 覆土灌水装置関係 (SP-G25、SP-G25F、SP-G25T)



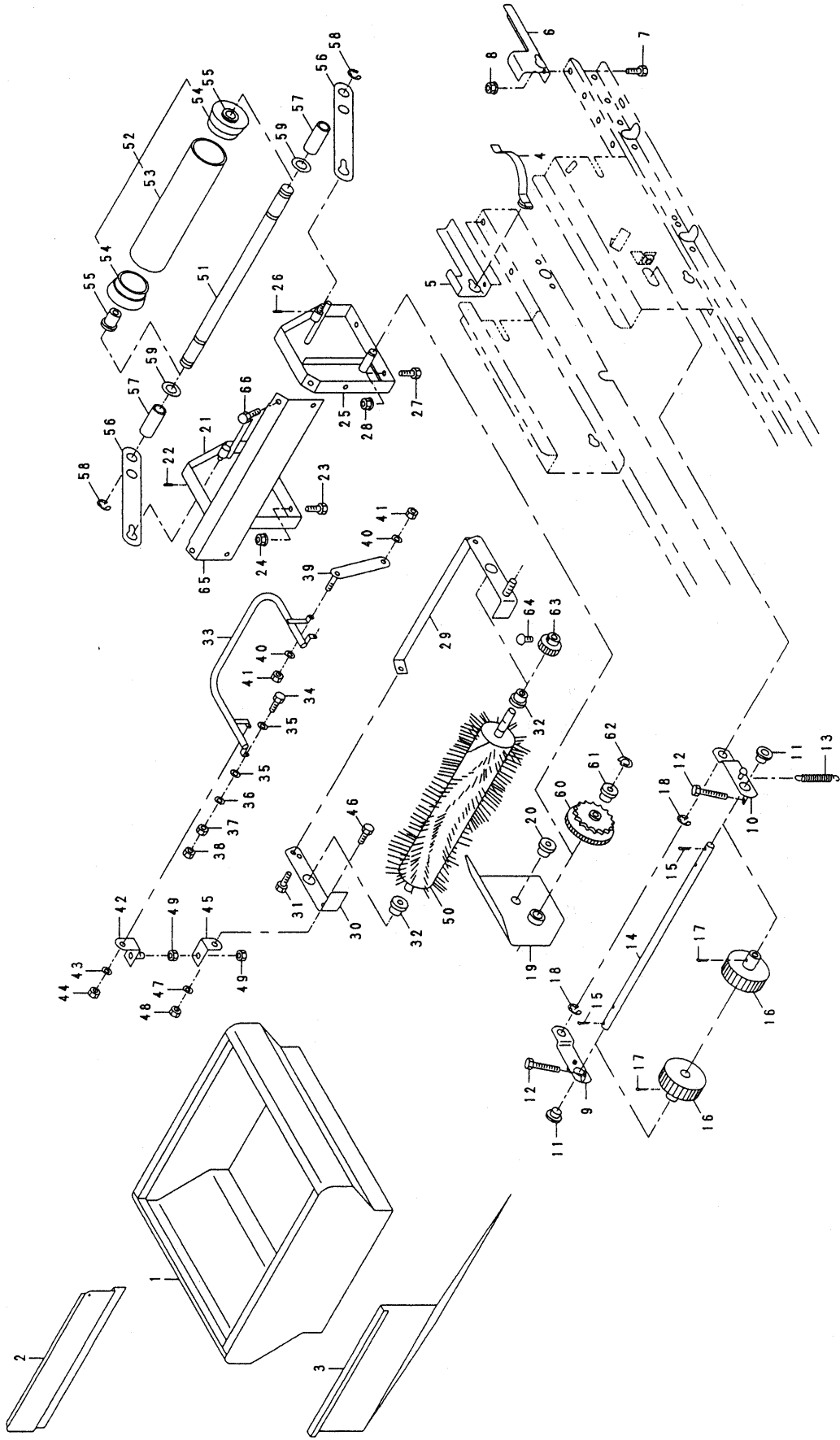
13. マーク関係 (SP-G25、SP-G25F、SP-G25T)



(A)

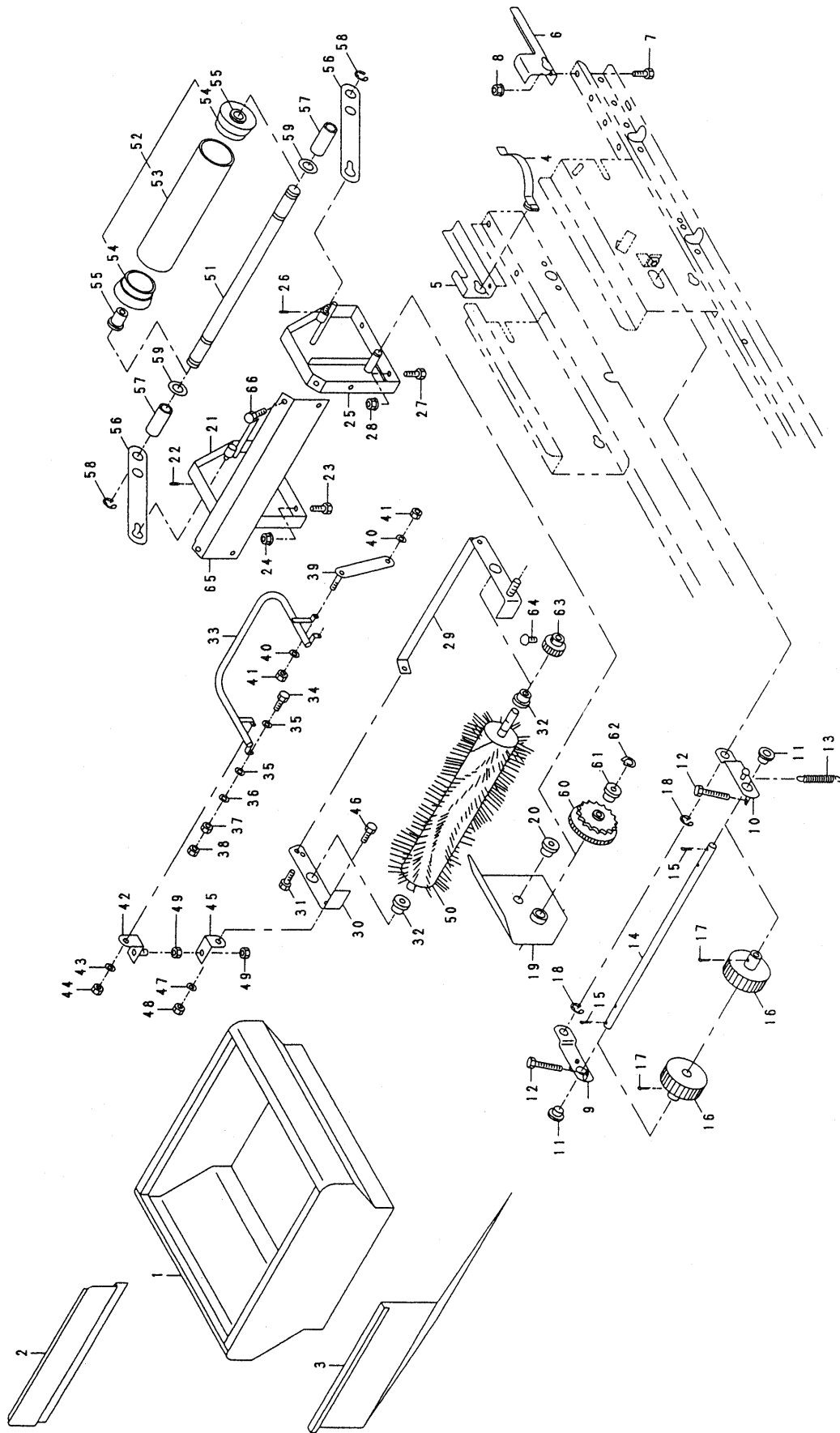


14. 床土装置(アタッチメント)関係(SP-G25F)

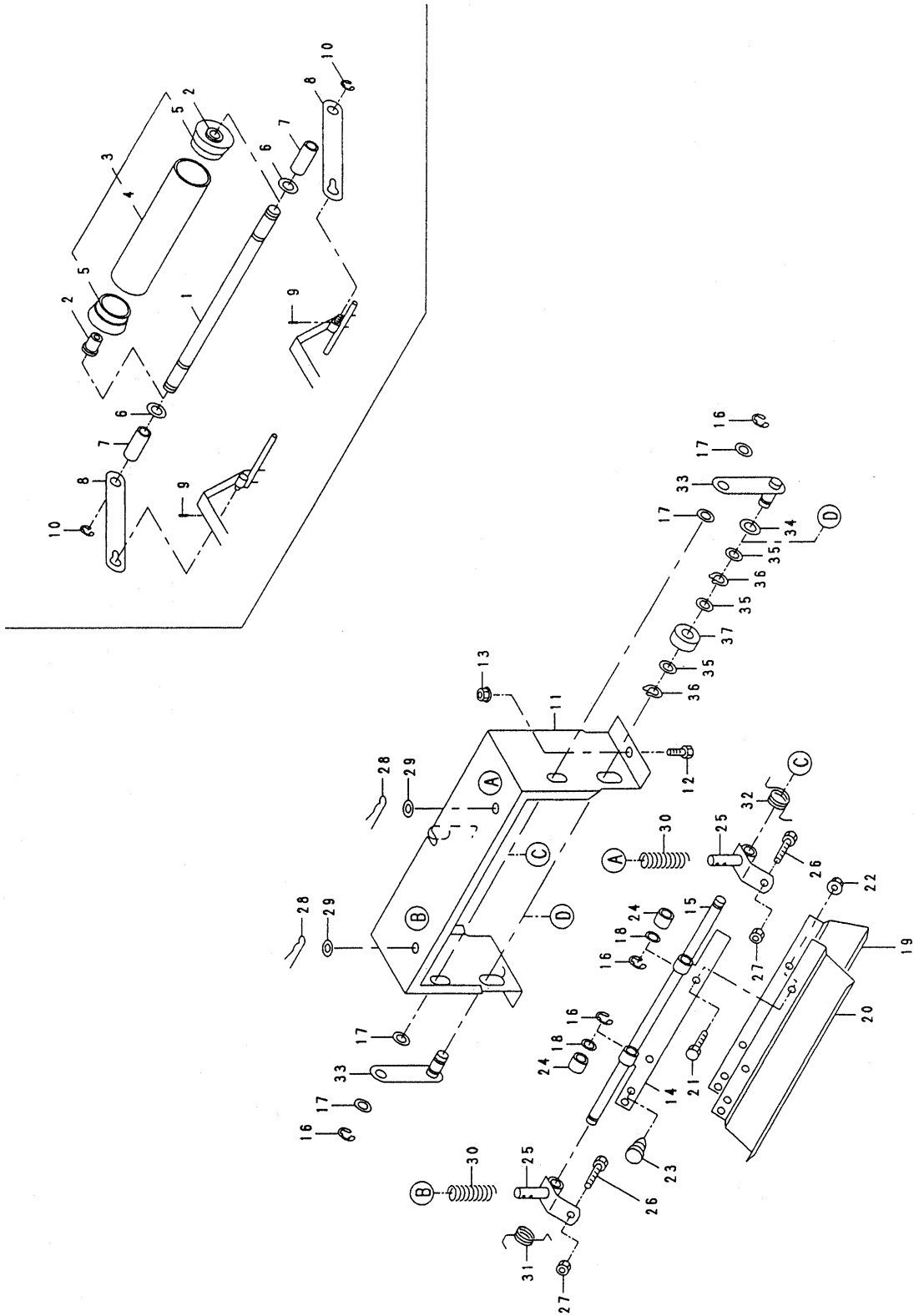


図番	品番	品名	数量		備考
				G25F	
1	24804-9312-1	補助ホッパ ²	1		
2	24101-3319-1	反転板	1		
3	24144-3362-2	仕切板	1		
4	24030-1161-1	ガイドハネ	2		
5	24144-1164-1	ガイドハネ台 1	1		
6	24144-1165-1	ガイドハネ台 2	1		
7	01050-50616	六角ボルト	2		M6*16
8	02124-50060	皿座ナット	2		M6
9	24804-3311-1	送りアーム 1	1		
10	24804-3312-1	送りアーム 2	1		
11	53322-2746-1	アーム 2 ブッシュ	2		
12	01052-50670	六角ボルト	2		M6*70
13	53047-3524-1	テンションスプリング ²	2		
14	24144-3315-1	送り軸 1	1		
15	05511-50320	ワピン	2		3.0*20
16	24069-3239-1	送りロール	2		
17	05511-50320	ワピン	2		3.0*20
18	04613-50120	E リング	2		E-12
19	24152-3357-2	遮ハイ板	1		
20	53322-2746-1	アーム 2 ブッシュ	1		
21	24144-3325-3	ブラシベース 1	1		
22	05411-00418	スプリングピン	1		4.0*18
23	01050-50616	六角ボルト	2		M6*16
24	02124-50060	皿座ナット	2		M6
25	24144-3326-3	ブラシベース 2	1		
26	05411-00418	スプリングピン	1		4.0*18
27	01050-50616	六角ボルト	2		M6*16
28	02124-50060	皿座ナット	2		M6
29	24144-3327-1	ブラシアーム 1	1		
30	24144-3328-2	ブラシアーム 2	1		
31	01020-50612	SWボルト	1		M6*12
32	53322-2746-1	アーム 2 ブッシュ	2		
33	24144-3332-1	調節レバー	1		
34	01152-51235	六角ボルト	2		M12*35
35	04516-10120	皿ハネ座金	4		M12
36	04013-50120	平座金	2		12*26*2.3
37	02013-50120	六角ナット(並)	2		M12
38	02012-50120	六角ナット(並) 3種	2		M12
39	24144-3351-2	調節ロッド	1		
40	04013-50060	平座金	2		6*18*1.2
41	02505-50060	タフロックナット	2		M6
42	24144-3352-1	アジャストピース 1	1		
43	04013-50060	平座金	1		6*18*1.2
44	02505-50060	タフロックナット	1		M6
45	24144-3353-1	アジャストピース 2	1		
46	01050-50616	六角ボルト	1		M6*16
47	04013-50060	平座金	1		6*18*1.2

14. 床土装置(アタッチメント)関係(SP-G25F)

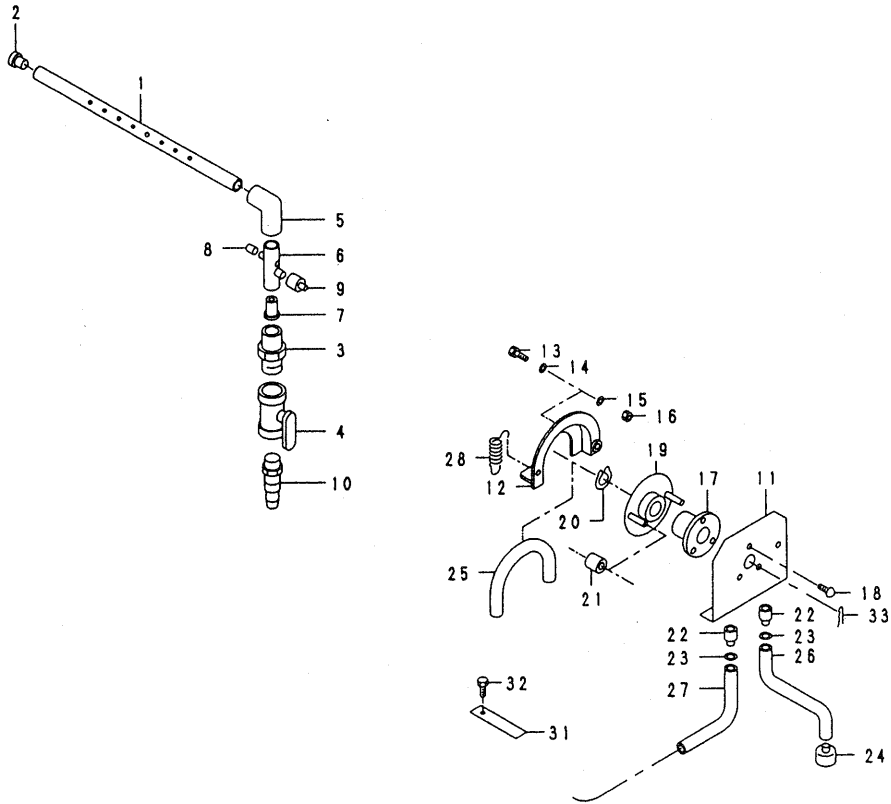


15. アタッチメント(鎮圧、均平)関係(SP-G10T)

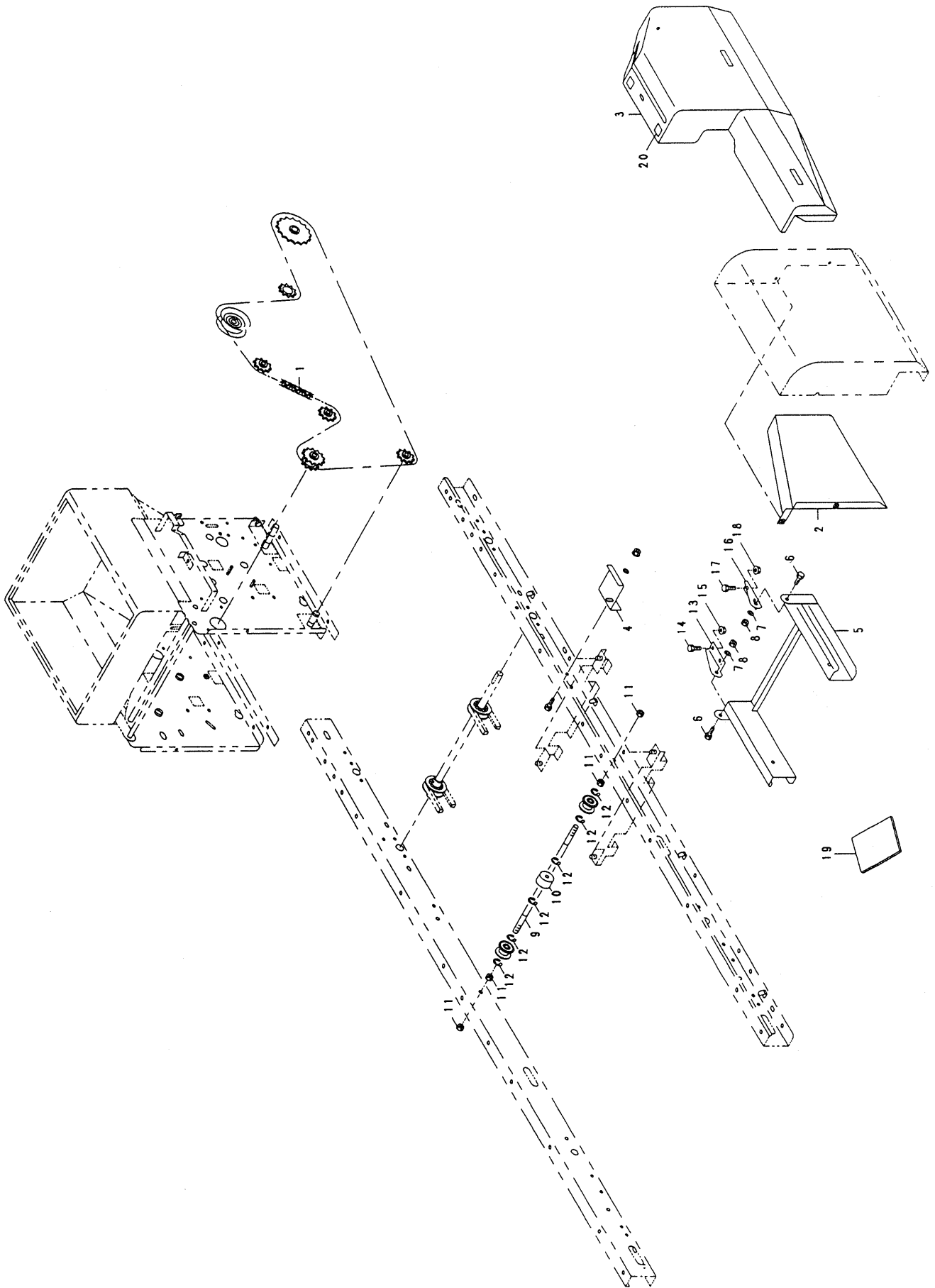


図番	品番	品名	数量	備考
			SP-G10T	
	24711-9260-1	鎮圧 ローラアッソ	1	1~10
1	24085-3338-2	鎮圧 ロールソク	1	
2	24095-3346-1	ブッシュ 10-15	2	
3	24085-3260-2	鎮圧 ローラアッソ	1	
4	24760-7765-1	鎮圧 ローラ	1	
5	24031-3131-2	覆土 ローラフランジ 2	2	
6	04013-50100	平座金	2	10*22*1.6
7	24086-3314-2	カラー 10-15-47	2	
8	24734-3261-1	鎮圧 アーム	2	
9	05411-11418	スプリングピン	2	φ4*18
10	04613-50080	E リンク	2	E-8
	24711-9270-1	スミ取装置 アッソ	1	11~38
11	24841-7775-2	ブリンフレーム 3	1	
12	01050-50616	六角 ホルト	2	M6*16
13	02124-50060	皿座ナット	2	M6
14	24233-7781-1	ブリン金具 1	1	
15	24841-7785-2	ブリン支点軸	1	
16	04613-50080	E リンク	4	E-8
17	04013-50100	平座金	4	10*22*1.6
18	04012-50100	平座金	2	10*18*1.6
19	24760-7777-1	ブリン板 1	1	
20	24760-7778-1	ブリン板 2	1	
21	01050-50612	六角 ホルト	2	M6*12
22	02124-50060	皿座ナット	2	M6
23	56591-3112-1	差込ハンパー	2	
24	22002-0711-2	ブッシュ 2	2	
25	24841-3226-1	ブリン金具 3	2	
26	01052-50625	六角 ホルト	2	M6*25
27	02013-50060	六角 ナット	2	M6
28	05515-50080	止めピン(A形)	2	R8A
29	04013-50080	平座金	2	8*18*1.6
30	24722-7788-1	ブリンパネ	2	
31	24821-3234-3	戻シパネ	1	
32	24760-7795-1	戻シパネ左	1	
33	24722-7786-1	ブリンアーム	2	
34	53042-3428-1	チェン軸座金	2	
35	53022-4483-1	テンションプーリ座金	4	
36	04612-10150	軸用止め輪	4	S-15
37	24722-7789-2	ブリンローラ	2	
38	24843-6225-1	マークスミ取	1	

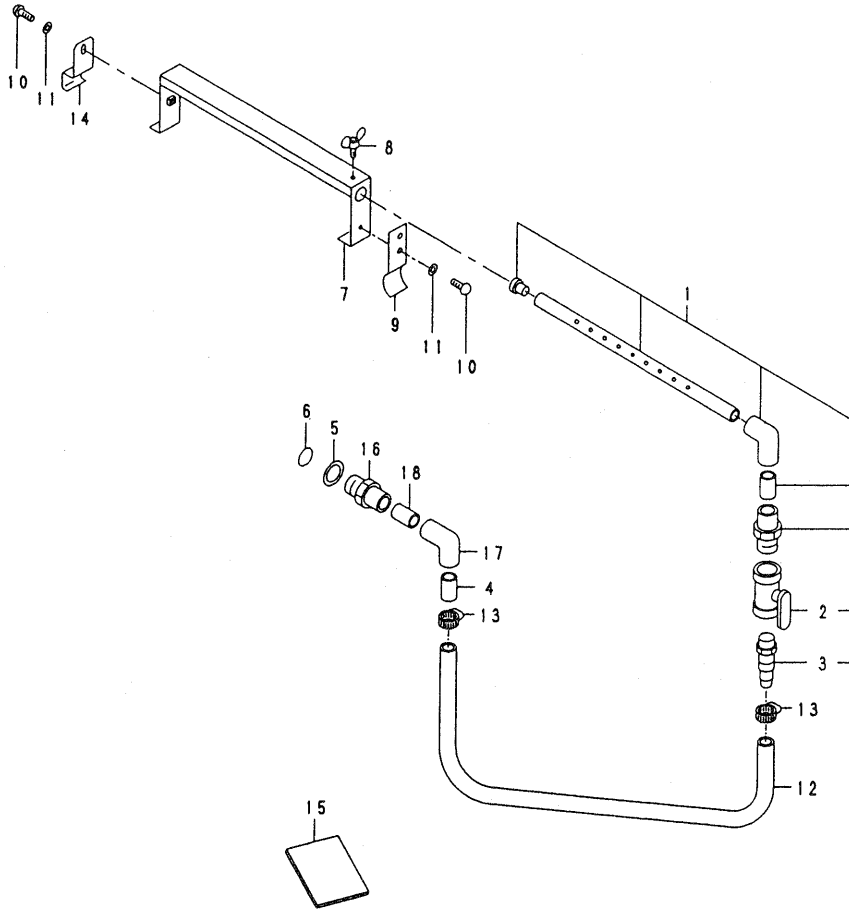
16. アタッチメント(薬液ポンプ)関係(SP-G11、SP-G10T)



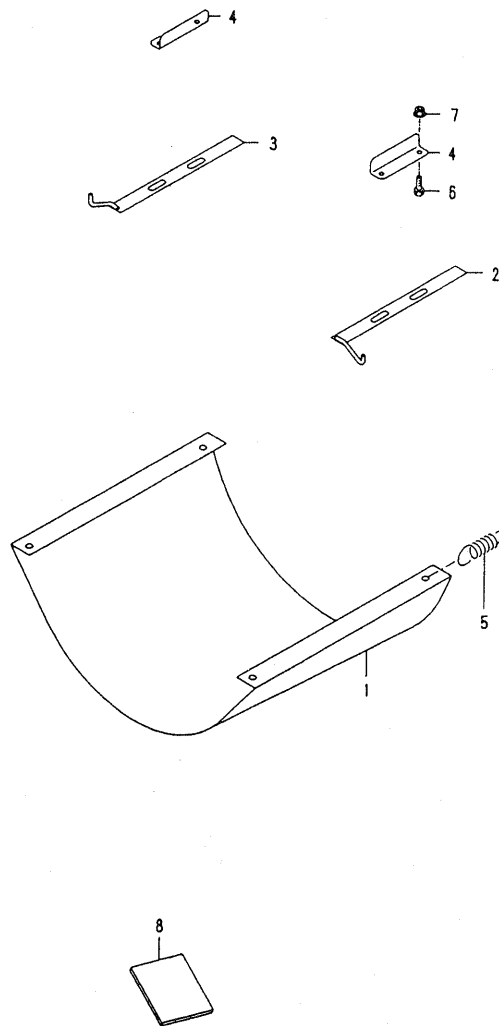
17. アタッチメント(ホッパ間隔)関係(SP-G25、SP-G25F)



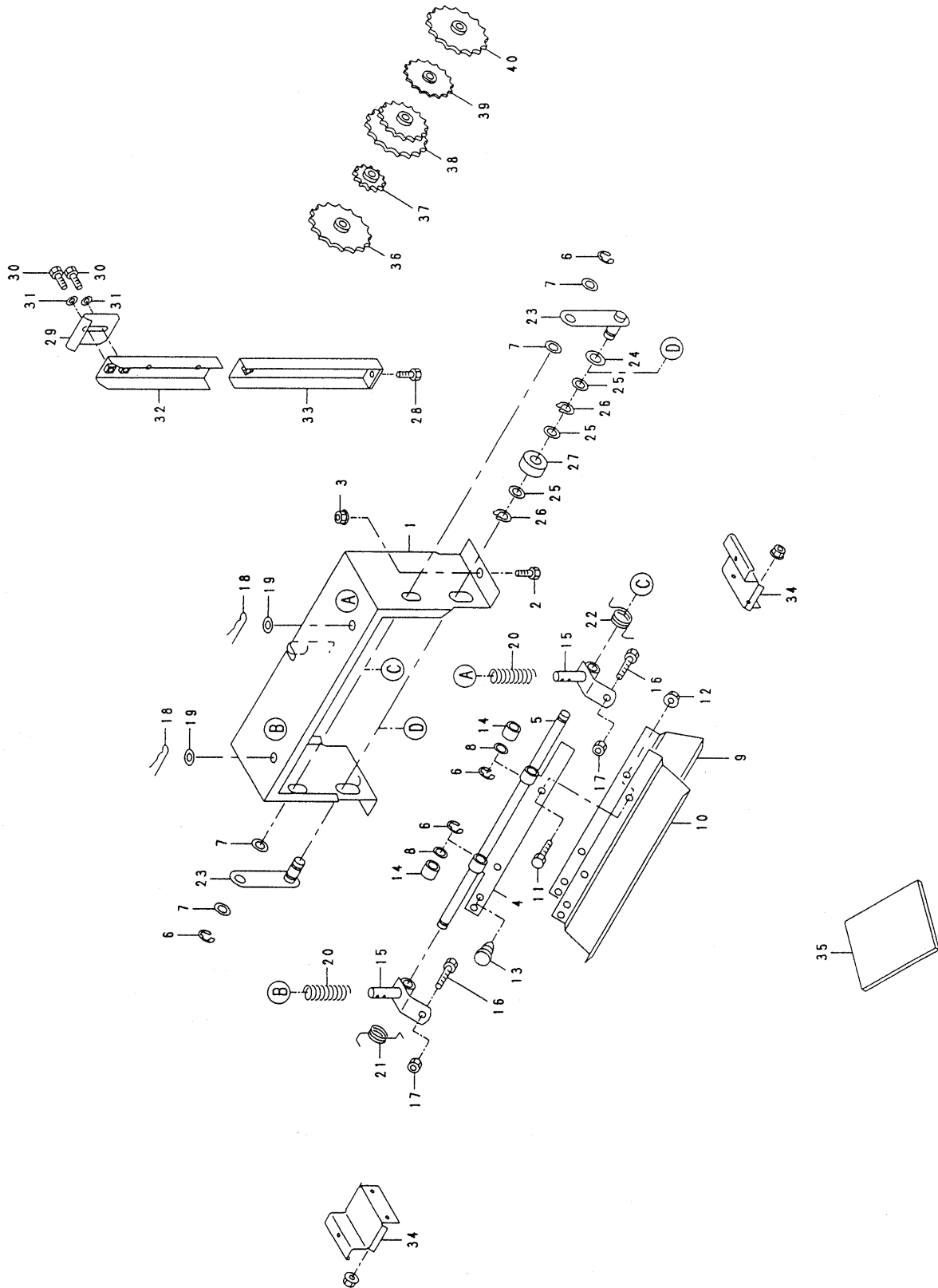
18. アタッチメント(後灌水、マット灌水)関係(SP-G25、SP-G25T)



19. アタッチメント(床土受シート)関係(SP-G25T)



20. アタッチメント(均平,他)関係(SP-G25、SP-G25F、SP-G25T)



図番	品番	品名	数量			備考
			G25	G25T	G25F	
	24843-7701-2	GB23アツシ		1		1~35
1	24841-7775-2	ブリンフレーム 3		1		
2	01050-50616	六角 ボルト		2		M6*16
3	02124-50060	皿座ナット		2		M6
4	24233-7781-1	ブリン金具 1		1		
5	24841-7785-2	ブリン支点軸		1		
6	04613-50080	E リング		4		E-8
7	04013-50100	平座金		4		10*22*1.6
8	04012-50100	平座金		2		10*18*1.6
9	24760-7777-1	ブリン板 1		1		
10	24760-7778-1	ブリン板 2		1		
11	01050-50612	六角 ボルト		2		M6*12
12	02124-50060	皿座ナット		2		M6
13	56591-3112-1	差込バンパー		2		
14	22002-0711-2	ブッシュ 2		2		
15	24841-3226-1	ブリン金具 3		2		
16	01052-50625	六角 ボルト		2		M6*25
17	02013-50060	六角 ナット		2		M6
18	05515-50080	止めピン(A形)		2		R8A
19	04013-50080	平座金		2		8*18*1.6
20	24722-7788-1	ブリンパネ		2		
21	24821-3234-3	戻シパネ		1		
22	24760-7795-1	戻シパネ左		1		
23	24722-7786-1	ブリンアーム		2		
24	53042-3428-1	チェン軸座金		2		
25	53022-4483-1	テンションプーリ座金		4		
26	04612-10150	軸用止め輪		4		S-15
27	24722-7789-2	ブリンローラ		2		
28	01052-51060	六角 ボルト		1		M10*60
29	24770-1162-1	補助スタント 2		1		
30	01052-50816	SW ボルト		3		M8*16
31	04013-50080	平座金		3		8*18*1.6
32	24170-1147-1	補助スタント 上		1		
33	24170-1148-1	補助スタント 下		1		
34	24841-7732-1	セットレール 2		2		
35	24843-6621-1	GB23取付要領		1		
36	24058-9214-1	スプロケット 26 コバン		1		
37	24058-9215-1	スプロケット 12 コバン		1		
38	24030-9218-1	スプロケット 17-20 コバン		1		
39	24058-9221-1	スプロケット 17 コバン		1		
40	24058-9222-1	スプロケット 20 コバン		1		

