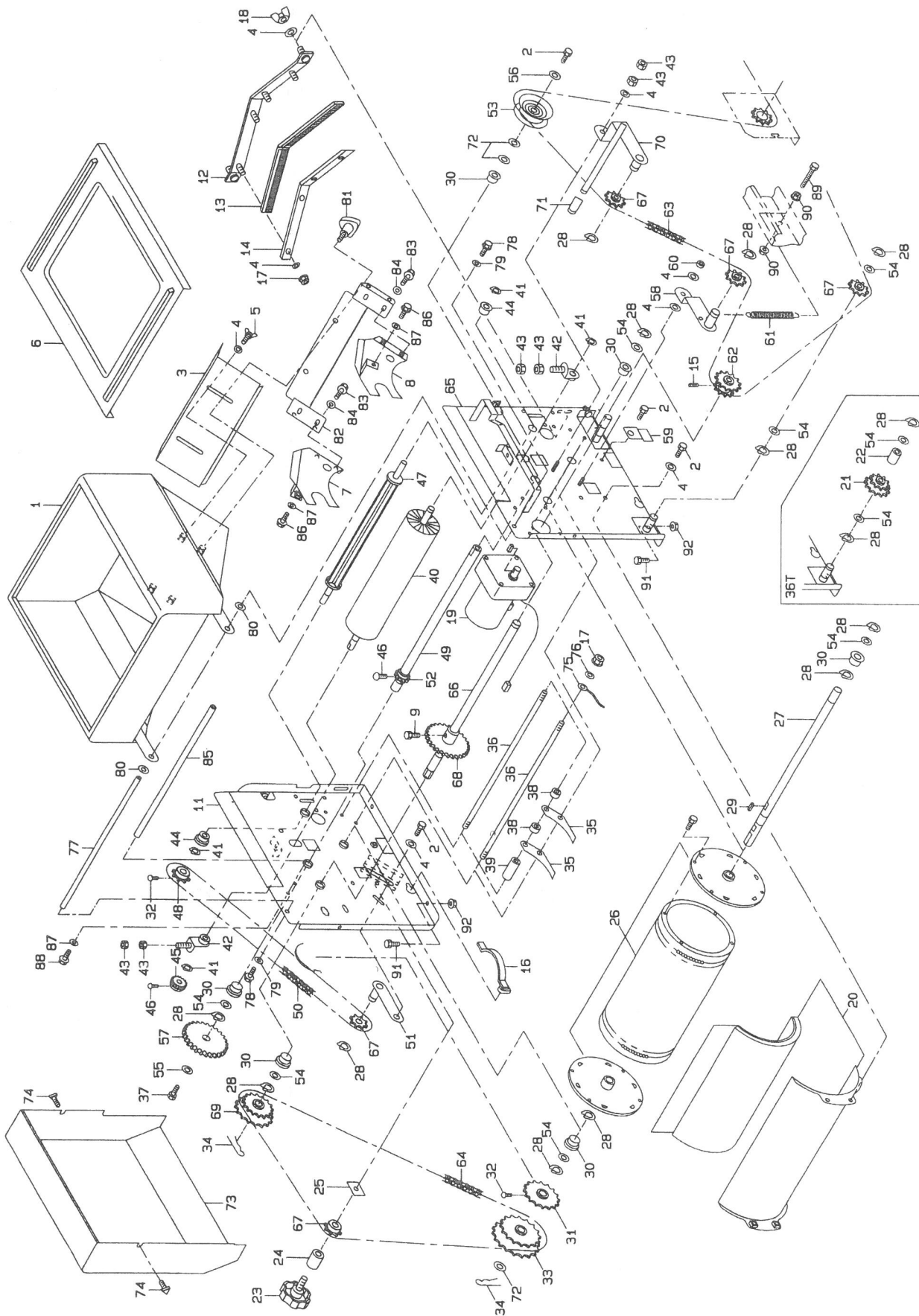


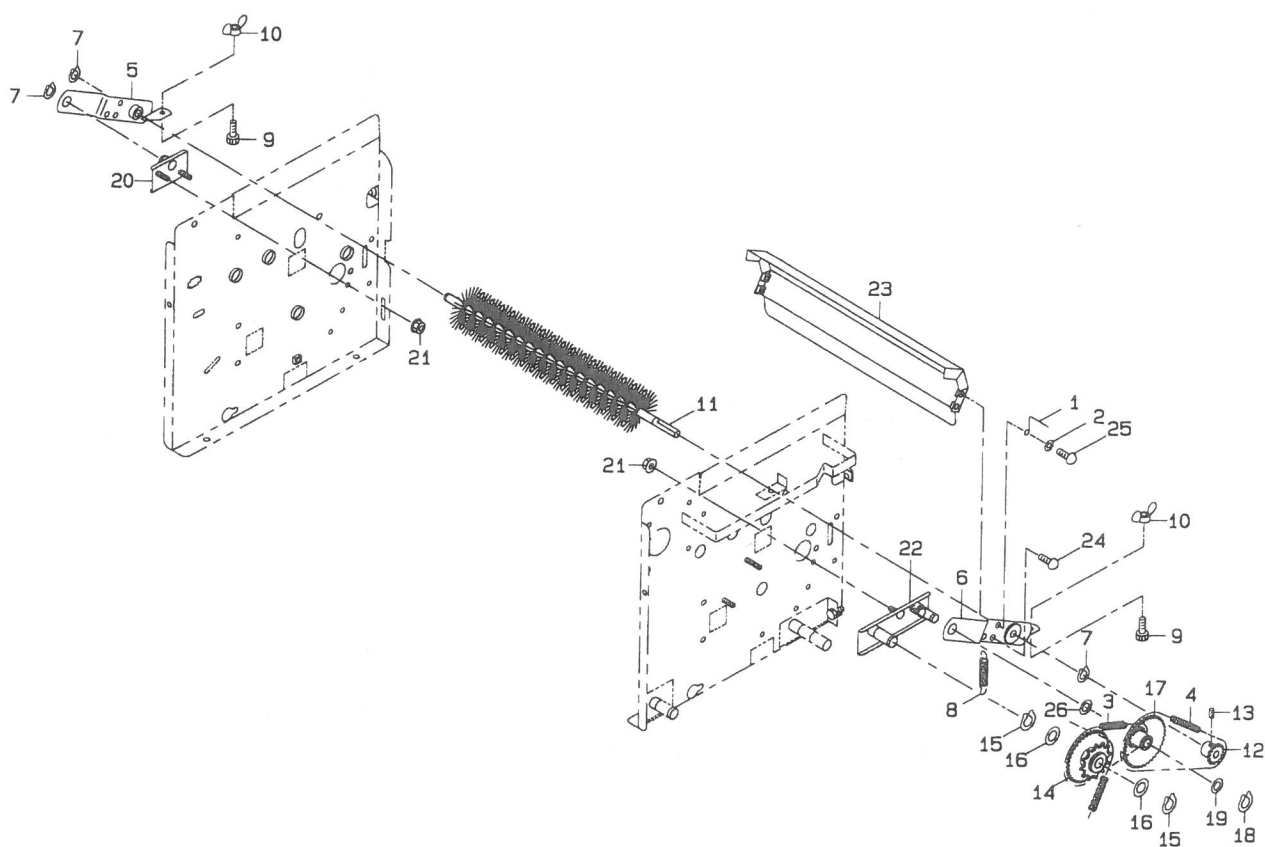
21. 播種裝置關係 (SP-G45, SP-G45U, SP-G45FU, SP-G36T)



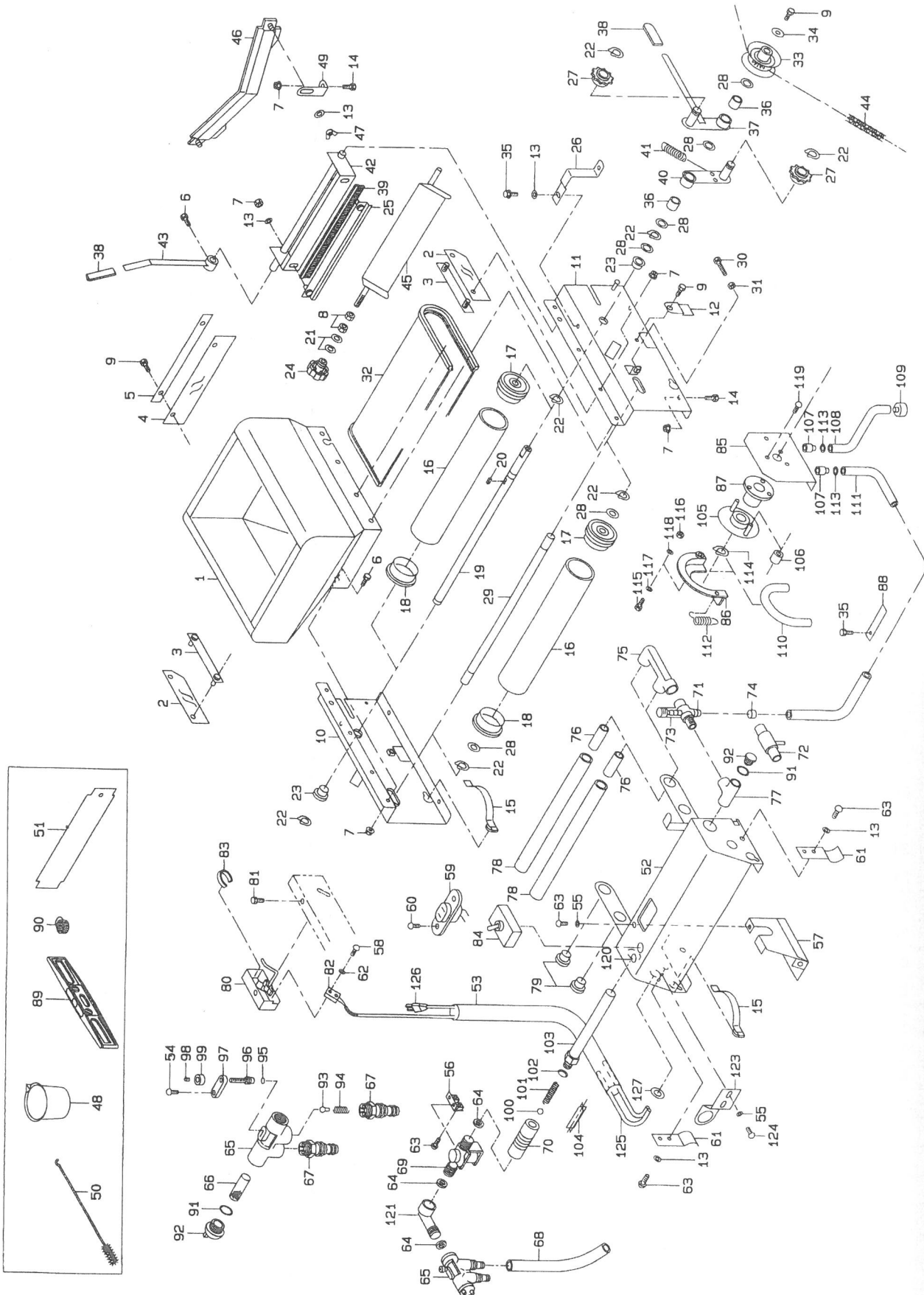
図番	品番	品名	数量				備考
			G45	45U	45FU	G36T	
1	24341-2111-1	ハシュ ホツパ	1				
2	01020-50612	SW ホルト	12				M 6×12
3	24030-2112-1	モミ シャッタ	1				
4	04013-50060	ヒラザ ガネ	16	10	16	6×18×t1.2	
5	01850-50612	チョウ ホルト	2				M 6×12
6	24030-2121-3	ハシュ ホツパ フタ	1				
7	24341-2113-2	ジクウケ 1	1				
8	24341-2114-2	ジクウケ 2	1				
9	01152-50612	ホルト	1				M 6×12
10	01242-50612	SFW ホルト	4				M 6×12
11	24341-2211-1	ホツパ ダイ 1	1				
12	24058-2235-2	ブラシ ウケ ダイ	1	—			
13	24030-2236-1	ソウジ ブラシ	2	—			
14	24058-2237-2	ソウジ ブラシ オサエ	1	—			
15	03456-00608	ロツカク アナツキ トメネジ	1				M 6×8 (クホミサキ)
16	24030-1166-1	ガイド ハネ	2				
17	02024-50060	サラザ ナット	8	6	8	M 6	
18	02800-50060	チョウ ナット	2	—	2	M 6	
19	24040-5301-1	コカタ キヤ モートル	1		—	65W,1/36	
	24730-5301-1	コカタ キヤ モートル	—		1	50W,1/45	
20	24030-2213-1	ロール ガイド	1				
21	24734-2269-1	カウンタ スプロケット	—		1		
22	24734-2271-1	ブッシュ 15-21-31-T	—		1		
23	24059-2268-2	ノブ ホルト 38	1				
24	24059-2282-2	カラー 15-10-28	1				
25	24058-2258-3	トメ カナク	1				
26	24058-2120-1	ハシュ ロール アツシ	1				
27	24058-2218-5	ハシュ ロール シク	1				
28	04612-10150	ジクヨウ トメワ	12				S-15
29	05712-00515	キー	1				5×5×15 (両丸)
30	24058-2223-1	ブッシュ	6				
31	24058-2259-1	スプロケット 18	1				18T
32	01250-50612	ジュウジ アナツキ ロツカク ホルト	2				M 6×12
33	24058-2255-2	スプロケット 19-24 コバン	1				
34	05516-50160	トメピン (B形)	2				R16B
	24058-2220-1	スクレーパ セット	1				35,36,38,39
35	24058-2229-1	ロール スクレーパ	28				
36	24058-2231-1	スクレーパ トメジク	2				
37	01020-50616	SW ホルト	1				M 6×16
38	24058-2232-1	カラー 15-10-9	27				
39	24058-2233-1	カラー 15-10-48	2				
40	24030-2219-1	ロール ブラシ	1				
41	04612-10100	ジクヨウ トメワ	4				S-10
42	24030-2221-2	ロール アシヤスタ	2				
43	02113-50060	ナット	6				M6
44	24011-1171-2	モートルヨウ ブッシュ	2				
45	24021-5112-2	20Tキヤ	1				

図番	品番	品名	数 量				備 考
			G45	45U	45FU	G36T	
46	03054-50512	ジウジ アナツキ ナベコネジ		2			M 5×12
47	24058-2225-4	カクハン ロール		1			
48	24058-2261-2	スプロケット 12		1			
49	24058-2248-3	ハシュ クドウ シク		1			
50	24058-6313-2	チェン 3		1			38L
51	24030-2256-2	テンション アーム 2		1			
52	24058-2249-2	ハシュ クドウ キヤ 20T		1			
53	24058-2243-3	リング スプロケット 12		1			
54	53022-4483-1	テンション プーリ サガネ		7			
55	04015-50060	モクサイ サガネ		1			6×18×t1.6
56	04014-50060	キョウリョク サガネ		1			6×22×t2.3
57	24058-2251-1	フォーム キヤ 60		1			
58	24058-2246-1	テンション アーム 1		1			
59	24145-1168-1	ガイド チョウセツ バン		2			
60	02505-50060	タフロック ナット		1			M 6
61	24058-2247-3	テンション スプリング 1		1			
62	24030-5111-1	クドウ スプロケット		—		1	10T-12T
	24341-5111-1	クドウ スプロケット		1		—	10T-13T
	24341-5113-1	クドウ スプロケット		1		—	9T-11T
63	07601-11980	チェン 410-198		1		—	410-198 リンク
	07604-11960	チェン 410-196		—		1	410-196 リンク
64	24058-6312-1	チェン 2		1			52L
65	24341-2212-2	ホッパダイ 2		1		—	
	24741-2212-2	ホッパダイ 2		—		1	
66	24058-2252-2	カウンタ シク		1			
67	24030-2241-1	テンション スプロケット T11		5		4	
68	24058-2253-2	キヤ 60		1			
69	24059-2254-1	スプロケット 15-17 コバン		1			
70	24058-2238-3	クラッチ アーム		1			
71	24051-2133-2	アーム キャブ		1			
72	53042-3428-1	チェン シク サガネ		3			
73	24341-6111-1	カバー 1		1			
74	01406-50612	ノブ ホルト (KTB2)		1			M 6×12
75	24145-5133-1	アース セン		1			
76	04412-50060	ソトハ サガネ		1			M 6
77	24341-2127-1	ハシュ シテン シク		1			
78	01020-50812	SW ホルト		2			M 8×12
79	04013-50080	ヒラザ ガネ		2			M 8
80	04013-50100	ヒラザ ガネ		2			M 10
81	01406-50612	ノブ ホルト (KTB2)		2			
82	24341-2293-2	ホッパ ダイ ツナギ 1		1			
83	01020-50612	SW ホルト		4			M 6×12
84	04012-50060	ヒラザ ガネ		4			M 6
85	24341-2294-1	ホッパ ダイ ツナギ 2		1			
86	01020-50612	SW ホルト		2			M 6×12
87	04012-50060	ヒラザ ガネ		2			M 6
88	01020-50612	SW ホルト		2			M 6×12

23. 排粉裝置關係 (SP-G45U, SP-G45FU, SP-G36T)



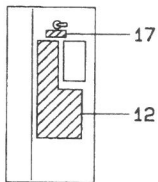
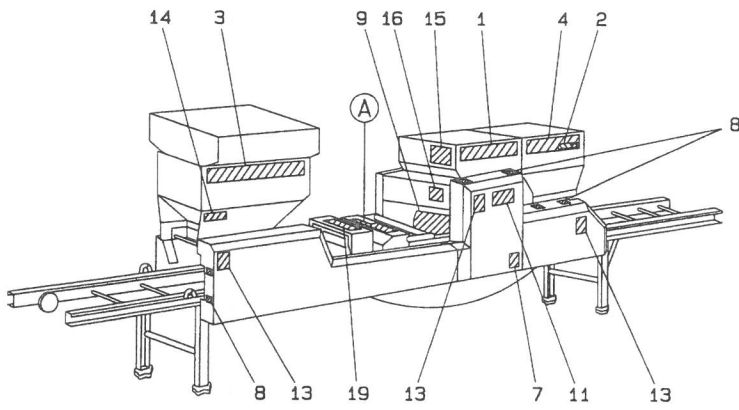
27. 覆土灌水装置関係 (SP-G45, SP-G45U, SP-G45FU, SP-G36T)



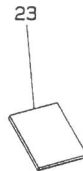
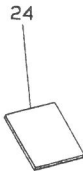
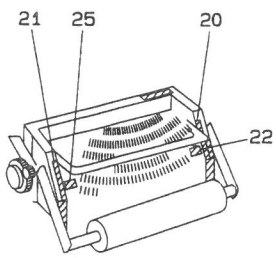
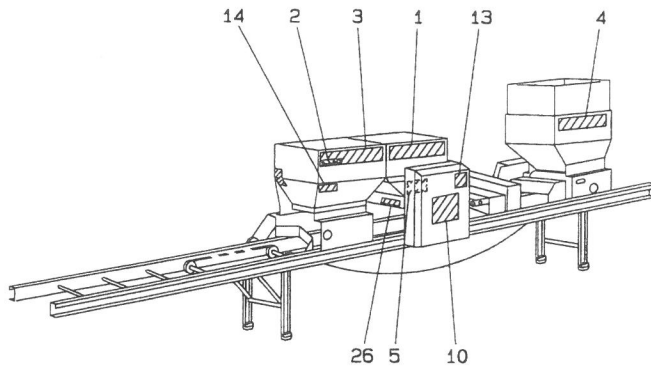
図番	品番	品名	数量				備考
			G45	45U	45FU	G36T	
1	24145-3111-1	フクト ホッパ		1			
2	24058-3112-4	スカート 1		2			
3	24058-3113-3	ヌノ オサエ		2			
4	24059-3114-2	スカート 2		1			
5	24059-3115-1	ヌノ オサエ 2		1			
6	01052-50612	ホルト		5		M 6×12	
7	02024-50060	サラザ ナット		14	16	M 6	
8	02113-50080	ナット		2		M 8	
9	01020-50612	SW ホルト		5		M 6×12	
10	24187-3211-1	フクト ホッパ ダイ 1		1			
11	24187-3212-1	フクト ホッパ ダイ 2		1			
12	24145-1168-1	ガイト チョウセツハン		2			
13	04013-50060	ヒラサ ハネ		5	8	6×18×t1.2	
14	01052-50616	ホルト		4	6	M 6×16	
15	24030-1166-1	ガイト ハネ		4			
	24030-3260-1	フクト ローラ アッシ		2		16~18	
16	24031-3115-2	フクト ローラ		2			
17	24031-3116-3	フクト ローラ フランジ 1		2			
18	24031-3131-2	フクト ローラ フランジ 2		2			
19	24030-3218-2	コンベア シク 1		1			
20	05712-00515	キー		1		5×5×15 (両丸)	
21	04016-50080	ヒラサ サガネ		2		9×22×t1.6	
22	04612-10150	ジクヨウトメワ		8		S-15	
23	24058-2223-1	ブッシュ		2			
24	24031-2117-4	ツマミ		1			
25	24030-3227-1	ブラシ オサエ		1			
26	24187-3244-1	クラッチ ストップ		1			
27	24030-2241-1	テンション スプロケット T11		2			
28	53022-4483-1	テンション プーリ サガネ		6			
29	24058-3219-1	コンベア シク 2		1			
30	01052-50650	ホルト		2		M 6×50	
31	02013-50060	ナット		2		M 6	
32	24059-3229-2	コンベア ヘルト		1			
33	24058-2243-3	リング スプロケット 12		1			
34	04014-50060	キョウリョク サガネ		1		6×22×t2.3	
35	01020-50616	SW ホルト		2	3	M 6×16	
36	24030-3232-1	ブッシュ 15-19-18		2			
37	24030-3224-1	クラッチ アーム 2		1			
38	24051-2133-2	アーム キャップ		2			
39	24058-3225-2	フクト ブラシ		1			
40	24030-3231-1	テンション アーム 3		1			
41	24068-3241-1	テンション ハネ 1		1			
42	24030-3226-1	フクト ブラシ シク		1			
43	24030-3228-1	フクト ブラシ アーム		1			
44	24030-6314-1	チェン 4		1		74L	
45	24085-3319-2	ハンデン バン		1			
46	24059-3233-2	ハイト コム	1		1		

図番	品番	品名	数 量				備 考
			G45	45U	45FU	G36T	
47	02800-50060	チョウ ナット	2		—	2	M 6
48	24058-8121-1	ケイリョウ カップ		1			
49	24059-3235-2	ハイト ゴム ダイ	2		—	2	
50	24030-8123-1	ノズルヨウ ブラシ		1			
51	24001-6111-4	トコツチ ナラシ ジョウキ		1			
	24145-4101-1	カンスイ ソウチ アッシ		1			52~84,91~104,120~127
52	24145-4111-1	カンスイ ハコ		1			
53	24051-4158-2	コード ホコカン		1			
54	03054-50412	ジュウジ アナツキ ナベコネジ		1			M 4×12
55	04012-50060	コガタ サガネ		4			6×13×t1.0
56	24058-4117-4	ウケ カナグ		1			
57	24145-4217-1	シタ カバー		1			
58	03054-50316	ジュウジ アナツキ ナベコネジ		2			M 3×16
59	24051-4145-1	コンセント		1			
60	03054-50312	ジュウジ アナツキ ナベコネジ		2			M 3×12
61	24145-4181-1	ハコ ヒキテ		2			
62	04512-50030	SW		2			M 3
63	03024-50612	ハネサツキ ジュウジ アナ ナベコネジ		6			M 6×12
64	24030-4158-1	パッキン		2			
	24059-4120-2	マニホルト アッシ		1			65~67,91~99
65	24059-4131-3	マニホルト		1			
66	24059-4139-2	フィルタ		1			
67	24030-4141-2	ホース ジョイント		2			
68	24059-4143-1	リリーフ ホース		1			
69	24051-4142-1	テンジグ ヘン		1			
	24030-4110-1	メータ アッシ		1			70,100~104
70	24059-4119-4	リュウリョウケイ		1			
71	24115-4123-2	バキューム ヘッド		1			
72	24115-4122-1	テイアツパイプ		1			
73	24051-4138-2	スポイト		1			
74	24115-4186-1	キャップ 3		1			
75	24030-4171-2	カンスイ F ツナギ		1			
76	24115-4189-3	パイプ 2		2			
77	24115-4118-1	チース		1			
78	24058-4111-4	ノズル		2			
79	24031-4112-3	ゴムセン		2			
80	24067-9115-2	スイッチ ボックス		1			
81	01220-50612	SW ホルト (+)		1			M 6×12
82	24051-4153-1	センサー 1		1			
83	24051-4159-4	スイッチ ハネ		1			
84	24059-4161-1	スナツプ スイッチ 6P		1			ゴムキャップ 付
85	24981-4911-3	ヘース プレート		1			
86	24981-4913-2	チューブ ガイド		1			
87	24981-4915-1	メタル		1			
88	24145-4938-1	トメイタ		1			
89	24058-8116-1	スライジュンキ		1			
90	24145-4187-1	ホース バンド 20		2			

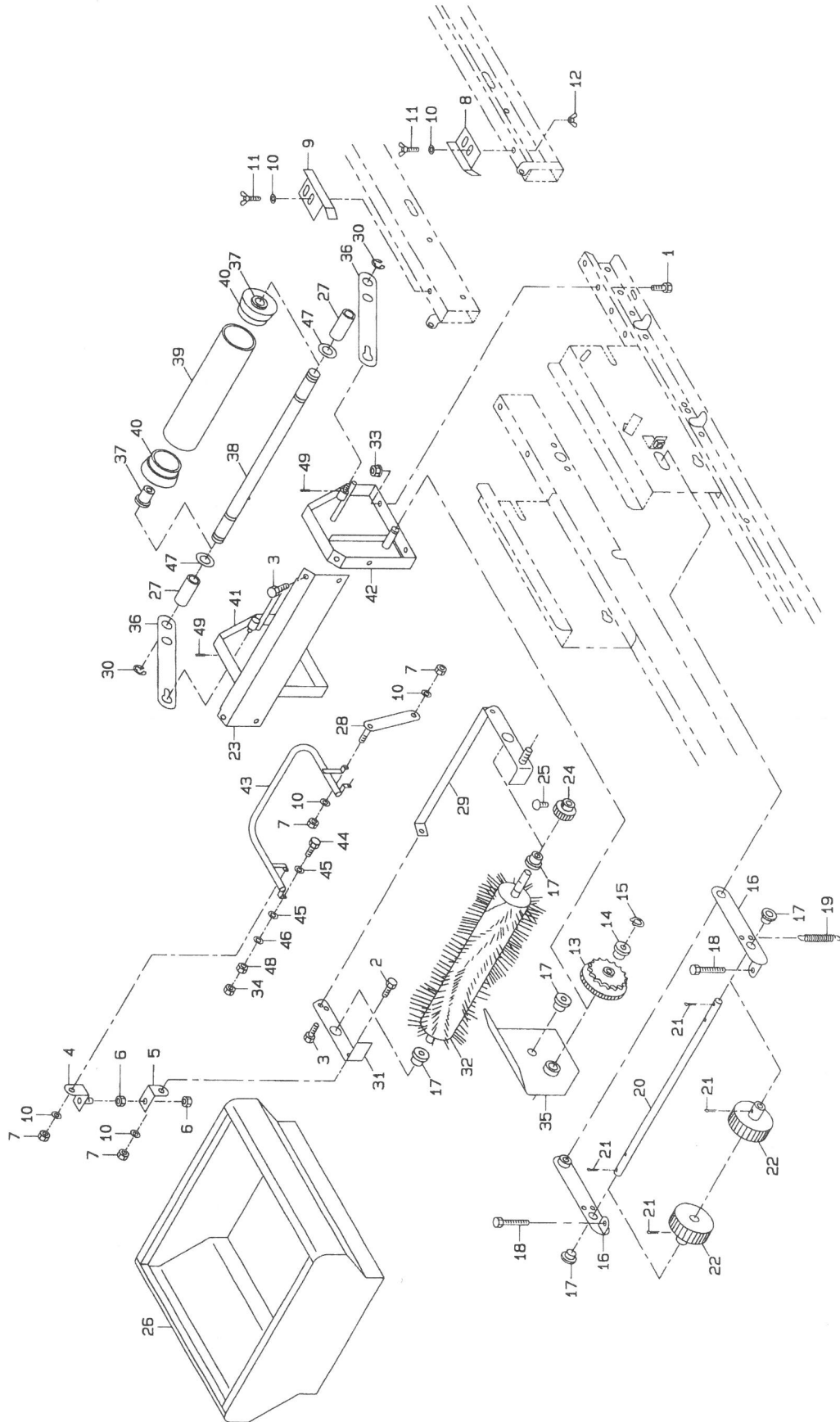
31. マーク関係 (SP-G45、SP-G45U、SP-G45FU、SP-G36T)



(A)

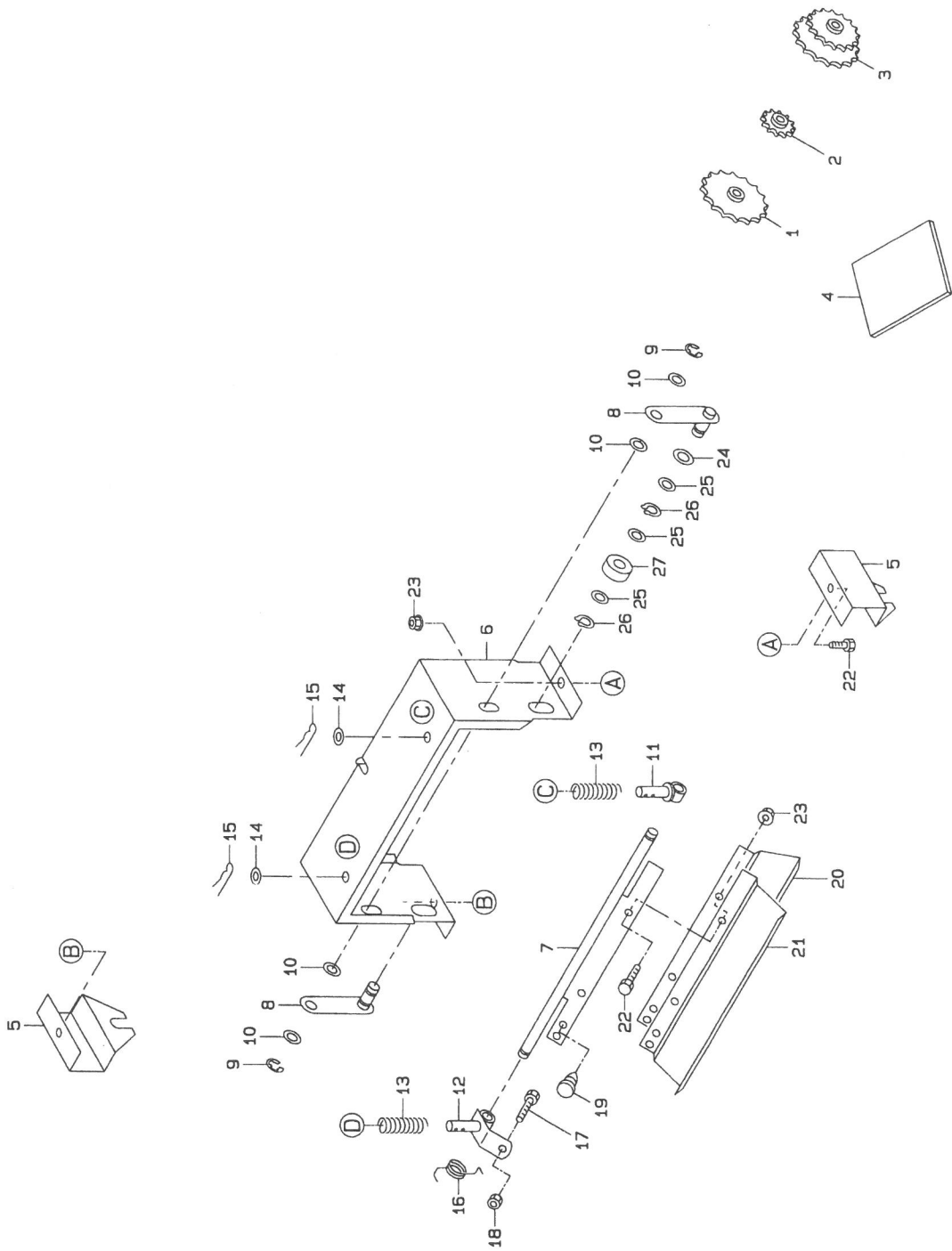


34. 床土装置(アタッチメント)関係(SP-G45FU)



図番	品番	品名	数量	備考
			SP-G45FU	
1	01050-50616	ボルト	2	M 6×16
2	01050-50620	ボルト	1	M 6×20
3	01020-50612	SW ボルト	7	M 6×12
4	24144-3352-1	アジャストピース 1	1	
5	24144-3353-1	アジャストピース 2	1	
6	02113-50080	ナット	2	M 8
7	02505-50060	タフ ロック ナット	4	M 6
8	24069-3215-2	ハコガイト 3	1	
9	24069-3216-2	ハコガイト 4	1	
10	04013-50060	ヒラザガネ	6	M 6
11	01850-50615	チョウ ボルト	4	M 6×15
12	02800-50060	チョウ ナット	2	M 6
13	24086-3355-2	カウンタ キヤ	1	
14	56058-3214-1	テンション アーム ブッシュ	1	
15	04612-10150	ジクヨウトメワ	1	S-15
16	24095-3211-4	オクリ アーム	2	
17	53322-2746-1	アーム 2 ブッシュ	5	
18	01052-50670	ボルト	2	M 6×70
19	56722-4121-2	テンション クラッチ モトシバネ	2	
20	24085-3315-1	オクリ ジグ 1	1	
21	05511-50320	ワリピン	4	φ3×20
22	24152-3317-1	オクリ ロール 2	2	
23	24144-6131-1	ブラシ ベース カバー	1	
24	24086-3556-1	20T カウンタ キヤ	1	
25	03054-50512	ジュウジ アナツキ ナベコネジ	1	M 5×12
26	24805-9312-1	ホジョ ホツパ 2	1	
27	24086-3314-1	カラー 10-15-44	2	
28	24144-3351-2	チョウセツ ロッド	1	
29	24144-3327-1	ブラシ アーム 1	1	
30	04613-50080	E リング	4	E-8
31	24144-3328-2	ブラシ アーム 2	1	
32	24085-3331-1	カイテン エントウ ブラシ	1	
33	02024-50060	サラザ ナット	4	M 6
34	02012-50120	ナット	2	M 12 (三種)
35	24152-3357-2	シャヘイ イタ	1	
36	24144-3342-1	チンアツ ロール アーム	2	
37	24095-3346-1	ブッシュ 10-15	2	
38	24085-3338-2	チンアツ ロール ジグ	1	
	24085-3260-1	チンアツ ローラ アッシ	1	39,40
39	24061-3116-1	チンアツ ローラ	1	
40	24031-3131-2	フクト ローラ フランジ 2	2	
41	24144-3325-3	ブラシ ベース 1	1	
42	24144-3326-3	ブラシ ベース 2	1	
43	24144-3332-1	チョウセツ レバー	1	
44	01152-51235	ボルト	2	M 12×35
45	04516-50120	サラ ハネ ザガネ	4	M 12
46	04013-50120	ヒラ ザガネ	2	M 12

36. アタッチメント関係 (SP-G45、SP-G45U、SP-G45FU、SP-G36T)



図番	品番	品名	数量				備考
			G45	45U	45FU	G36T	
1	24058-9214-1	スプロケット 26 コバン		1			26T
2	24058-9215-1	スプロケット 12 コバン		1			12T
3	24030-9218-1	スプロケット 17-20 コバン		1			17T-20T
4	24030-9216-1	ハシユリヨウ チョウセツ		1			
5	24842-7735-1	セツイタ		2	——		
6	24841-7775-1	ブリム フレーム 3		1	——		
7	24722-7781-1	ブリム カナグ 1		1	——		
8	24722-7786-1	ブリム アーム		2	——		
9	04613-50080	E リング		2	——		E-8
10	04013-50100	ヒラサガネ		4	——		M 10
11	24722-7782-1	ブリム カナグ 2		1	——		
12	24722-7783-1	ブリム カナグ 3		1	——		
13	24722-7788-1	ブリム ハネ		2	——		
14	04013-50080	ヒラサガネ		2	——		M 8
15	05515-50080	トメピン (A 形)		2	——		R-8
16	24821-3234-2	モトシハネ		1	——		
17	01152-50625	ホルト		1	——		M 6 × 25
18	02113-50060	ナット		1	——		M 6
19	56591-3112-1	サンゴミハンパー		1	——		E-202
20	24821-3221-2	ブリム ハン 1		1	——		
21	24821-3222-2	ブリム ハン 2		1	——		
22	01152-50612	ホルト		4	——		M 6 × 12
23	02024-50060	サラサ ナット		4	——		M 6
24	53042-3428-1	チェン ジク サガネ		2	——		
25	53022-4483-1	テンション プーリー サガネ		6	——		
26	04612-10150	ジクヨウトメワ		4	——		S-15
27	24722-7789-1	ブリム ローラ		2	——		