

2003年

コンマ 一粒千鳥播種機

純正部品表

SP-G210

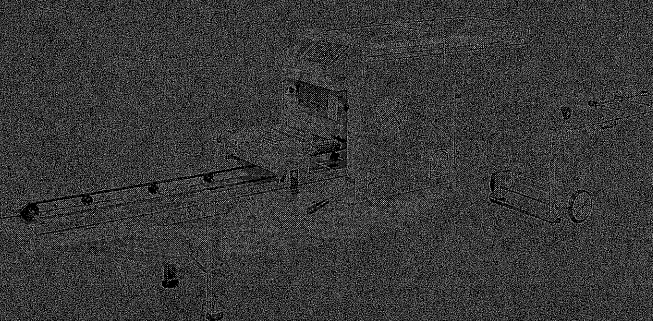
SP-G210F

SP-G310

SP-G310F

SP-G410

アタッチメント関係



SP-G310



株式
会社

コンマ製作所

平成15年3月作成

目次

1. 搬送レール関係 (SP-G210、SP-G210F)	1
2. 搬送レール関係 (SF-G310、SP-G310F、SP-G410)	5
3. 播種装置関係 (SP-G210、G210F、G310、G310F、G410)	11
4. 覆土灌水装置関係 (SP-G210、SP-G210F)	15
5. 覆土灌水装置関係 (SP-G310、SP-G310F、SP-G410)	19
6. 電装関係 (SP-G210、G210F、G310、G310F、G410)	25
7. マーク関係 (SP-G210、G210F、G310、G310F、G410)	27
8. 床土装置関係アタッチメント関係 (SP-G210F、SP-G310F、GF23、GF35)	29

ご注文について

1. 部品ご注文の際は必ず下記要領でお願いします。

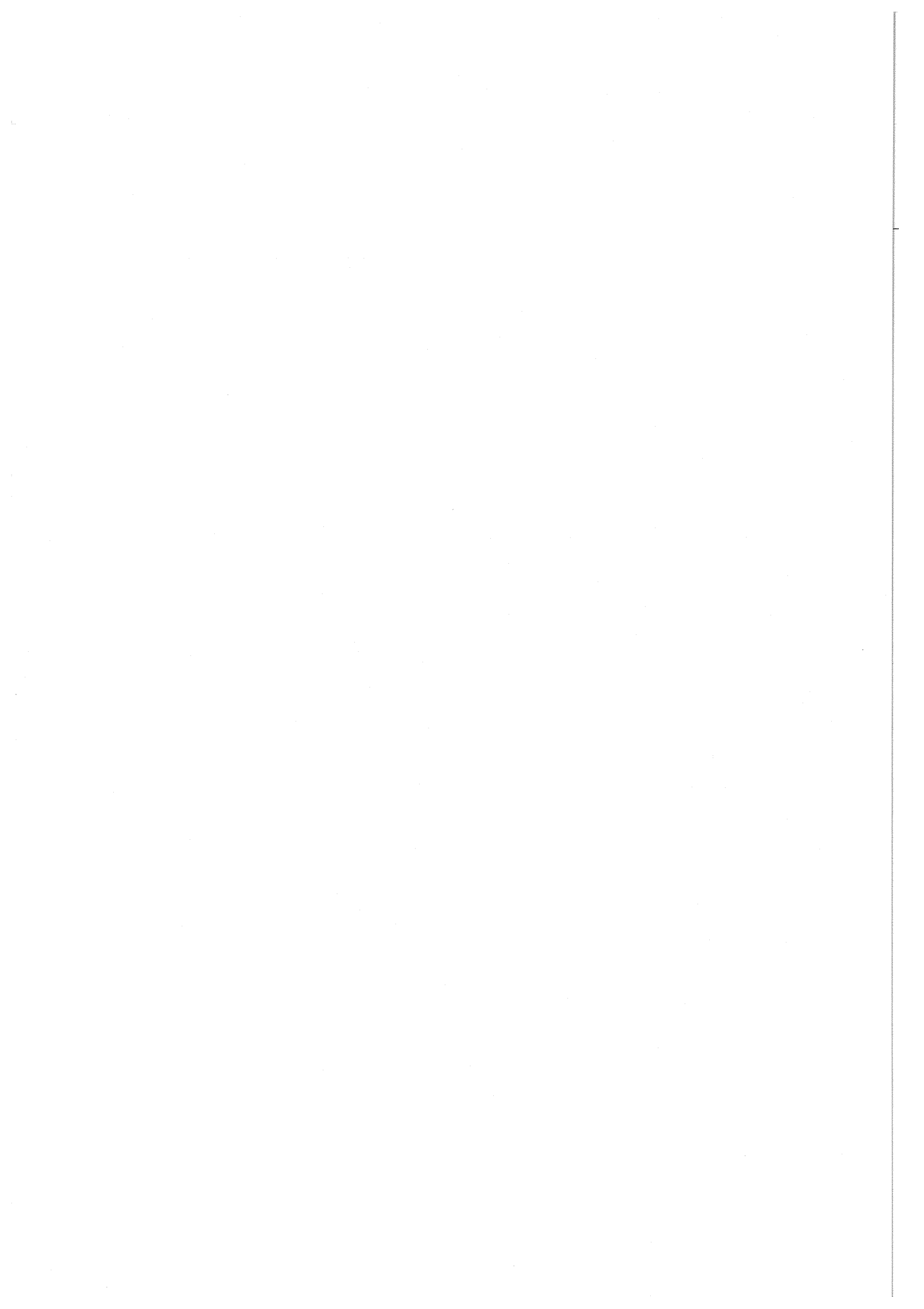
例	形式	品番	品名	数量
	SP-G210	24185-1111-1	レールヒダリ	1

2. ご注文の部品は原則として、誤送以外の返品は認めません。

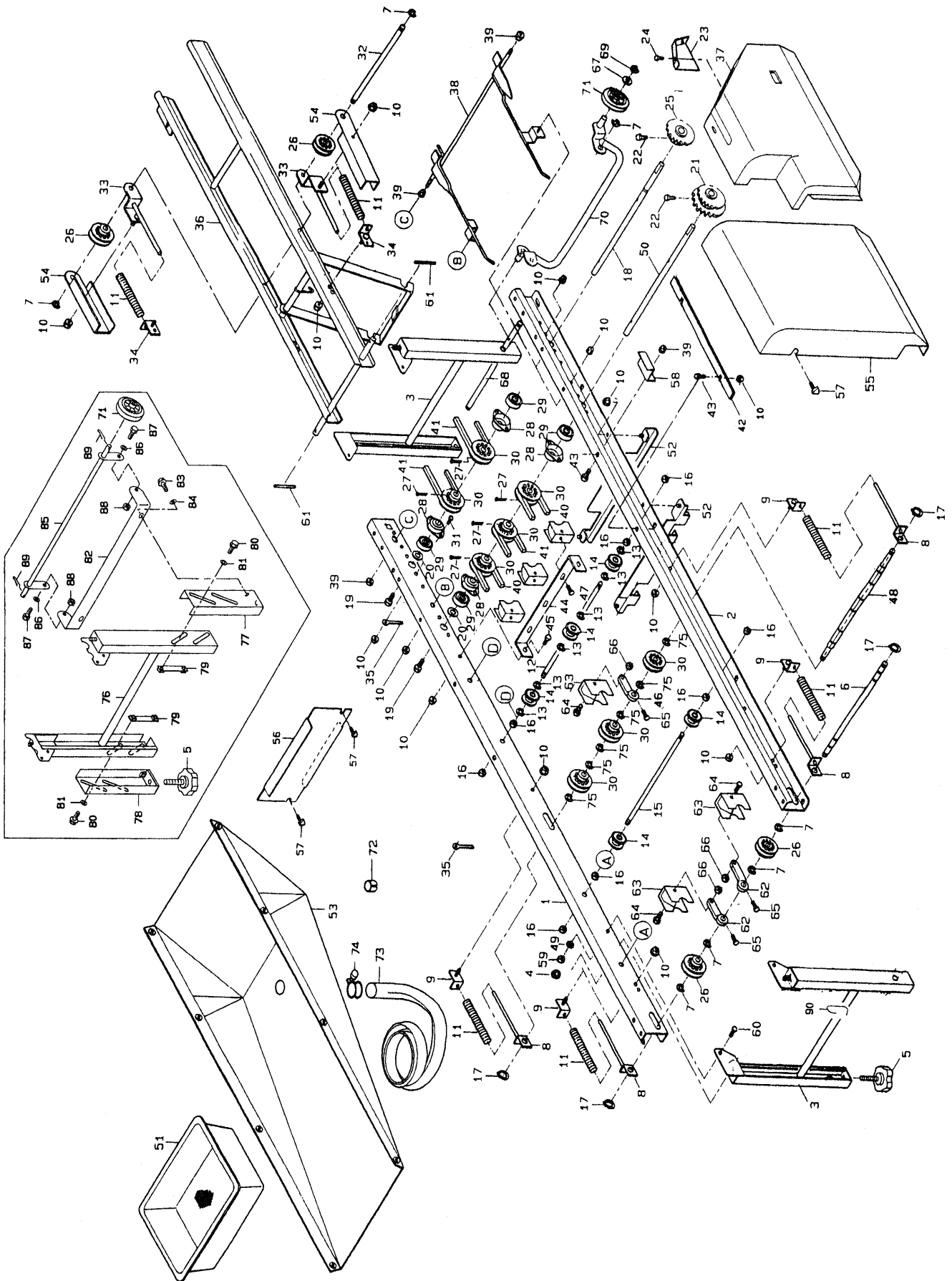
3. 部品は必ずコンマ純正部品をご利用下さい。

4. 需要期には注文が殺到しますので、早目に部品の準備をお願いします。

		SP-G210	SP-G210F	SP-G310	SP-G310F	SP-G410
大 き さ	全長 ^{mm}	2940	←	3590	←	←
	全幅 ^{mm}	560	←	←	←	←
	全高 ^{mm}	910	1085	910	1085	910
総重量 ^{kg}		66	77	77	88	78
ホ ッ パ 容 量	床土 ^ℓ	-	50	-	65	-
	播種 ^ℓ	30	←	←	←	←
	覆土 ^ℓ	35	←	40	←	←
能力(毎時)		200	←	300	←	400
播種量 ^g		80~250	←	←	←	←
床土方式		-	コンベアベルトミニ	-	コンベアベルト	-
灌水方式		1条散水 1連	←	1条散水 2連	←	←
播種方式		グランドロール 1粒千鳥 56列	←	←	←	←
覆土方式		コンベアベルトミニ	←	コンベアベルト	←	←
動 力		AC100V 25W 1/65 15W 1/5 ●40W 1/75	←	AC100V 40W 1/45 15W 1/5 ●60W 1/50	←	AC100V ☆65W 1/36 15W 1/5 ●90W 1/50
標 準 装 備	オートセンサ	○	○	○	○	○
	DP50	-	-	○	○	○
	キャスト	○	○	○	○	○
DP50：薬液ポンプ ●INV変速モータ ☆銘柄指定						

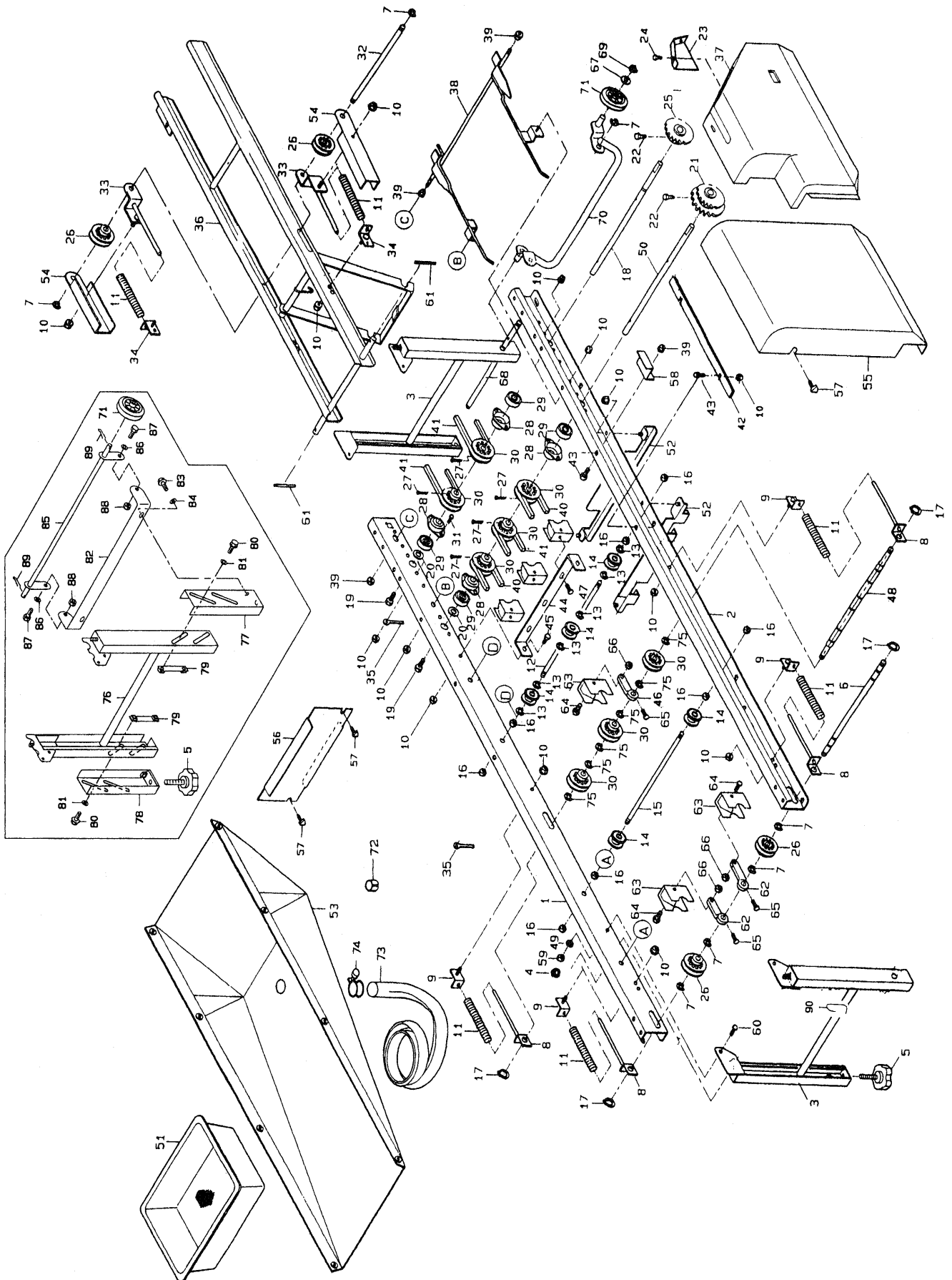


1. 搬送レール関係 (SP-G210、SP-G210F)



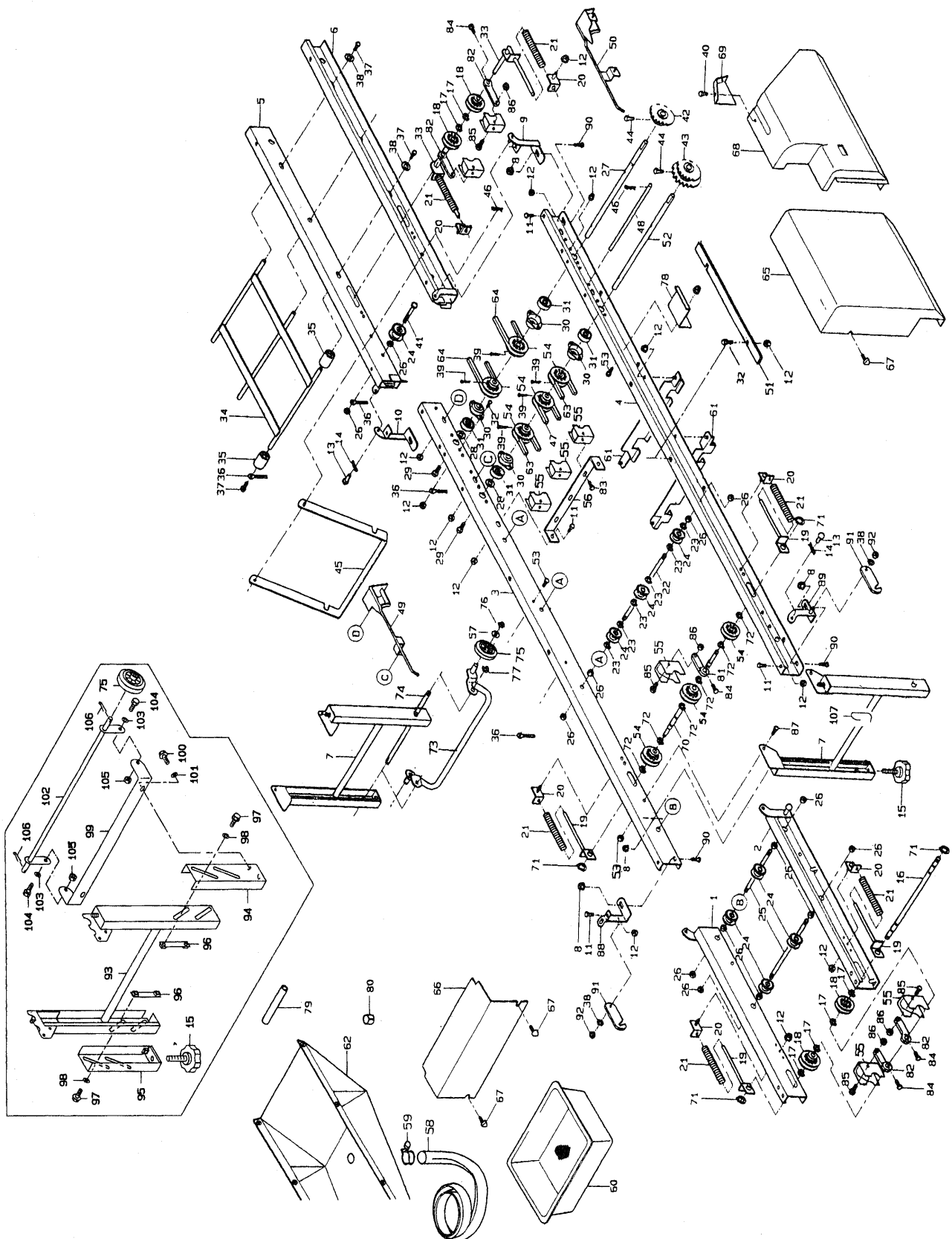
図番	品番	品名	数量		備考
			210	210F	
1	24185-1111-1	レール 1 左		1	
2	24185-1112-1	レール 1 右		1	
3	24145-1117-2	レール スタンド		2	SP-G210 00020号機迄
4	02124-50080	サラ座 ナット		4	M8
5	24059-1124-2	アジャスト ノブ 45		4	
6	24145-1211-2	搬送軸 1		1	
7	04613-50100	E リング		8	E-10 SP-G210 00020号機迄
8	24145-1171-3	テンション プレート 1		4	
9	24020-1172-1	テンション プレート 2		4	
10	02024-50060	サラ座 ナット		28	M 6
11	24020-1176-2	テンション パネ		6	
12	24145-1141-1	搬送ロール軸 3		2	
13	04613-50060	E リング		12	E-6
14	24031-1131-2	搬送ローラ		10	
15	24031-1129-1	搬送ロール軸 2		2	
16	02113-50080	ナット		16	M8
17	04612-10120	軸用止メ輪		4	S-12
18	24030-1127-1	搬送軸 3		1	軸径φ15
19	01020-50612	SW ホルト		2	
20	24020-1159-1	スラストシム		2	
21	24143-1133-1	スプロケット 22-22,S15		1	22T 22T 軸径φ15
22	01250-50612	ホルト (+)		3	
23	24115-6129-1	カバー 4 補助	1	—	
24	03054-50612	十字穴付きナベ小ネジ	2	—	
25	24185-1126-1	スプロケット 23,S15		1	23T 軸径φ15
26	24020-1129-1	搬送プーリ (穴径φ12)		4	
27	05511-50330	ワリピン		5	φ3*30
28	24030-1131-1	ベアリング ケース		4	
29	08141-06202	ボール ベアリング		4	6202DD
30	24001-1123-4	プーリ12 (穴径φ15)		8	
31	01050-50616	ホルト		8	M6*16
32	24020-1128-2	搬送軸 4		1	軸径φ12
33	24020-1173-3	テンション プレート 3		2	
34	24020-1174-1	テンション プレート 4		2	
35	56367-6123-1	ホース押エ (8φ)		2	
36	24143-1151-1	補助 レール		1	
37	24185-6114-2	カバー 4		1	
38	24143-1157-1	箱受		1	
39	02124-50080	サラ座ナット		4	M8
40	07510-00115	V ヘルト		2	A-115
41	07510-00060	V ヘルト		3	A-60
42	24187-5572-1	ホッパ ダイシム		2	
43	01050-50616	ホルト		4	M6*16
44	24145-1283-1	スクレーパ トメタ		1	
45	01050-50612	ホルト		2	M6*12
46	24145-1285-1	スクレーパ ウケ 1 (穴径φ15)		1	
47	01050-50616	ホルト		3	

1. 搬送レール関係 (SP-G210、SP-G210F)



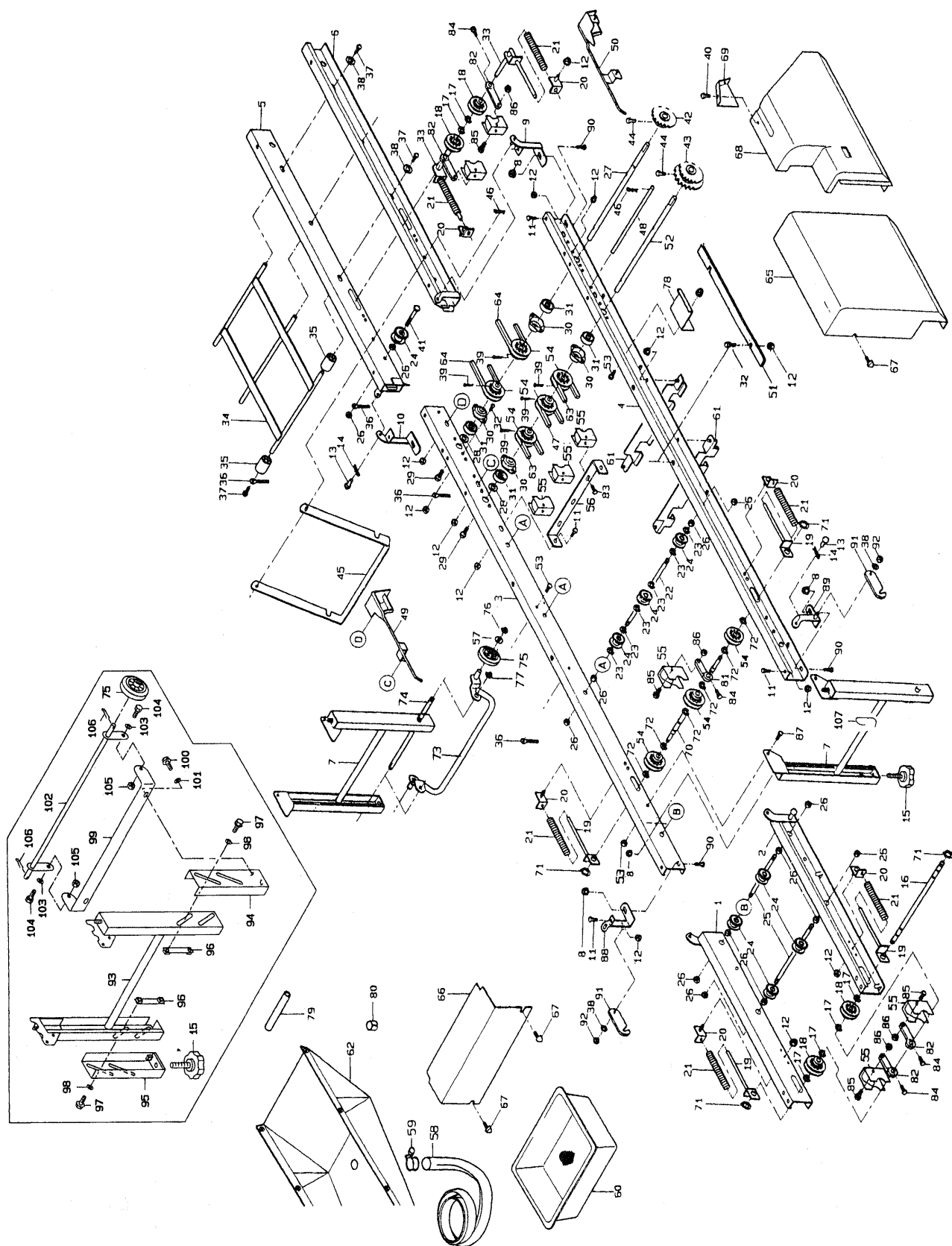
図番	品番	品名	数量		備考
			210	210F	
48	24145-1216-2	搬送軸 6		1	
49	04013-50060	丸座金		6	M 6
50	24145-1214-1	搬送軸 4		1	軸径φ15
51	24059-2311-2	靱受ケ		1	
52	24145-2313-1	靱受ケ レール 1		2	
53	24020-4211-5	排水 受ケ		1	
54	24020-6125-1	ベルト カバー		2	
55	24187-6112-1	カバー 2		1	
56	24173-6113-1	カバー 3		1	
57	01406-50612	ノブホルト KTB 2		3	
58	24143-6121-1	カバー 4止メ 金具		1	
59	02505-50060	タフロック ナット		4	M 6
60	01152-50616	ホルト		4	M6*16
61	05411-00420	スプリング ピン		2	φ4*20
62	24145-1286-1	スクレーパ ウケ 2 (穴径φ12)		2	
63	24145-1281-1	搬送プーリ スクレーパ		6	
64	01052-50635	ホルト		3	M6*35
65	01022-50625	SW ホルト		3	M6*25
66	02023-50060	SW ナット		3	M6
	24115-9120-2	キャスタ アッシ		1	7, 67~71
67	04013-50100	丸座金		2	M10
68	24059-9118-2	車軸支点		1	
69	04613-50080	E リング		2	E-8 SP-G210 00020号機迄
70	24115-9121-1	車軸		1	
71	24115-9117-1	車輪		2	
72	24145-4529-1	排水 付属 2		1	
73	24020-4525-1	排水 ホース		1	
74	24020-4527-1	ホース ハンド		1	
75	04613-50120	E リング		5	E-12
76	24711-1131-1	レール スタンド ウェ		2	SP-G210 20001号機~
77	24711-1133-1	レール スタンド シタ 1		2	SP-G210 20001号機~
78	24711-1134-1	レール スタンド シタ 2		2	SP-G210 20001号機~
79	24711-1141-1	スタンド 止メ 金具		4	SP-G210 20001号機~
80	01020-50816	SW ホルト		8	M8*16 SP-G210 20001号機~
81	04013-50080	丸座金		8	M8 SP-G210 20002号機~
82	24711-91181	車軸支点 1		1	SP-G210 20003号機~
83	01020-50816	SW ホルト		2	M8*16 SP-G210 20004号機~
84	04013-50080	丸座金		2	M8 SP-G210 20005号機~
85	24711-9119-1	キャスタ 支点 2		1	SP-G210 20006号機~
86	04013-50080	丸座金		2	M8 SP-G210 20007号機~
87	01152-50820	ホルト		2	M8*20 SP-G210 20008号機~
88	02505-50080	タフロック ナット		2	M8 SP-G210 20009号機~
89	05511-50320	ワリピン		2	3*20 SP-G210 20010号機~
90	24143-9122-1	キャスタ フック		1	SP-G210 60001号機~

2. 搬送レール関係 (SP-G310、SP-G310F、SP-G410)



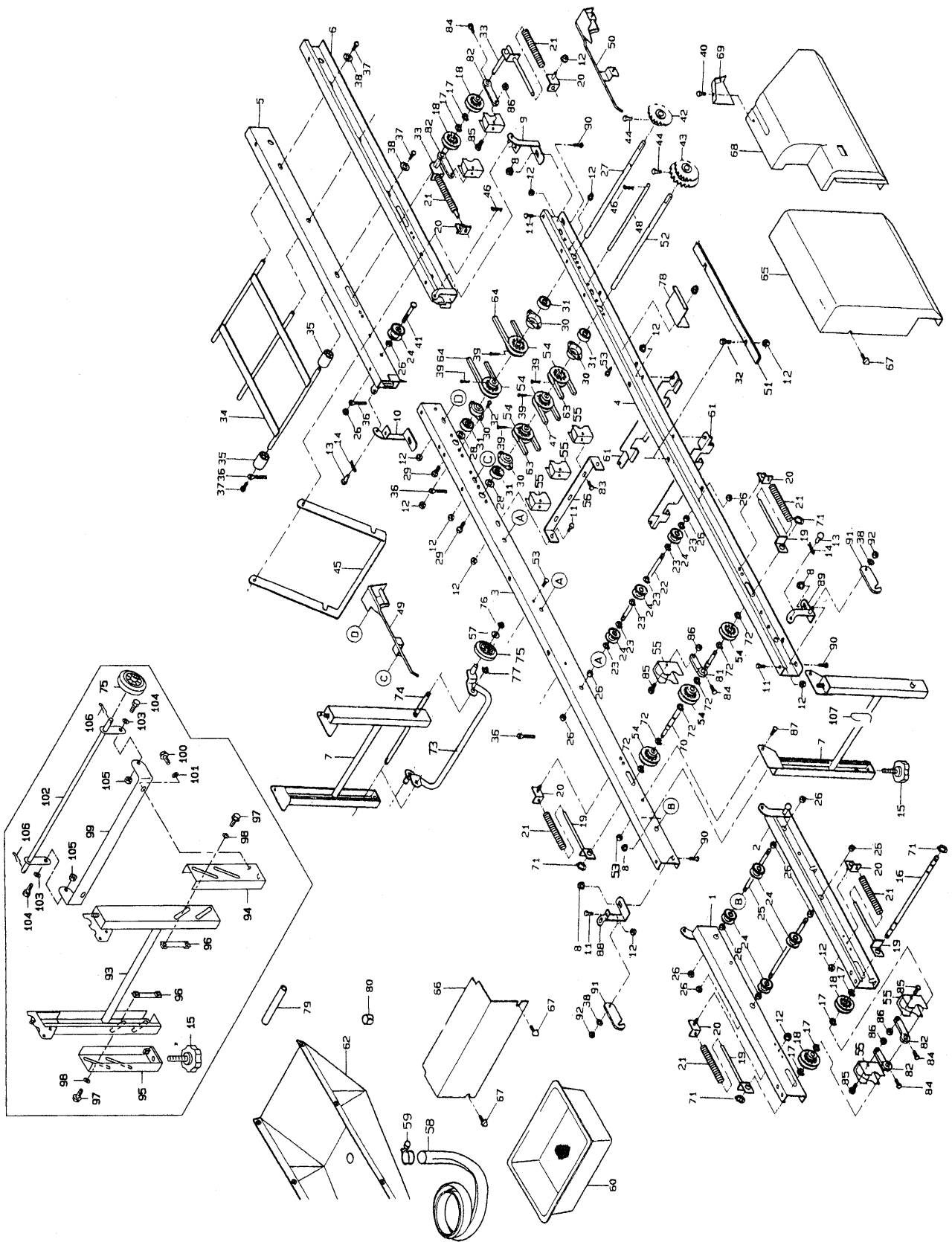
図番	品番	品名	数量			備考
			310	410	310F	
1	24187-1111-1	レール 1 左		1		
2	24187-1112-1	レール 1 右		1		
3	24187-1113-1	レール 2 左		1		
4	24187-1114-1	レール 2 右		1		
5	24187-1115-1	レール 3 左		1		
6	24187-1116-1	レール 3 右		1		
7	24145-1117-2	レールスタンド		2		M8 SP-G310 10010号機迄
8	02124-50080	サラ座ナット		4		
9	24111-1181-1	蝶番 1		1		
10	24111-1182-1	蝶番 2		1		
11	01050-50612	ボルト		4		M 6*12
12	02024-50060	サラ座ナット		14		M 6
13	05151-51018	ピン 10-18-13		2		
14	05515-50100	止メピン (A形)		2		R-10A
15	24059-1124-2	アジャスト ノブ 45		4		
16	24145-1211-2	搬送軸 1		1		
17	04613-50100	E リング		4		E-10
18	24020-1129-1	搬送プーリ (穴径 φ12)		4		
19	24145-1171-3	テンションプレート 1		4		
20	24020-1172-1	テンションプレート 2		6		
21	24020-1176-2	テンションパネ		6		
22	24145-1141-1	搬送ロール軸 3		3		
23	04613-50060	E リング		18		E-6
24	24031-1131-2	搬送ローラ		17		
25	24031-1129-1	搬送ロール軸 2		4		
26	02113-50080	ナット		32		M 8
27	24030-1127-1	搬送軸 3		1		
28	24020-1159-1	スラスト シム		2		
29	01020-50612	SW ボルト		2		M 6*12
30	24030-1131-1	ベアリング ケース		4		
31	08141-06202	ボールベアリング		4		6202DD
32	01050-50616	ボルト		8		M 6*16
33	24145-1175-1	テンションプレート 5		2		
34	24059-1121-2	レール 3 ツナギ		1		
35	24059-1122-1	ローラ 30-11-40		6		
36	56367-6123-1	ホース 押エ		4		
37	01120-50816	SW ボルト		4		M 8*16
38	04013-50080	丸座金		6		M 8
39	05511-50330	ワリピン		5		φ3*30
40	03054-50612	十字穴付きナベ 小ネジ	2			M 6*12
41	01152-50855	ボルト		2		M 8*55
42	24030-1264-1	スプロケット 13, S15		1		
	24145-1133-1	スプロケット 12-22, S15	1		1	12T-22T (軸φ15用)
43	24147-2233-1	スプロケット 12-20, S15		1		12T-20T (軸φ15用)
44	01250-50612	ボルト (+)		2		M 6*12
45	24145-1123-1	ステー		1		
46	05515-50060	止メピン (A形)		4		

2. 搬送レール関係 (SP-G310、SP-G310F、SP-G410)



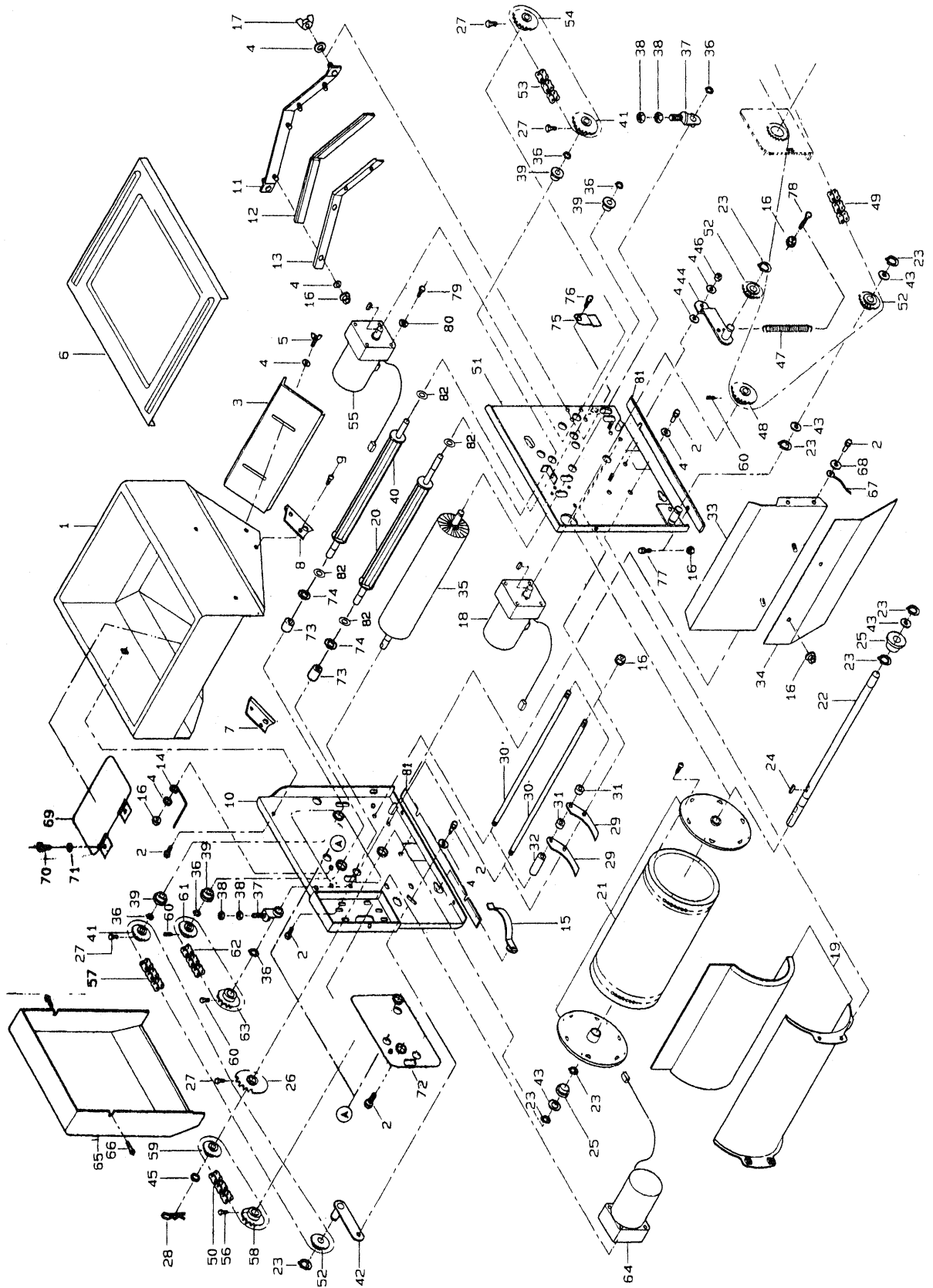
図番	品番	品名	数量			備考
			310	410	310F	
47	07510-00090	Vベルト		1		A-90
48	24111-1137-1	ベルト止メ		1		
49	24145-1157-1	箱受左		1		
50	24145-1158-1	箱受右		1		
51	24187-2272-1	ホッパ°ダイシム		2		
52	24145-1214-1	搬送軸 4		1		
53	02505-50060	タフロックナット		4		M 6
54	24001-1123-4	プーリ 12 (穴径φ15)		8		
55	24145-1281-1	搬送プーリスクレーパ°		8		
56	24145-1283-1	スクレーパ°止メイタ		1		
57	04013-50100	丸座金		2		M 10
58	24020-4525-1	排水ホース		1		
59	24020-4527-1	ホースバンド°		1		
60	24059-2311-2	粉受ケ		1		
61	24145-2313-1	粉受ケレール 1		2		
62	24145-4511-1	排水受ケ		1		
63	07510-00155	Vベルト		2		A-155
64	07510-00048	Vベルト		2		A-48
65	24187-6112-1	カバー 2		1		
66	24173-6113-1	カバー 3		1		
67	01406-50612	ノブホルト (KTB 2)		5		M 6*12
68	24187-6114-2	カバー 4		1		
69	24173-6129-2	カバー 4 補助	1		—	
70	24145-1216-2	搬送軸 6		1		
71	04612-10120	軸用止メ輪		2		S-12
72	04613-50120	Eリング°		3		E-12
73	24115-9121-1	車軸		1		
74	24059-9118-2	車軸支点		1		SP-G310 10010号機迄
75	24115-9117-1	車輪		2		
76	04613-50080	Eリング°		2		E-8
77	04613-50100	Eリング°		2		E-10 SP-G310 10010号機迄
78	24143-6121-1	カバー 4 止メ金具		1		
79	24145-4528-1	排水付属 1		1		
80	24145-4529-1	排水付属 2		1		
81	24145-1285-1	スクレーパ°ウケ 1 (穴径φ15)		1		
82	24145-1286-1	スクレーパ°ウケ 2 (穴径φ15)		4		
84	01022-50625	SWホルト		3		M 6*25
85	01052-50635	ホルト		5		M 6*35
88	24145-1183-1	蝶番 3		1		
89	24145-1184-1	蝶番 4		1		
90	01152-50816	ホルト		4		M 8×16
91	24145-1125-1	蝶番補助金具		2		
92	02505-50080	タフロックナット		2		M 8
93	24711-1131-1	レールスタンド°上		2		SP-G310 20001号機~
94	24711-1133-1	レールスタンド°下 1		2		SP-G310 20001号機~
95	24711-1134-1	レールスタンド°下 2		2		SP-G310 20001号機~
96	24711-1141-1	スタンド°止メ金具		4		SP-G310 20001号機~

2. 搬送レール関係 (SP-G310、SP-G310F、SP-G410)



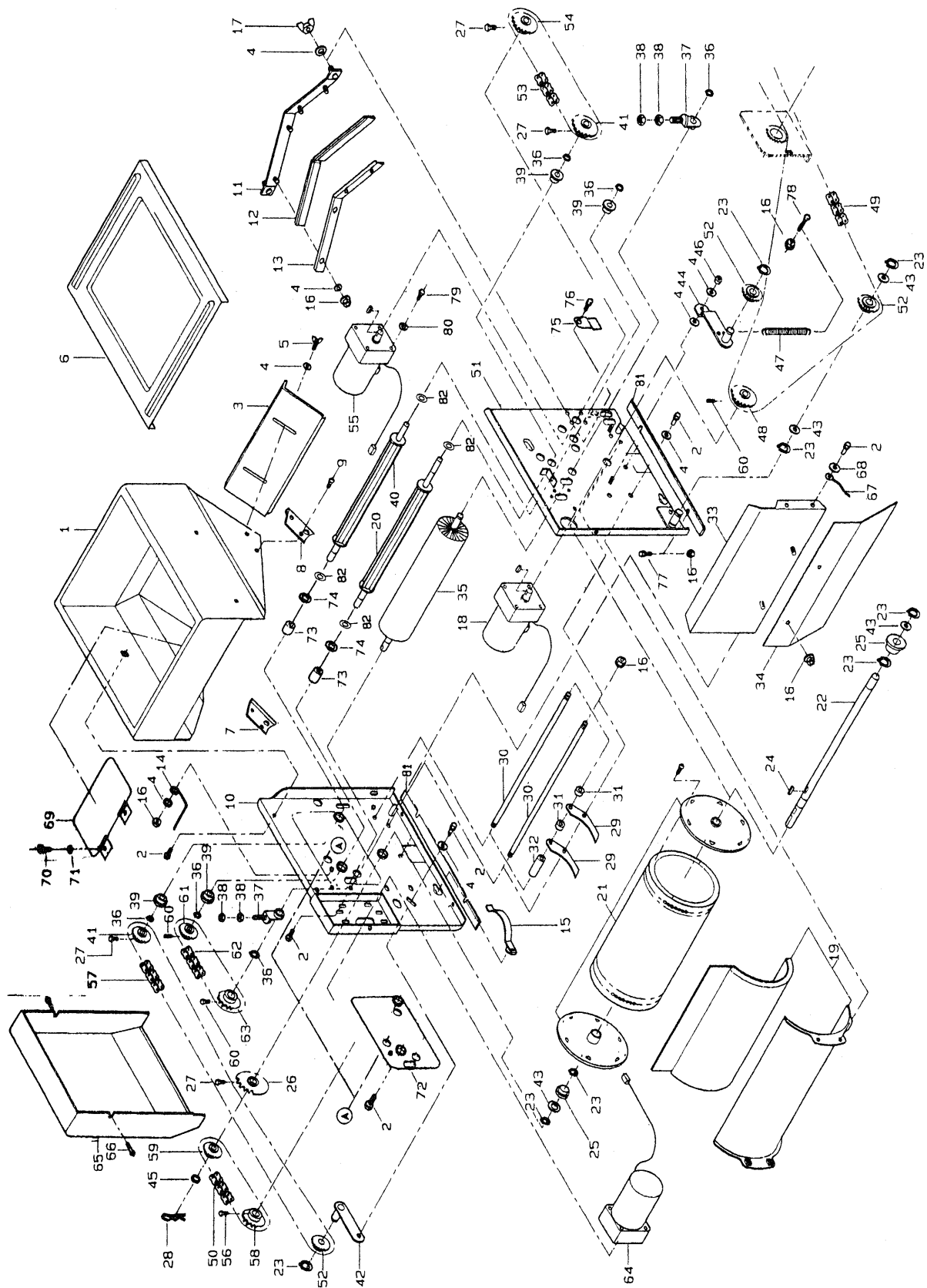
図番	品番	品名	数量			備考
			G45	45U	45FU	
97	01020-50816	SW ボルト		8		M 8*16 SP-G310 20001号機～
98	04013-50080	丸座金		8		M 8 SP-G310 20001号機～
99	21711-91181	キャスト 支点 1		1		SP-G310 20001号機～
100	01020-50816	SW ボルト		2		M 8*16 SP-G310 20001号機～
101	04013-50080	丸座金		2		M 8 SP-G310 20001号機～
102	24711-9119-1	キャスト 支点 2		1		SP-G310 20001号機～
103	04013-50080	丸座金		2		M 8 SP-G310 20001号機～
104	01152-50820	ボルト		2		M 8*20 SP-G310 20001号機～
105	02505-50080	タワロック ナット		2		M 8 SP-G310 20001号機～
106	05511-50320	ワリピン		2		3*20 SP-G310 20001号機～
107	24143-9122-1	キャストフック		1		SP-G310 60001号機～

3. 播種裝置關係 (SP-G210、SP-G210F、SP-G310、SP-G310F、SP-G410)

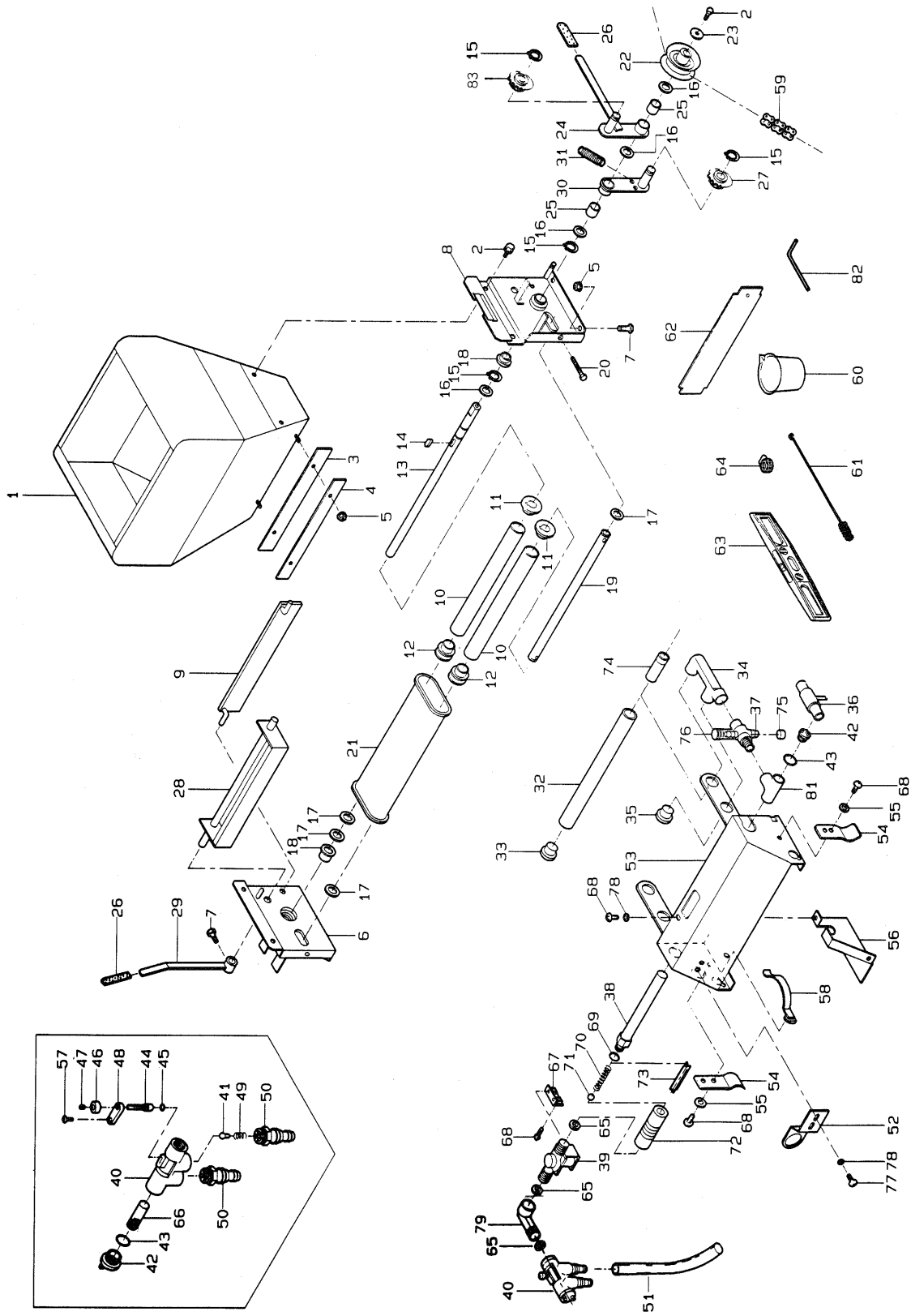


図番	品番	品名	数 量					備 考
			210	210F	310	410	310F	
	24185-2020-1	播種装置アッシ	1		-			1~17, 19~47, 50~64, 69~76, 79 80
	24187-2020-1		-	1	-	1		
	24188-2020-1		-		1	-		
1	24187-2111-1	播種ホッパ			1			
2	01020-50612	S W ボ ル ト	18	4	26	4		M6*12
3	24030-2112-1	糸シヤッタ			1			
4	04013-50060	丸 座 金			16			M6
5	01850-50612	チョウボルト			2			M6*12
6	24030-2121-3	播種ホッパ蓋			1			
7	24187-2113-1	軸受1			1			
8	24171-2114-2	軸受2			1			
9	01242-50612	S F W ボ ル ト			4			M6*12
10	24187-2211-1	ホッパ台1	1		-	1		
	24188-2211-1	ホッパ台1	-		1	-		
11	24058-2235-2	ブラシ受台			1			
12	24030-2236-1	掃除ブラシ			2			
13	24058-2237-2	掃除ブラシ押エ			1			
14	24173-2264-1	チェンハリバネ			1			
15	24030-1166-1	ガイドバネ			2			
16	02024-50060	サラ座ナット	15		17			M6
17	02800-50060	チョウ ナット			2			M6
18	24040-5301-1	小型ギャモートル完備(搬送用)	-		1	-		65W 1/36
	24172-5301-1	小型ギャモートル完備(搬送用)	1		-			25W 1/65
	24173-5301-1	小型ギャモートル完備(搬送用)	-	1	-	1		40W 1/45
19	24171-2213-1	ロールガイド			1			
20	24171-2224-1	供給ロール			1			
	24185-2120-1	播種ロールアッシ			1			21
21	24171-2216-1	播種ロール			1			
	24058-2217-2	播種ロールフランジ			2			
	03501-50416	タッピンネジ(ナベ)			8			M4*16
22	24058-2218-5	播種ロール軸			1			
23	04612-10150	軸用止め輪			9			S-15
24	05712-00515	キー 両丸			1			5*5*15
25	24058-2223-1	ブッシュ			6			φ15用
26	24058-2225-1	スプロケット18			1			
27	01250-50612	ボ ル ト (+)			4			M6*12
28	05516-50160	止めピン (B形)			1			
	24171-2220-1	スクレーパセット			1			29~32
29	24058-2229-1	ロールスクレーパ			56			
30	24058-2231-1	スクレーパ止め軸			2			
31	24171-2232-1	カラ15-10-4			55			
32	24171-2233-1	カラ15-10-45.5			2			
33	24187-6143-1	ブラシカバー 1			1			
34	24173-6144-1	ブラシカバー 2			1			
35	24030-2219-1	ロールブラシ			1			
36	04612-10100	軸用止め輪			6			S-10
37	24030-2221-2	ロールアジャスタ			2			
38	02013-50060	ナ ッ ト			4			M6
39	24011-1171-2	モートル用ブッシュ			4			
40	24058-2225-4	攪拌ロール			1			
41	24058-2261-2	スプロケット12			2			
42	24030-2256-2	テンションアーム2			1			
43	53022-4483-1	テンションプーリ座金			5			
44	24058-2246-1	テンションアーム1			1			
45	53042-3428-1	チェン軸座金			1			

3. 播種裝置關係 (SP-G210、SP-G210F、SP-G310、SP-G310F、SP-G410)

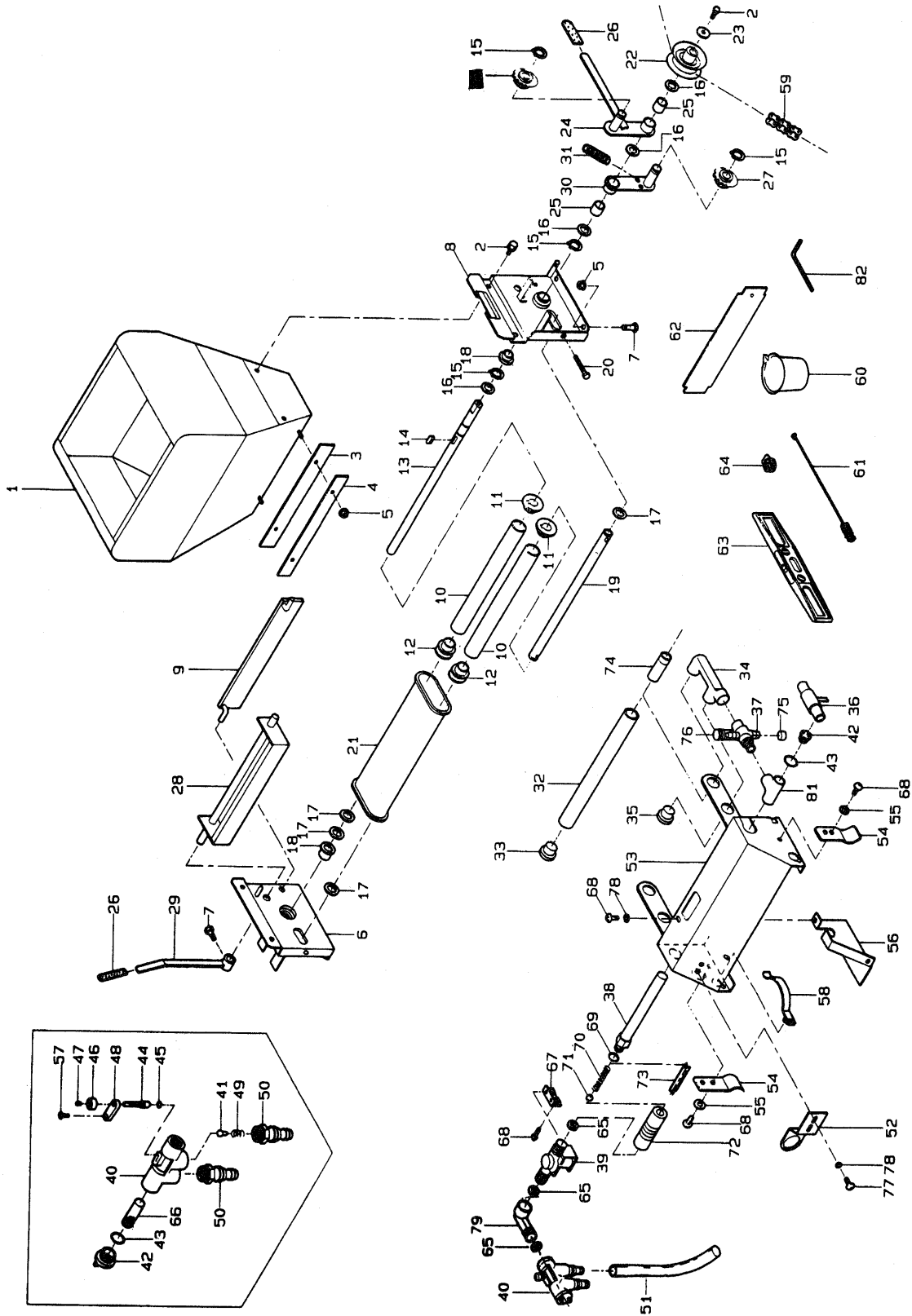


4. 覆土灌水装置関係 (SP-G210、SP-G210F)



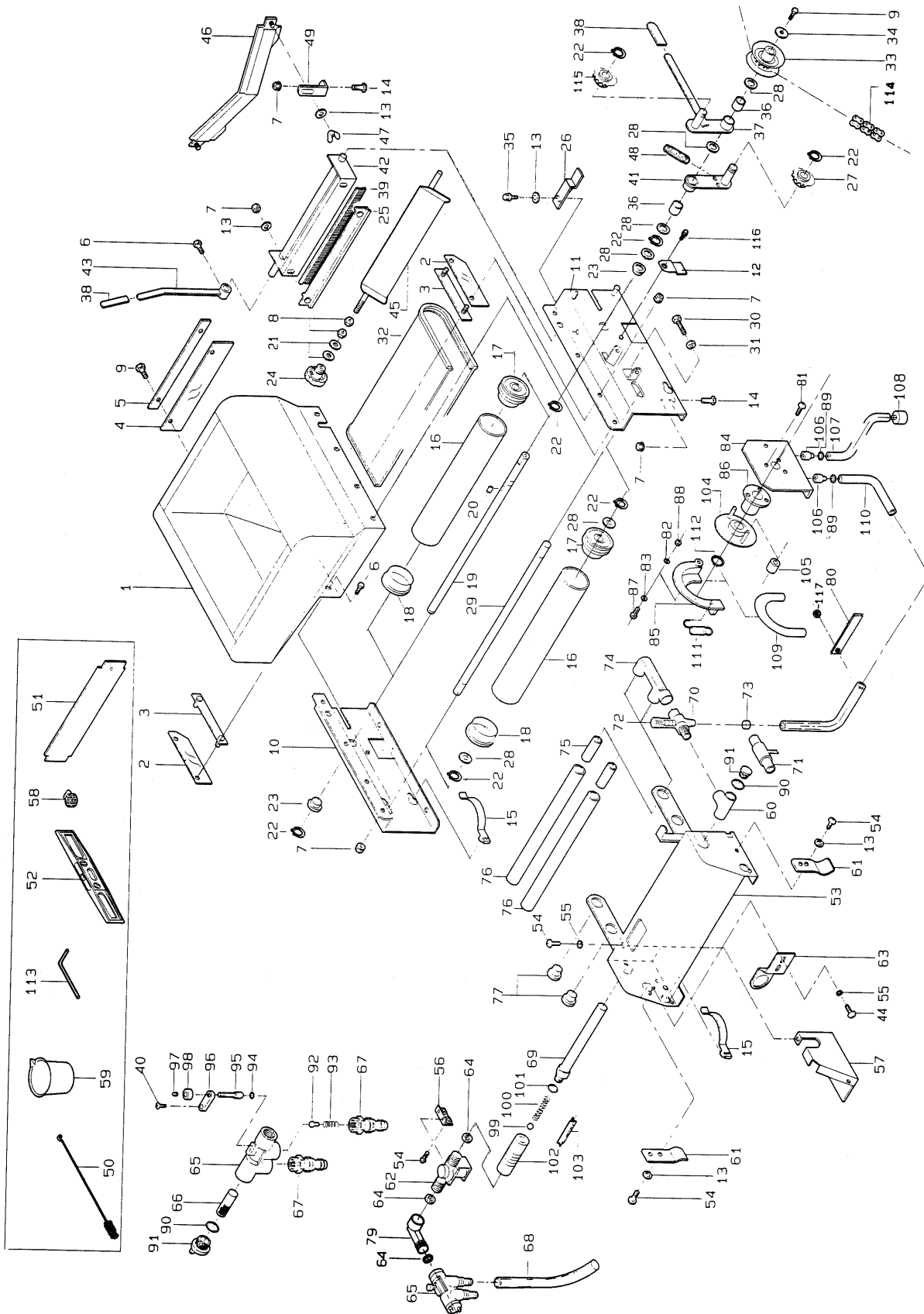
図番	品番	品名	数量		備考
			210	210F	
1	24143-3111-2	覆土ホッパ		1	
2	01020-50612	S W ボルト		4	M6*12
3	24143-3112-2	覆土布		1	
4	24020-3113-1	布押エ		1	
5	02024-50060	サラ座ナット		8	M6
6	24185-3211-1	覆土ホッパ台1		1	
7	01050-50616	ボルト		4	M6*16
8	24185-3212-1	覆土ホッパ台2		1	
9	24020-3234-1	ハイド板		1	
	24020-3260-1	覆土ローラアッシ		2	10~12
10	24020-3115-2	覆土ローラ		2	
11	24020-3116-2	覆土ローラフランジ		2	
12	24020-3117-2	覆土ローラフランジ2		2	
13	24020-3218-1	コンベア軸1		1	
14	05712-00515	キー 両丸		1	5*5*15
15	04612-10150	軸用止め輪		3	S-15
16	53022-4483-1	テンションプーリ座金		2	
17	53042-3428-1	チェン軸座金		2	
18	24058-2223-1	ブッシュ		2	
19	24073-3219-1	コンベア軸2		1	
20	01052-50650	ボルト		2	M6*50
21	24020-3229-3	コンベアベルトミニ		1	
22	24058-2243-3	リングsprocket12		1	
23	04014-50060	強力座金		1	6*22*t2.3
24	24030-3224-1	クラッチアーム2		1	
25	24030-3232-1	ブッシュ15-19-18		2	
26	24051-2133-2	アームキャップ		2	
27	24030-2241-1	テンションsprocketT11		1	
28	24020-3228-2	覆土シャッタ		1	
29	24030-3228-1	覆土ブラシアーム		1	
30	24030-3231-1	テンションアーム3		1	
31	24068-3241-1	テンションバネ1		1	
	24185-4101-1	灌水装置アッシ		1	32~58, 65~81
32	24058-4111-4	ノズル		1	
33	24031-4112-3	ゴム栓		1	
34	24030-4171-2	灌水Fツナギ		1	
35	24151-4173-1	Fプラグ		1	
36	24115-4122-1	低圧パイプ		1	
37	24115-4123-1	バキュームヘッド		1	
38	24059-4121-4	フローパイプ		1	
39	24051-4142-1	電磁弁		1	
	24059-4120-2	マニホールドアッシ		1	40~50, 57, 66
40	24059-4131-3	マニホールド		1	
41	24030-4132-1	バルブ		1	
42	24059-4133-2	キャップ1		2	
43	04812-00200	O リング		2	P20
44	24059-4134-2	ニードル		1	
45	04812-00060	O リング		1	P6
46	24059-4135-3	ノブ		1	
47	03455-00606	六角穴付止ネジ(平先)		1	M6*6
48	24059-4136-2	プレート		1	
49	24059-4138-4	押シバネ		1	
50	24030-4141-2	ホースジョイント		2	
51	24059-4143-1	リリースホース		1	
52	24173-4219-1	ブラケット		1	
53	24173-4211-1	灌水箱		1	

4. 覆土灌水装置関係 (SP-G210、SP-G210F)



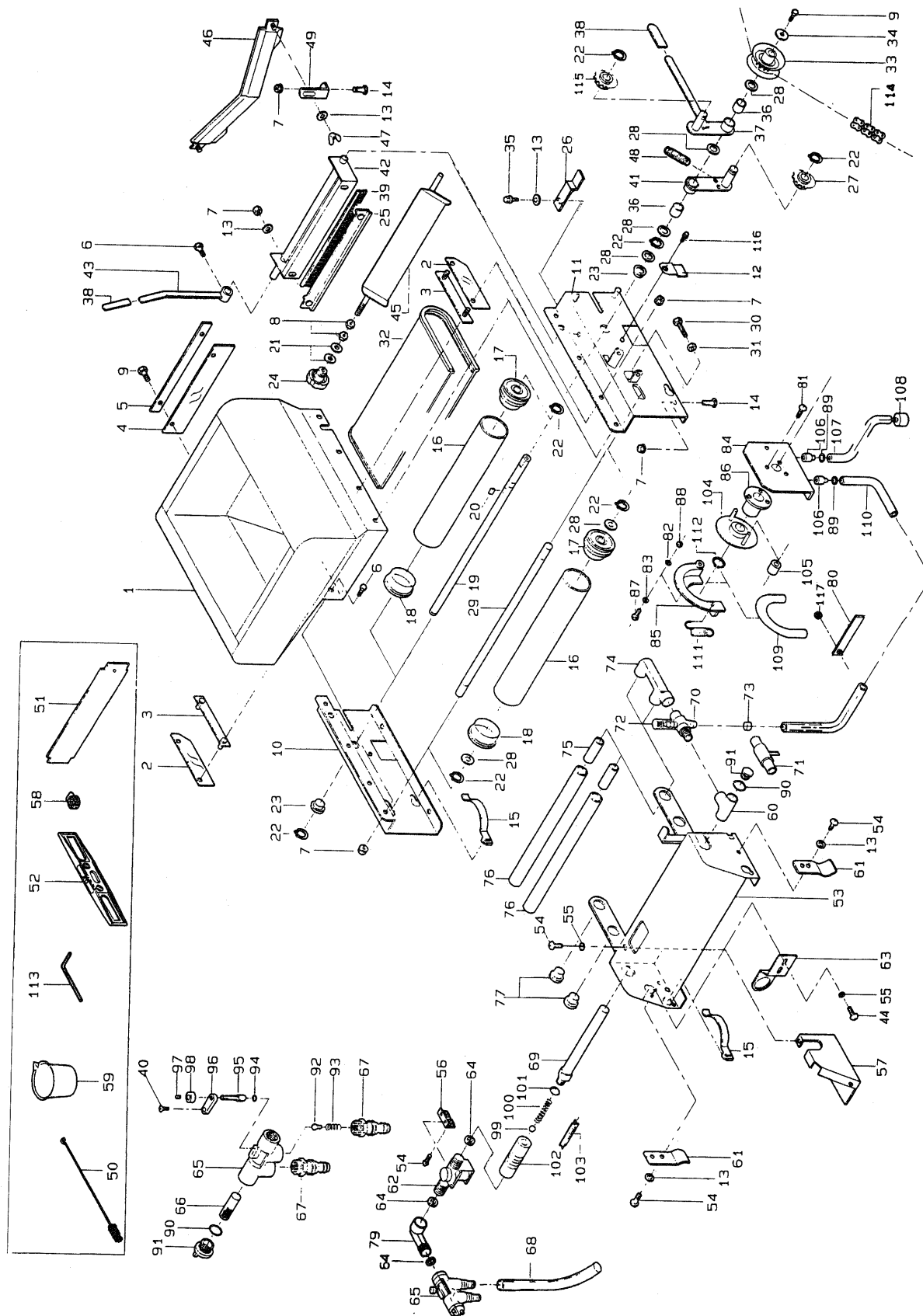
図番	品番	品名	数 量			備 考
			310	410	310F	
1	24145-3111-1	覆土ホッパ		1		
2	24058-3112-4	スカート1		2		
3	24058-3113-3	布押エ		2		
4	24059-3114-2	スカート2		1		
5	24059-3115-1	布押エ2		1		
6	01050-50612	ボルト		5		M6*12
7	02024-50060	サラ座ナット	16		14	M6
8	02113-50080	ナット		2		M8
9	01020-50612	S W ボルト		3		
10	24187-3211-1	覆土ホッパ台1		1		
11	24187-3212-1	覆土ホッパ台2		1		
12	24145-1168-1	ガイドチョウセツバン		2		
13	04013-50060	丸座金	6		4	M6
14	01050-50616	ボルト	6		4	M*16
15	24030-1166-1	ガイドバネ		4		
	24030-3260-1	覆土ローラ アッシ		2		16~18
16	24031-3115-2	覆土ローラ		2		
17	24031-3116-3	覆土ローラフランジ1		2		
18	24031-3131-2	覆土ローラフランジ2		2		
19	24030-3218-2	コンベア軸1		1		
20	05712-00515	キー 両丸		1		
21	04016-50080	丸座金 (準規1)		2		
22	04612-10150	軸用止め輪		10		S-15
23	24058-2223-1	ブッシュ		2		
24	24031-2117-4	ツマミ		1		
25	24030-3227-1	ブラシ押エ		1		
26	24187-3244-1	クラッチストッパ		1		
27	24030-2241-1	テンションプロケットT11		1		11T
28	53022-4483-1	テンションプーリ座金		8		
29	24058-3219-1	コンベア軸2		1		
30	01052-50650	ボルト		2		M6*50
31	02013-50060	ナット		2		M6
32	24059-3229-2	コンベアベルト		1		
33	24058-2243-3	リングプロケット12		1		12T
34	04014-50060	強力座金		1		6*22*2.3
35	01020-50616	S W ボルト		2		M6*16
36	24030-3232-1	ブッシュ15-19-18		2		
37	24030-3224-1	クラッチアーム2		1		
38	24051-2133-2	アームキャップ		2		
39	24058-3225-2	覆土ブラシ		1		
40	03054-50412	十字穴付きナベ小ネジ		1		M4*12
41	24030-3231-1	テンションアーム3		1		
42	24030-3226-1	覆土ブラシ軸		1		
43	24030-3228-1	覆土ブラシアーム		1		
44	03054-50612	十字穴付きナベ小ネジ		2		M6*12
45	24085-3319-2	反転板		1		
46	24059-3233-2	ハイドゴム		1		
47	02800-50060	チョウ ナット		2		M6
48	24068-3241-1	テンションバネ1		1		
49	24059-3235-2	ハイドゴム台		2		
50	24030-8123-1	ノズル用ブラシ		1		
51	24001-6111-4	床土ナラシ定規		1		
52	24058-8116-1	水準器		1		
	24187-4101-1	灌水装置完備		1		53~57, 61~79, 90~103
53	24173-4211-1	灌水箱		1		
54	03024-50612	バネ座付十字ナベ小ネジ		6		M6*12

5. 覆土灌水装置関係 (SP-G310、SP-G310F、SP-G410)

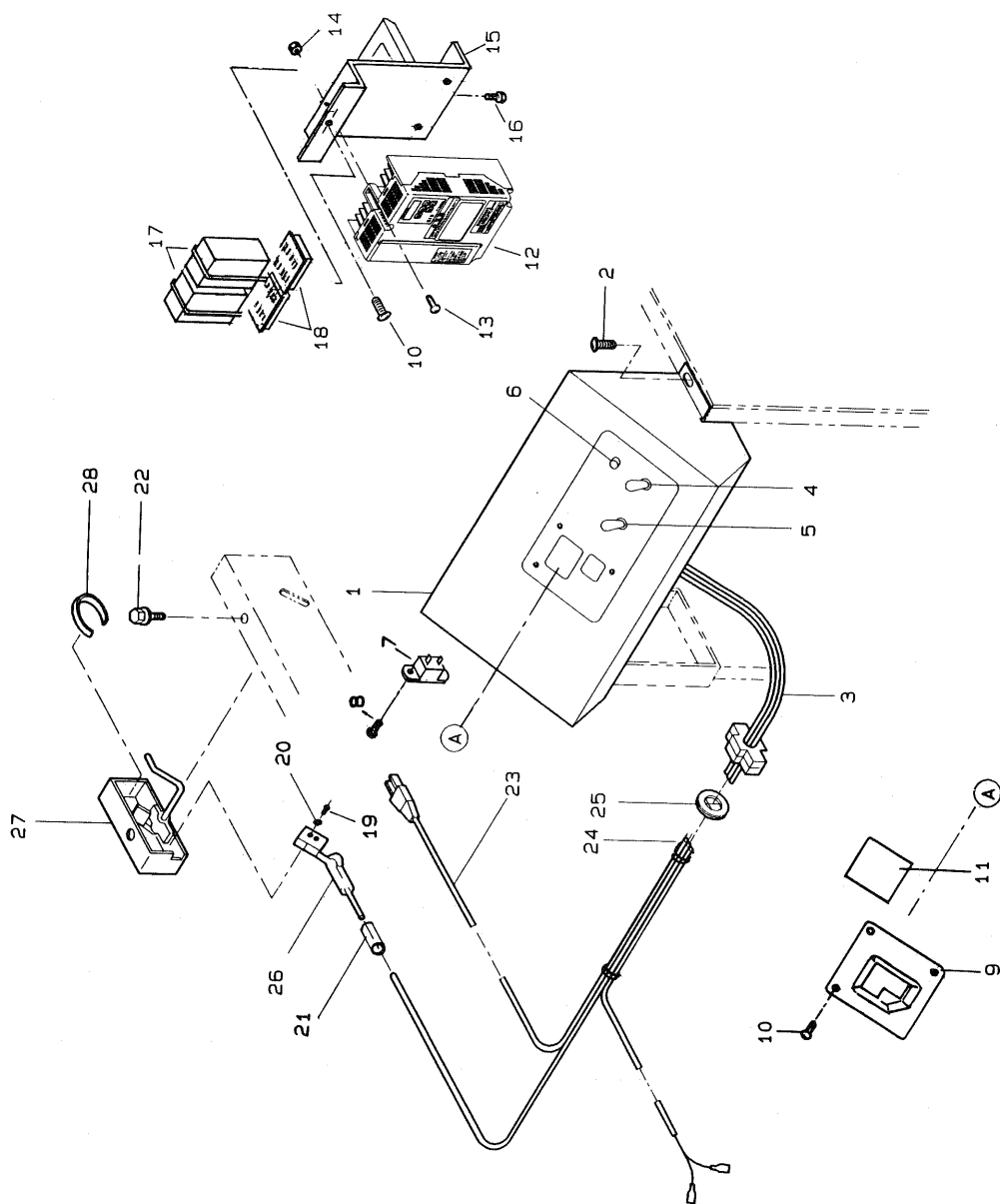


図番	品番	品名	数量			備考
			310	410	310F	
55	04012-50060	小形座金		4		M6
56	24058-4117-4	受ケ金具		1		
57	24173-4217-1	下カバー		1		
58	24145-4187-1	ホースバンド 20		2		
59	24058-8121-1	計量カップ		1		
60	24115-4118-1	チーズ		1		
61	24145-4181-1	箱引手		2		
62	24051-4142-1	電磁弁		1		
63	24173-4219-1	ブラケット		1		
64	24030-4158-1	パッキン		2		
	24059-4102-2	マニホールドアッシ		1		65~67, 90~98
65	24059-4131-3	マニホールド		1		
66	24059-4139-2	フィルタ		1		
67	24030-4141-2	ホースジョイント		2		
68	24059-4143-1	リリースホース		1		
69	24059-4121-4	フローパイプ		1		
70	24115-4123-1	バキュームヘッド		1		
71	24115-4122-1	低圧パイプ		1		
72	24051-4138-2	スポイト		1		
73	24115-4186-1	キャップ3		1		
74	24030-4171-2	灌水Fツナギ		1		
75	24115-4189-3	パイプ 2		2		
76	24058-4111-4	ノズル		2		
77	24031-4112-3	ゴム栓		2		
79	24171-4165-1	エルボ		1		
80	24145-4938-1	トメイタ		1		
81	03054-50306	十字穴付きナベ小ネジ		3		M3*6
82	04015-50040	強力座金		1		4*10*t0.8
83	04013-50040	小形座金		1		4* 8*t0.5
84	24981-4911-3	ベースプレート		1		
85	24981-4913-2	チューブガイド		1		
86	24981-4915-1	メタル		1		
87	03054-50420	十字穴付きナベ小ネジ		1		M4*20
88	02023-50040	S W ナ ッ ト		1		M4
89	24981-4939-1	プッシュナット		2		
90	04812-00200	O リング		2		P20
91	24059-4133-2	キャップ1		2		
92	24030-4132-1	バルブ		1		
93	24059-4138-4	押シバネ		1		
94	04812-00060	O リング		1		P6
95	24059-4134-2	ニードル		1		
96	24059-4136-2	プレート		1		
97	03455-00606	六角穴付止ネジ (平先)		1		M6*6
98	24059-4135-3	ノブ		1		
99	24030-4156-1	ボール3		1		
100	24030-4155-3	フローズプリング		1		
101	04812-00150	O リング		1		P 15
	24030-4110-1	メータアッシ		1		99~103
102	24059-4119-4	メーター (流量計)		1		
103	24030-4157-2	ストopp		1		
	24982-1001-2	DP50A完備		1		81~89, 104~112
104	24981-4918-2	ポンプ スプロケット		1		
105	24981-4923-2	ローラー 8-23-16		2		
106	24981-4924-2	ジョイント1		2		
107	24981-4931-1	吸込ホース		1		
108	24981-4933-1	ウェイト		1		

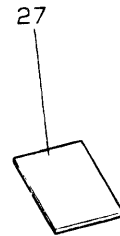
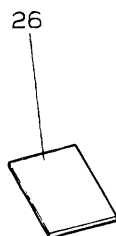
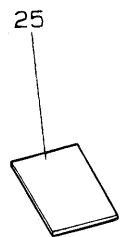
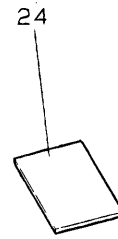
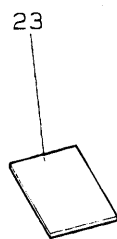
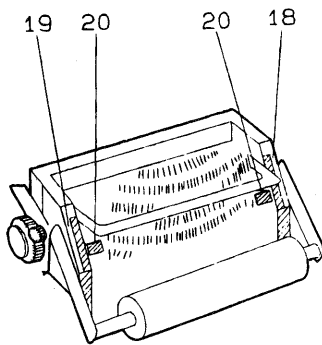
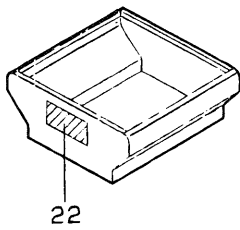
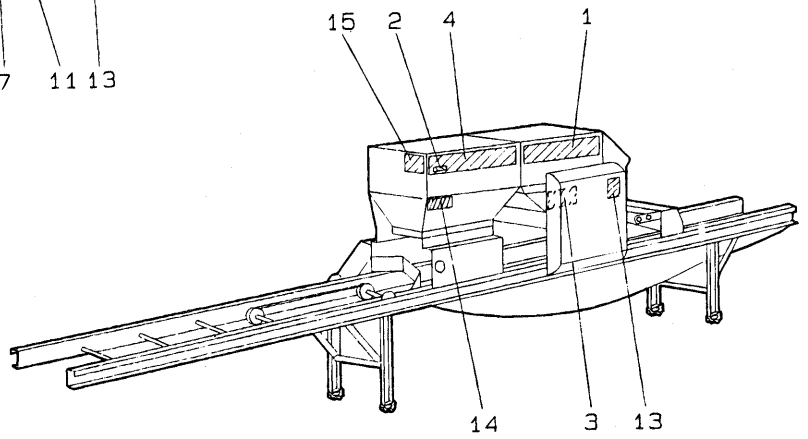
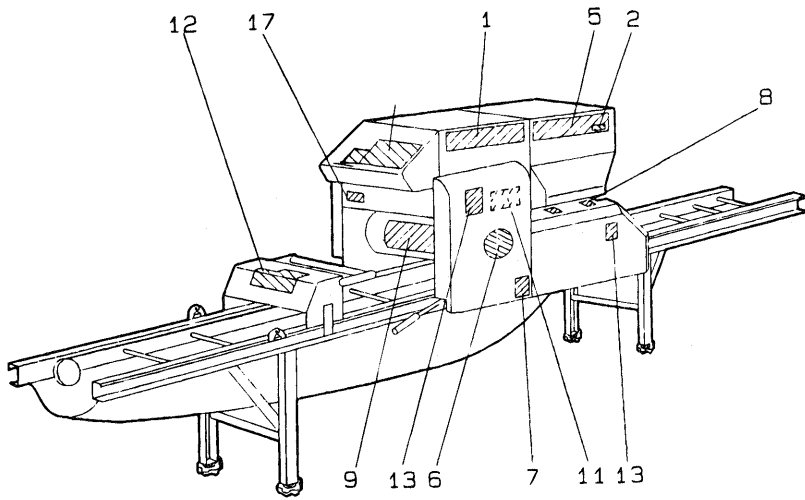
5. 覆土灌水装置関係 (SP-G310、SP-G310F、SP-G410)



6. 電装関係 (SP-G210、SP-G210F、SP-G310、SP-G310F、SP-G410)

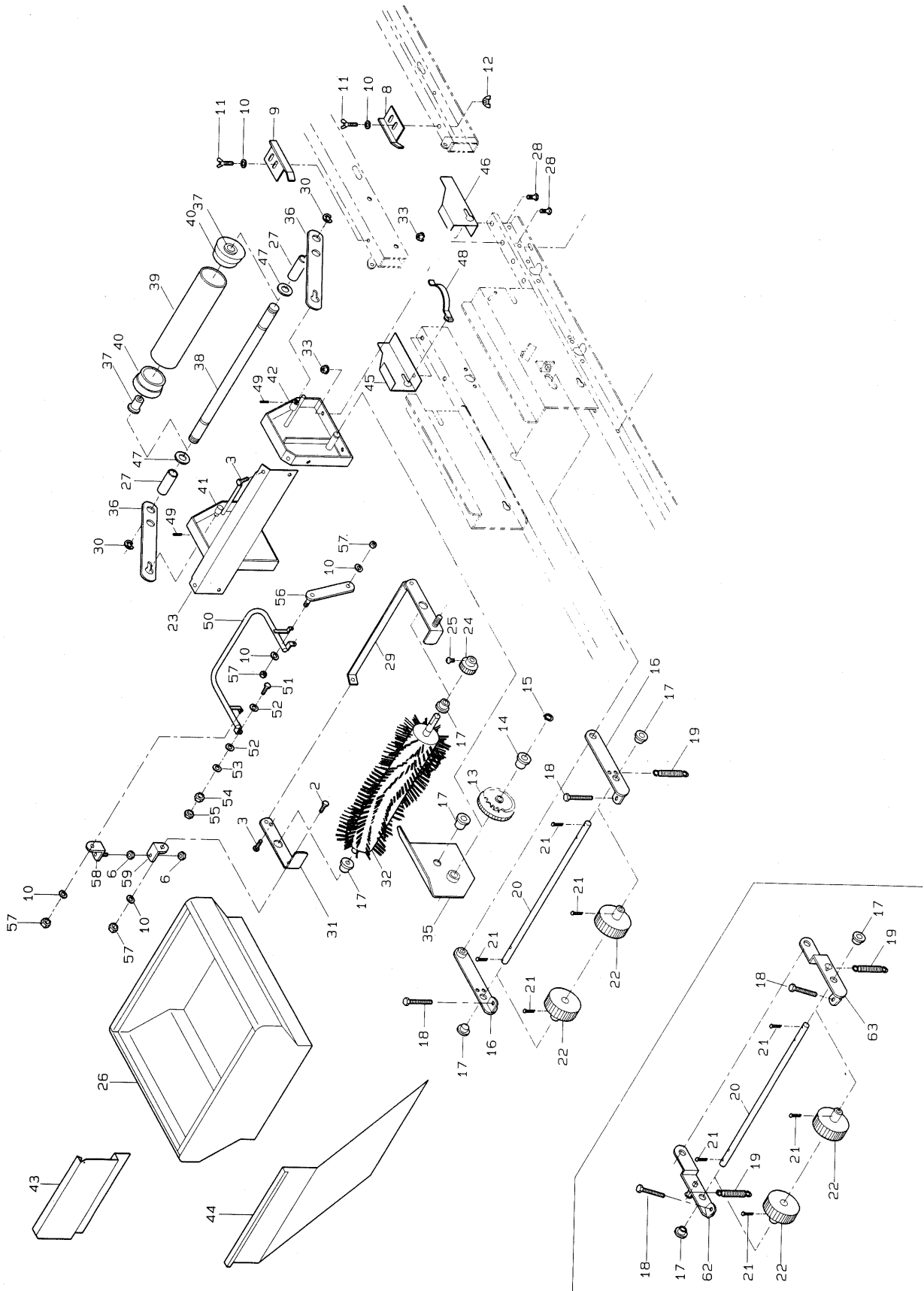


7. マーク関係(SP-G210、SP-G210F、SP-G310、SP-G310F、SP-G410)



図番	品番	品名	数 量				備 考
			210	210F	310	410	
1	24173-6213-1	マークコンマ	2				
2	24185-6212-1	マーク機種	2		-		
	24186-6212-1	マーク機種	-	2	-		
	24187-6212-1	マーク機種	-		2	-	
	24188-6212-1	マーク機種	-		2	-	
	24195-6212-1	マーク機種	-		2		
3	24185-6211-1	機体銘板	1	-			
	24186-6211-1	機体銘板	-	1	-		
	24187-6211-1	機体銘板	-		1	-	
	24188-6211-1	機体銘板	-		1	-	
	24195-6211-1	機体銘板	-		1		
4	24185-6237-2	マーク チドリ 1	1	-			
	24187-6237-2	マーク チドリ 1	-		1	-	
	24188-6237-2	マーク チドリ 1	-		1	-	
5	24185-6238-2	マーク チドリ 2	1	-			
	24187-6238-2	マーク チドリ 2	-		1	-	
	24188-6238-2	マーク チドリ 2	-		1	-	
6	24171-6256-1	マスコットマーク チドリ	1				
7	24115-6246-1	マークポンプ	-	1			
8	24058-6214-1	マーク入切	1				
9	24030-6225-2	マーク播種要領	1				
10	24187-6215-2	マーク播種量	1				
11	24171-6216-1	マークチェンの掛け方	1				
12	24173-6217-1	マーク灌水	1				
13	00102-1001-1	マーク回転部注意	3				
14	24073-6219-1	マーク量調節	1				
15	24059-6223-1	マーク取扱	1				
17	00102-1002-1	マーク感電警告	1				
18	24144-6224-1	マーク レベル 1	-	1	-		
19	24144-6225-1	マーク レベル 2	-	1	-		
20	24144-6226-1	マーク レベル 3			2	4	
22	24101-6228-1	マーク シキリイタ	-	1	-		
23	24187-6521-1	取扱注意	1				
24	24151-8112-1	安全作業説明書	1				
25	24187-6611-1	取扱説明書(210. 310. 410合本)	1				
26	24187-6523-1	取説 (モータ取説流用)	1				
27	24806-6615-1	取扱説明書 (GF23. 35合本)	-	1	-	1	

8. 床土装置関係アタッチメント関係 (SP-G210F、SP-G310F、SP-GF23、SP-GF35)



図番	品番	品名	数量		備考
			SP-G210F GF23	SP-G310F GF35	
2	01052-50620	ボルト	1		M6*20
3	01020-50612	S W ボルト	5		M6*12
6	02113-50080	ナット	2		M8
8	24069-3215-2	箱ガイド 3	-	1	
9	24069-3216-2	箱ガイド 4	-	1	
10	04013-50060	丸座金	4	6	M6
11	01850-50615	チョウボルト	-	2	M6*15
12	02800-50060	チョウ ナット	-	2	M6
13	24086-3355-2	カウンタギヤ	1		
14	56058-3214-1	テンションアーム ブッシュ	1		
15	04612-10150	軸用止め輪	1		S-15
16	24095-3211-2	送リアーム	-	2	
17	53322-2746-1	アーム 2 ブッシュ	5		
18	01052-50670	ボルト	2		M6*70
19	53047-3524-1	テンションスプリング 2	2	-	
	56722-4121-2	テンションクラッチモドシバネ	-	2	
20	24085-3315-1	送り軸 1	-	1	
	24144-3315-1	送り軸 1	1	-	
21	05511-50320	ワリピン	4		φ3*20
22	24069-3239-1	送りロール	2	-	
	24152-3317-1	送りロール 2	-	2	
23	24144-6131-1	ブラシベースカバー	1		
24	24086-3356-1	2 O T カウンタギヤ	1		
25	03054-50512	十字穴付きナベ小ネジ	1		M5*12
26	24804-9312-1	補助ホッパ 2	1	-	
	24805-9312-1	補助ホッパ 2	-	1	
27	24086-3314-1	カラー 10-15-44	2		
28	01050-50616	ボルト	6	4	M6*16
29	24144-3327-1	ブラシアーム 1	1		
30	04613-50080	E リング	2		E-8
31	24144-3328-2	ブラシアーム 2	1		
32	24085-3331-1	回転円筒ブラシ	1		
33	02024-50060	サラ座ナット	6	4	M6
35	24152-3357-2	遮へい板	1		
36	24144-3342-1	鎮圧ロールアーム	2		
37	24095-3346-1	ブッシュ 10-15	2		
38	24085-3338-2	鎮圧ロール軸	1		
	24085-3260-1	鎮圧ローラ A s s y	1		37, 39, 40
39	24061-3116-1	鎮圧ローラ	1		
40	24031-3131-2	覆土ローラフランジ 2	2		
41	24144-3325-2	ブラシベース 1	1		
42	24144-3326-2	ブラシベース 2	1		
43	24101-3319-1	反転板	1	-	
44	24144-3362-2	仕切板	1	-	
45	24144-1164-1	ガイドバネ台 1	1	-	
46	24144-1165-1	ガイドバネ台 2	1	-	
47	04013-50100	丸座金	2		M10
48	24030-1161-1	ガイドバネ	2	-	
49	05411-00418	スプリング ピン	2		φ4*18
50	24144-3332-1	チョウセツレバー	1		
51	01152-51235	ボルト	2		M12*35
52	04516-50120	サラバネ座金	4		M12
53	04013-50120	丸座金	2		M12
54	02013-50120	ナット (並)	2		M12
55	02012-50120	ナット (並) 三種	2		M12
56	24144-3351-2	チョウセツ ロッド	1		
57	02505-50060	タフロックナット	4		M6
58	24144-3352-1	アジャストピース 1	1		
59	24144-3353-1	アジャストピース 2	1		
62	24804-3311-1	送リアーム 1	1	-	
63	24804-3312-1	送リアーム 2	1	-	

