

2001年

コンマ 整列播種機

純正部品表

SP-G500 2000年型～

SP-G10 1999年型～

GB23.GB35



SP-G10



株式
会社

コンマ製作所

平成13年3月作成

目 次

1. 搬送レール関係	(SP-G500)1
2. 播種装置関係	(SP-G500) 7
3. 覆土・灌水装置関係	(SP-G500)11
4. 電装関係	(SP-G500)17
5. マーク関係	(SP-G500)19
6. 搬送レール関係	(SP-G10)21
7. 播種装置関係	(SP-G10)23
8. 覆土・灌水装置関係	(SP-G10)25
9. マーク関係	(SP-G10)31
10. アタッチメント関係	(SP-G10)33
11. アタッチメント関係	(GB23. GB35)35

ご注文について

1. 部品ご注文の際は、必ず下記要領でお願いします。

例	型式	品番	品名	数量
	SP-G500	24187-1111-1	レール1ヒダリ	1

2. ご注文の部品は原則として、誤送以外の返品は認めません。

3. 部品は必ずコンマ純正部品をご利用下さい。

4. 需要期には注文が殺到しますので、早目に部品の準備をお願いします。

5. 備考の欄の

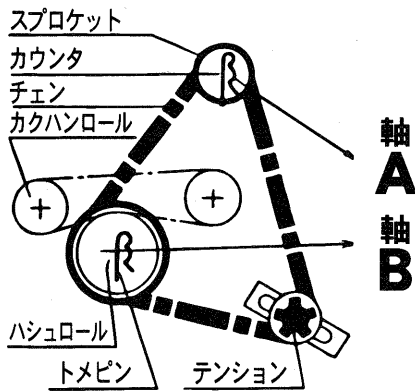
① 「H11年生産で廃止」とは、機番SP-G10 80050号機迄で廃止

② 「H12年生産で廃止」とは、機番SP-G500 90015号機迄で廃止
を示しています。

		S P - G 5 0 0	S P - G 1 0
大 き さ	全 長	4170mm	2330mm
	全 幅	590mm	535mm
	全 高	910mm	910mm
総 重 量		95kg	45kg
ホ ッ パ 容 量	床 土	/	/
	播 種	30%	20%
	覆 土	40%	25%
能 力 (毎時)		500/400枚	100枚
播 種 量		80~250g	80~190g
床 土 方 式		/	/
灌 水 方 式		1条散水 3連	1条散水 1連
播 種 方 式		大型ロール φ165 千鳥	グランドロール (2粒)
覆 土 方 式		コンベアベルト	ゴムロール
動 力		AC100V 90W 1/36 ●90W 1/50 30W 1/5	AC100V 25W 1/120
標 準 装 置	オートセンサ	○	/
	D P 5 0	○	/
	キ ャ ス タ	○	/
	排 粉 装 置	○	/
D P 5 0 : 薬液ポンプ ● I N V 変速モータ			

播種量調節の仕方

- 播種量を決めます。表により sprocket が決まります。
- テンションを緩めます。止メピンを外します。
- sprocket を軸 A、軸 B に掛けます。
- チェンを張りテンションを固定します。
- 下表は、標準装備の替 sprocket とアタッチメント（別途購入部品）の替 sprocket の組み合わせによる播種量を表わします。（播種量は目安です）

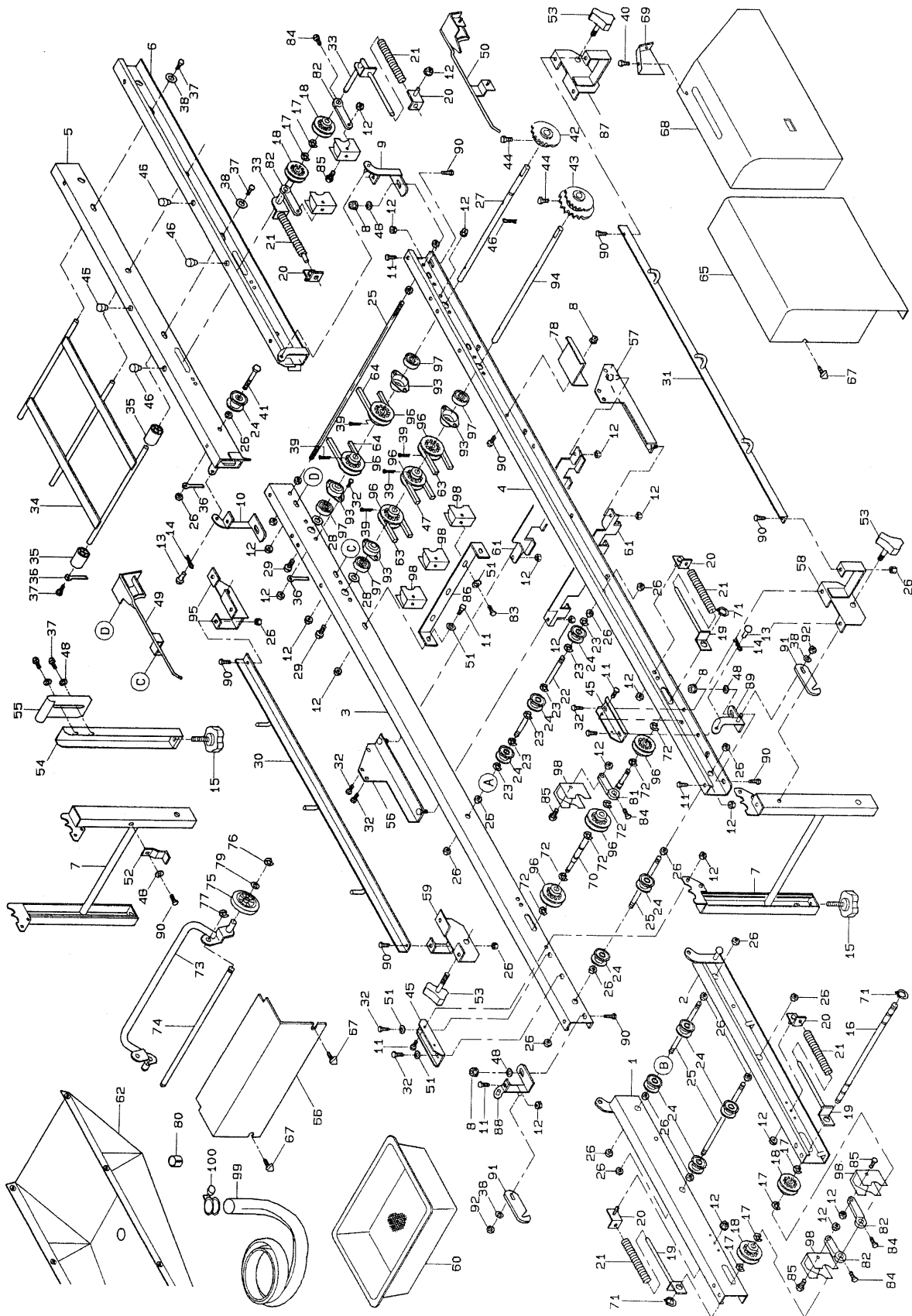


は標準装備替 sprocket を示す 15T 19T
 17T 24T
 はアタッチメント（別途購入）sprocket 12T 26T 17T 20T

SP - G 10

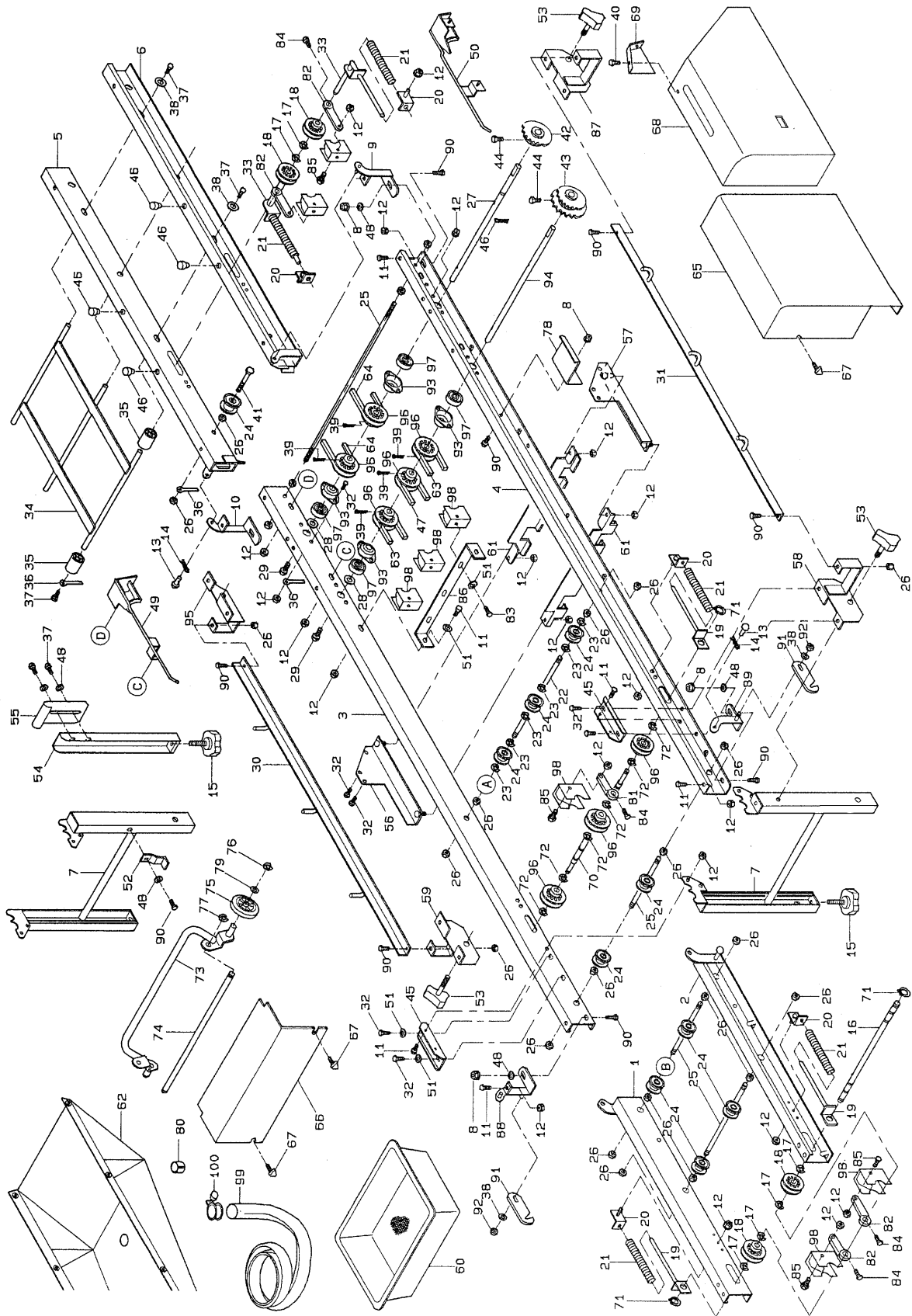
軸 A	sprocket	12	15	15	17	15	17	17	19	20	19	20	24	24	20	26	24
		26	26	24	24	19	19	17	17	17	15	15	17	15	12	15	12
播種量 (催芽粉)	g	60	70	80	90	100	110	120	130	140	150	160	170	190	200	210	240
	c.c.	90	105	120	135	150	165	180	195	210	225	240	255	285	300	310	360
	合	0.50	0.58	0.67	0.75	0.83	0.92	1.00	1.08	1.67	1.25	1.33	1.42	1.58	1.67	1.73	2.00

1. 搬送レーン関係 (SP-G500)



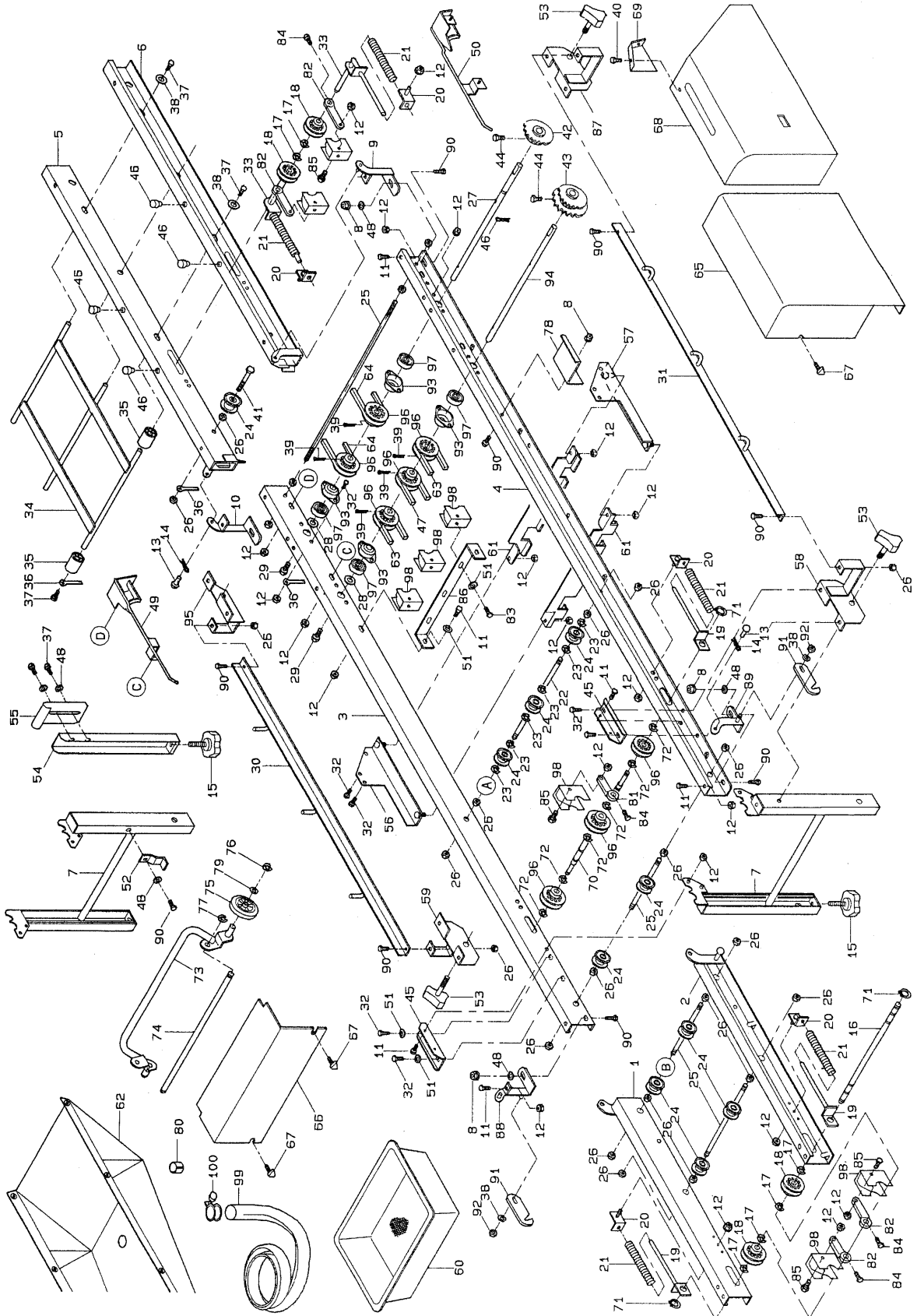
図番	品番	品名	数量	備考
1	24187-1111-1	レール 1 ヒダリ	1	
2	24187-1112-1	レール 1 ミキ	1	
3	24170-1113-1	レール 2 ヒダリ	1	
4	24170-1114-1	レール 2 ミキ	1	
5	24187-1115-1	レール 3 ヒダリ	1	
6	24187-1116-1	レール 3 ミキ	1	
7	24770-1117-1	レール スタンド	2	
8	02124-50080	サラザ ナット	12	M8
9	24111-1181-1	チョウバン 1	1	
10	24111-1182-1	チョウバン 2	1	
11	01050-50612	ボルト	20	M6×12
12	02124-50060	サラザ ナット	27	M6
13	24111-1185-1	シテンピン 10-18	2	
14	05515-50100	トメピン (A形)	2	R-10A
15	24059-1124-2	アジャスタ ノブ 45	5	
16	24145-1211-2	ハンソウ ジク 1	1	
17	04613-50100	E リング	6	E-10
18	24170-1129-1	ハンソウ プーリ	4	
19	24145-1171-3	テンション プレート 1	4	
20	24020-1172-1	テンション プレート 2	6	
21	24020-1176-2	テンション パネ	6	
22	24145-1411-1	ハンソウ ロール ジク 3	5	
23	04653-50060	E リング	30	E-6
24	24031-1131-2	ハンソウ ローラ	23	
25	24031-1129-1	ハンソウ ロール ジク 2	4	
26	02013-50080	ナット	40	M8
27	24030-1127-1	ハンソウ ジク 3	1	
28	24020-1159-1	スラスト シム	2	
29	01120-50612	SW ボルト	2	M6×12
30	24170-4537-1	ハイスイ ウケ レール 1	1	
31	24170-4538-1	ハイスイ ウケ レール 2	1	
32	01050-51616	ボルト	21	M6×16
33	24145-1175-2	テンション プレート 5	2	
34	24059-1121-2	レール 3 ツナキ	1	
35	24059-1122-1	ローラ 30-11-40	6	
36	56367-6123-1	ホース オサエ	5	
37	01020-50816	SW ボルト	8	M8×16
38	04013-50080	ヒラザガネ	6	M8
39	05511-50330	ワリピン	5	3×30
40	03054-50612	ジュウジ アナツキ ナベコネジ	2	M6×12
41	01152-50855	ロッカク ボルト	2	M8×55
42	24030-1264-1	スプロケット 13・S15	1	13T
43	24170-1133-1	スプロケット 12-17-S15	1	12T-17T
44	01250-50612	ジュウジ アナツキ ロッカク ボルト	2	M6×12
45	24170-1156-1	レールホキョウ	4	
46	04981-80916	サシコミ ハンパー	4	
47	07510-0013	パイ ベルト	1	A-130

1. 搬送レール関係 (SP-G500)

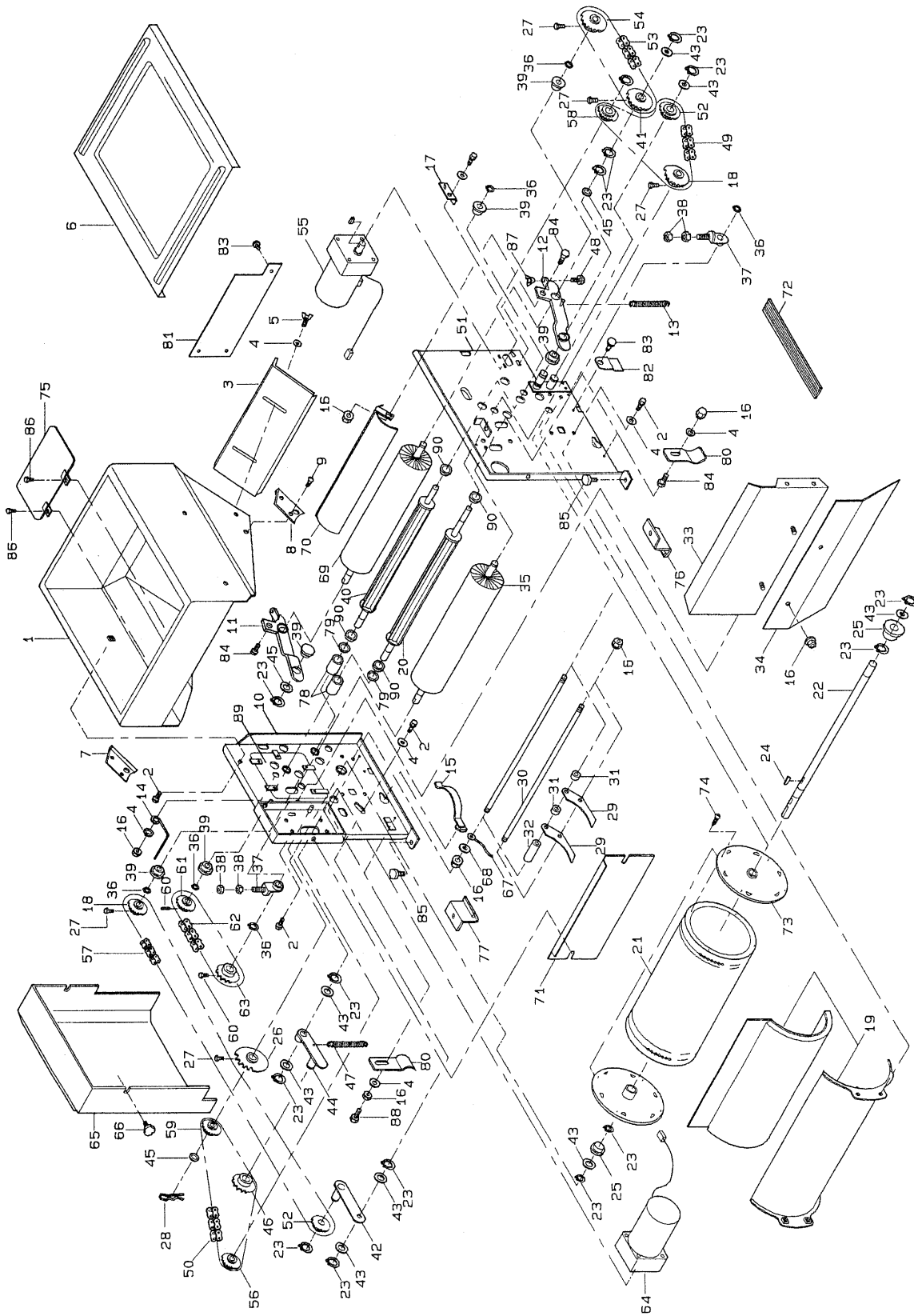


図番	品番	品名	数量	備考
48	04013-50080	ヒラサガネ	7	8×18×1.6
49	24145-1157-1	ハコウケヒタリ	1	
50	24145-1158-1	ハコウケミキ	1	
51	04012-50060	ヒラサガネ	13	6×18×1.2
52	24770-1134-1	シャジクロック	1	
53	56545-6225-1	ノブホルト (KTB)	4	M8×16
54	24770-1161-1	ホジヨスタンド 1	1	
55	24770-1162-1	ホジヨスタンド 2	1	
56	24170-2315-1	モミウケレールカナグヒタリ	1	
57	24170-2316-1	モミウケレールカナグミキ	1	
58	24170-1118-1	スタンドサポート 1	1	
59	24170-1119-1	スタンドサポート 2	1	
60	24059-2311-2	モミウケ	1	
61	24170-2313-1	モミウケレール 1	2	
62	24170-4511-1	ハイスイウケ	1	
63	07510-00200	パイヘルト	2	A-200
64	07510-00048	パイヘルト	2	A-48
65	24170-6112-1	カバー 2	1	
66	27173-6113-1	カバー 3	1	
67	01406-50612	ノブホルト (KTB)	5	
68	24170-6114-1	カバー 4	1	
69	24173-6129-2	カバー 4 ホジヨ	1	
70	24145-1216-2	ハンソウジク 6	1	
71	04612-10120	ジクウトメワ	4	S-12
72	04613-50120	Eリング	6	E-12
	24115-9120-2	キャストアーアッシ	1	73~77,100
73	24115-9121-1	シャジク	1	
74	24059-9118-2	シャジクシテン	1	
75	24115-9117-1	シャリン	2	
76	04613-50080	Eリング	2	E-8
77	04613-50100	Eリング	2	E-10
78	24143-6121-1	カバー 4 トメカナグ	1	
79	04013-50100	ヒラサガネ	2	10×22×1.6
80	24145-4529-1	ハイスイフゾク 2	1	
81	24145-1285-1	スクレーパウケ 1(穴径φ15)	1	
82	24145-1286-1	スクレーパウケ 2(穴径φ12)	4	
83	01120-50620	SWホルト	3	M6×20
84	01050-50616	ホルト	5	M6×16
85	01052-50635	ホルト	5	M6×35
86	24145-1283-1	スクレーパトメイタ	1	
87	24170-1120-1	スタンドサポート 3	1	
88	24145-1183-1	チヨウハン 3	1	
89	24145-1184-1	チヨウハン 4	1	
90	01152-50816	ホルト	17	M8×16
91	24145-1125-1	チヨウハンホジユカナグ	2	
92	02505-50080	タフロックナット	2	M8
93	24030-1311-1	ヘアリングケース	4	

1. 搬送レール関係 (SP-G500)

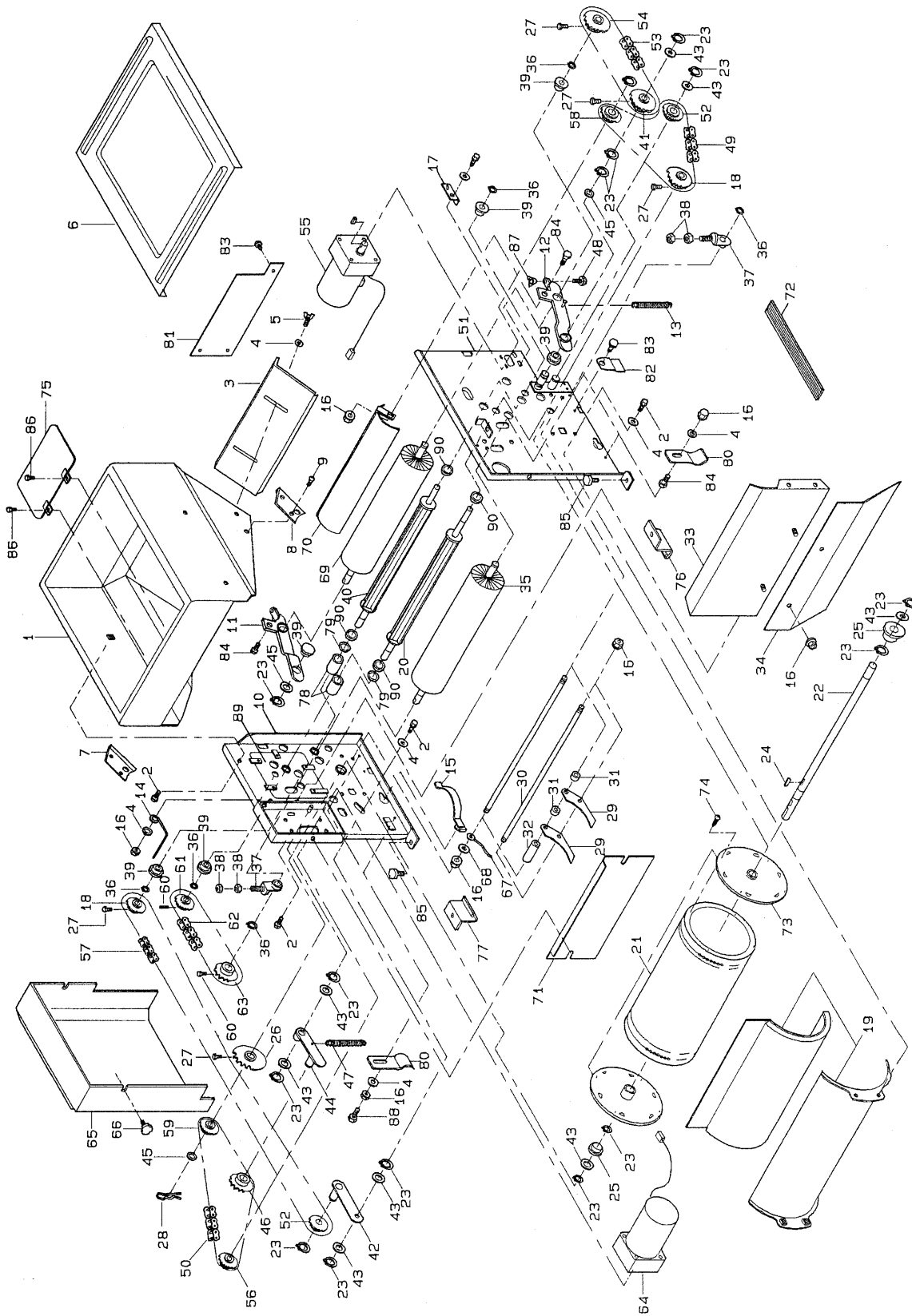


2. 播種裝置關係 (SP-G500)



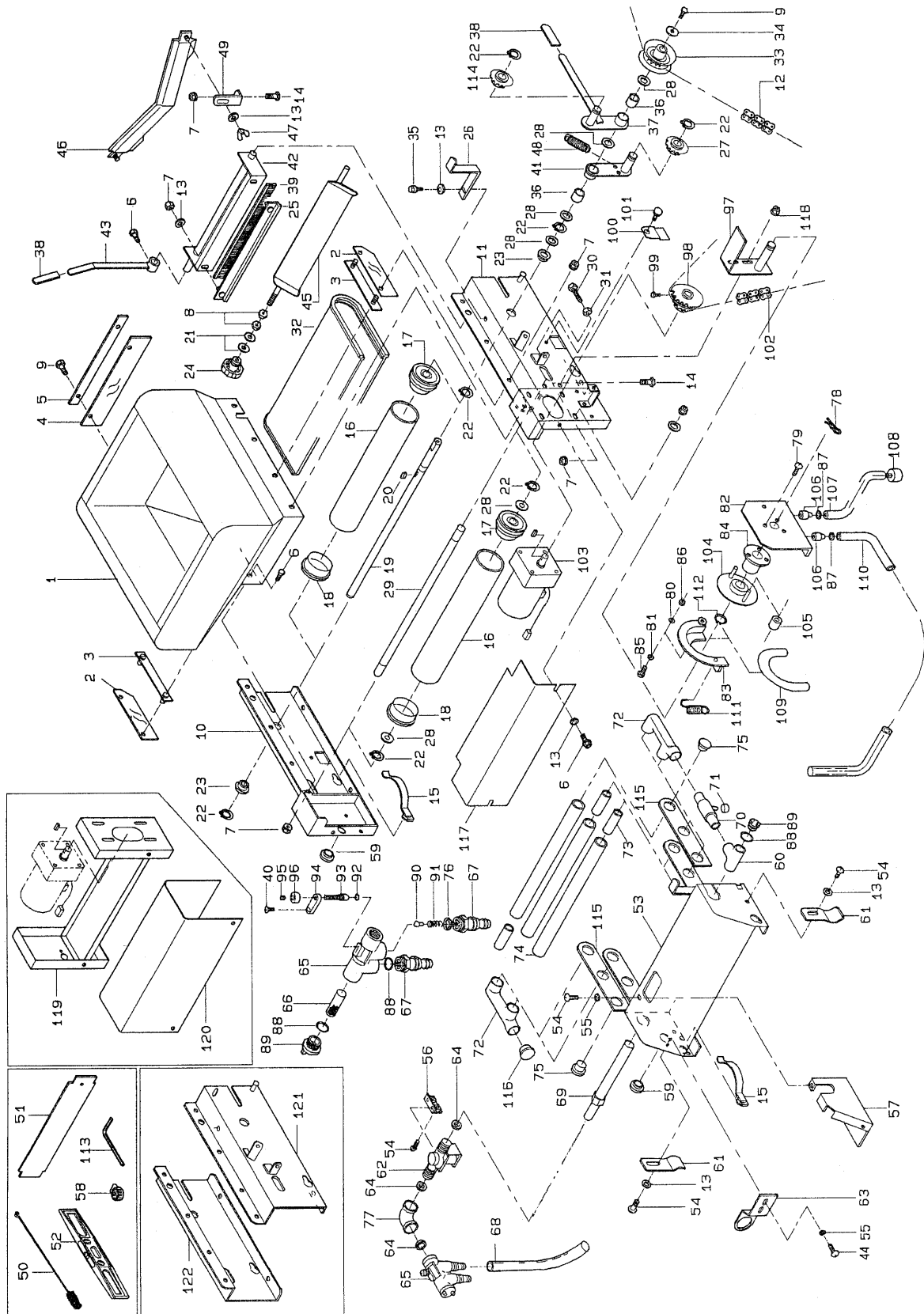
図番	品番	品名	数量	備考
		ハシ ヲウチ アッシ	1	
1	24187-2111-1	ハシ ホツパ	1	
2	01020-50612	SW ホルト	17	M6×12
3	24030-2112-1	モミ シヤッタ	1	
4	04013-50060	ヒラ サガネ	16	M6
5	01850-50612	チョウ ホルト	2	M6×12
6	2430-2121-3	ハシ ホツパ フタ	1	
7	24187-2113-1	ジクウケ 1	1	
8	24171-2114-2	ジクウケ 2	1	
9	01242-50612	SFW ホルト	4	M6×12
10	24170-2211-1	ホツパ ダイ 1	1	
11	24170-2811-1	ハイモミ ブラシ アーム ヒタリ	1	
12	24170-2812-1	ハイモミ ブラシ アーム ミキ	1	
13	24170-2814-1	ハイモミ ブラシ スプリング	2	
14	24173-2264-1	チエン ハリハネ	1	
15	24030-1166-1	ガイドハネ	2	
16	02124-50060	サラザ ナット	13	M6
17	24170-2288-1	モータリツケ カナグ	1	
18	24058-2261-1	スプロケット 12	2	
19	24171-2213-1	ロール ガイド	1	
20	24171-2224-1	キョウキュウ ロール	1	
21	24760-2381-1	ハシ ロール	1	
22	24058-2218-5	ハシ ロール ジク	1	
23	01612-10150	ジクヨウトメワ	13	S-15
24	05712-00515	キー	1	5×5×15 (両丸)
25	24058-2223-1	ブッシュ	4	
26	24058-2259-1	スプロケット 18	1	18T
27	01250-50612	ジウユジ アナツキ ロッカク ホルト	6	M6×12
28	05516-50160	トピン (B形)	2	R16B
	24171-2220-1	スクレーパ セット	1	29~32
29	24058-2229-1	ロール スクレーパー	56	
30	24058-2231-1	スクレーパ トメ ジク	2	
31	24171-2232-1	カラー 15-10-4	55	
32	24171-2233-1	カラー 15-10-45.5	2	
33	24187-6143-1	ブラシ カバー 1	1	
34	24173-6144-1	ブラシ カバー 2	1	
35	24030-2219-1	ロール ブラシ	1	
36	04612-10100	ジクヨウトメワ	8	S-10
37	24030-2221-2	ロール アジャスタ	2	
38	02113-50060	ナット	4	M6
39	24011-1171-2	モートル ブッシュ	6	
40	24058-2225-4	カクハン ロール	1	
41	24170-2816-1	スプロケット 12-12	2	12T
42	24030-2256-2	テンション アーム 2	1	
43	53022-4483-1	テンション プーリ サガネ	7	
44	24170-2285-1	クドウ テンション アーム	1	
45	53042-3428-1	チェンジク サガネ	3	

2. 播種装置関係 (SP-G500)



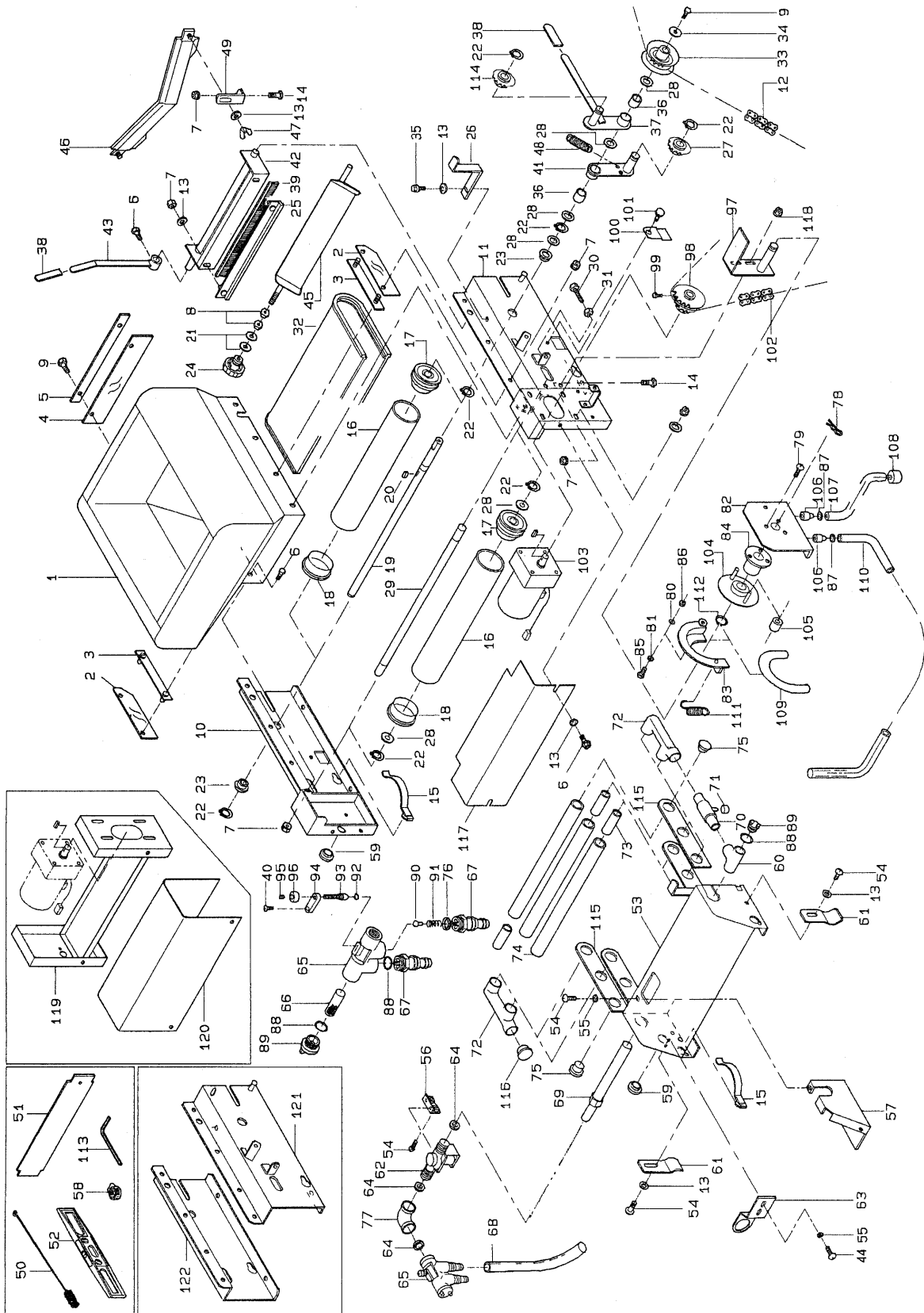
図番	品番	品名	数量	備考
46	24170-2286-1	テンション スプロケット 15T	1	15T
47	24031-1135-1	テンション スプリング 1	1	
48	01406-50625	ケショウネジ No.4	2	M6×25
49	07604-10660	チェン 410-66	1	66L
50	24058-6312-1	チェン 2 (播種量調節用)	1	52L
51	24170-2212-1	ホッパ ダイ 2	1	
52	24030-2241-1	テンション スプロケット T11	2	
53	07604-10340	チェン 410-34	1	34L
54	24170-2835-1	ハイモミ ブラシ スプロケット	1	12T
55	24170-5302-1	コガタギヤ モートル (ブラシ用)	1	30W, 1/5
56	24170-5115-1	クドウ スプロケット 10-15,S15	1	
57	24058-6313-2	チェン 3	1	38L
58	24171-5111-1	クドウ スプロケット 12 (S10)	1	
59	24170-2257-1	スプロケット 12-15 小判	1	
60	03456-00608	ロツカク アナツキ トメネジ	3	M6×8 (クホミ先)
61	24171-2278-1	スプロケット 13T (P6,35)	1	
62	24171-6322-1	チェン 12	1	34L
63	24171-2279-1	スプロケット 22T (P6,35)	1	
64	24188-5303-1	コガタギヤ モートル (播種用 INV)	1	90W
65	24170-6111-1	カバー 1	1	
66	01406-50612	ノブ ホルト (KTB2)	2	M6×12
67	24145-5133-1	アース セン	1	
68	04412-50060	ソトバ サガネ	1	M6 (メッキ)
69	24170-2831-1	ハイモミ ブラシ	1	
70	24170-6138-1	ハイモミ ブラシ カバー	1	
71	24170-6139-1	ツチヨケ カバー	1	
72	24170-2277-1	ハシユ スベリ	2	
73	24058-2217-2	ハシユ ロール フランジ	2	
74	03501-50416	タツピン ネジ (ナハ)	8	M4×16
75	24187-2121-1	テンケン フタ	1	
76	24170-2284-1	ロック カナグ ミキ	1	
77	24170-2283-1	ロック カナグ ヒタリ	1	
78	24187-2216-1	カクハン ロール カラー	2	
79	56302-2616-1	クドウ ローラー オサエ サガネ	2	
80	24145-4181-1	ハコ ヒキテ	4	
81	24170-6139-1	ツチヨケ カバー	1	
82	24145-1168-1	ガイド チョウセツ ハン	2	
83	01407-50612	ケショウネジ No.3	5	M6×12
84	01050-50616	ホルト	5	M6×16
85	24170-2281-1	サム スクリュー (菊型)	2	M6×25
86	03007-00612	バイント コネジ	2	M6×12
87	02800-50060	チョウ ナット	2	M6
88	01050-50635	ホルト	1	M6×35
89	24187-2215-1	ホッパ ダイ 1フソク	1	
90	24185-2227-1	キョウキュウ ロール シム	4	

3. 覆土・灌水装置関係 (SP-G500)



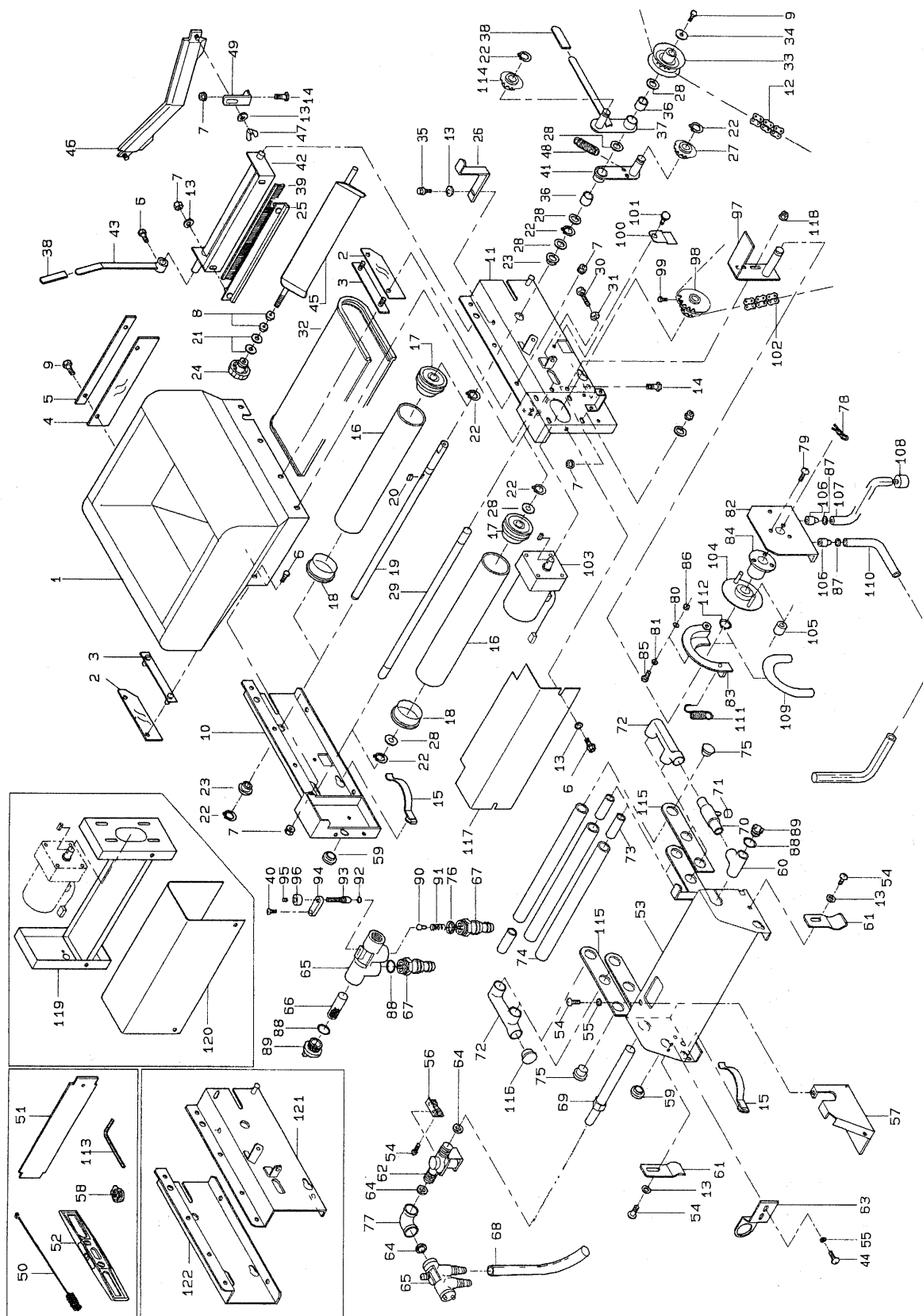
図番	品番	品名	数量	備考
1	24145-3111-1	フクト ホッパ	1	
2	24058-3112-4	スカート 1	2	
3	24058-3113-3	ヌノ オサエ	2	
4	24059-3114-2	スカート 2	1	
5	24059-3115-1	ヌノ オサエ 2	1	
6	01050-50612	ホルト	7	M6×12
7	02124-50060	サラサ ナット	14	M6
8	02113-50080	ナット	2	M8
9	01020-50612	SW ホルト	3	M6×12
10	24170-3211-1	フクト ホッパ ダイ 1	1	H13年生産より追加
11	24170-3212-2	フクト ホッパ ダイ 2	1	H13年生産より追加
12	07604-10760	チェン 410-76	1	76L
13	04013-50060	ヒラ サガネ	9	M6
14	01152-50616	ホルト	4	M6×16
15	24030-1166-1	ガイド ハネ	4	
	24030-3260-1	フクト ローラ アッシ	2	16~18
16	24031-3115-2	フクト ローラ	2	
17	24031-3116-3	フクト ローラ フランジ 1	2	
18	24031-3131-2	フクト ローラ フランジ 2	2	
19	24030-3218-2	コンベア ジク 1	1	
20	05712-00515	フェザー キー	1	5×5×15 (両丸)
21	04016-50080	ヒラ サガネ	2	8×22×t1.6
22	04612-10150	ジクヨウトメワ	8	S-15
23	24058-2223-1	ブッシュ	2	
24	24031-2117-4	ツマミ	1	
25	24030-3227-1	ブラシ オサエ	1	
26	24187-3244-1	クラッチ ストッパ	1	
27	24030-2241-1	テンション スプロケット T11	1	
28	53022-4483-1	テンション プーリ サガネ	8	
29	24058-3219-1	コンベア ジク 2	1	
30	01052-50650	ホルト	2	M6×50
31	02013-50060	ナット	2	M6
32	24059-3229-2	コンベア ベルト	1	
33	24058-2243-3	リング スプロケット 12	1	
34	04014-50060	キョウリョク サガネ	1	6×22×t2.3
35	01020-50616	SW ホルト	1	M6×16
36	24030-3232-1	ブッシュ 15-19-18	2	
37	24030-3224-1	クラッチ アーム 2	1	
38	24051-2133-2	アーム キャップ	2	
39	24058-3225-2	フクト ブラシ	1	
40	03054-50412	ジュウジ アナツキ ナベ コネジ	1	M4×12
41	24030-3231-1	テンション アーム 3	1	
42	24030-3226-1	フクト ブラシ ジグ	1	
43	24030-3228-1	フクト ブラシ アーム	1	
44	03054-50612	ジュウジ アナツキ ナベ コネジ	2	M6×12
45	24085-3319-2	ハンデン バン	1	
46	24059-3233-2	ハイト ゴム	1	

3. 覆土・灌水装置関係 (SP-G500)



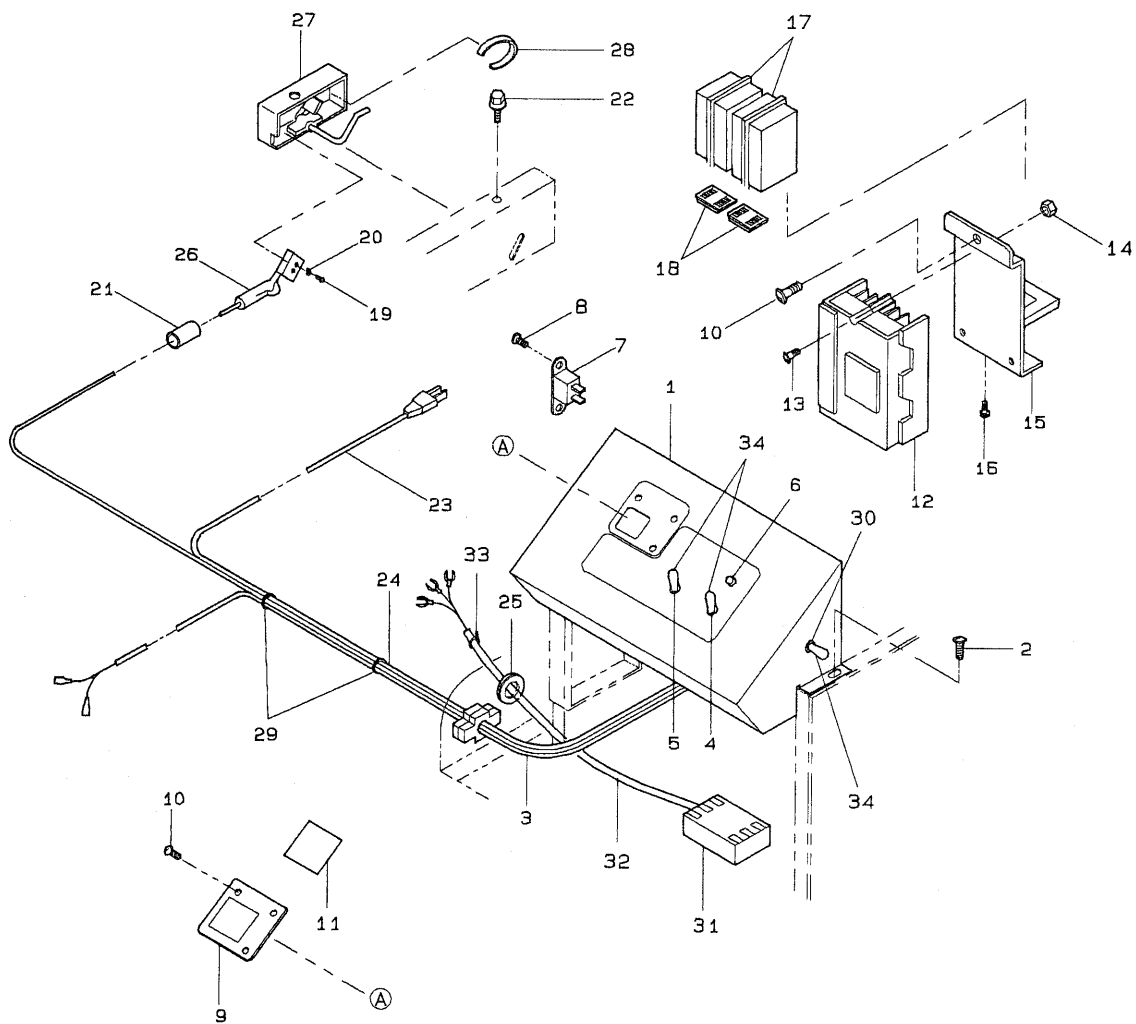
図番	品番	品名	数量	備考
47	02800-50060	チョウナット	2	
48	24068-3241-1	テンション ハネ 1	1	
49	24059-3235-2	ハイド ゴム タイ	2	
50	24030-8123-1	ノズルヨウ ブラシ	1	
51	24001-6111-4	トコチ ナラシ ジョウキ	1	
52	24058-8116-1	スイジュンキ	1	
	24170-4101-1	カンスイ ソウチ アッシ	1	
53	24173-4211-1	カンスイ ハコ	1	
54	03024-50612	SW ジュウジイ アナツキ ナヘ コネジ	6	M6×12
55	01012-50060	コガタ サガネ	4	6×13×t1.0
56	24058-4117-4	ウケ カナク	1	
57	24173-4217-1	シタ カバー	1	
58	24145-4187-1	ホース バンド 20	2	
59	24073-5118-1	ゴムフツシング	2	
60	24115-4118-1	チース	1	
61	24145-4181-1	ハコ ヒキテ	2	
62	24051-4142-1	テンジ ハン	1	
63	24173-4219-1	ブラケット	1	
64	24030-4158-1	ハッキン	3	
	24059-4120-2	マニホルド アッシ		65~67, 90~98
65	24059-4131-3	マニホルド	1	
66	24059-4139-2	フィルタ	1	
67	24030-4141-2	ホース ジョイト	2	
68	24059-4143-1	リリーフ ホース	1	
69	24170-4121-1	フロー ハイブ	1	
70	24115-4122-1	テИАツ パイプ	1	
71	24115-4186-1	キャップ 3	1	
72	24030-4171-2	カンスイ F ツナキ	2	
73	24115-4189-3	パイプ 2	3	
74	24058-4111-4	ノズル	3	
75	24031-4112-3	ゴム セン	2	
76	04016-90060	ヒラサガネ (ステンレス)	1	6×18×1.2
77	24145-4165-1	エルボ	1	
78	05515-50150	トヒン	1	
79	03054-50306	ジュウジ アナツキ ナヘ コネジ	3	M3×6
80	04015-50040	キョウリョク サガネ	1	4×10×t0.8
81	04013-50040	コガタ サガネ	1	4×8×t0.5
82	24981-4911-3	ベース プレート	1	
83	24981-4913-2	チュウブ カイト	1	
84	24981-4915-1	メタル	1	
85	03054-50420	ジュウジ アナツキ ナヘ コネジ	1	M4×20
86	02023-50400	SW ナット	1	M4
87	24981-4939-1	ブッシュ ナット	2	
88	04812-00200	O リング	3	P20
89	24059-4133-2	キャップ 1	2	
90	24030-4132-1	ハルブ	1	
91	24059-4138-4	オシハネ	1	

3. 覆土・灌水装置関係 (SP-G500)



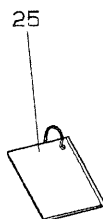
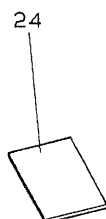
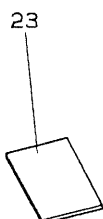
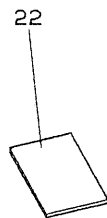
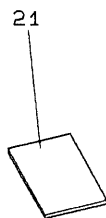
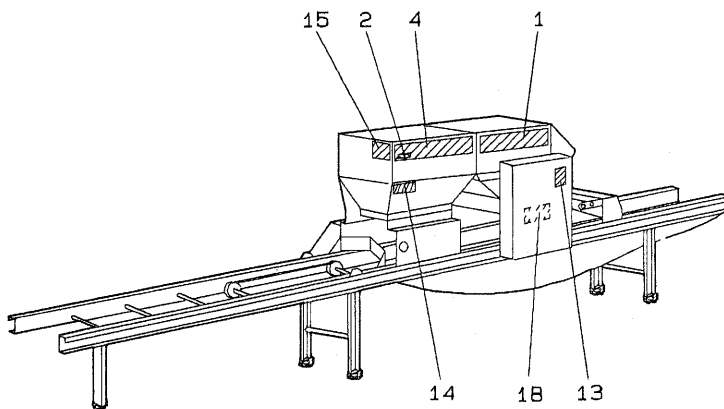
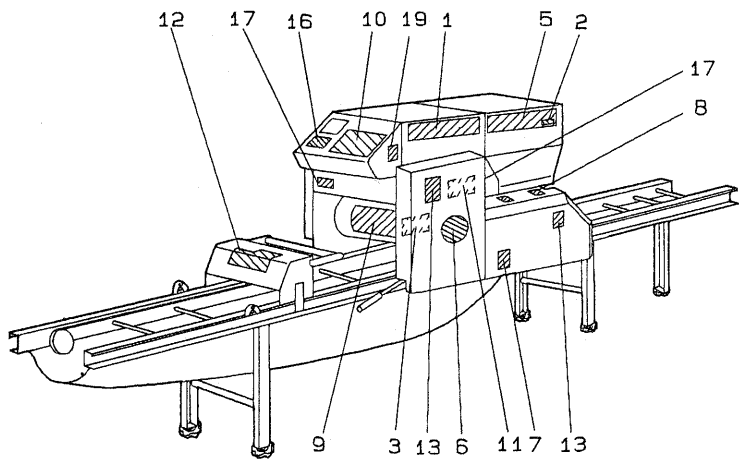
図番	品番	品名	数量	備考
92	04812-00060	○ リング	1	P6
93	24059-4134-2	ニードル	1	
94	24059-4136-2	プレート	1	
95	03455-00606	ロック アナツキ トメネジ	1	M6 × 6
96	24059-4135-3	ノブ	1	
97	24170-4915-1	DP-50 トリツケイタ	1	
98	24030-51111-1	クドウ スプロケット 10-12.S12	1	
99	03456-00608	ロック アナツキ トメネジ (クホミ ^レ サキ)	1	M6 × 8
100	24145-1168-1	ガイド チョウセツ バン	2	
101	01407-50612	ケショウ ネジ	2	No.3カ ^レ タ
102	07604-10640	チェン 410-64	1	64L
103	24170-5301-1	コカ ^レ タ キヤ モートル カンビ	1	90W. 1/36
	24982-1001-2	DP-50A アッソ	1	79~87, 104~112
104	24981-4918-2	ポンプ スプロケット	1	
105	24981-4923-2	ローラ 8-23-16	2	
106	24981-4924-2	ジョイント 1	2	
107	24981-4931-1	スイコミ ホース	1	
108	24981-4933-1	ウェイト	1	
109	24981-4914-1	シリコン ホース	1	
110	24170-4935-1	トシュツ ホース	1	
111	24981-4937-1	ヒキバネ	1	
112	04612-10200	ジクヨウ トメワ	1	S-20
113	07014-1003	ロック レンチ	1	M6用
114	24726-2241-1	テンション スプロケット T13	1	
115	24170-4231-1	カンスイ ハイフ ホシヨ	2	
116	24151-4173-1	F プラグ	1	
117	24170-6147-2	モータ ベース 1 カバ ^レ	1	H13年生産より追加
118	02124-50080	サラザナット	2	M8
119	24170-3272-1	ハンソウ モーター ベース 1	1	H12年生産で廃止
120	24170-6147-1	モータ カバ ^レ	1	〃
121	24170-3212-1	フクド ホツパ ^レ ダイ 2	1	〃
122	24170-3211-1	フクド ホツパ ^レ ダイ 1	1	〃

4. 電装関係 (SP-G500)

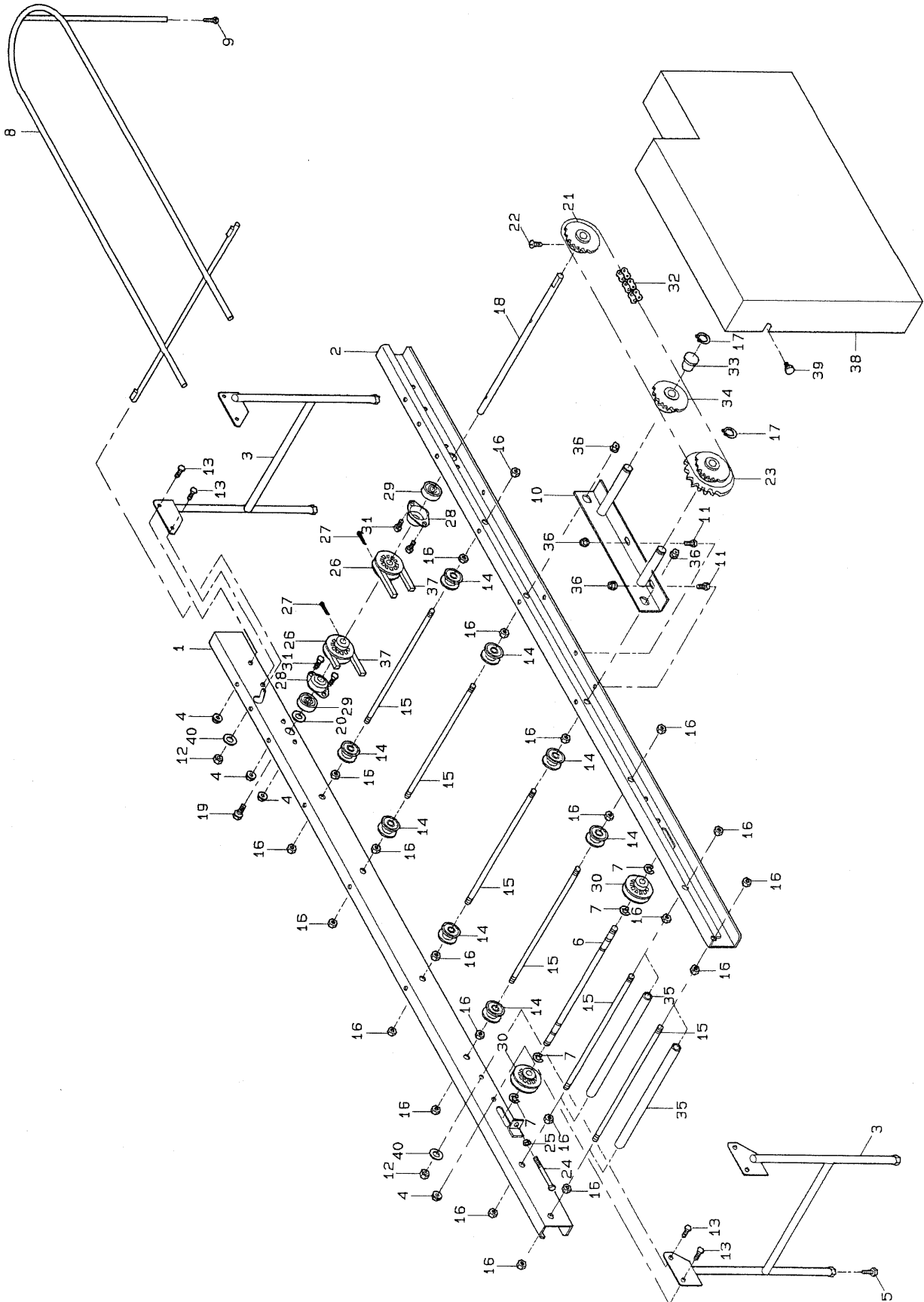


図番	品番	品名	数量	備考
1	24170-5615-1	ソウサ パネル	1	
2	01242-50612	パインド コネジ SFW	2	M6×12
3	24170-5401-1	ハーネス M1	1	
4	24059-1461-1	スナッフ スイッチ 6P	1	運転
5	24187-5119-1	スナッフ スイッチ 6P	1	播種
6	24059-4166-2	ネオン ランプ	1	
7	24051-4145-1	コンセント	1	
8	03054-50312	ジュウジ アナツキ ナハコネジ	2	M3×12
9	24187-5627-1	INV パネルマド	1	
10	03059-50162	トラス コネジ	3	M6×12
11	24172-6131-1	ホウスイ ゴムイタ	1	
12	24170-5333-1	変速用 INV 500用	1	500用
13	03054-50412	ジュウジ アナツキ ナハコネジ	3	M4×12
14	02010-50040	フランジ ナット	3	M4
15	24187-5621-1	INV トリツケ ダイ	1	
16	03047-50612	パインド コネジ SFW	1	M6×12
17	24187-5475-1	リレー	2	松下、HC2-HL-AC100V
18	24187-5476-1	リレー ソケット	2	松下、HC2ソケット トメハネ付
19	03054-50316	ジュウジ アナツキ ナハコネジ	2	M3×16
20	04512-50030	SW	2	M3
21	24051-4158-2	コード 保護管	1	
22	01220-50612	ホルト (+) SW	1	M6×12
23	24187-5116-1	電源 コード	1	
24	24187-5430-1	ハーネス W3	1	
25	24073-5118-1	ゴム ブッシュ	1	
26	24051-4153-1	センサ 1	1	
27	24067-9115-2	スイッチ ホックス	1	
28	24051-4159-4	スイッチ ハネ	1	
29	24020-2345-1	インシュロック 100	4	
30	24170-5435-1	スナッフ スイッチ (搬送)	1	
31	24170-5202-1	INV スピード コントローラ	1	
32	24170-5421-2	ハーネス M2	1	
33	56763-6219-1	インシュロック タイ	4	
34	24001-5117-1	ゴム キャップ	3	

5. マーク関係 (SP-G500)

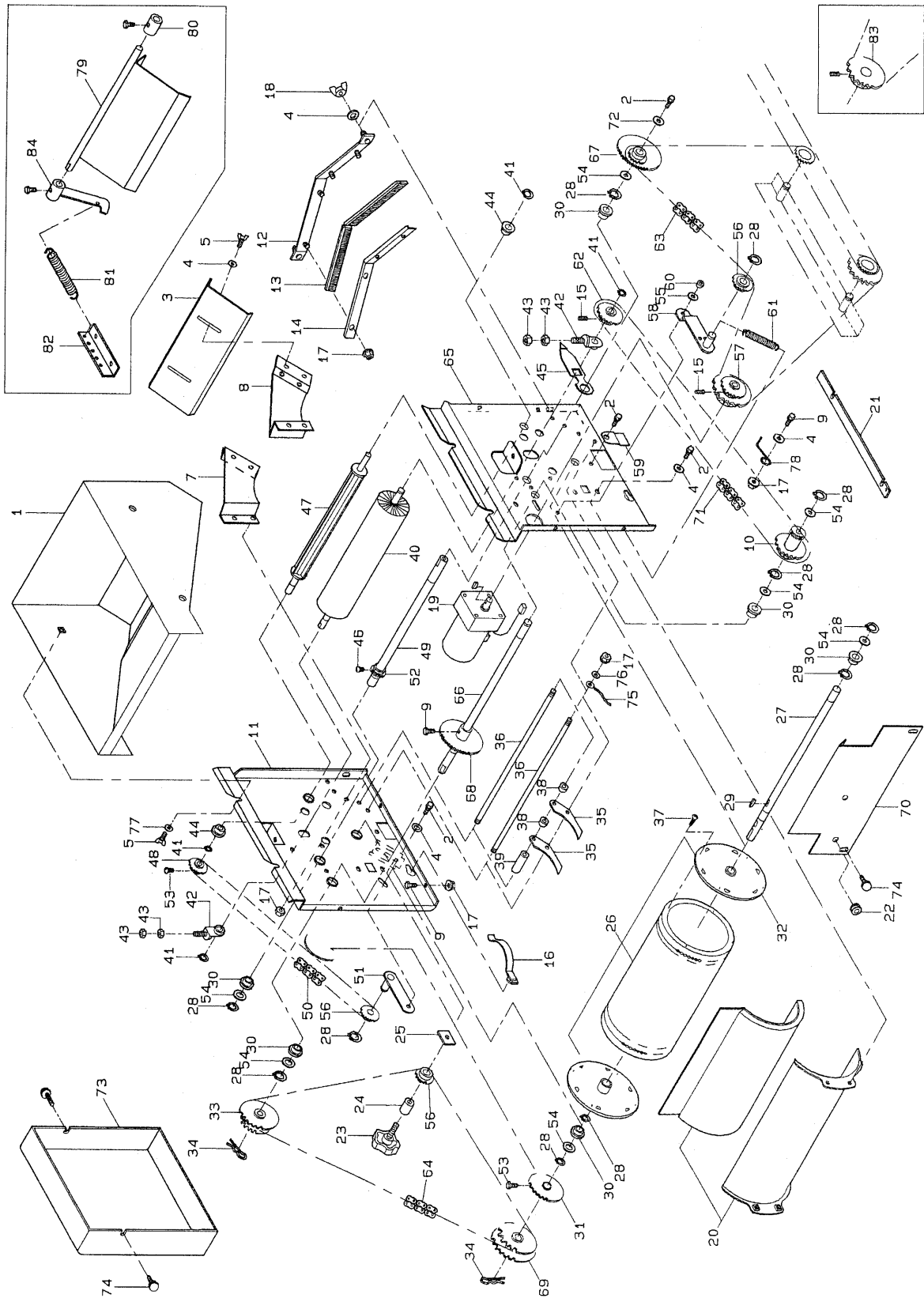


6. 搬送レール関係 (SP-G10)



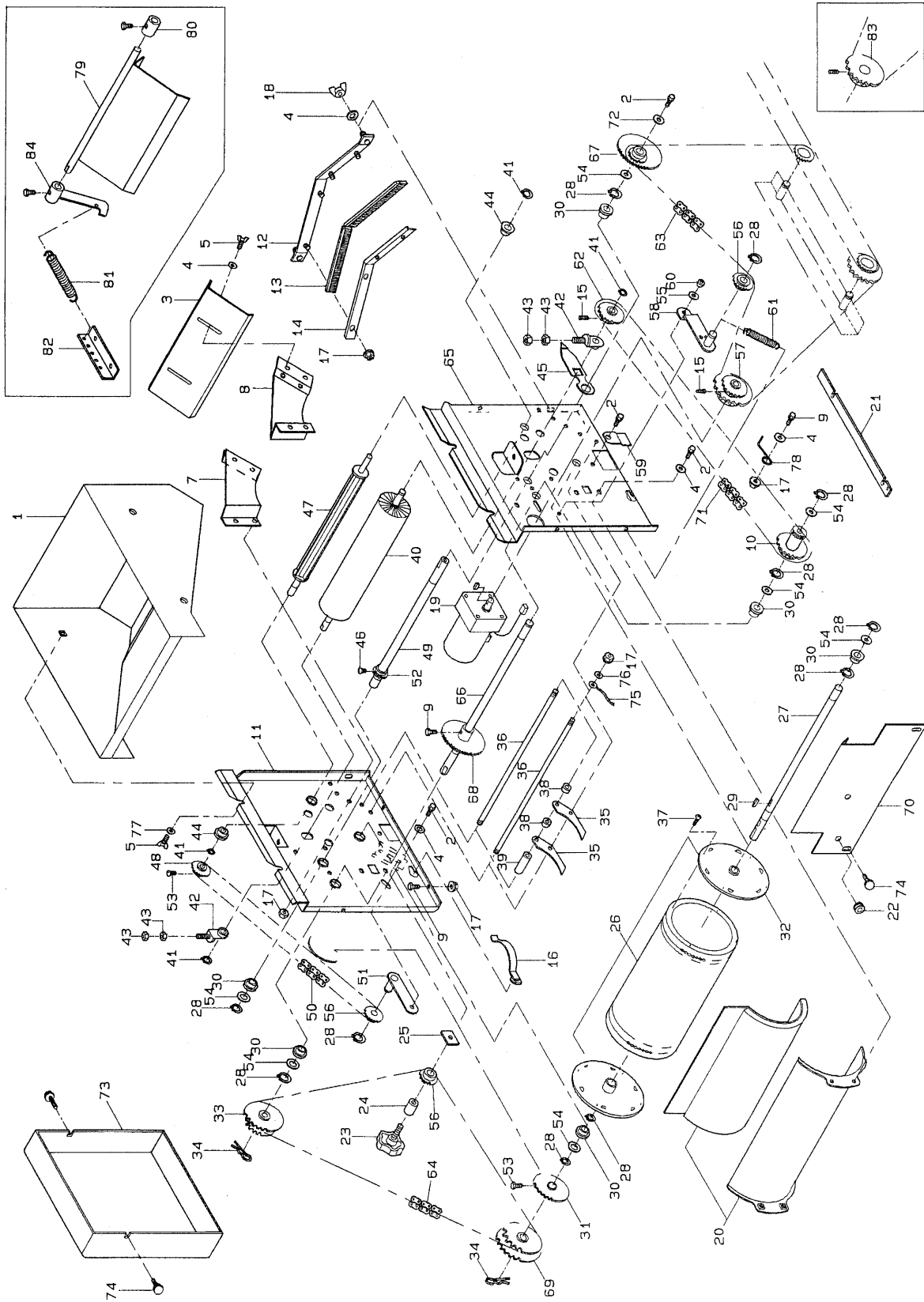
図番	品番	品名	数量	備考
1	24164-1111-1	レール ヒタリ	1	
2	24164-1112-1	レール ミキ	1	
3	24164-1117-1	レール スタンド	2	
4	02024-50060	サラサ ナット	8	M6
5	01152-51060	ボルト	4	M10×60
6	24164-1211-1	ハンソウ ジク 1	1	
7	04613-50120	E リング	4	E-12
8	24164-1151-1	ホジョレール	1	
9	01052-50620	ボルト	1	M6×20
10	24164-2276-1	カウンター ベース	1	
11	01152-50816	ボルト	2	M8×16
12	02505-50060	タフロック ナット	4	M6
13	01050-50616	ボルト	8	M6×16
14	24031-1113-2	ハンソウ ローラ	8	
15	24031-1129-1	ハンソウ ロール ジク 2	6	
16	02113-50080	ナット	22	M8
17	04612-10150	ジクヨウトメワ	2	S-15
18	24164-1127-1	ハンソウ ジク 3	1	
19	01020-50612	SW ボルト	1	M6×12
20	24020-1159-1	スラスト シム	1	
21	24861-1262-1	スプロケット 12-22-S12	1	
22	01250-50612	ジュウジ アナツキ ロック ボルト	1	M6×12
23	24164-2269-1	スプロケット 12-12-S15	1	
24	01052-50670	ボルト	2	M6×70
25	02112-50060	ナット	2	
26	24020-1129-1	ハンソウ プーリ	2	φ12用
27	05511-50330	ワリピン	2	φ3×30
28	24020-1131-2	ヘアリング ケース	2	
29	08141-06201	ホールヘアリング	2	
30	24001-1123-4	プーリ 12	2	φ15用
31	01050-50612	ボルト	4	M6×12
32	07604-10940	チェン A 410-94	1	94L
33	56058-3214-1	テンション アーム ブッシュ	1	
34	24030-2241-1	テンション スプロケット T11	1	T11
35	24164-1123-1	ローラ 18-10-270	2	
36	02124-50080	サラサ ナット	4	M8
37	07510-00080	ハンソウ ベルト	2	A-80
38	24164-6112-1	カバー 2	1	
39	01407-50612	ケショウ ネジ No.3	2	
40	04013-50060	マルサガネ	4	6×18×1.2

7. 播種裝置關係 (SP-G10)



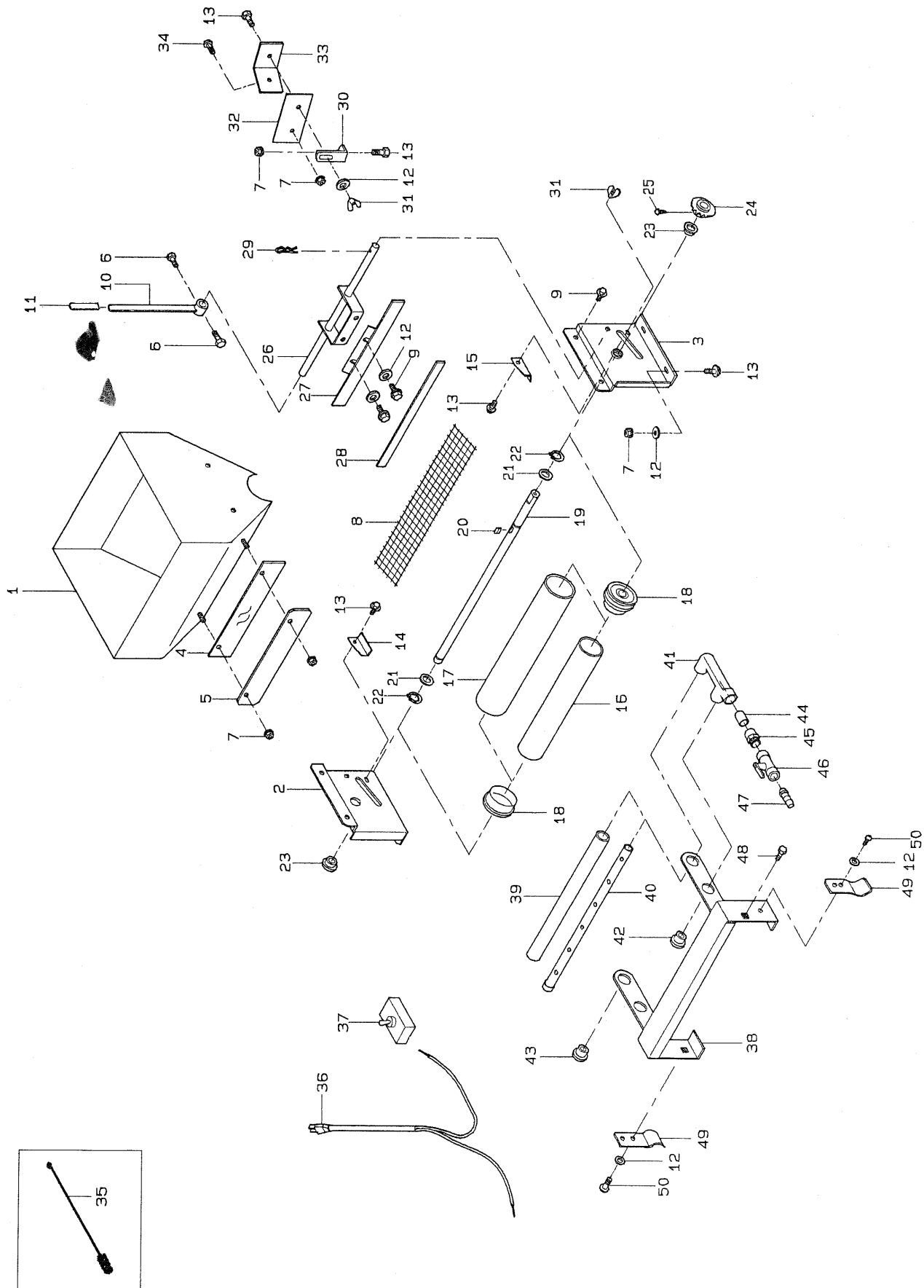
図番	品番	品名	数量	備考
1	24164-2111-1	ハシ ホッパ	1	
2	01020-50612	SW ホルト	12	M6x12
3	24164-2112-2	モミ シヤッタ	1	
4	04013-50060	ヒラ サカネ	13	6x18xt1.2
5	01850-50612	チョウ ホルト	8	M6x12
6	01050-50612	ホルト	8	M6x12
7	24146-2113-2	ジクウケ 1	1	
8	24164-2114-2	ジクウケ 2	1	
9	01050-50616	ホルト	6	M6x16
10	24164-2253-1	カウンタキヤ スプロケット 20-32	1	
11	24164-2211-1	ホッパダイ 1	1	
12	24058-2235-2	ブラシ ウケダイ	1	
13	24030-2236-1	ソウジ ブラシ	2	
14	24058-2237-2	ソウジ ブラシ オサエ	1	
15	03456-00608	ロック アナツキト メネジ	2	M6x8(クボミサキ)
16	24030-1166-1	ガイド ハネ	2	
17	02124-50060	サラザ ナット	14	M6
18	02800-50060	チョウ ナット	2	M6
19	24164-5301-1	コカタキヤ モートル	1	100V25W1/120
20	24030-2213-1	ロール ガイド	1	
21	24164-2272-1	ホッパダイ シム	2	
22	834-1007	グロメット	1	
23	24059-2268-2	ノブ ホルト 38	1	
24	24059-2282-2	カラー 15-10-28	1	
25	24058-2258-3	トメカナグ	1	
26	24058-2216-5	ハシ ロール	1	
27	24058-2218-5	ハシ ロール ジク	1	
28	04612-10150	ジクヨウトメワ	11	S-15
29	05712-00515	キー	1	5x5x15(両丸)
30	24058-2223-1	ブッシュ	6	15用
31	24058-2259-1	スプロケット 18	1	
32	24058-2217-2	ハシ ロール フランジ	2	
33	24058-2255-2	スプロケット 19-24コハン	1	
34	05516-50160	トメピン (B型)	2	R16B
	24058-2220-1	スクレーパ セット	1	35.36.38.39
35	24058-2229-1	ロール スクレーパ	28	
36	24058-2231-1	スクレーパ トメジク	2	
37	03501-50416	タッピング ネジ (ナヘ)	8	M4x16
38	24058-2232-1	カラー 15-10-9	27	
39	24058-2233-1	カラー 15-10-48	2	
40	24030-2219-1	ロール ブラシ	1	
41	04612-10100	ジクヨウトメワ	4	S-10
42	24030-2221-2	ロール アジャスタ	2	
43	02013-50060	ナット	4	M6
44	24011-1171-2	モートルヨウ ブッシュ	2	
45	24164-2223-1	ロール チョウセツ シン	2	
46	03054-50512	ジュウジ アナツキ ナヘコネジ	1	M5x12

7. 播種裝置關係 (SP-G10)



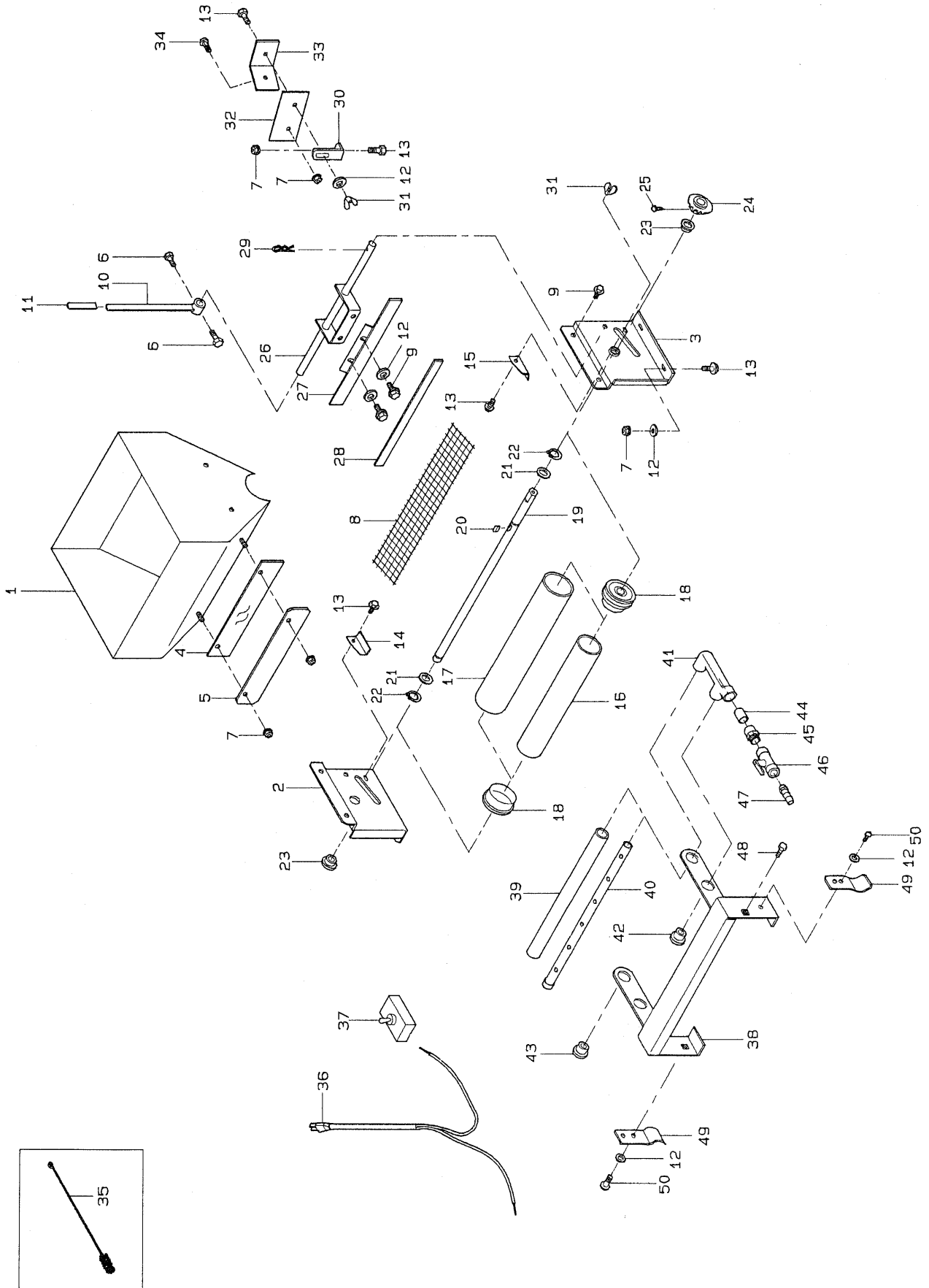
図番	品番	品名	数量	備考
47	24058-2225-4	カクハン ロール	1	
48	24058-2261-2	スプロケット 12	1	
49	24164-2248-1	ハシュ ぐらウ シク	1	
50	24058-6313-2	チェン 3	1	38L
51	24030-2256-2	テンション アーム 2	1	
52	24058-2249-2	ハシュ ぐらウ キヤ 20T	1	
53	01250-50612	ジユウジ アナツキ ホルト	2	M6x12
54	53022-4483-1	テンション プーリ サガネ	7	
55	04014-50060	ヒラ サガネ	1	6x22x2.3t
56	24030-2241-1	テンション スプロケット T11	3	
57	24164-5111-1	ぐらウス プロケット 12-14.S10	1	
58	24164-2246-1	ハシュ テンション アーム	1	
59	24145-1168-1	ガイド チョウセツ ハン	2	
60	02505-50060	タフロック ナット	1	M6
61	24068-3241-1	テンション ハネ 1	1	
62	24171-2278-1	スプロケット 13T (P6. 35)	1	
63	07604-11020	チェン 410-102	1	410-102リンク
64	24058-6312-1	チェン 2	1	52L
65	24164-2212-1	ホッパダイ 2	1	
66	24164-2252-1	カウンタ シク	1	
67	24164-2251-1	カウンタ キヤ スプロケット 60-12	1	
68	24058-2253-2	キヤ 60	1	
69	24059-2254-1	スプロケット 15-17 コハン	1	
70	24164-6113-1	カパー 3	1	
71	07602-00620	チェン	1	62L(ピッチ6.35)
72	53042-3428-1	チェン シク サガネ	1	
73	24164-6111-1	カパー 1	1	
74	01407-50612	ケショウ ネジ NO3	2	
75	24145-5133-1	アース セン	1	M6x12
76	04412-50060	ソトハ サガネ	1	M6
77	04016-50060	マルサガネ	4	
78	24173-2264-1	チェンハリハネ	1	6x22x1.6
79	24164-2112-1	モミ シヤッタ	1	H11年生産で廃止
80	24164-2133-1	モミ シヤッター アーム トメ	1	H11年生産で廃止
81	24164-2136-1	シヤッター ハネ	1	H11年生産で廃止
82	24164-2135-1	モミ シヤッター ハネ ウケ	1	H11年生産で廃止
83	24171-5111-1	ぐらウス プロケット T12	1	H12年生産で廃止
84	24164-2134-2	モミ シヤッター アーム	1	H11年生産で廃止

8. 覆土・灌水装置関係 (SP-G10)

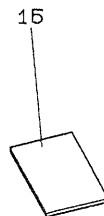
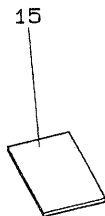
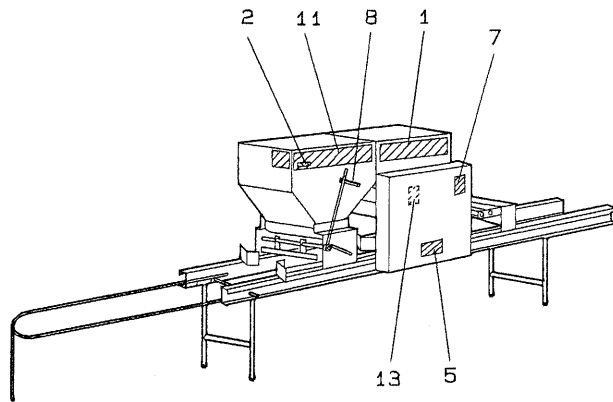
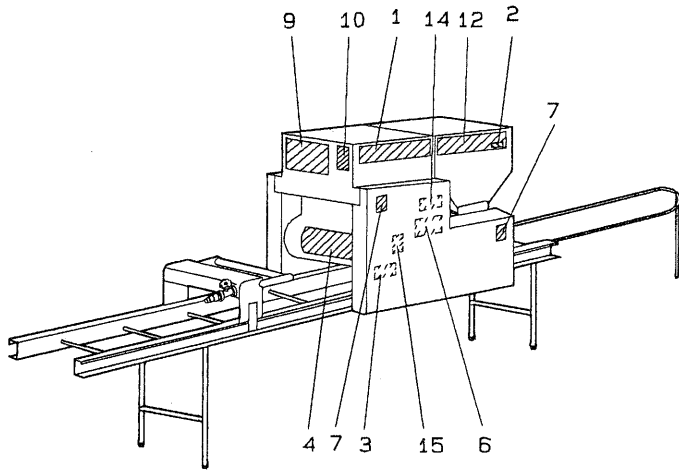


図番	品番	品名	数量	備考
1	24164-3111-1	フクト ホツパ	1	
2	24164-3211-2	フクト ホツパ ダイ 1	1	
3	24164-3212-2	フクト ホツパ ダイ 2	1	
4	24164-3112-1	フクト ゴム	1	
5	24164-3113-1	フクト ゴム オサエ	1	
6	01050-50610	ホルト	2	M6×10
7	02124-50060	サラサ ナット	10	M6
8	24164-3328-1	フクト ファンサン ハン	1	
9	01020-50612	SW ホルト	6	M6×12
10	24164-3223-1	フクト ブラシ アーム	1	
11	24051-2133-2	アーム キャップ	1	
12	04013-50060	ヒラ サガネ	8	6×18×1.2
13	01050-50616	ホルト	8	M6×16
14	24164-3318-1	フクト ハン L	1	
15	24164-3319-1	フクト ハン R	1	
	24164-3260-1	フクト ローラ アッシ	1	16~18
16	24164-3115-1	フクト ローラ	1	
17	24164-3133-1	フクト ゴム ロール	1	
18	24031-3131-1	フクト ローラ フランジ	2	
19	24164-3218-1	フクト ローラ ジク	1	
20	05711-00515	キー	1	5×5×15 (両丸)
21	53022-4483-1	テンション プーリ サガネ	2	
22	04612-10150	ジクヨウ トメワ	2	S-15
23	24058-2223-1	ブッシュ	2	
24	24061-3118-2	チンアツ スプロケット 12	1	
25	01250-50612	ジュウジ アナ ツキ ホルト	1	
26	24164-3226-2	フクト ブラシ ダイ	1	
27	24164-3228-1	フクト シャッタ	1	
28	24164-3251-1	フクト シャッタ テープ	1	
29	05515-50100	トメピン (A 形)	1	
30	24059-3235-2	ハイト ゴム ダイ	2	
31	02800-50060	チョウナット	4	
32	24164-3233-1	ハイト ゴム	2	
33	24164-3234-1	ハイト ゴム オサエ	2	
34	03059-50612	トラス コネジ	2	M6×12
35	24030-8123-1	ノズルヨウ ブラシ	1	
	24164-5301-2	ワイヤー ハーネス	1	
36	24581-4218-1	プラグ ツキ コード	1	
37	24061-5119-1	スタップ スイッチ	1	ゴム キャップ、表示板付
	24170-4101-1	カンスイ ソウチ アッシ	1	
38	24164-4211-1	カンスイ ベース	1	
39	24058-4111-4	ノズル	1	
40	24164-4189-1	ノズル 2	1	
41	24030-4171-2	カンスイ フツナキ	1	
42	24151-4173-1	F プラグ	1	
43	24164-4112-1	ゴム セン	1	
44	24760-4127-1	エンピ ハイブ	1	

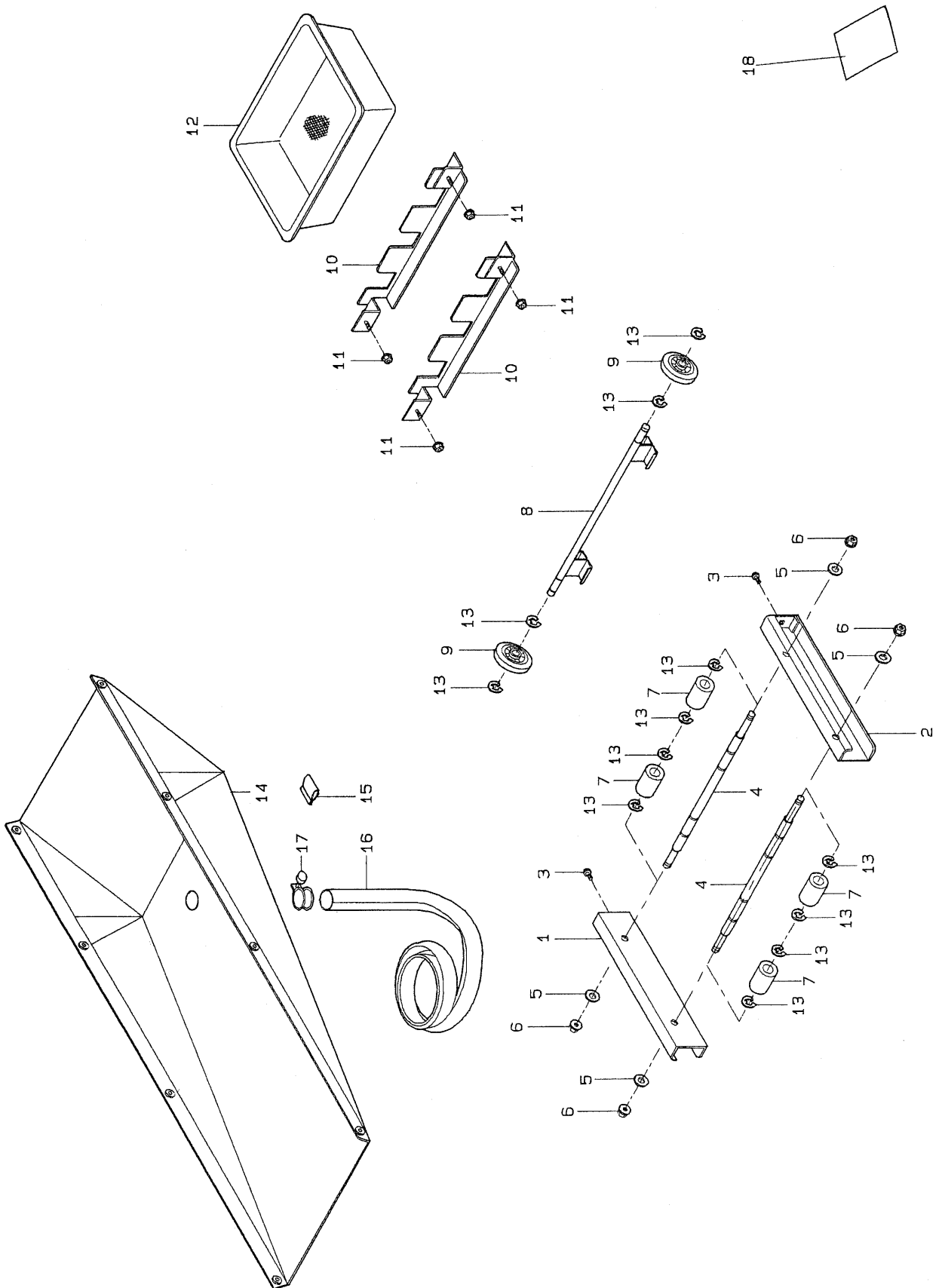
8. 覆土・灌水装置関係 (SP-G10)



9. マーク関係 (SP-G10)

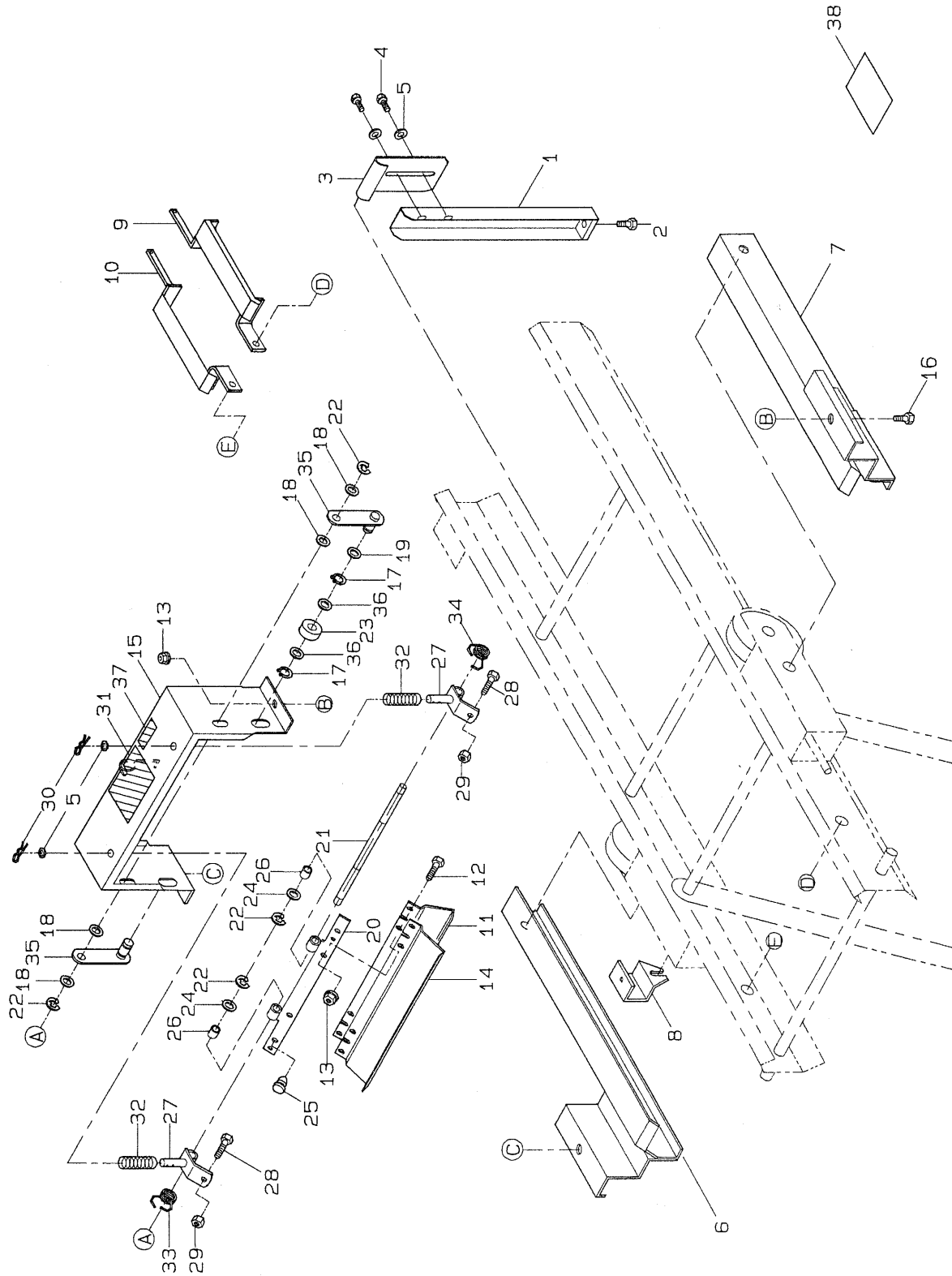


10. アタッチメント関係 (SP-G10)



図番	品番	品名	数量	備考
	24164-9110-1	キョウキュウ レール アツシ	1	
1	24164-9111-1	レール 1 ヒタリ アタッチヨウ	1	
2	24164-9112-1	レール 1 ミキ アタッチヨウ	1	
3	01120-50820	SW ホルト	2	M8×20
4	24164-9128-1	ハンソウジク アタッチヨウ	2	φ10
5	04016-50080	ヒラサガネ	4	8×22×1.6
6	02124-50080	サラザ ナット	4	M8
7	24059-1122-1	ローラ 30-11-40	4	
	24164-9120-1	キヤスター アツシ	1	
8	24164-9121-1	シャジク	1	
9	24115-9117-1	シャリン	2	
	24164-9230-1	モミウケ レール アツシ	1	
10	24145-2313-1	モミウケ レール	2	
11	02124-50060	サラザ ナット	4	
12	24059-2311-2	モミウケ	1	
13	04613-50080	E リング	12	E-8
	24164-9480-1	ハイスイウケ アツシ	1	
14	24164-9481-1	ハイスイウケ	1	
15	24059-4218-1	ハサミ	7	
16	24020-4525-1	ハイスイ ホース	1	
17	24111-4511-1	ホース ハンド	1	
18	24164-9483-1	ハイスイウケ トリツケ ヨウリヨウシヨ	1	

11. アタッチメント関係 (GB23. GB35)



図番	品番	品名	数 量		備考
			GB23	GB35	
1	24770-1161-1	ホジヨ スタント 1	1	1	
2	01052-51060	ホルト	1	1	M10×60
3	24770-1162-1	ホジヨ スタント 2	1	1	
4	01052-50816	SW ホルト	2	2	M8×16
5	04013-50080	ヒラ サガネ	4	4	8×18×1.6
6	24841-7731-1	セット レール 1	1		
7	24841-7732-1	セット レール 2	1		
8	24842-7735-1	セットイタ		2	
9	24842-1193-1	ヘルト ウケ 3		1	
10	24842-1194-1	ヘルト ウケ 4		1	
11	24760-7777-1	プリム バン 1	1	1	
12	01050-50612	ホルト	2	2	M6×12
13	02024-50060	サラザ ナット	4	2	M6
14	24760-7778-1	プリム バン 2	1	1	
15	24841-7775-2	プリム フレーム 3	1	1	
16	01050-50616	ホルト	2		M6×16
17	04612-10150	ジクヨウトメワ	4	4	S-15
18	04013-50100	ヒラサガネ	4	4	10×22×1.6
19	53042-3428-1	チェンジク サガネ	2	2	
20	24233-7781-1	プリム カナク 1	1	1	
21	24841-7785-2	プリム シテンジク	1	1	
22	04613-50080	E リング	4	4	E-8
23	24722-7789-2	プリム ローラ	2	2	
24	04012-50100	ヒラ サガネ	2	2	10×18×1.6
25	56591-3112-1	サシヨミ バンパー	2	2	
26	22002-0711-2	ブッシュ 2	2	2	
27	24841-3226-1	プリム カナク 3	2	2	
28	01052-50625	ホルト	2	2	M6×25
29	02013-50060	ナット	2	2	M6
30	05515-50080	トメピン	2	2	R 8A
31	24843-6225-1	マーク スミトリ	1	1	
32	24722-7788-1	プリム ハネ	2	2	φ1.0
33	24821-3234-1	モトシ ハネ	1	1	φ1.8 (金色)
34	24760-7795-1	モトシ ハネ ヒタリ	1	1	φ1.8 (銀色)
35	24722-7786-1	プリム アーム	2	2	
36	53022-4483-1	テンション プーリ サガネ	4	4	
37	24843-6211-1	シュメイハン	1		
	24844-6211-1	シュメイハン		1	
38	24843-6621-1	スミトリ ソウチ トリツケ ヨウリヨウ	1		
	24844-6621-1	スミトリ ソウチ トリツケ ヨウリヨウ		1	

