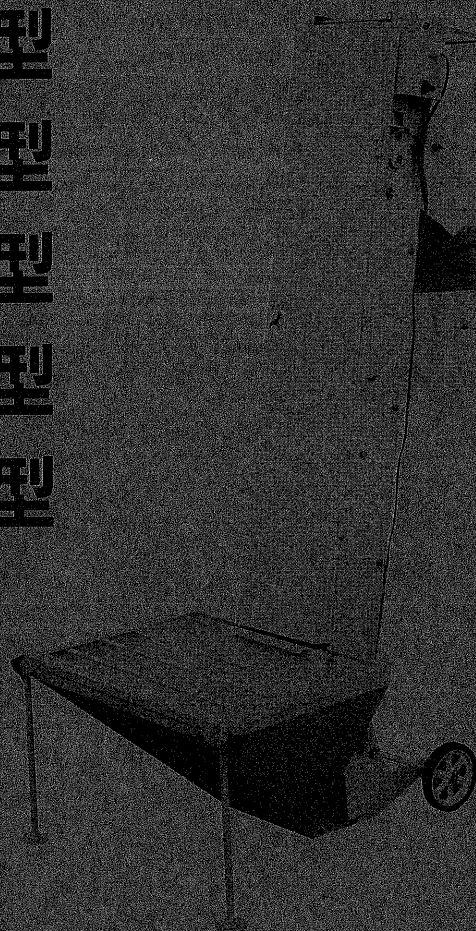


'97

# 機供給土用 コンマ 還元装置 機播種列整

## 純正部品表

BC-P81	'96型
BC-P82	'97型
BC-P11	'93型
BP-R81	'96型
BP-R110	'95型
SP-G600T	'95型



BC-P82



株式  
会社

コンマ製作所

平成11年1月作成

# ご注文について

1. 部品ご注文の際は必ず下記要領でお願いします。

	形式	品番	品名	数量
例	BC-P81	24583-1111-1	バケットフレーム	1

2. ご注文の部品は原則として、誤送以外の返品は認めません。
3. 部品は必ずコンマ純正部品をご利用下さい。
4. 需要期には注文が殺到しますので、早目に部品の準備をお願いします。

仕様		形式	BC-P81	BC-P82	BC-P11	BP-R81	BP-R110
大 き さ	全長 mm		1,050	1,050	1,020	660	1,500
	全幅 mm		650	650	870	400	260
	全高 mm		1,590	1,660	1,720	235	370
総重量			45kg	50kg	110kg	10kg	19kg
ホッパ容量			45 l	45 l	85 l	—	—
能力			2t/時	2t/時	3t/時	—	—
搬送方式			バケット	バケット	バケット	ベルト	ベルト
動力			AC100V 60W 1/50	AC100V 60W 1/50	AC100V 400W 1/30	—	AC100V 40W 1/25

# 目次

1. 用土供給機	1
(BC-P81)	
2. 用土供給機	3
(BC-P82)	
3. 用土供給機	5
(BC-P11)	
4. 床土還元装置	9
(BP-R81)	
5. 床土還元装置	11
(BP-R110)	
6. 搬送関係	13
(SP-G600T)	
7. 床土装置関係	17
(SP-G600T)	
8. 播種装置関係	23
(SP-G600T)	
9. 覆土装置関係	27
(SP-G600T)	
10. 灌水装置関係	29
(SP-G600T)	
11. 駆動外装関係	33
(SP-G600T)	
12. アタッチメント関係	37
(SP-G600T)	

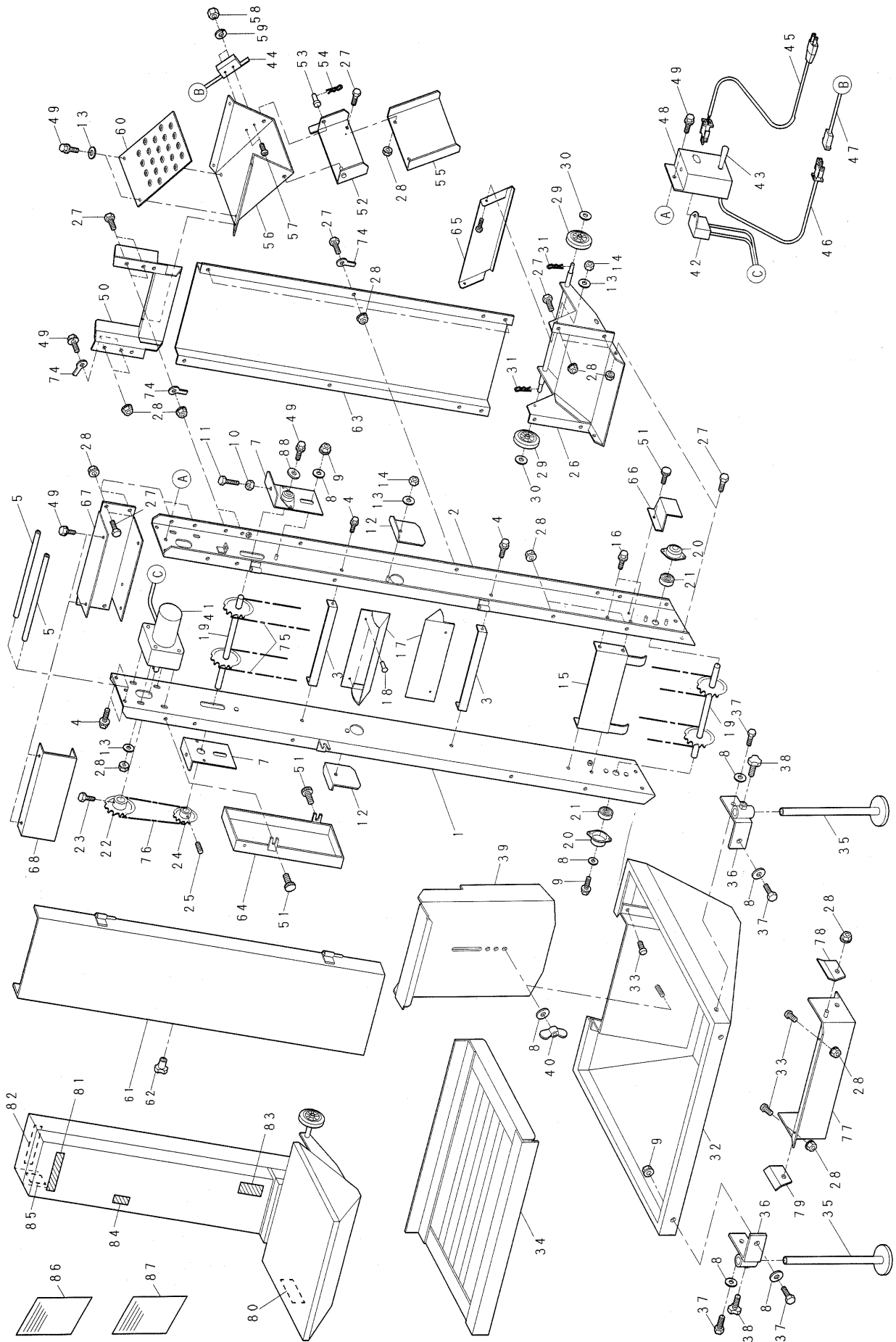
形 式		SP-G600T					
名 称		床土入機部	備 考	名 称		播種機部 灌水・覆土	備 考
機 体 寸 法	全 長	2740mm		機 体 寸 法	全 長	各 1800mm	
	レール床土 レール供給	1820mm 920mm			全 巾	580mm	
	全 巾	580mm			全 高	1050~1311mm	スタンド調節 202mm 微量調節 35mm
	全 高	1158~1395mm	スタンド調節 202mm 微量調節 35mm	重 量	205kg		
全 重 量		83kg		能 力		600箱/毎時	50Hz地区 12T 60Hz地区 10T 駆動スプロケット組替える
能 力		600箱/毎時 720箱/毎時	駆動スプロケット 15T 出荷時組付 駆動スプロケット 18T	ホッパ 容量	播 種	30 l	
ホッパ容量		65 l			覆 土	40 l	
床土供給方式		コンベアベルト		灌 水 方 式		1条散水・2連方式2箇所	
均 平 方 式		水平回転円筒ブラシ		播 種 方 式		大径ロール φ165	回転ブラシにより 箱縁の粉を取り除く
鎮 圧 方 式		水平円筒鎮圧ローラ		覆 土 方 式		コンベアベルト	回転ブラシにより 箱縁の土を取り除く
		鎮圧板併用	(プリムレス装置) ≒9mm間取り 固定式	播 種 量 (催 芽 粉)		55g 300g 出荷時180g	播種量55g~100g の間は仕様播種状態 を確認の上御使用下 さい。(デジタル表示)
搬 送 方 式		搬送Vベルト					
動 力	搬 送	AC100V可変速度モータ 90w 1/25		動 力	播種ロール	AC100VDCサーボモータ DC 30W 1/58.9	
	床土コンベア	AC100V可変速度モータ 40w 1/25			供給ロール ロールブラシ	AC100V小型ギヤードモータ 15W 1/5	
					搬送ロール	AC100V小型ギヤードモータ 60W 1/25	
					覆土コンベア	AC100V小型ギヤードモータ 15W 1/50	
					灌水ポンプ	AC100Vカスケードポンプ 200W 口径25mm	
					各装置部	オートセンサ付き	

※本製品は50Hz地区用(12T)に組み付けしてあります。60Hzで御使用の場合は駆動スプロケットを10Tに掛け替えて下さい。

※ポンプは周波数により型式が異なります。荷造りの表示、ポンプ台の表示マークを御確認下さい。

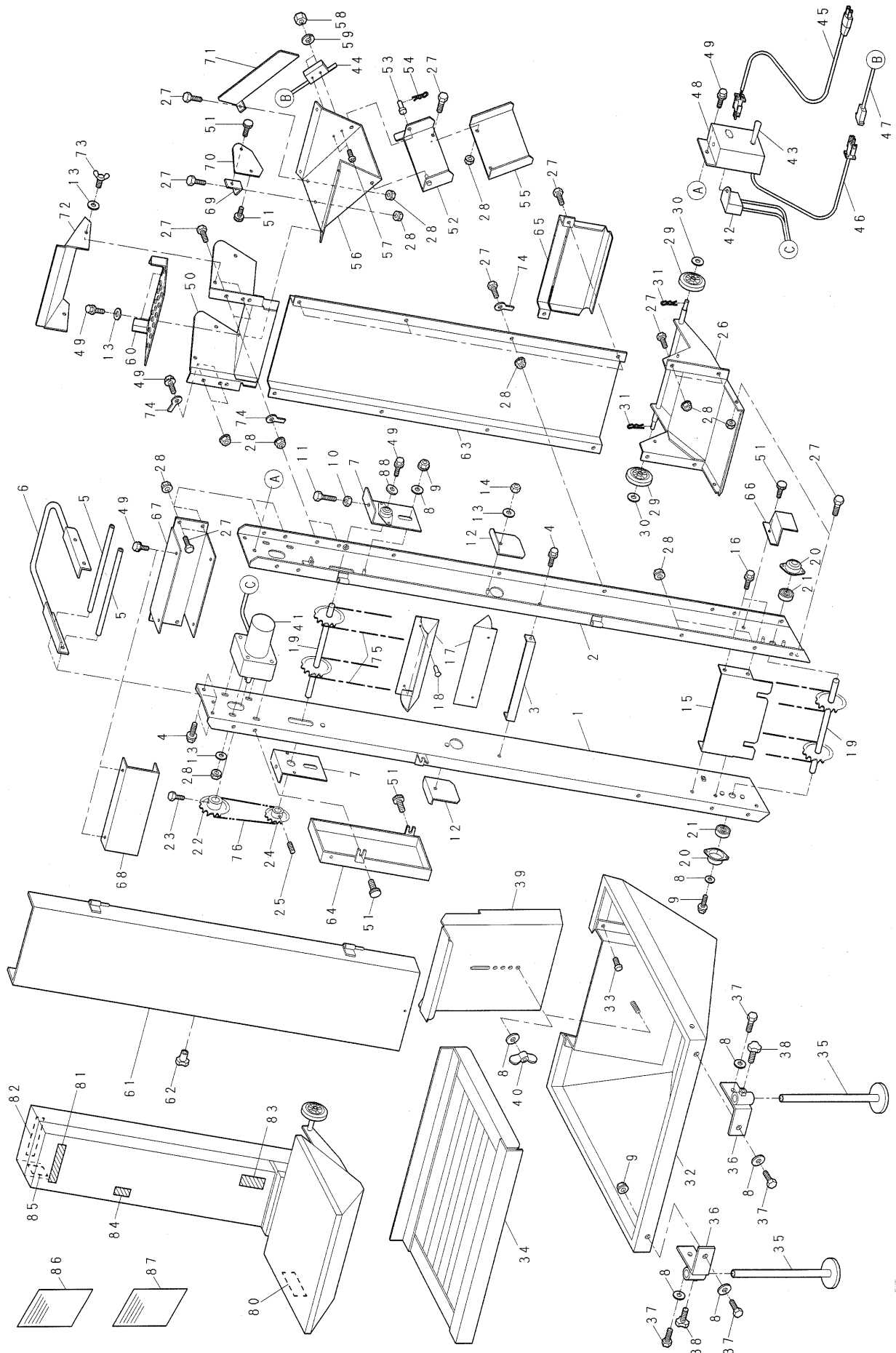
※この仕様は改良のため変更する事があります。

# 1. 用土供給機 (BC-P81)



図番	品番	品名	数量		備考
			81	82	
1	24583-1111-1	バケットフレーム 1	1	-	
	24584-1111-1	バケットフレーム 左	-	1	
2	24583-1112-1	バケットフレーム 2	1	-	
	24584-1112-1	バケットフレーム 右	-	1	
3	24581-1121-1	フレームツナギ	2	1	
4	01020-50816	SWボルト	8		M8*16
5	24581-1125-1	ハンドル	2	-	
	24584-1125-1	ハンドル	-	2	
6	24584-1126-1	モチテ	-	1	
7	24583-1131-1	テークアップメタル	2		
8	04017-50080	丸座金	7		M8
9	02124-50080	サラ座ナット	6		M8
10	02013-50080	ナット	2		M8
11	01052-50845	ボルト	2		M8*45
12	24581-1132-1	チュウユコウフタ	2		
13	04013-50060	丸座金	8	10	M6
14	02505-50060	タフロックナット	4	2	M6
15	24581-1135-2	ハイドバン	1	-	
	24584-1135-1	ハイドバン	-	1	
16	01020-50616	SWボルト	4		M6*16
17	24581-1141-1	バケット	34	-	
	24584-1141-1	バケット	-	36	
18	05661-03206	ブラインドリベット (鉄)	68	72	
19	24581-1145-2	バケットクドウジク 1	2		
20	24020-1131-2	ベアリングケース	2		
21	08141-06201	ボールベアリング	2		6201DD
22	24583-1146-1	クドウスプロケット 14T	1	-	
	24584-1146-1	スプロケット 15, S15	-	1	
23	01222-50612	十字穴付六角ボルト	1		M6*12
24	24583-1147-1	スプロケット 10T	1	-	
	24584-1147-1	スプロケット 9, S12	-	1	
25	03456-00608	六角穴付止メネジ	1		M6*8
26	24583-2111-1	ホンタイフレーム	1	-	
	24584-2111-1	ホンタイフレーム	-	1	
27	01050-50612	ボルト	22	25	M6*12
28	02024-50060	サラ座ナット	30	35	M6
29	24115-9117-1	シャリン	2		
30	04012-50100	丸座金	2		M10
31	05515-50100	止めピン	2		
32	24583-3111-2	ホッパ	1	-	
	24584-3111-1	ホッパ	-	1	
33	03059-50612	トラス小ネジ	6		M6*12
34	24581-3121-1	フルイバン	1		
35	24581-3125-1	スタンド	2	-	
	24584-3125-1	スタンド	-	2	
36	24583-3126-1	スタンドシテン	2		
37	01052-50816	ボルト	4		M8*16
38	01406-50816	ノブボルト (KT-B3)	2		M8*16
39	24583-3127-1	シャッタ	1	-	
	24584-3127-1	シャッタ	-	1	
40	02800-50080	チョウナット	1		M8
41	24581-4211-1	インダクションモータ (ハショナル)	1		
42	24581-4213-1	コンデンサ	1		
43	24061-5119-1	スナップスイッチ (ゴムキャップ 表示板付)	1		
44	24581-4115-2	マイクロスイッチ	1		
45	24581-4218-1	プラグ付コード 125V 7A	1		

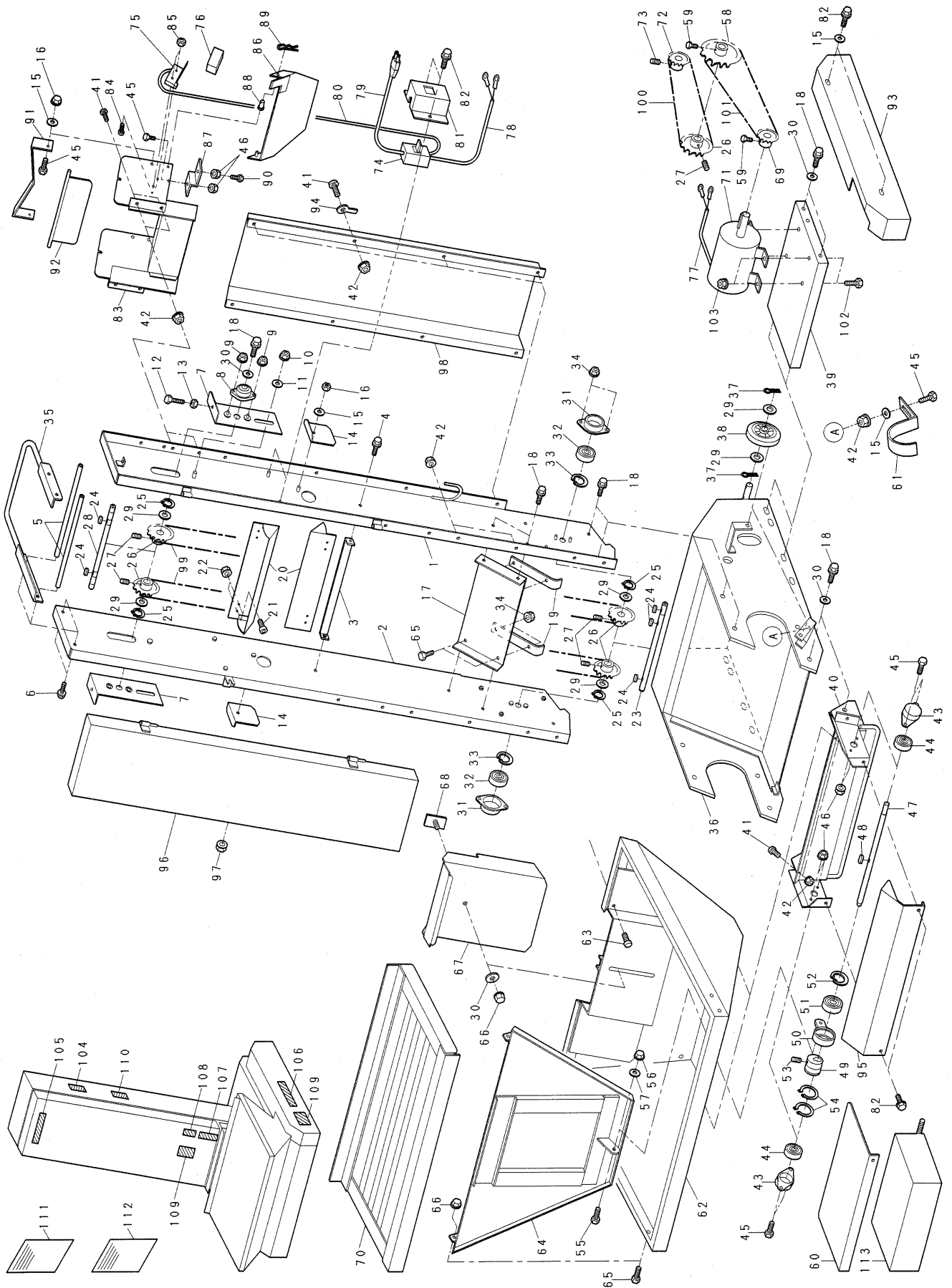
## 2. 用土供給機 (BC-P82)



図番	品番	品名	数量		備考
			81	82	
46	24583-4223-1	ビニールコード 2	1		
47	24583-4224-1	ビニールコード 3	1		
48	24583-7111-1	スイッチボックス	1		
49	01020-50612	SWボルト	12	11	M6*12
50	24583-7115-1	シュート	1	-	
	24584-7115-1	シュート	-	1	
51	01407-50612	化粧ネジ NO. 3型	3	4	M6*12
52	24583-7116-1	センサバン	1		
53	05611-50614	ピン 6-11-2	1		
54	05515-50060	止めピン	1		
55	24583-7117-1	センサバンホジヨ	1	-	
	24584-7117-1	センサバンホジヨ	-	1	
56	24583-7118-1	カクハンイタ	1	-	
	24584-7118-1	カクハンイタ	-	1	
57	03054-50316	十字穴付ナベ小ネジ	2		M3*16
58	02013-50030	ナット	2		M3
59	04512-50030	SW	2		M3
60	24583-7119-1	ブンサンバン	1	-	
	24584-7119-1	ブンサンバン	-	1	
61	24583-7121-1	バケットフレームカバー 1	1	-	
	24584-7121-1	バケットフレームカバー 1	-	1	
62	02606-50060	ノブナット (KT-N1)	1		M6
63	24583-7122-1	バケットフレームカバー 2	2	-	
64	24583-7123-1	チェンカバー	1	-	
	24584-7123-1	チェンカバー	-	1	
65	24583-7124-1	ホントイフレームカバー	1	-	
	24584-7124-1	ホントイフレームカバー	-	1	
66	24583-7125-1	クランクカバー	1		
67	24583-7126-1	モータカバー	1		
68	24583-7127-1	モータカバーホジヨ	1		
69	24584-7128-1	ブンサンバン ササエ	-	1	
70	24584-7129-1	ブンサンバン カバー	-	1	
71	24584-7133-1	シキリバン	-	1	
72	24584-7134-1	ボウジンカバー	-	1	
73	01850-50612	チョウボルト	-	2	M6*12
74	56521-3215-1	コードオサエ	3		
75	24583-7131-1	チェン 1	2	-	
	24584-7131-1	チェン 1	-	2	
76	24583-7132-1	チェン 2	1		
77	24583-2114-2	ホントイフレームツナギ	1	-	
78	24583-3115-1	ホッパガイド 1	1	-	
79	24583-3116-1	ホッパガイド 2	1	-	
80	24583-7211-1	キタイメイバン	1	-	
	24584-7211-1	キタイメイバン	-	1	
81	55022-7311-2	マーク コンマ	1		
82	24583-7122-1	マーク キシュ	1	-	
	24584-7122-1	マーク キシュ	-	1	
83	24583-7213-1	マーク シャッタノアワセカタ	1		
84	00102-1001-1	マーク カイテンブチュウイ	1		
85	00102-1002-1	マーク カンデンケイコク	1		
86	24583-8111-1	トリアツカイ セツメイシヨ	1	-	
	24584-8111-1	トリアツカイ セツメイシヨ	-	1	
87	24583-8112-1	アンゼンサギョウ セツメイシヨ	1	-	
	24584-8112-1	アンゼンサギョウ セツメイシヨ	-	1	
88	24581-1156-1	ヒラザガネ	2		

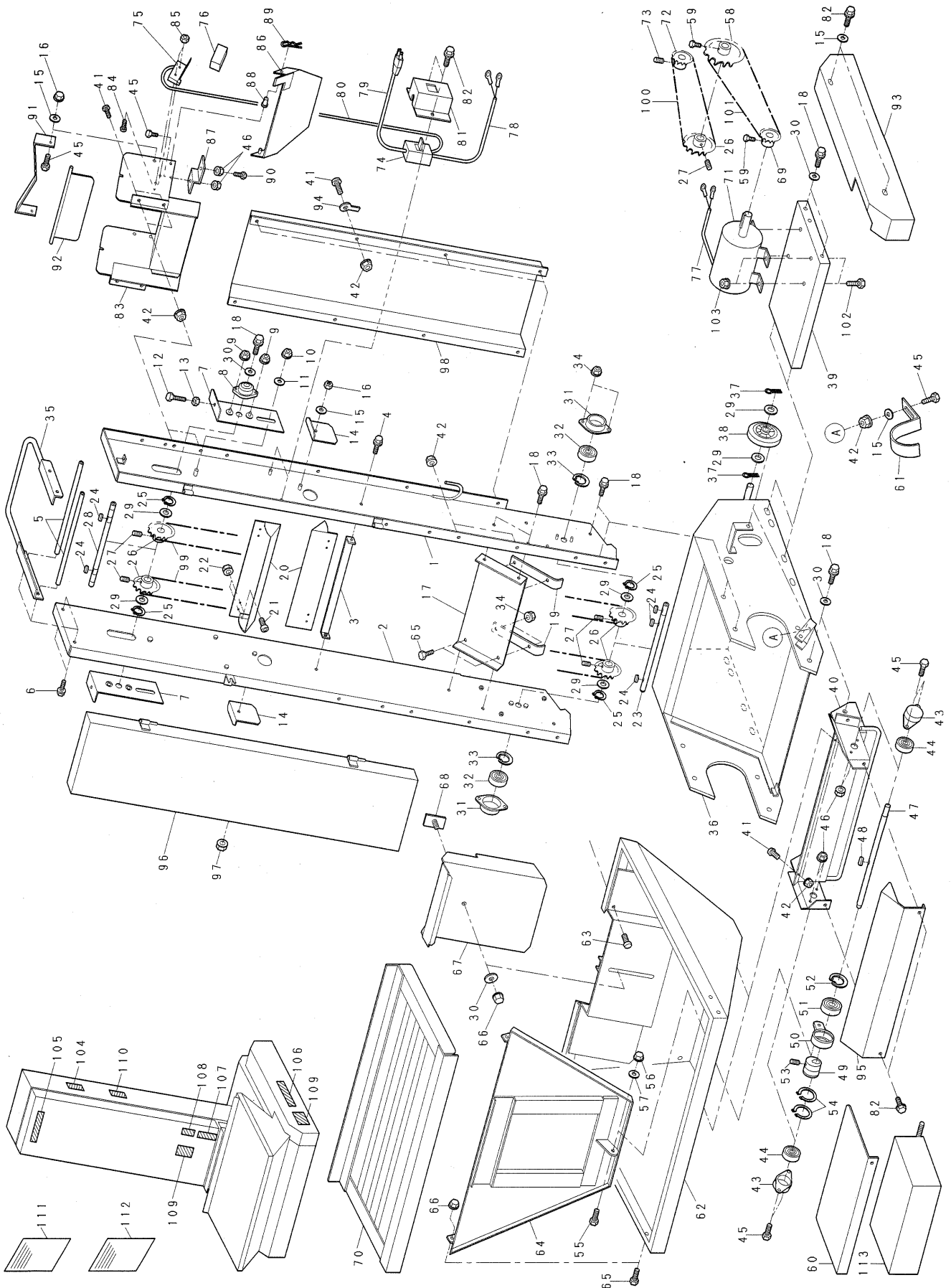


### 3. 用土供給機 (BC-P11)



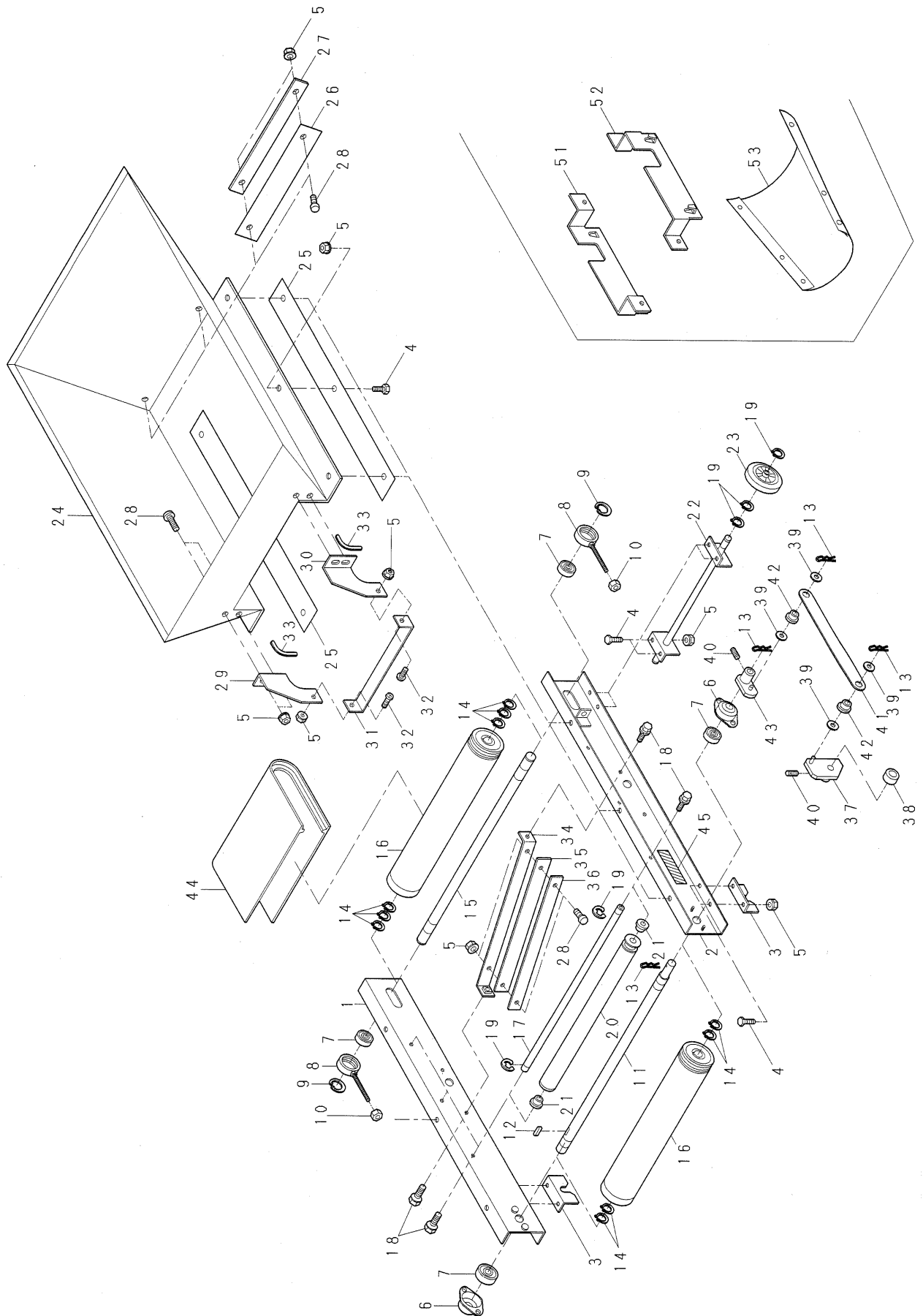
図番	品番	品名	数量	備考
1	24580-1111-1	バケットフレーム 1	1	
2	24580-1112-1	バケットフレーム 2	1	
3	24580-1121-1	フレームツナギ	1	
4	01120-50820	S Wボルト	2	M8*20
5	24580-1125-1	ハンドル	2	
6	01120-51020	S Wボルト	4	M10*20
7	24580-1131-1	テークアップメタル	2	
8	56953-2421-1	軽量鋳鉄製ヒシフランジ形ユニット	2	ASFB204
9	02023-50080	S Wナット	4	M8
10	02123-50100	S Wナット	2	M10
11	04015-50100	丸座金	2	M10
12	01152-51070	ボルト	2	M10*70
13	02013-50100	ナット	4	M10
14	24580-1132-1	チュウユコウフタ	2	
15	04013-50060	丸座金	6	M6
16	02505-50060	タフロックナット	2	M6
17	24580-1135-1	ハイドバン	1	
18	01120-50816	S Wボルト	18	M8*16
19	24580-1136-1	ハイドバンフゾク	2	
20	24580-1141-1	バケット	31	
21	01311-00408	六角穴付ボルト	124	M4*8
22	24580-1143-1	セリート付フランジナット	124	M4
23	24580-1145-1	バケットクドウジク 1	1	
24	05711-00525	キー	5	5*5*25
25	04612-10200	軸用止め輪	5	S-20
26	24580-1151-1	スプロケット 20 T	5	
27	03456-00816	六角穴付止めネジ	5	M8*16
28	24580-1155-3	バケットクドウジク 2	1	
29	56511-1122-3	クドウローラザガネ	8	
30	04015-50080	丸座金	9	M8
31	57364-5221-1	カウンタメタル	2	
32	08121-06204	ボールベアリング	2	6204ZZ
33	04611-10470	穴用止め輪	2	
34	02023-50080	S Wナット	4	M8
35	24580-1156-1	モチテ	1	
36	24580-2111-1	ホンタイフレーム	1	
37	05511-50430	ワリピン	4	φ 4*30
38	24580-2112-1	キャスター	2	
39	24580-2113-1	モーターベース	1	
40	24580-2114-1	バケットケース	1	
41	03059-50612	トラスネジ	14	M6*12
42	02024-50060	サラ座ナット	23	M6
43	24030-1131-1	ベアリングケース	2	
44	08121-06202	ボールベアリング	2	6202ZZ
45	01050-50612	ボルト	10	M6*12
46	02023-50060	S Wナット	5	M6
47	24580-2115-1	ヨウドウジク	1	
48	05711-00530	キー	1	5*5*30
49	24580-2116-1	ヘンシンボス	1	
50	24580-2117-1	ヘンシンメタル	1	
51	08121-06906	ボールベアリング	1	6906ZZ
52	53022-3621-3	φ 47 トメリング	1	
53	03456-00808	六角穴付止めネジ	1	M8*8
54	04612-10300	軸用止め輪	2	S30
55	01152-51025	ボルト	1	M10*25
56	02555-50100	タフロックナット	1	M10
57	04013-50100	丸座金	1	M10

### 3. 用土供給機 (BC-P11)



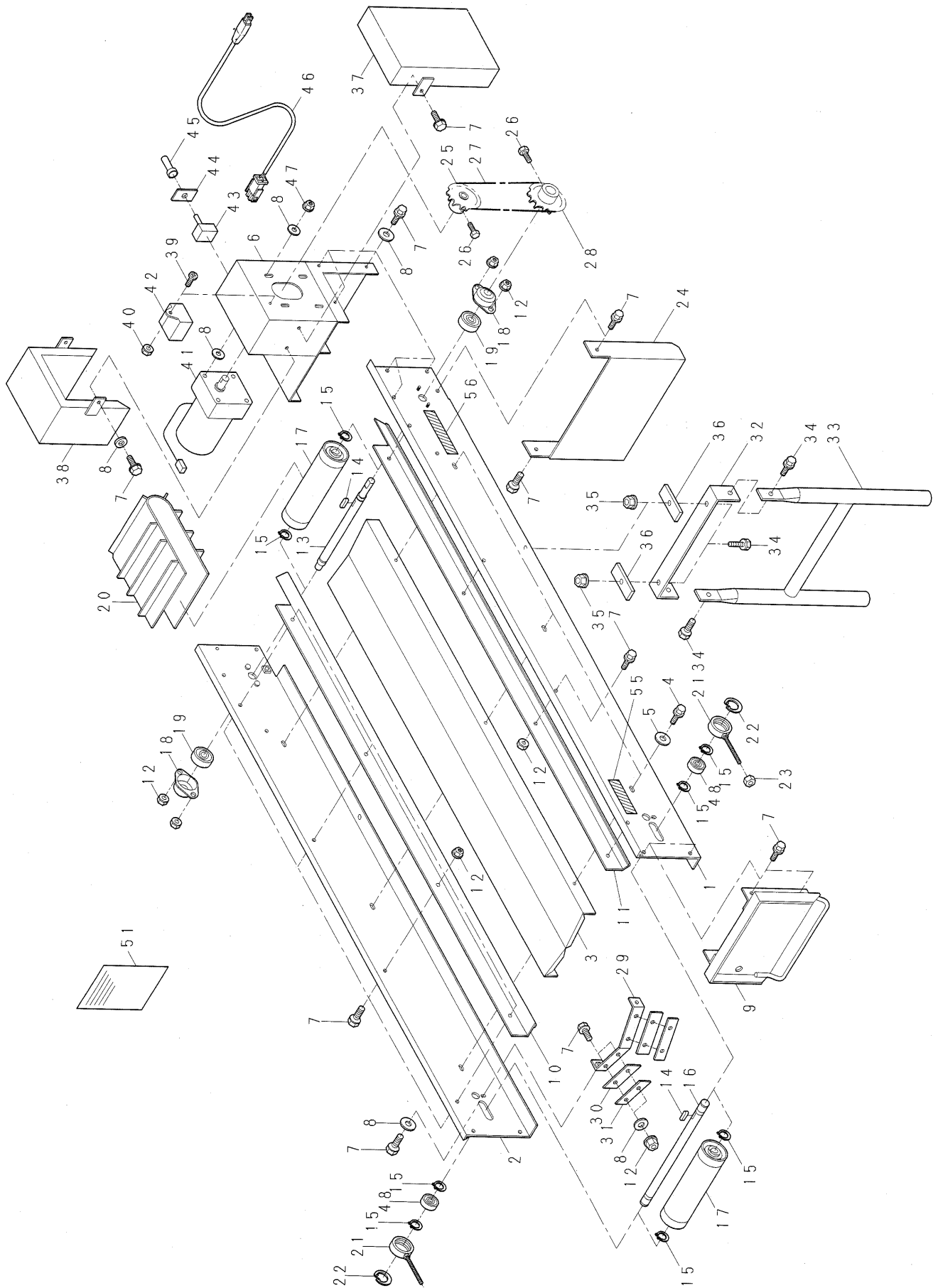
図番	品番	品名	数量	備考
58	24580-2118-1	スプロケット30T	1	
59	01250-50612	十字穴付ボルト	2	M6*12
60	24580-2119-1	ソウジコウフタ	1	
61	24580-2121-1	ガイドバネ	1	
62	24580-3111-1	ホッパ	1	
63	03059-50616	トラスネジ	4	M6*16
64	24580-3115-1	ヨウドウバン	1	
65	01152-50816	ボルト	2	M8*16
66	02505-50080	タフロックナット	3	M8
67	24580-3116-1	シャッタ	1	
68	24580-3117-1	チョウセツバン	1	
69	24560-1222-1	スプロケット12	1	
70	24580-3121-1	フルイバン	1	
71	24580-4111-1	ギヤードモータ	1	
72	24580-4112-2	スプロケット17T	1	
73	03456-00812	六角穴付止めネジ	1	M8*12
74	24580-4113-2	日東サーキットブレーカ	1	
75	24580-4114-1	マイクロスイッチ	1	
76	24580-4211-1	端子保護カバー	1	
77	24580-4215-1	コード 1	1	
78	24580-4216-1	コード 2	1	
79	24580-4217-1	プラグ付コード	1	定格125V15A
80	24580-4218-1	コード 3	1	
81	24580-7112-1	スイッチボックス	1	
82	01020-50612	SWボルト	6	M6*12
83	24580-7115-1	シュート	1	
84	03054-50430	十字穴付ナベ小ネジ	2	M4*30
85	02013-50040	ナット	2	M4
86	24580-7116-1	センサバン	1	
87	24580-7117-1	センサウケ	1	
88	05651-10614	ピン6-11-2	1	
89	05515-50060	トメピン	1	
90	01052-50625	ボルト	1	M6*25
91	24580-7511-1	ハンテンバン	1	
92	24580-7118-1	ボウジンカバー	1	
93	24580-7121-1	カバー1	1	
94	56521-3215-1	コードオサエ	5	
95	24580-7122-1	カバー2	1	
96	24580-7125-1	バケットフレームカバー1	1	
97	02854-50060	ENナット	1	
98	24580-7126-1	バケットフレームカバー2	1	
99	24580-7131-1	チェン1	2	248L
100	24580-7132-1	チェン2	1	68L
101	24580-7133-1	チェン3	1	58L
102	01152-41030	ボルト	4	M10*30
103	02123-50100	SWナット	4	M10
104	24580-7211-1	キタイメイバン	1	
105	55022-7311-2	マークコンマ2	1	
106	24580-7212-1	マークキシユ	1	
107	24580-7213-1	メモリマーク	1	
108	24580-7214-1	チュウイマーク	1	
109	00102-1001-1	マークカイテンプチュウイ	2	
110	00102-1002-1	マークカンデンケイコク	1	
111	24580-8111-1	トリアツカイセツメイショ	1	
112	24580-8112-1	アンゼンサギョウセツメイショ	1	
113	24582-2511-1	スペーサ	1	

# 4. 床土還元装置 (BP-R81)



図番	品番	品名	数量	備考
1	24583-9111-1	フレーム 1	1	
2	24583-9112-1	フレーム 2	1	
3	24583-9115-1	フック	2	
4	01050-50612	ボルト	14	M6*12
5	02024-50060	サラ座ナット	24	M6
6	24030-1131-1	ベアリングケース	2	
7	08141-06202	ボールベアリング	4	6202DD
8	52042-4431-2	テンションメタル	2	
9	04611-10300	穴用止め輪	2	R30
10	02013-50080	ナット	4	M8
11	24583-9116-2	ハンソウローラジク 1	1	
12	05712-11515	キー (両丸)	1	
13	05515-50100	止めピン	3	
14	04612-10150	軸用止め輪	10	S15
15	24583-9117-1	ハンソウローラジク 2	1	
16	24583-9118-1	ハンソウローラ	2	
	24031-3116-2	フクドローラ フランジ 1	2	
	24031-3131-1	フクドローラ フランジ 2	2	
17	24583-9121-1	ハンソウジク 3	3	
18	01020-50612	SWボルト	8	M6*12
19	04613-50080	Eリング	10	E8
20	24583-9122-1	ガイドローラ	3	
	24560-2229-1	フクドローラ フランジ	3	
	24020-3117-2	フクドローラ フランジ 2	3	
21	24095-3346-1	ブッシュ 10-15	6	
22	24583-9125-1	シャリンウケ	1	
23	24115-9117-1	シャリン	2	
24	24583-9126-1	カンゲン ホッパ	1	
25	24583-9127-1	タレヌノ 1	2	
26	24583-9128-1	タレヌノ 2	1	
27	24583-9129-1	タレヌノ オサエ	1	
28	03059-50612	トラス小ネジ	8	M6*12
29	24583-9132-1	ベルト ガイド 1	1	
30	24583-9133-1	ベルト ガイド 2	1	
31	24583-9134-1	ベルト ガード	1	
32	03054-50610	十字穴付ナベ小ネジ	2	M6*10
33	24583-9135-1	ベルト ガイド ゴム	2	
34	24583-9137-1	スクレーパ	1	
35	24583-9138-1	スクレーパ ゴム	1	
36	24583-9139-1	スクレーパ イタ	1	
37	24583-9141-1	クラッチ アーム	1	
38	24583-9142-1	ワンウェイクラッチ	1	
39	04012-50100	丸座金	4	M10
40	03456-00612	六角穴付止ネジ	2	M6*12
41	24583-9143-1	デンドウ アーム	1	
42	24500-2536-1	ブッシュ 22-15-10-7	2	
43	24583-9145-1	ヨウドウ アーム	1	
44	24583-9146-1	ハンソウ ベルト	1	
45	24583-9151-1	シュメイバン	1	
51	24583-9147-2	ハイド シューターウケ 1	1	
52	24583-9148-2	ハイド シューターウケ 2	1	
53	24583-9149-1	ハイド ウケ	1	

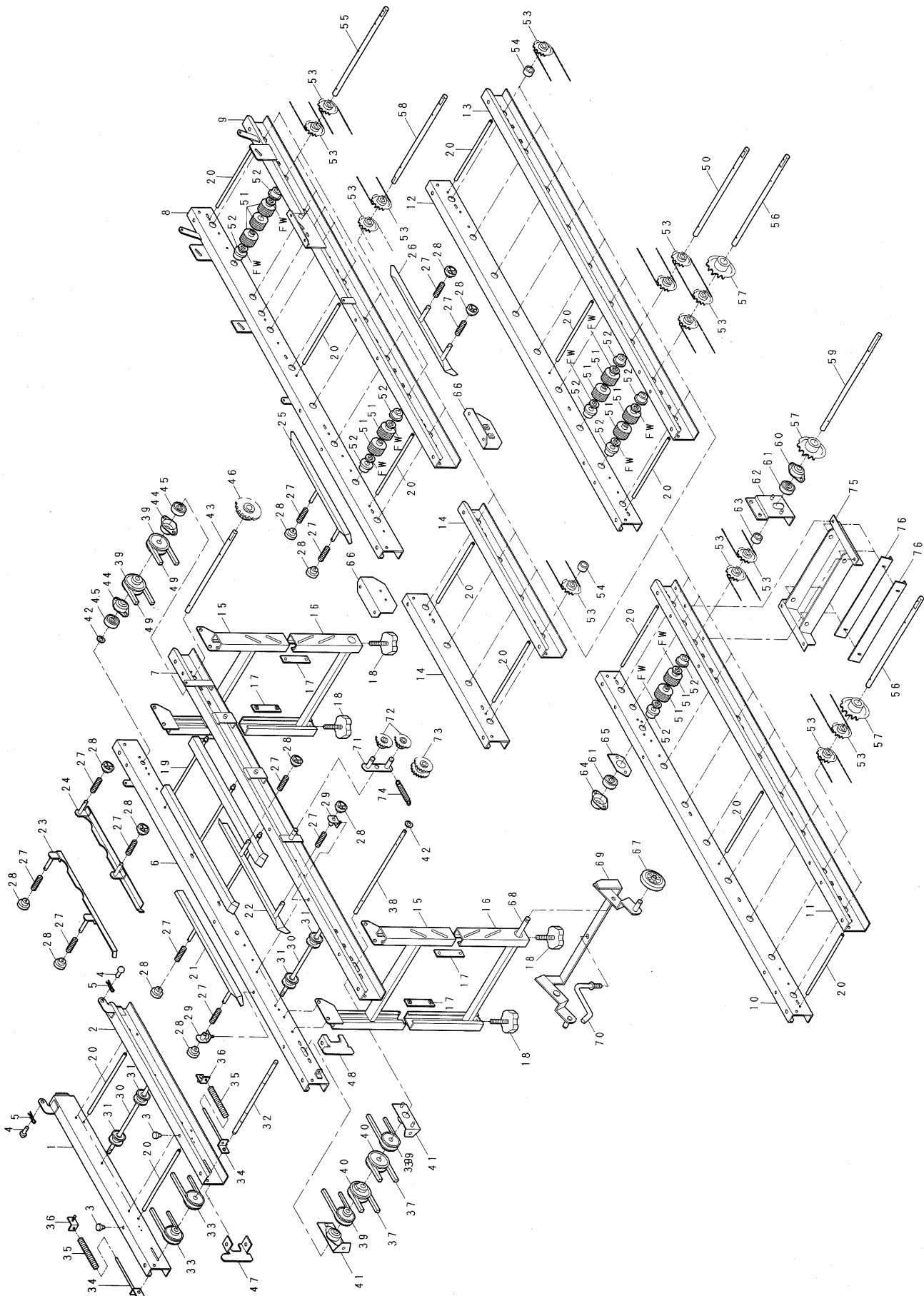
# 5. 床土還元装置 (BP-R110)



図番	品番	品名	数量	備考
1	24580-9511-1	レール 1	1	
2	24580-9512-1	レール 2	1	
3	24580-9513-1	レールツナギ	1	
4	01020-50816	SWボルト	6	M8*16
5	04015-50060	丸座金	6	M6
6	24580-9514-1	モーターダイ	1	
7	01020-50612	SWボルト	30	M6*12
8	04013-50060	丸座金	12	M6
9	24580-9515-1	ウシロツナギ	1	
10	24580-9516-1	ハンソウガイド 1	1	
11	24580-9517-1	ハンソウガイド 2	1	
12	02033-50060	サラ座ナット	16	M6
13	24580-9521-1	クドウジク	1	
14	05712-00515	キー 両丸	2	
15	04612-10150	軸用止め輪	6	S15
16	24580-9522-1	ジュウドウジク	1	
17	24580-9523-1	ハンソウローラ	2	
	24031-3131-1	フクドロローラフランジ	4	
18	24580-9524-1	ベアリングケース	2	
19	08140-06201	ボールベアリング	2	6201DD
20	24580-9525-1	ハンソウベルト	1	
21	24580-9526-1	テンションメタル	2	
22	04611-10350	穴用止め輪	2	R35
23	02013-50080	ナット	4	M8
24	24580-9527-1	シュート	1	
25	24058-5111-1	クドウスプロケット 1 2 T	1	
26	01250-50612	ボルト(+)	2	M6*12
27	24580-9531-1	チェン 1	1	
28	24115-1132-1	スプロケット 1 3, S 1 2	1	
29	24580-9532-1	ハイドバン	1	
30	24580-9534-1	ハイドバンゴム	2	
31	24580-9533-1	ハイドバンホジヨ	2	
32	24580-9536-1	スタンドシテン	1	
33	24580-9535-1	スタンド	1	
34	01020-50820	SWボルト	4	M8*12
35	02023-50080	SWナット	2	M8
36	24580-9537-1	ホキョウイタ	2	
37	24580-9542-1	チェンカバー	1	
38	24580-9543-1	モーターカバー	1	
39	03054-50412	十字穴付ナベ小ネジ	1	M4*12
40	02033-50040	サラ座ナット	1	M4
41	24580-9566-1	モータ	1	
42	24580-9568-1	コンデンサ	1	
43	24580-9572-1	スナップスイッチ	1	
44	24580-9574-1	表示板	1	
45	24580-9573-1	ゴムキャップ	1	
46	24580-9575-1	プラグ付コード	1	
47	02023-50060	SWナット	1	M6
48	08140-06202	ボールベアリング	2	6202DD
51	24580-9561-1	トリアツカイセツメイシヨ	1	
55	24580-9555-1	キタイメイバン	1	
56	24580-9556-1	マークキシユ	1	

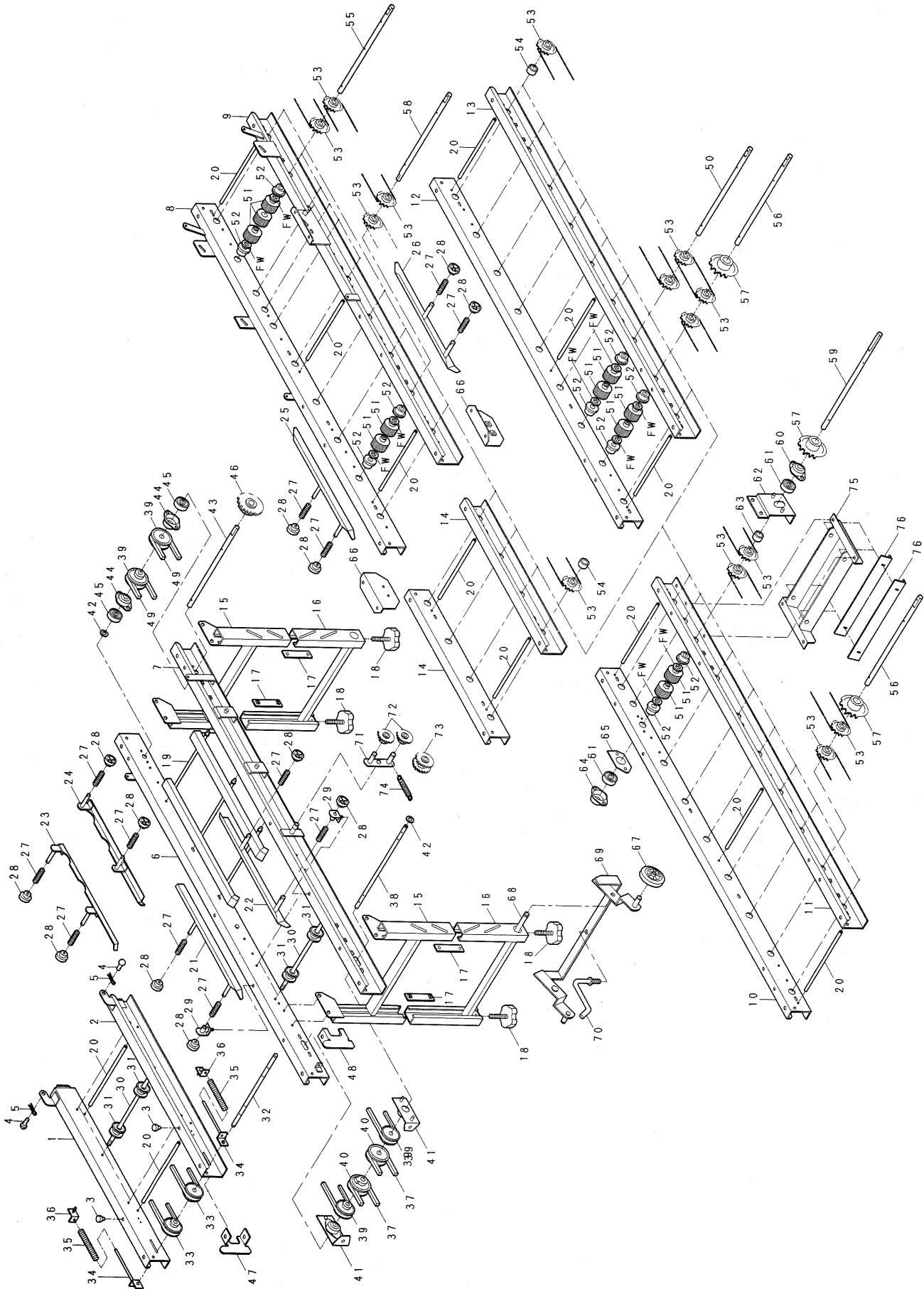


# 6. 搬送レール関係 (SP-G600T)



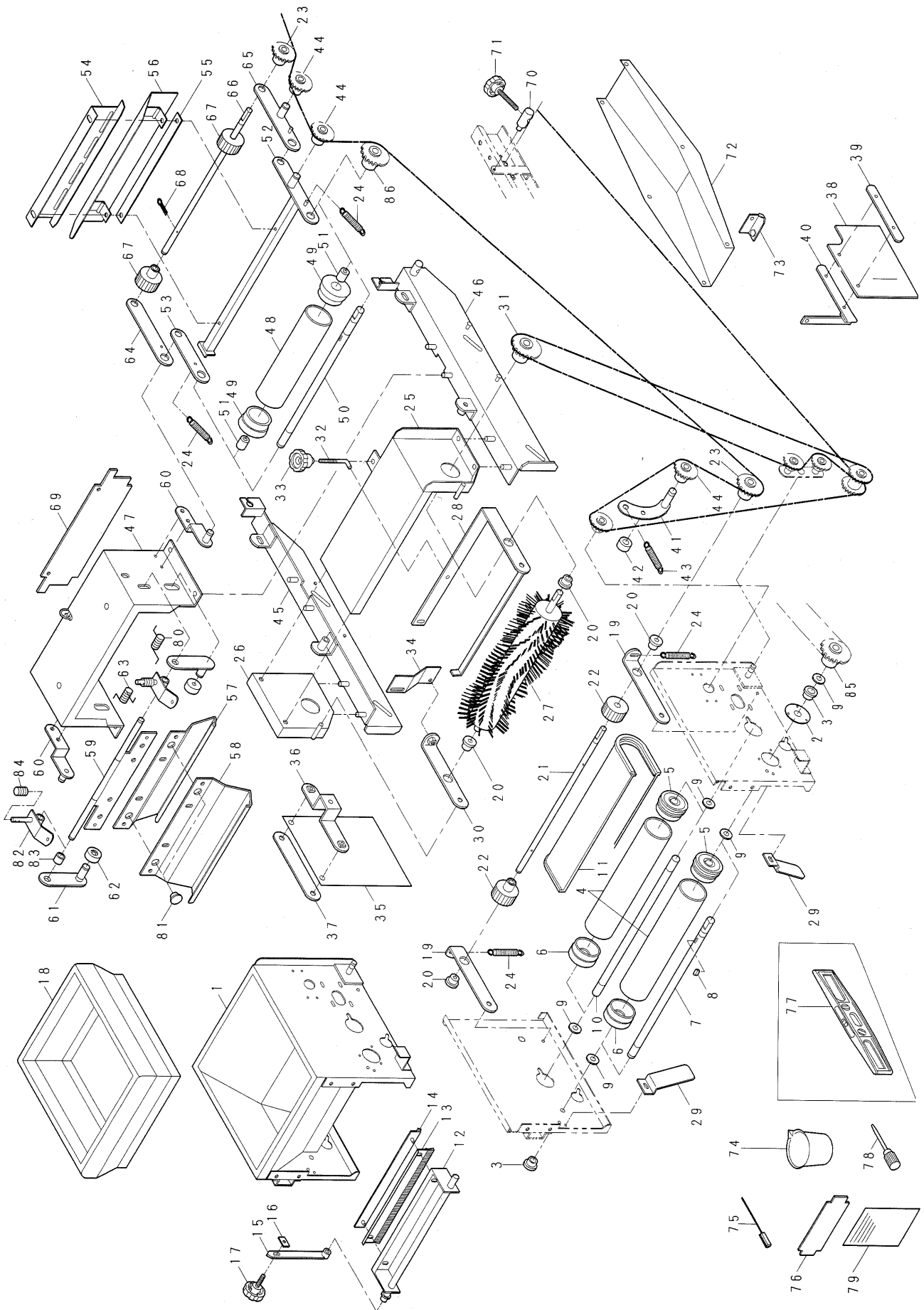
図番	品番	品名	数量	組付用副資材	備考
1	24760-1111-2	レールキョウキュウ 左	1		
2	24760-1112-2	レールキョウキュウ 右	1		
3	04981-80916	差込みバンパー	2		
4	05151-51018	ピン 10-18-3	2		
5	05515-50100	止めピン (A形)	2		
6	24760-1115-1	レールトコツチヒダリ	1		
7	24760-1116-1	レールトコツチミギ	1		
8	24760-1119-2	レールハシュヒダリ	1		
9	24760-1121-2	レールハシュミギ	1		
10	24760-1122-2	レール覆土 左	1		
11	24760-1123-1	レール覆土 右	1		
12	24760-1124-2	レール搬送 左	1		
13	24760-1125-2	レール搬送 右	1		
14	24760-1129-1	レールレンケツ	2		
15	24760-1131-1	レールスタンドウエ	8	(5)	
16	24760-1132-1	レールスタンドシタ	8		
17	24760-1141-1	レールスタンドトメ	16	(5)(14)	
18	24059-1124-2	アジャストノブ 4 5	16		
19	24760-1145-1	ベルトウケ	1	(11)(14)	
20	24760-1142-1	レールツナギパイプ	13	(5)	
21	24760-1163-1	ハコガイド1ヒダリ	1		
22	24760-1164-1	ハコガイド1ミギ	1		
23	24760-1165-2	ハコガイド2ヒダリ	1		
24	24760-1166-2	ハコガイド2ミギ	1		
25	24760-1167-1	ハコガイド3ヒダリ	1		
26	24760-1168-1	ハコガイド3ミギ	1		
27	57302-5115-1	調節バネ	12		
28	24069-1145-1	ガイドツマミ	12	(21)	
29	24069-1141-2	ガイド受け	2	(9)	
30	24031-1129-1	搬送ロール軸 2	5	(10)	
31	24031-1131-2	搬送ローラ	10		
32	24760-1211-1	キョウキュウハンソウジク	1	(20)	
33	24020-1129-1	搬送プーリ	2		
34	24020-1171-2	テンションプレート1	2		
35	24020-1176-2	テンションバネ	2		
36	24020-1172-1	テンションプレート2	2	(9)	
37	07510-00085	Vベルト	2		A-85
38	24760-1213-1	トコツチハンソウジク	1		
39	24051-1161-1	プーリ 6 1	4	(23)	
40	24760-1241-1	プーリ 6 6	2	(24)	
41	24058-1161-4	アジャスタ	2	(4)(8)(9)(16)	
42	24020-1159-1	スラストシム	3	(1)	
43	24030-1127-1	ハンソウジク 3	1		
43	57302-5118-2	ユルミトリスプリング	1		
44	24030-1131-1	ベアケース	2	(3)(9)	
45	08141-06202	ボール ベアリング	2		6202DD
46	24031-1126-2	搬送スプロケット 1 (22T)	1	(7)	22T
47	24760-1181-2	キョウキュウヒンジ 左	1		
48	24760-1182-2	キョウキュウヒンジ 右	1	(6)(12)(14)	
49	07510-00130	Vベルト	2		
50	24760-1215-1	ハンソウジク 5	24		
51	24069-3239-1	送り ロール	75	(22)	
52	24760-1231-1	ブッシュ 2 6 - 1 9 - 1 2 - 10	66		
53	24760-1251-1	スプロケット 8	64	(17)	8T
54	24760-1233-1	カラー VP 1 3 - 1 2	2		
55	24760-1216-1	ハンソウジク 6	5	(18)	
56	24760-1217-1	ハンソウジク 7	2		

## 6. 搬送レール関係 (SP-G600T)



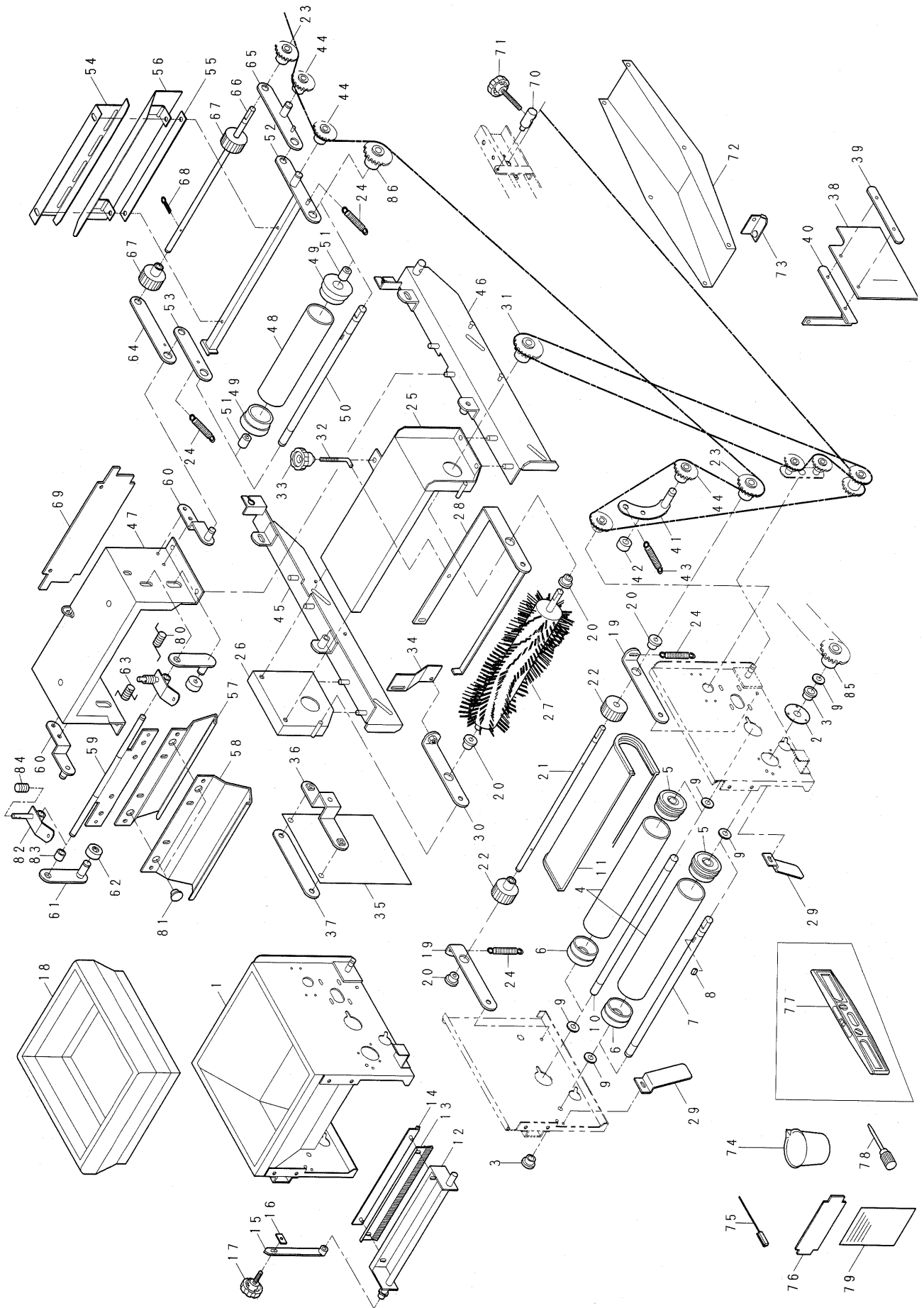


# 7. 床土装置関係 (SP-G600T)



図番	品番	品名	数量	組付用副資材	備考
1	24760-7111-2	トコツチホッパ	1	④⑪	
2	24760-3213-1	ホッパダイメタル 1	1		
3	24058-2223-1	ブッシュ	2	⑬	
4	24031-3115-2	覆土ローラ	2		
5	24031-3116-3	覆土ローラフランジ1	2		
6	24031-3131-2	覆土ローラフランジ2	2		
7	24760-3218-1	コンベアジク 1 (床土)	1		
8	05712-00515	キー 両丸	1		5*5*15
9	53022-4483-1	テンションプーリザガネ	6	⑨	
10	24760-7219-1	コンベアジク 2 (床土)	1	⑤⑪	
11	24059-3229-2	コンベアベルト	1		
12	24760-7232-1	トコツチブラシダイ	1		
13	24760-2123-1	ブラシ	1		H15, L316
14	24068-2115-1	ブラシオサエ	1	⑪⑫⑮	
15	24069-2116-1	ブラシレバー	1	③	
16	24069-2117-2	トメカナグ	1		
17	56545-6225-1	ノブボルト	1	⑫	
18	24760-7151-1	ホジョホッパ	1	③⑫⑳	
19	24069-3237-2	オクリジクアーム 1	4	⑧⑬⑳	
20	53322-2746-1	アーム 2 ブッシュ	2		
21	24069-3238-2	オクリジク 1	1	⑳	
22	24069-3239-1	送り ロール	2	㉑	
23	24068-3242-1	スプロケット 1 7	2	⑨	17T
24	24068-3241-1	テンションバネ 1	5		
25	24760-7531-1	ブラシベース 1	1	⑬	
26	24069-3113-3	モータベース 2	1	①⑫	
27	24085-3331-1	回転円筒ブラシ	1		
28	24069-3115-3	ブラシアーム 1	1		
29	24068-2231-1	トコツチガイド	2		
30	24069-3116-2	ブラシアーム 2	1	⑦	
31	24069-3119-1	ブラシスプロケット 1 2	1	⑱	
32	24069-3117-1	ブラシチョウセツネジ	1		
33	24031-2117-4	ツマミ	1	㉒	
34	24069-3121-1	ブラシアームトメ	1	⑩⑲	
35	24060-7121-1	ヒサンボウシカバー	1		
36	24060-7122-1	カバートメガネ	1		
37	24060-7123-1	オサエカナグ	1	①⑫	
38	24760-7181-1	ヒサンボウシイタ 2	1		
39	24760-7182-1	オサエカナグ 2	1	①	
40	24760-7183-1	オサエカナグウケ 2	1	②	
41	24069-5112-3	モーターテンションアーム	1	⑬⑳	
42	24058-2232-1	カラー 15-10-9	1		
43	57302-5118-2	ユルミトリスプリング	1		
44	24030-2241-1	テンションスプロケット T 1 1	5		11T
45	24760-7711-1	チンアツレールヒダリ	1	㉓㉔	
46	24760-7712-1	チンアツレールミギ	1	㉓㉔	
47	24760-7775-1	ブリムフレーム 3	1	⑬	
48	24760-7765-1	チンアツローラ	1		
49	24068-3266-1	チンアツローラフランジ	2		
50	24068-3267-1	チンアツローラジク	1	㉕	
51	24760-7768-1	チンアツカラー	2	㉖	
52	24760-7761-1	チンアツアーム 1	1	⑪	
53	24069-3262-2	チンアツアーム 2	1	⑥⑰	
54	24760-7763-1	チンアツスクレーパ	1	①㉗	
55	24068-3269-3	チンアツスクレーパ ザ	1		
56	24069-3271-1	チンアツロールオオイ	1	⑱	
57	24760-7777-1	ブリムバン 1	1		

# 7. 床土装置関係 (SP-G600T)



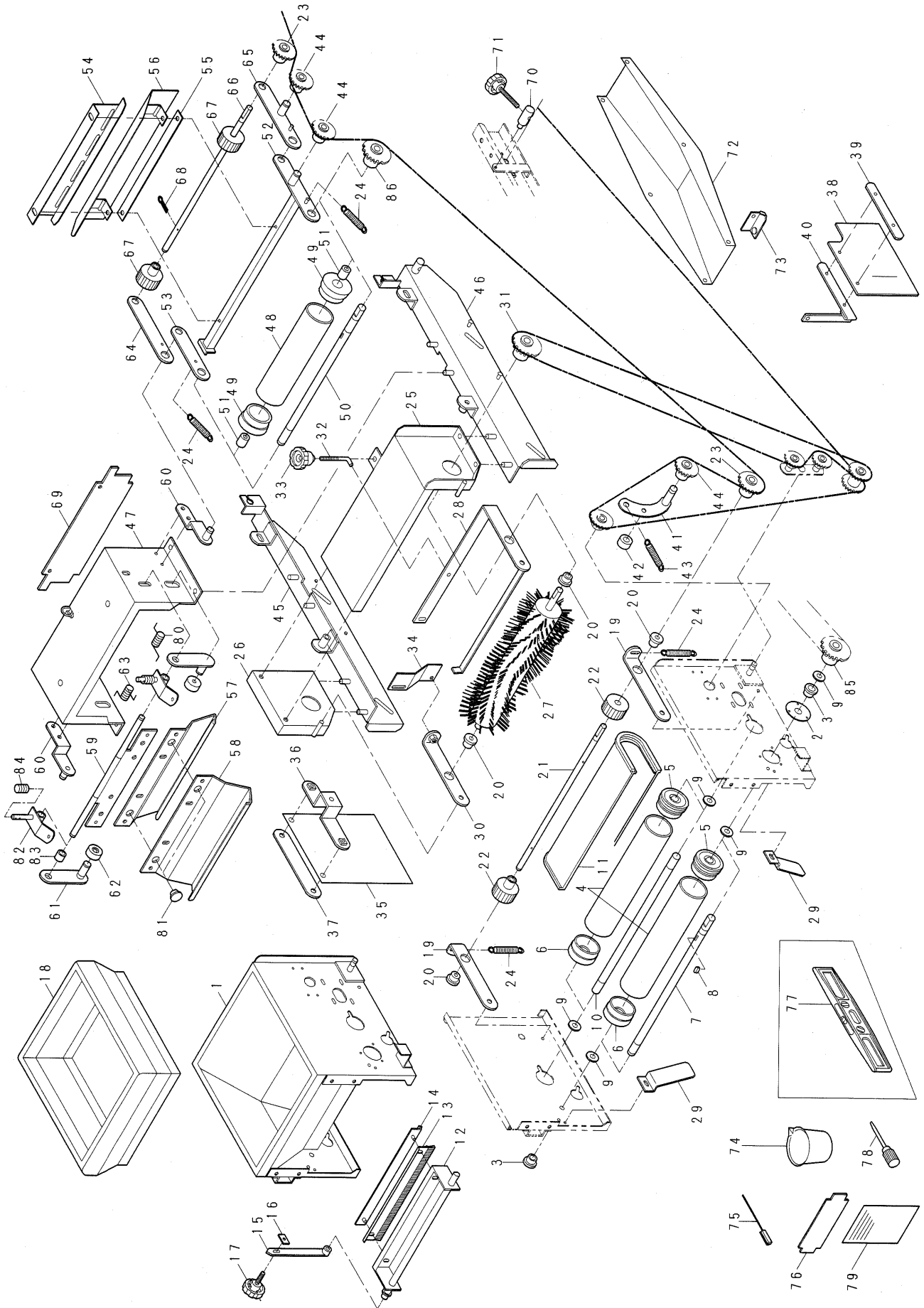
図番	品番	品名	数量	組付用副資材	備考
58	24760-7778-1	ブリムバン 2	1		
59	24760-7781-1	ブリムカナグ 1	1		
60	24760-7769-1	チンアツアームシテン	2		
61	24760-7786-1	ブリムアーム 2	2		
62	24760-7789-1	ブリムローラ	2		
63	24760-7795-1	モドシバネ左	1		
64	24760-7756-1	オクリジクアーム2ヒダリ	1	②④⑦	
65	24760-7757-1	オクリジクアーム2ミギ	1	⑦	
66	24760-7256-1	オクリジク 2	1	⑥	
67	24069-3239-1	送り ロール	2		
68	05511-50322	ワリピン	2		3*30
69	24069-3274-2	ゲージ	1		
70	24068-3215-1	シテンピン	2	⑫⑭	
71	24069-3218-1	ノブボルト 1 1 3	2	⑮⑲	
72	24760-7811-1	ハイドウケ	1		
73	24760-7814-1	ハイドウケカナグ	15	⑬	
74	24058-8121-1	計量カップ	1		
75	24030-8123-1	ノズル用ブラシ	1		
76	24001-6111-4	床土ナラシ定規	1		
77	24058-8116-1	水準器	1		
78	24760-6551-1	ドライバ (-)	1		
79	24760-6611-1	取扱説明書	1		
80	24821-3234-1	モドシバネ	1		
81	56591-3112-1	差込ミバンパー	2		
82	24841-3226-1	ブリムカナグ 3	2		
83	22002-0711-2	ブッシュ 2	2		
84	24722-7788-1	ブリムバネ	2		
85	24031-1127-3	ハンソウスプロケット 2	1		15T
86	24031-1126-2	ハンソウスプロケット 1	1		22T

#### 組付用副資材

①	01020-50612	S W ボ ル ト	6		M 6*12
②	01020-50620	S W ボ ル ト	1		M 6*20
③	01050-50612	ボ ル ト	3		M 6*12
④	01050-50616	ボ ル ト	4		M 6*16
⑤	01052-50650	ボ ル ト	2		M 6*50
⑥	01052-50670	ボ ル ト	2		M 6*70
⑦	01120-50816	S W ボ ル ト	1		M 8*16
⑧	01152-50820	ボ ル ト	2	⑳	M 8*20
⑨	01250-50612	ボ ル ト (+)	4		M 6*12
⑩	01406-50612	ノブボルト KTB2	1	⑳	M 6*12
⑪	02013-50060	ナ ッ ト	9		M 6
⑫	02023-50060	S W ナ ッ ト	6		M 6
⑬	02024-50060	サラ座ナット	2		M 6
⑭	02024-50080	サラ座ナット	24		M 8
⑮	02113-50100	ナ ッ ト	4		M10
⑯	02505-50080	タフロックナット	3		M 8
⑰	02800-50060	チョウ ナット	2		M 6
⑱	03456-00606	六角穴付止ネジ (ホミ先)	1		M 6* 6
⑲	03456-00608	六角穴付止ネジ (ホミ先)	1		M 6* 8
⑳	04012-50060	小形座金	2		6*13*1.0
㉑	04013-50060	丸座金	3		6*18*1.2
㉒	04013-50080	丸座金	7		8*18*1.6
㉓	04013-50100	丸座金	8		10*22*1.6
㉔	04013-50120	丸座金	2		13*26*2.3
㉕	04512-50060	S W	2		M 6

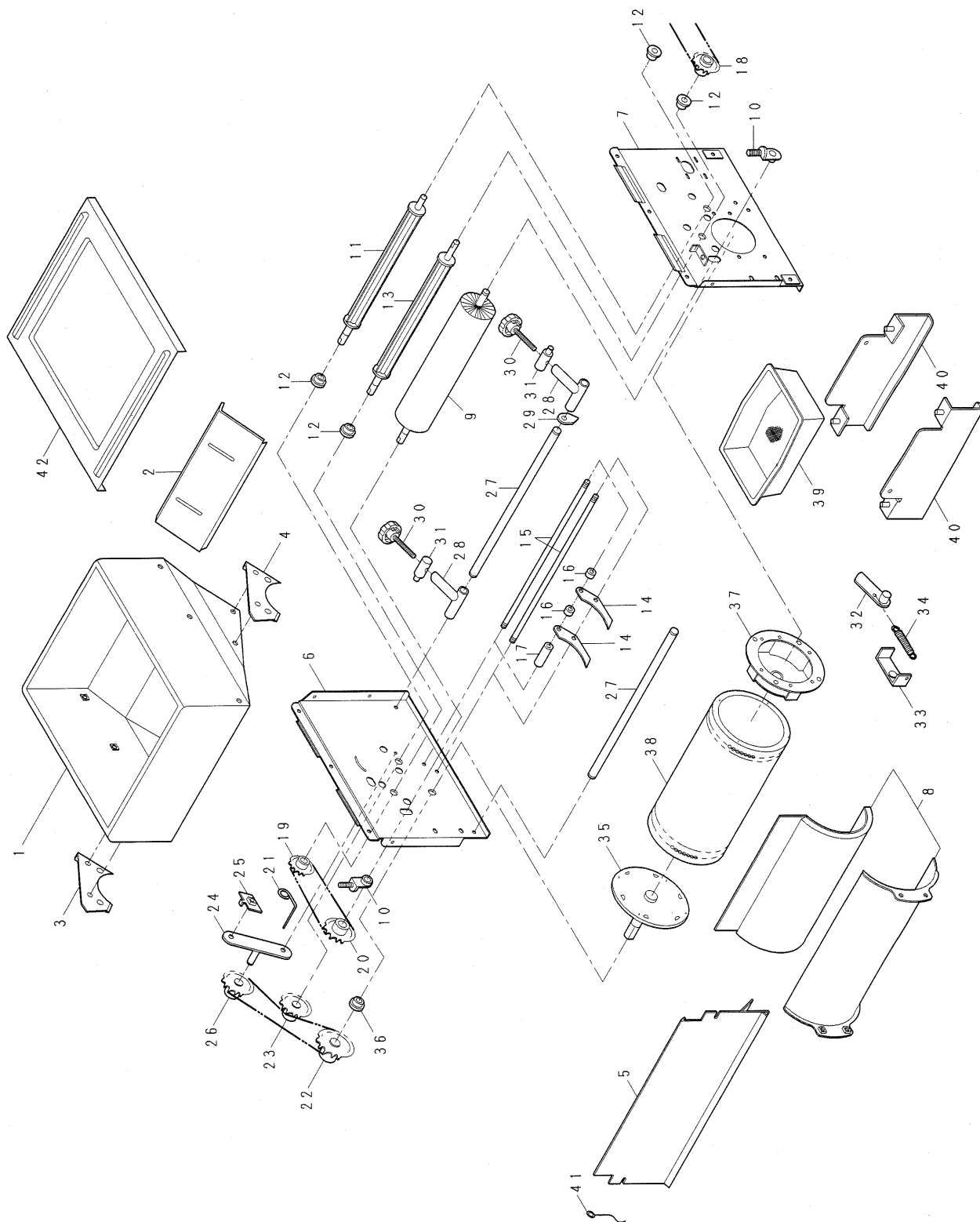


# 7. 床土装置関係 (SP-G600T)





# 8. 播種裝置關係 (SP-G600T)

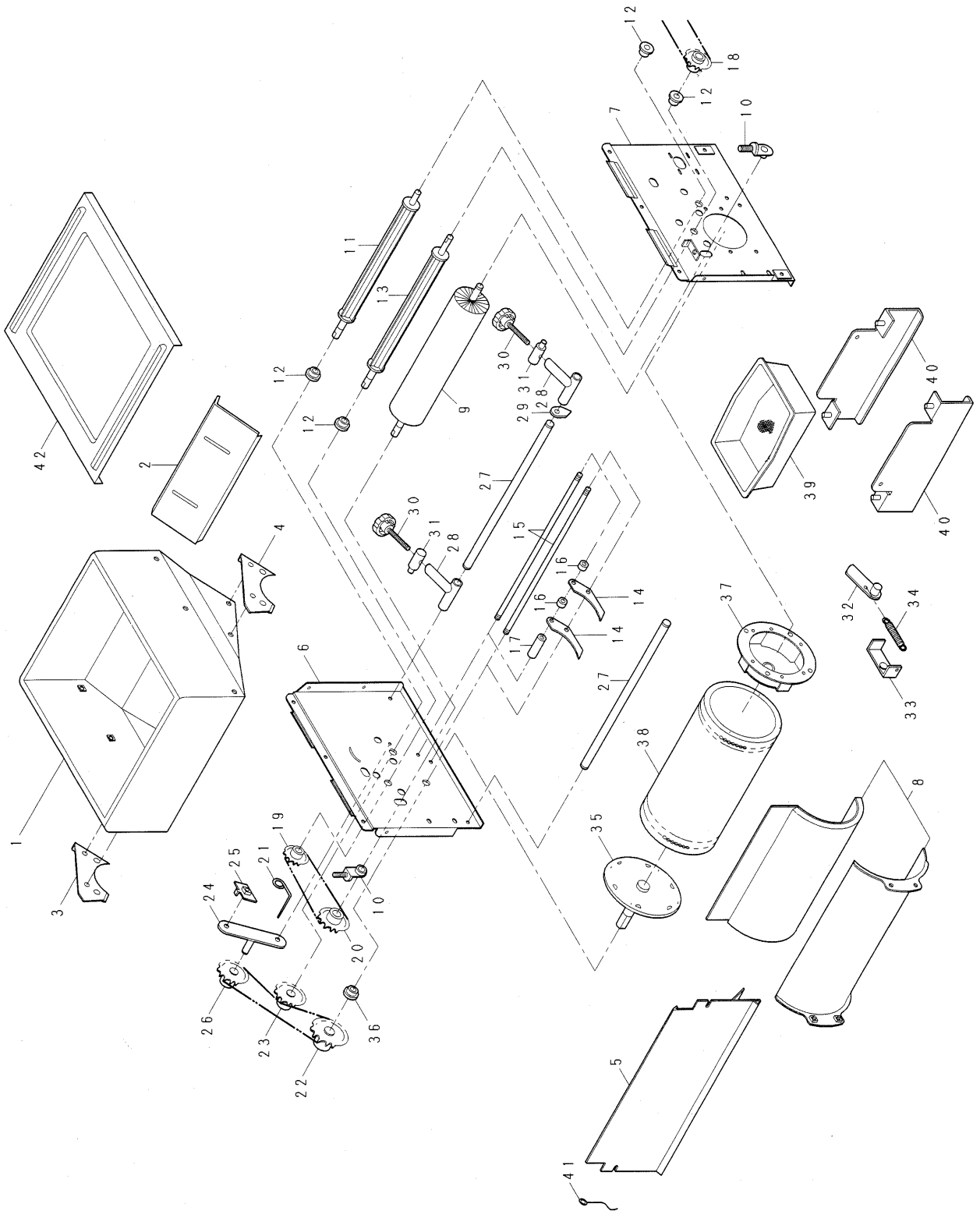


図番	品番	品名	数量	組付用副資材	備考
1	24760-2111-1	ハシュホッパ	1	①	
2	24030-2112-1	糸シャッタ	1	⑥⑭	
3	24171-2113-2	軸受1	1		
4	24171-2114-2	軸受2	1	③	
5	24760-2123-2	ハシュホッパパネル	1		
6	24760-2211-2	ホッパーダイ 1	1		
7	24760-2212-2	ホッパーダイ 2	1		
8	24171-2213-1	ロールガイド	1	①⑭	
9	24030-2219-1	ロールブラシ	1	⑱	
10	24030-2221-2	ロールアジャスタ	2	⑦	
11	24058-2225-4	攪拌ロール	1		
12	24011-1171-2	モートル用ブッシュ	4	⑱	
13	24171-2224-1	供給ロール	1		
	24171-2220-1	スクレーパセット	1		14~17
14	24058-2229-1	ロールスクレーパ	56		
15	24058-2231-1	スクレーパ止メ軸	2	⑨	
16	24171-2232-1	カラ15-10-4	55		
17	24171-2233-1	カラ15-10-45.5	2		
18	24058-2261-2	スプロケット12	1	④	12T
19	24171-2278-1	スプロケット13T (P6.35)	1	⑫⑬	
20	24171-2279-1	スプロケット22T (P6.35)	1	⑫	
21	24173-2264-1	チェンハリバネ	1	⑨⑭	
22	24058-2259-1	スプロケット18	1	④	18T
23	24058-2261-2	スプロケット12	1	④	12T
24	24760-2256-1	テンションアーム 2	1	②⑪⑭	
25	24760-2258-1	トメカナグ	1		
26	24030-2241-1	テンションスプロケットT11	1	⑲	11T
27	24760-2281-1	リフトジク	2	⑯	
28	24760-2283-1	リフトカナグ	2		
29	24760-2291-1	ハコタカサゲージ	1		
30	24069-3218-1	ノブボルト113	2	⑮	
31	24068-3215-1	シテンピン	2	⑧⑩	
32	24760-2334-2	シャコウイタ	1	②	
33	24760-2338-1	シャコウイタストッパ	1	⑨	
34	24760-2343-1	ヒキバネ1	1		
35	24760-2351-1	ハシュロールフランジ 1	1	⑲	
36	24058-2223-1	ブッシュ	1		
37	24760-2352-1	ハシュロールフランジ 2	1	⑤⑬	
38	24760-2381-1	ハシュロール	1		
39	24760-2311-1	糸受ケ	1		
40	24760-2813-1	モミウケレール	2	⑨	
41	24003-5133-1	アース線 (丸端子付き)	1	⑰	
42	24030-2121-3	播種ホッパ蓋	1		

#### 組付用副資材

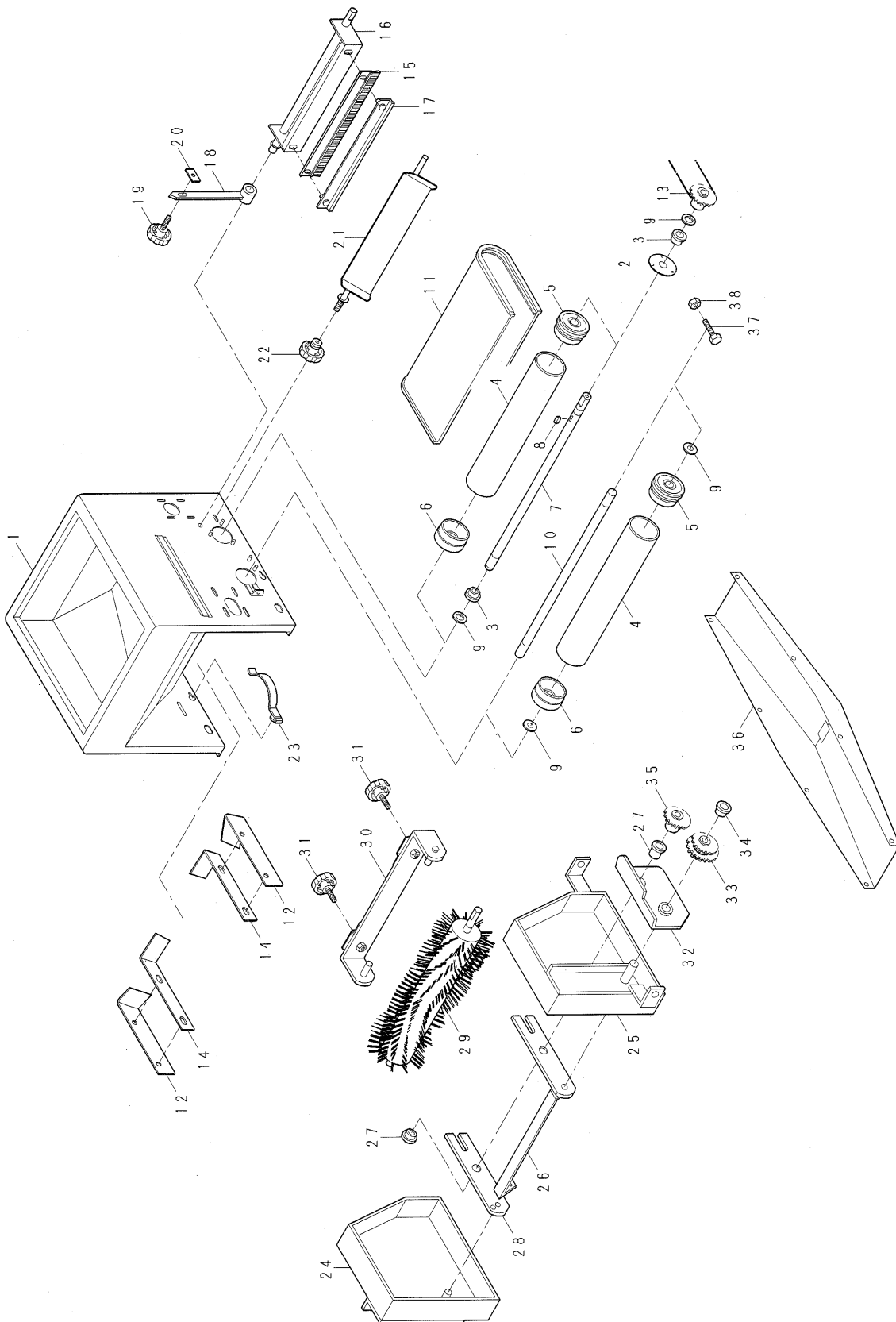
①	01020-50612	S W ボ ル ト	9		M6*12
②	01052-50620	ボ ル ト	1		M6*20
③	01242-50612	S F W ボ ル ト	4		M6*12
④	01250-50612	ボ ル ト (+)	3		M6*12
⑤	01311-00612	六角穴付 ボルト	1		M6*12
⑥	01850-50612	チョウボルト	2		M6*12
⑦	02013-50060	ナ ッ ト	4		M 6
⑧	02023-50080	S W ナ ッ ト	2		M 8
⑨	02024-50060	サラ座ナット	10		M 6
⑩	02113-50100	ナ ッ ト	4		M10
⑪	02505-50060	タフロックナット	1		M 6

# 8. 播種装置関係 (SP-G600T)





# 9. 覆土装置関係 (SP-G600T)



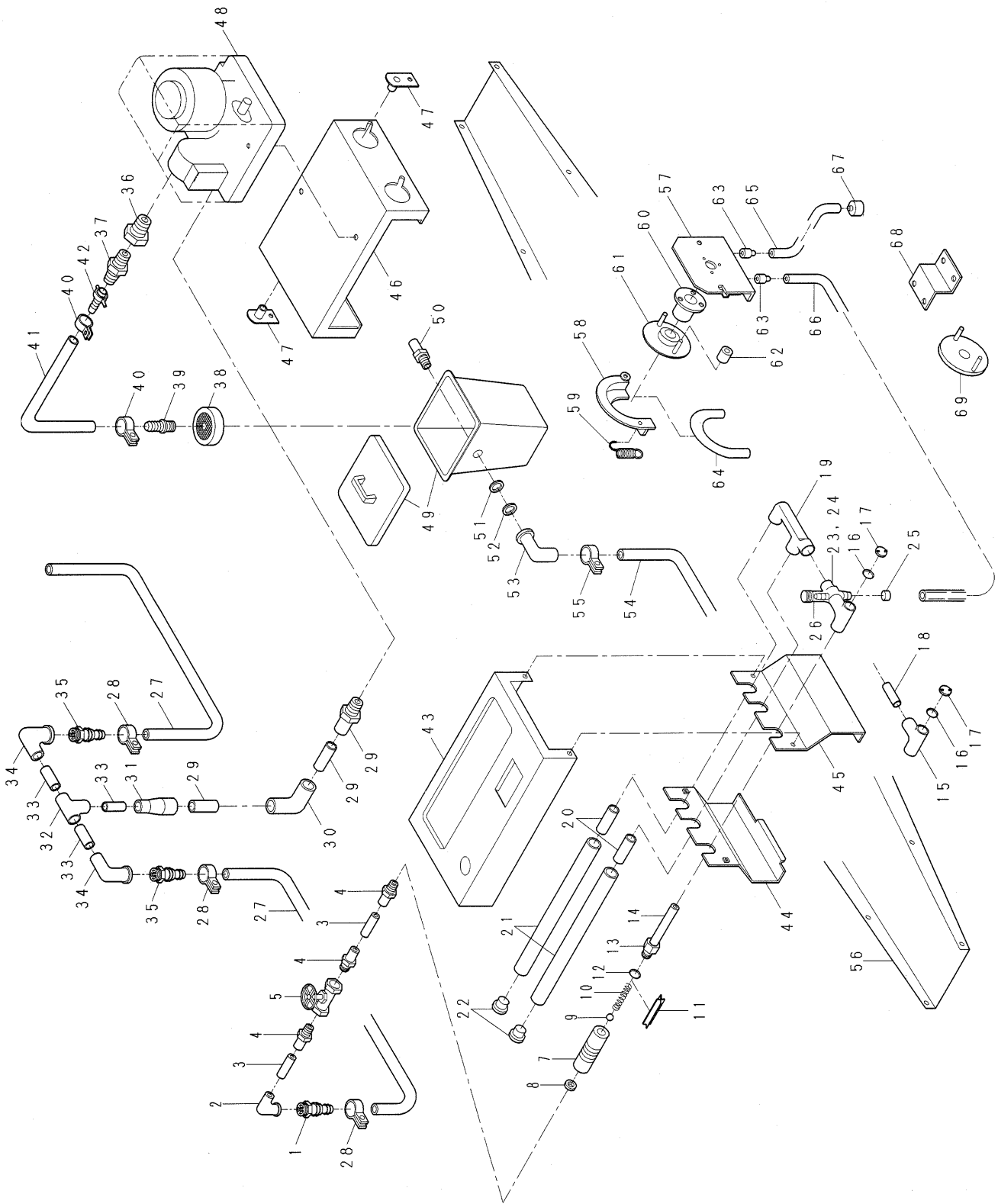
図番	品番	品名	数量	組付用副資材	備考
1	24760-3111-2	フクドホッパ	1	③⑦	
2	24760-3213-1	ホッパダイメタル 1	1		
3	24058-2223-1	ブッシュ	2	⑦	
4	24031-3115-2	覆土ローラ	2		
5	24031-3116-3	覆土ローラフランジ1	2		
6	24031-3131-2	覆土ローラフランジ2	2		
7	24760-3218-1	コンベアジク 1 (覆土)	1	⑬	
8	05712-00515	キー 両丸	1		5*5*15
9	53022-4483-1	テンションプーリ座金	2	⑬	
10	24760-7219-1	コンベアジク 2 (覆土)	1	④⑤	
11	24059-3229-2	コンベアベルト	1		
12	24760-3112-1	スカート1	1		
13	24061-3118-2	鎮圧スプロケット	1		
14	24760-3116-1	ヌノオサエ1	1	⑦	
15	24058-3225-2	覆土ブラシ	1		
16	24760-3226-1	フクドブラシダイ	1		
17	24030-3227-1	ブラシ押エ	1	⑦⑩	
18	24069-2116-1	ブラシレバー	1	②	
19	56545-6225-1	ノブボルト	1	⑪⑫	
20	24069-2117-2	トメカナグ	1		
21	24085-3319-2	反転板	1	⑧	
22	24031-2117-4	ツマミ	1		
23	24030-1166-1	ガイドバネ	2		
24	24760-3325-1	ブラシベース 1	2	②⑥	
25	24760-3326-2	ブラシベース 2	2	②⑥	
26	24086-3327-1	ブラシアーム 1	2		
27	53322-2746-1	アーム 2 ブッシュ	4		
28	24086-3328-1	ブラシアーム 2	2	①	
29	24085-3331-1	回転円筒ブラシ	2		
30	24086-3332-4	ブラシアーム調節	2		
31	01406-50815	ノブボルト KTB3	4	⑪	M8*15
32	24152-3357-1	遮へい板	2		
33	24760-3322-2	カウンタスプロケット 9-1 2	2		9T-12T
34	56058-3214-1	テンションアームブッシュ	2		
35	24760-3323-1	スプロケット 9-S 1 2. 7	2	⑨	9T 軸径12.7
36	24760-3811-2	覆土受け	1		
37	24760-3114-1	スカート2	1		
38	24760-3117-1	ヌノオサエ2	1		

#### 組付用副資材

①	01020-50612	S W ボ ル ト	2		M 6*12
②	01050-50612	ボ ル ト	9		M 6*12
③	01050-50616	ボ ル ト	4		M 6*16
④	01052-50650	ボ ル ト	2		M 6*50
⑤	02013-50060	ナ ッ ト	2		M 6
⑥	02023-50060	S W ナ ッ ト	8		M 6
⑦	02024-50060	サラ座ナット	13		M 6
⑧	02113-50080	ナ ッ ト	2		M 8
⑨	03456-00608	六角穴付止ネジ (姉ミ先)	2		M 6* 8
⑩	04013-50060	丸 座 金	2		6*18*1.2
⑪	04013-50080	丸 座 金	6		8*18*1.6
⑫	04016-50080	丸 座 金 (準規1)	2		9*22*1.6
⑬	04612-10150	軸用止め輪	9		S-15

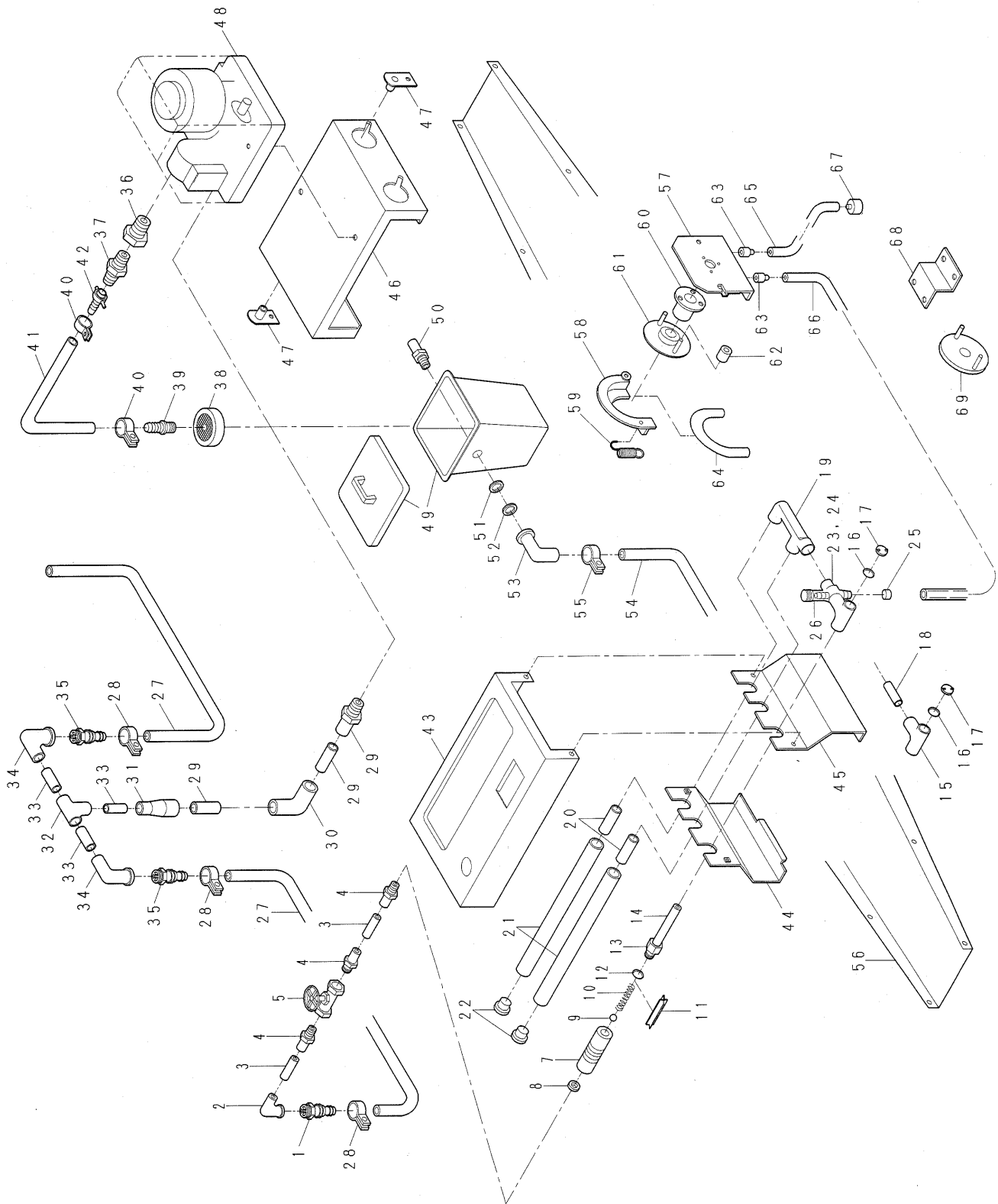


# 10. 灌水装置関係 (SP-G600T)



図番	品番	品名	数量	組付用副資材	備考
	24760-4102-1	カンスイハイカン1アッシ	1		1~22
	24760-4103-1	カンスイハイカン2アッシ	1		1~14, 16, 17 19~26
1	24760-4141-1	ホースジョイント	1		
2	24760-4165-1	給水栓用エルボ	1		
3	24760-4169-1	塩ビパイプ45	2		
4	24760-4125-1	バルブソケット	3		13*1/2
5	24008-4121-1	ストップバルブ	1	②	1/2B(15A)
6	24760-4168-1	塩ビパイプ60	2		
7	24059-4119-4	メーター (流量計)	1		
8	24030-4158-1	パッキン	1		
9	24030-4156-1	ボール3	1		
10	24030-4155-3	フローズプリング	1		
11	24030-4157-1	ストッパ	1		
12	04812-00150	Oリング	1		P-15
13	24030-4153-2	フローソケット	1		
14	24760-4126-1	塩ビパイプ 65	1		
15	24115-4118-1	チーズ	1		
16	04812-00200	Oリング	1		P-20
17	24059-4133-2	キャップ1	1		
18	24760-4127-1	塩ビパイプ 54	1		
19	24030-4171-2	灌水Fツナギ	1		
20	24111-4189-4	パイプ 2	2		
21	24760-4111-1	ノズル	2		
22	24031-4112-3	ゴム栓	2		
23	24115-4123-2	バキュームヘッド	1		
24	24115-4124-1	ジェットノズル	1		
25	24115-4186-1	キャップ 3	1		
26	24051-4138-2	スポイト	1		
27	24760-4192-1	セツゾクホース	2		
28	24760-4188-1	ホースバンド25	4		25(17~25mm用)
	24760-4160-1	ポンプ配管アッシ	1		6, 29~37
29	24760-4144-1	バルブソケット	1		25*1
30	24760-4145-1	TSエルボ	1		
31	24760-4161-1	TS径違いソケット	1		25*13
32	24760-4162-1	TSチーズ	1		
33	24760-4169-1	塩ビパイプ45	3		
34	24760-4165-1	給水栓用エルボ	2		
35	24760-4141-1	ホースジョイント	2		
36	24760-4163-1	ブッシュ	1		25*20
37	24760-4167-1	化粧ニップル	1		PT, PF3/4
	24760-4190-1	キュースイハイカンアッシ	1		38~42
38	24760-4183-1	サクシオンフィルタ	1		3/4
39	24760-4184-1	サクシオンフィルタ タケノコ	1		19*3/4
40	24760-4188-1	ホースバンド25	2		
41	24760-4191-1	サクシオンホース1	1		19
42	24760-4194-1	ポンプ用カップリング	1		19
43	24760-4211-1	カンスイバコ	2	①	
44	24760-4214-1	カンスイソクバンヒダリ	2		
45	24760-4215-1	カンスイソクバンミギ	2		
46	24760-4241-1	ポンプベース	1	②④	
47	24760-4255-1	ガイドストッパ	2	②⑥	
48	24760-4371-1	ポンプ 50HZ用	1	③⑦⑬	
	24760-4372-1	ポンプ 60HZ用	1		
49	24760-4275-1	角長ペール45型(フタ付)	1		
50	24760-4275-1	バルブ用ソケット	1		

# 10. 灌水装置関係 (SP-G600T)

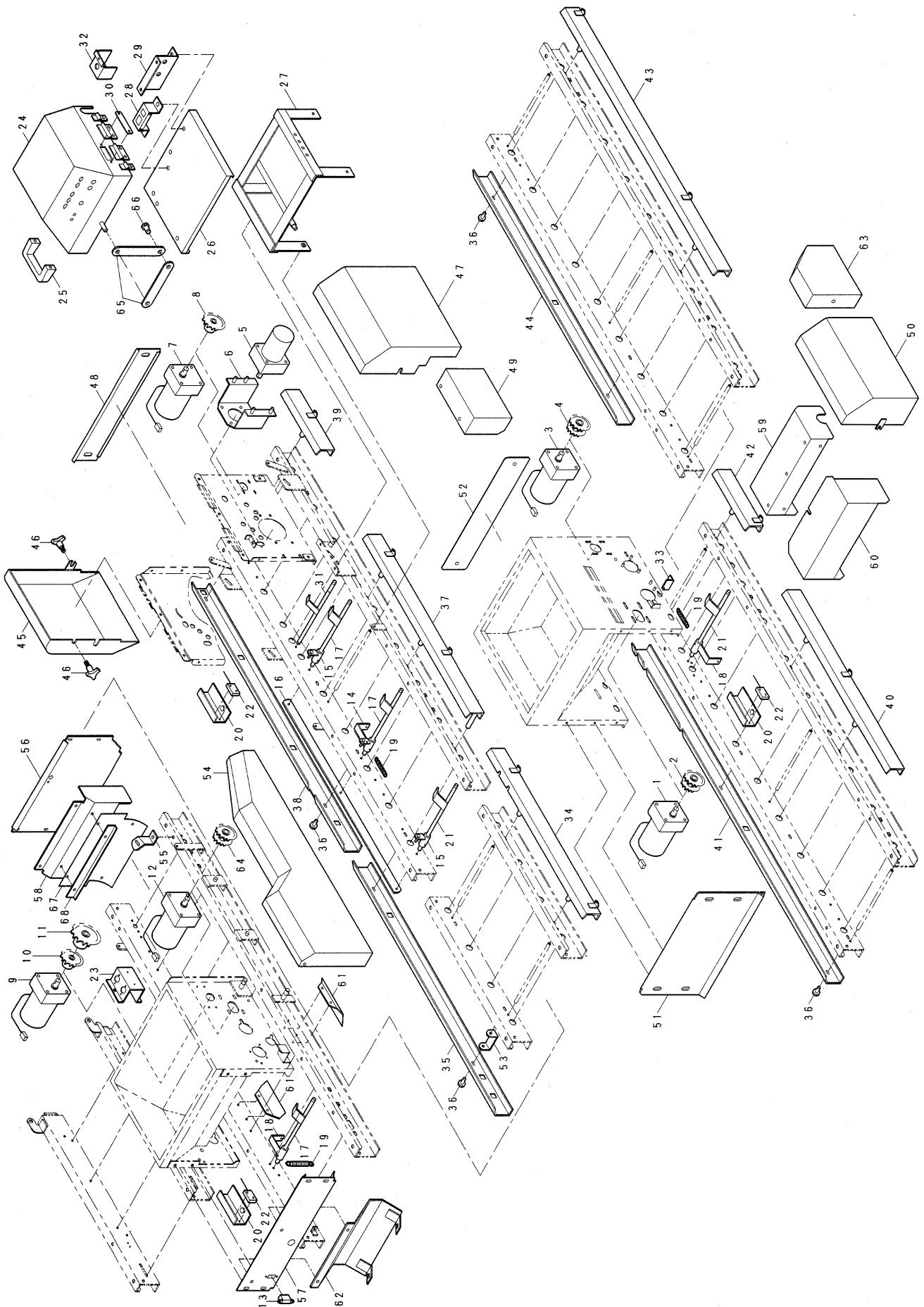


図番	品番	品名	数量	組付用副資材	備考
51	24760-4282-1	ソケットザガネ	1		Aカ 25
52	24760-4283-1	パッキン	1		
53	24760-4275-1	給水栓用エルボ	1		Aカ 25
54	24020-4525-1	ハイスイホース	1		
55	24111-4511-1	ホースバンド	1		#45
56	24760-4811-2	排水受ケ	1		
57	24760-4911-1	ベースプレート	1		
58	24981-4913-2	チューブガイド	1	⑤⑨⑩⑫	
59	24981-4937-1	引キバネ	1		
60	24981-4915-1	メタル	1	⑧⑭	
61	24981-4918-2	ポンプ スプロケット	1		12T
62	24981-4923-2	ローラー 8-23-16	2		
63	24981-4924-2	ジョイント1	2		
64	24981-4914-1	シリコンホース	2		φ7
65	24981-4931-1	吸込ホース	1		
66	24981-4935-1	吐出ホース	1		
67	24981-4933-1	ウェイト	1		
68	24760-4945-1	ポンプトメカナグ	1	①	
69	24760-4951-1	ポンプ駆動爪	1	⑩	

#### 組付用副資材

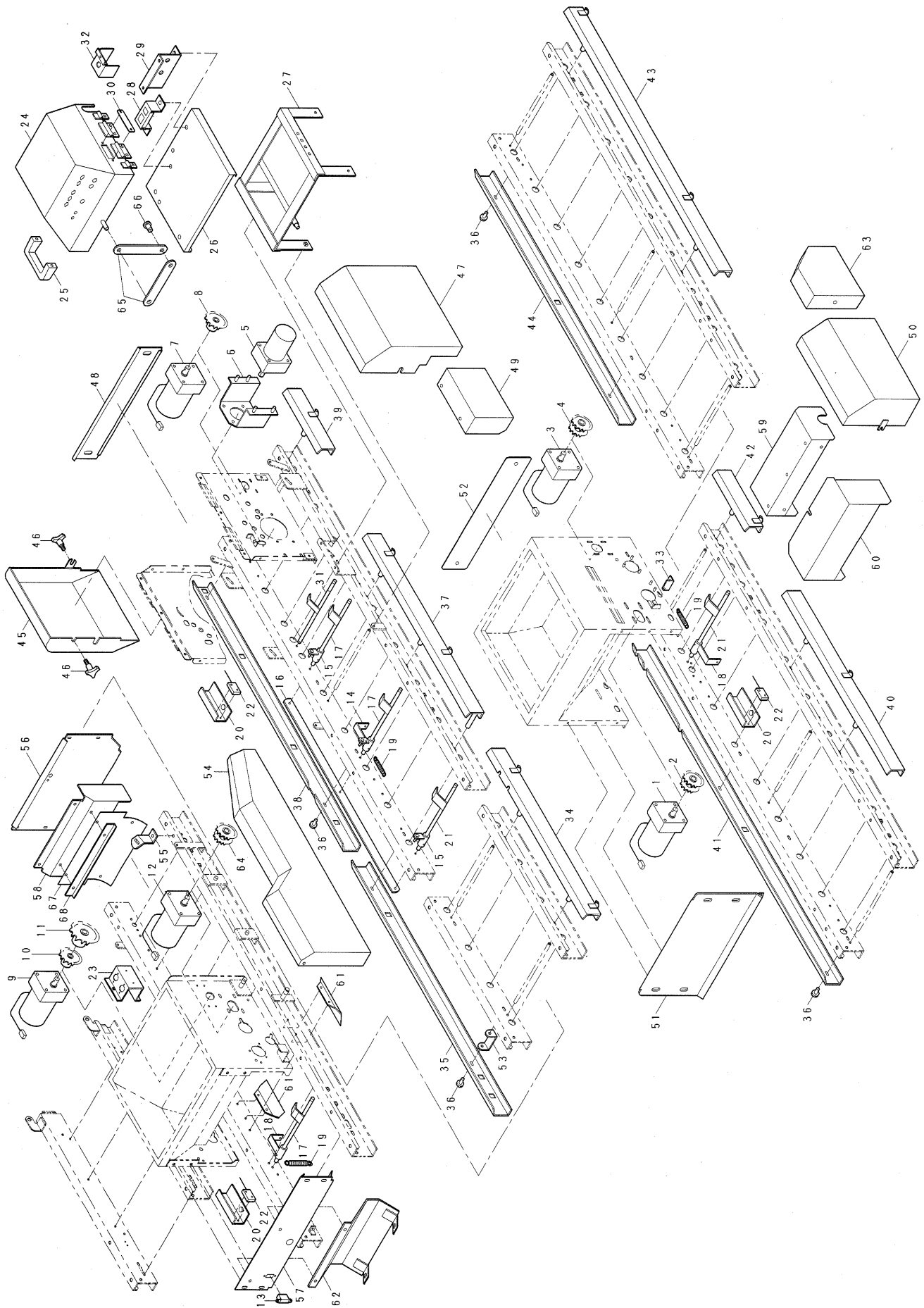
①	01020-50612	S W ボ ル ト	12		M 6*12
②	01050-50612	ボ ル ト	8		M 6*12
③	01052-51070	ボ ル ト (並)	2		M10*70
④	02013-50060	ナ ッ ト	4		M 6
⑤	02023-50040	S W ナ ッ ト	1		M 4
⑥	02024-50060	サラ座ナット	2		M 6
⑦	02123-50100	S W ナ ッ ト	2		M10
⑧	03054-50306	十字穴付きナベ小ネジ	3		M 3* 6
⑨	03054-50420	十字穴付きナベ小ネジ	1		M 4*20
⑩	03456-00808	六角穴付止ネジ (ボミ先)	1		M 8* 8
⑪	04013-50040	小 形 座 金	1		4* 8*0.5
⑫	04015-50040	強 力 座 金	1		4*10*0.8
⑬	04015-50100	木 材 座 金	2		10*26*2.3
⑭	04612-10200	軸用止め輪	1		S-20

# 11. 駆動・外装関係 (SP-G600T)



図番	品番	品名	数量	組付用副資材	備考
1	24760-5301-1	小型ギヤモートル完備(播種搬送用)	1	③⑳㉑	
2	24030-5111-1	駆動スプロケット(T10-T12)S12	1	⑱	10T-12T軸径12
3	24760-5351-1	小型ギヤモートル完備(覆土)	1	②㉒	
4	24020-5111-1	駆動スプロケット(10-12T)S10	1	⑱	10T-12T軸径10
5	24760-5341-1	モーター完備(播種用)	1	②⑦⑧⑭⑮⑯⑳㉑㉒㉓	
6	24760-5145-1	ハシユモーターベース	1	⑨	
7	24171-5302-1	小型ギヤモートル完備(ﾌﾞﾗｼ用)	1	②㉒㉑	
8	24171-5111-1	駆動スプロケット12, S10	1	⑥	12T 軸径10
9	24760-5381-1	小型ギヤモートル完備(床土搬送)	1	⑧⑬	
10	24760-5122-1	駆動スプロケット15, S15	1	⑥	15T 軸径15
11	24760-5181-1	駆動スプロケット18, S15	1	⑥	18T 軸径15
12	24760-5385-1	小型ギヤモートル完備(床土繰出)	1	⑥⑧⑬	
13	24051-4145-1	コンセント	2	⑦⑭⑲	
14	24760-5453-1	センサ1アーム	1	③	
15	24760-5455-1	センサ1リンク	2	③	
16	24760-5456-2	センサリンクツバー	1	⑩	
17	24760-5462-2	センサ2レバー	3	㉔㉗	
18	24760-5463-1	センサ2アーム	2	③	
19	24760-2345-1	ヒキバネ3	3		
20	24760-5464-1	クリダシセンサ2ウケ	3	⑨	
21	24760-5467-2	センサー3レバー	3	㉔㉗	
22	24760-5482-1	マイクロスイッチ(リテナ同封)	3	⑧⑮⑳	
23	24760-5485-1	コントロールウケ	1	③㉒	
24	24760-5611-3	カバーパネル	1	③	
25	53459-1389-1	取手(A-3-2)	1	③	
26	24760-5615-2	パネルベース	1	③⑪㉒㉓	
27	24760-5617-3	パネルサポート	1	④	
28	24760-5621-1	パネルプレート 1	1	③	
29	24760-5622-2	パネルプレート 2	1	③⑰	
30	24760-5627-1	カバーパネルフタ	1	⑫	
31	24760-5651-1	ハシユセンサレバー	1	㉔㉗	
32	24760-5681-1	テイシボックス	1	⑤	
33	24760-5687-1	バネカケ	1	⑨	
34	24760-6127-1	レールカバー連結	1	⑱	
35	24760-6128-1	レールカバー連結左	1		
36	01407-50612	化粧ネジ No3型	2		
37	24760-6129-1	レールカバー播種	1	⑱	
38	24760-6131-1	レールカバー播種左	1		
39	24760-6132-1	レールカバー播種ツナギ	1		
40	24760-6134-1	レールカバー覆土	1	⑱	
41	24760-6135-1	レールカバー覆土左	1		
42	24760-6136-1	レールカバー覆土ツナギ	1		
43	24760-6138-1	レールカバー搬送	1	⑱	
44	24760-6139-1	レールカバー搬送左	1		
45	24760-6141-2	カバーハシユ 1	1		
46	01406-50612	ノブボルト KTB2	2		
47	24760-6142-1	カバーハシユ 2	1		
48	24760-6144-1	カバーハシユ 4	1	③㉒	
49	24760-6148-1	ハシユセンサカバー	1	③	
50	24760-6151-2	カバーフクド	1		
51	24760-6155-1	フクドパネル 1	1	③㉒	
52	24760-6156-2	フクドパネル 2	1	③㉒	
53	24760-6179-1	レールカバートメカナグ	8	⑱	
54	24760-6181-2	カバートコツチ	1		
55	24760-6182-2	トコツチカバーウケ	1	③⑨	
56	24760-6183-2	カバー床土 3	1	③㉒	
57	24760-6184-1	カバー床土 4	1	③㉒	

# 11. 駆動・外装関係 (SP-G600T)



図番	品番	品名	数量	組付用副資材	備考
58	24760-6185-2	ブラシカバー	1	(18)	
59	24760-6186-1	ブラシカバー 2	2	(3)	
60	24760-6187-1	ブラシカバー 3	2		
61	24760-6188-1	ハイドカバー	2		
62	24760-6191-1	スイッチカバー	1	(3)	
63	24760-6193-1	ブラシチェーンカバー	2		
64	24030-5111-1	駆動スプロケット (T10-T12)S12	1		10T-12T軸径12
65	24760-6195-3	パネルステー	2		
66	56738-5224-1	ステーピン	1		
67	24760-6189-1	ブラシカバー 4	1		
68	24760-6192-1	ブラシカバー 4押エ	1		

### 組付用副資材

①	00102-1002-1	マーク感電警告	6		
②	01020-50510	S W ボルト	12		M 5*10
③	01020-50612	S W ボルト	56		M 6*12
④	01120-50816	S W ボルト	4		M 8*16
⑤	01120-50820	S W ボルト	1		M 8*20
⑥	01250-50612	ボルト (+)	4		M 6*12
⑦	02013-50030	ナット	5		M 3
⑧	02023-50030	S W ナット	14		M 3
⑨	02024-50060	サラ座ナット	9		M 6
⑩	02505-50060	タフロックナット	3		M 6
⑪	03007-00612	バインド小ネジ	2		M 6*12
⑫	03024-50512	バネ座付十字ナベ小ネジ	2		M 5*12
⑬	03054-50310	十字穴付きナベ小ネジ	4		M 3*10
⑭	03054-50312	十字穴付きナベ小ネジ	5		M 3*12
⑮	03054-50316	十字穴付きナベ小ネジ	10		M 3*16
⑯	03054-50408	十字穴付きナベ小ネジ	10		M 4* 8
⑰	03054-50512	十字穴付きナベ小ネジ	2		M 5*12
⑱	03059-50612	トラス小ネジ	19		M 6*12
⑲	03456-00608	六角穴付止ネジ (ボミ先)	2		M 6* 8
⑳	04013-50030	丸座金	10		M 3
㉑	04013-50040	小形座金	10		M 4
㉒	04013-50050	丸座金	8		M 5
㉓	04013-50060	丸座金	24		M 6
㉔	04013-50080	丸座金	11		M 8
㉕	04512-50030	S W	5		M 3
㉖	04512-50060	S W	2		M 6
㉗	04613-50060	E リング	7		E-6
㉘	05711-00435	キー角	1		4*4*35
㉙	05713-00425	キー片丸	2		4*4*25



## 12. アタッチメント関係 (SP-G600T)

---

