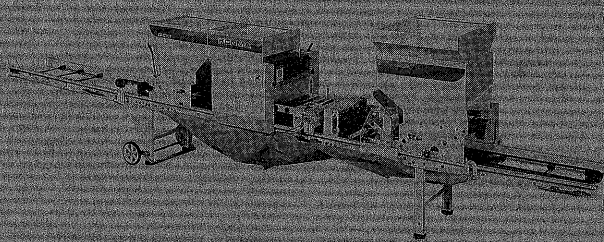


'95

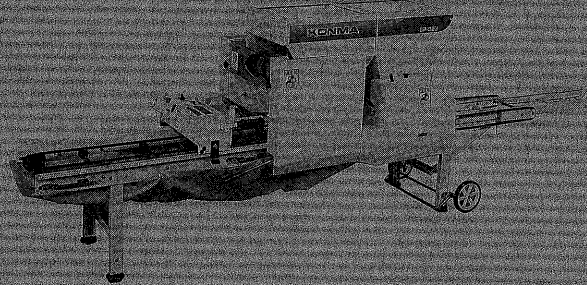
コンマ 機入土床 機種播列整

純正部品表

SP-G23	'95型	SP-35	'95型
SP-G23F	'95型	SP-35F	'95型
SP-G23T	'95型	SP-35T	'95型
SP-G43	'95型	SP-43F	'95型
SP-G200F	'95型	GF23	'95型
SP-G300F	'95型	GF35	'95型
SP-G400	'95型	GF35-I	'95型
SP-G400F	'94型	GF200	'95型



SP-G35T



SP-G23



株式
会社

コンマ製作所

平成8年4月作成

目 次

1. 搬送レール関係	1
(SP - G 23、SP - G 23 F)	
2. 搬送レール関係	5
(SP - G 23 T)	
3. 搬送レール関係	11
(SP - G 35、SP - G 43、SP - G 35 F、SP - G 43 F)	
4. 搬送レール関係	17
(SP - G 35 T)	
5. 床土装置関係	23
(SP - G 23 T)	
6. 床土装置関係	27
(SP - G 35 T)	
7. 均平装置関係	33
(SP - G 23 T、SP - G 35 T)	
8. 播種装置関係	35
(SP - G 23、SP - G 23 F、SP - G 23 T、SP - G 35、SP - G 35 F SP - G 35 T、SP - G 43、SP - G 43 F)	
9. 覆土灌水装置関係	39
(SP - G 23、SP - G 23 F、SP - G 23 T)	
10. 覆土灌水装置関係	45
(SP - G 35、SP - G 35 F、SP - G 35 T、SP - G 43、SP - G 43 F)	
11. 搬送レール関係	51
(SP - G 200 F)	
12. 搬送レール関係	55
(SP - G 300 F、SP - G 400 F、SP - G 400)	
13. 播種装置関係	59
(SP - G 200 F、SP - G 300 F、SP - G 400 F、SP - G 400)	
14. 覆土灌水装置関係	63
(SP - G 200 F)	
15. 覆土灌水装置関係	67
(SP - G 300 F、SP - G 400 F、SP - G 400)	
16. 電装関係	73
(SP - G 200 F、SP - G 300 F、SP - G 400 F、SP - G 400)	
17. マーク関係	75
(SP - G 23、SP - G 23 F、SP - G 23 T、SP - G 35、SP - G 35 F SP - G 35 T、SP - G 43、SP - G 43 F、SP - G 200 F、SP - G 300 F SP - G 400 F、SP - G 400、GF 23、GF 200、GF 35、GF 35-1)	
18. マーク関係	79
(SP - G 200 F、SP - G 300 F、SP - G 400 F、SP - G 400、GF 200)	
19. 床土装置(アタッチメント)関係	81
(GF 200)	
20. 床土装置(アタッチメント)関係	85
(SP - G 23 F、SP - G 35 F、SP - G 43 F、SP - G 200 F、SP - G 300 F SP - G 400 F、GF 23、GF 35、GF 35-1)	
21. アタッチメント関係	89
(SP - G 23、SP - G 23 F、SP - G 23 T、SP - G 35、SP - G 35 F SP - G 35 T、SP - G 43、SP - G 43 F、SP - G 200 F、SP - G 300 F SP - G 400 F、SP - G 400)	

ご注文について

1. 部品ご注文の際は必ず下記要領でお願いします。

	形式	品番	品名	数量
例	SP-G23	24143-1111-2	レールヒダリ	1

2. ご注文の部品は原則として、誤送以外の返品は認めません。

3. 部品は必ずコマ純正部品をご利用下さい。

4. 需要期には注文が殺到しますので、早目に部品の準備をお願いします。

仕様		形式	SP-G23	SP-G23F	SP-G23T	SP-G35	SP-G35F	SP-G35T	SP-G43	SP-G43F	SP-G200F	SP-G300F	SP-G400F	SP-G400	GF23 GF200	GF35 GF35-1
大 き さ	全長 mm		2,940	←	3,510	3,590	←	4,170	3,590	←	2,940	3,590	←	←		
	全幅 mm		560	←	←	←	←	←	←	←	←	←	←	←		
	全高 mm		910	1,083	←	910	1,083	←	910	1,083	←	←	←	910		
総重量 kg		64	73	91	72	83	105	73	84	77	88	89	78			
ホ ッ パ 容 量	床土 ℓ		—	50	←	—	65	←	—	65	50	65	←	—		
	播種 ℓ		30	←	←	←	←	←	←	←	←	←	←	←		
	覆土 ℓ		35	←	←	40	←	←	←	←	35	40	←	←		
能力枚/毎時		200	←	←	300	←	←	400	←	200	300	400	←			
播種量 g		80~190	←	←	←	←	←	←	←	50~(条件付) 80~250	←	←	←			
床土方式		—	コンベア ベルト(ミニ)	←	—	コンベア ベルト	←	—	コンベア ベルト	コンベア ベルト(ミニ)	コンベア ベルト	←	←	—		
灌水方式		1条散水 1連	←	←	1条散水 2連	←	←	←	←	1条散水 1連	1条散水 2連	←	←			
播種方式		グラウンド ロール	←	←	←	←	←	←	←	グラウンド ロール (56列) 1粒千鳥	←	←	←			
覆土方式		コンベアベ ルト(ミニ)	←	←	コンベア ベルト	←	←	←	←	コンベアベ ルト(ミニ)	コンベア ベルト	←	←			
動力		AC100V 40W 1/65	←	←	AC100V 50W 1/45	←	AC100V 50W 1/45 ☆	AC100V 65W 1/36	←	AC100V 25W1/65 45W1/75 15W1/5	AC100V 40W1/45 70W1/50 15W1/5	AC100V 65W1/36 90W1/50 15W1/5	←			
標 準 装 備	オート センサ	○	○	○	○	○	○	○	○	○	○	○	○	○		
	DP50	—	—	—	○	○	○	○	○	—	○	○	○			
	キャスト	○	○	○	○	○	○	○	○	○	○	○	○			

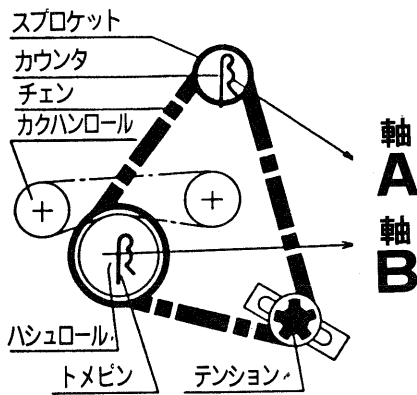
DP50 : 薬液ポンプ

☆ : 銘柄指定

● : MUX 可変速モータ

播種量調節の仕方

- 播種量を決めます。表によりスプロケットが決まります。
- テンションを緩めます。止メピンを外します。
- スプロケットを軸A、軸Bに掛けます。
- チェンを張りテンションを固定します。
- 下表は、標準装備の替スプロケットとアタッチメント（別途購入部品）の替スプロケットの組合せによる播種量を表わします。（播種量は目安です）

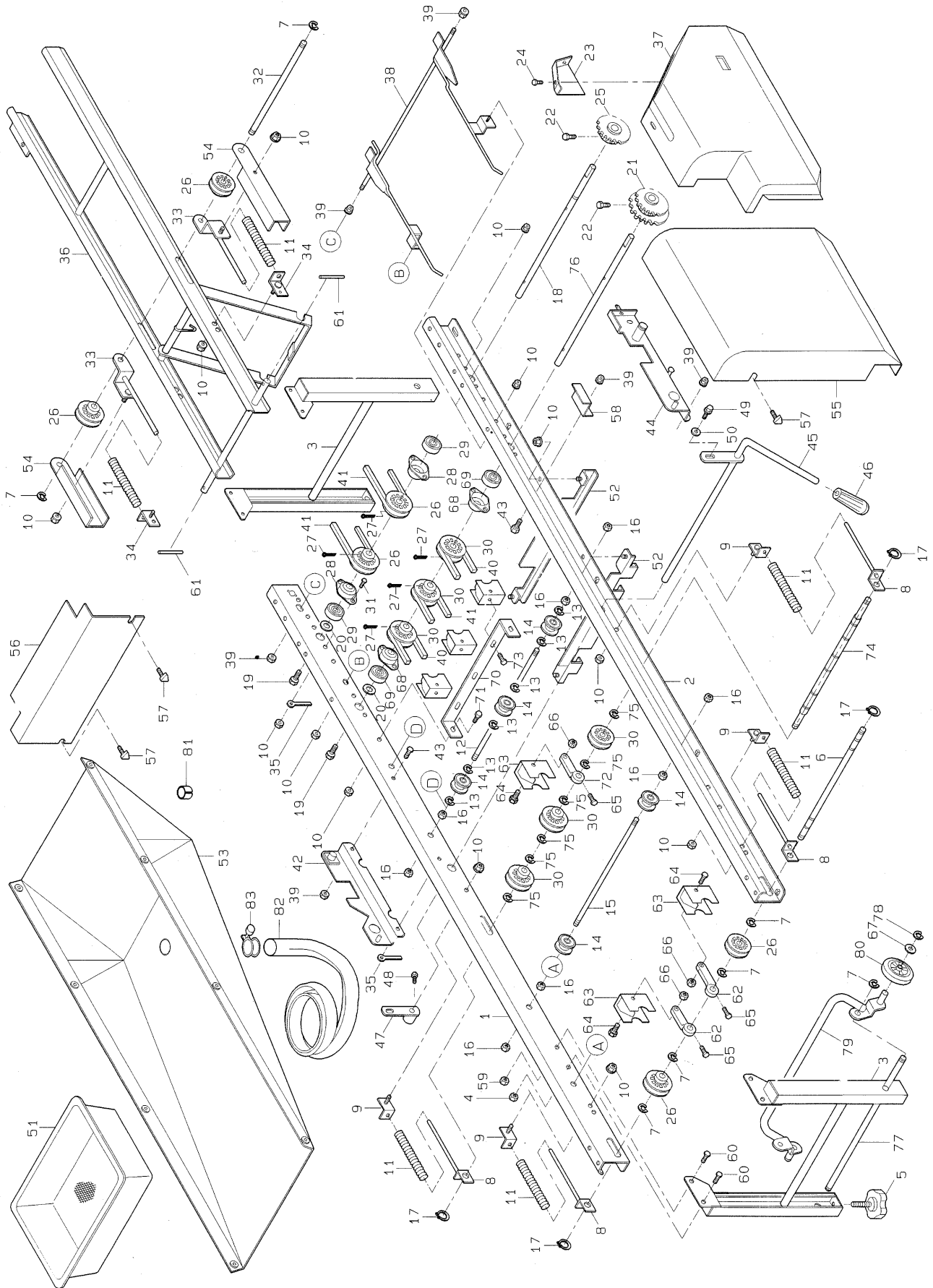


は標準装備替スプロケットを示す 15T 19T
 17T 24T
 はアタッチメント（別途購入）スプロケット 12T 26T 17T
 20T

SP - G23 . SP - G23F . SP - G23T
 SP - G35 . SP - G35F . SP - G35T . SP - G43 . SP - G43F

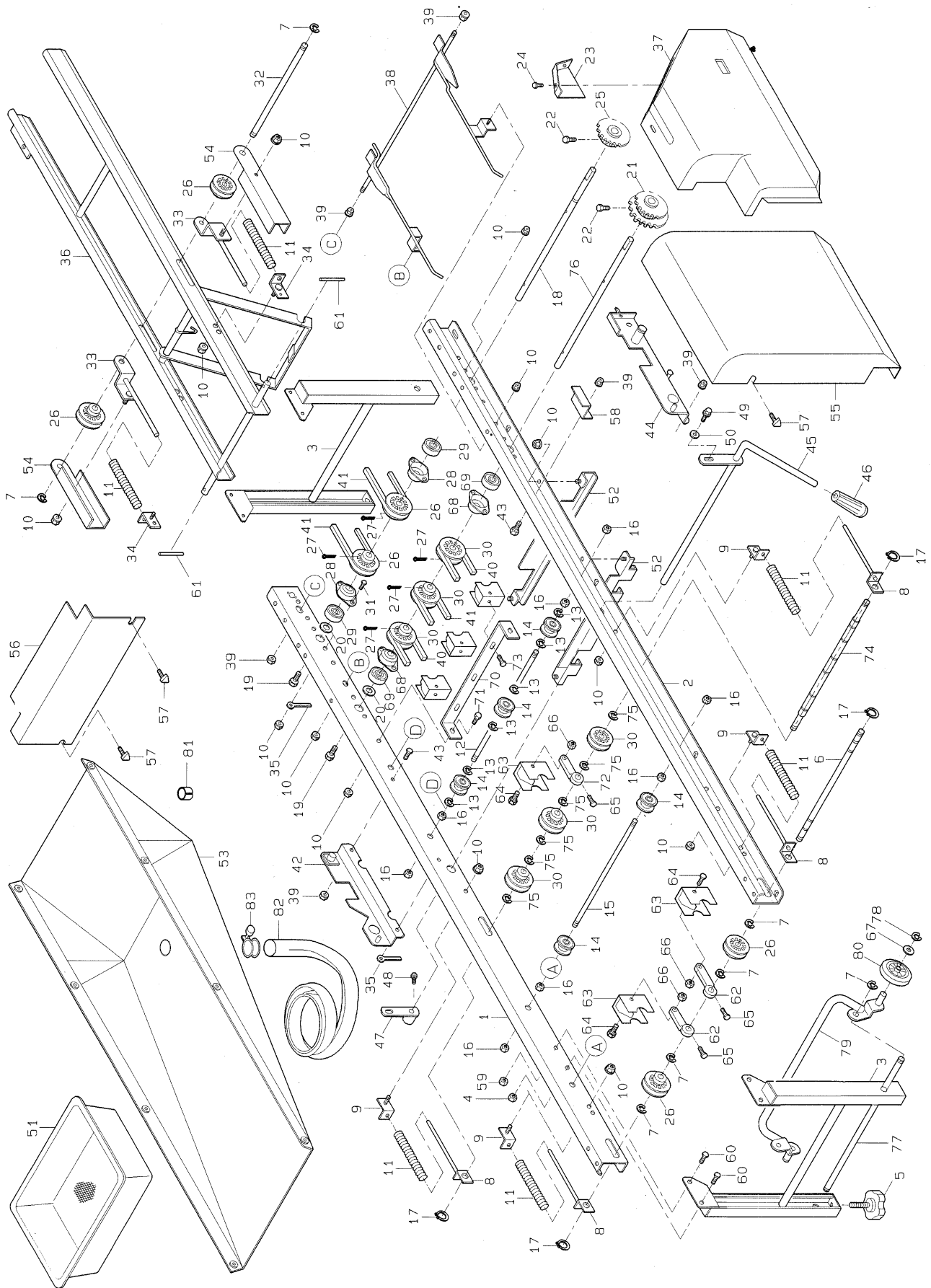
軸A	スプロケット	12	15	15	17	15	17	17	19	20	19	20	24	24	20	26	24
	軸B	26	26	24	24	19	19	17	17	17	15	15	17	15	12	15	12
播種量 (催芽粒)	g	60	70	80	90	100	110	120	130	140	150	160	170	190	200	210	240
	cc	90	105	120	135	150	165	180	195	210	225	240	255	285	300	310	360
	合	0.50	0.58	0.67	0.75	0.83	0.92	1.00	1.08	1.17	1.25	1.33	1.42	1.58	1.67	1.73	2.00

1. 搬送レール関係 (SP-G23、SP-G23F)



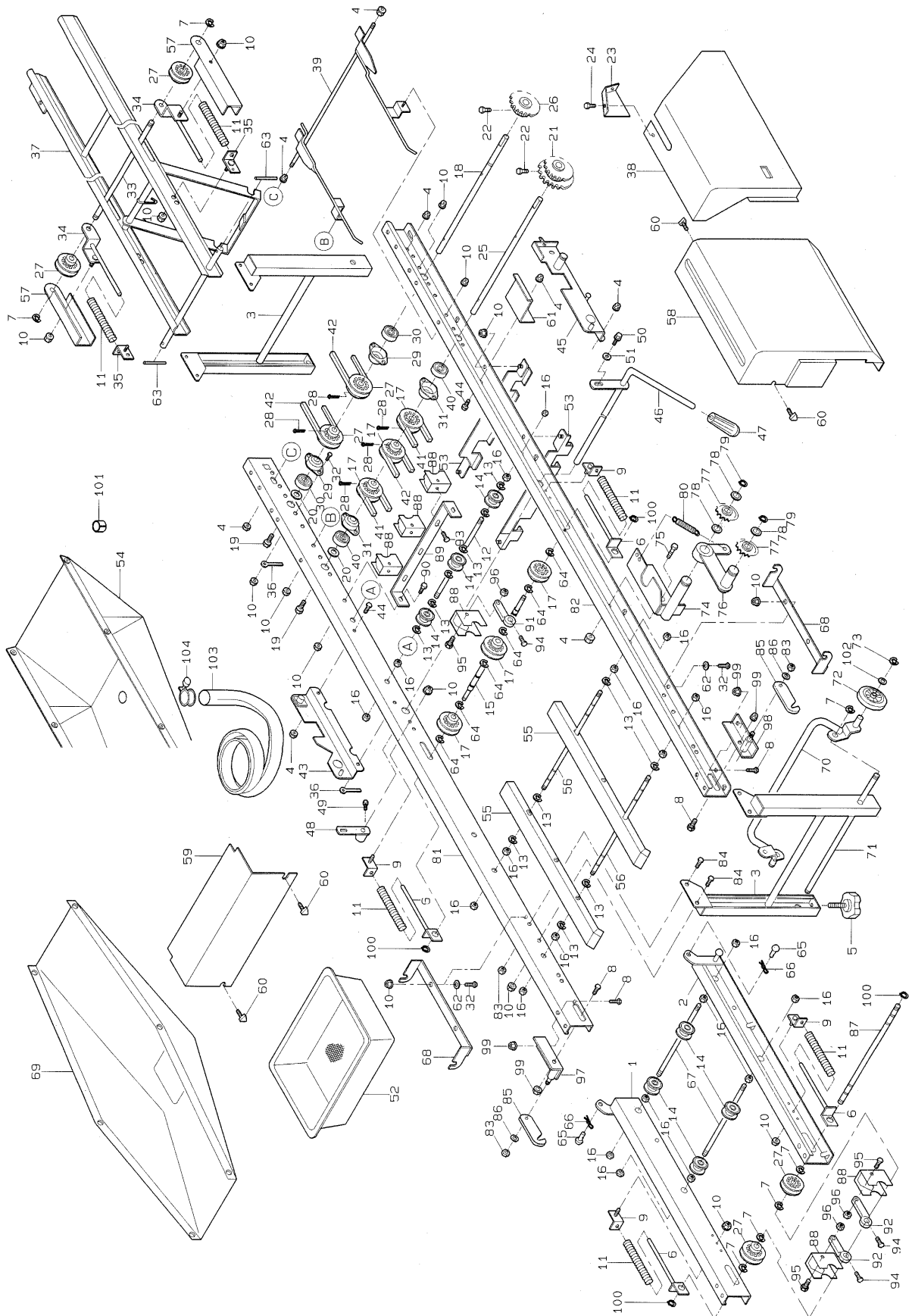
図番	品番	品名	数量		備考
			SP-G23	SP-G23F	
1	24143-1111-2	レール ヒタリ		1	
2	24143-1112-2	レール ミキ		1	
3	24145-1117-1	レール スタント		2	
4	02024-50060	サラサ ナット		4	M 6
5	24059-1124-2	アシヤスト ノブ 45		4	
6	24145-1211-2	ハンソウ シク 1		1	
7	04613-50100	E リンク		8	E - 1 0
8	24145-1171-2	テンション フレート 1		4	
9	24020-1172-1	テンション フレート 2		4	
10	02024-50060	サラサ ナット		2 4	M 6
11	24020-1176-2	テンション ハネ		6	
12	24145-1141-1	ハンソウ ロール シク 3		2	
13	04613-50060	E リンク		1 2	E - 6
14	24031-1131-2	ハンソウ ローラ		1 0	
15	24031-1129-1	ハンソウ ロール シク 2		2	
16	02113-50080	ナット		1 6	M 8
17	04612-10120	シクヨウ トメワ		4	S - 1 2
18	24020-1127-1	ハンソウ シク 3		1	
19	01020-50612	SW ホールト		2	M 6 × 1 2
20	24020-1159-1	スラスト シム		2	
21	24143-1133-1	スプロケット 22-22, S15		1	2 2 T - 2 2 T
22	01250-50612	シユウシ アナツキ ロッカク ホールト		2	M 6 × 1 2
23	24115-6129-1	カハ - 4 ホシヨ	1		
24	03054-50612	シユウシ アナツキ ナハ コネジ	2		M 6 × 1 2
25	24151-1126-1	スプロケット 23		1	2 3 T
26	24020-1129-1	ハンソウ フーリ		6	
27	05511-50330	ワリピン		5	φ 3 × 3 0
28	24020-1131-2	ハアリリンク ケース		2	
29	08121-06201	ホール ハアリリンク		2	6 2 0 1 D D
30	24001-1123-4	フーリ 12		6	
31	01152-50616	ホールト		8	M 6 × 1 6
32	24020-1128-2	ハンソウ シク 4		1	
33	24020-1173-3	テンション フレート 3		2	
34	24020-1174-1	テンション フレート 4		2	
35	56367-6123-1	ホース オサエ		2	
36	24143-1151-1	ホシヨ レール		1	
37	24143-6114-1	カハ - 4		1	
38	24143-1157-1	ハコウケ		1	
39	02024-50080	サラサ ナット		9	M 8
40	07510-00115	フイ ホールト		2	A - 1 1 5
41	07510-00060	フイ ホールト		3	A - 6 0
42	24145-2272-1	ホッパタ イウケ 1		1	
43	01152-50816	ホールト		5	M 8 × 1 6
44	24145-2273-1	ホッパタ イウケ 2		1	
45	24030-2274-1	シフト アーム 1		1	
46	56511-3516-1	ニキリ 12-26		1	
47	24030-2275-1	シフト アーム 2		1	

1. 搬送レール関係 (SP-G23、SP-G23F)



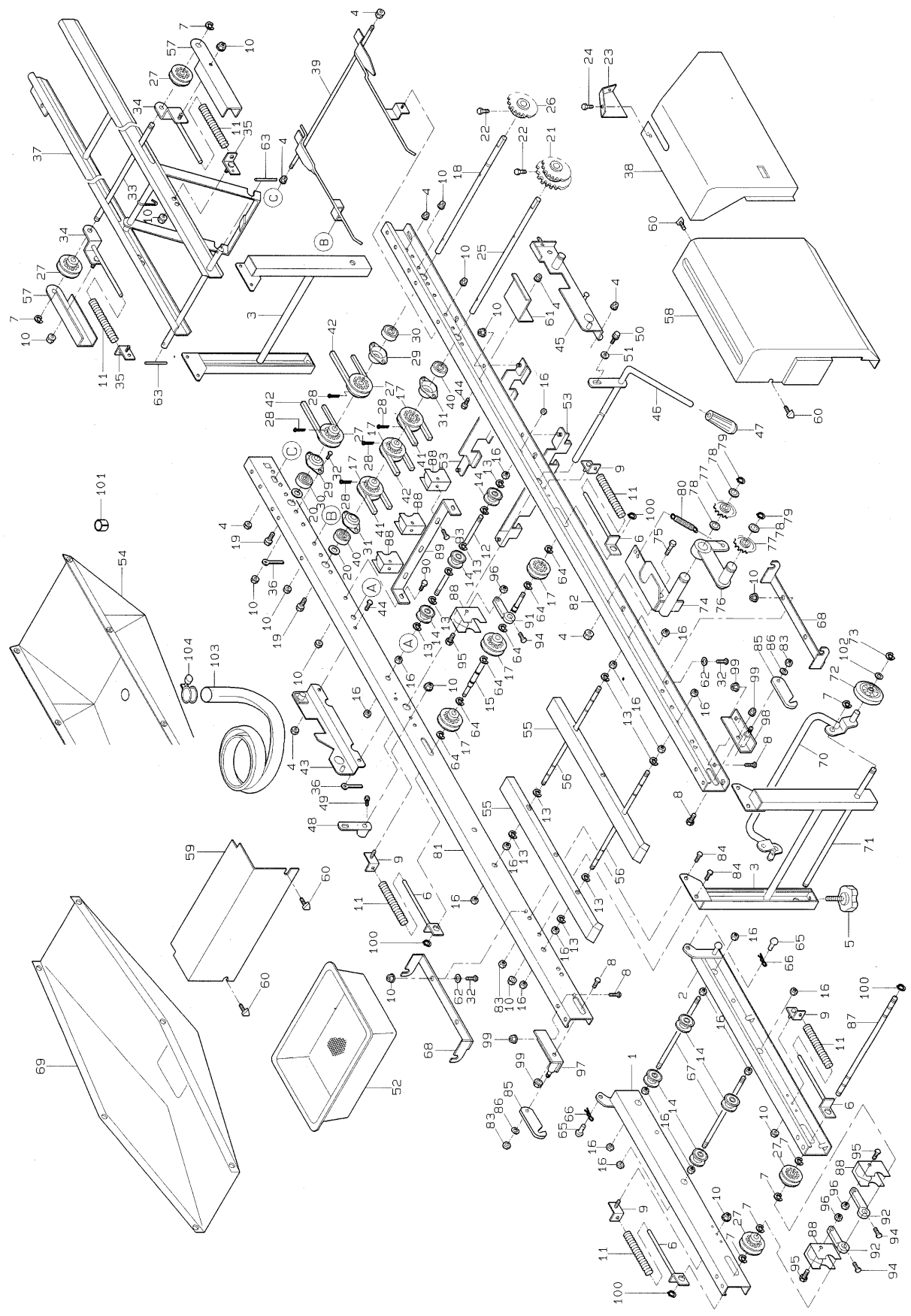
図番	品番	品名	数量		備考
			SP-G23	SP-G23F	
48	01152-50816	ホルト		2	M 8 × 1 6 (7 T)
49	01020-51025	SW ホルト		2	M 1 0 × 2 5
50	04013-50100	ヒラサカネ		2	M 1 0
51	24059-2311-2	モミウケ		1	
52	24145-2313-1	モミウケ レール 1		2	
53	24020-4211-5	ハイス ウケ		1	
54	24020-6125-1	ホルト カハ-		2	
55	24145-6112-1	カハ- 2		1	
56	24058-6113-3	カハ- 3		1	
57	01406-50612	ノブホルト (KT B 2)		3	M 6 × 1 2
58	24143-6121-1	カハ- 4 トメカナク		1	
59	02505-50060	タフロック ナット		4	M 6
60	01020-50616	SW ホルト		8	M 6 × 1 6
61	05411-00420	スプリング ピン		2	φ 4 × 2 0
62	24145-1286-1	スクレ-ハ° ウケ 2		2	
63	24145-1281-1	ハンソウ フ°-リ スクレ-ハ°		6	
64	01152-50635	ホルト		3	M 6 × 3 5
65	01020-50625	SW ホルト		3	M 6 × 2 5
66	02023-50060	SW ナット		3	M 6
67	04013-50100	ヒラサカネ		2	M 1 0
68	24030-1131-1	ハ°アリンク° ケース		2	
69	08141-06202	ホ°-ル ハ°アリンク°		2	6 2 0 2 D D
70	24145-1283-1	スクレ-ハ° トメイタ		1	
71	01152-50612	ホルト		2	M 6 × 1 2
72	24145-1285-1	スクレ-ハ° ウケ 1		1	φ 1 5
73	01020-50620	SW ホルト		6	M 6 × 2 0
74	24145-1216-2	ハンソウ シク 6		1	
75	04613-50120	E リンク°		6	E - 1 2
76	24145-1214-1	ハンソウ シク 4		1	
	24115-9120-2	キャスター アッシ		1	7, 67, 77 ~ 80
77	24059-9118-2	シャシク シテン		1	
78	04613-50080	E リンク°		2	E - 8
79	24115-9121-1	シャシク		1	
80	24115-9117-1	シャリン		2	
81	24145-4529-1	ハイス フソク 2		1	
82	24020-4525-1	ハイス ホ-ス		1	
83	24020-4527-1	ホ-ス ハント°		1	

2. 搬送レール関係 (SP - G23T)



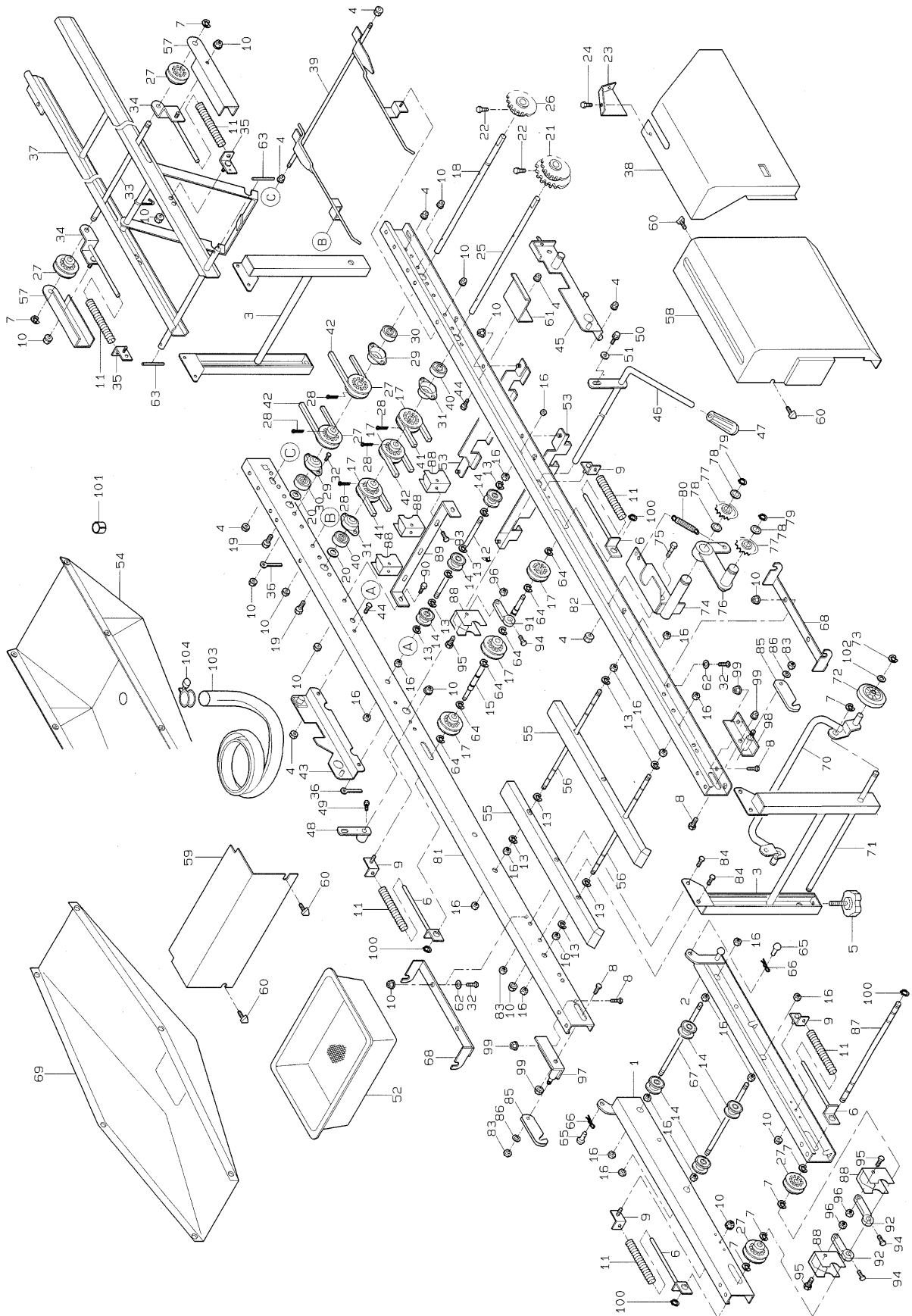
図番	品番	品名	数量		備考
				SP-G23T	
1	24145-1111-1	レール 1 ヒタリ	1		
2	24145-1112-1	レール 1 ミキ	1		
3	24145-1117-1	レール スタンド	2		
4	02024-50080	サラザ ナット	9		M 8
5	24059-1124-2	アシヤスト ノブ 45	4		
6	24145-1171-2	テンション フレート 1	4		
7	04613-50100	E リンク	10		E - 10
8	01152-50820	ホルト	4		M 8 × 20
9	24020-1172-1	テンション フレート 2	4		
10	02024-50060	サラザ ナット	26		M 6
11	24020-1176-2	テンション ハネ	6		
12	24145-1141-1	ハンソウ ロール シック 3	2		
13	04613-50060	E リンク	20		E - 6
14	24031-1131-2	ハンソウ ローラ	10		
15	24145-1216-2	ハンソウ シック 6	1		
16	02113-50080	ナット	24		M 8
17	24001-1123-4	フーリ 12	6		
18	24020-1127-1	ハンソウ シック 3	1		
19	01020-50612	SW ホルト	2		M 6 × 12
20	24020-1159-1	スラスト シム	2		
21	24143-1133-1	スロケット 22-22, S15	1		22T - 22T
22	01250-50612	シュウシ アナツキ ロック ホルト	2		M 6 × 12
23	24115-6129-1	カハ - 4 ホシヨ	1		
24	03054-50612	シュウシ アナツキ ナハコネシ	2		M 6 × 12
25	24145-1214-1	ハンソウ シック 4	1		M 8 × 55
26	24151-1126-1	スロケット 23	1		23T
27	24020-1129-1	ハンソウ フーリ	6		
28	05511-50330	ワリピン	5		φ 3 × 30
29	24020-1131-2	ハアリンク ケース	2		
30	08141-06201	ホルル ハアリンク	2		6201DD
31	24030-1131-1	ハアリンク ケース	2		M 6 × 12
32	01152-50616	ホルト	8		M 6 × 16
33	24020-1128-2	ハンソウ シック 4	1		
34	24020-1173-3	テンション フレート 3	2		
35	24020-1174-1	テンション フレート 4	2		
36	56367-6123-1	ホース オサエ	2		
37	24143-1151-1	ホシヨ レール	1		
38	24143-6114-1	カハ - 4	1		
39	24143-1157-1	ハコウケ	1		
40	08141-06202	ホルル ハアリンク	2		6202DD
41	07510-00155	フイ ヘルト	2		A - 155
42	07510-00060	フイ ヘルト	3		A - 60
43	24145-2272-1	ホッパタイ ウケ 1	1		
44	01152-50816	ホルト	5		M 8 × 16
45	24145-2273-1	ホッパタイ ウケ 2	1		
46	24030-2274-1	ソフト アーム 1	1		
47	56511-3516-1	ニキリ 12-26	1		

2. 搬送レール関係 (SP-G23T)

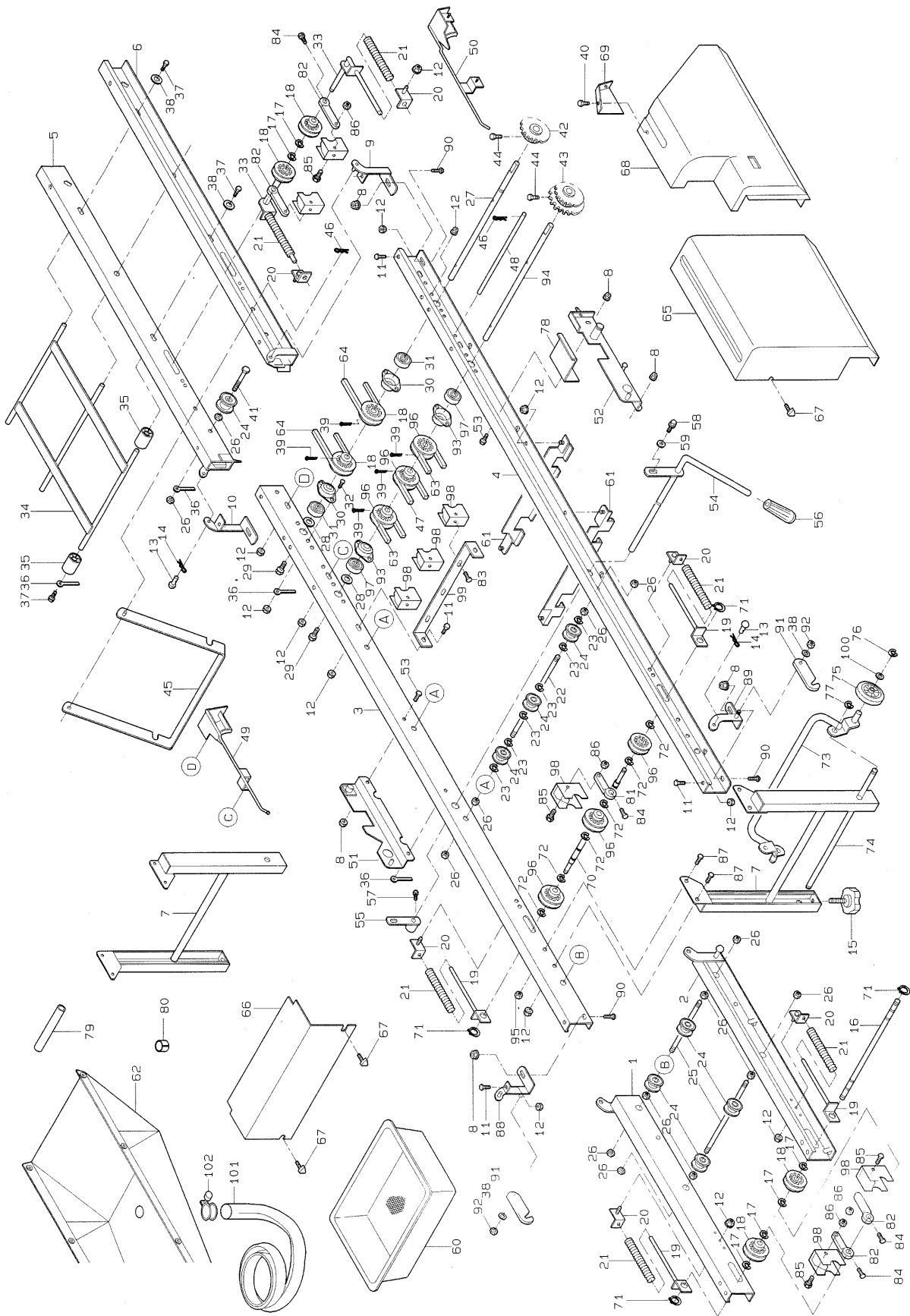


図番	品番	品名	数量		備考
				SP-G23T	
48	24030-2275-1	ソフトアーム 2	1		
49	01152-50816	ホルト	2		M 8 × 1 6 (7 T)
50	01020-51025	SWホルト	2		M 1 0 × 2 5
51	04013-50100	ヒラサガネ	2		M 1 0
52	24059-2311-2	モミウケ	1		
53	24145-2313-1	モミウケ レール 1	2		
54	24720-4211-2	ハイスウケ	1		
55	24724-1191-1	ホルトウケ	2		
56	24734-1192-1	ホルトウケ シェク 1	2		
57	24020-6125-1	ホルトカバー	2		
58	24734-6112-1	カバー 2	1		
59	24058-6113-3	カバー 3	1		
60	01406-50612	ノブホルト(KTB 2)	3		M 6 × 1 2
61	24143-6121-1	カバー 4 トメカナク	1		
62	04013-50060	ヒラサガネ	2		M 6 × 1 8 × t 1 . 2
63	05411-00420	スプリング ピン	2		φ 4 × 2 0
64	04613-50120	E リンク	6		E - 1 2
65	24111-1185-1	シテンピン 10-18	2		
66	05515-50100	トメピン (A形)	2		R - 1 0 A
67	24031-1129-1	ハンソウ ロール シェク 2	2		
68	24724-3514-1	ハイトウケ カナク	2		
69	24724-3511-1	ハイトウケ	1		
	24115-9120-2	キャスト アッシ	1		7,70~73,102
70	24115-9121-1	シャシク	1		
71	24059-9118-2	シャシク シテン	1		
72	24115-9117-1	シャリン	2		
73	04613-50080	E リンク	2		E - 8
74	24724-7247-1	テンション シテン	1		
75	01152-50812	ホルト	1		M 8 × 1 2
76	24722-7241-1	テンションアーム 5	1		
77	24030-2241-1	テンション スプロケット T11	2		
78	53022-4483-1	テンション フォーリ サガネ	3		
79	04612-10150	シクヨウ トメリ	2		S - 1 5
80	24068-3241-1	テンション ハネ 1	1		
81	24724-1111-2	レール ヒタリ	1		
82	24724-1112-2	レール ミキ	1		
83	02505-50060	タフロック ナット	6		M 6
84	01020-50616	SWホルト	8		M 6 × 1 6
85	24145-1125-1	チョウハン ホシヨカナク	2		
86	04013-50060	ヒラサガネ	2		M 6
87	24145-1211-2	ハンソウ シェク 1	1		
88	24145-1281-1	ハンソウ フォーリ スクレーハ	6		
89	24145-1283-1	スクレーハ トメイタ	1		
90	01152-50612	ホルト	2		M 6 × 1 2
91	24145-1285-1	スクレーハウケ 1	1		
92	24145-1286-1	スクレーハウケ 2	2		
93	01020-50620	SWホルト	6		M 6 × 2 0

2. 搬送レール関係 (SP - G23T)

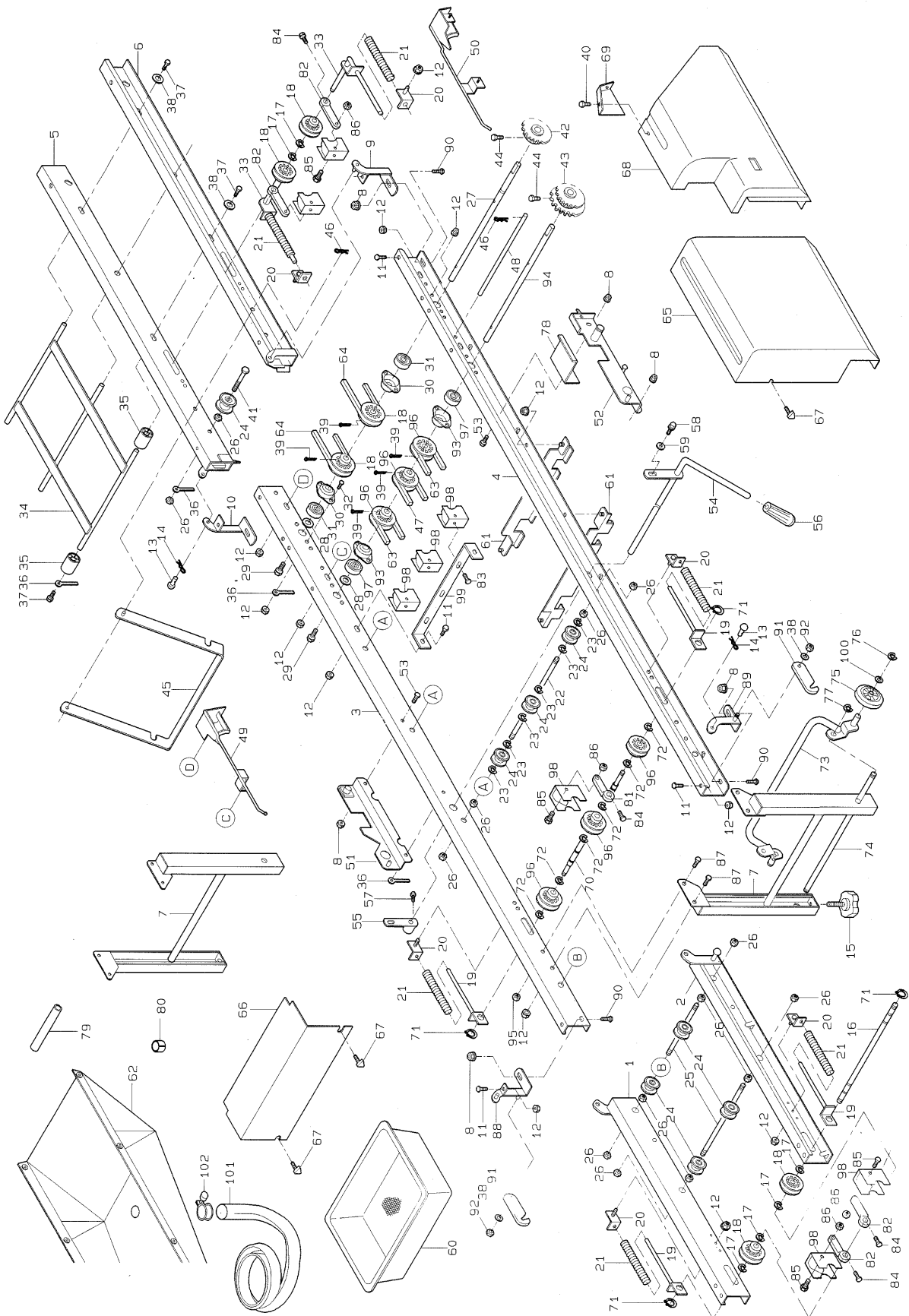


3. 搬送レール関係 (SP-G35、SP-G43、SP-G35F、SP-G43F)



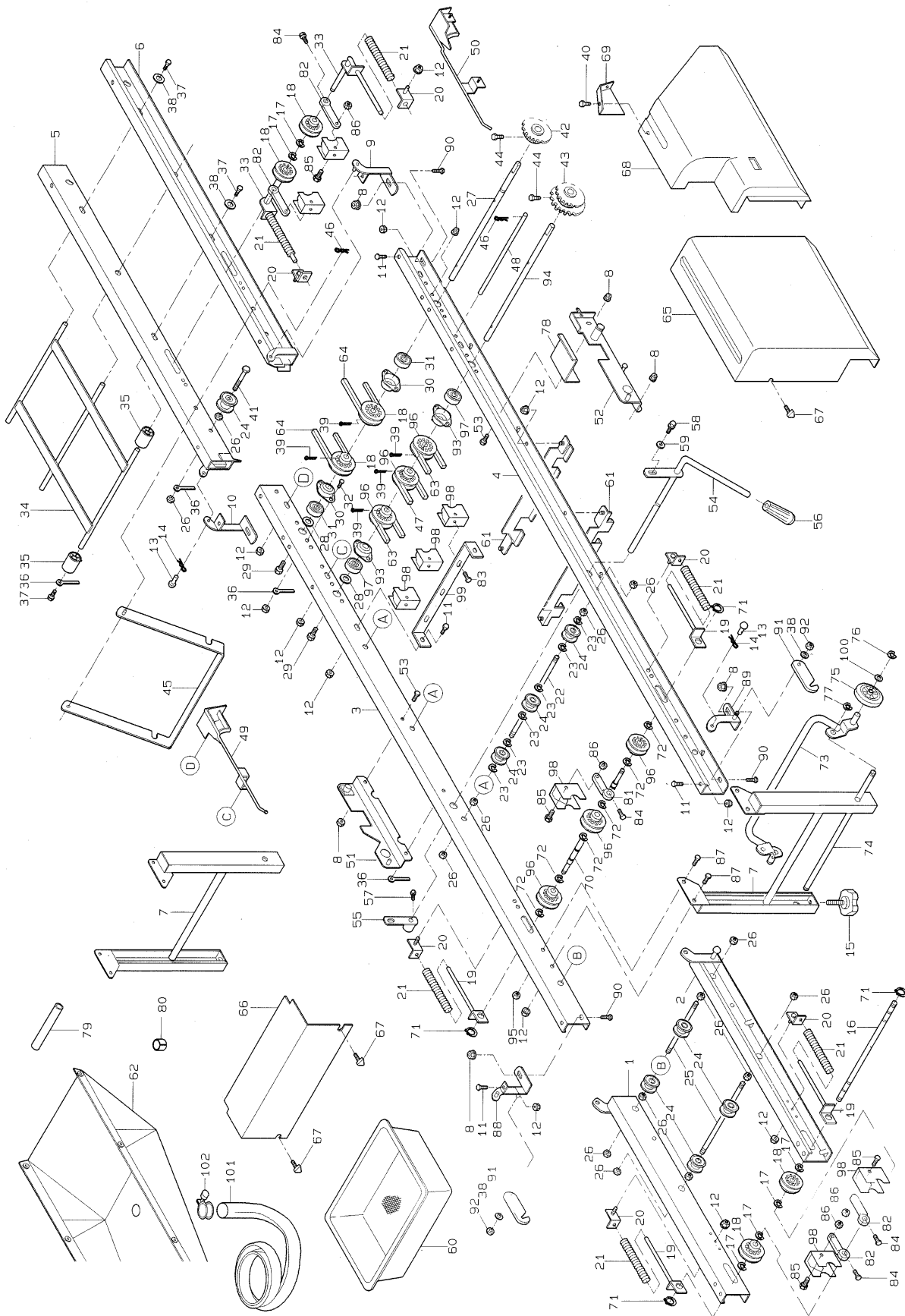
図番	品番	品名	数量				備考
			SP-G 35	SP-G 43	SP-G 35F	SP-G 43F	
1	24145-1111-1	レール 1 ヒタリ		1			
2	24145-1112-1	レール 1 ミキ		1			
3	24145-1113-1	レール 2 ヒタリ		1			
4	24145-1114-1	レール 2 ミキ		1			
5	24145-1115-1	レール 3 ヒタリ		1			
6	24145-1116-1	レール 3 ミキ		1			
7	24145-1117-1	レール スタント		2			
8	02024-50080	サラサナット		8			M 8
9	24111-1181-1	チョウハン 1		1			
10	24111-1182-1	チョウハン 2		1			
11	01152-50612	ホルト		6			M 6 × 1 2
12	02024-50060	サラサナット		3 2			M 6
13	05151-51018	ヒョン 10-18-13		2			
14	05515-50100	トメヒョン (A 形)		2			R - 1 0 A
15	24059-1124-2	アシヤスタ ノブ 45		4			
16	24145-1211-2	ハンソウ シェク 1		1			
17	04613-50100	E リンク		6			E - 1 0
18	24020-1129-1	ハンソウ フーリ		6			
19	24145-1171-2	テンション フレート 1		4			
20	24020-1172-1	テンション フレート 2		6			
21	24020-1176-2	テンション ハネ		6			
22	24145-1411-1	ハンソウ ロール シェク 3		3			
23	04613-50060	E リンク		1 8			E - 6
24	24031-1131-2	ハンソウ ローラ		1 7			
25	24031-1129-1	ハンソウ ロール シェク 2		3			
26	02113-50080	ナット		2 8			M 8
27	24020-1127-1	ハンソウ シェク 3		1			
28	24020-1159-1	スラスト シム		2			
29	01020-50612	SW ホルト		2			M 6 × 1 2
30	24020-1131-2	ハリアリンク ケース		2			
31	08141-06201	ホルル ハリアリンク		2			6 2 0 1 D D
32	01152-50616	ホルト		8			M 6 × 1 6
33	24145-1175-1	テンション フレート 5		2			
34	24059-1121-2	レール 3 ツナキ		1			
35	24059-1122-1	ローラ 30-11-40		6			
36	56367-6123-1	ホース オサエ		4			
37	01020-50816	SW ホルト		4			M 8 × 1 6
38	04013-50080	ヒラ サカガネ		6			M 8
39	05511-50330	ワリ ヒョン		5			3 × 3 0
40	03054-50612	シユウシ アナツキ ナハコネジ	2		-		M 6 × 1 2
41	01152-50855	ロツカク ホルト		2			M 8 × 5 5
42	24115-1132-1	スワロケット 13・S12		1			1 3 T
43	24145-1133-1	スワロケット 12-22・S15	1	-	1	-	1 2 T - 2 2 T (軸 φ 1 2 用)
	24147-1133-1	スワロケット 12-20・S15	-	1	-	1	1 2 T - 2 0 T (軸 φ 1 2 用)
44	01250-50612	シユウシ アナツキ ロツカク ホルト		2			M 6 × 1 2
45	24145-1123-1	ステー		1			
46	05515-50060	トメヒョン (A 形)		4			R - 6 A

3. 搬送レール関係 (SP-G35、SP-G43、SP-G35F、SP-G43F)



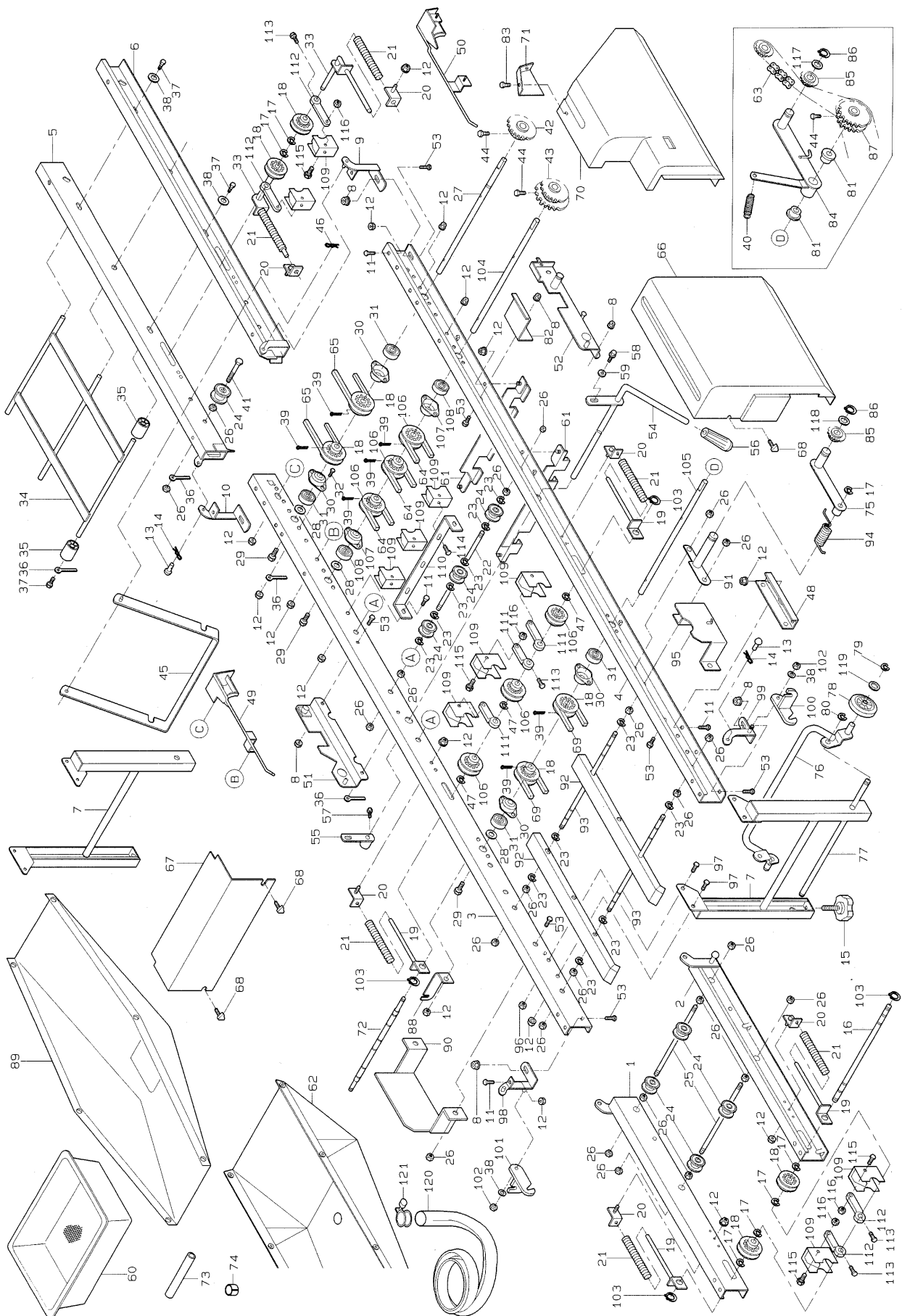
図番	品番	品名	数量				備考
			SP-G 35	SP-G 43	SP-G 35F	SP-G 43F	
47	07510-00090	フイ ヘルト		1			A - 9 0
48	24111-1137-1	ヘルト トメ		1			
49	24145-1157-1	ハコウケ ヒタリ		1			
50	24145-1158-1	ハコウケ ミキ		1			
51	24145-2272-1	ホッパ°タ°イ ウケ 1		1			
52	24145-2273-1	ホッパ°タ°イ ウケ 2		1			
53	01152-50816	ホルト		4			M 8 × 1 6
54	24030-2274-1	シフト アーム 1		1			
55	24030-2275-1	シフト アーム 2		1			
56	56511-3516-1	ニキリ 12-26		1			
57	01155-50816	ホルト		2			M 8 × 1 6 (7 T)
58	01020-51025	SW ホルト		2			M 1 0 × 2 5
59	04013-50100	ヒラ サカネ		2			M 1 0
60	24059-2311-2	モミウケ		1			
61	24145-2313-1	モミウケ レール 1		2			
62	24145-4511-1	ハイスイ ウケ		1			
63	07510-00155	フイ ヘルト		2			A - 1 5 5
64	07510-00048	フイ ヘルト		2			A - 4 8
65	24145-6112-1	カハ°- 2		1			
66	24058-6113-3	カハ°- 3		1			
67	01406-50612	ノブ ホルト (KTB2)		4			M 6 × 1 2
68	24146-6114-1	カハ°- 4		1			
69	24173-6129-2	カハ°- 4 ホシヨ	1		-		
70	24145-1216-2	ハンソウ シク 6		1			
71	04612-10120	シクヨウ トメワ		4			S - 1 2
72	04613-50120	E リンク		6			E - 1 2
	24115-9120-2	キャスト アッシ		1			73~77,100
73	24115-9121-1	シャシク		1			
74	24059-9118-2	シャシク シテン		1			
75	24115-9117-1	シャリン		2			
76	04613-50080	E リンク		2			E - 8
77	04613-50100	E リンク		2			E - 1 0
78	24143-6121-1	カハ°- 4 トメカナク		1			
79	24145-4528-1	ハイスイソク 1		1			
80	24145-4529-1	ハイスイソク 2		1			
81	24145-1285-1	スクレ°ハ° ウケ 1		1			
82	24145-1286-1	スクレ°ハ° ウケ 2		4			
83	01020-50620	SW ホルト		6			M 6 × 2 0
84	01022-50625	SW ホルト		5			M 6 × 2 5
85	01052-50635	ホルト		5			M 6 × 3 5
86	02023-50060	SW ナット		5			M 6
87	01020-50616	SWホルト		8			M 6 × 1 6
88	24145-1183-1	チヨウハン° 3		1			
89	24145-1184-1	チヨウハン° 4		1			
90	01152-50816	ホルト		4			M 8 × 1 6
91	24145-1125-1	チヨウハン° ホシヨ カナク		2			
92	02505-50080	タワロツク ナット		2			M 8

3. 搬送レール関係 (SP-G35、SP-G43、SP-G35F、SP-G43F)



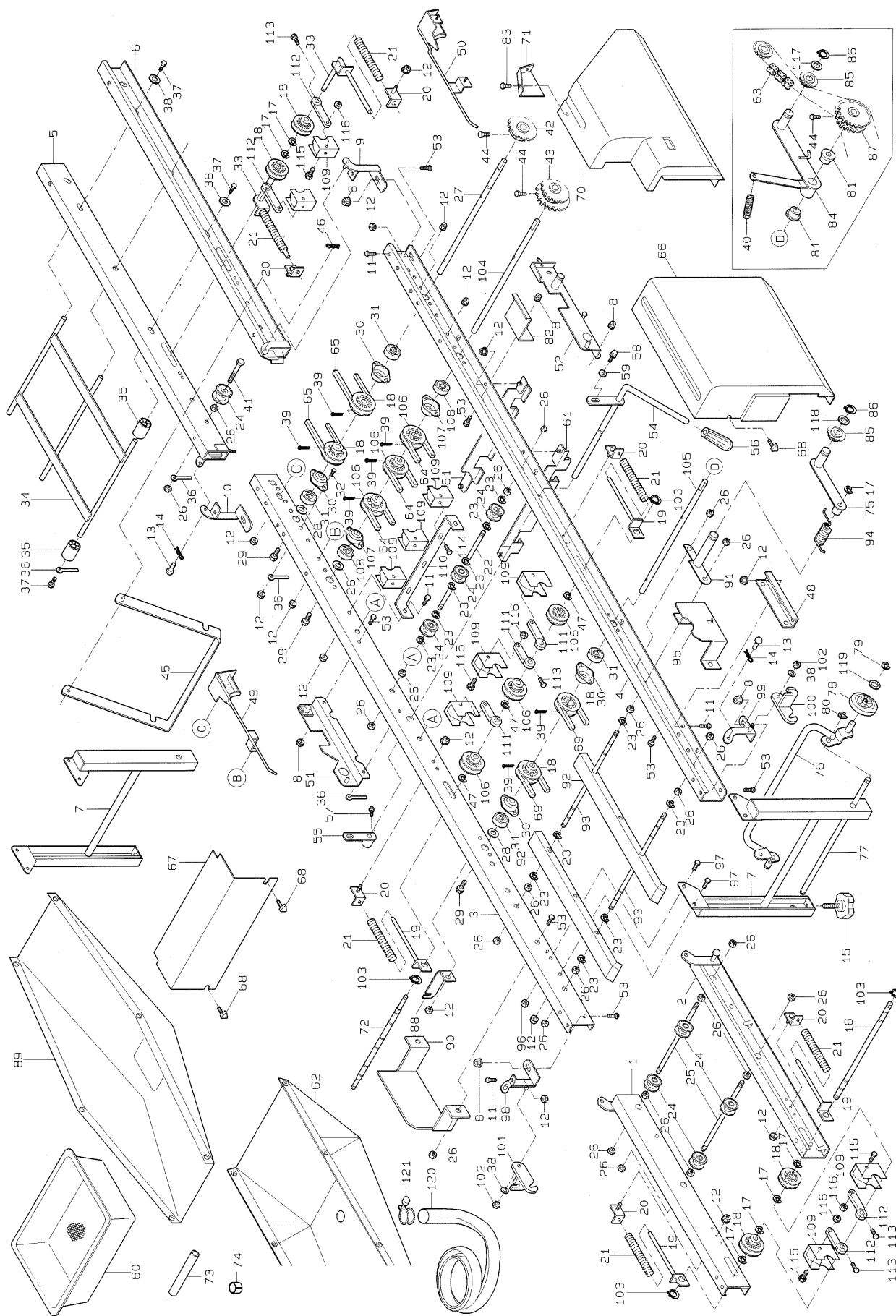
図番	品番	品名	数量				備考
			SP-G 35	SP-G 43	SP-G 35F	SP-G 43F	
93	24030-1131-1	ヘアリング ケース		2			
94	24145-1214-1	ハンソウ シーク 4		1			
95	02505-50060	タフロック ナット		4		M 6	
96	24001-1123-4	フーリ 12		6			
97	08141-06202	ボール ヘアリング		2		6 2 0 2 D D	
98	24145-1281-1	ハンソウ フーリ スクレ-ハ°		8			
99	24145-1283-1	スクレ-ハ° トメイタ		1			
100	04013-50100	ヒラ サカガネ		2		M 1 0	
101	24020-4525-1	ハイス ホース		1			
102	24020-4527-1	ホース バンド		1			

4. 搬送レール関係 (SP - G35T)



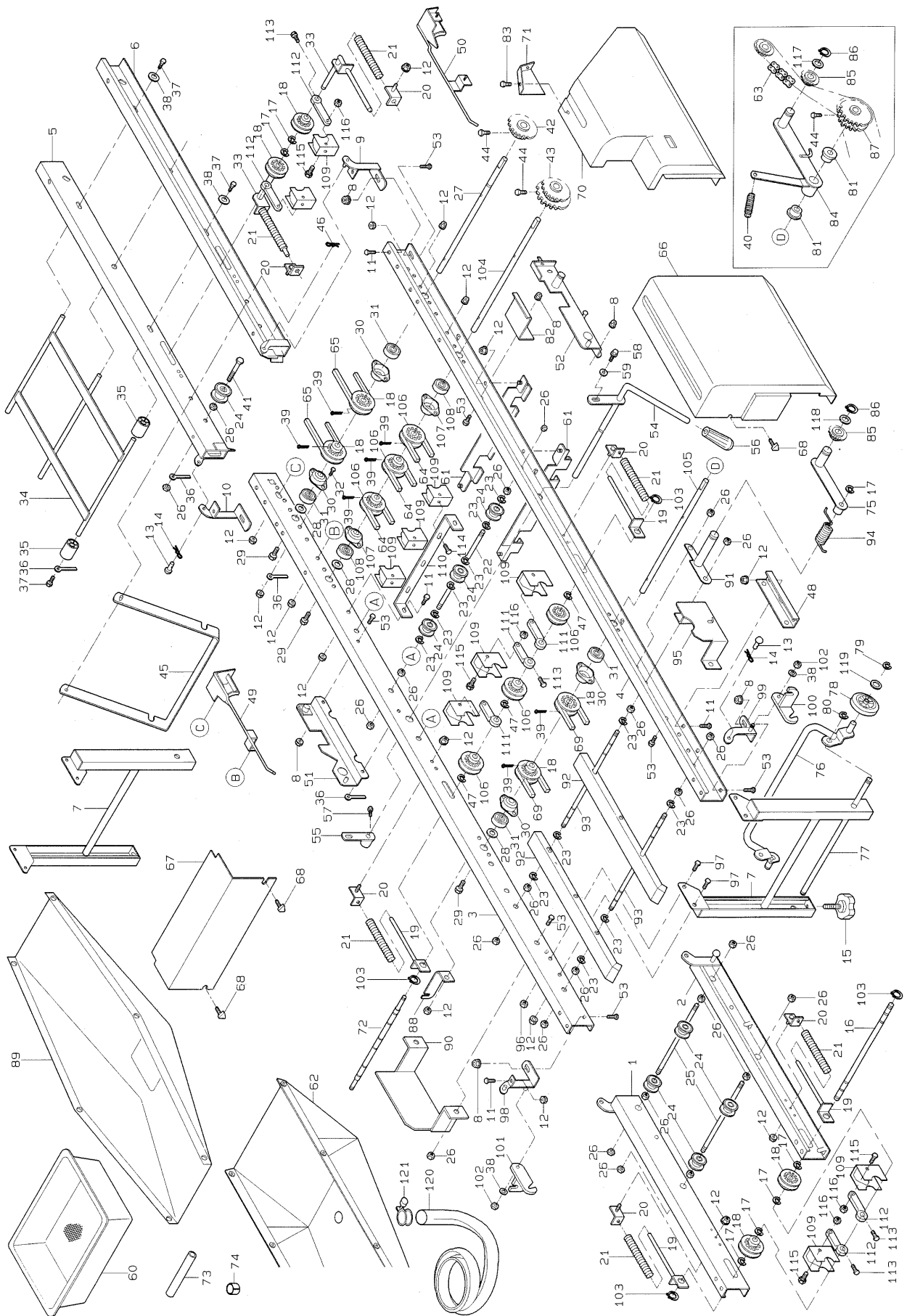
図番	品番	品名	数量		備考
				SP-G35T	
1	24145-1111-1	レール 1 ヒタリ		1	
2	24145-1112-1	レール 1 ミキ		1	
3	24734-1113-1	レール 2 ヒタリ		1	
4	24734-1114-1	レール 2 ミキ		1	
5	24145-1115-1	レール 3 ヒタリ		1	
6	24145-1116-1	レール 3 ミキ		1	
7	24145-1117-1	レール スタント		2	
8	02024-50080	サラザナット		10	M 8
9	24111-1181-1	チョウハン 1		1	
10	24111-1182-1	チョウハン 2		1	
11	01152-50612	ホルト		10	M 6 × 1 2
12	02024-50060	サラザナット		40	M 6
13	05151-51018	シテン ヒョン 10-18		2	
14	05515-50100	トメヒョン (A形)		2	R - 10A
15	24059-1124-2	アシヤスト ノブ 45		4	
16	24145-1211-2	ハンソウ シェク 1		1	
17	04613-50100	E リンク		7	E - 10
18	24020-1129-1	ハンソウ フーリ		8	
19	24145-1171-2	テンション フレート 1		4	
20	24020-1172-1	テンション フレート 2		6	
21	24020-1176-2	テンション ハネ		6	
22	24145-1141-1	ハンソウ ロー ル シェク 3		3	
23	04613-50060	E リンク		26	E - 6
24	24031-1131-2	ハンソウ ローラ		15	
25	24031-1129-1	ハンソウ ロー ル シェク 2		2	
26	02113-50080	ナット		32	M 8
27	24020-1127-1	ハンソウ シェク 3		1	
28	24020-1159-1	スラスト シム		3	
29	01020-50612	SW ホルト		3	M 6 × 1 2
30	24020-1131-2	ヘアリング ケース		4	
31	08141-06201	ホールヘアリング		4	6201DD
32	01152-50616	ホルト		12	M 6 × 1 6
33	24145-1175-1	テンション フレート 5		2	
34	24059-1121-2	レール 3 ツナキ		1	
35	24059-1122-1	ローラ 30-11-40		6	
36	56367-6123-1	ホース オサエ		4	
37	01020-50816	SW ホルト		4	M 8 × 1 6
38	04013-50080	ヒラ サカネ		6	M 8
39	05511-50330	ワリ ヒョン		7	3 × 30
40	24732-1237-1	アーム ハネ		1	
41	01152-50855	ロッカク ホルト		2	M 8 × 5 5
42	24115-1132-1	スプocket 13・S12		1	13T
43	24145-1133-1	スプocket 12-22・S15		1	12T - 22T
44	01250-50612	シユウシ アナツキ ロッカク ホルト		3	M 6 × 1 2
45	24145-1123-1	ステー		1	
46	05515-50060	トメヒョン (A形)		2	R - 6A
47	04613-50120	E リンク		3	E - 12

4. 搬送レール関係 (SP - G35T)

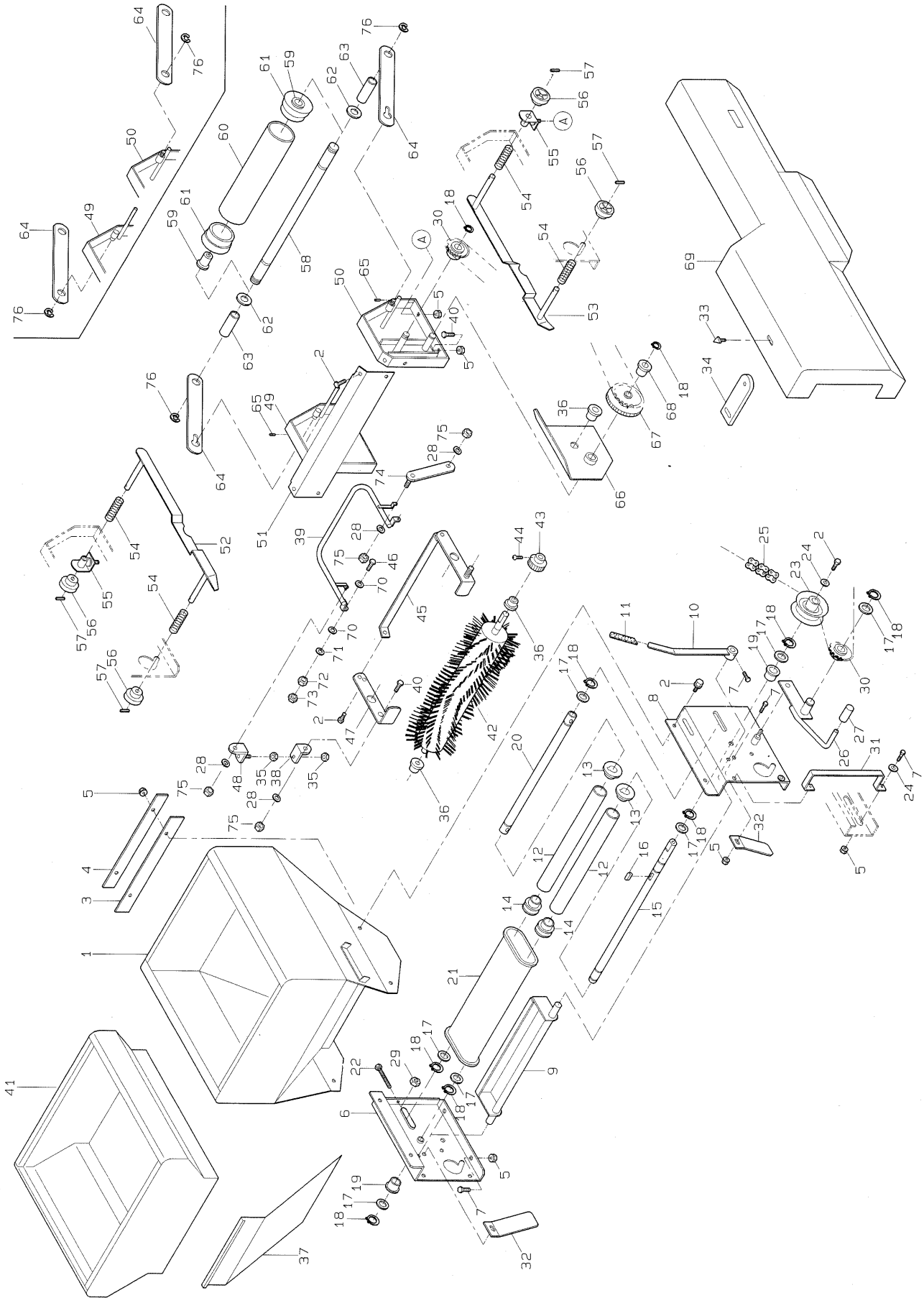


図番	品番	品名	数量		備考
				SP-G35T	
48	24734-1156-1	レール 赤キョウ		2	
49	24145-1157-1	ハコウケ ヒタリ		1	
50	24145-1158-1	ハコウケ ミキ		1	
51	24145-2272-1	ホッパダイ ウケ 1		1	
52	24145-2273-1	ホッパダイ ウケ 2		1	
53	01152-50816	ホルト		10	M8×16
54	24030-2274-1	シフト アーム 1		1	
55	24030-2275-1	シフト アーム 2		1	
56	56511-3516-1	ニキリ 12-26		1	
57	01152-50816	ホルト		2	M8×16 (7T)
58	01020-51025	SW ホルト		2	M10×25
59	04013-50100	ヒラ サカネ		2	M10
60	24059-2311-2	モミウケ		1	
61	24145-2313-1	モミウケ レール 1		2	
62	24734-4511-1	ハイス ウケ		1	
63	07604-10820	チェン		1	82L
64	07510-00090	フイ ヘルト		3	A-90
65	07510-00048	フイ ヘルト		2	A-48
66	24734-6112-1	カハ- 2		1	
67	24058-6113-3	カハ- 3		1	
68	01406-50612	ノブ ホルト (KTB2)		4	M6×12
69	07510-00110	フイ ヘルト		2	A-110
70	24146-6114-1	カハ- 4		1	
71	24173-6129-2	カハ- 4 ホシヨ		1	
72	24145-1216-2	ハンソウ シク 6		1	
73	24145-4528-1	ハイス フソク 1		1	
74	24145-4529-1	ハイス フソク 2		1	
75	24831-1186-1	テンション アーム 2		1	
	24115-9120-2	キャスター アッシ		1	76~80,119
76	24115-9121-1	シャシク		1	
77	24059-9118-2	シャシク シテン		1	
78	24115-9117-1	シャリン		2	
79	04613-50080	E リンク		2	E-8
80	04613-50100	E リンク		2	E-10
81	24760-1231-1	フッシュ 26-19-12-10		2	
82	24115-6121-3	カハ- 4 トメカナク		1	
83	03054-50612	ジユウシ アナツキ ナハコネジ		2	M6×12
84	24732-1235-1	ハンソウ テンション アーム		1	
85	24030-2241-1	テンション スプロケット T11		2	
86	04612-10150	シクヨウ トメリ		2	S-15
87	24732-1126-1	スプロケット 23-23		1	23T-23T
88	24831-3515-1	ハイト ウケ カナク 2		1	
89	24831-3511-1	ハイト ウケ		1	
90	24734-7175-1	ヒサン カイト 1		1	
91	24732-1236-1	アーム シテン		1	
92	24831-1121-1	ヘルト ウケ		2	
93	24734-1192-1	ヘルト ウケ シク 1		2	

4. 搬送レール関係 (SP - G35T)

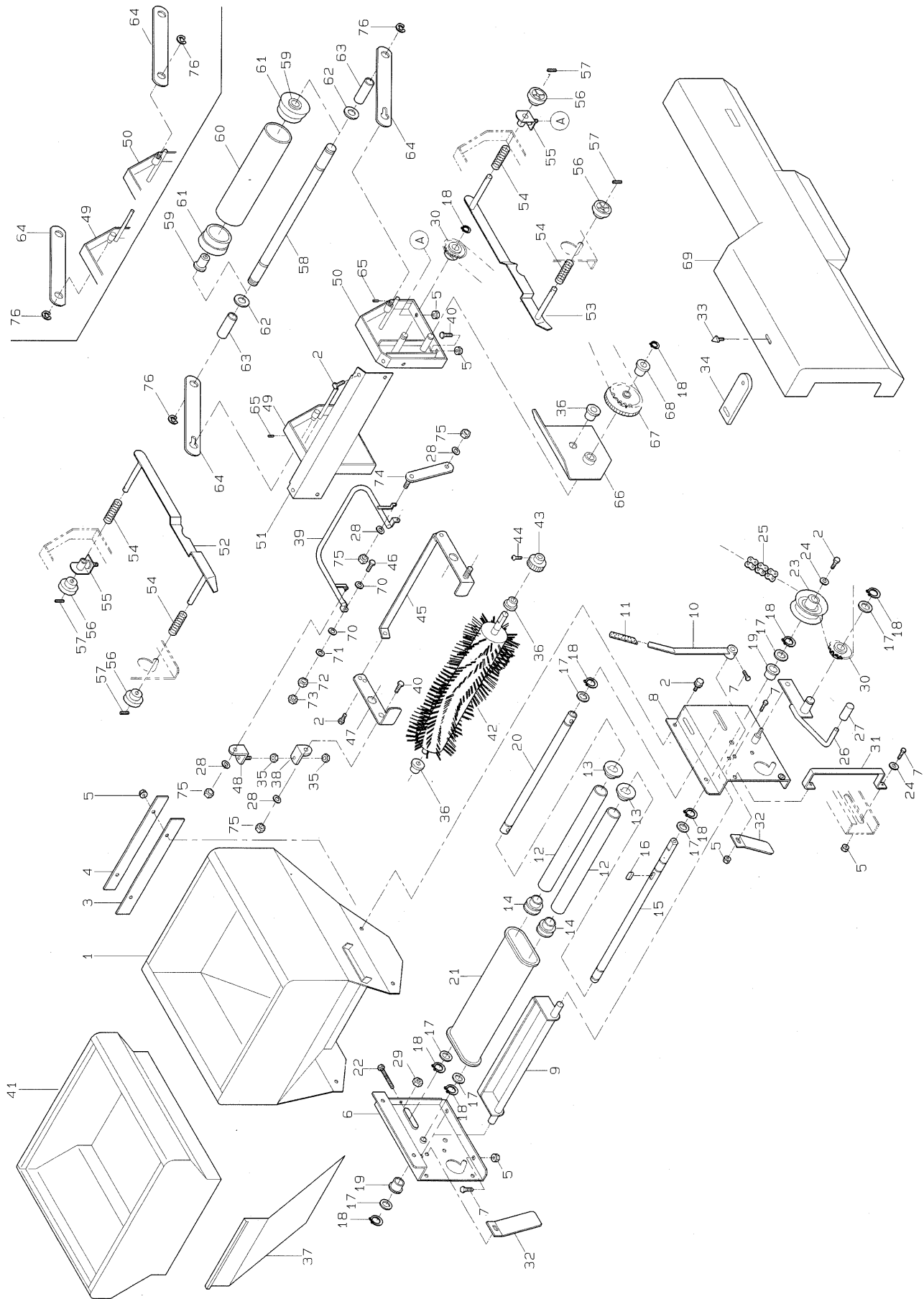


5. 床土装置関係 (SP - G23T)

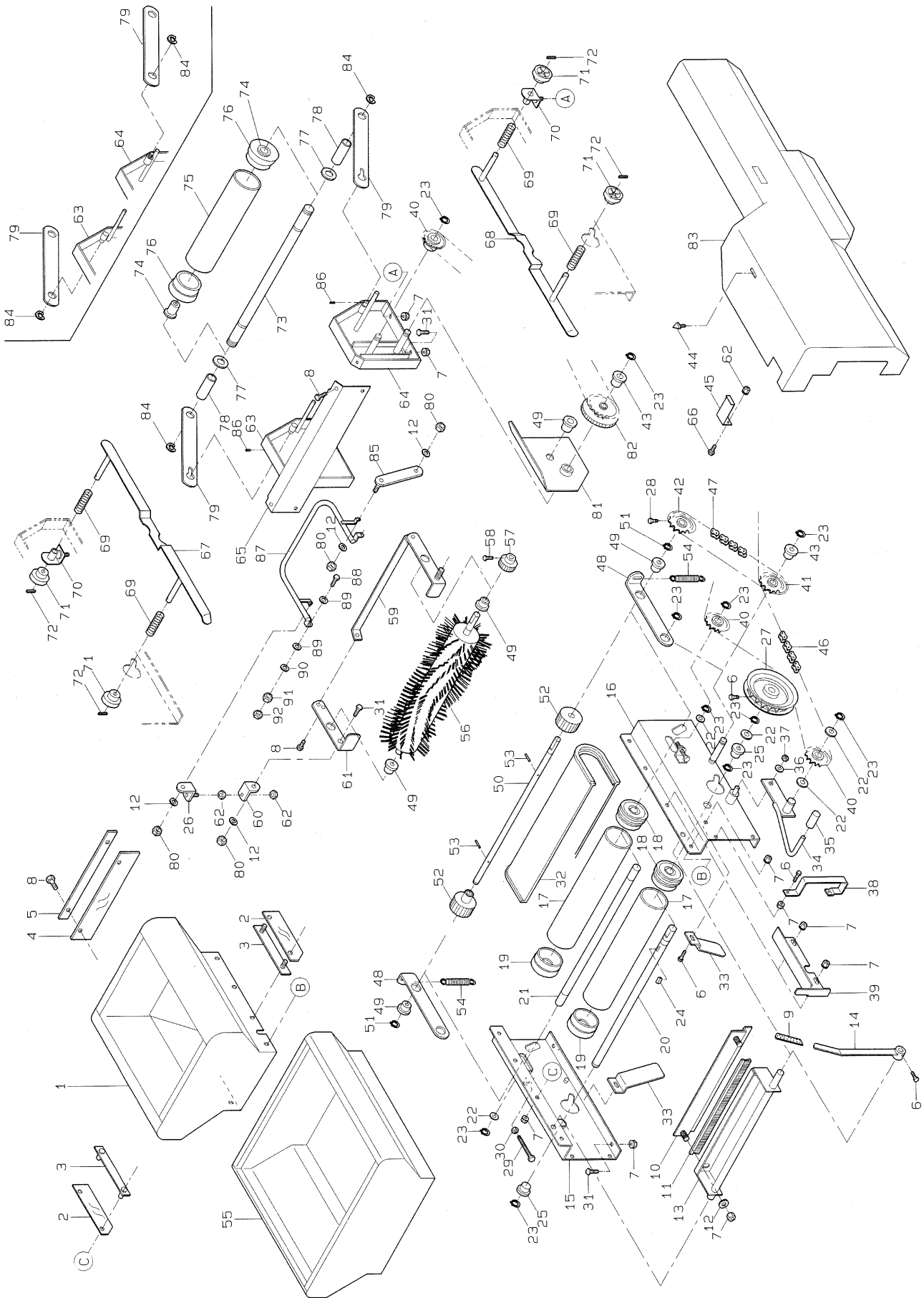


図番	品番	品名	数量		備考
				SP-G23T	
1	24724-7111-1	トコツチ ホッパ°		1	
2	01020-50612	SW ホールト		6	M 6 × 1 2
3	24020-3112-1	フクト° ヌノ		1	
4	24020-3113-1	ヌノ オサエ		1	
5	02024-50060	サラサ° ナット		1 5	M 6
6	24722-7211-1	トコツチ ホッパ° タ°イ 1		1	
7	01152-50612	ホールト		7	M 6 × 1 2
8	24722-7212-1	トコツチ ホッパ° タ°イ 2		1	
9	24722-7233-1	トコツチ シャツタ		1	
10	24030-3228-1	フクト° フ°ラシ ア-ム		1	
11	24051-2133-2	ア-ム キャップ°		1	
	24020-3260-1	フクト° ロ-ラ アツシ		2	12~14
12	24020-3115-2	フクト° ロ-ラ		2	
13	24020-3116-2	フクト° ロ-ラ フランシ°		2	
14	24020-3117-2	フクト° ロ-ラ フランシ° 2		2	
15	24722-7218-1	トコツチ コンハ°ア シ°ク 1		1	
16	05712-00515	フェサ°- キ-		1	5 × 5 × 1 5 (両丸)
17	53022-4483-1	テンション フ°-リ サ°カ°ネ		7	
18	04612-10150	シ°ク ヨウ トメワ		9	S - 1 5
19	24058-2223-1	フ°ッシュ		2	
20	24722-7219-1	トコツチ コンハ°ア シ°ク 2		1	
21	24020-3229-3	コンハ°ア °ルト ミニ		1	
22	01052-50650	ホールト		2	M 6 × 5 0
23	24058-2243-3	リンク° スフ°ロケット 12		1	
24	04015-50060	モクサ°イヨウ マルサ°カ°ネ		2	6 × 1 8 × t 1. 6
25	07604-11680	チェン 410-168		1	1 6 8 L
26	24722-7223-1	クラッチ レハ°-		1	
27	53424-4365-1	レハ°- キャップ°		1	
28	04013-50060	ヒラ サ°カ°ネ		4	M 6
29	02013-50060	ナット		2	M 6
30	24030-2241-1	テンション スフ°ロケット T11		2	
31	24724-7221-1	クラッチ カ°イト°		1	
32	24722-7231-1	トコツチ カ°イト°		2	
33	01406-50612	ノフ° ホールト (KTB2)		1	M 6 × 1 2
34	24724-6177-1	カハ°- トメカマク° 3		1	
35	02113-50080	ナット		2	M 8
36	53322-2746-1	ア-ム 2 フ°ッシュ		3	
37	24722-3363-1	シキリ イタ 2		1	
38	24144-3353-1	アシ°ヤスト ヒ°-ス 2		1	
39	24144-3332-1	チヨウセツ レハ°-		1	
40	01152-50616	ホールト		5	M 6 × 1 6
41	24804-9312-1	ホシ°ヨ ホッパ° 2		1	
42	24722-7511-1	カイテン エントウ フ°ラシ		1	
43	24086-3356-1	20T カウンタ キ°ヤ		1	
44	03054-50512	シ°ユウシ° アナツキ ナ°コネシ°		1	M 5 × 1 2
45	24144-3327-1	フ°ラシ ア-ム 1		1	
46	01152-51235	ホールト		2	M 1 2 × 3 5

5. 床土装置関係 (SP - G23T)

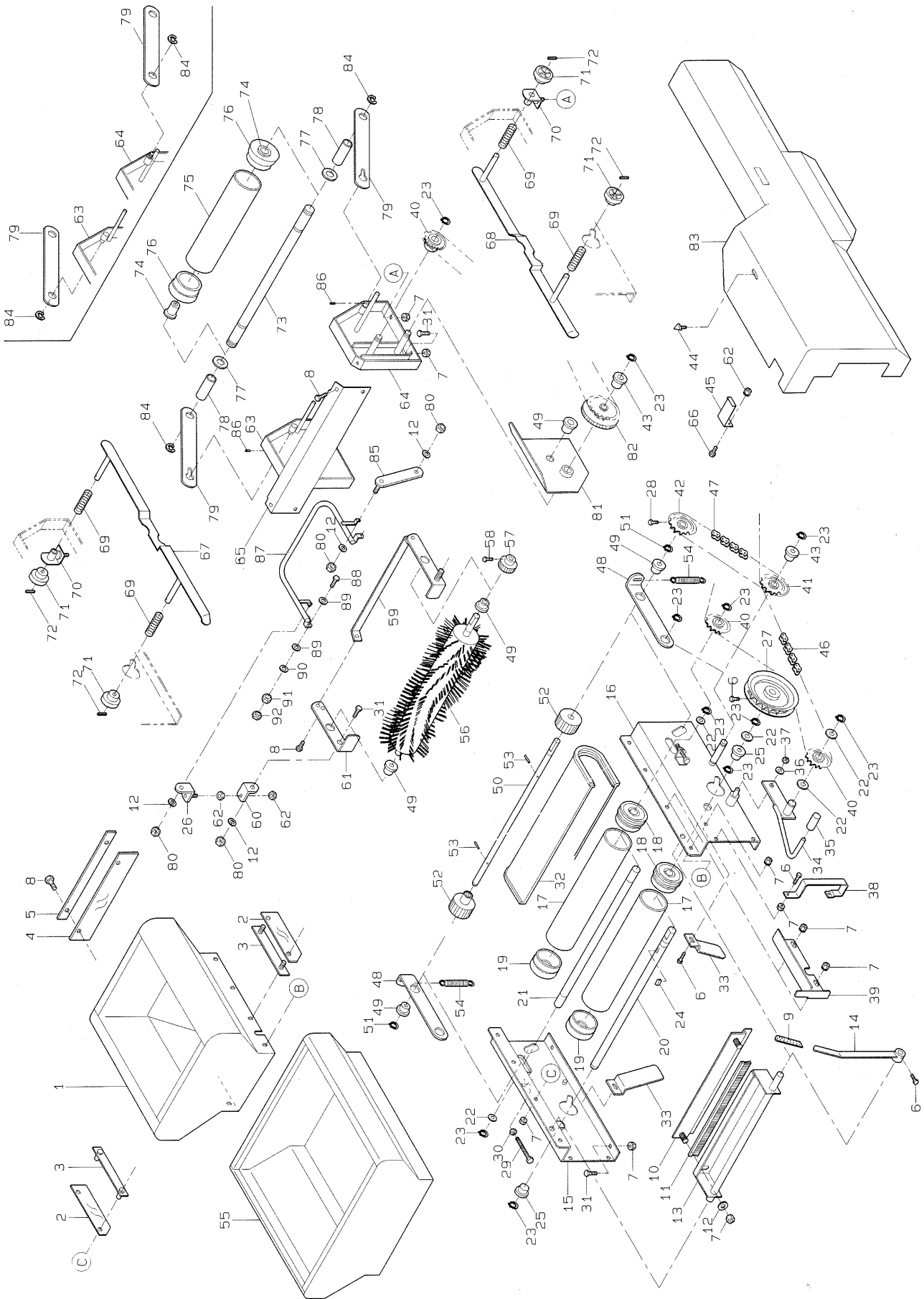


6. 床土装置関係 (SP-G35T)



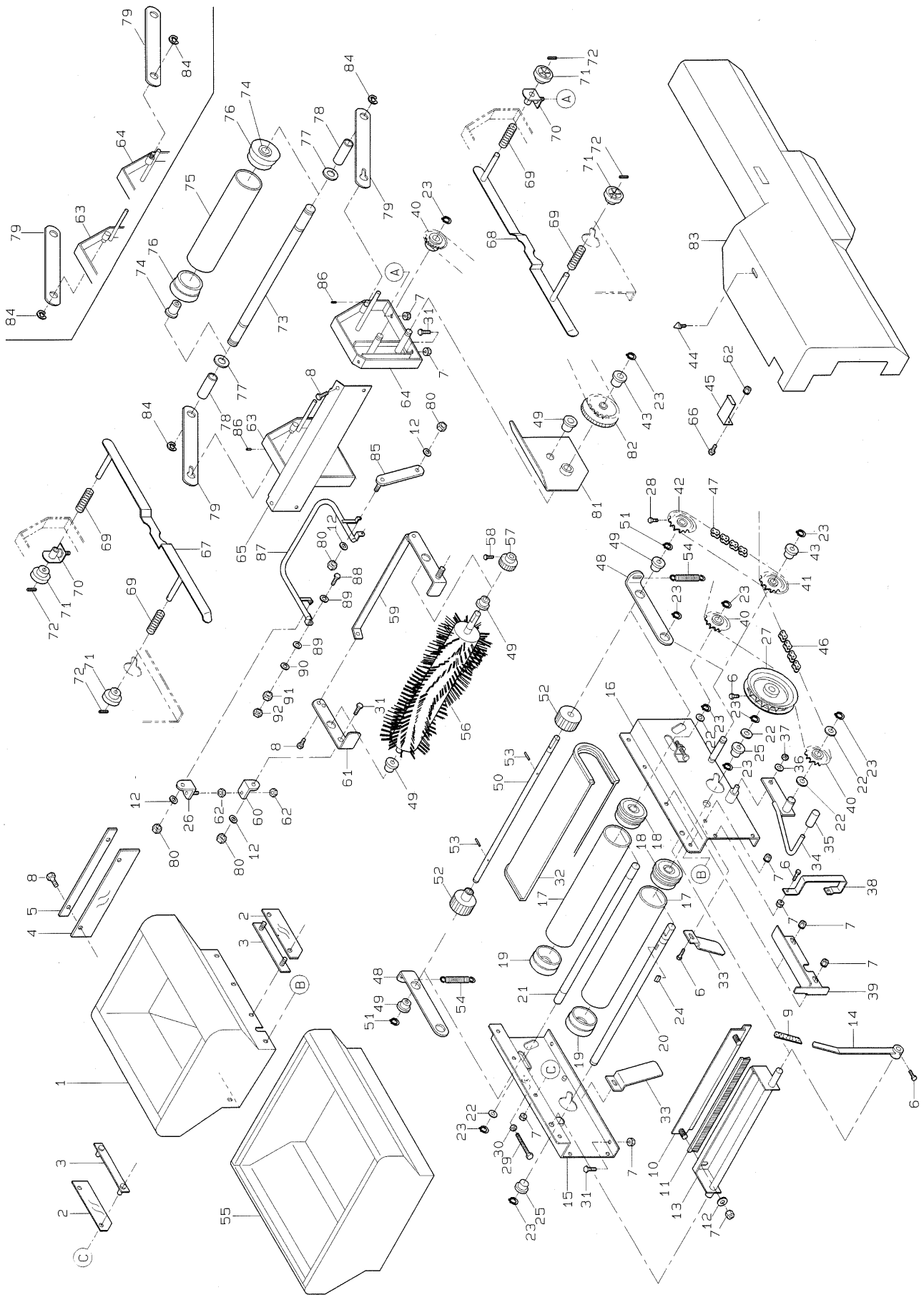
図番	品番	品名	数量		備考
				SP-G35T	
1	24145-3111-1	フクト ^ホ ッパ [°]	1		
2	24058-3112-4	スカート 1	2		
3	24058-3113-3	ヌ/ オサI	2		
4	24059-3114-2	スカート 2	1		
5	24059-3115-1	ヌ/ オサI 2	1		
6	01152-50612	ホ ^ル ト	1 0		M 6 × 1 2
7	02024-50060	サラザ ^ナ ット	2 2		M 6
8	01020-50612	SW ホ ^ル ト	7		M 6 × 1 2
9	24051-2133-2	ア-ム キャップ [°]	1		
10	24030-3227-1	フ ^ラ シ オサI	1		
11	24058-3225-2	フクト ^フ ラシ	1		
12	04013-50060	ヒ ^ラ サ ^カ ネ	6		M 6
13	24030-3226-1	フクト ^フ ラシ シ ^ク	1		
14	24030-3228-1	フクト ^フ ラシ ア-ム	1		
15	24734-7211-1	トコツチ ホ ^ッ パ [°] タ ^イ 1	1		
16	24734-7212-1	トコツチ ホ ^ッ パ [°] タ ^イ 2	1		
	24030-3260-1	フクト ^ロ -ラ アツシ	2		17~19
17	24031-3115-2	フクト ^ロ -ラ	2		
18	24031-3116-3	フクト ^ロ -ラ フラシ [°] 1	2		
19	24031-3131-2	フクト ^ロ -ラ フラシ [°] 2	2		
20	24831-2218-1	コンハ ^ア シ ^ク 1	1		
21	24058-3219-1	コンハ ^ア シ ^ク 2	1		
22	53022-4483-1	テンション フ [°] -リ サ ^カ ネ	5		
23	04612-10150	シ ^ク ヨウ トメワ	1 0		S - 1 5
24	05712-00515	フェザ ^ー キ-	1		5 × 5 × 1 5 (両丸)
25	24058-2223-1	フ ^ッ シユ	2		
26	24144-3352-1	アシヤスト ヒ [°] -ス 1	1		
27	24068-2222-2	リンク ^ス フ [°] ロケット 22	1		2 2 T
28	01250-50612	シ ^{ュウ} シ [°] アナツキ ロック ^ホ ルト	1		M 6 × 1 2
29	01152-50650	ホ ^ル ト	2		M 6 × 5 0
30	02113-50060	ナット	2		M 6
31	01052-50616	ホ ^ル ト	7		M 6 × 1 6
32	24059-3229-2	コンハ ^ア ハ ^ル ト	1		
33	24068-2231-2	トコツチ カ ^イ ト [°]	2		
34	24831-2224-1	クラッチ レハ [°] -	1		
35	53424-4365-1	レハ [°] - キャップ [°]	1		
36	04013-50080	ヒ ^ラ サ ^カ ネ	1		M 8
37	02505-50080	タ ^ロ ック ナット	1		M 8
38	24831-2223-1	クラッチ カ ^イ ト [°]	1		
39	24734-6125-1	カハ [°] - ウケ	1		
40	24030-2241-1	テンション ス ^フ ロケット T11	3		
41	24831-2254-1	カウンタ ス ^フ ロケット T12-T18	1		1 2 T - 1 8 T
42	24069-3119-1	フ ^ラ シ ス ^フ ロケット 12	1		1 2 T
43	56058-3214-1	テンション ア-ム フ ^ッ シユ	2		
44	01406-50612	ノ ^フ ホ ^ル ト (KTB2)	1		M 6 × 1 2
45	24734-6178-1	カハ [°] - 7 トメカナク [°]	1		
46	07604-11520	チェン 410-152	1		1 5 2 L

6. 床土装置関係 (SP - G35 T)

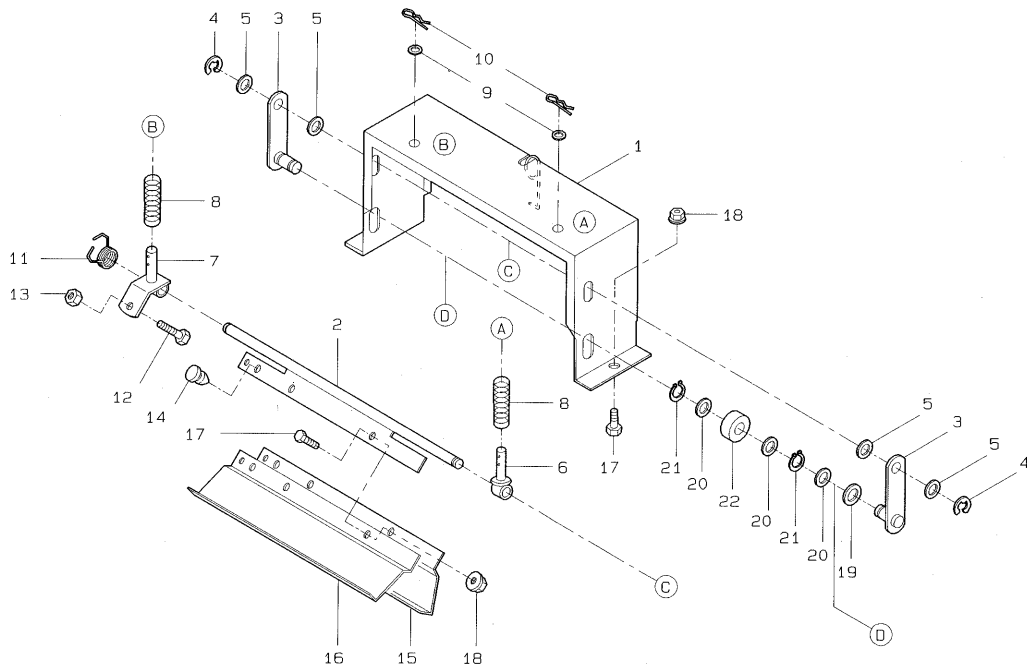


図番	品番	品名	数量		備考
				SP-G35T	
47	24831-6318-1	チェン 8	1		28 L
48	24831-2251-1	オクリ アーム	2		
49	53322-2746-1	アーム 2 フッシュ	5		
50	24831-2255-1	オクリ シェク	1		
51	04612-10120	シェクヨウ トメリ	2		S - 1 2
52	24069-3239-1	オクリ ロール	2		
53	05511-50320	ワリピン	2		φ 3 × 2 0
54	24068-3241-1	テンション ハネ 1	2		
55	24805-9312-1	ホシヨ ホッパ 2	1		
56	24722-7511-1	カイトン エントウ フラシ	1		
57	24086-3356-1	20T カウンタ キヤ	1		
58	03054-50512	シユウシ アナツキ ナハコネジ	1		M 5 × 1 2
59	24144-3327-1	フラシ アーム 1	1		
60	24144-3353-1	アシヤスト ヒース 2	1		
61	24144-3328-2	フラシ アーム 2	1		
62	02113-50080	ナット	3		M 8
63	24144-3325-1	フラシ ハース 1	1	← 2 ↘ チンアツアームと 同時変更で兼用可	
	24144-3325-2	フラシ ハース 1	1		
64	24734-3326-1	フラシ ハース 2	1	← 2 ↘ チンアツアームと 同時変更で兼用可	
	24734-3326-2	フラシ ハース 2	1		
65	24144-6131-1	フラシ ハース カハ-	1		
66	01152-50816	ホルト	1		M 8 × 1 6
67	24831-1135-1	ハコカイト ヒタリ	1		
68	24831-1136-1	ハコカイト ミキ	1		
69	57302-5115-1	チョウセツ ハネ	4		
70	24069-1141-2	カイト ウケ	2		
71	24069-1145-1	カイト ツマミ	4		
72	05411-00316	スプリング ピン	4		φ 3 × 1 6
73	24085-3338-2	チンアツ ロール シェク	1		
74	24095-3346-1	フッシュ 10-15	2		
	24085-3260-1	チンアツ ロー アツシ	1		75 , 76
75	24061-3116-1	チンアツ ロー	1		
76	24031-3131-2	フクト ロー フランシ 2	2		
77	04013-50100	ヒラサカネ	4		M 1 0
78	24086-3314-1	カラ 10-15-44	2		
79	24821-3261-1	チンアツ アーム	2	← 2 ↘ ブラシベース 1 , 2 と 同時変更で兼用可	
	24734-3261-1	チンアツ アーム	2		
80	02505-50060	タフロック ナット	4		M 6
81	24152-3357-2	シャハイ イタ	1		
82	24086-3355-2	カウンタ キヤ	1		
83	24734-6117-1	カハ- 7	1		
84	04613-50080	E リング	4		E - 8
85	24144-3351-1	チョウセツ ロット	1		
86	05411-00418	スプリング ピン	2		φ 4 × 1 8
87	24144-3332-1	チョウセツ レハ-	1		
88	01152-51235	ホルト	2		M 1 2 × 3 5
89	04516-50120	サラ ハネ サカネ	4		M 1 2

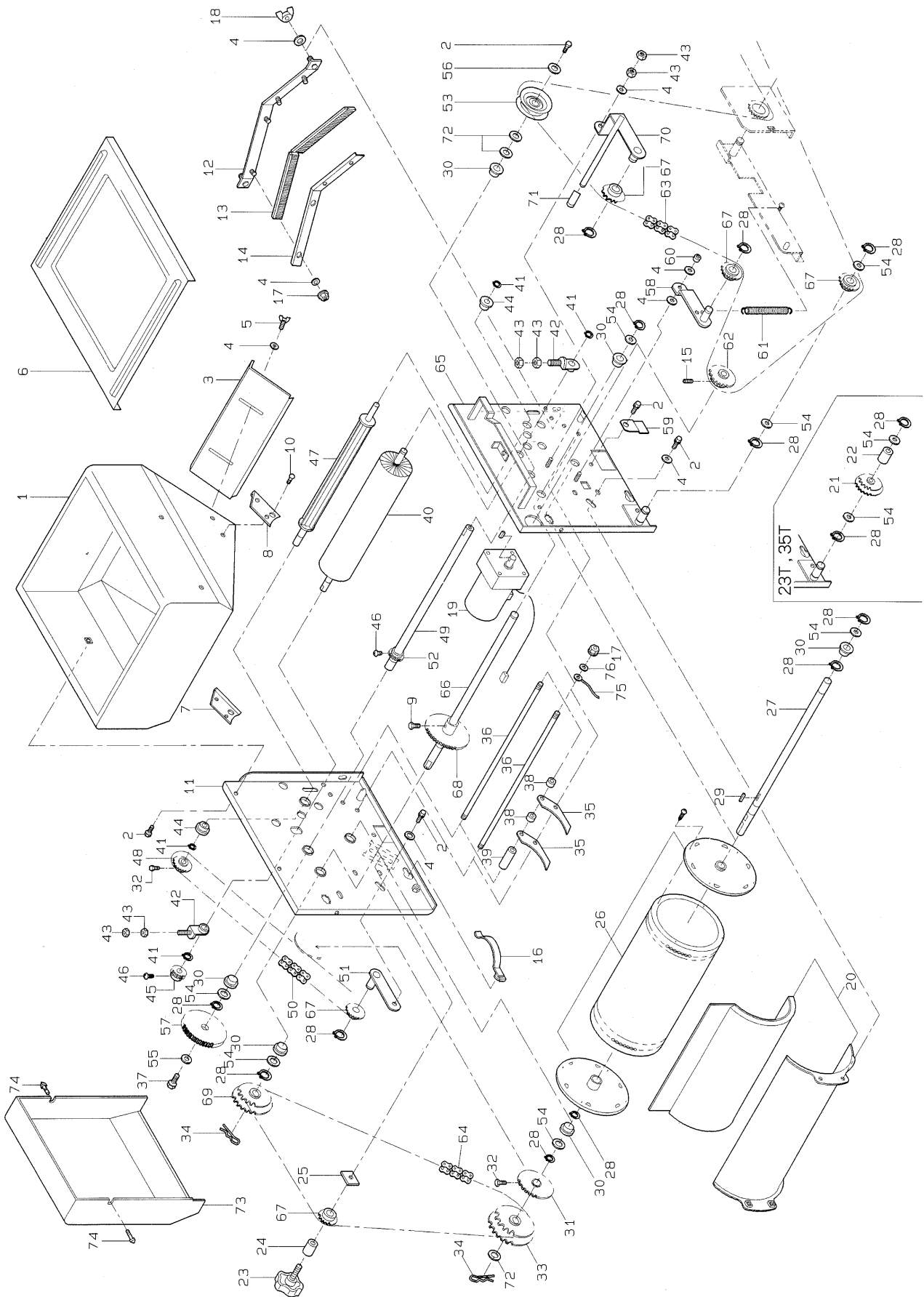
6. 床土装置関係 (SP - G35T)



7. 均平裝置關係 (SP - G23T、SP - G35T)

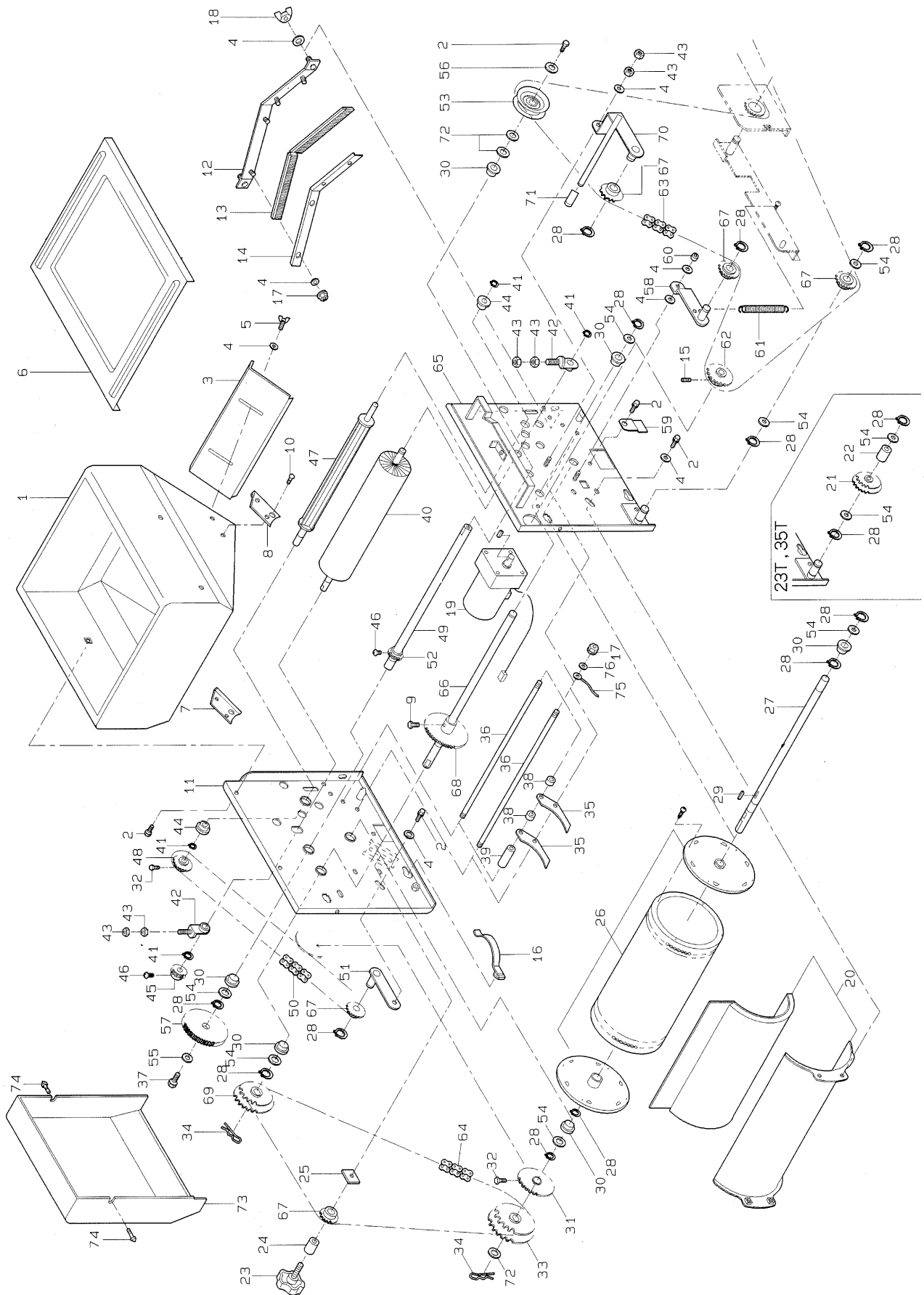


8. 播種裝置關係 (SP - G23、SP - G23F、SP - G23T、SP - G35、 SP - G35F、SP - G35T、SP - G43、SP - G43F)

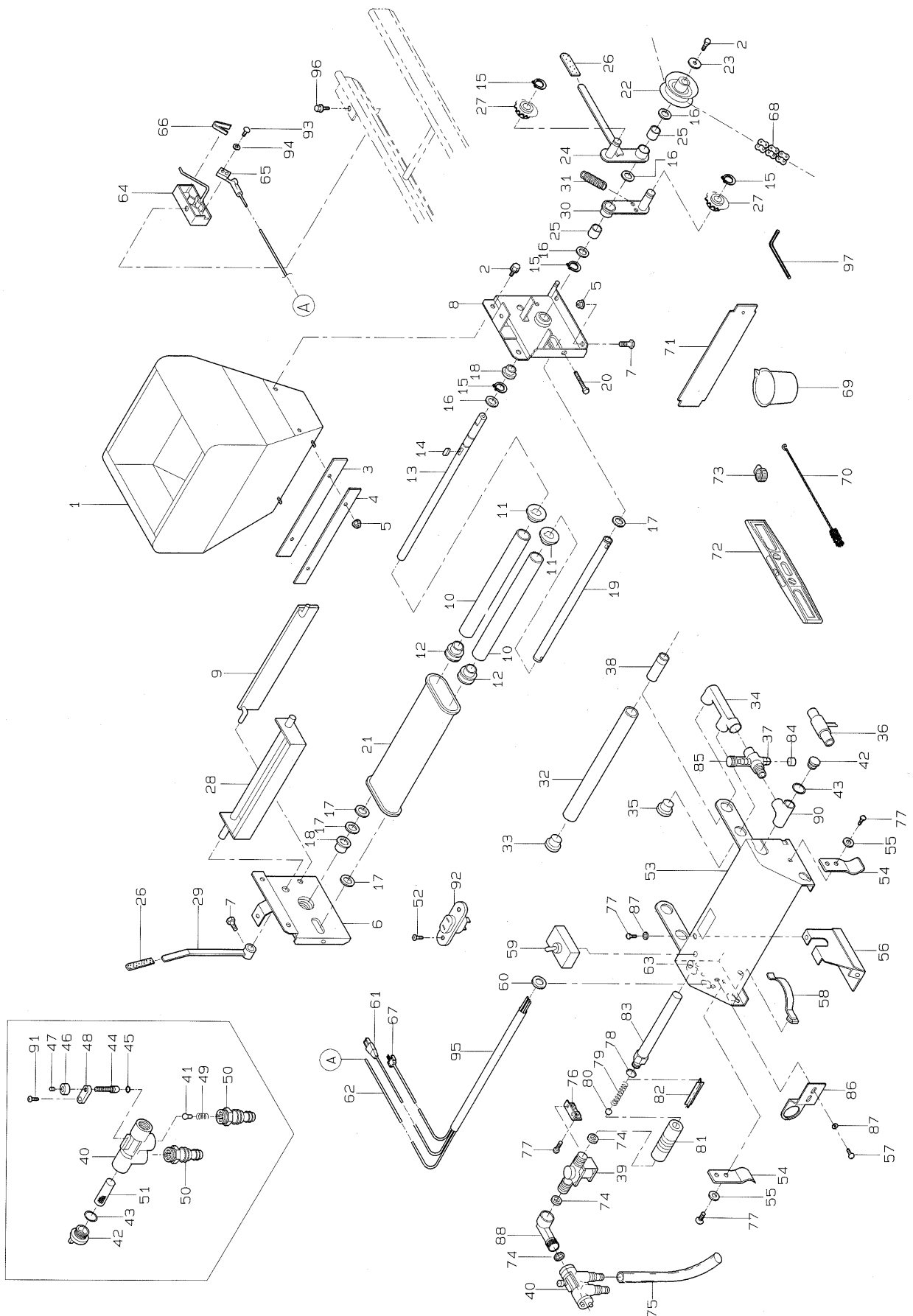


図番	品番	品名	数 量					備 考
			SP-G 23,23F	SP-G 23T	SP-G 35,35F	SP-G 35T	SP-G 43,43F	
	24143-2020-1	ハシ ヲウチ アツシ	1	-	1	-	1	1~18,20~61
	24724-2020-1		-	1	-	-	-	64~72
	24734-2020-1		-	-	-	1	-	
1	24173-2111-1	ハシ ホツハ°	1					
2	01020-50612	SW ホルト	1 2					M6×12
3	24030-2112-1	モミ シャツタ	1					
4	04013-50060	ヒラ サカネ	1 6					6×18×t1.2
5	01850-50612	チヨウ ホルト	2					M6×12
6	24030-2121-3	ハシ ホツハ° フタ	1					
7	24145-2113-1	シクウケ 1	1					
8	24145-2114-1	シクウケ 2	1					
9	01152-50616	ホルト	1					M6×16
10	01242-50612	SFW ホルト	4					M6×12
11	24145-2211-2	ホツハ° タイ 1	1					
12	24058-2235-2	フラス ヲケ タイ	1					
13	24030-2236-1	ソウシ フラス	2					
14	24058-2237-2	ソウシ フラス オサエ	1					
15	03456-00608	ロツカク アナツキ トメネシ°	1					M6×8 (クホ°ミサキ)
16	24030-1166-1	カイト° ハネ	2					
17	02024-50060	サラサ° ナット	8					M6
18	02800-50060	チヨウ ナット	2					M6
19	24020-5301-2	コカタ キヤ モートル	1				-	40W,1/65
	24030-5301-1	コカタ キヤ モートル	-	1			-	50W,1/45
	24040-5301-1	コカタ キヤ モートル				-	1	65W,1/36
	24730-5301-1	コカタ キヤ モートル				-	1	50W,1/45
20	24030-2213-1	ロール カイト°	1					
21	24724-2269-1	カウンタ スプ°ロケット	-	1				-
	24734-2269-1	カウンタ スプ°ロケット				-	1	-
22	24734-2271-1	フッシュ 15-21-31-T	-	1	-	1	-	
23	24059-2268-2	ノブ ホルト 38	1					
24	24059-2282-2	カラ 15-10-28	1					
25	24058-2258-3	トメ カナク°	1					
26	24058-2120-1	ハシ ロール アツシ	1					
27	24058-2218-5	ハシ ロール シク	1					
28	04612-10150	シクヨウ トメワ	1 2					S-15
29	05712-00515	キー	1					5×5×15 (両丸)
30	24058-2223-1	フッシュ	6					
31	24058-2259-1	スプ°ロケット 18	1					18T
32	01250-50612	シユウシ° アナツキ ロツカク ホルト	2					M6×12
33	24058-2255-2	スプ°ロケット 19-24 コハン	1					
34	05516-50160	トメヒ°ン (B形)	2					R16B
	24058-2220-1	スクレ-ハ° セット	1					35,36,38,39
35	24058-2229-1	ロール スクレ-ハ°	2 8					
36	24058-2231-1	スクレ-ハ°- トメシク	2					
37	01020-50616	SW ホルト	1					M6×16
38	24058-2232-1	カラ 15-10-9	2 7					
39	24058-2233-1	カラ 15-10-48	2					

8. 播種裝置關係 (SP-G23, SP-G23F, SP-G23T, SP-G35, SP-G35F, SP-G35T, SP-G43, SP-G43F)

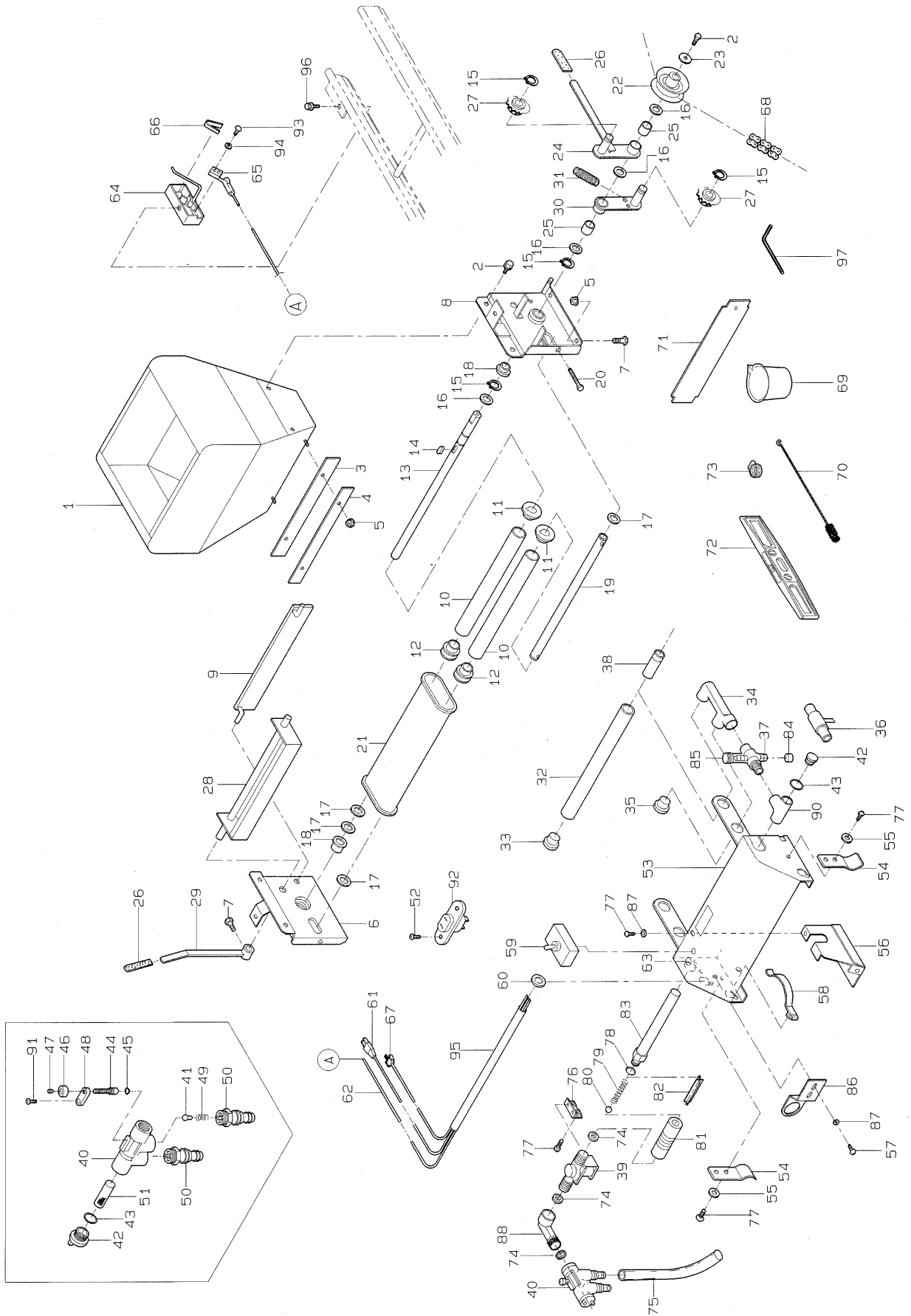


9. 覆土灌水装置関係 (SP-G23、SP-G23F、SP-G23T)



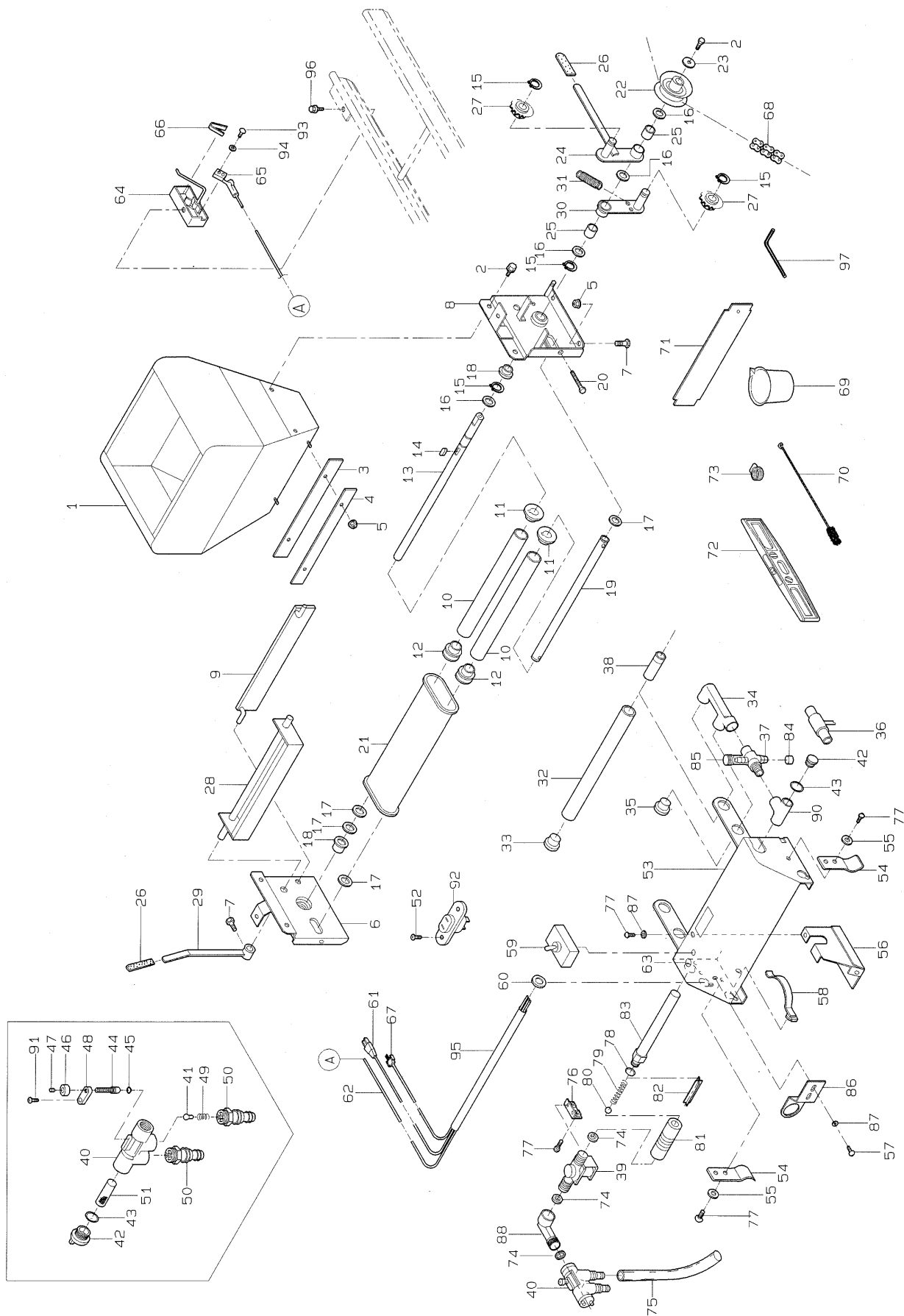
図番	品番	品名	数量			備考
			SP-G 23	SP-G 23F	SP-G 23T	
1	24143-3111-1	フクト° ホッパ°		1		
2	01020-50612	SW ホールト		5		M 6 × 1 2
3	24020-3112-1	フクト° ヌノ		1		
4	24020-3113-1	ヌノ オサエ		1		
5	02024-50060	サラサ° ナット		6		M 6
6	24143-3211-1	フクト° ホッパ° タイ 1		1		
7	01052-50612	ホールト		5		M 6 × 1 2
8	24143-3212-1	フクト° ホッパ° タイ 2		1		
9	24020-3234-1	ハイト° ハン		1		
	24020-3260-1	フクト° ロ-ラ アッシ		2		10~12
10	24020-3115-2	フクト° ロ-ラ		2		
11	24020-3116-2	フクト° ロ-ラ フランジ°		2		
12	24020-3117-2	フクト° ロ-ラ フランジ° 2		2		
13	24020-3218-1	コンパ°ア シク 1		1		
14	05712-00515	フェイス° キ-		1		5 × 5 × 1 5 (両丸)
15	04612-10150	シクヨウ トメワ		4		S - 1 5
16	53022-4483-1	テンション フ°-リ サ°カ°ネ		4		
17	53042-3428-1	チェンシク サ°カ°ネ		4		
18	24058-2223-1	フ°ッシュ		2		
19	24073-3219-1	コンパ°ア シク 2		1		
20	01052-50650	ホールト		2		M 6 × 5 0
21	24020-3229-3	コンパ°ア ヘルト ミニ		1		
22	24058-2243-3	リンク° スワ°ロケット 12		1		
23	04014-50060	キヨウリヨク サ°カ°ネ		1		6 × 2 2 × t 2 . 3
24	24030-3224-1	クラッチ ア-ム 2		1		
25	24030-3232-1	フ°ッシュ 15-19-18		2		
26	24051-2133-2	ア-ム キャップ°		2		
27	24030-2241-1	テンション スワ°ロケット T11		2		
28	24020-3228-2	フクト° シャッタ		1		
29	24030-3228-1	フクト° フ°ラシ ア-ム		1		
30	24030-3231-1	テンション ア-ム 3		1		
31	24068-3241-1	テンション ハ°ネ 1		1		
	24143-4101-1	カンスイソウチ アッシ		1		32~67, 74~95
32	24058-4111-2	ノス°ル		1		
33	24031-4112-3	ゴムセン		1		
34	24030-4171-2	カンスイ Fツナキ°		1		
35	24151-4173-1	Fフ°ラク°		1		
36	24115-4122-1	テイアツ ハ°イフ°		1		
37	24115-4123-1	ハ°キュ-ム ヲット°		1		
38	24115-4189-3	ハ°イフ° 2		1		V P 1 3 L = 7 5
39	24051-4142-1	テンシ° ハ°ン		1		
	24030-4120-2	マニホルト° アッシ				40~51
40	24059-4131-3	マニホルト°		1		
41	24030-4132-1	ハ°ルフ°		1		
42	24059-4133-2	キャップ° 1		2		
43	04812-00200	オリソク°		2		P 2 0
44	24059-4134-2	ニ-トル		1		

9. 覆土灌水装置関係 (SP-G23、SP-G23F、SP-G23T)

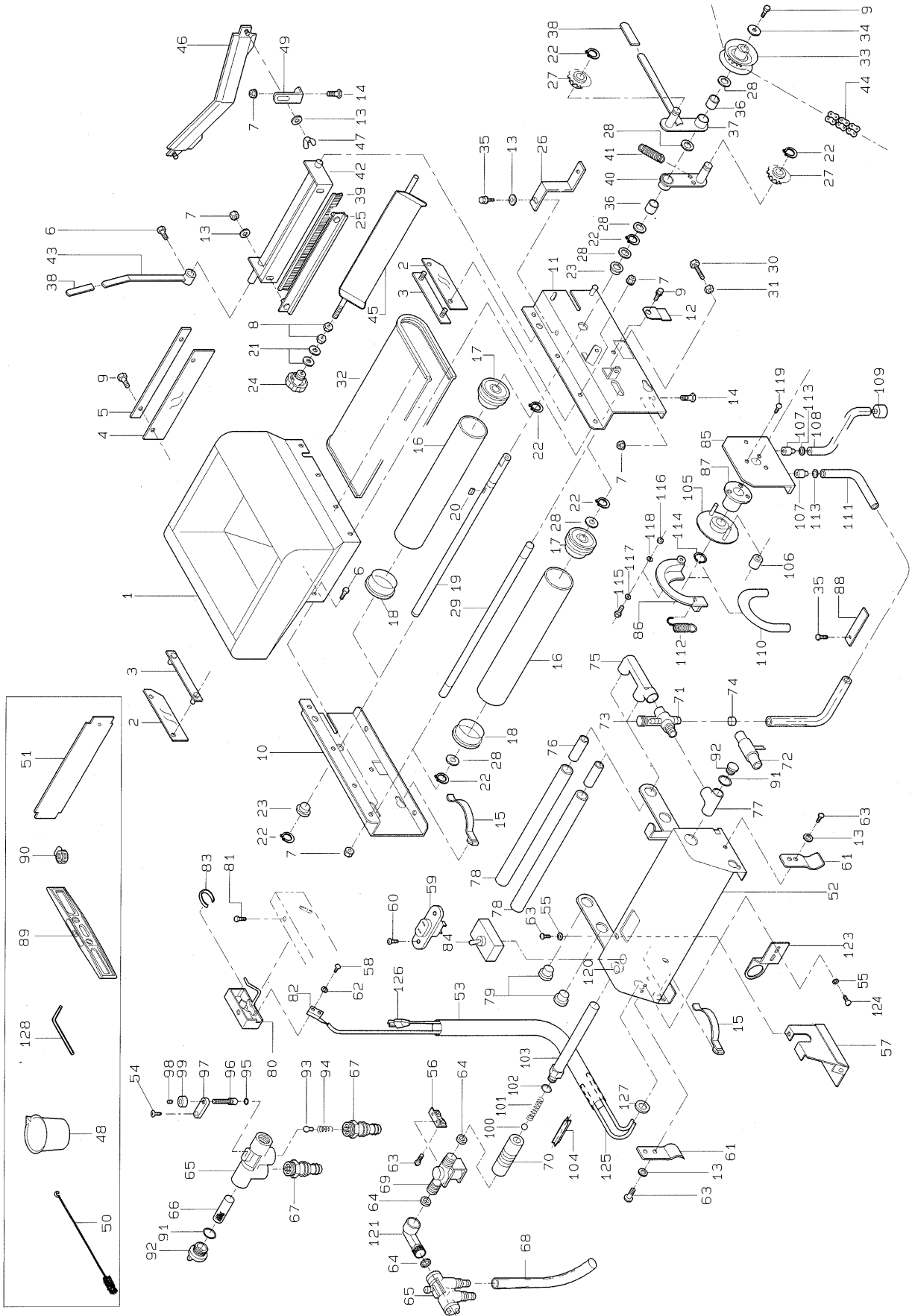


図番	品番	品名	数量			備考
			SP-G 23	SP-G 23F	SP-G 23T	
45	04812-00060	0リンク		1		P 6
46	24059-4135-3	ノブ		1		
47	03455-00606	ロック アナツキ トメネジ (ヒラサキ)		1		M 6 × 6
48	24059-4136-2	プレート		1		
49	24059-4138-4	オシハネ		1		
50	24030-4141-2	ホース ジョイント		2		
51	24059-4139-2	フィルタ		1		
52	03054-50312	シユウシ アナツキ ナハコネジ		2		M 3 × 1 2
53	24145-4111-1	カンスイハコ		1		
54	24145-4181-1	ハコ ヒキテ		2		
55	04013-50060	ヒラ サカネ		2		6 × 1 8 × t 1 . 2
56	24145-4217-1	シタ カハ-		1		
57	03054-50612	シユウシ アナツキ ナハコネジ		2		M 6 × 1 2
58	24030-1166-1	カイト ハネ		2		
59	24059-4161-1	スイッチ スイッチ 6P		1		ゴムキャップ付
60	24073-5118-1	ゴム フッシュ		1		
61	24058-5116-2	テングン コート		1		
62	24058-4142-3	コート 3		1		
63	24059-4166-2	ネオン ランプ		1		
64	24067-9115-2	スイッチ ホックス		1		
65	24051-4153-1	センサー 1		1		
66	24051-4159-4	スイッチ ハネ		1		
67	24030-5316-1	モーター コート		1		
68	24085-6314-1	チェン 4		1		7 8 L
69	24058-8121-1	ケイリヨウ カップ		1		
70	24030-8123-1	ノスル ヨウ プラシ		1		
71	24001-6111-4	トコツチ ナラシ ショウキ		1		
72	24058-8116-1	スイズンキ		1		
73	24145-4187-1	ホース ハント 20		2		
74	24030-4158-1	ハッキン		2		
75	24059-4143-1	リリーフ ホース		1		
76	24058-4117-4	ウケ カナク		1		
77	03024-50612	ハネサツキ シユウシ ナハコネジ		6		M 6 × 1 2
78	04812-00150	0リンク		1		P 1 5
79	24030-4155-3	フロースリンク		1		
80	24030-4156-1	ホール 3		1		
	24059-4110-1	メータ アツシ		1		78~82
81	24059-4119-4	リュウリヨウケイ		1		
82	24030-4157-2	ストッパ		1		
83	24059-4121-4	フロハイフ		1		
84	24115-4186-1	キャップ 3		1		
85	24051-4138-2	スホイト		1		
86	24173-4219-1	フケット		1		
87	04012-50060	コカタ サカネ		4		6 × 1 3 × t 1 . 0
88	24145-4165-1	エルホ		1		
89	24030-4158-1	ハッキン		1		
90	24115-4118-1	チース		1		

9. 覆土灌水装置関係 (SP - G23、SP - G23F、SP - G23T)

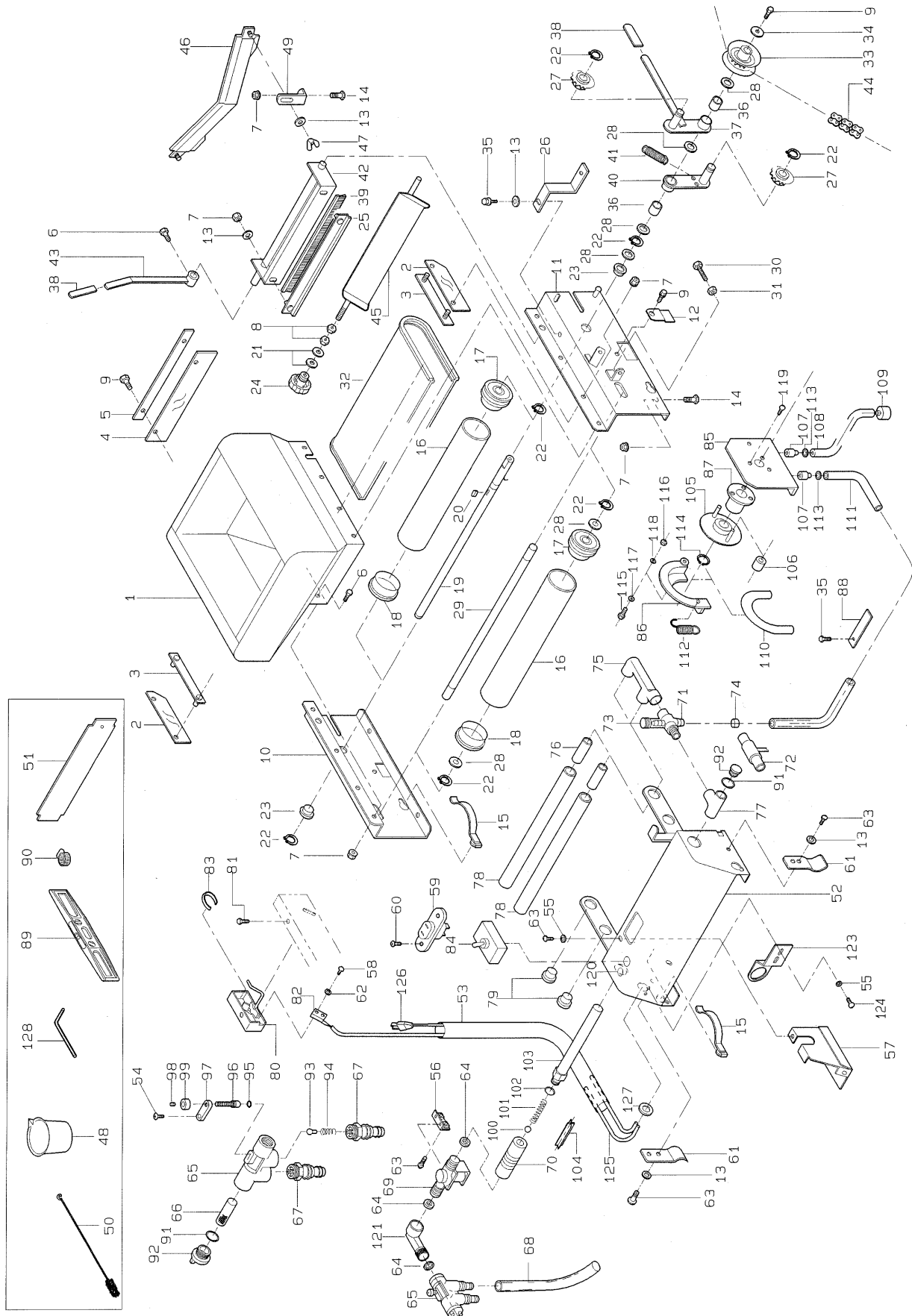


10. 覆土灌水装置関係 (SP-G35、SP-G35F、SP-G35T、SP-G43、SP-G43F)



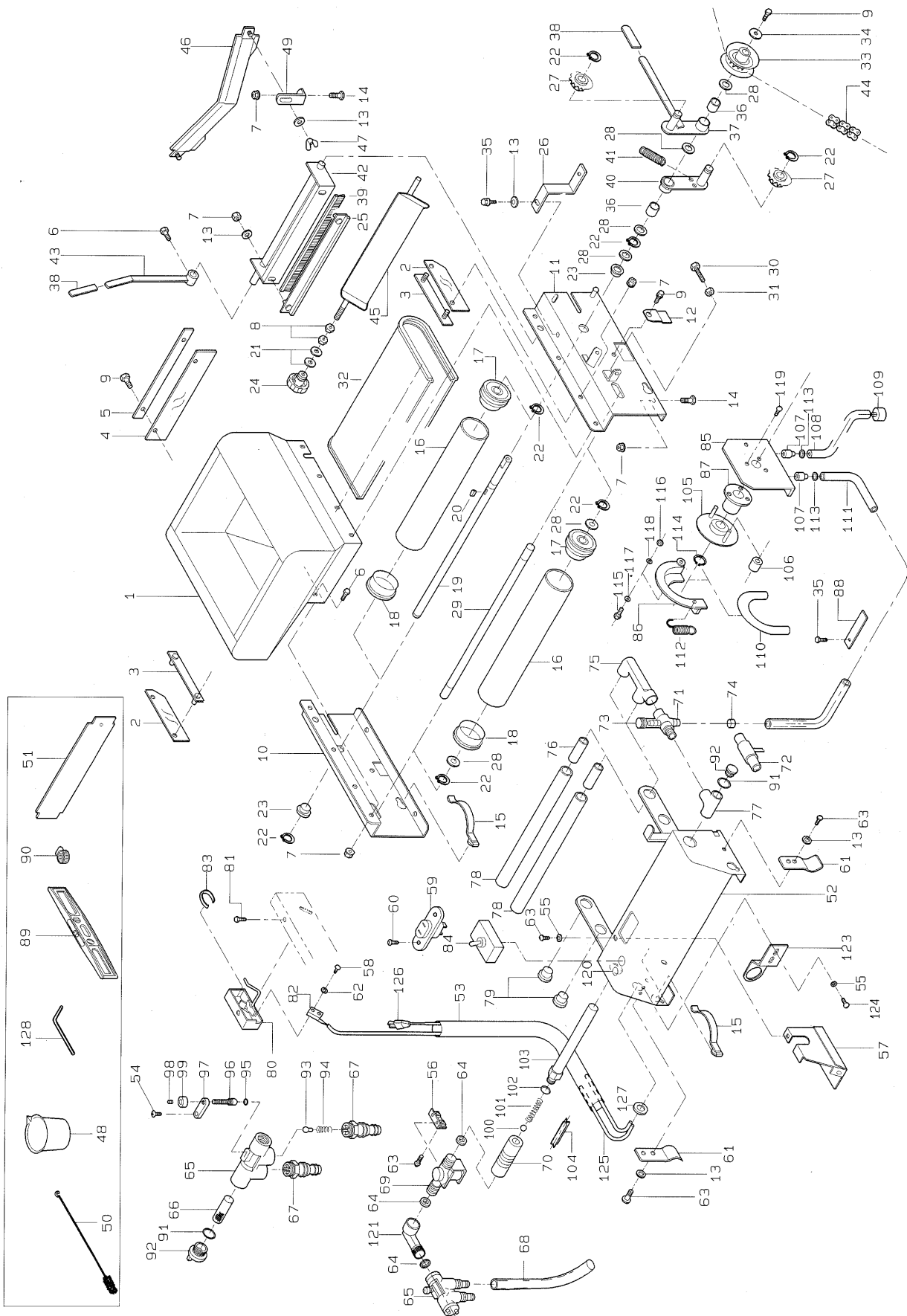
図番	品番	品名	数量			備考
			SP-G 35,43	SP-G 35F,43F	SP-G 35T	
1	24145-3111-1	フクト ホッパ°		1		
2	24058-3112-4	スカート 1		2		
3	24058-3113-3	ヌノ オサエ		2		
4	24059-3114-2	スカート 2		1		
5	24059-3115-1	ヌノ オサエ 2		1		
6	01052-50612	ホルト		5		M 6 × 1 2
7	02024-50060	サラサ°ナット	1 6	1 4	1 6	M 6
8	02113-50080	ナット		2		M 8
9	01020-50612	SW ホルト		5		M 6 × 1 2
10	24145-3211-2	フクト° ホッパ°タイ 1		1		
11	24145-3212-2	フクト° ホッパ°タイ 2		1		
12	24145-1168-1	カ°イト° チョウセツハン		2		
13	04013-50060	ヒラ サ°カ°ネ	7	5	8	6 × 1 8 × t 1. 2
14	01052-50616	ホルト	6	4	6	M 6 × 1 6
15	24030-1166-1	カ°イト° ハ°ネ		4		
	24030-3260-1	フクト° ロー アツシ		2		16~18
16	24031-3115-2	フクト° ロー		2		
17	24031-3116-3	フクト° ロー フランシ° 1		2		
18	24031-3131-2	フクト° ロー フランシ° 2		2		
19	24030-3218-2	コンハ°ア シ°ク 1		1		
20	05712-00515	キ-		1		5 × 5 × 1 5 (両 丸)
21	04016-50080	ヒラ サ°カ°ネ		2		9 × 2 2 × t 1. 6
22	04612-10150	シ°クヨウ トメリ		8		S - 1 5
23	24058-2223-1	フ°ッシュ		2		
24	24031-2117-4	ツマミ		1		
25	24030-3227-1	フ°ラシ オサエ		1		
26	24145-3244-1	クラッチ ストップ°		1	2	
27	24030-2241-1	テンション スプ°ロケット T11		2		
28	53022-4483-1	テンション フ°-リ サ°カ°ネ		6		
29	24058-3219-1	コンハ°ア シ°ク 2		1		
30	01052-50650	ホルト		2		M 6 × 5 0
31	02013-50060	ナット		2		M 6
32	24059-3229-2	コンハ°ア °ホルト		1		
33	24058-2243-3	リンク° スプ°ロケット 12		1		
34	04014-50060	キョウリョク サ°カ°ネ		1		6 × 2 2 × t 2. 3
35	01020-50616	SW ホルト		2	3	M 6 × 1 6
36	24030-3232-1	フ°ッシュ 15-19-18		2		
37	24030-3224-1	クラッチ ア-ム 2		1		
38	24051-2133-2	ア-ム キャツフ°		2		
39	24058-3225-2	フクト° フ°ラシ		1		
40	24030-3231-1	テンション ア-ム 3		1		
41	24068-3241-1	テンション ハ°ネ 1		1		
42	24030-3226-1	フクト° フ°ラシ シ°ク		1		
43	24030-3228-1	フクト° フ°ラシ ア-ム		1		
44	24030-6314-1	チェン 4		1		7 4 L
45	24085-3319-2	ハンテン ハ°ン		1		
46	24059-3233-2	ハイト° コ°ム	1	-	1	

10. 覆土灌水装置関係 (SP-G35、SP-G35F、SP-G35T、SP-G43、SP-G43F)



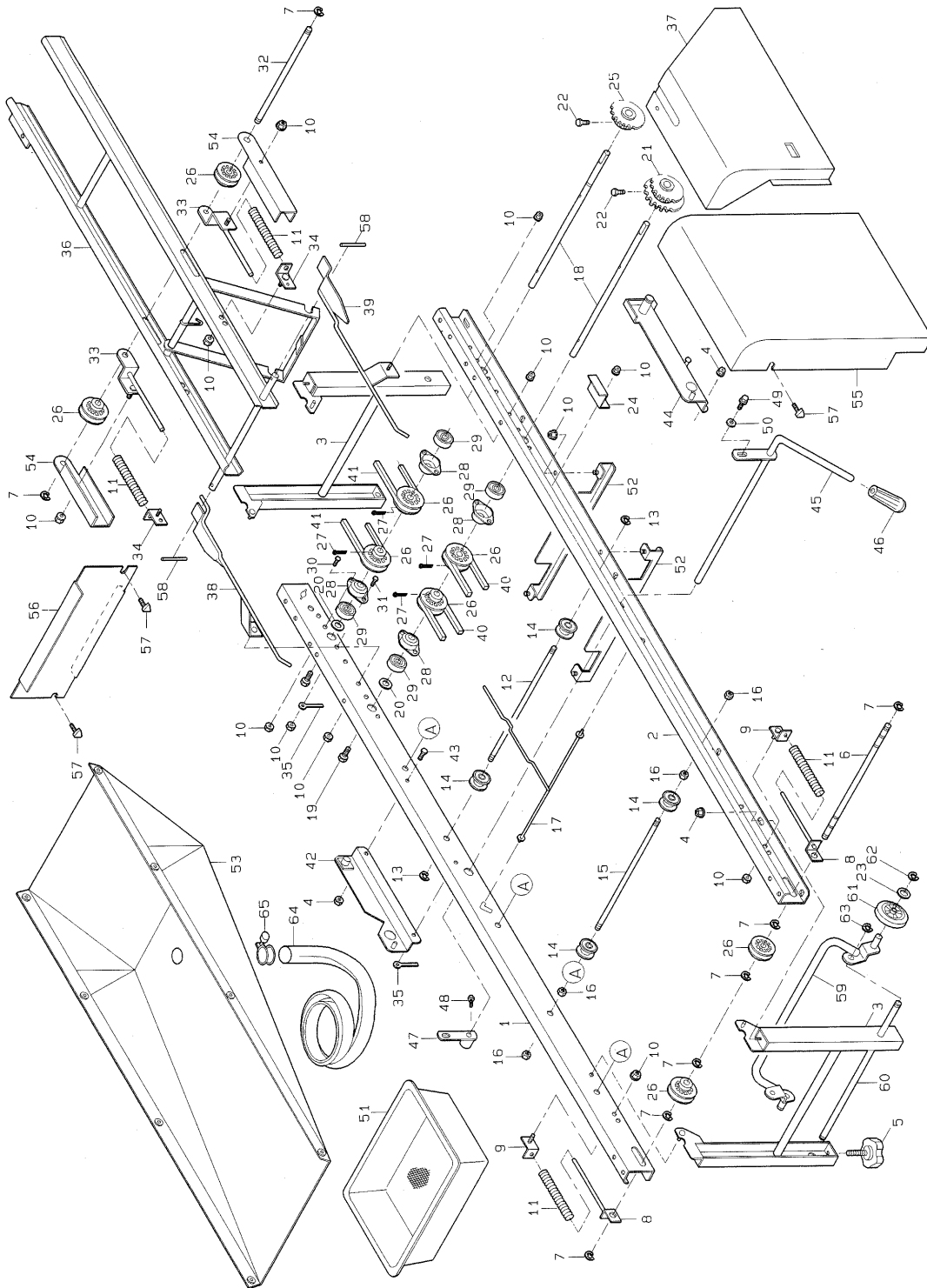
図番	品番	品名	数量			備考
			SP-G 35,43	SP-G 35F,43F	SP-G 35T	
47	02800-50060	チョウ ナット	2	-	2	M 6
48	24058-8121-1	ケリヨウ カップ°		1		
49	24059-3235-2	ハイト コム タイ	2	-	2	
50	24030-8123-1	ノズルヨウ フラシ		1		
51	24001-6111-4	トコツチ ナラシ ショウキ°		1		
	24145-4101-1	カンスイ ソウチ アツシ		1		52~84,91~104,120~127
52	24145-4111-1	カンスイ ハコ		1		
53	24051-4158-2	コート ホコカン		1		
54	03054-50412	シユウシ° アナツキ ナハコネシ°		1		M 4 × 1 2
55	04012-50060	コカタ サカネ		4		6 × 1 3 × t1. 0
56	24058-4117-4	ウケ カナク°		1		
57	24145-4217-1	シタ カハ°-		1		
58	03054-50316	シユウシ° アナツキ ナハコネシ°		2		M 3 × 1 6
59	24051-4145-1	コンセント		1		
60	03054-50312	シユウシ° アナツキ ナハコネシ°		2		M 3 × 1 2
61	24145-4181-1	ハコ ヒキテ		2		
62	04512-50030	SW		2		M 3
63	03024-50612	ハネサツキシユウシ°アナハコネシ°		6		M 6 × 1 2
64	24030-4158-1	ハッキン		2		
	24059-4120-2	マニホルト° アツシ		1		65~67, 91~99
65	24059-4131-3	マニホルト°		1		
66	24059-4139-2	フィルタ		1		
67	24030-4141-2	ホース ジョイント		2		
68	24059-4143-1	リリーフ ホース		1		
69	24051-4142-1	テンス° ハン		1		
	24030-4110-1	メタ アツシ		1		70,100~104
70	24059-4119-4	リュウ リョウ ケイ		1		
71	24115-4123-2	ハキユム ハット°		1		
72	24115-4122-1	テイアツ ハイ°		1		
73	24051-4138-2	スホ°イト		1		
74	24115-4186-1	キャップ° 3		1		
75	24030-4171-2	カンスイ F ツナキ°		1		
76	24115-4189-3	ハイ° 2		2		
77	24115-4118-1	チース°		1		
78	24058-4111-2	ノズル		2		
79	24031-4112-3	コムセン		2		
80	24067-9115-2	スイッチ ホックス		1		
81	01220-50612	SW ホルト (+)		1		M 6 × 1 2
82	24051-4153-1	センサー 1		1		
83	24051-4159-4	スイッチ ハネ		1		
84	24059-4161-1	スナッフ° スイッチ 6P		1		コム キャップ° 付
85	24981-4911-3	ハース フレート		1		
86	24981-4913-2	チューブ° カイト°		1		
87	24981-4915-1	メタル		1		
88	24145-4938-1	トメイタ		1		
89	24058-8116-1	スイン°ユンキ		1		
90	24145-4187-1	ホース ハント° 20		2		

10. 覆土灌水装置関係 (SP-G35、SP-G35F、SP-G35T、SP-G43、SP-G43F)



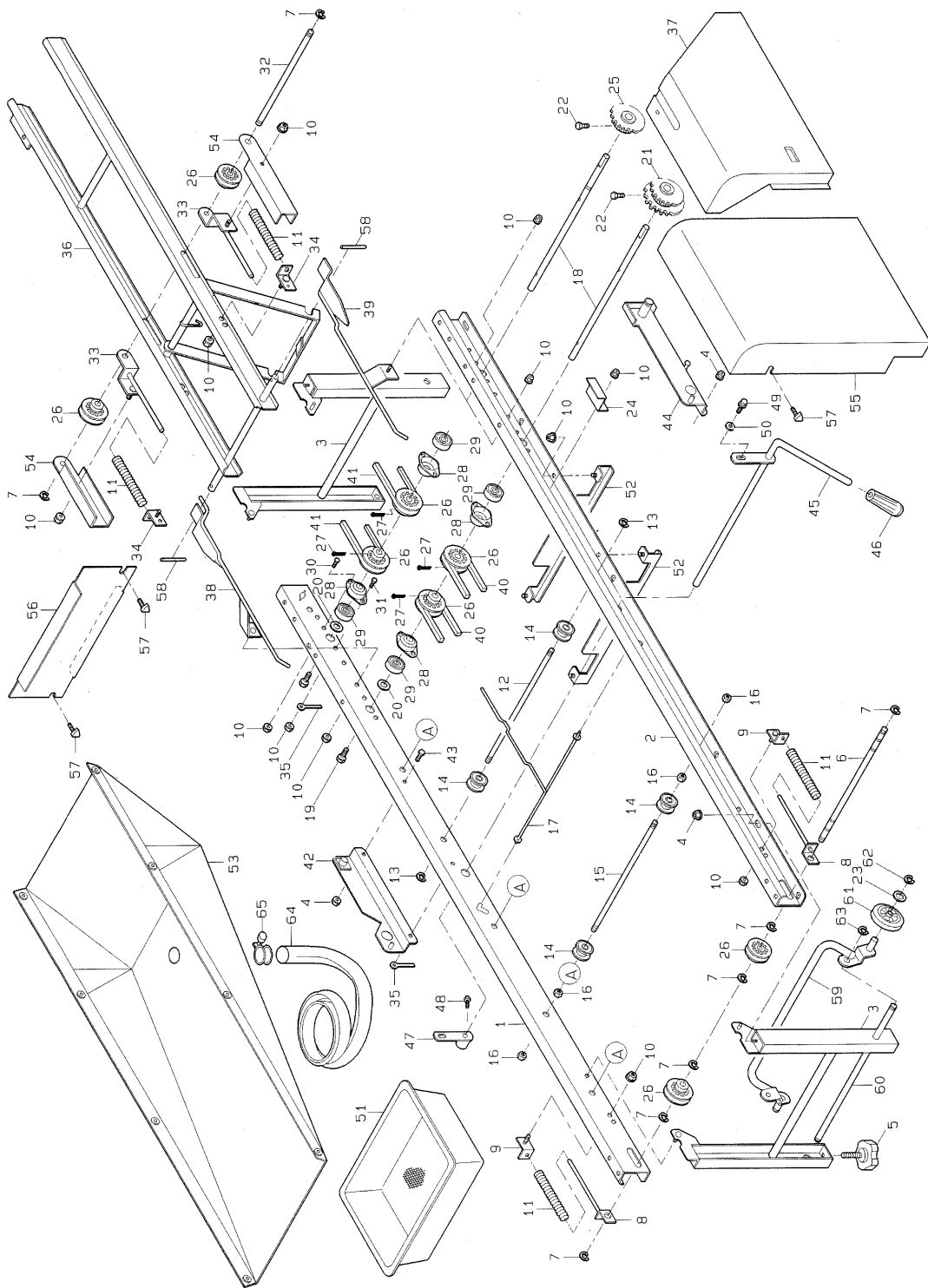
図番	品番	品名	数量			備考
			SP-G 35, 43	SP-G 35F, 43F	SP-G 35T	
91	04812-00200	Oリング		2		P 2 0
92	24059-4133-2	キャップ 1		2		
93	24030-4132-1	ハルブ		1		
94	24059-4138-4	オシハネ		1		
95	04812-00060	Oリング		1		P 6
96	24059-4134-2	ニートル		1		
97	24059-4136-2	フレート		1		
98	03455-00606	ロツカク アナツキ トメネシ		1		M 6 × 6 (平先)
99	24059-4135-3	ノブ		1		
100	24030-4156-1	ホール 3		1		
101	24030-4155-3	フロ- スプリング		1		
102	04812-00150	Oリング		1		P 1 5
103	24059-4121-4	フロ- ハイ		1		
104	24030-4157-2	ストッパ		1		
	24982-1001-2	DP-50A		1		85~87, 105~119
105	24981-4918-2	ホソソク スクワット		1		
106	24981-4923-2	ロー 8-23-16		2		
107	24981-4924-2	シヨイント 1		2		
108	24981-4931-1	スロミ ホース		1		
109	24981-4933-1	ウイト		1		
110	24981-4914-1	シリコン ホース		1		
111	24981-4935-1	トシュツ ホース		1		
112	24981-4937-1	ヒキハネ		1		
113	24981-4939-1	フッシユ ナット		2		
114	04612-10200	シクヨウ トメリ		1		S - 2 0
115	03054-50420	シユウシ アナツキ ナハコネシ		1		M 4 × 2 0
116	02023-50040	SW ナット		1		M 4
117	04013-50040	コカタ サカネ		1		4 × 8 × t0. 5
118	04015-50040	キョウリョク サカネ		1		4 × 1 0 × t0. 8
119	03054-50306	シユウシ アナツキ ナハコネシ		3		M 3 × 6
120	24059-4166-2	ネオン ランプ		1		BN - 6 1 R
121	24145-4165-1	イルホ		1		
122	24030-4158-1	ハッキン		1		
123	24173-4219-1	フケット		1		
124	03054-50612	シユウシ アナツキ ナハコネシ		2		M 6 × 1 2
125	24058-4142-3	コート 3		1		
126	24058-5116-2	テングケン コート		1		
127	24073-5118-1	ゴム フッシユ		1		
128	07014-10003	ロツカク レンチ		1		M 6 用

11. 搬送レール関係 (SP - G200F)

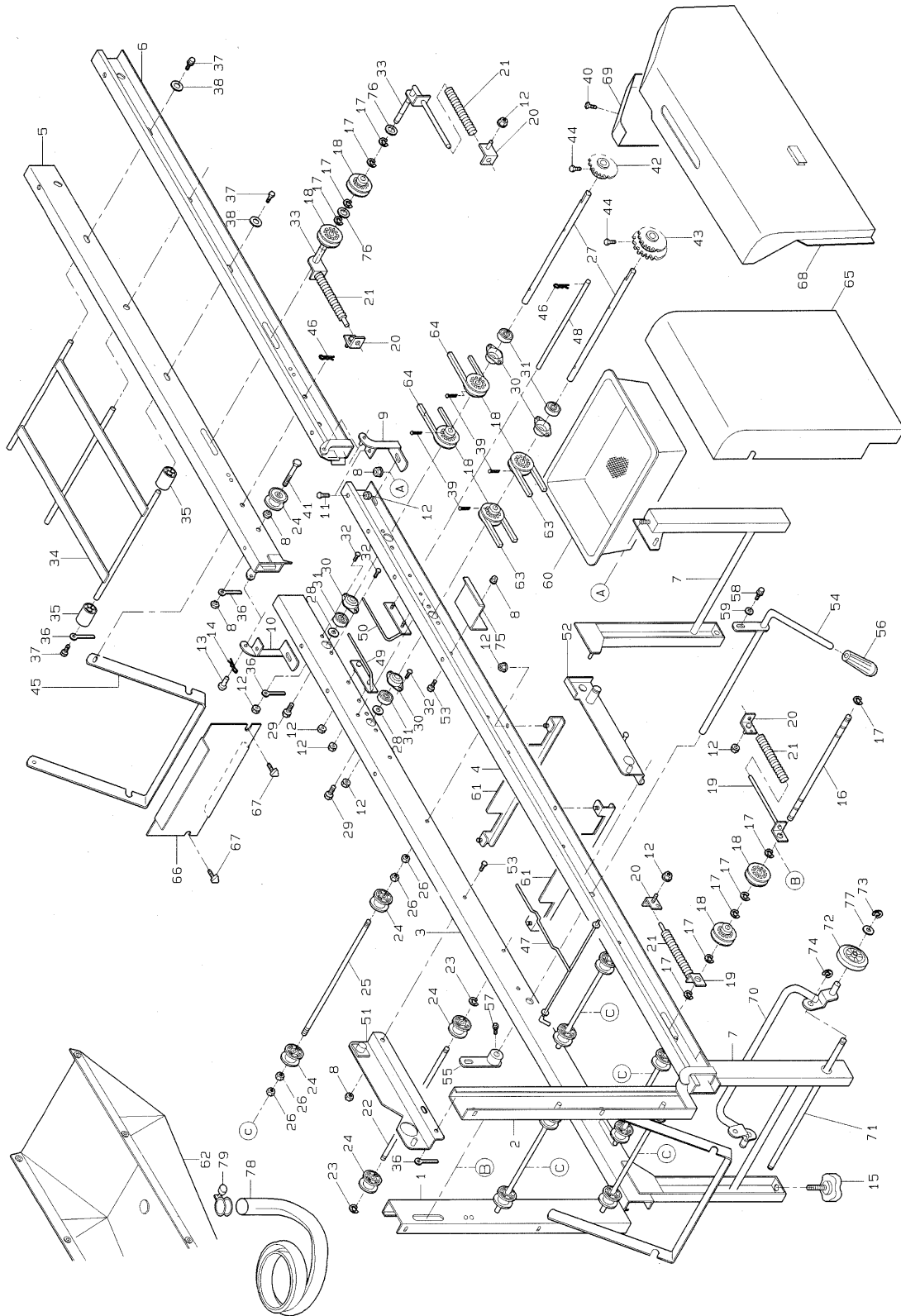


図番	品番	品名	数量	備考
			SP-G200F	
1	24172-1111-1	レール ヒタリ	1	
2	24172-1112-1	レール ミキ	1	
3	24073-1117-3	レール スタンド	2	
4	02024-50080	サラサ ナット	8	M 8
5	24059-1124-2	アシヤスト ノブ 45	4	
6	24020-1125-1	ハンソウ シック 1	1	
7	04613-50100	E リンク	8	E - 1 0
8	24020-1171-2	テンション フレート 1	2	
9	24020-1172-1	テンション フレート 2	2	
10	02024-50060	サラサ ナット	2 1	M 6
11	24020-1176-2	テンション ハネ	4	
12	24031-1128-1	ハンソウ ロール シック 1	1	
13	04613-50060	E リンク	2	E - 6
14	24031-1131-2	ハンソウ ローラ	1 0	
15	24031-1129-1	ハンソウ ロール シック 2	4	
16	02113-50080	ナット	1 6	M 8
17	24020-1148-1	ハコウケ レール 3	1	
18	24020-1127-1	ハンソウ シック 3	2	
19	01020-50612	SW ホールト	2	M 6 × 1 2
20	24020-1159-1	スラスト シム	2	
21	24073-1133-1	スプロケット 22-22	1	2 2 T - 2 2 T
22	01250-50612	ジュウシ アナツキ ロック ホールト	2	M 6 × 1 2
23	04013-50100	ヒラ サカネ	2	M 1 0
24	24115-6121-3	カハ- 4 トメカナク	1	M 6 × 1 2
25	24151-1126-1	スプロケット 23	1	2 3 T
26	24020-1129-1	ハンソウ フーリ	8	
27	05511-50330	ワリピン	4	φ 3 × 3 0
28	24020-1131-2	ヘアリング ケース	4	
29	08141-06201	ホールヘアリング	4	6 2 0 1 D D
30	01152-50612	ホールト	7	M 6 × 1 2
31	01152-50616	ホールト	1	M 6 × 1 6
32	24020-1128-2	ハンソウ シック 4	1	
33	24020-1173-3	テンション フレート 3	2	
34	24020-1174-1	テンション フレート 4	2	
35	56367-6123-1	ホース オサエ	2	
36	24151-1151-1	ホショ レール	1	
37	24172-6114-1	カハ- 4	1	
38	24151-1157-1	ハコウケ ヒタリ	1	
39	24151-1158-1	ハコウケ ミキ	1	
40	07510-00115	フイ ホールト	2	A - 1 1 5
41	07510-00060	フイ ホールト	2	A - 6 0
42	24173-2272-1	ホッパタイ ウケ 1	1	
43	01152-50816	ホールト	4	M 8 × 1 6
44	24173-2273-1	ホッパタイ ウケ 2	1	
45	24030-2274-1	シフト アーム 1	1	
46	56511-3516-1	ニキリ 12-26	1	
47	24030-2275-1	シフト アーム 2	1	

11. 搬送レール関係 (SP - G200F)

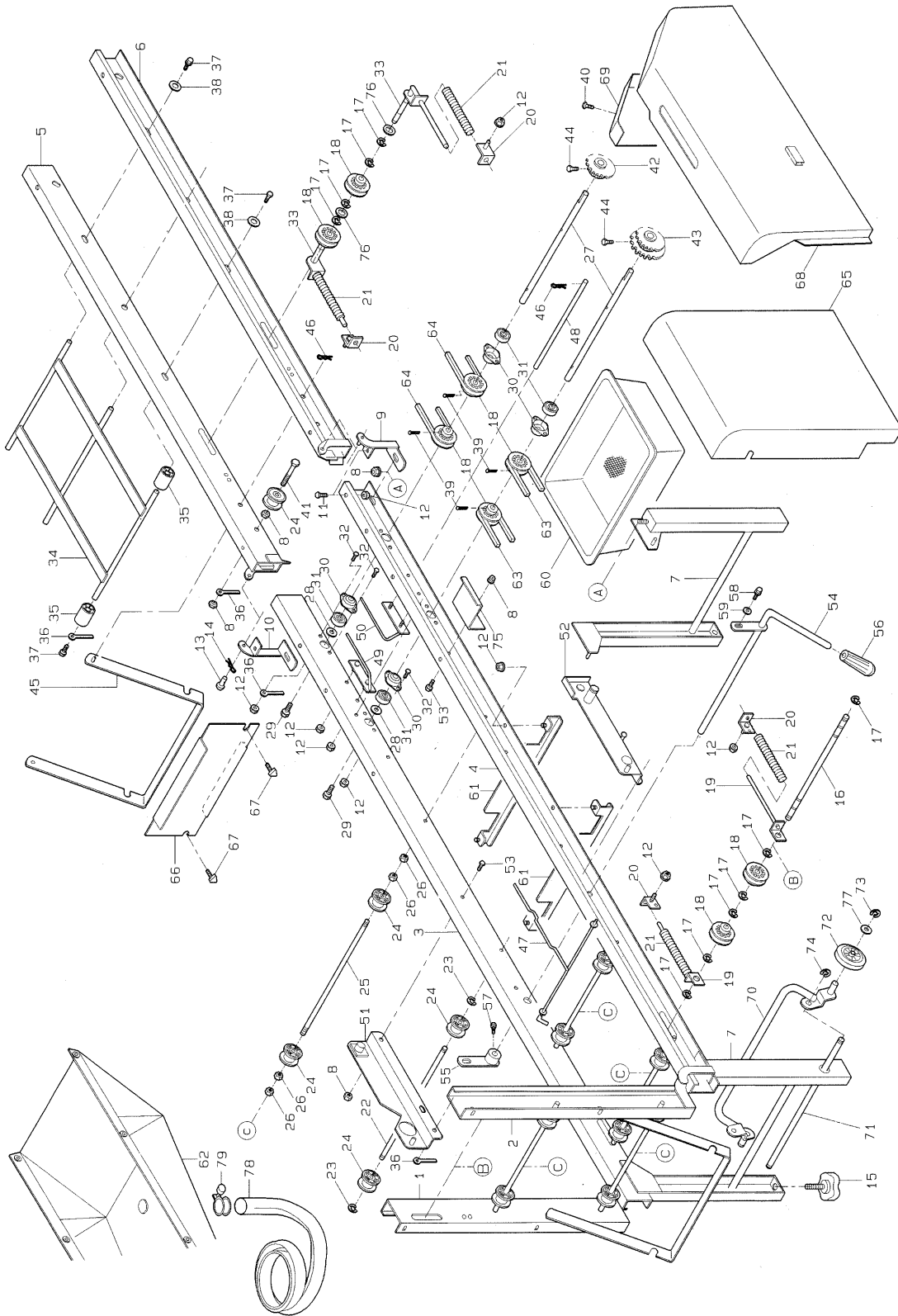


12. 搬送レール関係 (SP-G300F、SP-G400F、SP-G400)

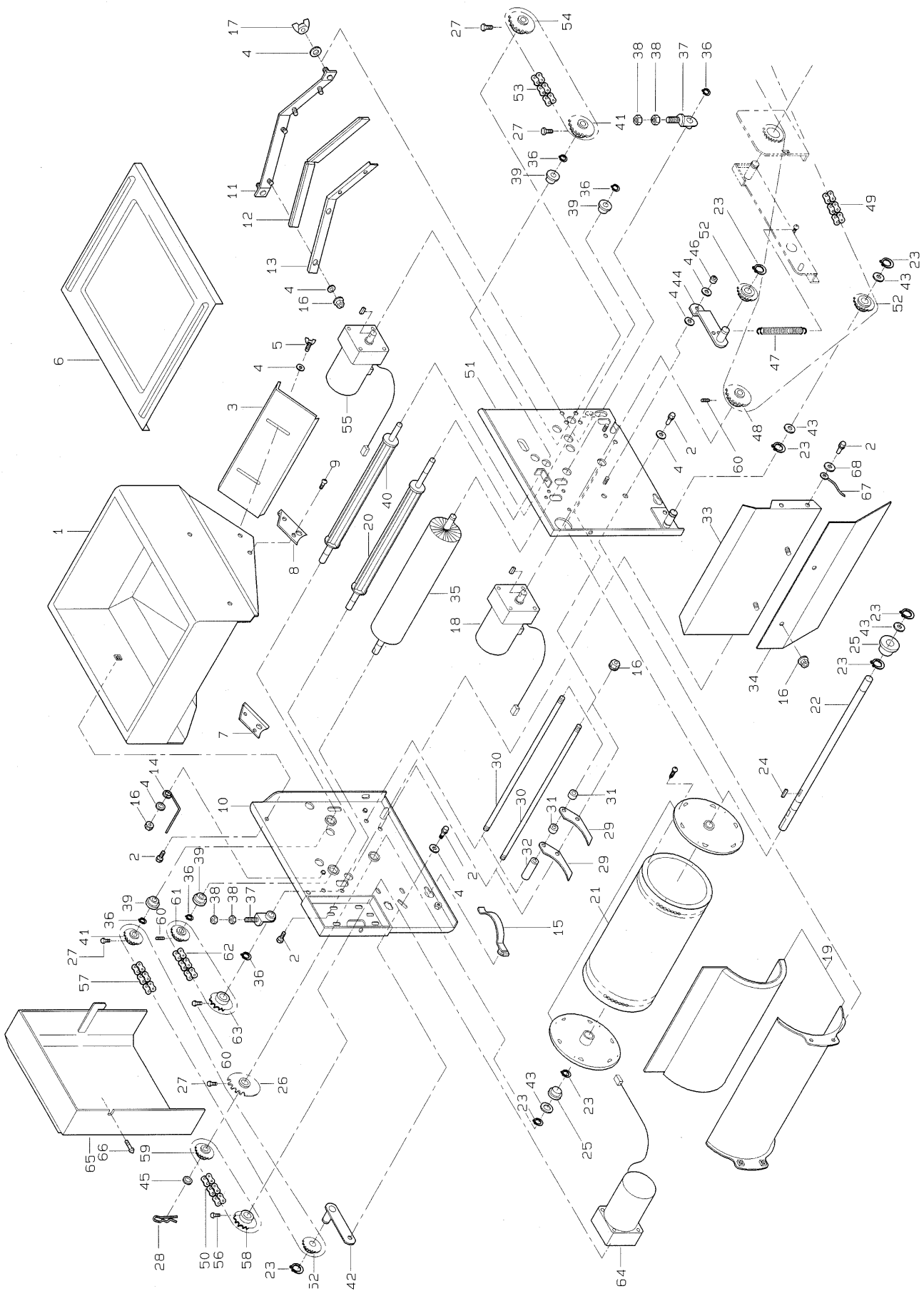


図番	品番	品名	数量			備考
			SP-G 300F	SP-G 400F	SP-G 400	
1	24173-1111-1	レール 1 ヒタリ		1		
2	24173-1112-1	レール 1 ミキ		1		
3	24173-1113-1	レール 2 ヒタリ		1		
4	24173-1114-1	レール 2 ミキ		1		
5	24173-1115-1	レール 3 ヒタリ		1		
6	24173-1116-1	レール 3 ミキ		1		
7	24073-1117-3	レール スタント		2		
8	02024-50080	サラザナット		1 3		M 8
9	24111-1181-1	チョウハン 1		2		
10	24111-1182-1	チョウハン 2		2		
11	01152-50612	ホルト		4		M 6 × 1 2
12	02024-50060	サラザナット		2 4		M 6
13	05151-51018	ピン 10-18-3		2		
14	05515-50100	トメピン (A 形)		2		R - 1 0 A
15	24059-1124-2	アジャスタ ノブ 45		4		
16	24020-1125-1	ハンソウ シェク 1		1		
17	04613-50100	E リンク		1 2		E - 1 0
18	24020-1129-1	ハンソウ フォーリ		8		
19	24020-1171-2	テンション フレート 1		2		
20	24020-1172-1	テンション フレート 2		4		
21	24020-1176-2	テンション ハネ		4		
22	24031-1128-1	ハンソウ ロール シェク 1		1		
23	04613-50060	E リンク		2		E - 6
24	24031-1131-2	ハンソウ ローラ		1 4		
25	24031-1129-1	ハンソウ ロール シェク 2		5		
26	02113-50080	ナット		2 0		M 8
27	24020-1127-1	ハンソウ シェク 3		2		
28	24020-1159-1	スラスト シム		2		
29	01020-50612	SW ホルト		2		M 6 × 1 2
30	24020-1131-2	ヘアリンク ケース		4		
31	08141-06201	ホルルヘアリンク		4		6 2 0 1 D D
32	01152-50616	ホルト		8		M 6 × 1 6
33	24111-1175-2	テンション フレート 5		2		
34	24059-1121-2	レール 3 ツナキ		1		
35	24059-1122-1	ローラ 30-11-40		6		
36	56367-6123-1	ホース オサエ		4		
37	01020-50816	SW ホルト		4		M 8 × 1 6
38	04013-50080	ヒラサカネ		3		M 8
39	05511-50330	ワリピン		4		φ 3 × 3 0
40	03054-50612	シユウシ アナツキ ナハコネシ	-	-	2	M 6 × 1 2
41	01152-50855	ロッカク ホルト		2		M 8 × 5 5
42	24115-1132-1	スフロケット 13・S12		1		1 3 T
43	24115-1133-1	スフロケット 12-22・S12	1	-	-	1 2 T - 2 0 T (軸 φ 1 2 用)
	24111-1133-1	スフロケット 12-20・S12	-	1	1	1 2 T - 2 2 T (軸 φ 1 2 用)
44	01250-50612	シユウシ アナツキ ロッカク ホルト		2		M 6 × 1 2
45	24059-1123-3	ステー		2		
46	05515-50060	トメピン (A 形)		6		R - 6 A

12. 搬送レール関係 (SP-G300F、SP-G400F、SP-G400)

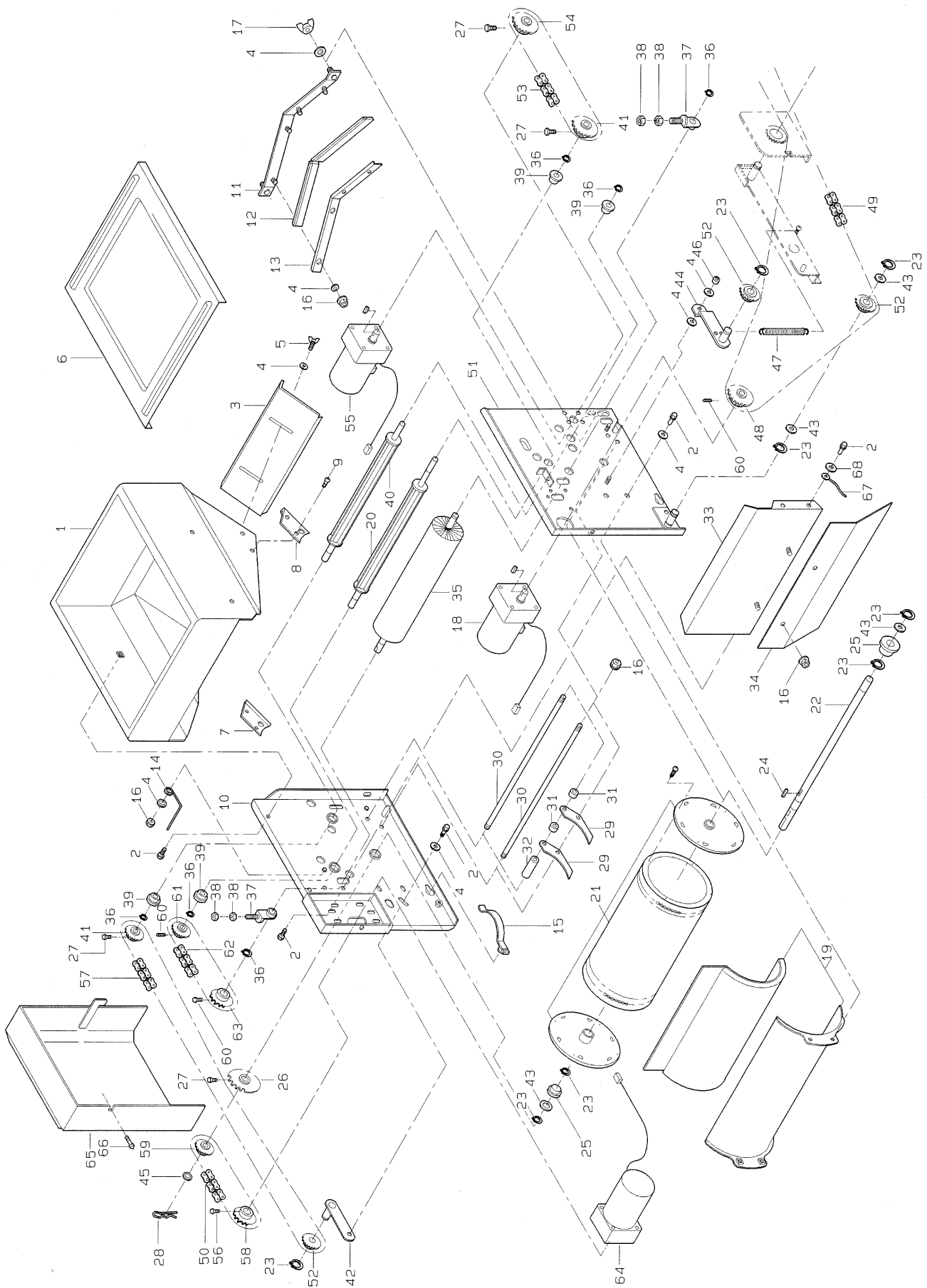


13. 播種装置関係 (SP-G200F、SP-G300F、SP-G400F、SP-G400)



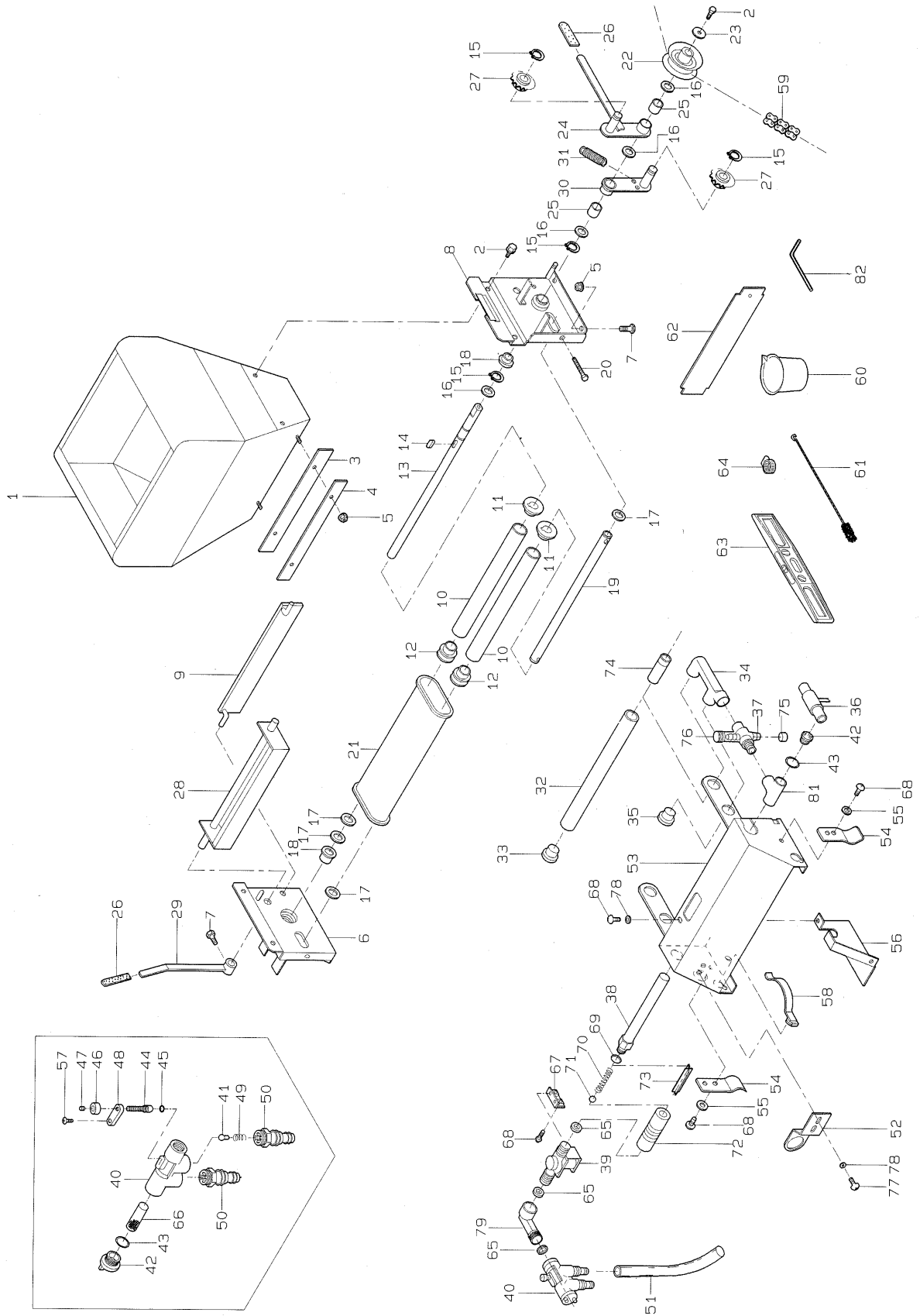
図番	品番	品名	数量				備考
			SP-G 200F	SP-G 300F	SP-G 400F	SP-G 400	
	24172-2020-1	ハシ ヲウチ アツシ	1	-	-	1~17,19~47,50~64	
	24173-2020-1		-	1	-		
	24178-2020-1		-	-	1		
1	24173-2111-1	ハシ ホッパ°			1		
2	01020-50612	SW ホルト			1 3	M 6 × 1 2	
3	24030-2112-1	モミ シャツタ			1		
4	04013-50060	ヒラ サカネ			1 6	M 6	
5	01850-50612	チョウ ホルト			2	M 6 × 1 2	
6	24030-2121-3	ハシ ホッパ° フタ			1		
7	24171-2113-2	シクウケ 1			1		
8	24171-2114-2	シクウケ 2			1		
9	01242-50612	SFW ホルト			4	M 6 × 1 2	
10	24173-2211-3	ホッパ° タイ 1	1		-		
	24178-2211-1	ホッパ° タイ 1	-		1		
11	24058-2235-2	フラス ヲケ タイ			1		
12	24030-2236-1	ソウシ フラス			2		
13	24058-2237-2	ソウシ フラス オサエ			1		
14	24173-2264-1	チェン ハリハネ			1		
15	24030-1166-1	カイト ハネ			2		
16	02024-50060	サラサ ナット			1 1	M 6	
17	02800-50060	チョウ ナット			2	M 6	
18	24172-5301-1	コカタ キヤ モートル (搬送用)	1	-	-	2 5 W, 1 / 6 5	
	24173-5301-1	コカタ キヤ モートル (搬送用)	-	1	-	4 0 W, 1 / 4 5	
	24040-5301-1	コカタ キヤ モートル (搬送用)	-	-	1	6 5 W, 1 / 3 6	
19	24171-2213-1	ロール カイト			1		
20	24171-2224-1	キョウキウ ロール			1		
21	24171-2120-1	ハシ ロール アツシ			1		
22	24058-2218-5	ハシ ロール シク			1		
23	04612-10150	シクヨウ トメリ			8	S - 1 5	
24	05712-00515	キー			1	5 × 5 × 1 5 (両丸)	
25	24058-2223-1	フッシュ			2	φ 1 5 用	
26	24058-2259-1	スプロケット 18			1	1 8 T	
27	01250-50612	シユウシ アナキ ロック ホルト			4	M 6 × 1 2	
28	05516-50160	トメピン (B形)			1	R 1 6 B	
	24171-2220-1	スクレハ° セット			1	29~32	
29	24058-2229-1	ロール スクレハ°			5 6		
30	24058-2231-1	スクレハ° トメシク			2		
31	24171-2232-1	カラ 15-10-4			5 5		
32	24171-2233-1	カラ 15-10-45.5			2		
33	24173-6143-1	フラス カハ° 1			1		
34	24173-6144-1	フラス カハ° 2			1		
35	24030-2219-1	ロール フラス			1		
36	04612-10100	シクヨウ トメリ			6	S - 1 0	
37	24030-2221-2	ロール アシヤスタ			2		
38	02113-50060	ナット			4	M 6	
39	24011-1171-2	モートルヨウ フッシュ			4		
40	24058-2225-4	カクハン ロール			1		

13. 播種裝置關係 (SP - G200F、SP - G300F、SP - G400F、SP - G400)



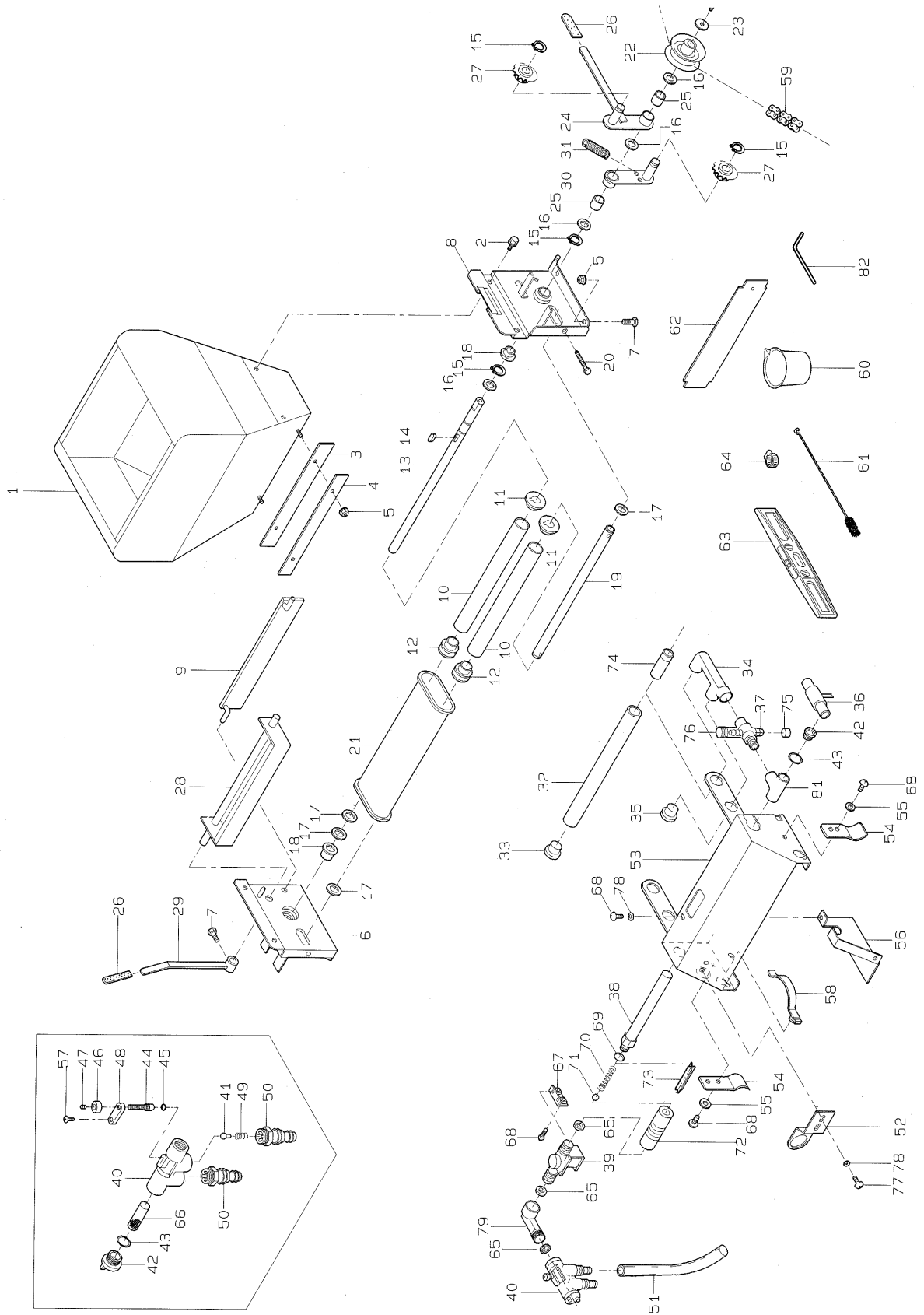
図番	品番	品名	数量				備考
			SP-G 200F	SP-G 300F	SP-G 400F	SP-G 400	
41	24058-2261-2	ｽﾌﾟﾛｯｸ 12			2		1 2 T
42	24030-2256-2	ﾃﾝｼﾞｮﾝ ﾏｰﾑ 2			1		
43	53022-4483-1	ﾃﾝｼﾞｮﾝ ﾌﾞｰﾘ ﺻﺎｶﾞﾈ			4		
44	24058-2246-1	ﾃﾝｼﾞｮﾝ ﾏｰﾑ 1			1		
45	53042-3428-1	ﾃﾞﾝｼﾞｮﾝ ﺻﺎｶﾞﾈ			1		
46	02505-50060	ﾀﾞｲﾛｯｸ ﻧｯﾄ			1		M 6
47	24058-2247-3	ﾃﾝｼﾞｮﾝ ﺻﾌﾟﾘﾝｸﾞ 1			1		
48	24030-5111-1	ｸﾄﾞ ﺻﾌﾟﾛｯｸ	-		1		(10-T12) S12
	24020-5111-1	ｸﾄﾞ ﺻﾌﾟﾛｯｸ	1		-		(10-T12) S10
49	24171-6311-1	ﾃﾞﾝ 1	-		1		1 7 6 L
	07604-11360	ﾃﾞﾝ 410-136	1		-		1 3 6 L
50	07604-10480	ﾃﾞﾝ 410-48			1		4 8 L
51	24173-2212-2	ﾊｯﾊﾟﾀﾞｲ 2	1		-		
	24178-2212-1	ﾊｯﾊﾟﾀﾞｲ 2	-		1		
52	24030-2241-1	ﾃﾝｼﾞｮﾝ ﺻﾌﾟﾛｯｸ T11			3		
53	24171-6321-1	ﾃﾞﾝ 11			1		4 4 L
54	24171-5111-1	ｸﾄﾞ ﺻﾌﾟﾛｯｸ 12 (S10)			1		
55	24171-5302-1	ｺｶﾀｷﾞ ﾏｰﾓ ﾚｸﾞﾙ (ﾌﾞﾗﾝｼﾞ)			1		1 5 W, 1 / 5
56	01150-50612	ﾊﾞﾙﾄ			1		M 6 × 1 2
57	24058-6313-2	ﾃﾞﾝ 3			1		3 8 L
58	24178-5122-1	ｸﾄﾞ ﺻﾌﾟﾛｯｸ 17, S15	-		1		
	24172-5121-1	ｸﾄﾞ ﺻﾌﾟﾛｯｸ 15, S12	1	-	-		
	24760-5122-1	ｸﾄﾞ ﺻﾌﾟﾛｯｸ 15, S15	-	1	-		
59	24178-9214-1	ｽﾌﾟﾛｯｸ 10 ﾗｲﾝ	-		1		
	24058-9215-1	ｽﾌﾟﾛｯｸ 12 ﾗｲﾝ	1		-		
60	03456-00608	ﾛｯｶﾞ ﾏﾅツｷ ﾏﾒｼﾞ			3		M 6 × 8 (ｸﾞﾋﾞ ﾏ)
61	24171-2278-1	ｽﾌﾟﾛｯｸ 13T			1		
62	24171-6322-1	ﾃﾞﾝ 12			1		3 4 L
63	24171-2279-1	ｽﾌﾟﾛｯｸ 22T			1		
64	24172-5303-2	ｺｶﾀｷﾞ ﾏｰﾓ ﾚｸﾞﾙ (ﾌﾞﾗﾝｼﾞ)	1	-	-		4 5 W, 1 / 7 5
	24178-5303-2	ｺｶﾀｷﾞ ﾏｰﾓ ﾚｸﾞﾙ (ﾌﾞﾗﾝｼﾞ)	-		1		9 0 W, 1 / 5 0
	24171-5303-2	ｺｶﾀｷﾞ ﾏｰﾓ ﾚｸﾞﾙ (ﾌﾞﾗﾝｼﾞ)	-	1	-		7 0 W, 1 / 5 0
65	24173-6111-1	ｶﾊﾞ - 1			1		
66	01406-50612	ﾌﾞ ﾏｰ ﾏｰ ﾗ (KTB2)			1		M 6 × 1 2
67	24145-5133-1	ﾌﾞ ﾗ ﾗ			1		
68	04412-50060	ﾘﾄ ﾗ ﾗ ﺻﺎｶﾞﾈ			1		M 6 (ﾏｷ)

14. 覆土灌水装置関係 (SP - G200F)



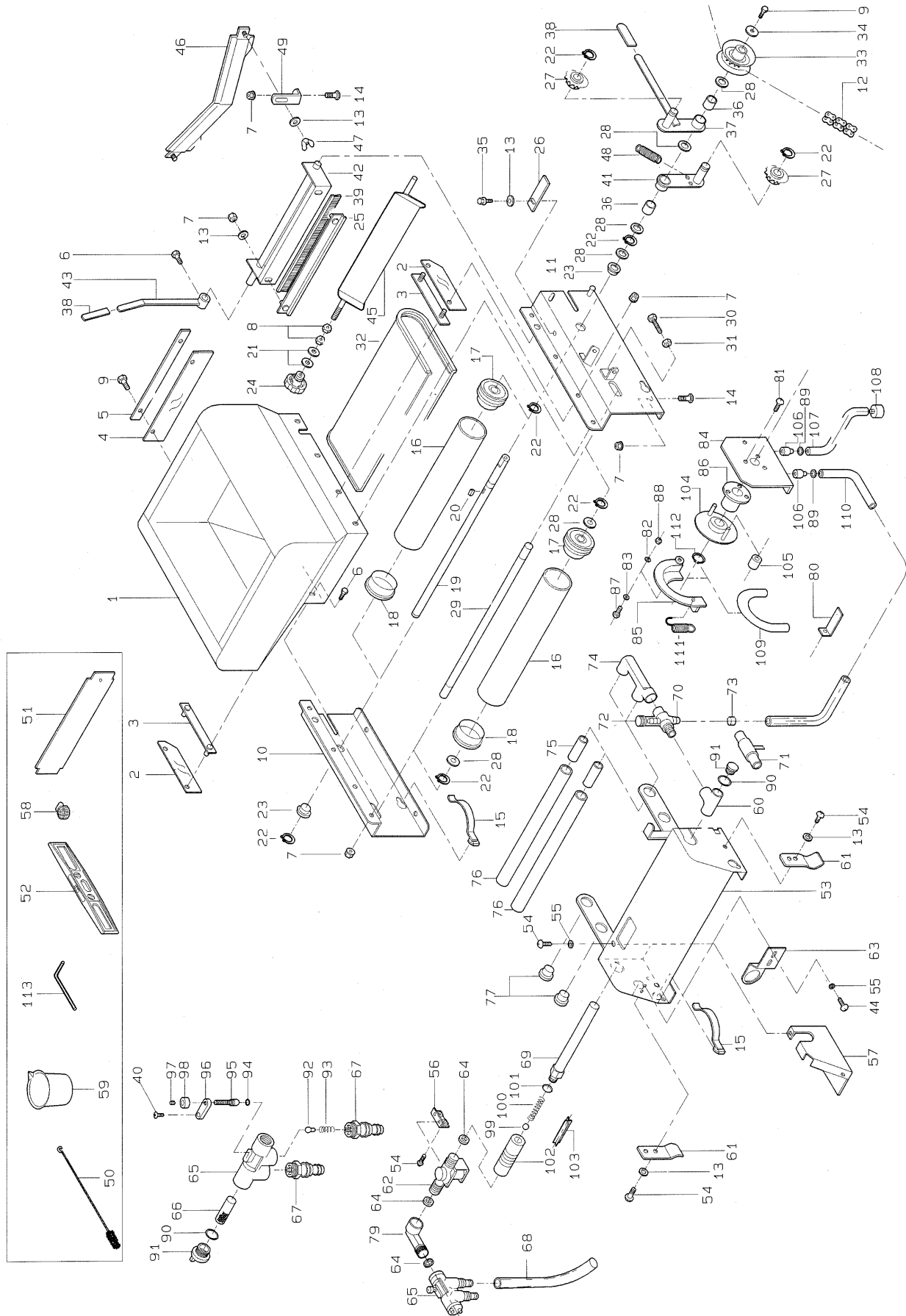
図番	品番	品名	数量		備考
				SP-G200F	
1	24143-3111-1	フクト ホッパ°		1	
2	01020-50612	SW ホルト		5	M 6 × 1 2
3	24020-3112-1	フクト° ヌノ		1	
4	24020-3113-1	ヌノ オサエ		1	
5	02024-50060	サラサ°ナット		6	M 6
6	24020-3211-2	フクト° ホッパ° タ°イ 1		1	
7	01152-50612	ホルト		5	M 6 × 1 2
8	24151-3212-1	フクト° ホッパ° タ°イ 2		1	
9	24020-3234-1	ハイト° ハ°ン		1	
	24020-3260-1	フクト° ロ°ラ アツシ		2	10~12
10	24020-3115-2	フクト° ロ°ラ		2	
11	24020-3116-2	フクト° ロ°ラ フランジ°		2	
12	24020-3117-2	フクト° ロ°ラ フランジ° 2		2	
13	24020-3218-1	コンバ°ア シ°ク 1		1	
14	05712-00515	フェサ°ー キ°		1	5 × 5 × 1 5 (両丸)
15	04612-10150	シ°クヨウ トメワ		5	S - 1 5
16	53022-4483-1	テンション フ°ーリ サ°カ°ネ		4	
17	53042-3428-1	チェンシ°ク サ°カ°ネ		4	
18	24058-2223-1	フ°ッシュ		2	
19	24073-3219-1	コンバ°ア シ°ク 2		1	
20	01052-50650	ホルト		2	M 6 × 5 0
21	24020-3229-3	コンバ°ア °ホルト ミニ		1	
22	24058-2243-3	リンク° スワ°ロケット 12		1	
23	04014-50060	キョウリョク サ°カ°ネ		1	6 × 2 2 × t 2 . 3
24	24030-3224-1	クラッチ ア°ム 2		1	
25	24030-3232-1	フ°ッシュ 15-19-18		2	
26	24051-2133-2	ア°ム キャップ°		2	
27	24030-2241-1	テンション スワ°ロケット T11		2	
28	24020-3228-2	フクト° シャツタ		1	
29	24030-3228-1	フクト° フ°ラシ ア°ム		1	
30	24030-3231-1	テンション ア°ム 3		1	
31	24068-3241-1	テンション ハ°ネ 1		1	
	24172-4101-1	カンスイリウチ アツシ		1	32~58,65~81
32	24058-4111-2	ノス°ル		1	
33	24031-4112-3	フ°ムセン		1	
34	24030-4171-2	カンスイ フツナキ°		1	
35	24151-4173-1	フ°ラク°		1	
36	24115-4122-1	テイアツ ハ°イフ°		1	
37	24115-4123-1	ハ°キューム °ット°		1	
38	24059-4121-4	フロ° ハ°イフ°		1	
39	24051-4142-1	テンシ° ハ°ン		1	
	24059-4120-2	マニ°ホルト° アツシ		1	40~50,57,66
40	24059-4131-3	マニ°ホルト°		1	
41	24030-4132-1	ハ°ルフ°		1	
42	24059-4133-2	キャップ° 1		2	
43	04812-00200	オリンク°		2	P 2 0
44	24059-4134-2	ニ°ト°ル		1	

14. 覆土灌水装置関係 (SP - G200F)



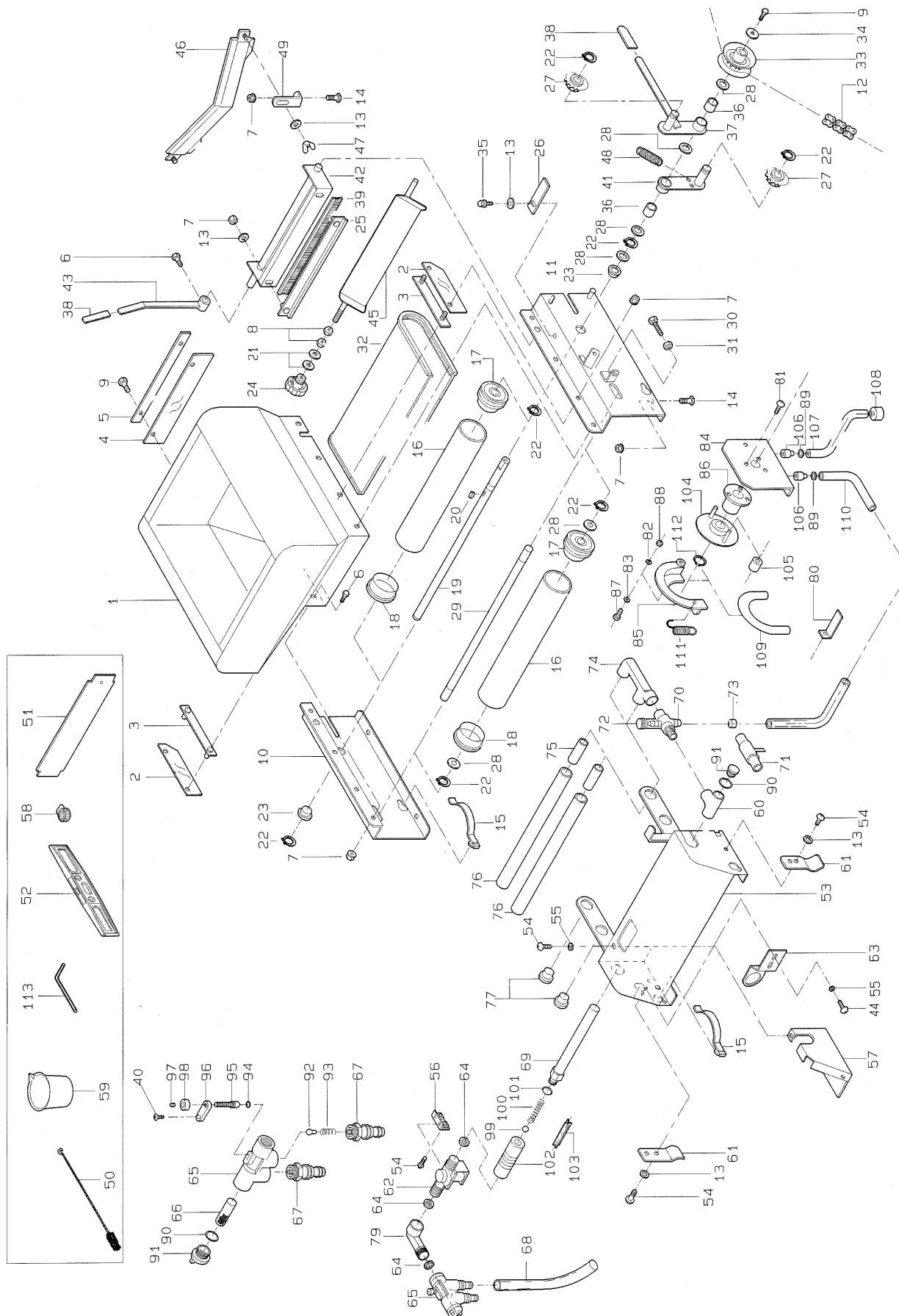
図番	品番	品名	数	量	備考
			SP-G200F		
45	04812-00060	Oリング	1		P 6
46	24059-4135-3	ノブ	1		
47	03455-00606	ロツカ アナツキ トメネジ	1		M 6 × 6 (平先)
48	24059-4136-2	プレート	1		
49	24059-4138-4	オシハネ	1		
50	24030-4141-2	ホース ジョイント	2		
51	24059-4143-1	リリーフ ホース	1		
52	24173-4219-1	フック	1		
53	24173-4211-1	カンスイハコ	1		
54	24145-4181-1	ハコ ヒキテ	2		
55	04013-50060	ヒラ サカネ	2		6 × 18 × t 1.2
56	24173-4217-1	シタ カバー	1		
57	03054-50412	シユウジ アナツキ ナハ コネジ	1		M 4 × 12
58	24030-1166-1	カイト ハネ	2		
59	24085-6314-1	チェン 4	1		78 L
60	24058-8121-1	ケイヨウ カップ	1		
61	24030-8123-1	ノズル ヨウ フラシ	1		
62	24001-6111-4	トコナ ナラシ ショウキ	1		
63	24058-8116-1	スライユキ	1		
64	24145-4187-1	ホース ハント 20	2		
65	24030-4158-1	ハッキン	2		
66	24059-4139-2	フィルタ	1		
67	24058-4117-4	ウケ カナク	1		
68	03024-50612	SW シユウジ ナハ コネジ	6		M 6 × 12
69	04812-00150	Oリング	1		P 15
70	24030-4155-3	フロ スプリング	1		
71	24030-4156-1	ホール 3	1		
	24059-4110-1	メータ アツシ	1		69~73
72	24059-4119-4	リュウリヨウケイ	1		
73	24030-4157-2	ストッパ	1		
74	24115-4189-3	ハイク 2	1		V P 13 L = 75
75	24115-4186-1	キャップ 3	1		
76	24051-4138-2	スホイト	1		
77	03054-50612	シユウジ アナツキ ナハ コネジ	2		M 6 × 12
78	04012-50060	コカタ サカネ	4		6 × 13 × t 1.0
79	24145-4165-1	エルホ	1		
80	24030-4158-1	ハッキン	1		
81	24115-4118-1	チース	1		
82	07014-10003	ロツカ レンチ	1		M 6 用

15. 覆土灌水装置関係 (SP - G300F、SP - G400F、SP - G400)



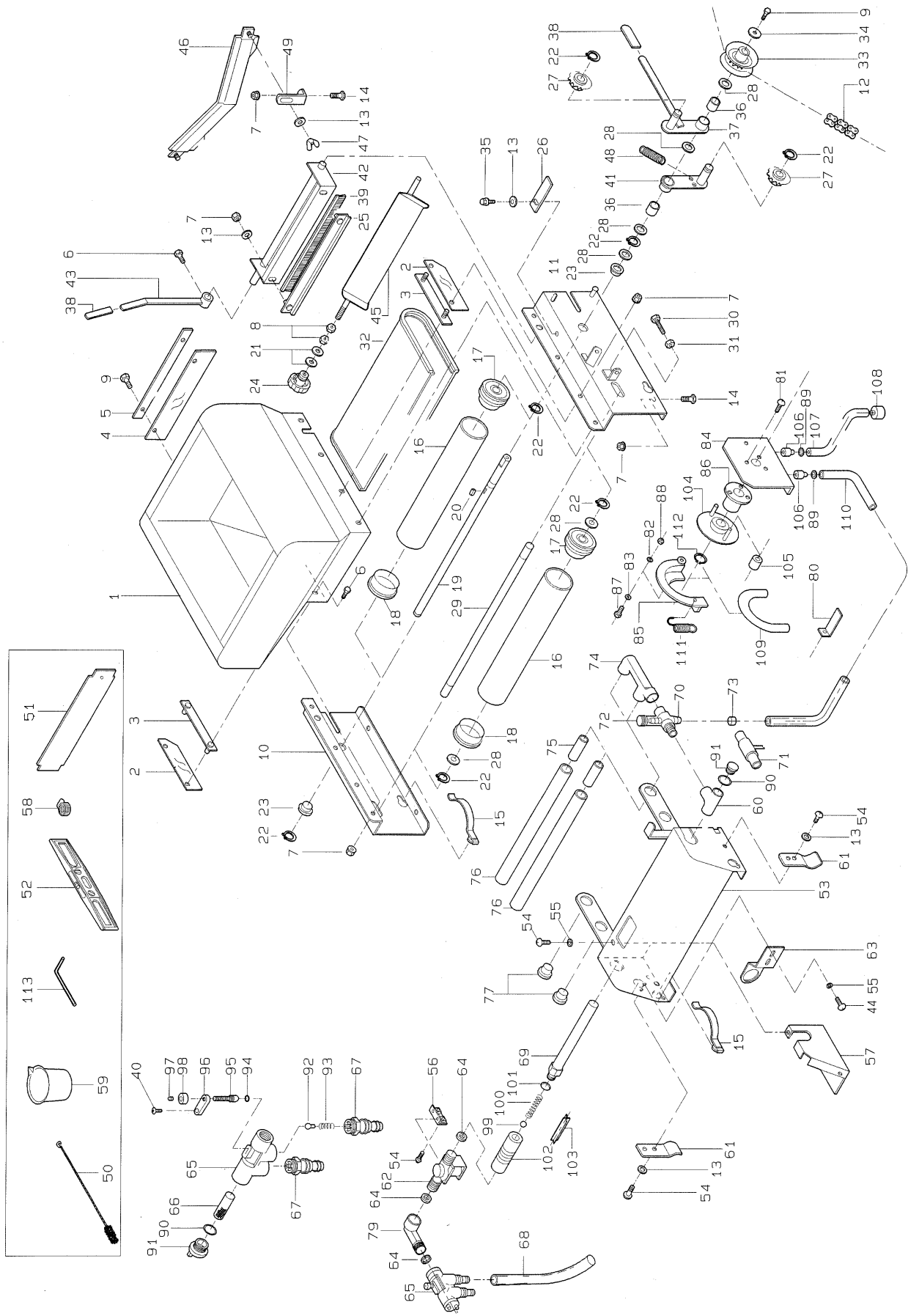
図番	品番	品名	数量			備考
			SP-G 300F	SP-G 400F	SP-G 400	
1	24145-3111-1	フクト ホッパ°		1		
2	24058-3112-4	スカート 1		2		
3	24058-3113-3	ヌノ オサエ		2		
4	24059-3114-2	スカート 2		1		
5	24059-3115-1	ヌノ オサエ 2		1		
6	01052-50612	ホルト		5		M 6 × 1 2
7	02024-50060	サラサ° ナット	1 4		1 6	M 6
8	02113-50080	ナット		2		M 8
9	01020-50612	SW ホルト		3		M 6 × 1 2
10	24030-3211-2	フクト° ホッパ° タ°イ 1		1		
11	24030-3212-2	フクト° ホッパ° タ°イ 2		1		
12	24030-6314-1	チエン 4		1		7 4 L
13	04013-50060	ヒラ サ°カ°ネ	5		7	M 6
14	01152-50616	ホルト	4		6	M 6 × 1 6
15	24030-1166-1	カ°イト° ハ°ネ		4		
	24030-3260-1	フクト° ロ°ラ アツシ		2		16~18
16	24031-3115-2	フクト° ロ°ラ		2		
17	24031-3116-3	フクト° ロ°ラ フランシ° 1		2		
18	24031-3131-2	フクト° ロ°ラ フランシ° 2		2		
19	24030-3218-2	コンハ°ア シ°ク 1		1		
20	05712-00515	フェザ°- キ°		1		5 × 5 × 1 5 (両丸)
21	04016-50080	ヒラ サ°カ°ネ		2		9 × 2 2 × t 1. 6
22	04612-10150	シ°クヨリ トメリ		7		S - 1 5
23	24058-2223-1	フ°ッシュ		2		
24	24031-2117-4	ツマミ		1		
25	24030-3227-1	フ°ラシ オサエ		1		
26	24030-3244-1	クラッチ ストッパ°		1		
27	24030-2241-1	テンション スプ°ロケット T11		2		
28	53022-4483-1	テンション フ°-リ サ°カ°ネ		8		
29	24058-3219-1	コンハ°ア シ°ク 2		1		
30	01052-50650	ホルト		2		M 6 × 5 0
31	02013-50060	ナット		2		M 6
32	24059-3229-2	コンハ°ア ホルト		1		
33	24058-2243-3	リンク° スプ°ロケット 12		1		
34	04014-50060	キョウリョク サ°カ°ネ		1		6 × 2 2 × t 2. 3
35	01020-50616	SW ホルト		1		M 6 × 1 6
36	24030-3232-1	フ°ッシュ 15-19-18		2		
37	24030-3224-1	クラッチ ア°ム 2		1		
38	24051-2133-2	ア°ム キャップ°		2		
39	24058-3225-2	フクト° フ°ラシ		1		
40	03054-50412	シ°ユウシ° アナツキ ナハ°コネシ°		1		M 4 × 1 2
41	24030-3231-1	テンション ア°ム 3		1		
42	24030-3226-1	フクト° フ°ラシ シ°ク		1		
43	24030-3228-1	フクト° フ°ラシ ア°ム		1		
44	03054-50612	シ°ユウシ° アナツキ ナハ°コネシ°		2		M 6 × 1 2
45	24085-3319-2	ハンテン ハ°ン		1		
46	24059-3233-2	ハイト° コム	-		1	

15. 覆土灌水装置関係 (SP - G300F、SP - G400F、SP - G400)

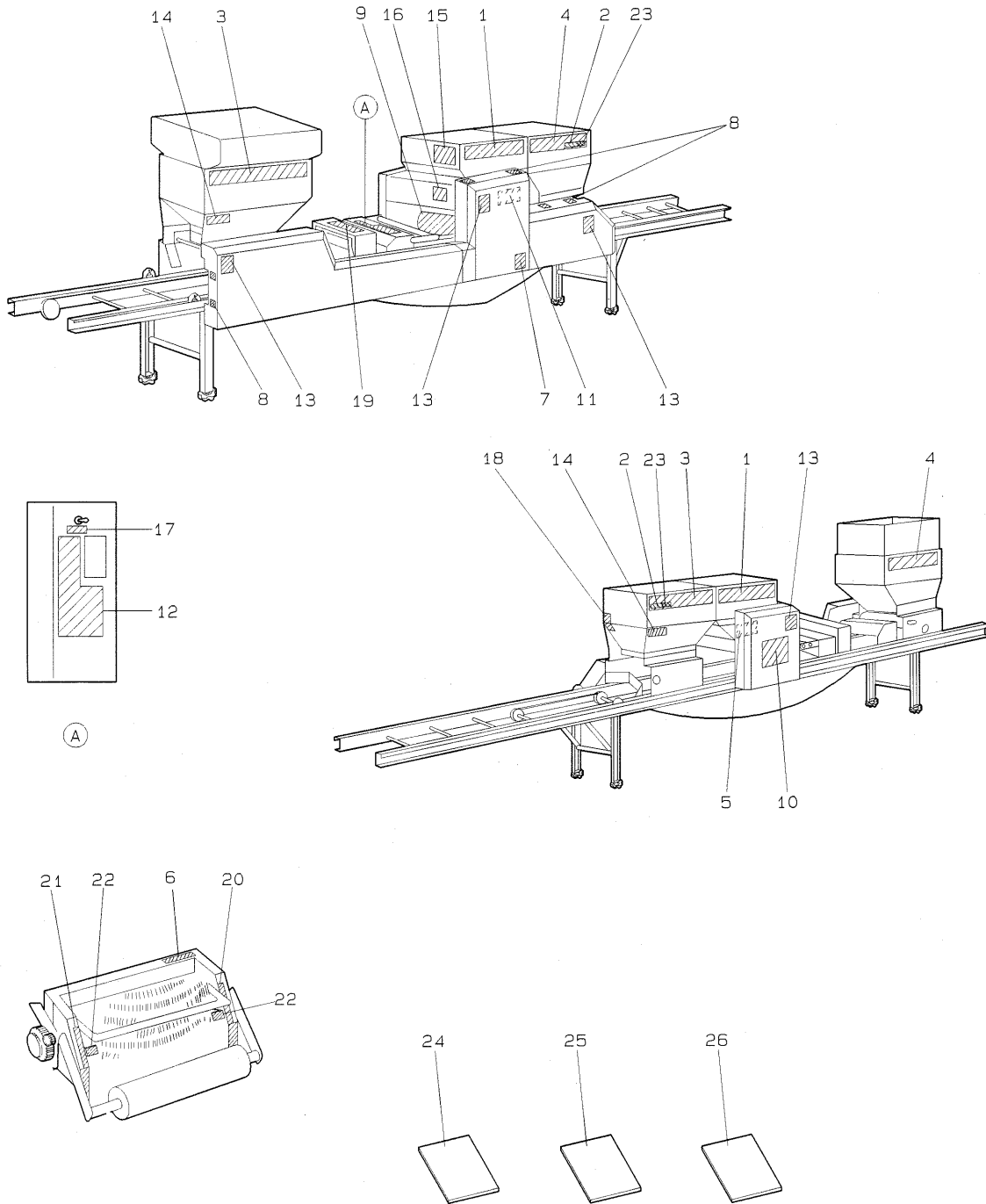


図番	品番	品名	数量			備考
			SP-G 300F	SP-G 400F	SP-G 400	
47	02800-50060	チョウ ナット		—	2	M 6
48	24068-3241-1	テンション ハネ 1		1		
49	24059-3235-2	ハイト コム タイ		—	2	
50	24030-8123-1	ノズルヨウ フラシ		1		
51	24001-6111-4	トコチ ナラシ ショウキ		1		
52	24058-8116-1	スジ ユンキ		1		
	24173-4101-1	カンスイ ソウチ アツシ		1		53~57, 61~79, 90~103
53	24173-4211-1	カンスイ ハコ		1		
54	03024-50612	SW シュウシ アナツキ ナハコネシ		6		M 6 × 1 2
55	04012-50060	コカタ サカネ		4		6 × 1 3 × t 1. 0
56	24058-4117-4	ウケ カナク		1		
57	24173-4217-1	シタ カハ		1		
58	24145-4187-1	ホース ハント 20		2		
59	24058-8121-1	ケリヨウ カップ		1		
60	24115-4118-1	チース		1		
61	24145-4181-2	ハコ ヒキテ		2		
62	24051-4142-1	テンシ ハン		1		
63	24173-4219-1	フタゲット		1		
64	24030-4158-1	ハッキン		2		
	24059-4120-2	マニホルト アツシ		1		65~67, 90~98
65	24059-4131-3	マニホルト		1		
66	24059-4139-2	フィルタ		1		
67	24030-4141-2	ホース ショイント		2		
68	24059-4143-1	リリーフ ホース		1		
69	24059-4121-4	フロー ハイフ		1		
70	24115-4123-1	ハッキューム ハット		1		
71	24115-4122-1	テイアツ ハイフ		1		
72	24051-4138-2	スホイト		1		
73	24115-4186-1	キャップ 3		1		
74	24030-4171-2	カンスイ F ツナキ		1		
75	24115-4189-3	ハイフ 2		2		
76	24058-4111-2	ノズル		2		
77	24031-4112-3	コムセン		2		
78	24030-4158-1	ハッキン		1		
79	24145-4165-1	エルホ		1		
80	24981-4938-1	エル カナク		1		
81	03054-50306	シュウシ アナツキ ナハコネシ		3		M 3 × 6
82	04015-50040	キョウリョク サカネ		1		4 × 1 0 × t 0. 8
83	04013-50040	コカタ サカネ		1		4 × 8 × t 0. 5
84	24981-4911-3	ハース フレート		1		
85	24981-4913-2	チューブ カイト		1		
86	24981-4915-1	メタル		1		
87	03054-50420	シュウシ アナツキ ナハコネシ		1		M 4 × 2 0
88	02023-50400	SW ナット		1		M 4
89	24981-4939-1	フッシュ ナット		2		
90	04812-00200	O リンク		2		P 2 0
91	24059-4133-2	キャップ 1		2		

15. 覆土灌水装置関係 (SP - G300F、SP - G400F、SP - G400)

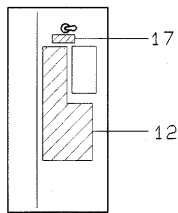
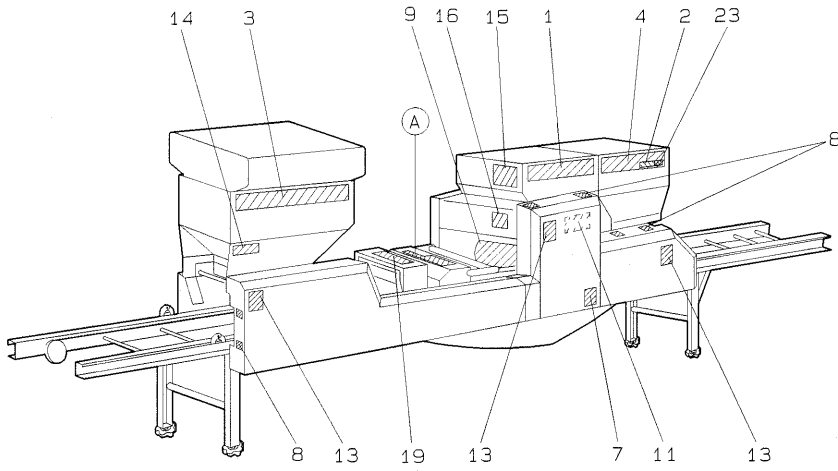


17. マーク関係 (SP-G23、SP-G23F、SP-G23T、SP-G35、SP-G35F、SP-G35T)
 (SP-G43、SP-G43F、SP-G200F、SP-G300F、SP-G400F)
 (SP-G400、GF23、GF200、GF35、GF35-1)

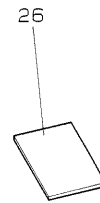
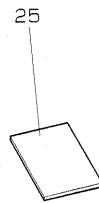
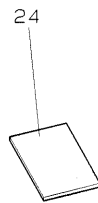
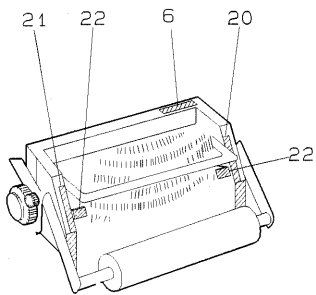
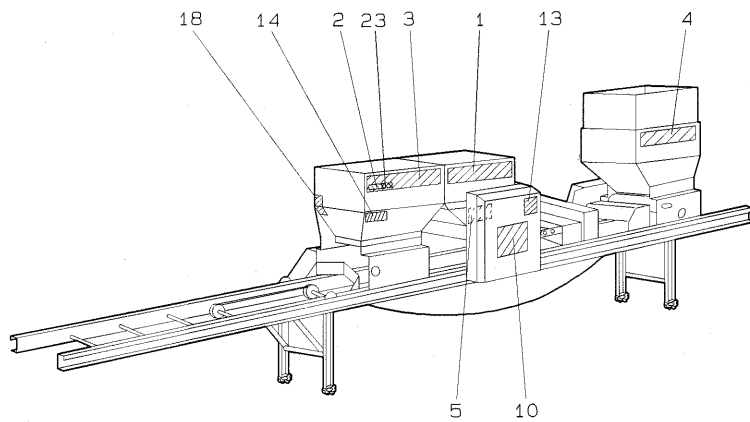


図番	品番	品名	数									量			備考		
			SP-G 23	SP-G 35	SP-G 43	SP-G 23F	SP-G 35F	SP-G 43F	SP-G 23T	SP-G 35T	GF23	GF35	GF35 -1				
1	24145-6213-2	マーク コンマ	2									-					
2	24143-6212-1	マーク キシュ	2	-													
	24145-6212-2	マーク キシュ	-	2	-												
	24147-6212-2	マーク キシュ	-	2	-												
	24144-6212-1	マーク キシュ	-	2	-												
	24146-6212-2	マーク キシュ	-	2	-												
	24148-6212-2	マーク キシュ	-	2	-												
	24724-6212-1	マーク キシュ	-	2	-												
	24734-6212-1	マーク キシュ	-	2	-												
3	24143-6237-1	マーク ウェフ ¹	1	-	1	-	2	-									
	24145-6237-2	マーク ウェフ ¹	-	1	-	1	-	2	-								
4	24143-6238-1	マーク ウェフ ²	1	-	1	-	2	-									
	24145-6238-2	マーク ウェフ ²	-	1	-	1	-	2	-								
5	24143-6211-1	キタイ メイハ ^ン	1	-													
	24145-6211-1	キタイ メイハ ^ン	-	1	-												
	24147-6211-1	キタイ メイハ ^ン	-	1	-												
	24144-6211-1	キタイ メイハ ^ン	-	1	-												
	24146-6211-1	キタイ メイハ ^ン	-	1	-												
	24148-6211-1	キタイ メイハ ^ン	-	1	-												
	24724-6211-1	キタイ メイハ ^ン	-	1	-												
	24734-6211-1	キタイ メイハ ^ン	-	1	-												
6	24806-6211-1	シュメイ ハ ^ン	-									1	-				
	24807-6211-1	シュメイ ハ ^ン	-									1					
7	24115-6246-1	マーク ホ ^ン フ ^o	-	1	-	1	-	1	-								
8	24058-6214-1	マーク イリキリ	2						3			-					
9	24030-6225-2	マーク ハシュ ヨウリョウ	1									-					
10	24073-6215-1	マーク ハシュリョウ	1									-					
11	24030-6216-2	マーク チェンノカケカタ	1						-								
	24722-6216-1	マーク チェンノカケカタ	-						1	-							
	24732-6216-1	マーク チェンノカケカタ	-						1	-							
12	24173-6217-1	マーク カンスイ	1									-					
13	00102-1001-1	マーク カイテンフ ^o チュウイ	3						4			-					
14	24030-6219-1	マーク リョウチョウセツ	-	1	-	1	-	2	-								
	24073-6219-1	マーク リョウチョウセツ	1	-	1	-	2	-									
15	24059-6223-1	マーク トリアツカイ	1									-					
16	00102-1002-1	マーク カンテン ケイコク	1									-					
17	24145-6265-1	マーク ウンテン	1									-					
18	24101-6228-2	マーク シクリイタ	-	1	-						1	-					
19	24722-6225-2	マーク スミトリ	-						1	-							
20	24144-6224-1	マーク レハ ^ル 1	-						1								
21	24144-6225-1	マーク レハ ^ル 2	-						1								
22	24144-6226-1	マーク レハ ^ル 3	-						2								
23	24806-6243-1	マーク F	-									2					
24	24807-6616-1	GF35 トリツケ ヨウリョウ	-			1	-			1	-						
	24807-6616-2	GF35-1 トリツケ ヨウリョウ	-									1					
25	24151-8112-1	アンセ ^ン サキ ^o ヨウ セツメイシヨ	1									-					

17. マーク関係 (SP-G23, SP-G23F, SP-G23T, SP-G35, SP-G35F, SP-G35T) (SP-G43, SP-G43F, SP-G200F, SP-G300F, SP-G400F) (SP-G400, GF23, GF200, GF35, GF35-1)

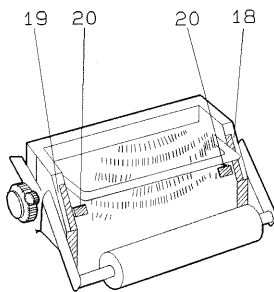
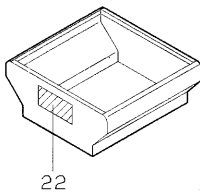
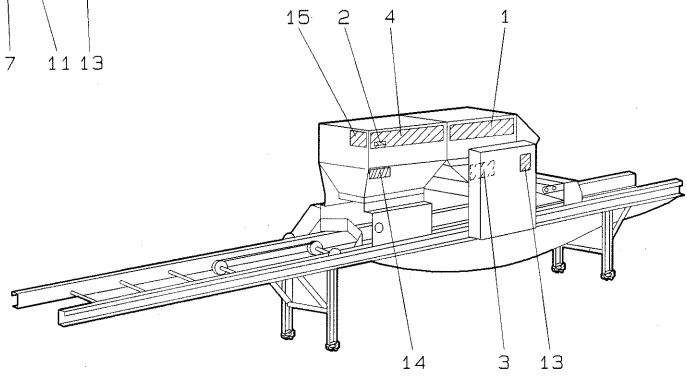
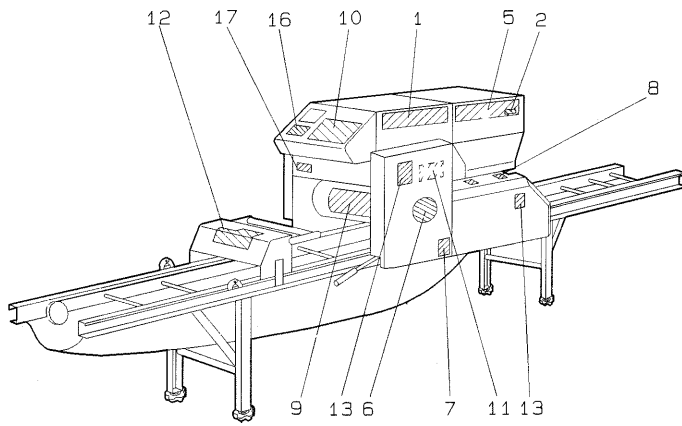


(A)

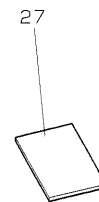
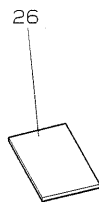
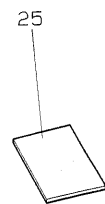
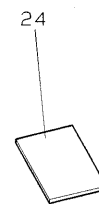
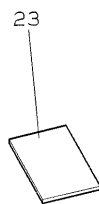
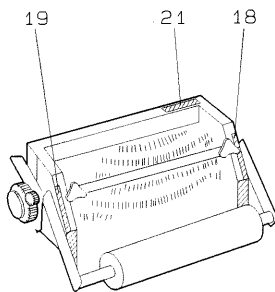


図番	品番	品名	数									備考	
			SP-G 23	SP-G 35	SP-G 43	SP-G 23F	SP-G 35F	SP-G 43F	SP-G 23T	SP-G 35T	GF23		GF35
26	24981-8111-1	トリアツカイ セツメイシヨ	-	1	-	1	-	1	-	1	-	-	-
	24143-6611-1	トリアツカイ セツメイシヨ	1	-	1	-	-	-	-	-	-	-	-
	24145-6611-1	トリアツカイ セツメイシヨ	-	1	-	1	-	-	-	-	-	-	-
	24724-6611-1	トリアツカイ セツメイシヨ	-	-	-	-	-	-	1	-	-	-	-
	24806-6615-1	トリアツカイ セツメイシヨ	-	-	-	1	-	-	-	-	-	1	-

18. マーク関係 (SP-G200F、SP-G300F、SP-G400F、SP-G400、GF200)

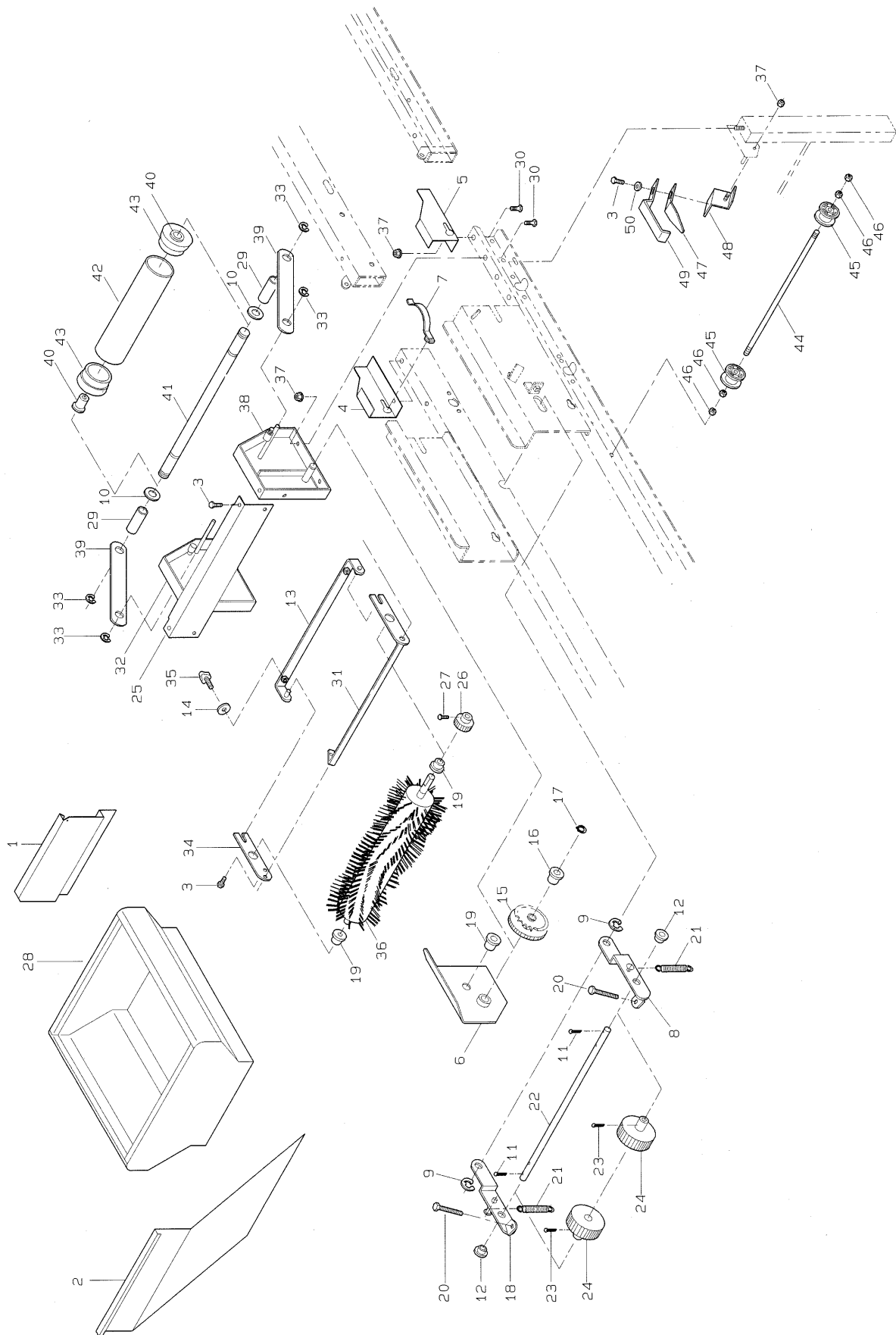


GF200



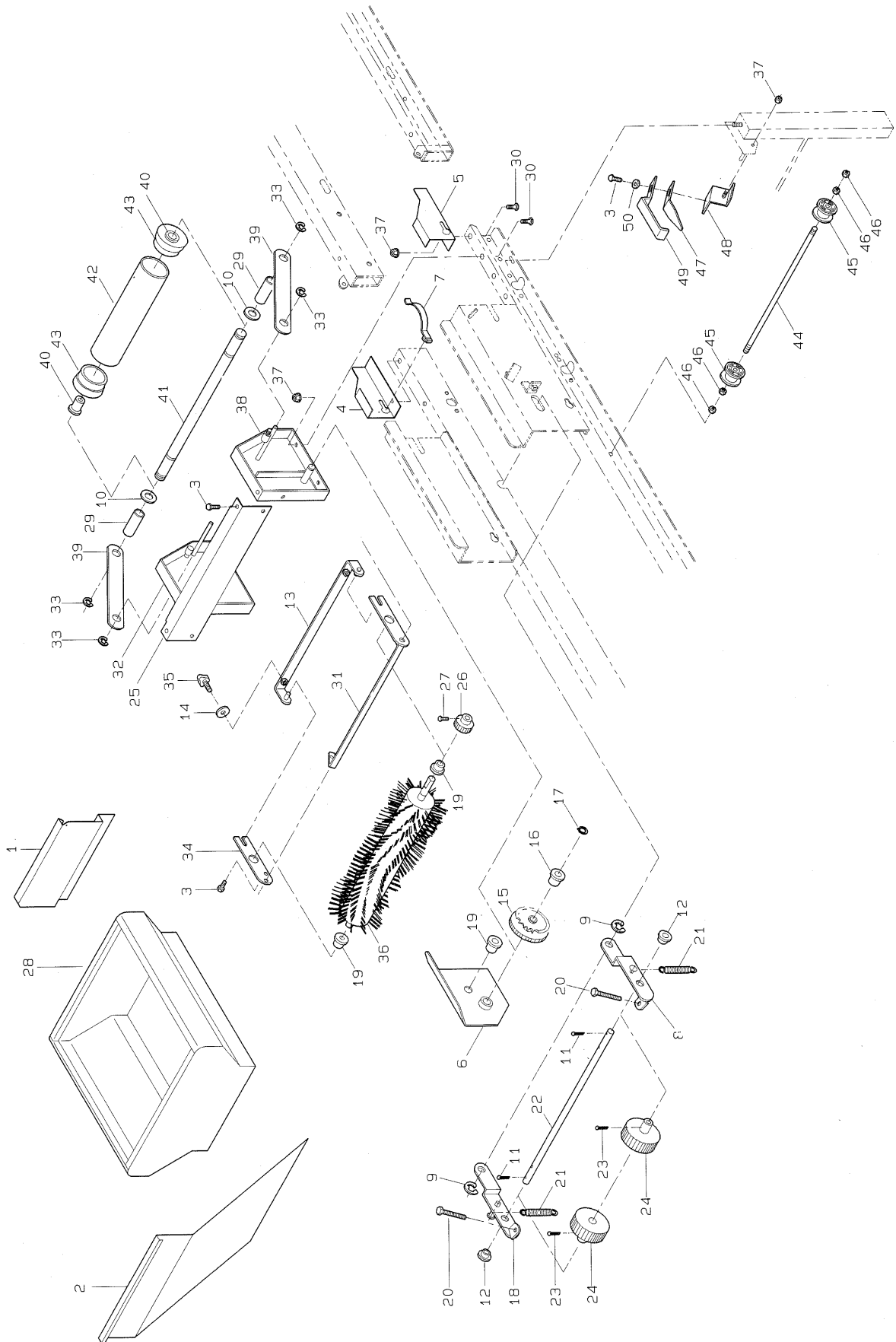
図番	品番	品名	数量					備考
			SP-G 200F	SP-G 300F	SP-G 400F	SP-G 400	GF200	
1	24173-6213-1	マーク コンマ	2				-	
2	24181-6212-1	マーク キシュ	2	-				
	24182-6212-1	マーク キシュ	-	2	-			
	24183-6212-1	マーク キシュ	-		2	-		
	24178-6212-1	マーク キシュ	-			2	-	
3	24181-6211-1	キタイ メイハン	1	-				
	24182-6211-1	キタイ メイハン	-	1	-			
	24183-6211-1	キタイ メイハン	-		1	-		
	24178-6211-1	キタイ メイハン	-			1	-	
4	24172-6237-1	マーク チト`リ 1	1	-				
	24173-6237-1	マーク チト`リ 1	-	1	-			
	24178-6237-1	マーク チト`リ 1	-		1	-		
5	24172-6238-1	マーク チト`リ 2	1	-				
	24173-6238-1	マーク チト`リ 2	-	1	-			
	24178-6238-1	マーク チト`リ 2	-		1	-		
6	24171-6256-1	マスクット マーク チト`リ	1				-	
7	24115-6246-1	マーク ホ`ンフ`	-	1				-
8	24058-6214-1	マーク イリキリ	1				-	
9	24030-6225-2	マーク ハシユ ヨウリヨウ	1				-	
10	24173-6215-1	マーク ハシユリヨウ	1				-	
11	24171-6216-1	マーク チェンノカケカタ	1				-	
12	24173-6217-1	マーク カンスイ	1				-	
13	00102-1001-1	マーク カイテンフ` チュウイ	3				-	
14	24073-6219-1	マーク リョウチョウセツ	1	-				
	24030-6219-1	マーク リョウチョウセツ	-	1				-
15	24059-6223-1	マーク トリアツカイ	1				-	
16	24173-6224-1	マーク タイマ-チョウセイ	1				-	
17	00102-1002-1	マーク カンテン ケイコク	1				-	
18	24144-6224-1	マーク レハ`ル 1	1				-	
	24095-6224-1	マーク レハ`ル 1	-				1	
19	24144-6225-1	マーク レハ`ル 2	1				-	
	24095-6225-1	マーク レハ`ル 2	-				1	
20	24144-6226-1	マーク レハ`ル 3	2				-	
21	24804-6211-1	シュメイ ハ`ン	-				1	
22	24101-6228-1	マーク シキリイタ	1	-				1
23	24173-6521-1	トリアツカイ チュウイ	1				-	
24	24151-8112-1	アンセ`ンサキ`ョウ セツメイシヨ	1				-	
25	24981-8111-1	トリアツカイ セツメイシヨ	-	1				-
	24173-6611-2	トリアツカイ セツメイシヨ	1				-	
	24804-8111-1	トリアツカイ セツメイシヨ	-				1	
	24806-6615-1	トリアツカイ セツメイシヨ	1				-	
26	24173-6523-1	トリセツ (モ-タ トリセツ リユウヨウ)	1				-	
27	24807-6616-1	GF35 トリツケ ヨウリヨウ	-	1				-

19. 床土装置 (アタッチメント) 関係 (GF200)

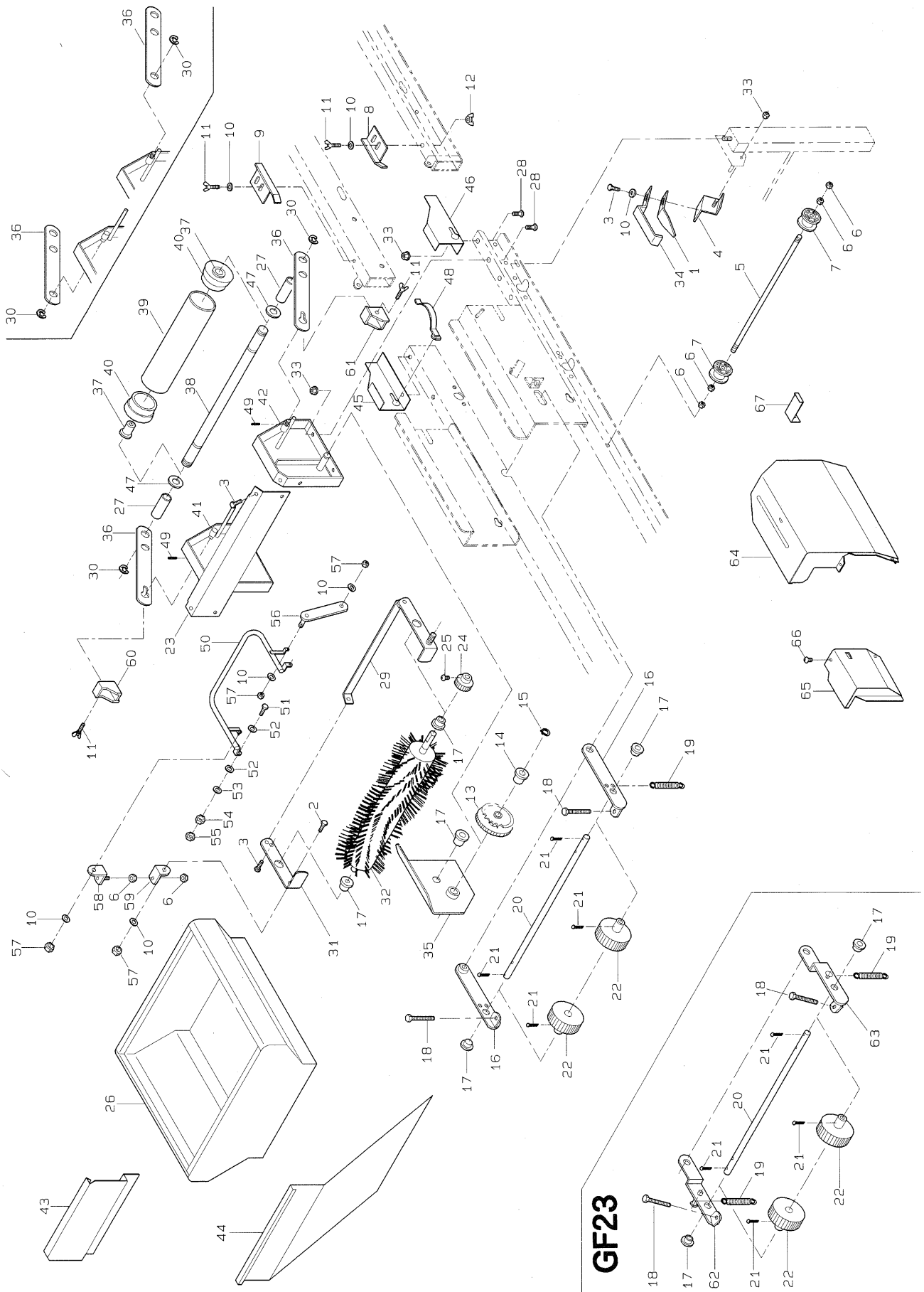


図番	品番	品名	数量		備考
				GF200	
1	24101-3319-1	ハンデン ハン		1	
2	24101-3362-1	シキリ イタ		1	
3	01020-50612	SW ホルト		7	M 6 × 1 2
4	24101-1164-1	カイト [™] ハネ タイ 1		1	
5	24101-1165-1	カイト [™] ハネ タイ 2		1	
6	24152-3357-2	シャハイ イタ		1	
7	24030-1166-1	カイト [™] ハネ		2	
8	24804-3312-1	オクリ アーム 2		1	
9	04613-50120	E リンク [™]		2	E - 1 2
10	04013-50100	ヒラサ [™] カネ		2	1 0 × 2 2 × t 1. 6
11	05511-50320	ワリビ [™] ン		2	φ 3 × 2 0
12	24550-3117-1	フッシュ 26-19-12, 8-12		2	
13	24086-3332-4	フラス アーム チョウセツ		1	
14	04013-50080	ヒラ サ [™] カネ		2	8 × 1 8 × t 1. 6
15	24086-3355-2	カウンタ キヤ		1	
16	56058-3214-1	テンション アーム フッシュ		1	
17	04612-10150	シクヨウ トメワ		1	S - 1 5
18	24804-3311-1	オクリ アーム 1		1	
19	53322-2746-1	アーム 2 フッシュ		3	
20	01052-50670	ホルト		2	M 6 × 7 0
21	53047-3524-1	テンション スワ [®] リンク [™] 2		2	
22	24804-3315-1	オクリ シク 1		1	
23	05511-50325	ワリビ [™] ン		2	φ 3 × 2 5
24	24069-3239-1	オクリ ロール		2	
25	24086-6131-2	フラス [™] ハース カハ [™] -		1	
26	24086-3356-1	20T カウンタ キヤ		1	
27	03054-50512	シユウシ [™] アナツキ ナハ [™] コネシ [™]		1	M 5 × 1 2
28	24804-9312-1	ホシヨ [™] ホッパ [™] 2		1	
29	24086-3314-1	カラ- 10-15-44		2	
30	01152-50616	ホルト		6	M 6 × 1 6
31	24086-3327-2	フラス アーム 1		1	
32	24101-3325-3	フラス [™] ハース 1		1	
33	04613-50080	E リンク [™]		4	E - 8
34	24086-3328-1	フラス アーム 2		1	
35	56545-6225-1	ノブ ホルト		2	
36	24085-3331-1	カイトン イントウ フラス		1	
37	02024-50060	サラサ [™] ナット		8	M 6
38	24101-3326-3	フラス [™] ハース 2		1	
39	24086-3342-2	チンアツ ロール アーム		2	
40	24095-3346-1	フッシュ 10-15		2	
41	24085-3338-2	チンアツ ロール シク		1	
	24085-3260-1	チンアツ ロー アツ		1	42, 43
42	24061-3116-1	チンアツ ロー		1	
43	24031-3131-2	フクト [™] ロー フランシ [™] 2		2	
44	24031-1129-1	ハンソウ ロール シク 2		1	
45	24031-1131-2	ハンソウ ロー		2	
46	02113-50080	ナット		4	M 8

19. 床土装置 (アタッチメント) 関係 (GF200)



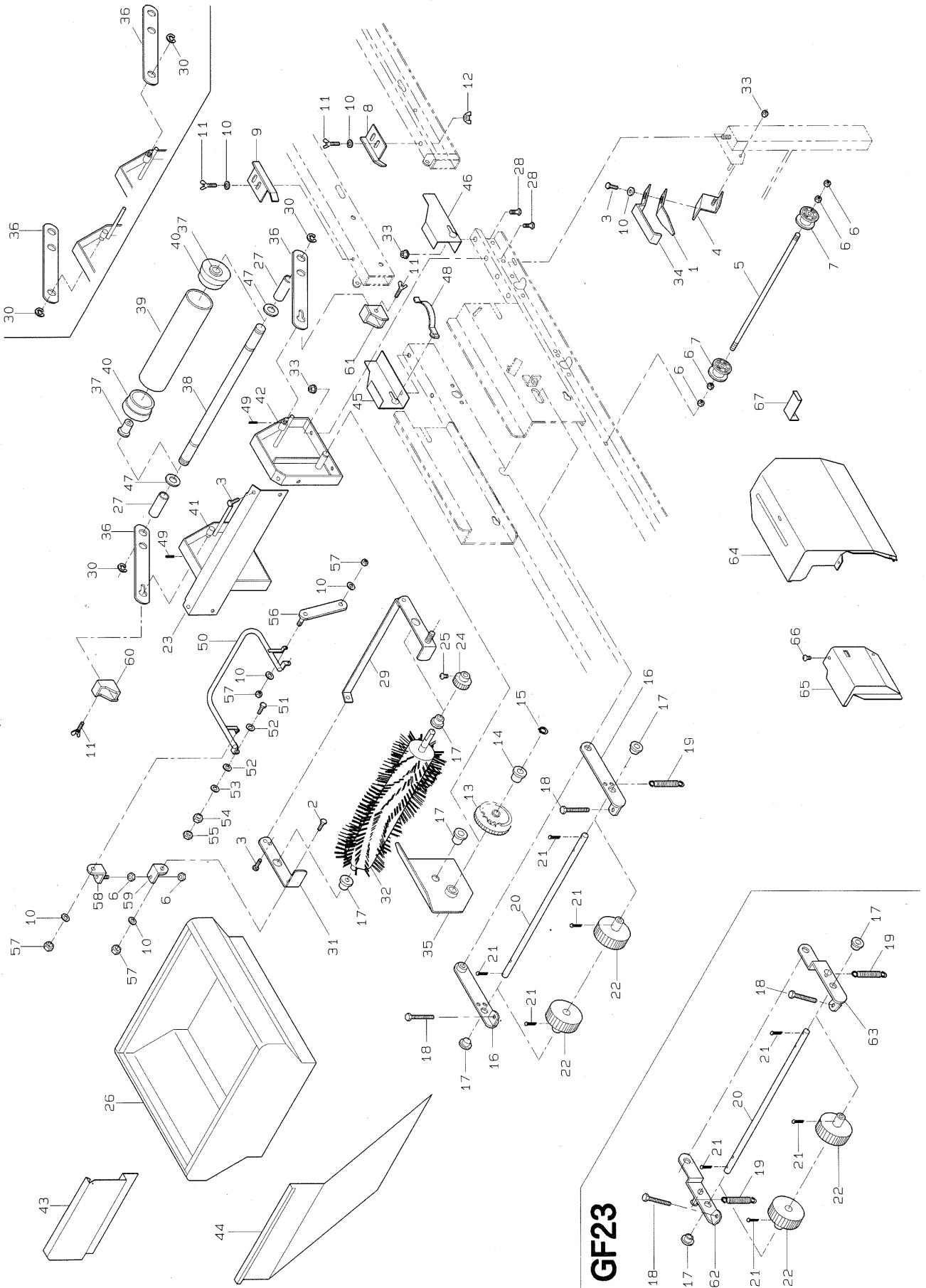
20. 床土装置 (アタッチメント) 関係 (SP-G23F、SP-G35F、SP-G43F、SP-G200F、
 SP-G300F、SP-G400F、GF23、GF35、GF35-1)



GF23

図番	品番	品名	数 量							備 考
			SP-G 23F	SP-G35F SP-G43F	SP-G 200F	SP-G300F SP-G400F	GF23	GF35	GF35 -1	
1	24101-1131-1	スクレ-ハ°		-		2		-		
2	01050-50620	ホ-ルト				1				M 6 × 2 0
3	01020-50612	SW ホ-ルト				7				M 6 × 1 2
4	24101-1135-1	スクレ-ハ° タ-イ		-		2		-		
5	24031-1129-1	ハンソウ ロ-ル シ-ク 2		-		1		-		
6	02113-50080	ナツ		2		6		2		M 8
7	24031-1131-2	ハンソウ ロ-ラ		-		2		-		
8	24069-3215-2	ハコカ-イト° 3	-	1	-	1	-	1		
9	24069-3216-2	ハコカ-イト° 4	-	1	-	1	-	1		
10	04013-50060	ヒラサ-カ-ネ	4	6	4	6	4	8		M 6
11	01850-50615	チヨウ ホ-ルト	2	4	2	4	2	4		M 6 × 1 5
12	02800-50060	チヨウ ナツ	-	2	-	2	-	2		M 6
13	24086-3355-2	カウタ キ-ヤ				1				
14	56058-3214-1	テンション ア-ム フ-ッシュ				1				
15	04612-10150	シ-クヨウ トメリ				1				S - 1 5
16	24095-3211-4	オクリ ア-ム	-	2	-	2	-	2		
17	53322-2746-1	ア-ム 2 フ-ッシュ			5		3	5		
	24550-3117-1	フ-ッシュ 26-19-12,8-12	2	-	2	-	2	-		
18	01052-50670	ホ-ルト				2				M 6 × 7 0
19	56722-4121-2	テンション クラッチ モト°シハ°ネ	-	2	-	2	-	2		
	53047-3524-1	テンション スプ°リンク° 2	2	-	2	-	2	-		
20	24085-3315-1	オクリ シ-ク 1	-	1	-	1	-	1		
	24144-3315-1	オクリ シ-ク 1	1	-	1	-	1	-		
21	05511-50320	ワリヒ°ン				4				φ 3 × 2 0
22	24152-3317-1	オクリ ロ-ル 2	-	2	-	2	-	2		
	24069-3239-1	オクリ ロ-ル	2	-	2	-	2	-		
23	24144-6131-1	フ°ラシ ハ°-ス カハ°-				1				
24	24086-3556-1	20T カウタ キ-ヤ				1				
25	03054-50512	シ-ユウシ° アナツキ ナハ°コネシ°				1				M 5 × 1 2
26	24805-9312-1	ホシ°ヨ ホッハ° 2	-	1	-	1	-	1		
	24804-9312-1	ホシ°ヨ ホッハ° 2	1	-	1	-	1	-		
27	24086-3314-1	カラ- 10-15-44				2				
28	01020-50616	SW ホ-ルト	6	4	6	4	6	4		M 6 × 1 6
29	24144-3327-1	フ°ラシ ア-ム 1				1				
30	04613-50080	E リンク°				4				E - 8
31	24144-3328-2	フ°ラシ ア-ム 2				1				
32	24085-3331-1	カイテン イントウ フ°ラシ				1				
33	02024-50060	サラサ°ナツ	6	4	6	4	6	4		M 6
34	24116-1145-1	ハ°ルト ウケ		-		2		-		
35	24152-3357-2	シャハイ イタ				1				
36	24086-3342-1	チンアツ ロ-ル ア-ム				2				← ブラシベ-ス 1, 2 と ← 同時変更で兼用可
	24144-3342-1	チンアツ ロ-ル ア-ム				2				
37	24095-3346-1	フ°ッシュ 10-15				2				
38	24085-3338-2	チンアツ ロ-ル シ-ク				1				
	24085-3260-1	チンアツ ロ-ラ アツシ				1				39, 40
39	24061-3116-1	チンアツ ロ-ラ				1				
40	24031-3131-2	フクト° ロ-ラ フランシ° 2				2				

20. 床土装置 (アタッチメント) 関係 (SP-G23F、SP-G35F、SP-G43F、SP-G200F、
 (アタッチメント) 関係 (SP-G300F、SP-G400F、GF23、GF35、GF35-1)



図番	品番	品名	数						備考
			SP-G 23F	SP-G35F SP-G43F	SP-G 200F	SP-G300F SP-G400F	GF23	GF35	
41	24144-3325-1	フラス へース 1	1						↷ チンアツロールアームと同時変更で兼用可
	24144-3325-2	フラス へース 1	1						
42	24144-3326-1	フラス へース 2	1						↷ チンアツロールアームと同時変更で兼用可
	24144-3326-2	フラス へース 2	1						
43	24101-3319-1	ハンデン ハン	1	-	1	-	1	-	
44	24101-3362-1	シリ イタ	1	-	1	-	1	-	
45	24144-1164-1	カイト ハネタテ 1	1	-	1	-	1	-	
46	24144-1165-1	カイト ハネタテ 2	1	-	1	-	1	-	
47	04013-50100	ヒラ サカネ	2						M 1 0
48	24030-1161-1	カイト ハネ	2	-	2	-	2	-	
49	05411-00418	スプリング ヒン	2						φ 4 × 1 8
50	24144-3332-1	チョウセツ レバー	1						
51	01152-51235	ホルト	2						M 1 2 × 3 5
52	04516-50120	サラ ハネ サカネ	4						M 1 2
53	04013-50120	ヒラ サカネ	2						M 1 2
54	02013-50120	ナット	2						M 1 2
55	02012-50120	ナット	2						M 1 2 (三種)
56	24144-3351-1	チョウセツ ロット	1						
57	02505-50060	タフ ロック ナット	4						M 6
58	24144-3352-1	アシヤスト ヒース 1	1						
59	24144-3353-1	アシヤスト ヒース 2	1						
60	24144-7747-1	チンアツ ロール トメ 1	1						SP-G23F 205号機迄で廃止
61	24144-7748-1	チンアツ ロール トメ 2	1						SP-G35F 64号機迄で廃止
62	24804-3311-1	オクリ アーム 1	1	-	1	-	1	-	
63	24804-3312-1	オクリ アーム 2	1	-	1	-	1	-	
64	24087-6157-1	カハ 4A	-						1
65	24807-6158-1	カハ 4B	-						1
66	03054-50612	シユウシ アナツキ ナハコネシ	-						2 M 6 × 1 2
67	24143-6121-1	カハ 4 トメカナク	1		-		1		
	24115-6121-3	カハ 4 トメカナク	-		1		-		

21. アタッチメント関係 (SP-G23, SP-G23F, SP-G23T, SP-G35, SP-G35F, SP-G35T, SP-G43, SP-G43F, SP-G200F, SP-G300F, SP-G400F, SP-G400)

