

'94

コンマ 機入土床 機種播列整

純正部品表

SP-G22T '92

SP-G22T | '94

SP-G34 '93

SP-G200 '94

SP-G300 '94

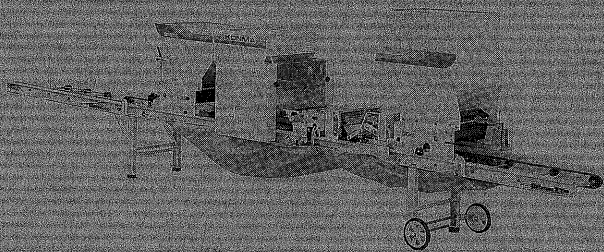
SP-G33T '93

SP-G33T | '94

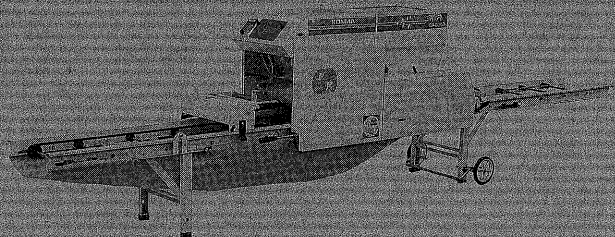
GF300 '94

GB22 '94

GB33 '94



SP-G33T |



SP-G300



株式
会社

コンマ製作所

目 次

1. 搬送レール関係	1
(SP - G22 T、SP - G22 T ₁)	
2. 搬送レール関係	5
(SP - G33 T、SP - G33 T ₁)	
3. 床土装置関係	11
(SP - G22 T)	
4. 床土装置関係	15
(SP - G22 T ₁)	
5. 床土装置関係	19
(SP - G33 T、SP - G33 T ₁)	
6. 均平装置関係	23
(SP - G22 T、SP - G22 T ₁ 、SP - G33 T、SP - G33 T ₁)	
7. 播種装置関係	25
(SP - G22 T、SP - G22 T ₁ 、SP - G33 T、SP - G33 T ₁)	
8. 覆土灌水装置関係	29
(SP - G22 T、SP - G22 T ₁)	
9. 覆土灌水装置関係	33
(SP - G33 T、SP - G33 T ₁)	
10. 搬送レール関係	39
(SP - G200)	
11. 搬送レール関係	43
(SP - G300、SP - G34)	
12. 播種装置関係	47
(SP - G200、SP - G300、SP - G34)	
13. 覆土灌水装置関係	51
(SP - G200)	
14. 覆土灌水装置関係	55
(SP - G300、SP - G34)	
15. 電装関係	61
(SP - G200、SP - G300、SP - G34)	
16. マーク関係	63
(SP - G22 T、SP - G22 T ₁ 、SP - G33 T、SP - G33 T ₁ SP - G200、SP - G300、SP - G34、GF300、GB22、GB33)	
17. 床土装置関係 (アタッチメント) 関係	67
(GF300)	
18. アタッチメント関係	69
(SP - G22 T、SP - G22 T ₁ 、SP - G33 T、SP - G33 T ₁ SP - G200、SP - G300、SP - G34、GB22、GB33)	

ご注文について

1. 部品ご注文の際は必ず下記要領をお願いします。

形式	品番	品名	数量
例 SP-G22T	24720-1111-2	レールヒダリ	1

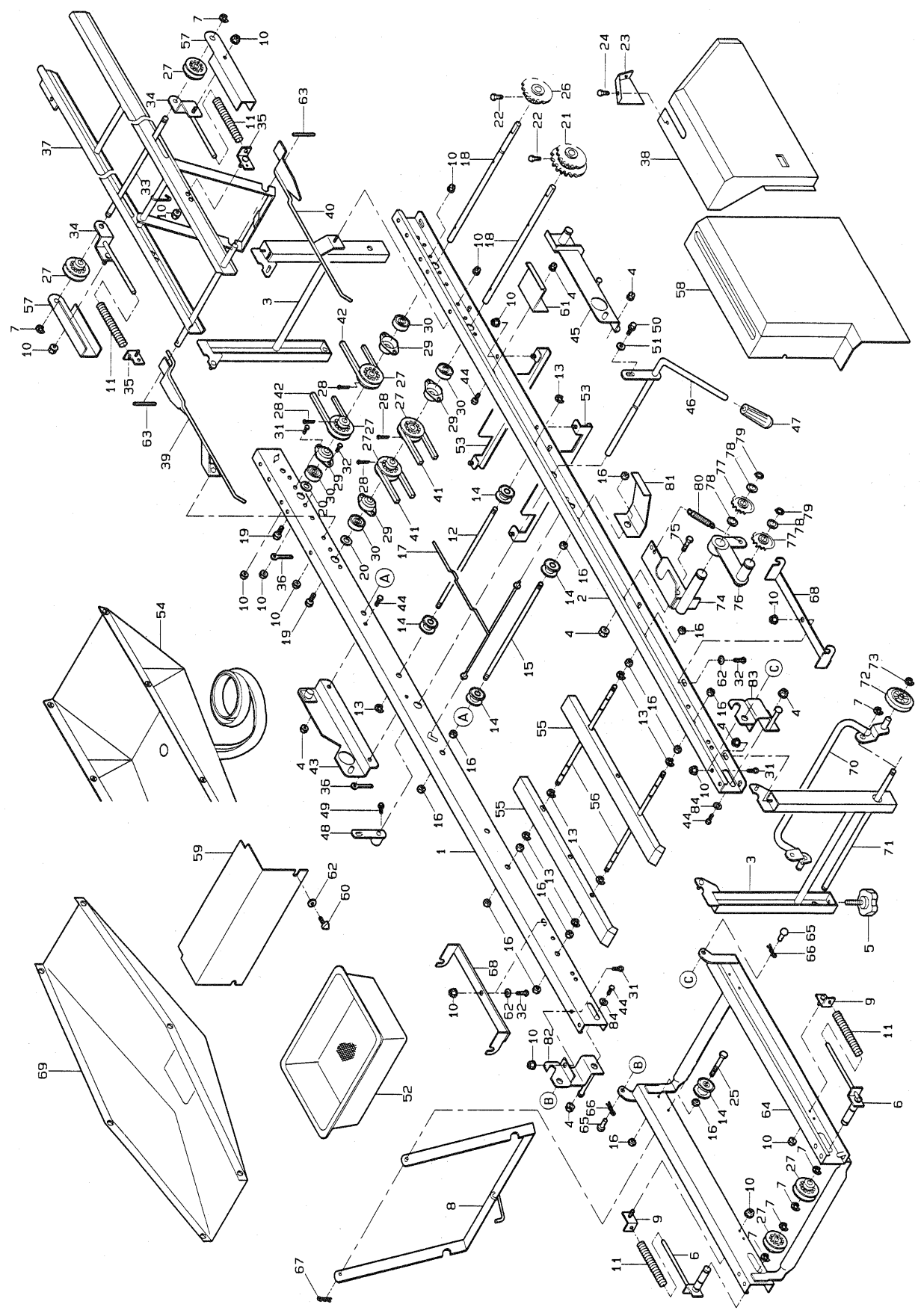
2. ご注文の部品は原則として、誤送以外の返品は認めません。

3. 部品は必ずコマ純正部品をご利用下さい。

4. 需要期には注文が殺到しますので、早目に部品の準備をお願いします。

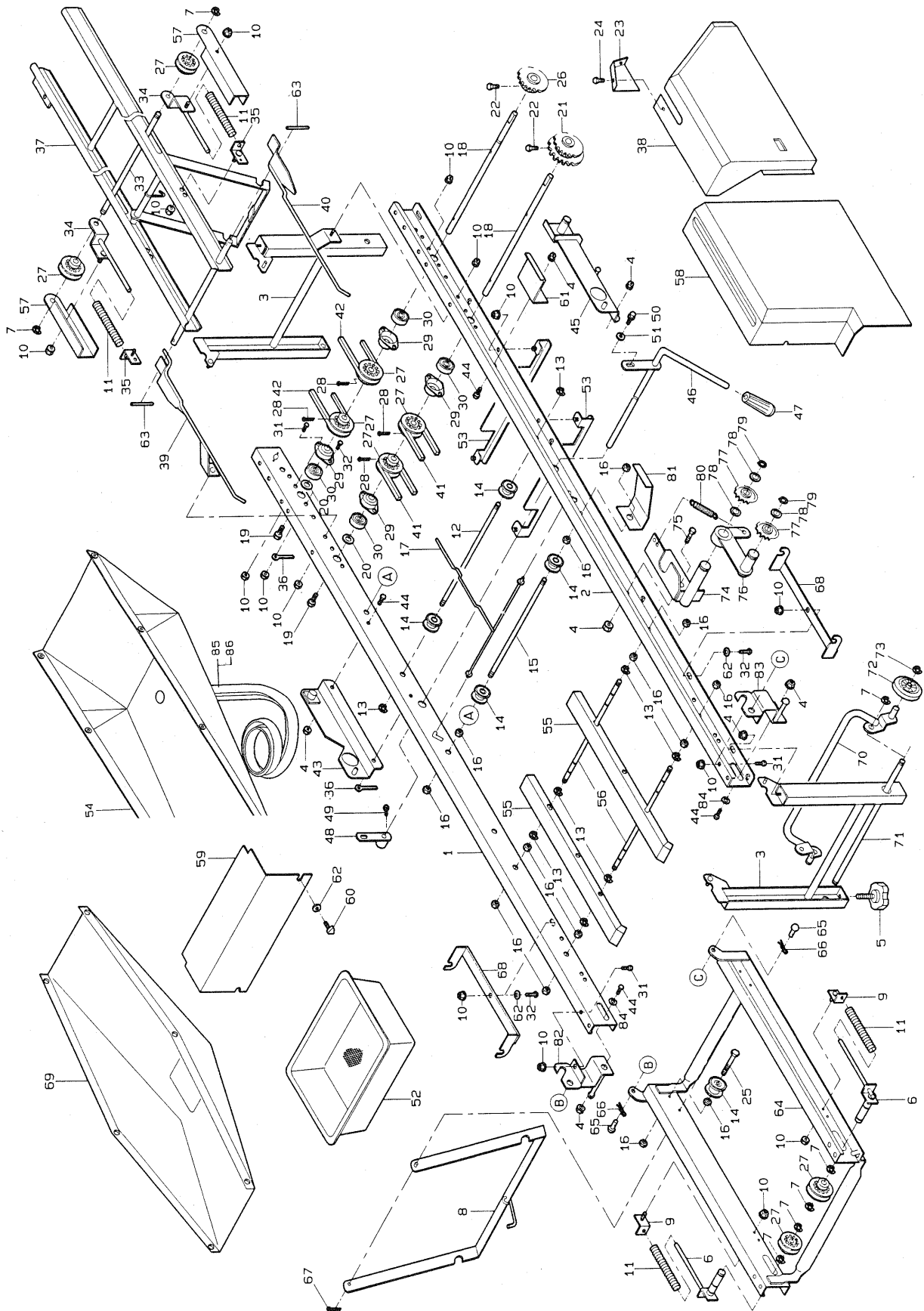
形式		SP-G22T	SP-G22T ₁	SP-G33T	SP-G33T ₁	SP-G34	SP-G200	SP-G300	GF300
大 き さ	全 長	3,485 mm	3,485 mm	4,170 mm	4,170 mm	3,590 mm	2,940 mm	3,590 mm	
	全 幅	560 mm	←	560 mm	←	560 mm	←	←	
	全 高	1,085 mm	1,085 mm	1,085 mm	←	910 mm	910 mm	←	
総 重 量		87 kg	87 kg	100 kg	100 kg	72 kg	66 kg	77 kg	11 kg
ホ ッ パ 容 量	床 土	(補助ホッパ付) 50 ℓ	(補助ホッパ付) 50 ℓ	(補助ホッパ付) 65 ℓ	(補助ホッパ付) 65 ℓ	—	—	—	70 ℓ
	播 種	30 ℓ	←	30 ℓ	←	30 ℓ	←	←	
	覆 土	35 ℓ	35 ℓ	40 ℓ	40 ℓ	40 ℓ	35 ℓ	40 ℓ	
能力 (毎時)		200枚	200枚	300枚	300枚	300枚	200枚	300枚	
播 種 量		80~190 g	←	80~190 g	←	50~(条件付) 80~250	50~(条件付) 80~250	←	
床 土 方 式		コンベアベ ルト(ミニ)	コンベアベ ルト(ミニ)	コンベア ベ ル ト	コンベア ベ ル ト	コンベア ベ ル ト	—	—	
灌 水 "		1条散水 1連	1条散水 1連	2連	2連	2連	1連	2連	
播 種 "		グランド ロ ー ル	グランド ロ ー ル	グランド ロ ー ル	←	グランドロール (56列) 1粒千鳥	グランドロール (56列) 1粒千鳥	グランドロール (56列) 1粒千鳥	
覆 土 "		コンベアベ ルト(ミニ)	コンベアベ ルト(ミニ)	コンベア ベ ル ト	コンベア ベ ル ト	コンベア ベ ル ト	コンベアベ ルト(ミニ)	コンベア ベ ル ト	
動 力 "		AC100V 40W 1/65	AC100V 40W 1/65	AC100V ★50W 1/45	AC100V ★50W 1/45	AC100V 25W 1/45 60W 1/50 15W 1/5	AC100V 25W 1/65 15W 1/5 ●40W 1/75	AC100V 40W 1/45 15W 1/5 ●60W 1/50	
標 準 装 備	オ ー ト セ ン サ	○	○	○	○	○	○	○	
	D P 5 0	—	—	○	○	○	—	○	
	キ ャ ス タ	○	○	○	○	○	○	○	
アタッチメント：別途購入部品です。						DP50：薬液ポンプ	★：銘柄指定 ●：MUX可変速モータ		

1. 搬送レール関係 (SP-G22T、SP-G22T₁)



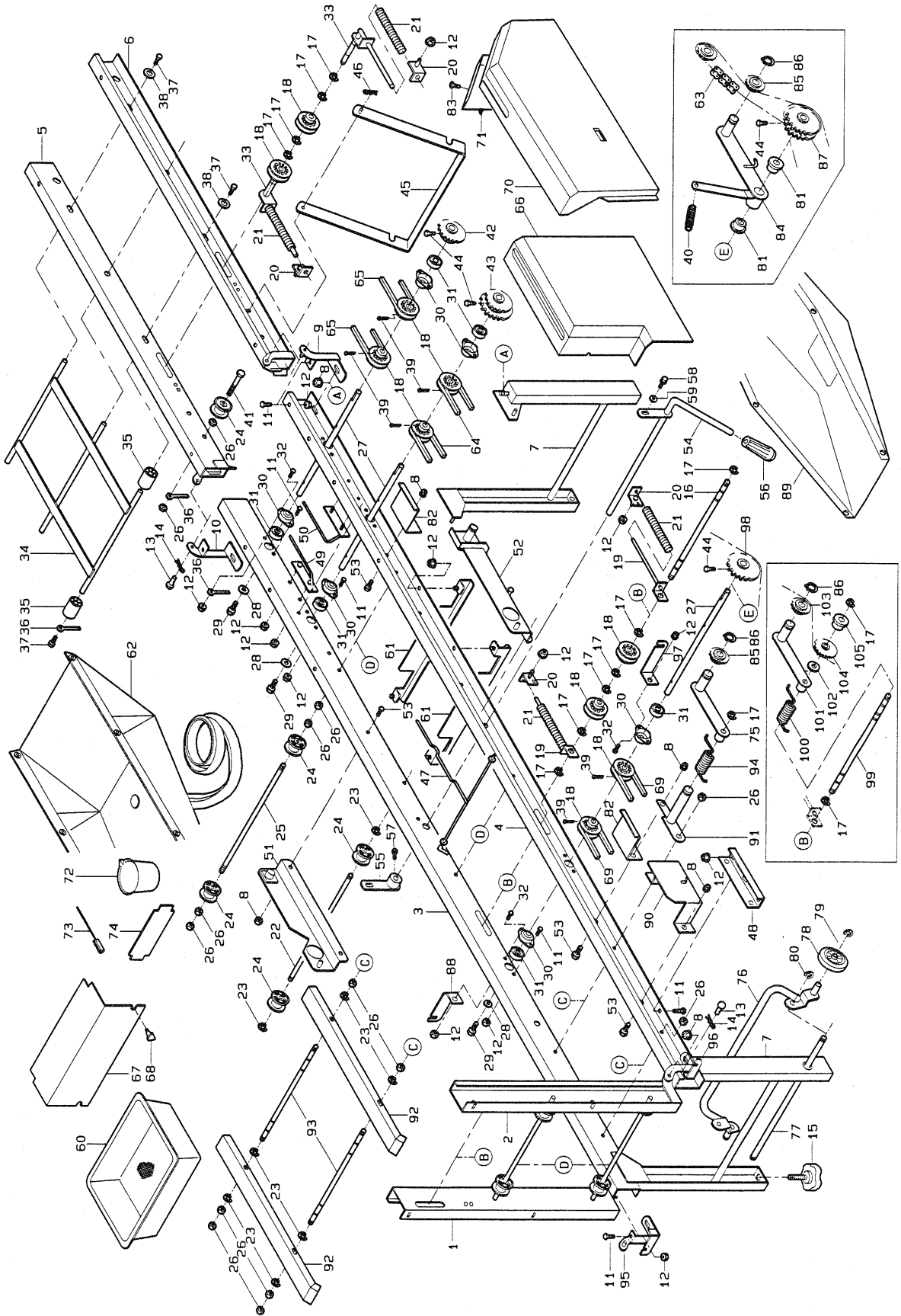
図番	品番	品名	数量		備考
			SP-G22T	SP-G22T1	
1	24720-1111-2	レール ヒタリ		1	
2	24720-1112-2	レール ミキ		1	
3	24073-1117-3	レール スタント		2	
4	02024-50080	サラサ ナット	1 3	1 1	M 8
5	24059-1124-2	アシヤスト ノブ 45		4	
6	24111-1175-2	テンション フレート 5		2	
7	04613-50100	E リンク		8	E - 1 0
8	24720-1123-1	ステー		1	
9	24020-1172-1	テンション フレート 2		2	
10	02024-50060	サラサ ナット	2 4	2 2	M 6
11	24020-1176-2	テンション ハネ		4	
12	24031-1128-1	ハンソウ ロール シック 1		1	
13	04613-50060	E リンク		1 0	E - 6
14	24031-1131-2	ハンソウ ローラ		8	
15	24031-1129-1	ハンソウ ロール シック 2		2	
16	02113-50080	ナット		2 0	M 8
17	24020-1148-1	ハコウケ レール 3		1	
18	24020-1127-1	ハンソウ シック 3		2	
19	01020-50612	SW ホールト		2	M 6 × 1 2
20	24020-1159-1	スラスト シム		2	
21	24073-1133-1	スプロケット 22-22		1	2 2 T - 2 2 T
22	01250-50612	シユウシ アナツキ ロッカク ホールト		2	M 6 × 1 2
23	24115-6129-1	カハ - 4 ホシヨ		1	
24	03054-50612	シユウシ アナツキ ナハコネシ		2	M 6 × 1 2
25	01152-50855	ホールト		2	M 8 × 5 5
26	24151-1126-1	ハンソウ スプロケット 23		1	2 3 T
27	24020-1129-1	ハンソウ フーリ		8	
28	05511-50330	ワリヒン		4	φ 3 × 3 0
29	24020-1131-2	ハアリンク ケース		4	
30	08121-06201	ホール ハアリンク		4	6 2 0 1 Z Z
31	01152-50612	ホールト	9	7	M 6 × 1 2
32	01152-50616	ホールト		3	M 6 × 1 6
33	24020-1128-2	ハンソウ シック 4		1	
34	24020-1173-3	テンション フレート 3		2	
35	24020-1174-1	テンション フレート 4		2	
36	56367-6123-1	ホース オサエ		2	
37	24151-1151-1	ホシヨ レール		1	
38	24151-6114-1	カハ - 4		1	
39	24151-1158-1	ハコウケ ミキ		1	
40	24151-1157-1	ハコウケ ヒタリ		1	
41	07510-00155	フイ ホールト		2	A - 1 5 5
42	07510-00060	フイ ホールト		2	A - 6 0
43	24030-2272-3	ホッパタイ ウケ 1		1	
44	01152-50816	ホールト	8	6	M 8 × 1 6
45	24073-2273-4	ホッパタイ ウケ 2		1	
46	24030-2274-1	シフト アーム 1	-	1	
	24720-2274-2	シフト アーム 1	1	-	

1. 搬送レール関係 (SP-G22T、SP-G22T)



図番	品番	品名	数量		備考
			SP-G22T	SP-G22T1	
47	56511-3516-1	ニキリ 12-26		1	
48	24030-2275-1	ソフトアーム 2		1	
49	01152-50816	ホルト		2	M 8 × 1 6 (7 T)
50	01020-51025	SW ホルト		2	M 1 0 × 2 5
51	04013-50100	ヒラサカネ		2	M 1 0
52	24059-2311-2	モミウケ		1	
53	24030-2313-1	モミウケ レール 1		2	
54	24720-4211-2	ハイスウケ		1	
55	24722-1191-1	ホルトウケ	-	2	
	24821-1121-1	ホルトウケ	2	-	
56	24821-1122-3	ホルトウケ シック 1		2	
57	24020-6125-1	ホルト カハ-		2	
58	24722-6112-1	カハ- 2		1	
59	24058-6113-2	カハ- 3		1	
60	01406-50612	ノブホルト		2	M 6 × 1 2
61	24115-6121-3	カハ- 4 トメカナク		1	
62	04013-50060	ヒラサカネ		4	M 6 × 1 8 × t 1.2
63	05411-00420	スプリング ピン		2	φ 4 × 2 0
64	24821-1115-1	キョウキウ レール		1	
65	24111-1185-1	シテン ピン 10-18		2	
66	05515-50100	トメピン (A形)		2	R - 1 0
67	05515-50060	トメピン (A形)		2	R - 6
68	24821-3514-1	ハイトウケ カナク		2	
69	24821-3511-2	ハイトウケ		1	
	24115-9120-2	キャスター アッソ		1	7, 7 0 ~ 7 3
70	24115-9121-1	シャック		1	
71	24059-9118-2	シャック シテン		1	
72	24115-9117-1	シャリン		2	
73	04613-50080	E リンク		2	E - 8
74	24722-7247-1	テンション シテン	-	1	
75	01152-50812	ホルト	-	1	M 8 × 1 2
76	24722-7241-1	テンション アーム 5	-	1	
77	24030-2241-1	テンション スロケット	-	2	1 1 T
78	53022-4483-1	テンション フォーリ サカネ	-	3	
79	04612-10150	シクヨウ トメリ	-	2	S - 1 5
80	24068-3241-1	テンション ハネ 1	-	1	
81	24821-6122-2	カハ- 7 トメカナク		1	
82	24821-1181-1	チョウハン 1	1	-	
83	24821-1182-1	チョウハン 2	1	-	
84	04014-50080	ヒラサカネ	2	-	M 8 × 2 5 × t 3.2
85	24020-4525-1	ハイス ホース		1	
86	24020-4527-1	ホース ハンスト		1	

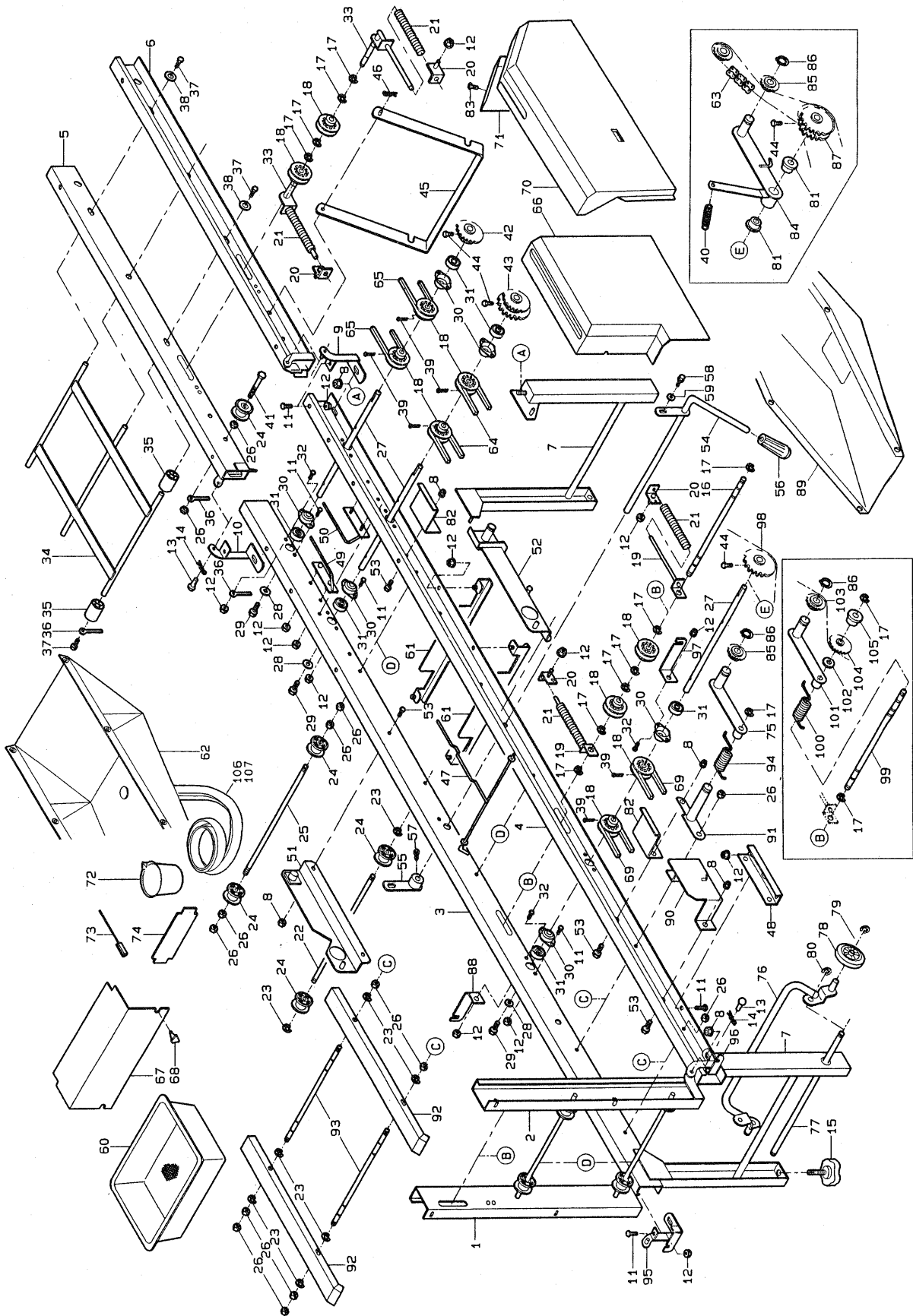
2. 搬送レール関係 (SP-G33T、SP-G33T_I)



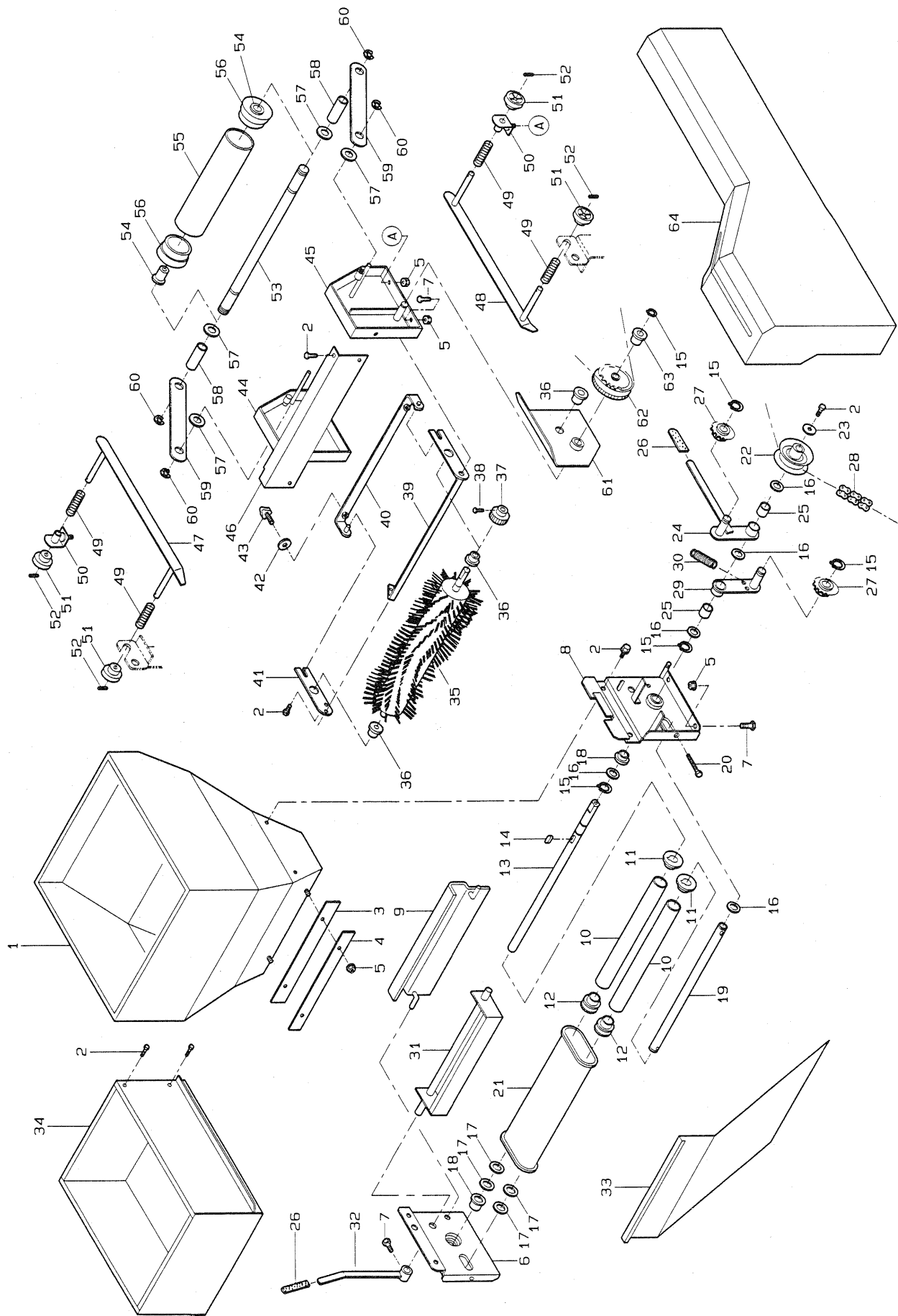
図番	品番	品名	数量		備考
			SP-G33T	SP-G33T1	
1	24111-1111-2	レール 1 ヒタリ		1	
2	24111-1112-2	レール 1 ミキ		1	
3	24730-1113-1	レール 2 ヒタリ		1	
4	24730-1114-1	レール 2 ミキ		1	
5	24111-1115-2	レール 3 ヒタリ		1	
6	24111-1116-2	レール 3 ミキ		1	
7	24073-1117-3	レール スタンド		2	
8	02024-50080	サラサナット		1 2	M 8
9	24111-1181-1	チョウハン 1		1	
10	24111-1182-1	チョウハン 2		1	
11	01152-50612	ホルト	1 7	1 8	M 6 × 1 2
12	02024-50060	サラサナット		3 5	M 6
13	05151-51018	テンピョン 10-18	1	2	
14	05515-50100	トメピョン (A形)	1	2	R - 1 0
15	24059-1124-2	アシヤスト ノブ 45		4	
16	24020-1125-1	ハンソウ シク 1	1	2	
17	04613-50100	E リンク	2 0	1 9	E - 1 0
18	24020-1129-1	ハンソウ フーリ		1 2	
19	24020-1171-2	テンション フレート 1		4	
20	24020-1172-1	テンション フレート 2		6	
21	24020-1176-2	テンション ハネ		6	
22	24031-1128-1	ハンソウ ロー シク 1		1	
23	04613-50060	E リンク		1 0	E - 6
24	24031-1131-2	ハンソウ ロー		1 2	
25	24031-1129-1	ハンソウ ロー シク 2		4	
26	02113-50080	ナット		2 8	M 8
27	24020-1127-1	ハンソウ シク 3		3	
28	24020-1159-1	スラスト シム		3	
29	01020-50612	SW ホルト		3	M 6 × 1 2
30	24020-1131-2	ハアリンク ケース		6	
31	08121-06201	ホルル ハアリンク		6	6 2 0 1 Z Z
32	01152-50616	ホルト	3	2	M 6 × 1 6
33	24111-1175-1	テンション フレート 5		2	
34	24059-1121-2	レール 3 ツナキ		1	
35	24059-1122-1	ロー 30-11-40		6	
36	56367-6123-1	ホース オサエ		4	
37	01020-50816	SW ホルト		4	M 8 × 1 6
38	04013-50080	ヒラ サカネ		4	M 8
39	05511-50330	ワリ ピョン		6	3 × 3 0
40	24732-1237-1	アーム ハネ	-	1	
41	01152-50855	ロッカク ホルト		2	M 8 × 5 5
42	24115-1132-1	スプロケット 13・S12		1	1 3 T
43	24115-1133-1	スプロケット 12-22・S12		1	1 2 T - 2 2 T
44	01250-50612	シユウシ アナツキ ロッカク ホルト		3	M 6 × 1 2
45	24059-1123-3	ステー		1	
46	05515-50060	トメピョン (A形)		2	R - 6
47	24020-1148-1	ハコウケ レール 3		1	

図番	品番	品名	数量		備考
			SP-G33T	SP-G33T1	
48	24730-1156-1	レール ホキョウ		2	
49	24020-1157-2	ハコウケ ヒタリ		1	
50	24020-1158-2	ハコウケ ミキ		1	
51	24030-2272-3	ホッパ°タ°イ ウケ 1		1	
52	24073-2273-4	ホッパ°タ°イ ウケ 2		1	
53	01152-50816	ホルト		8	M 8 × 1 6
54	24030-2274-1	シフト アーム 1	-	1	
	24720-2274-2	シフト アーム 1	1	-	
55	24030-2275-1	シフト アーム 2		1	
56	56511-3516-1	ニキリ 12-26		1	
57	01152-50816	ホルト		2	M 8 × 1 6 (7 T)
58	01020-51025	SW ホルト		2	M 1 0 × 2 5
59	04013-50100	ヒラ サカネ		2	M 1 0
60	24059-2311-2	モミウケ		1	
61	24030-2313-1	モミウケ レール 1		2	
62	24730-4511-1	ハイスイ ウケ		1	
63	07604-10820	チェン	-	1	8 2 L
64	07510-00090	フイ ヘルト		2	A - 9 0
65	07510-00048	フイ ヘルト		2	A - 4 8
66	24722-6112-1	カハ°- 2		1	
67	24058-6113-2	カハ°- 3		1	
68	01406-50612	ノフ° ホルト (KTB2)		2	M 6 × 1 2
69	07510-00110	フイ ヘルト		2	A - 1 1 0
70	24115-6114-1	カハ°- 4		1	
71	24115-6129-1	カハ°- 4 ホシ°ヨ	1	-	
72	24058-8121-1	ケリヨウ カップ°		1	
73	24030-8123-1	ノスル ヨウ フラシ		1	
74	24001-6111-4	トコツ子 ナラシ ショウキ°		1	
75	24831-1186-1	テンション アーム 2	-	1	
	24115-9120-2	キャスト° アツシ		1	76~80
76	24115-9121-1	シャツク		1	
77	24059-9118-2	シャツク シテン		1	
78	24115-9117-1	シャリン		2	
79	04613-50080	E リンク°		2	E - 8
80	04613-50100	E リンク°		2	E - 1 0
81	24760-1231-1	フッシュ 26-19-12-10	-	2	
82	24115-6121-3	カハ°- 4 トメカナク°		2	
83	03054-50612	シユウシ° アナツキ ナハ°コネシ°		2	M 6 × 1 2
84	24732-1235-1	ハンソウ テンション アーム	-	1	
85	24030-2241-1	テンション ス°ロケット	-	2	1 1 T
86	04612-10150	シクヨウ トメリ	1	2	S - 1 5
87	24732-1126-1	ス°ロケット 23-23	-	1	2 3 T - 2 3 T
88	24831-3514-1	ハイト° ウケ カナク° 1		1	
89	24831-3511-1	ハイト° ウケ		1	
90	24831-3525-1	ヒサン カ°イト°		2	
91	24732-1236-1	アーム シテン	-	1	
92	24831-1121-1	ヘルト ウケ		2	

2. 搬送レール関係 (SP-G33T、SP-G33T₁)

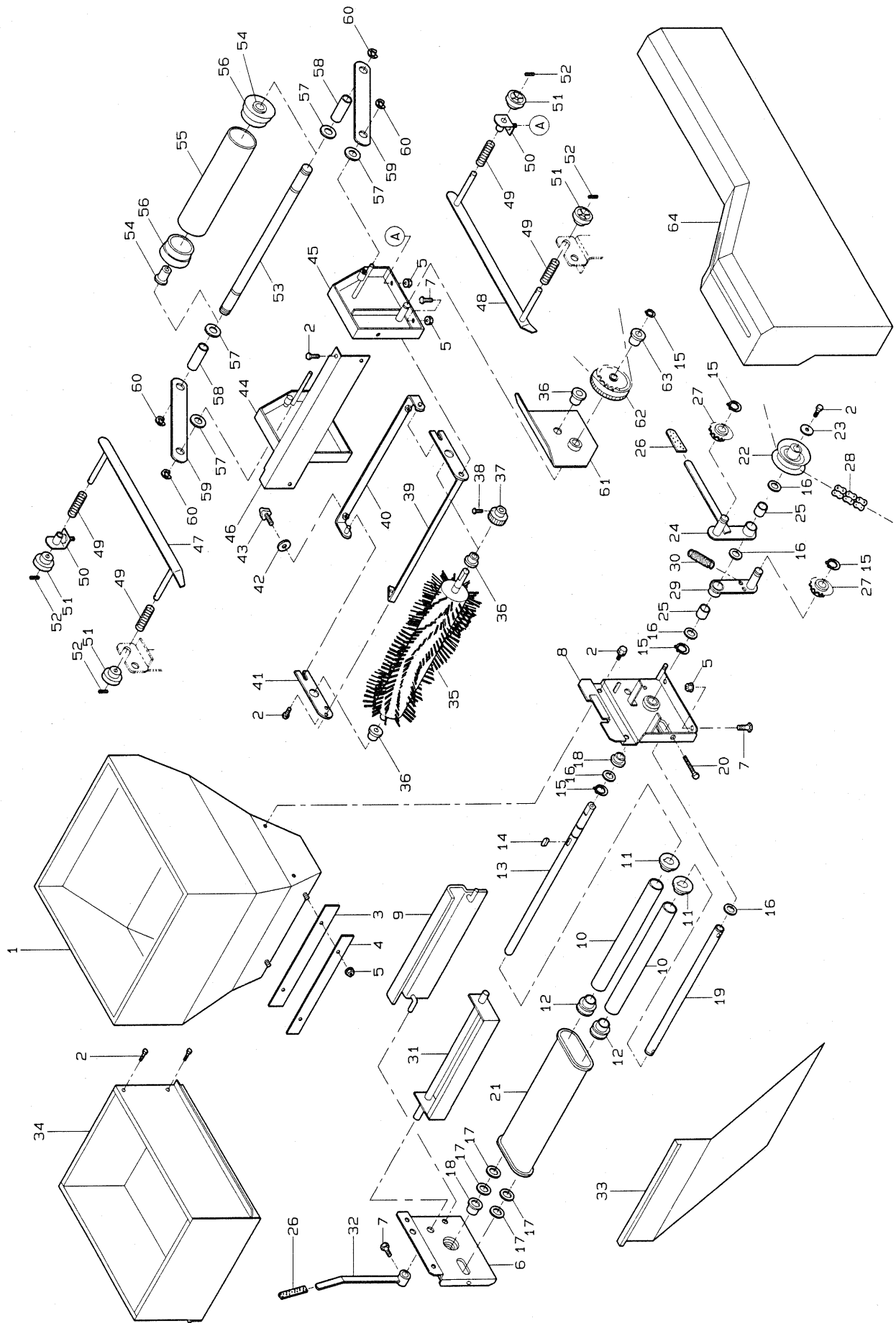


3. 床土装置関係 (SP - G22T)

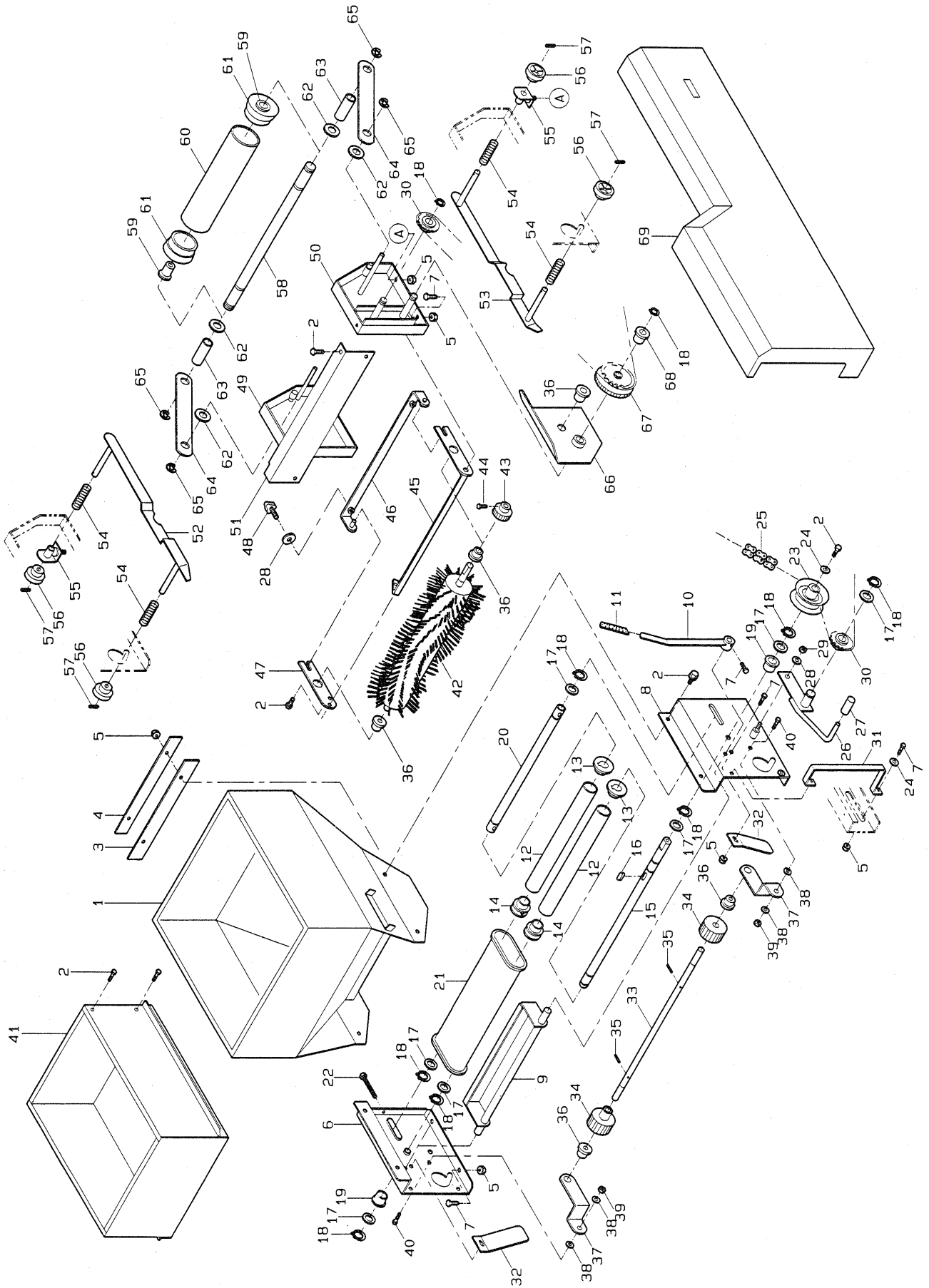


図番	品番	品名	数量		備考
				SP-G22T	
1	24821-2111-1	ホッパ°	1		
2	01020-50612	SW ホルト	14		M 6 × 1 2
3	24020-3112-1	フクト° ヌノ	1		
4	24020-3113-1	ヌノ オサエ	1		
5	02024-50060	サラサ° ナット	10		M 6
6	24020-3211-2	フクト° ホッパ° タイ 1	1		
7	01152-50612	ホルト	7		M 6 × 1 2
8	24151-3212-3	フクト° ホッパ° タイ 2	1		
9	24821-2125-2	ハンデン ハン	1		
	24020-3260-1	フクト ローラ アッシ	1		10~12
10	24020-3115-2	フクト° ローラ	2		
11	24020-3116-2	フクト° ローラ フランジ°	2		
12	24020-3117-2	フクト° ローラ フランジ° 2	2		
13	24020-3218-1	コンヘア シク 1	1		
14	05712-00515	フェザー キー	1		5 × 5 × 1 5 (両丸)
15	04612-10150	シク ヨウトメワ	6		S - 1 5
16	53022-4483-1	テンション フ°リ サカガネ	5		
17	53042-3428-1	チェン シク サカガネ	4		
18	24058-2223-1	フッシュ	2		
19	24073-3219-1	コンヘア シク 2	1		
20	01152-50650	ホルト	2		M 6 × 5 0
21	24020-3229-3	コンヘア ヘルト ミニ	1		
22	24058-2243-3	リンク° スプ°ロケット 12	1		
23	04014-50060	モクサ°イヨウ マルサ°カガネ	1		M 6 × 2 2 × t 2 . 3
24	24030-3224-1	クラッチ アーム 2	1		
25	24030-3232-1	フッシュ 15-19-18	2		
26	24051-2133-2	アーム キャップ°	2		
27	24030-2241-1	テンション スプ°ロケット	2		1 1 T
28	24821-6317-2	チェン 7	1		1 6 6 L
29	24030-3231-1	テンション アーム 3	1		
30	24068-3241-1	テンション ハネ 1	1		
31	24020-3228-2	フクト° シャッタ	1		
32	24030-3228-1	フクト° フラシ アーム	1		
33	24101-3962-1	シクリ イタ	1		
34	24101-9312-1	ホシ°ホッパ° 3	1		
35	24085-3331-1	カイトン エントウ フラシ	1		
36	53322-2746-1	アーム 2 フッシュ	3		
37	24086-3356-1	20T カウンタ キヤ	1		
38	03054-50512	シ°ユウシ° アナツキ ナハ°コネシ°	1		M 5 × 1 2
39	24086-3327-1	フラシ アーム 1	1		
40	24086-3332-4	フラシ アーム チョウセツ	1		
41	24086-3328-1	フラシ アーム 2	1		
42	04013-50080	ヒラ サカガネ	2		M 8
43	01406-50815	ノフ°ホルト	2		M 8 × 1 5
44	24101-3325-1	フラシ ハ°ス 1	1		
45	24101-3326-1	フラシ ハ°ス 2	1		
46	24086-6131-2	フラシ ハ°ス カハ°-	1		

3. 床土装置関係 (SP - G22T)

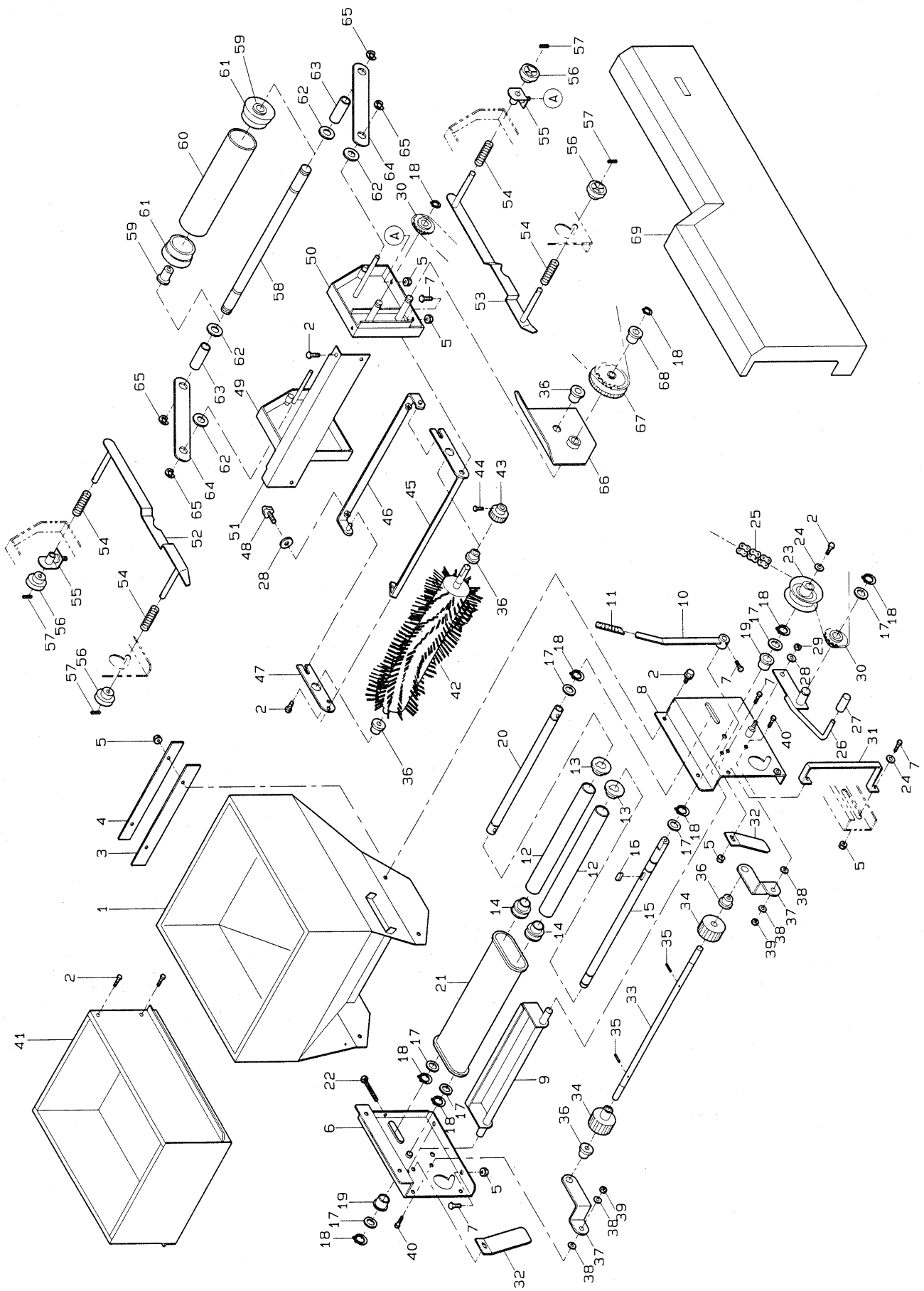


4. 床土装置関係 (SP - G22 T₁)

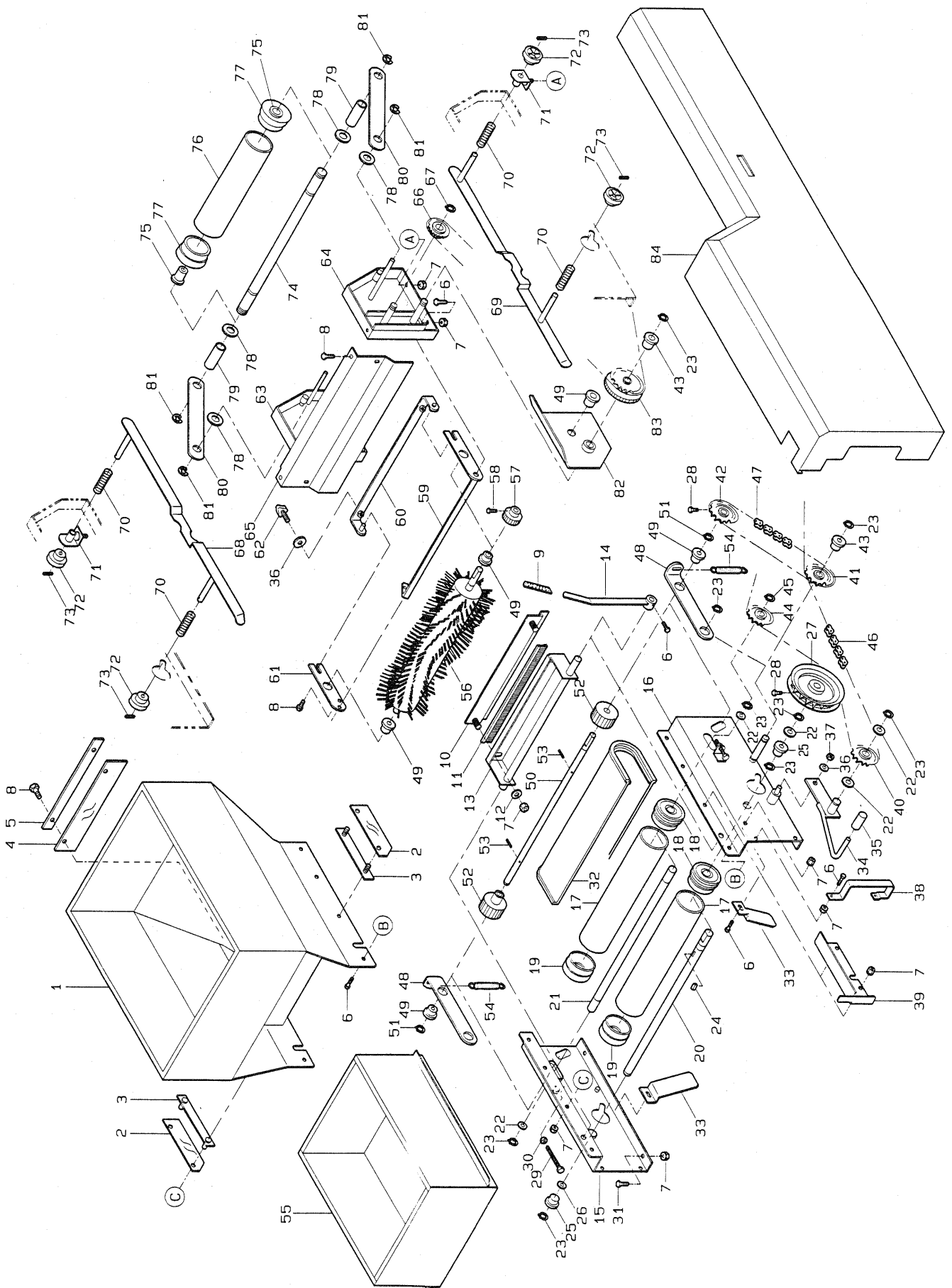


図番	品番	品名	数量		備考
				SP-G22T1	
1	24722-7111-1	トコツチ ホッパ°	1		
2	01020-50612	SW ホルト	14		M6×12
3	24020-3112-1	フクト° ヌノ	1		
4	24020-3113-1	ヌノ オサエ	1		
5	02024-50060	サラサ° ナット	14		M6
6	24722-7211-1	トコツチ ホッパ° タイ 1	1		
7	01152-50612	ホルト	11		M6×12
8	24722-7212-1	トコツチ ホッパ° タイ 2	1		
9	24722-7233-1	トコツチ シャツタ	1		
10	24030-3228-1	フクト° フラシ アーム	1		
11	24051-2133-2	アーム キャップ°	1		
	24020-3260-1	フクト° ローラ アッシ	1		12~14
12	24020-3115-2	フクト° ローラ	2		
13	24020-3116-2	フクト° ローラ フランジ°	2		
14	24020-3117-2	フクト° ローラ フランジ° 2	2		
15	24722-7218-1	トコツチ コンハ°ア シェク 1	1		
16	05712-00515	フェサ°- キー	1		5×5×15 (両丸)
17	53022-4483-1	テンション フ°-リ サ°カ°ネ	7		
18	04612-10150	シェク ヨウ トメワ	9		S-15
19	24058-2223-1	フ°ッシュ	2		
20	24722-7219-1	トコツチ コンハ°ア シェク 2	1		
21	24020-3229-3	コンハ°ア ホルト ミニ	1		
22	01152-50650	ホルト	2		M6×50
23	24058-2243-3	リンク° スフ°ロケット 12	1		
24	04014-50060	モクサ°イ°ウ マルサ°カ°ネ	2		M6×22×t2.3
25	07604-11680	チェン 7	1		168L
26	24722-7223-1	クラッチ レハ°-	1		
27	53424-4365-1	レハ°- キャップ°	1		
28	04013-50080	ヒラ サ°カ°ネ	3		M8
29	02505-50080	タフロック ナット	1		M8
30	24030-2241-1	テンション スフ°ロケット	2		11T
31	24722-7221-1	クラッチ カイ°ト°	1		
32	24722-7231-1	トコツチ カイ°ト°	2		
33	24722-7257-1	オクリ シェク 3	1		
34	24069-3239-1	オクリ ロール	2		
35	05511-50322	ワリヒ°ン	2		φ3×22
36	53322-2746-1	アーム 2 フ°ッシュ	5		
37	24722-7251-1	オクリ アーム 3	2		
38	04013-50060	ヒラ サ°カ°ネ	4		M6
39	02505-50060	タフロック ナット	2		M6
40	01152-50616	ホルト	2		M6×16
41	24101-9312-1	ホシ°ヨ ホッパ° 3	1		
42	24085-3331-1	カイテン イントウ フ°ラシ	1		
43	24086-3356-1	20T カウンタ キ°ヤ	1		
44	03054-50512	シ°ユ°ウシ° アナツキ ナハ°コネジ°	1		M5×12
45	24086-3327-1	フ°ラシ アーム 1	1		
46	24086-3332-4	フ°ラシ アーム チョウセツ	1		

4. 床土装置関係 (SP - G22 T₁)

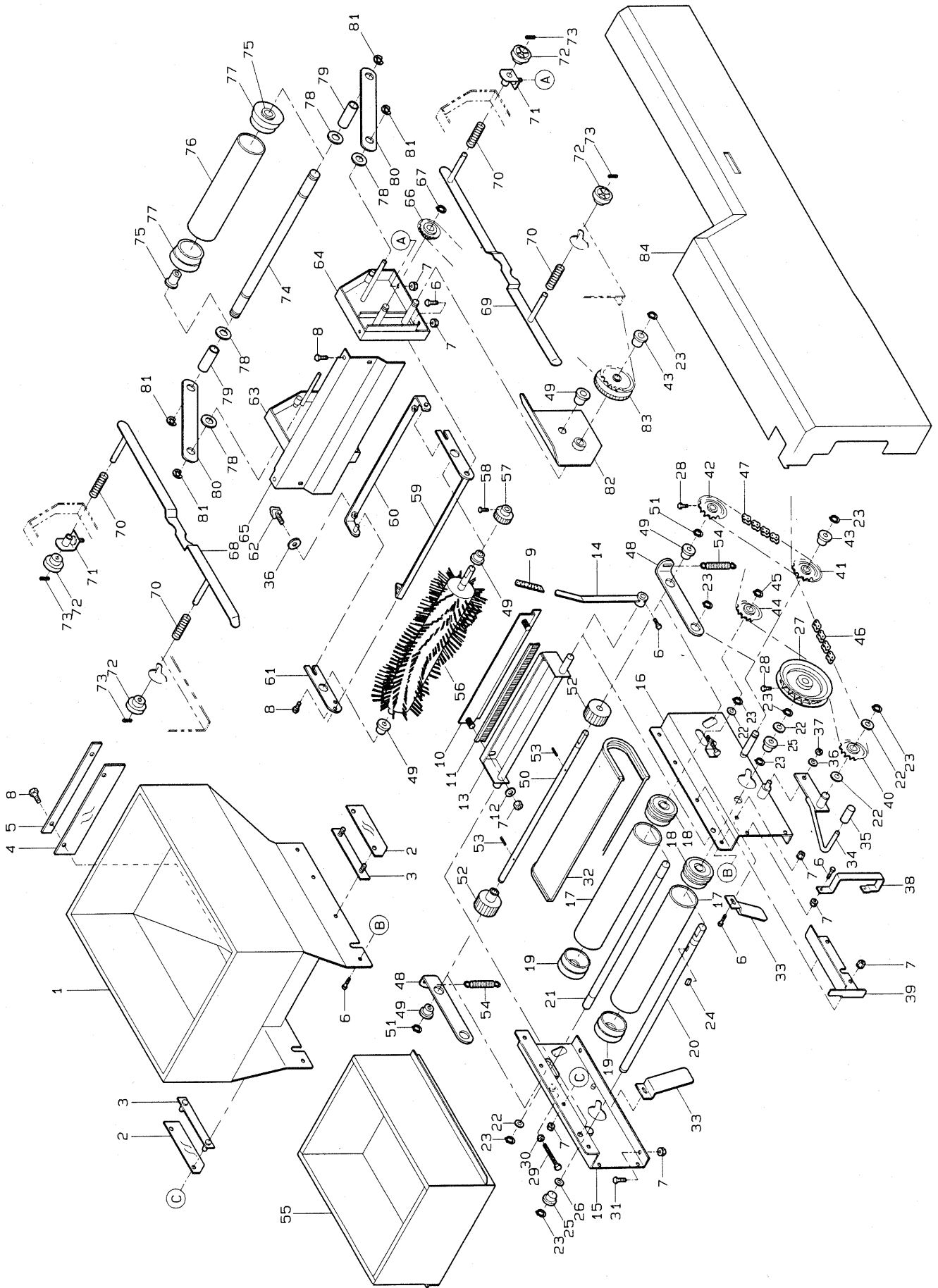


5. 床土装置関係 (SP - G33T、SP - G33T_I)



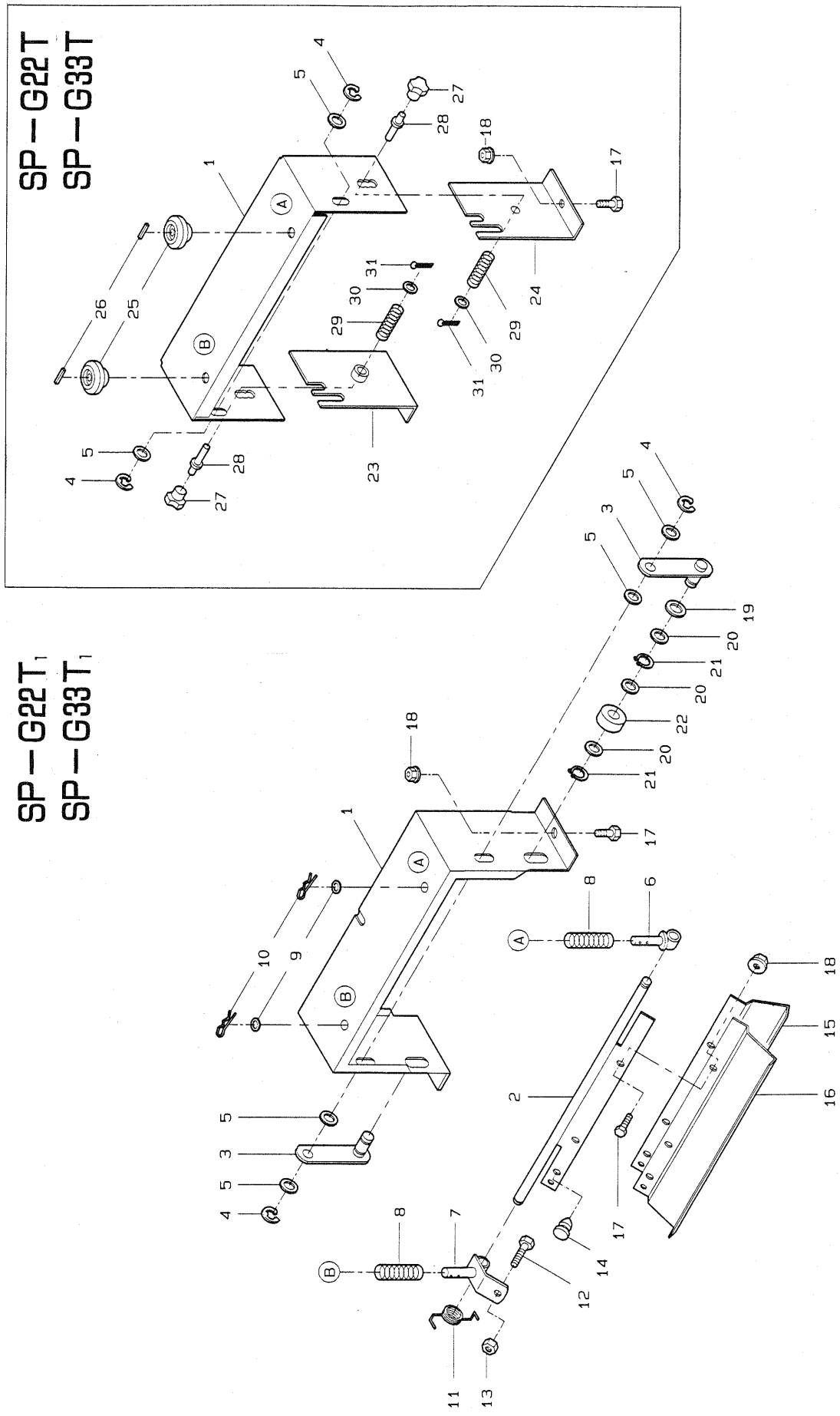
図番	品番	品名	数量		備考
			SP-G33T	SP-G33T1	
1	24030-3111-1	フクト` ホッパ`		1	
2	24058-3112-4	スカート 1		2	
3	24058-3113-3	ヌノ オサエ		2	
4	24059-3114-2	スカート 2		1	
5	24059-3115-1	ヌノ オサエ 2		1	
6	01152-50612	ホルト	1	1	M 6 × 1 2
7	02024-50060	サラザ`ナット	2	2	M 6
8	01020-50612	SW ホルト		7	M 6 × 1 2
9	24051-2133-2	ア`ム キャップ`		1	
10	24030-3227-1	フクト` フ`ラシ オサエ		1	
11	24058-3225-2	フクト` フ`ラシ		1	
12	04013-50060	ヒラ サ`カ`ネ		2	M 6
13	24030-3226-1	フクト` フ`ラシ シ`ク		1	
14	24030-3228-1	フクト` フ`ラシ ア`ム		1	
15	24732-7211-1	トコツチ ホッパ` タ`イ 1	-	1	
	24831-7211-1	ホッパ` タ`イ 1	1	-	
16	24732-7212-1	トコツチ ホッパ` タ`イ 2	-	1	
	24831-7212-1	ホッパ` タ`イ 2	1	-	
	24030-3260-1	フクト` ロ`ラ ア`ッシ		1	17~19
17	24031-3115-2	フクト` ロ`ラ		2	
18	24031-3116-3	フクト` ロ`ラ フ`ランシ` 1		2	
19	24031-3131-2	フクト` ロ`ラ フ`ランシ` 2		2	
20	24831-2218-1	コンバ`ア シ`ク 1		1	
21	24058-3219-1	コンバ`ア シ`ク 2	-	1	
	24831-2219-1	コンバ`ア シ`ク 2	1	-	
22	53022-4483-1	テンション フ`-リ サ`カ`ネ		5	
23	04612-10150	シ`クヨウ トメワ		9	S - 1 5
24	05712-00515	フエザ`- キ-		1	5 × 5 × 1 5 (両 丸)
25	24058-2223-1	フ`ッシ		2	
26	53042-3428-1	チェン シ`ク サ`カ`ネ		1	
27	24068-2222-2	リンク` スフ`ロケツト 22		1	2 2 T
28	01250-50612	シ`ユウシ` アナツキ ロッカク ホルト		2	M 6 × 1 2
29	01152-50650	ホルト		2	M 6 × 5 0
30	02113-50060	ナット		2	M 6
31	01152-50616	ホルト		4	M 6 × 1 6
32	24059-3229-2	コンバ`ア `ホルト		1	
33	24068-2231-2	トコツチ カ`イト`		2	
34	24831-2224-1	クラツチ レハ`-		1	
35	53424-4365-1	レハ`- キャップ`		1	
36	04013-50080	ヒラ サ`カ`ネ		3	M 8
37	02505-50080	タフロック ナット		1	M 8
38	24831-2223-1	クラツチ カ`イト`		1	
39	24831-6125-1	カハ`- ウケ		1	
40	24030-2241-1	テンション スフ`ロケツト		1	1 1 T
41	24831-2254-1	カウンタ スフ`ロケツト		1	1 2 T ・ 1 8 T
42	24069-3119-1	フ`ラシ スフ`ロケツト 12		1	1 2 T
43	56058-3214-1	テンション ア`ム フ`ッシ		2	

5. 床土装置関係 (SP - G33T、SP - G33T_P)



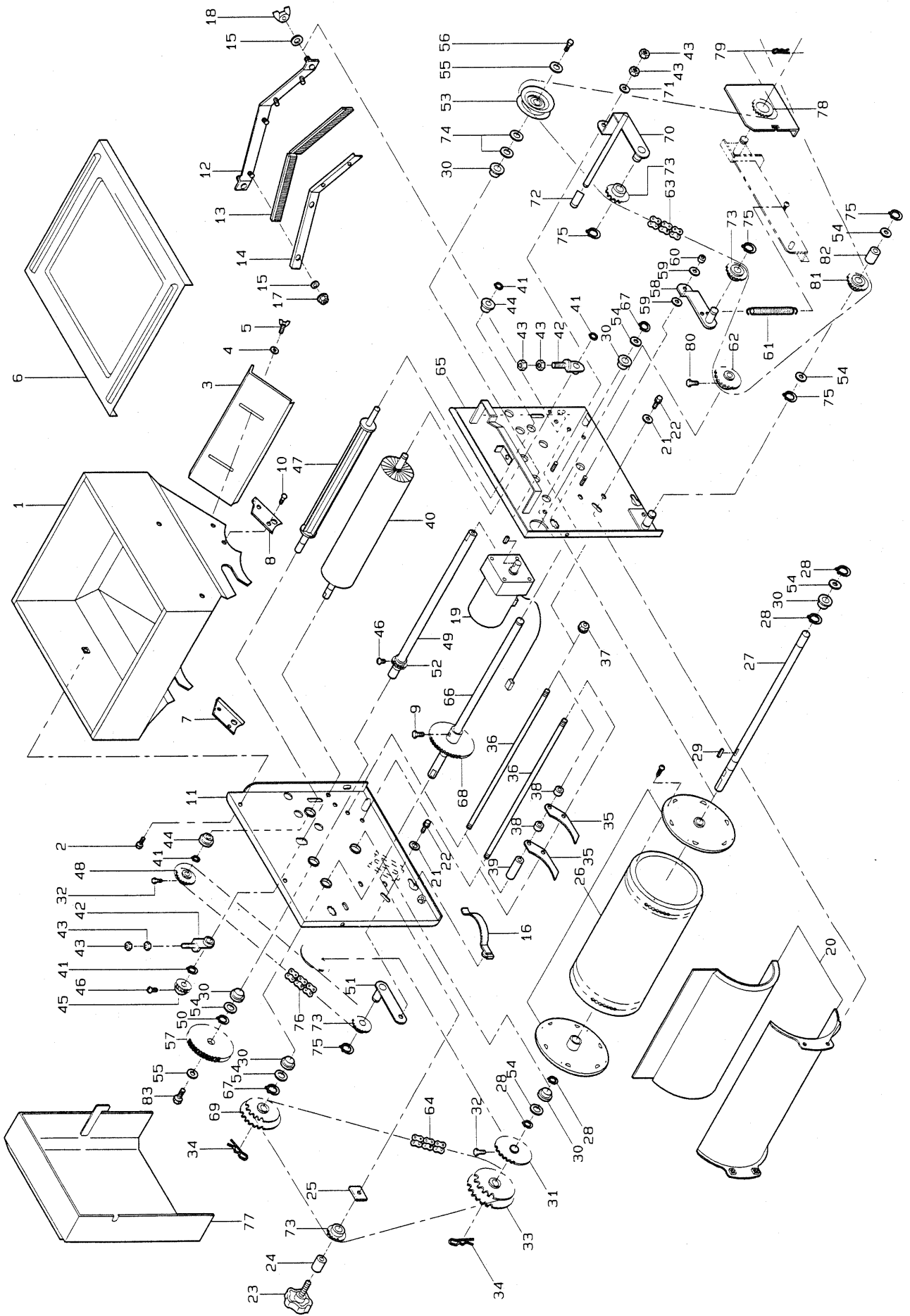
図番	品番	品名	数量		備考
			SP-G33T	SP-G33T1	
44	24030-2241-1	テンション スプ°ロケット	1	-	
45	04612-10150	シクヨウ トメワ	1	-	S - 1 5
46	07604-11520	チエン 7	-	1	1 5 2 L
	24831-6317-1	チエン 7	1	-	2 0 0 L
47	24831-6318-1	チエン 8		1	2 8 L
48	24831-2251-1	オクリ アーム		2	
49	53322-2746-1	アーム 2 フッシュ		5	
50	24831-2255-1	オクリ シク		1	
51	04612-10120	シクヨウ トメワ		2	S - 1 2
52	24069-3239-1	オクリ ロール		2	
53	05511-50322	ワリビ°ン		2	φ 3 × 2 2
54	24068-3241-1	テンション ハ°ネ		2	
55	24059-9312-1	ホシ°ヨ ホッハ° 2		1	
56	24085-3331-1	カイテン イントウ フ°ラシ		1	
57	24086-3356-1	20T カウンタ キ°ヤ		1	
58	03054-50512	シ°ユウジ° アナツキ ナハ°コネシ°		1	M 5 × 1 2
59	24086-3327-1	フ°ラシ アーム 1		1	
60	24086-3332-4	フ°ラシ アーム チョウセツ		1	
61	24086-3328-1	フ°ラシ アーム 2		1	
62	01406-50815	ノブ° ホ°ルト		2	M 8 × 1 5
63	24101-3325-1	フ°ラシ ハ°-ス 1		1	
64	24101-3326-1	フ°ラシ ハ°-ス 2	1	-	
	24722-7532-1	フ°ラシ ハ°-ス 2	-	1	
65	24831-6131-1	フ°ラシ ハ°-ス カハ°-		1	
66	24030-2241-1	テンション スプ°ロケット	-	1	1 1 T
67	04612-10150	シクヨウ トメワ	-	1	S - 1 5
68	24831-1135-1	ハコカ°イト° ヒタ°リ		1	
69	24831-1136-1	ハコカ°イト° ミキ°		1	
70	57302-5115-1	チョウセツ ハ°ネ		4	
71	24069-1141-2	カ°イト° ウケ		2	
72	24069-1145-1	カ°イト° ツマミ		4	
73	05411-10316	スプ°リンク° ヒ°ン		4	3 × 1 6
74	24085-3338-2	チンアツ ロール シク		1	
75	24095-3346-1	フッシュ 10-15		2	
	24085-3260-1	チンアツ ローラ アッシ		1	76 , 77
76	24061-3116-1	チンアツ ローラ		1	
77	24031-3131-2	フクト° ローラ フランシ° 2		2	
78	04013-50100	ヒラサ°カ°ネ		4	M 1 0
79	24086-3314-1	カラ° 10-15-44		2	
80	24821-3261-1	チンアツ アーム		2	
81	04613-50080	E リンク°		4	E - 8
82	24152-3357-1	シャ°ハイ イタ		1	
83	24086-3355-2	カウンタ キ°ヤ		1	
84	24831-6117-1	カハ°- 7		1	

6. 均平装置関係 (SP-G22T、SP-G22T₁、SP-G33T、SP-G33T₁)



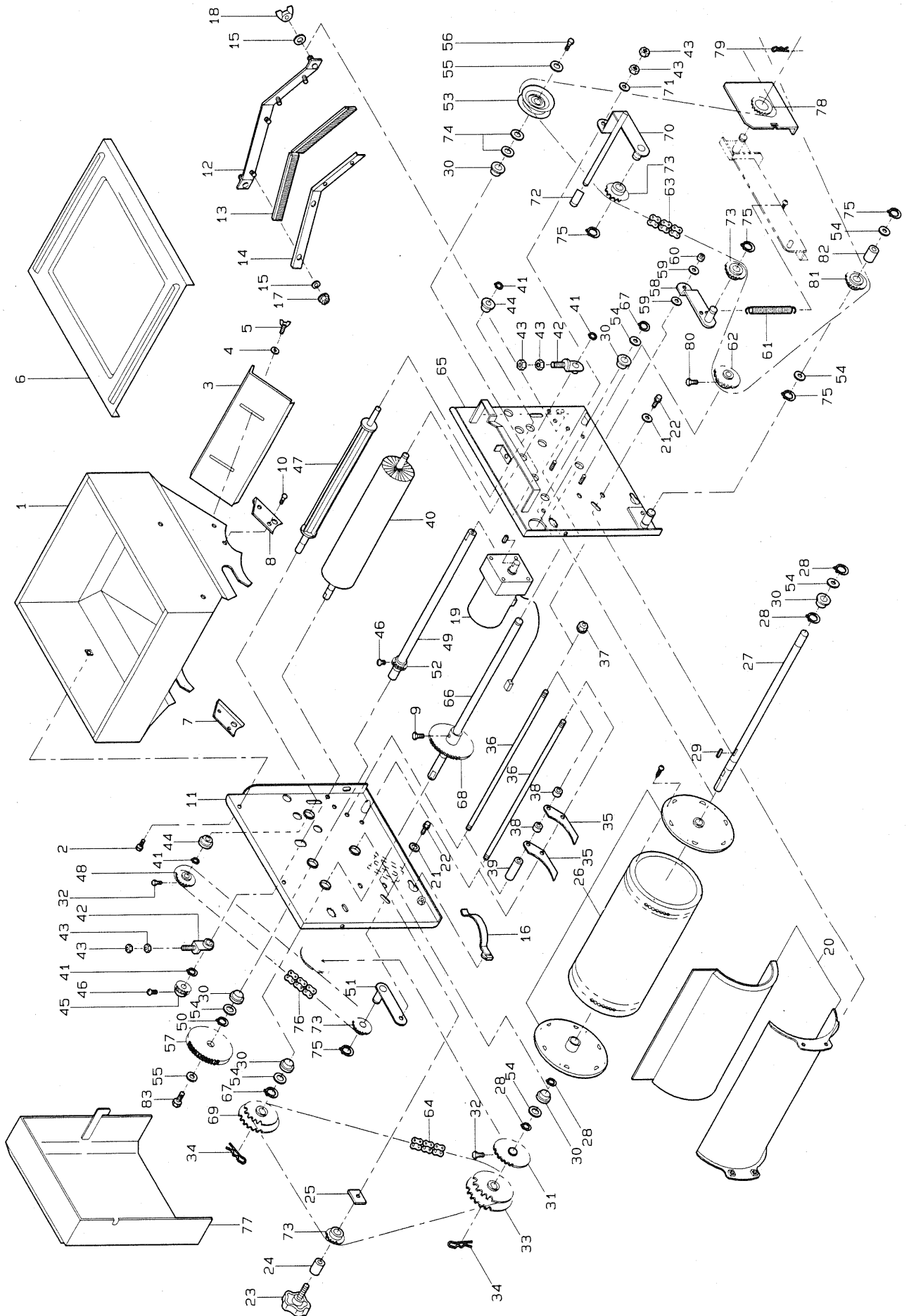
図番	品番	品名	数量		備考
			SP-G22T SP-G33T	SP-G22T1 SP-G33T1	
1	24722-7775-1	フ`リム フレ-ム 3	-	1	
	24821-3223-2	フ`リム フレ-ム 3	1	-	
2	24722-7781-1	フ`リム カナク` 1	-	1	
	24821-3224-1	フ`リム カナク` 1	1	-	
3	24722-7786-1	フ`リム ア-ム	-	2	
4	04613-50080	E リンク`	2		E - 8
5	04013-50100	ヒラサ`ガ`ネ	2	4	M 1 0
6	24722-7782-1	フ`リム カナク` 2	-	1	
	24821-3225-1	フ`リム カナク` 2	1	-	
7	24722-7783-1	フ`リム カナク` 3	-	1	
	24821-3226-1	フ`リム カナク` 3	1	-	
8	24722-7788-1	フ`リム ハ`ネ	-	2	
	57302-5115-1	チヨウセツ ハ`ネ	2	-	
9	04013-50080	ヒラサ`ガ`ネ	-	2	M 8
10	05515-50080	トビ`ン (A 形)	-	2	R - 8
11	24821-3234-2	モト`シハ`ネ	1		
12	01152-50625	ホ`ルト	1		M 6 × 2 5
13	02113-50060	ナット	1		M 6
14	56591-3112-1	サ`コミ ハ`ンハ`-	1		E - 2 0 2
15	24821-3221-2	フ`リムハ`ン 1	1		
16	24821-3222-2	フ`リムハ`ン 2	1		
17	01152-50612	ホ`ルト	4		M 6 × 1 2
18	02024-50060	サラサ`ナット	4		M 6
19	53042-3428-1	チエン シ`ク サ`ガ`ネ	-	2	
20	53022-4483-1	テンション フ`-リ サ`ガ`ネ	-	6	
21	04612-10150	シ`クヨウ トメワ	-	4	S - 1 5
22	24722-7789-1	フ`リム ロ-ラ	-	2	
23	24821-3245-2	フ`リム フレ-ム 1	1	-	
24	24821-3246-2	フ`リム フレ-ム 2	1	-	
25	24069-1145-1	カ`イト` ツマミ	2	-	
26	05411-10316	スフ`リンク` ピ`ン	2	-	φ 3 × 1 6
27	24821-3232-1	ノブ` ナット	2	-	M 6
28	24821-3236-1	フ`リム フレ-ム ピ`ン	2	-	
29	24821-3237-1	オシハ`ネ	2	-	
30	04015-50060	モクサ`イヨウ マルサ`ガ`ネ	2	-	
31	05511-50212	ワリ`ピン	2	-	φ 2 × 1 2

7. 播種裝置關係 (SP-G22T、SP-G22T₁、SP-G33T、SP-G33T₁)



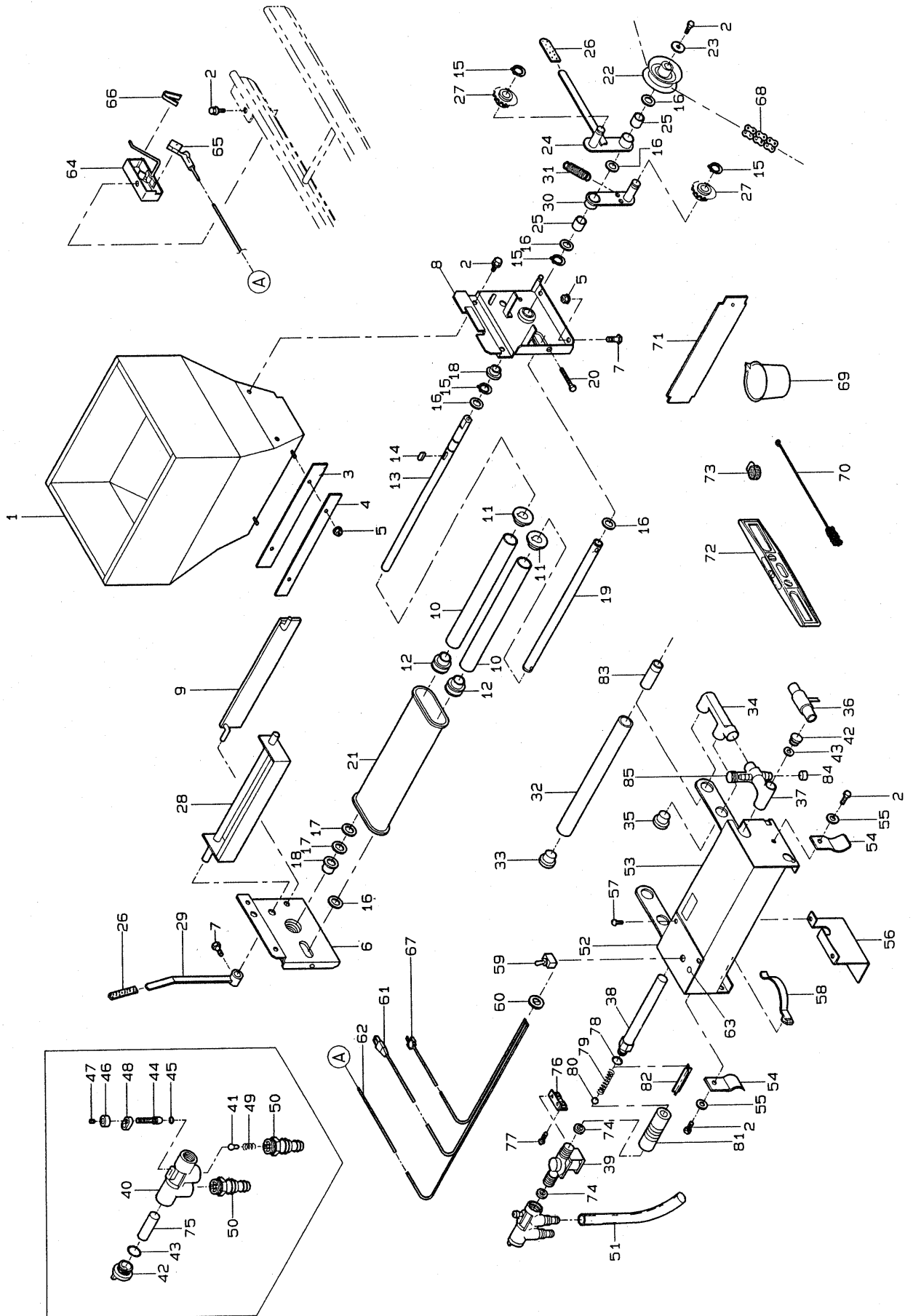
図番	品番	品名	数量				備考
			SP-G 22T	SP-G 22T1	SP-G 33T	SP-G 33T1	
	24151-2020-1	ハシュ ソウチ アッシ	1		-		1~18, 20~61, 64~76
	24115-2020-1		-		1		
	24151-2110-1	ハシュ ホッパ アッシ	1		-		1~5, 7~10
	24115-2110-1		-		1		
1	24030-2111-1	ハシュ ホッパ°	1				
2	01020-50612	SW ホルト	4				M 6 × 1 2
3	24030-2112-1	モミ シャッタ	1				
4	04013-50060	ヒラ サカネ	2				M 6
5	01850-50612	チョウ ホルト	2				M 6 × 1 2
6	24030-2121-3	ハシュ ホッパ° フタ	1				
7	24058-2113-5	シクウケ 1	1				
8	24058-2114-5	シクウケ 2	1				
9	01152-50616	ホルト	1				M 6 × 1 6
10	01242-50612	SFW ホルト	4				M 6 × 1 2
11	24030-2211-3	ホッパ° タイ 1	1				
12	24058-2235-2	フラス ウケ タイ	1				
13	24030-2236-1	ソウジ フラシ	2				
14	24058-2237-2	ソウジ フラシ オサI	1				
15	04013-50060	ヒラ サカネ	6				M 6
16	24030-1166-1	カイト° ハネ	2				
17	02024-50060	サラザ° ナット	4				M 6
18	02800-50060	チョウ ナット	2				M 6
19	24730-5301-1	コカタ キヤ モートル	-		1		5 0 W, 1 / 4 5
	24020-5301-2	コカタ キヤ モートル	1		-		4 0 W, 1 / 6 5
20	24030-2213-1	ロール カイト°	1				
21	04013-50060	ヒラ サカネ	5				M 6
22	01020-50612	SW ホルト	5				M 6 × 1 2
23	24059-2268-2	ノブ ホルト 38	1				
24	24059-2282-2	カラ- 15-10-28	1				
25	24058-2258-3	トメ カナク°	1				
26	24058-2120-1	ハシュ ロール アッシ	1				
27	24058-2218-3	ハシュ ロール シク	1				
28	04612-10150	シクヨウ トメリ	4				S - 1 5
29	05712-00515	キー	1				5 × 5 × 1 5 (両 丸)
30	24058-2223-1	フッシュ	6	-	6	-	φ 1 5 用
31	24058-2259-1	ス°ロケット 18	1				1 8 T
32	01250-50612	シユウシ° アナツキ ロッカク ホルト	2				M 6 × 1 2
33	24058-2255-2	ス°ロケット 19-24 コパ°ン	1				1 9 T - 2 4 T
34	05516-50160	トメビ°ン (B 形)	2				R 1 6
35	24058-2229-1	ロール スクレ°ハ°-	2 8				
36	24058-2231-1	スクレ°ハ°- トメシク	2				
37	02024-50060	サラザ° ナット	4				M 6
38	24058-2232-1	カラ- 15-10-9	2 7				
39	24058-2233-1	カラ- 15-10-48	2				
40	24030-2219-1	ロール フラシ	1				
41	04612-10100	シクヨウ トメリ	4				S - 1 0
42	24030-2221-2	ロール アシヤスタ	2				

7. 播種裝置關係 (SP-G22T、SP-G22T₁、SP-G33T、SP-G33T₁)



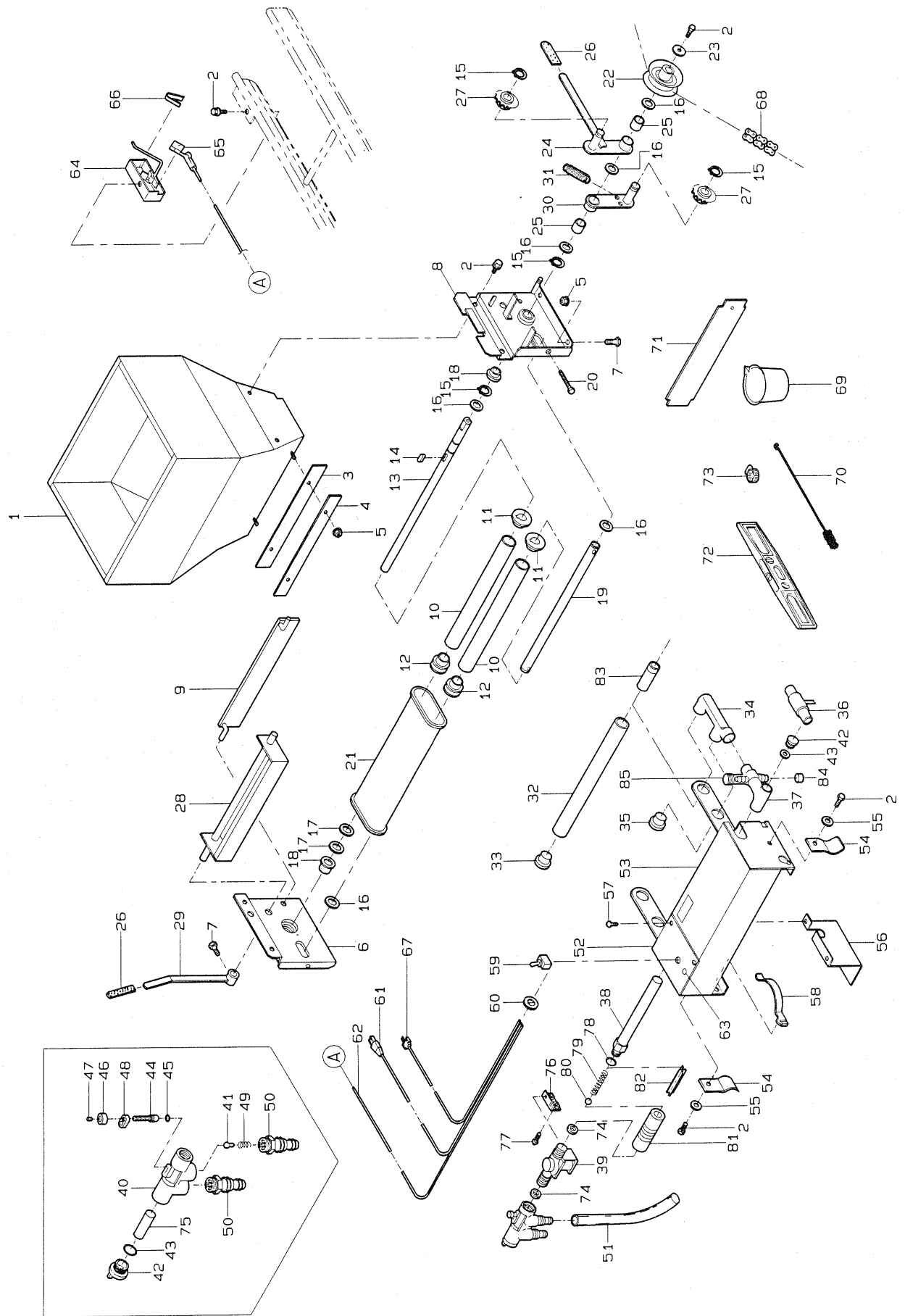
図番	品番	品名	数量				備考
			SP-G 22T	SP-G 22T1	SP-G 33T	SP-G 33T1	
43	02113-50060	ナット	6				M 6
44	24011-1171-2	モートルヨウ フッシユ	2				
45	24021-5112-2	20T キヤ	1				2 0 T
46	03054-50512	シユウシ アナツキ ナハコネシ	2				M 5 × 1 2
47	24058-2225-4	カクハン ロール	1				
48	24058-2261-2	スフOCKET 12	1				1 2 T
49	24058-2248-3	ハシユ クトウ シク	1				
50	04612-10150	シクヨウ トメワ	1				S - 1 5
51	24030-2256-2	テンション アーム 2	1				
52	24058-2249-2	ハシユ クトウ キヤ	1				2 0 T
53	24058-2243-3	リンク スフOCKET 12	1				1 2 T
54	53022-4483-1	テンション フーリ サカネ	7				
55	04014-50060	モクサイヨウ マルサカネ	2				6 × 2 2 × 2 . 3
56	01020-50612	SW ホールト	1				M 6 × 1 2
57	24058-2251-1	フォーム キヤ 60	1				6 0 T
58	24058-2246-1	テンション アーム 1	1				
59	04013-50060	ヒラ サカネ	2				M 6
60	02505-50060	タフロック ナット	1				M 6
61	24058-2247-3	テンション スフリンク 1	1				
62	24030-5111-1	クトウ スフOCKET	1				1 0 T - 1 2 T
63	24030-6311-1	チエン 1	-	1			1 9 4 L
	24020-6311-1	チエン 1	1	-			1 5 6 L
64	24058-6312-1	チエン 2	1				5 2 L
65	24030-2212-3	ホッパ タイ 2	1				
66	24058-2252-2	カウンタ シク	1				
67	04612-10150	シクヨウ トメワ	2				S - 1 5
68	24058-2253-2	キヤ 60	1				6 0 T
69	24059-2254-1	スフOCKET 15-17 コハン	1				1 5 T - 1 7 T
70	24058-2238-3	クラッチ アーム	1				
71	04013-50060	ヒラ サカネ	1				M 6
72	24051-2133-2	アーム キャップ	1				
73	24030-2241-1	テンション スフOCKET	6	4			1 1 T
74	53042-3428-1	チエン シク サカネ	2				
75	04612-10150	シクヨウ トメワ	5				S - 1 5
76	24058-6313-2	チエン 3	1				3 8 L
77	24115-6111-1	カハ 1	1				
78	24982-1001-1	DP50	-	1			
79	05516-50160	トメピン (B形)	-	1			R - 1 6
80	03430-00608	ロツカク アナツキ トメネシ	1				M 6 × 8
81	24720-2269-2	カウンタ スフOCKET	1		-		1 2 T - 1 4 T
	24732-2269-1	カウンタ スフOCKET	-		1		1 2 T - 1 4 T
82	24720-2242-1	フッシユ 15-19-22	1				
83	01020-50616	SW ホールト	1				M 6 × 1 6

8. 覆土灌水装置関係 (SP-G22T、SP-G22T_r)



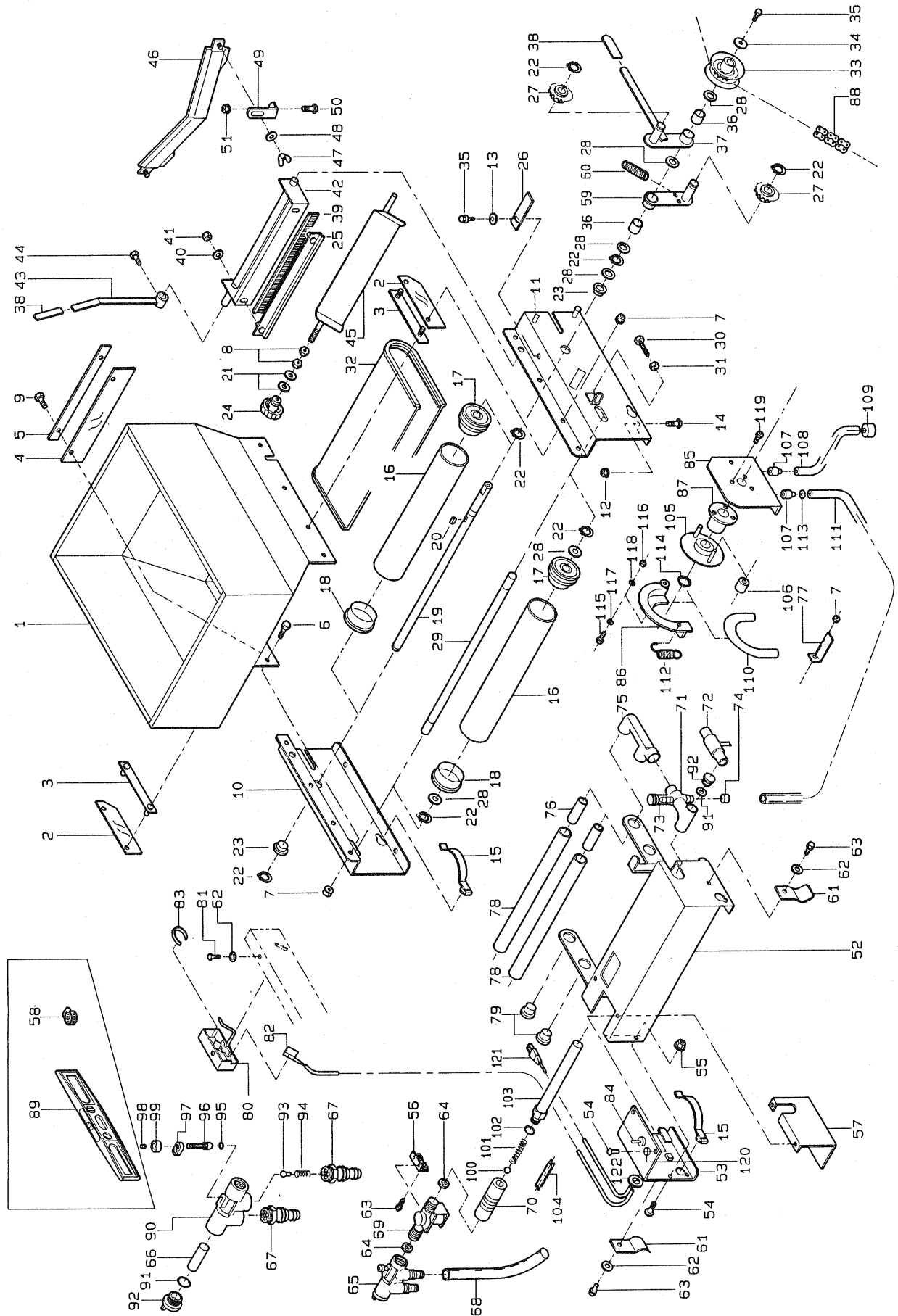
図番	品番	品名	数量		備考
			SP-G22T	SP-G22T1	
1	24073-3111-1	フクト ホッパ°		1	
2	01020-50612	SW ホルト	7	8	M 6 × 1 2
3	24020-3112-1	フクト ヌノ		1	
4	24020-3113-1	ヌノ オサI		1	
5	02024-50060	サラサ°ナット		6	M 6
6	24020-3211-2	フクト ホッパ° タイ 1		1	
7	01152-50612	ホルト		5	M 6 × 1 2
8	24151-3212-3	フクト ホッパ° タイ 2		1	
9	24020-3234-1	ハイト° ハン		1	
	24020-3260-1	フクト ローラ アッシ		1	10~12
10	24020-3115-2	フクト ローラ		2	
11	24020-3116-2	フクト ローラ フランジ°		2	
12	24020-3117-2	フクト ローラ フランジ° 2		2	
13	24020-3218-1	コンバ°ア シク 1		1	
14	05712-00515	フェサ°ー キー		1	5 × 5 × 1 5 (両丸)
15	04612-10150	シクヨウ トメワ		5	S - 1 5
16	53022-4483-1	テンション フ°ーリ サ°カ°ネ		6	
17	53042-3428-1	チェンシク サ°カ°ネ		4	
18	24058-2223-1	ブッシュ		2	
19	24073-3219-1	コンバ°ア シク 2		1	
20	01152-50650	ホルト		2	M 6 × 5 0
21	24020-3229-3	コンバ°ア ヘルト ミニ		1	
22	24058-2243-3	リング° スフ°ロケット 12		1	
23	04014-50060	モクサ°イヨウ マルサ°カ°ネ		1	M 6 × 2 2 × t 2 . 3
24	24030-3224-1	クラッチ アーム 2		1	
25	24030-3232-1	ブッシュ 15-19-18		2	
26	24051-2133-2	アーム キャップ°		2	
27	24030-2241-1	テンション スフ°ロケット		2	1 1 T
28	24020-3228-2	フクト° シャッタ		1	
29	24030-3228-1	フクト° フラシ アーム		1	
30	24030-3231-1	テンション アーム 3		1	
31	24068-3241-1	テンション ハ°ネ		1	
	24151-4101-1	カンスイソウチ アッシ		1	32~67,73~85
32	24058-4111-2	ノズル		1	
33	24031-4112-3	ゴムセン		1	
34	24030-4171-2	カンスイ Fツナキ°		1	
35	24151-4173-1	Fフ°ラク°		1	
36	24115-4122-1	テイアツ ハ°イフ°		1	
37	24115-4123-2	ハ°キューム ハット°		1	
38	24059-4121-4	フロ°ー ハ°イフ°		1	
39	24051-4142-1	テンシ° ハ°ン		1	
	24030-4120-2	マニホールド アッシ		1	40~50,75
40	24171-4131-5	マニホールド°		1	
41	24030-4132-1	ハ°ルフ°		1	
42	24059-4133-2	キャップ° 1		2	
43	04812-00200	Oリング°		2	P 2 0
44	24059-4134-3	ニート°ル		1	

8. 覆土灌水装置関係 (SP - G22T、SP - G22T)



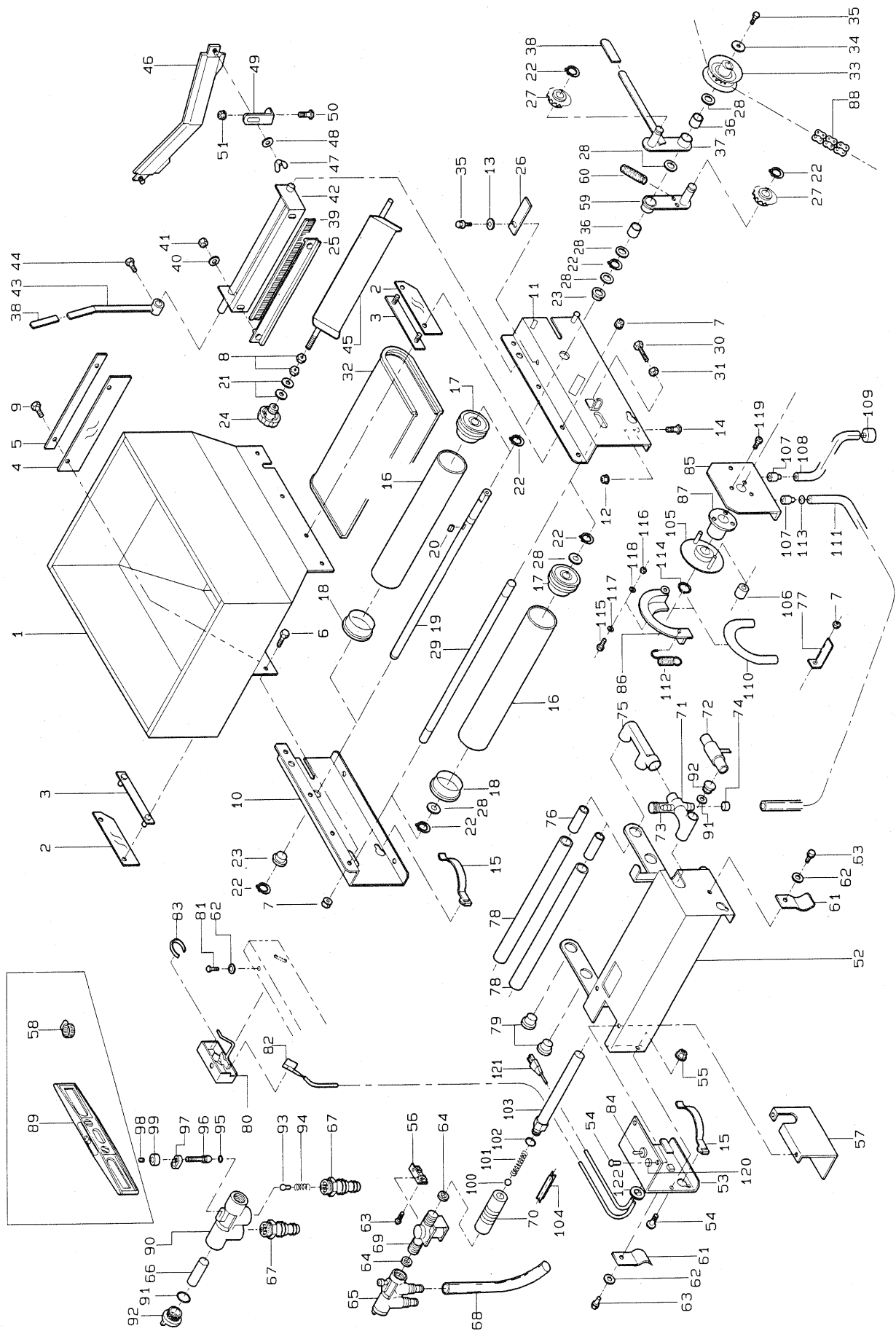
図番	品番	品名	数量		備考
			SP-G22T	SP-G22T1	
45	04812-00060	0リンク	1		P 6
46	24059-4135-3	ノブ	1		
47	03455-00606	六角穴付止ねじ(平先)	1		M 6 × 6
48	24059-4136-2	プレート	1		
49	24059-4138-4	オシハネ	1		
50	24030-4141-2	ホース ジョイント	2		
51	24059-4143-1	リリーフ ホース	1		
52	24111-4216-4	ソウサハン	1		
53	24111-4211-3	カンスイバコ	1		
54	24030-4181-2	ハコ ヒキテ	1	2	
55	04013-50060	ヒラ サカネ	1	2	6 × 18 × t 1.2
56	24111-4217-1	シタ カバー	1		
57	03054-50612	シユウシ アナツキ ナハ コネジ	2		M 6 × 12
58	24030-1166-1	カイト ハネ	2		
59	24059-4161-1	スナッフ スイッチ	1		ゴムキャップ付
60	24073-5118-1	ゴム ブラッシュ	1		
61	24058-5116-2	テングン コート	1		
62	24058-4142-3	コート 3	1		
63	24059-4166-2	ネオン ランプ	1		
64	24067-9115-2	スイッチ ホックス	1		
65	24051-4153-1	センサー 1	1		
66	24051-4159-4	スイッチ ハネ	1		
67	24030-5316-1	モーター コート	1		
68	24085-6314-2	チェン 4	1		78 L
69	24058-8121-1	ケイリヨウ カップ	1		
70	24030-8123-1	ノズル ヨウ ブラシ	1		
71	24001-6111-4	トコツチ ナラシ ショウキ	1		
72	24058-8116-1	スイジユンキ	1		
73	24030-4187-1	ホース ハント 20	2		
74	24030-4158-1	ハッキン	2		
75	24059-4139-2	フィルタ	1		
76	24058-4117-4	ウケ カナク	1		
77	01020-50612	SW ホールト	2		M 6 × 12
78	04812-00150	0リンク	1		P 15
79	24030-4155-3	フロ- スプリング	1		
80	24030-4156-1	ホール 3	1		
	24059-4110-1	メータ アッシ	1		78~82
81	24059-4119-4	リュウリョウケイ	1		
82	24030-4157-2	ストッパ	1		
83	24115-4189-4	ハイト 2	1		V P 13 L = 75
84	24115-4186-1	キャップ 3	1		
85	24051-4138-2	スホイト	1		

9. 覆土灌水装置関係 (SP - G33T、SP - G33T₁)



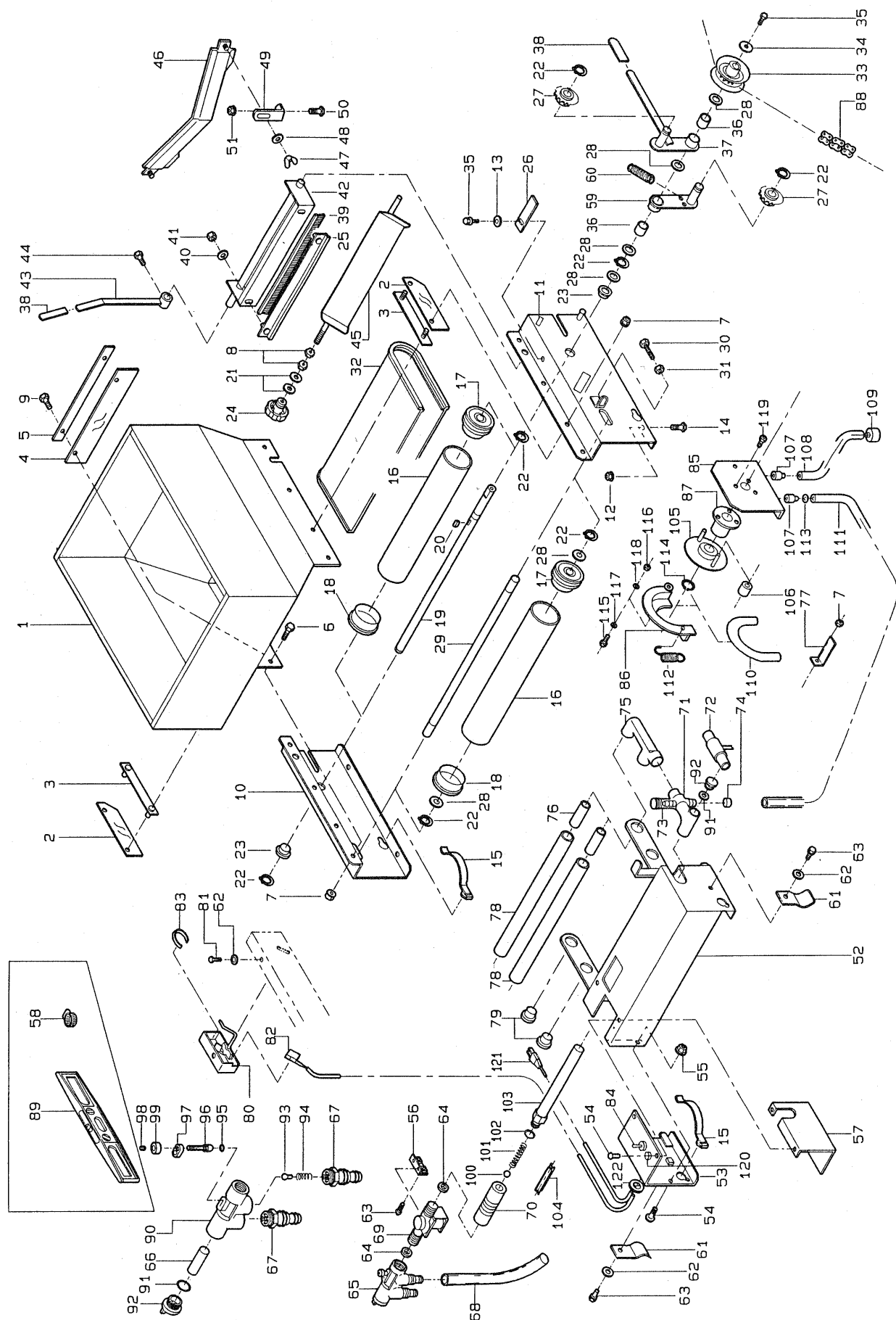
図番	品番	品名	数量		備考
			SP-G33T	SP-G33T1	
1	24030-3111-1	フクト ホッパ°		1	
2	24058-3112-4	スカート 1		2	
3	24058-3113-3	ヌノ オサI		2	
4	24059-3114-2	スカート 2		1	
5	24059-3115-1	ヌノ オサI 2		1	
6	01152-50612	ホルト		4	M 6 × 1 2
7	02024-50060	サラザ°ナット		9	M 6
8	02113-50080	ナット		2	M 8
9	01020-50612	SW ホルト		2	M 6 × 1 2
10	24030-3211-2	フクト° ホッパ°タ°イ 1		1	
11	24030-3212-2	フクト° ホッパ°タ°イ 2		1	
12	02024-50060	サラザ°ナット		4	M 6
13	04013-50060	ヒラ サ°カ°ネ		1	M 6
14	01152-50616	ホルト	4	2	M 6 × 1 6
15	24030-1166-1	カ°イト° ハ°ネ		4	
	24030-3260-1	フクド ローラ アッシ		2	16,17,18
16	24031-3115-2	フクト° ローラ		2	
17	24031-3116-3	フクト° ローラ フランジ° 1		2	
18	24031-3131-2	フクト° ローラ フランジ° 2		2	
19	24030-3218-2	コンハ°ア シク 1		1	
20	05712-00515	フェサ°ー キー		1	5 × 5 × 1 5 (両丸)
21	04016-50080	ヒラ サ°カ°ネ		2	M 8
22	04612-10150	シクヨウ トメリ		7	S - 1 5
23	24058-2223-1	フ°ッシュ		2	
24	24031-2117-4	ツマミ		1	
25	24030-3227-1	フクト° フ°ラシ オサI		1	
26	24030-3244-1	クラッチ ストッパ°		1	
27	24030-2241-1	テンション スフ°ロケット		2	1 1 T
28	53022-4483-1	テンション フ°ーリ サ°カ°ネ		8	
29	24058-3219-1	コンハ°ア シク 2		1	
30	01152-50650	ホルト		2	M 6 × 5 0
31	02113-50060	ナット		2	M 6
32	24059-3229-2	コンハ°ア °ホルト		1	
33	24058-2243-3	リンク° スフ°ロケット 12		1	
34	04014-50060	モクサ°イヨウ マルサ°カ°ネ		1	M 6
35	01020-50612	SW ホルト		2	M 6 × 1 2
36	24030-3232-1	フ°ッシュ 15-19-18		2	
37	24030-3224-1	クラッチ ア°ム 2		1	
38	24051-2133-2	ア°ム キャップ°		2	
39	24058-3225-2	フクト° フ°ラシ		1	
40	04013-50060	ヒラサ°カ°ネ		2	M 6
41	02024-50060	サラザ°ナット		2	M 6
42	24030-3226-1	フクト° フ°ラシ シク		1	
43	24030-3228-1	フクト° フ°ラシ ア°ム		1	
44	01152-50612	ホルト		1	M 6 × 1 2
45	24085-3319-2	ハンテン ハ°ン		1	
46	24059-3233-2	ハイト° コ°ム		1	

9. 覆土灌水装置関係 (SP - G33T、SP - G33T₁)



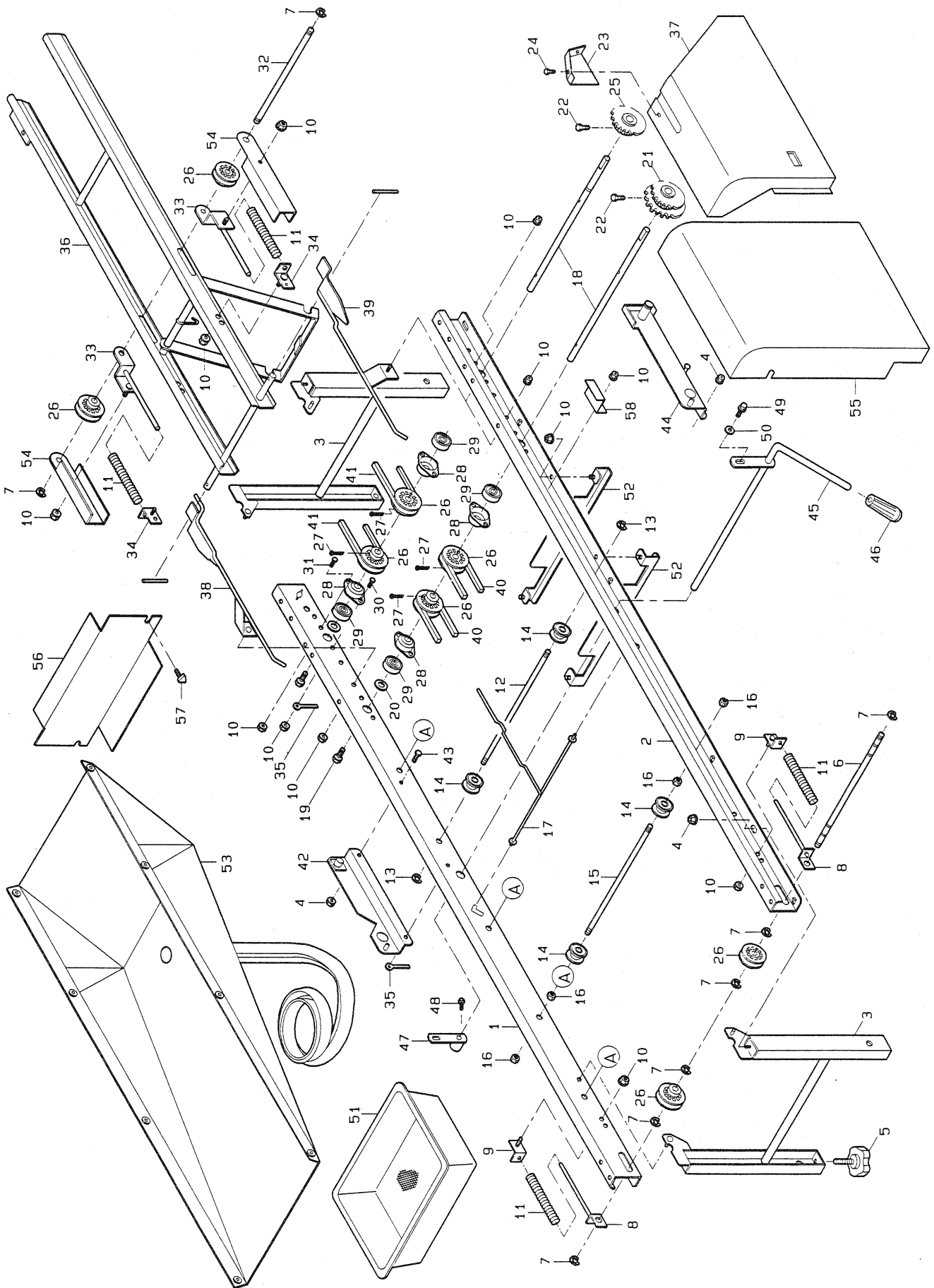
図番	品番	品名	数量		備考
			SP-G33T	SP-G33T1	
47	02800-50060	チョウ ナット		2	M 6
48	04013-50060	ヒラ サカガネ		2	M 6
49	24059-3235-2	ライト コム タイ		2	
50	01152-50616	ホルト		2	M 6 × 1 6
51	02024-50060	サラサナット		2	M 6
	24111-4101-3	カンスイソウチ アッシ		1	52~58,61~84,90~104
52	24111-4211-3	カンスイ ハコ		1	
53	24111-4216-4	リウサ ハン		1	
54	03054-50612	ジユウシ アナツキ ナハコネジ		4	M 6 × 1 2
55	02024-50060	サラサナット		2	M 6
56	24058-4117-4	ウケ カナク		1	
57	24111-4217-1	シタ カバー		1	
58	24030-4187-1	ホース ハント 20		2	
59	24030-3231-1	テンション アーム 3		1	
60	24068-3241-1	テンション ハネ 1		1	
61	24030-4181-2	ハコ ヒキテ		2	
62	04013-50060	ヒラ サカガネ		3	M 6
63	01020-50612	SW ホルト		4	M 6 × 1 2
64	24030-4158-1	ハッキン		2	t 6
65	24030-4120-2	マニホルト アッシ		1	66,67,90~99
66	24059-4139-2	フィルタ		1	
67	24030-4141-2	ホース ジョイント		2	
68	24059-4143-1	リリーフ ホース		1	
69	24051-4142-1	テンス ハン		1	
	24030-4110-1	メータ アッシ		1	70,100~104
70	24059-4119-4	リュウ リョウ ケイ		1	マーク付
71	24115-4123-2	ハッキューム ハット		1	
72	24115-4122-1	テイツ ハイフ		1	
73	24051-4138-2	スホイト		1	
74	24115-4186-1	キャップ 3		1	
75	24030-4171-2	カンスイ F ツナキ		1	
76	24115-4189-4	ハイフ 2		2	
77	24981-4938-1	イル カナク		1	
78	24058-4111-2	ノスル		2	
79	24031-4112-3	コムセン		2	
80	24067-9115-2	スイッチ ホックス		1	
81	01020-50612	SW ホルト		1	M 6 × 1 2
82	24051-4153-1	センサー 1		1	
83	24051-4159-4	スイッチ ハネ		1	
84	24059-4161-1	スナップ スイッチ		1	6 P 1 5 A 1 2 5 V
85	24981-4911-3	ハース フレート		1	
86	24981-4913-2	チューブ カイト		1	
87	24981-4915-1	メタル		1	
88	24030-6314-1	チエン 4		1	7 4 L
89	24058-8116-1	スイングンキ		1	
90	24171-4131-5	マニホルト		1	
91	04812-00200	オリソク		2	P 2 0

9. 覆土灌水装置関係 (SP - G33T、SP - G33T₁)



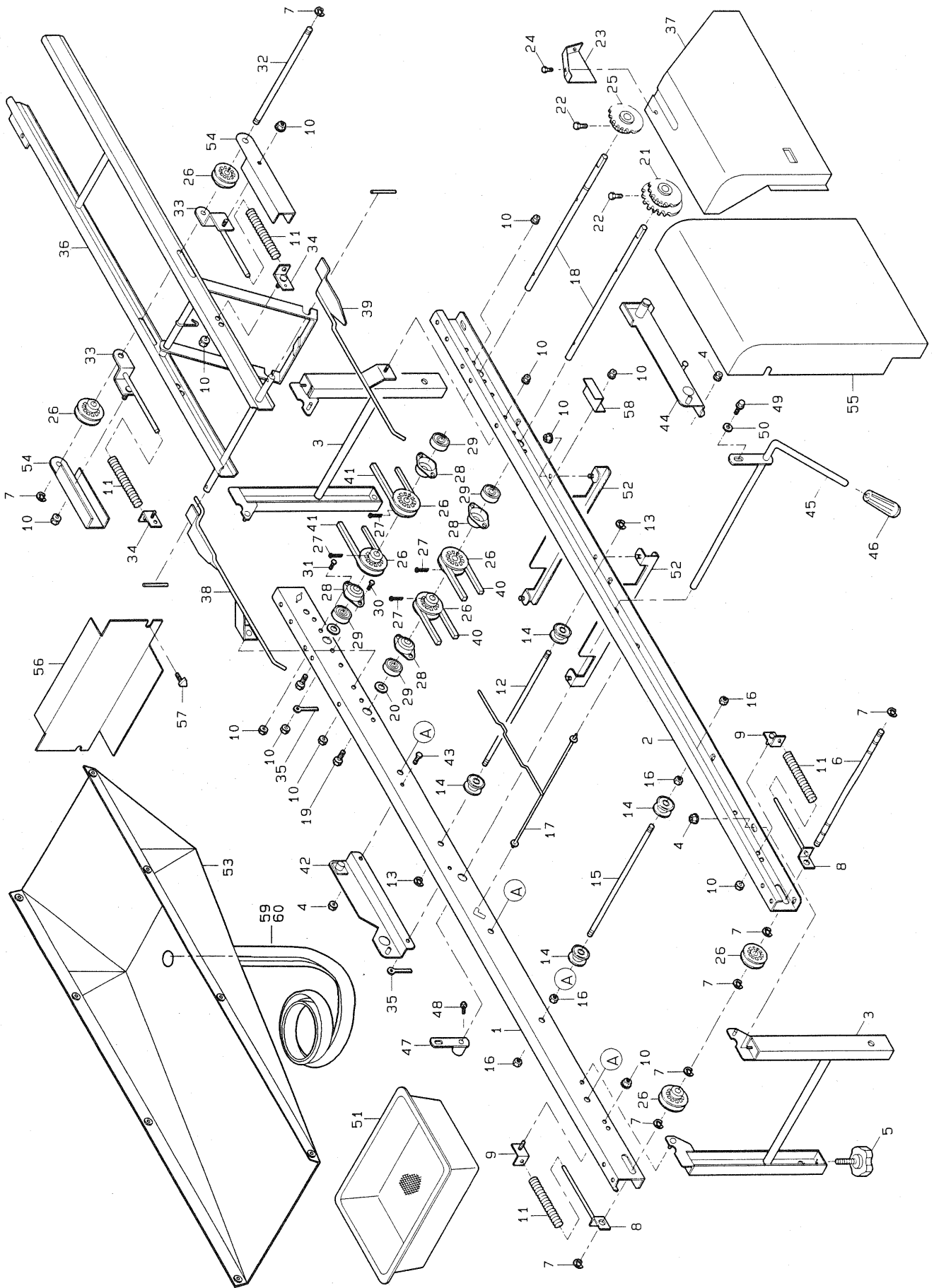
図番	品番	品名	数量		備考
			SP-G33T	SP-G33T1	
92	24059-4133-2	キャップ 1		2	
93	24030-4132-1	ハールフ		1	
94	24059-4138-4	オシハネ		1	
95	04812-00060	0リンク		1	P 6
96	24059-4134-3	ニートル		1	
97	24059-4136-2	フレート		1	
98	03455-00606	ロッカ アナツキ トメネシ		1	M 6 × 6
99	24059-4135-3	ノブ		1	
100	24030-4156-1	ホール 3		1	
101	24030-4155-3	フロ スフリンク		1	
102	04812-00150	0リンク		1	P 1 5
103	24059-4121-4	フロ ハイフ		1	
104	24030-4157-2	ストッパ		1	
	24982-1001-1	DP - 50		1	77,85~87,105~119
105	24981-4918-2	ホップ スフロケット		1	
106	24981-4923-2	ローラ 23-8-16		2	
107	24981-4924-2	ジョイント 1		2	
108	24981-4931-1	スイコミ ホース		1	
109	24981-4933-1	ウェイト		1	
110	24981-4914-1	シリコン ホース		1	
111	24981-4935-1	トシュツ ホース		1	
112	24981-4937-1	ヒキハネ		1	
113	24981-4939-1	フッシュ ナット		2	
114	04612-10200	シクヨウ トメワ		1	S - 2 0
115	03054-50420	シユウシ アナツキ ナハコネシ		1	M 4 × 2 0
116	02024-50040	サラザナット		1	M 4
117	04013-50040	ヒラ サカネ		1	4 × 8 × 0. 5
118	04015-50040	ヒラサカネ		1	4 × 1 0 × 0. 8
119	03054-50306	シユウシ アナツキ ナハコネシ		3	M 3 × 6
120	24059-4166-2	ネオン ランプ		1	B N - 6 1 R
121	24058-5116-2	デンケン コード		1	
122	24073-5118-1	ゴム フッシュ		1	

10. 搬送レール関係 (SP-G200)

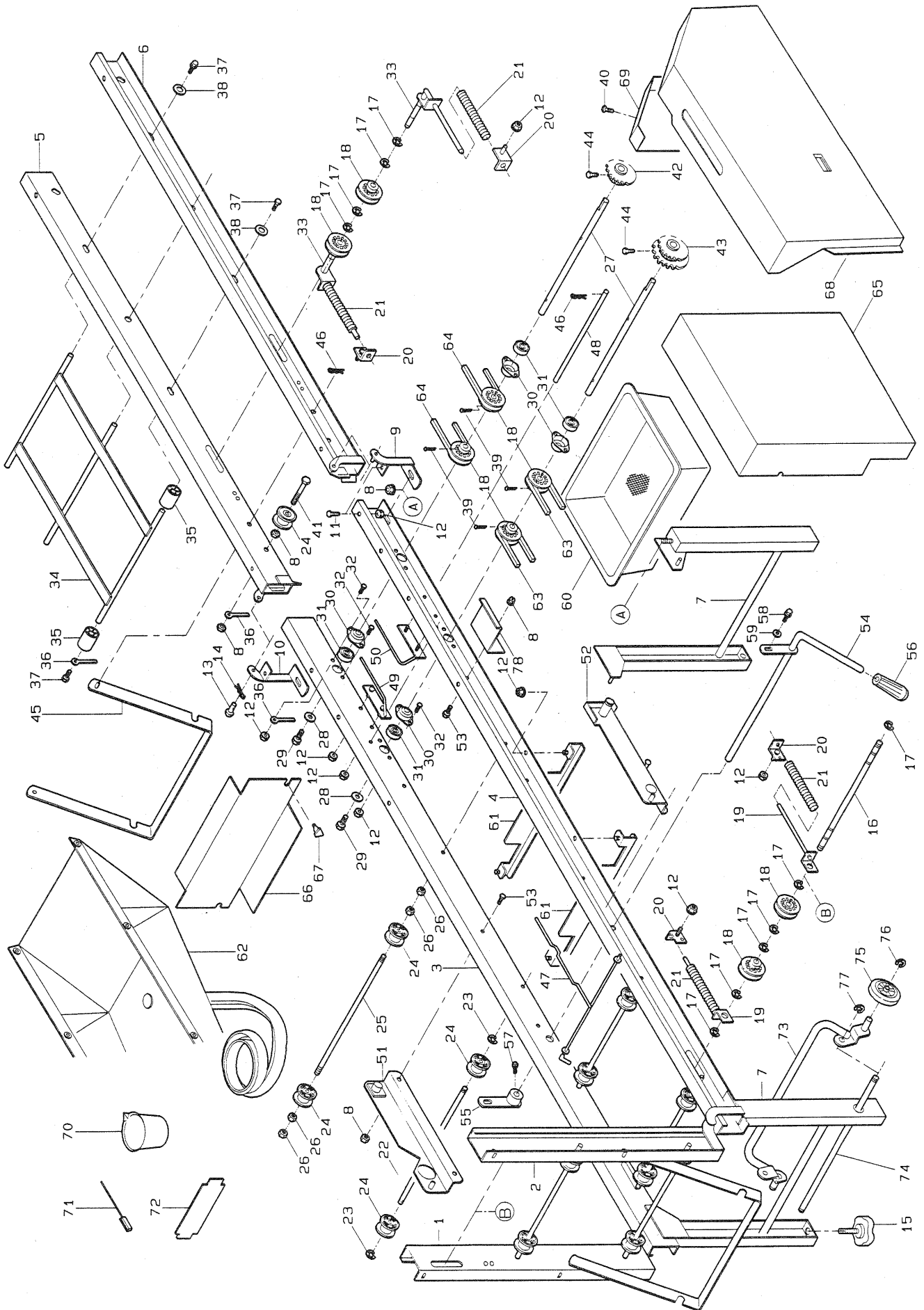


図番	品番	品名	数量		備考
			SP-G200		
1	24172-1111-1	レール ヒタリ	1		
2	24172-1112-4	レール ミキ	1		
3	24073-1117-3	レール スタンド	2		
4	02024-50080	サラサ ナット	8		M 8
5	24059-1124-2	アシヤスト ノブ 45	4		
6	24020-1125-1	ハンソウ シェク 1	1		
7	04613-50100	E リンク	8		E - 1 0
8	24020-1171-2	テンション フレート 1	2		
9	24020-1172-1	テンション フレート 2	2		
10	02024-50060	サラサ ナット	1 9		M 6
11	24020-1176-2	テンション ハネ	4		
12	24031-1128-1	ハンソウ ロール シェク 1	1		
13	04613-50060	E リンク	2		E - 6
14	24031-1131-2	ハンソウ ローラ	1 0		
15	24031-1129-1	ハンソウ ロール シェク 2	4		
16	02113-50080	ナット	1 6		M 8
17	24020-1148-1	ハコウケ レール 3	1		
18	24020-1127-1	ハンソウ シェク 3	2		
19	01020-50612	SW ホールト	2		M 6 × 1 2
20	24020-1159-1	スラスト シム	2		
21	24073-1133-1	スフケット 22-22	1		2 2 T - 2 2 T
22	01250-50612	シユウシ アナツキ ロッカク ホールト	2		M 6 × 1 2
23	24115-6129-1	カハ - 4 ホシヨ	1		
24	03054-50612	シユウシ アナツキ ナハコネシ	2		M 6 × 1 2
25	24151-1126-1	スフケット 23	1		2 3 T
26	24020-1129-1	ハンソウ フーリ	8		
27	05511-50330	ワリヒン	4		φ 3 × 3 0
28	24020-1131-2	ハアリンク ケース	4		
29	08121-06201	ホール ハアリンク	4		6 2 0 1 Z Z
30	01152-50612	ホールト	8		M 6 × 1 2
31	01152-50616	ホールト	3		M 6 × 1 6
32	24020-1128-2	ハンソウ シェク 4	1		
33	24020-1173-3	テンション フレート	2		
34	24020-1174-1	テンション フレート 4	2		
35	56367-6123-1	ホース オサエ	2		
36	24151-1151-1	ホシヨ レール	1		
37	24172-6114-1	カハ - 4	1		
38	24151-1157-1	ハコウケ ヒタリ	1		
39	24151-1158-1	ハコウケ ミキ	1		
40	07510-00115	フイ ハールト	2		A - 1 5 5
41	07510-00060	フイ ハールト	2		A - 6 0
42	24173-2272-1	ホッパタイ ウケ 1	1		
43	01152-50816	ホールト	4		M 8 × 1 6
44	24173-2273-3	ホッパタイ ウケ 2	1		
45	24030-2274-1	シフト アーム 1	1		
46	56511-3516-1	ニキリ 12-26	1		
47	24030-2275-1	シフト アーム 2	1		

10. 搬送レール関係 (SP-G200)

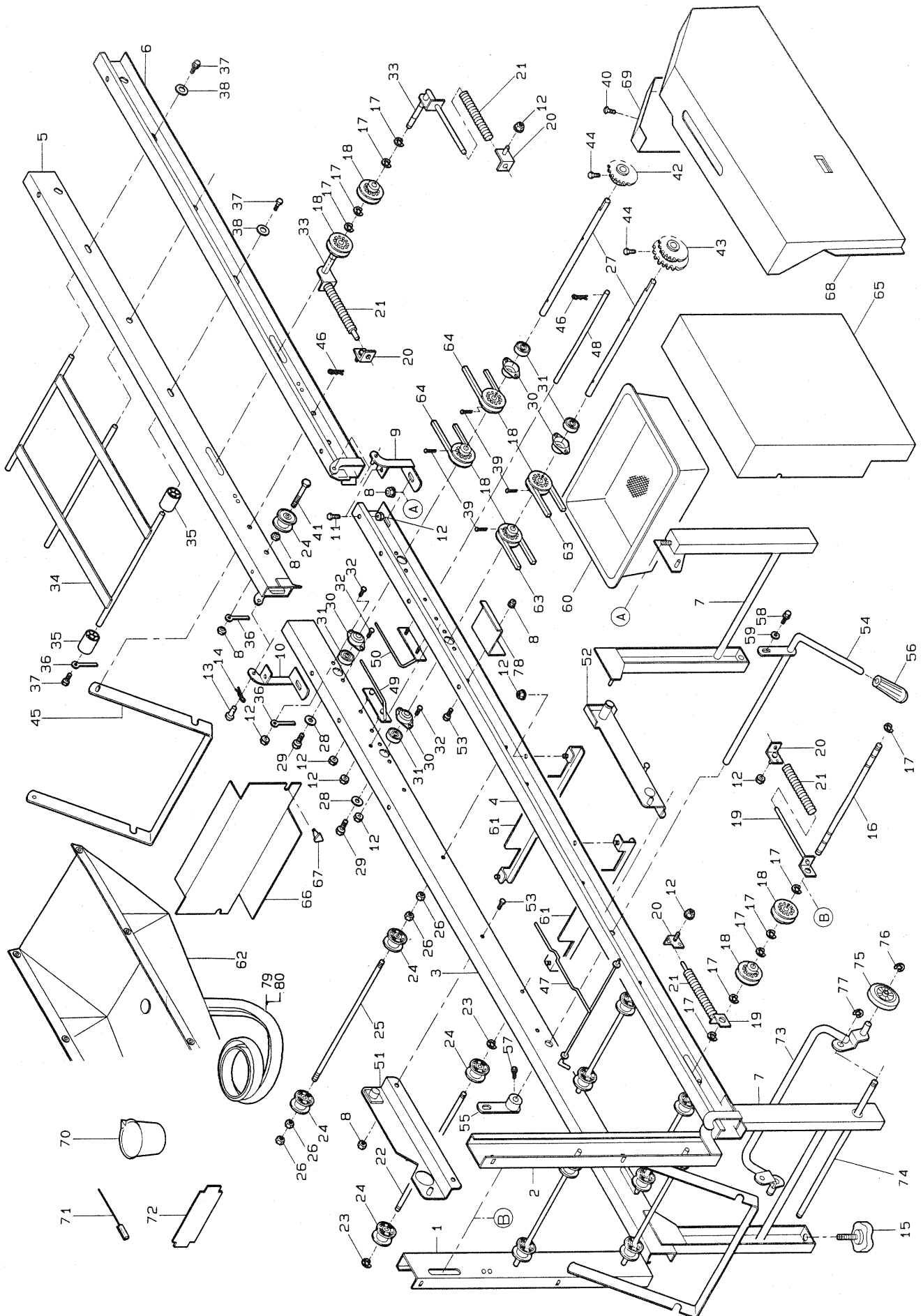


11. 搬送レール関係 (SP - G300、SP - G34)



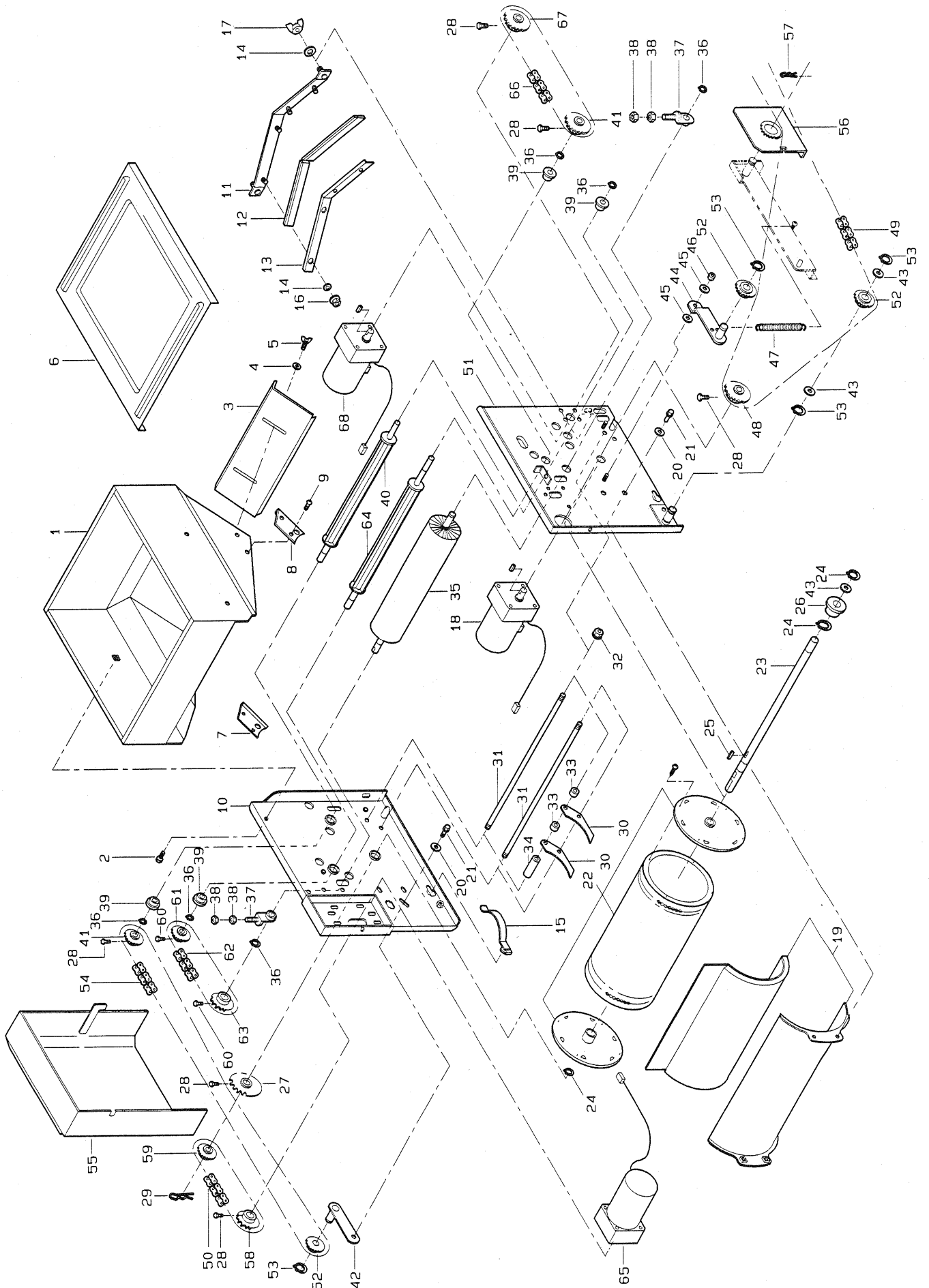
図番	品番	品名	数量		備考
			SP-G300	SP-G34	
1	24173-1111-1	レール 1 ヒタリ	1	—	
	24111-1111-2	レール 1 ヒタリ	—	1	
2	24173-1112-1	レール 1 ミキ	1	—	
	24111-1112-2	レール 1 ミキ	—	1	
3	24173-1113-1	レール 2 ヒタリ	1	—	
	24111-1113-1	レール 2 ヒタリ	—	1	
4	24173-1114-1	レール 2 ミキ	1	—	
	24111-1114-1	レール 2 ミキ	—	1	
5	24173-1115-1	レール 3 ヒタリ	1	—	
	24111-1115-2	レール 3 ヒタリ	—	1	
6	24173-1116-1	レール 3 ミキ	1	—	
	24111-1116-2	レール 3 ミキ	—	1	
7	24073-1117-3	レール スタンド	2		
8	02024-50080	サラサナット	1 3		M 8
9	24111-1181-1	チョウハン 1	2		
10	24111-1182-1	チョウハン 2	2		
11	01152-50612	ホルト	4		M 6 × 1 2
12	02024-50060	サラサナット	2 4		M 6
13	05151-51018	ピン 10-18	2		
14	05515-50100	トメピン	2		R - 1 0
15	24059-1124-2	アシヤスタ ノブ 45	4		
16	24020-1125-1	ハンソウ シック 1	1		
17	04613-50100	E リンク	1 2		E - 1 0
18	24020-1129-1	ハンソウ フーリ	8		
19	24020-1171-2	テンション フレート 1	2		
20	24020-1172-1	テンション フレート 2	4		
21	24020-1176-2	テンション ハネ	4		
22	24031-1128-1	ハンソウ ロール シック 1	1		
23	04613-50060	E リンク	2		E - 6
24	24031-1131-2	ハンソウ ローラ	1 4		
25	24031-1129-1	ハンソウ ロール シック 2	5		
26	02113-50080	ナット	2 0		M 8
27	24020-1127-1	ハンソウ シック 3	2		
28	24020-1159-1	スラスト シム	2		
29	01020-50612	SW ホルト	2		M 6 × 1 2
30	24020-1131-2	ハアリンク ケース	4		
31	08121-06201	ホル ハアリンク	4		6 2 0 1 Z Z
32	01152-50616	ホルト	8		M 6 × 1 6
33	24111-1175-2	テンション フレート 5	2		
34	24059-1121-2	レール 3 ツナキ	1		
35	24059-1122-1	ローラ 30-11-40	6		
36	56367-6123-1	ホース オサエ	4		
37	01020-50816	SW ホルト	5		M 8 × 1 6
38	04013-50080	ヒラ サカネ	4		M 8
39	05511-50330	ワリ ピン	4		3 × 3 0
40	03054-50612	ナハコネシ	2		M 6 × 1 2
41	01152-50855	ロツカク ホルト	2		M 8 × 5 5

11. 搬送レール関係 (SP-G300、SP-G34)



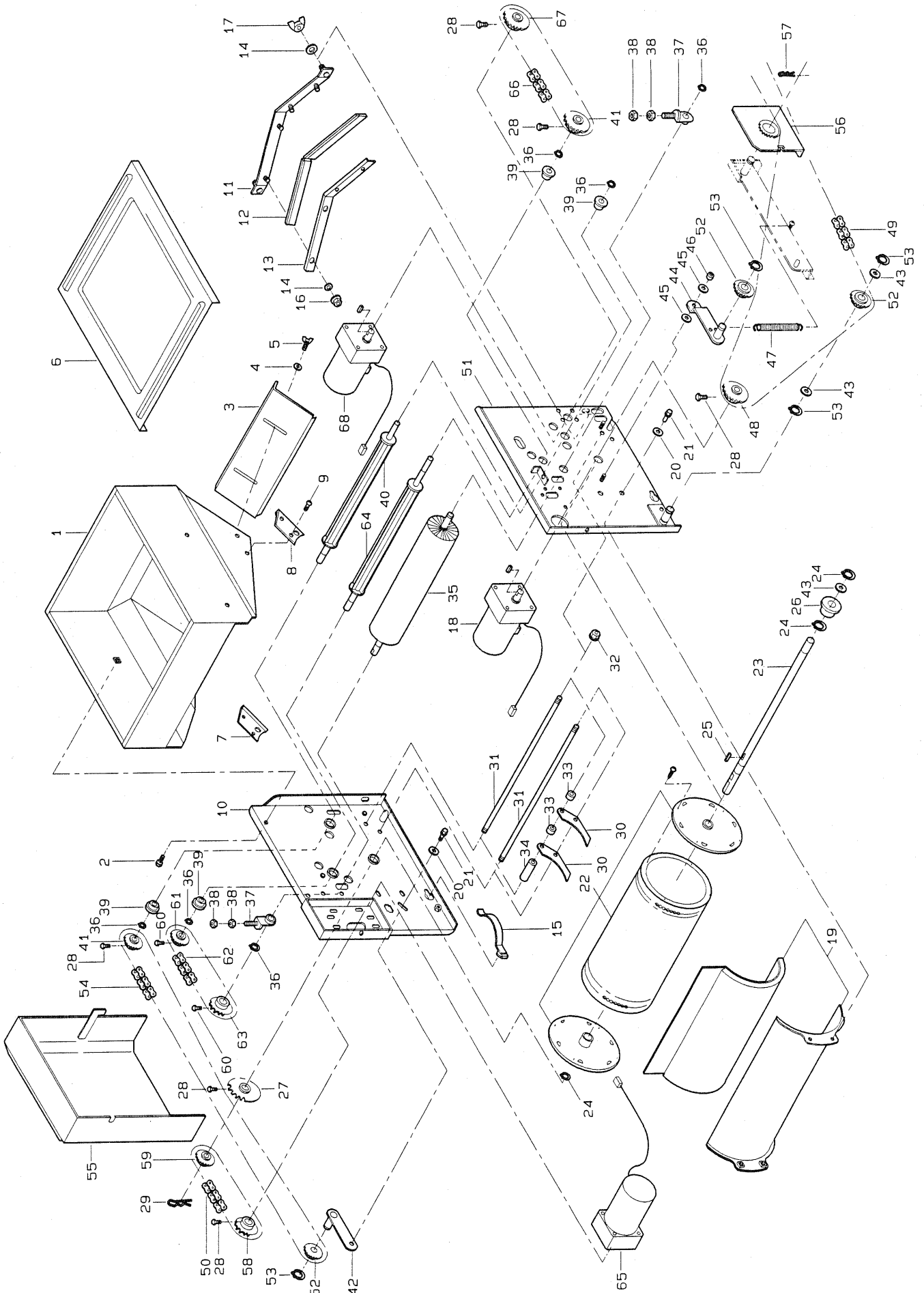
図番	品番	品名	数量		備考
			SP-G300	SP-G34	
42	24115-1132-1	スプロケット 13・S12	1		13T
43	24115-1133-1	スプロケット 12-22・S12	1		12T-20T (軸φ12用)
44	01250-50612	シユウシ` アナツキ ロッカク ホ`ルト	2		M6×12
45	24059-1123-3	ステ-	2		
46	05515-50060	トメピン	6		R-6
47	24020-1148-1	ハコウケ レール 3	1		
48	24111-1137-1	ハ`ルト トメ	1		
49	24020-1157-2	ハコウケ ヒタ`リ	1		
50	24020-1158-2	ハコウケ ミキ`	1		
51	24173-2272-1	ホッパ`ダイ ウケ 1	1	-	
	24030-2272-3	ホッパ`ダイ ウケ 1	-	1	
52	24173-2273-1	ホッパ`ダイ ウケ 2	1	-	
	24073-2273-4	ホッパ`ダイ ウケ 2	-	1	
53	01152-50816	ホ`ルト	4		M8×16
54	24030-2274-1	ソフト ア-ム 1	1		
55	24030-2275-1	ソフト ア-ム 2	1		
56	56511-3516-1	ニキ`リ 12-26	1		
57	01155-50816	ホ`ルト	2		M8×16 (7T)
58	01020-51025	SW ホ`ルト	2		M10×25
59	04013-50100	ヒラ サ`カ`ネ	2		M10
60	24059-2311-2	モミウケ	1		
61	24030-2313-1	モミウケ レール 1	2		
62	24111-4511-2	ハイスイ ウケ	1		
63	07510-00155	フ`イ ハ`ルト	2		A-155
64	07510-00048	フ`イ ハ`ルト	2		A-48
65	24173-6112-1	カハ`- 2	1	-	
	24171-6112-1	カハ`- 2	-	1	
66	24173-6113-1	カハ`- 3	1	-	
	24058-6113-2	カハ`- 3	-	1	
67	01406-50612	ノブ` ホ`ルト (KTB2)	4		M6×12
68	24173-6114-2	カハ`- 4	1	-	
	24171-6114-1	カハ`- 4	-	1	
69	24173-6129-1	カハ`- 4 ホ`ジ`ヨ	1	-	
	24115-6129-1	カハ`- 4 ホ`ジ`ヨ	-	1	
70	24058-8121-1	ケイリヨウ カップ`	1		
71	24030-8123-1	ノス`ル ヨウ フ`ラシ`	1		
72	24001-6111-4	トコツ`チ ナラシ シ`ヨウキ`	1		
	24115-9120-2	キャスト- アッシ	1		73~77
73	24115-9121-1	シャヅ`ク	1		
74	24059-9118-2	シャヅ`ク シ`テン	1		
75	24115-9117-1	シャリソ`	2		
76	04613-50080	E リンク`	2		E-8
77	04613-50100	E リンク`	2		E-10
78	24115-6121-3	カハ`- 4 トメカナク`	1		
79	24020-4525-1	ハイスイ ホ-ス	1		
80	24020-4527-1	ホ-ス ハ`ント`	1		

12. 播種裝置關係 (SP - G200、SP - G300、SP - G34)



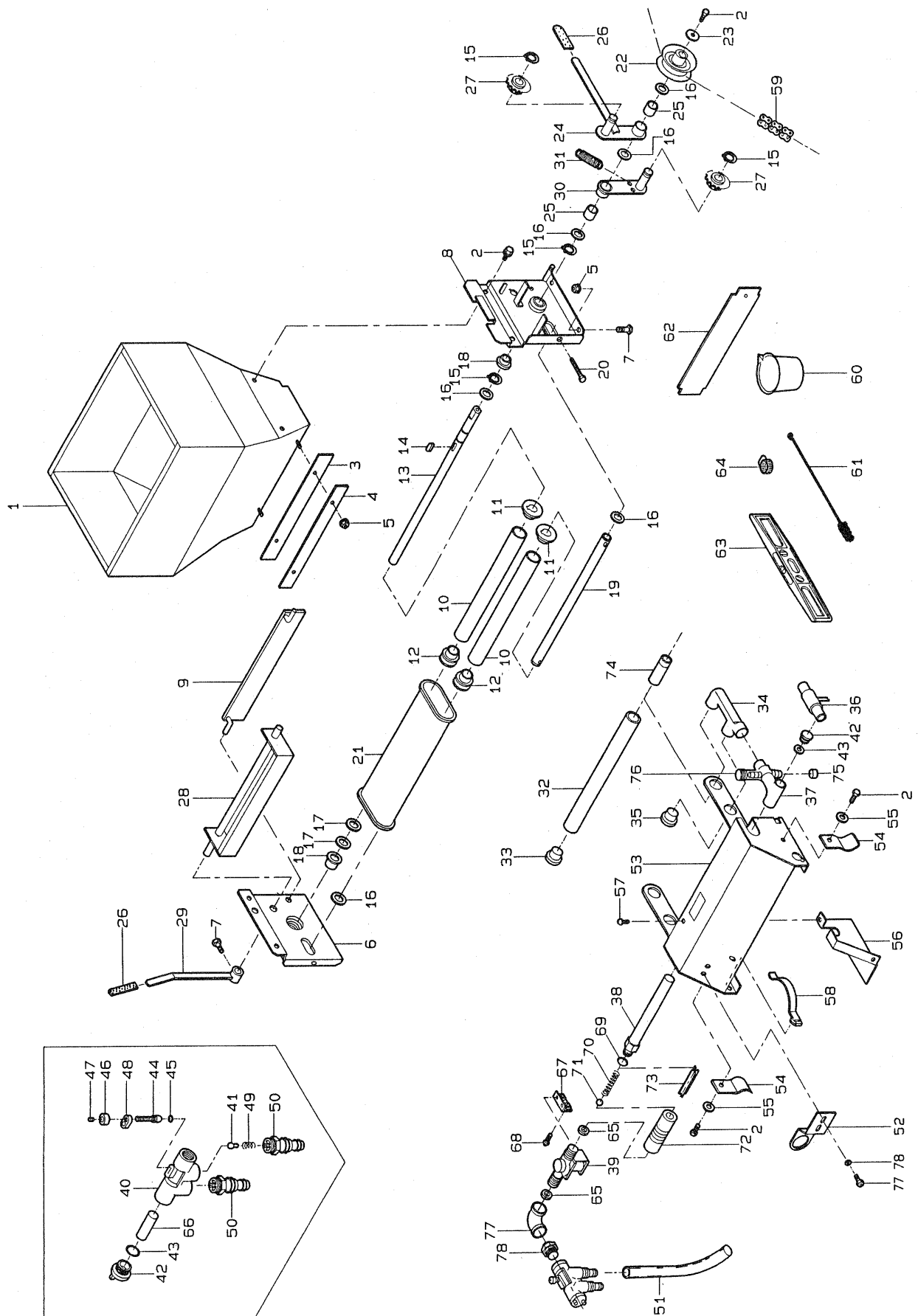
図番	品番	品名	数量			備考
			SP-G 200	SP-G 300	SP-G 34	
1	24173-2111-1	ハシユ ホッパ°	1		-	
	24171-2111-1	ハシユ ホッパ°	-		1	
2	01020-50612	SW ホールト		4		M 6 × 1 2
3	24030-2112-1	モミ シャッタ		1		
4	04013-50060	ヒラ サカネ		2		M 6
5	01850-50612	チョウ ホールト		2		M 6 × 1 2
6	24030-2121-3	ハシユ ホッパ° フタ		1		
7	24171-2113-1	シクウケ 1		1		
8	24171-2114-1	シクウケ 2		1		
9	01242-50612	SFW ホールト		4		M 6 × 1 2
10	24173-2211-3	ホッパ° タイ 1	1		-	
	24171-2211-1	ホッパ° タイ 1	-		1	
11	24058-2235-2	フラス ウケ タイ		1		
12	24030-2236-1	ソウジ フラシ		2		
13	24058-2237-2	ソウジ フラシ オサエ		1		
14	04013-50060	ヒラ サカネ		6		M 6
15	24030-1166-1	カイト ハネ		2		
16	02024-50060	サラサ ナット		4		M 6
17	02800-50060	チョウ ナット		2		M 6
18	24172-5301-1	コカタ キヤ モートル (搬送用)	1		-	2 5 W, 1 / 6 5
	24173-5301-1	コカタ キヤ モートル (搬送用)	-	1	-	4 0 W, 1 / 4 5
	24171-5301-1	コカタ キヤ モートル (搬送用)	-		1	2 5 W, 1 / 4 5
19	24171-2213-1	ロール カイト°		1		
20	04013-50060	ヒラ サカネ		5		M 6
21	01020-50612	SW ホールト		5		M 6 × 1 2
22	24171-2216-1	ハシユ ロール アツシ		1		
23	24058-2218-3	ハシユ ロール シク		1		
24	04612-10150	シクヨウ トメワ		4		S - 1 5
25	05712-00515	キー		1		5 × 5 × 1 5 (両丸)
26	24058-2223-1	フッシュ		2		φ 1 5 用
27	24058-2259-1	スフ°ロケット 18		1		1 8 T
28	01250-50612	シユウジ° アナツキ ロツカク ホールト		6		M 6 × 1 2
29	05516-50160	トメピン (B形)		1		R 1 6 (B形)
30	24058-2229-1	ロール スクレーパ°		5 6		
31	24058-2231-1	スクレパ° トメシク		2		
32	02024-50060	サラサ ナット		4		M 6
33	24171-2232-1	カラ- 15-10-4		5 5		
34	24171-2233-1	カラ- 15-10-45.5		2		
35	24030-2219-1	ロール フラシ		1		
36	04612-10100	シクヨウ トメワ		6		S - 1 0
37	24030-2221-2	ロール アシヤスタ		2		
38	02113-50060	ナット		4		M 6
39	24011-1171-2	モートルヨウ フッシュ		4		
40	24058-2225-4	カクハン ロール		1		
41	24058-2261-2	スフ°ロケット 12		2		1 2 T
42	24030-2256-2	テンション アーム 2		1		
43	53022-4483-1	テンション フ°リ サカネ		4		

12. 播種裝置關係 (SP - G200、SP - G300、SP - G34)



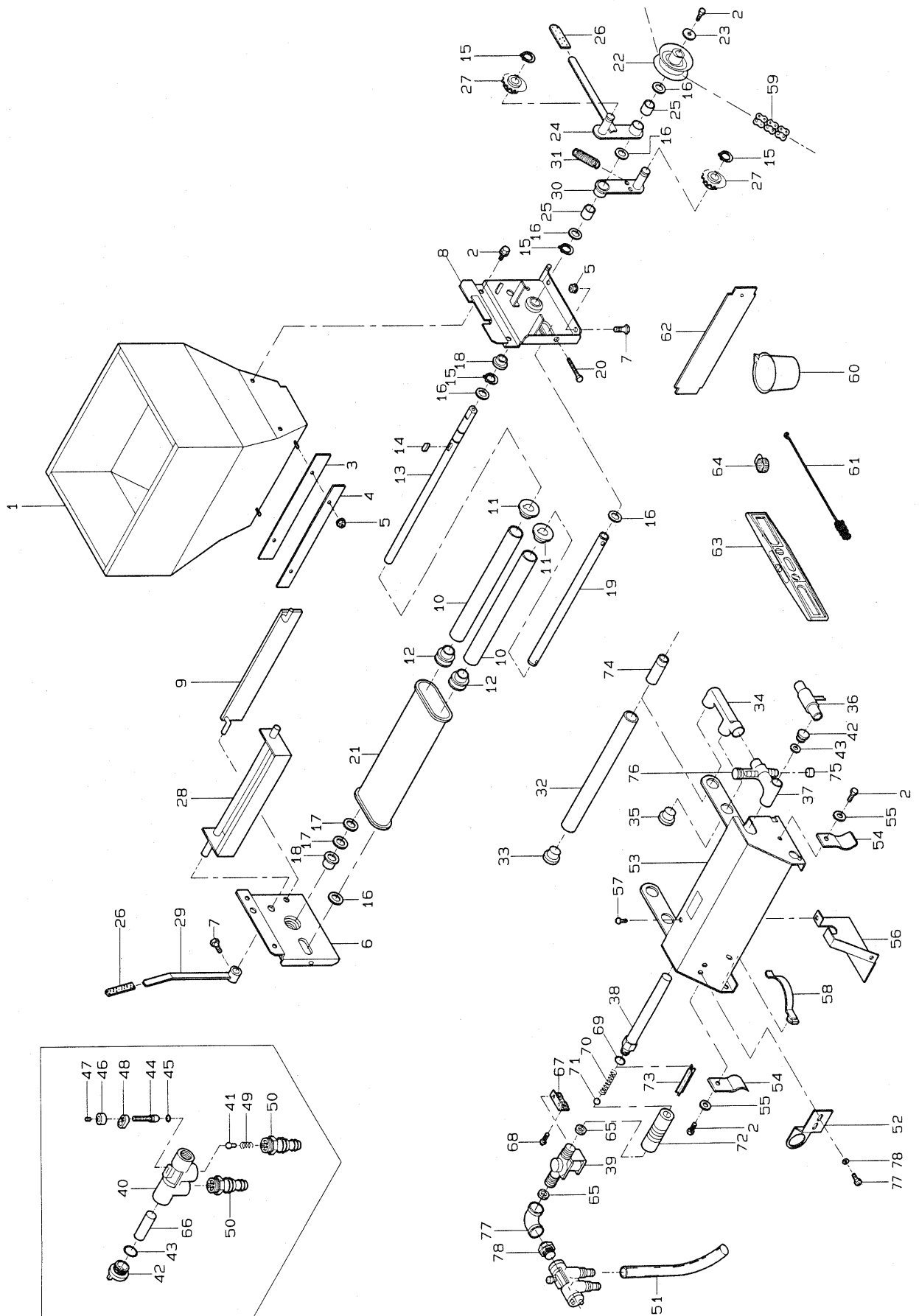
図番	品番	品名	数量			備考
			SP-G 200	SP-G 300	SP-G 34	
44	24058-2246-1	テンション アーム 1	1			
45	04013-50060	ヒラ サカネ	2			M 6
46	02505-50060	タフロック ナット	1			M 6
47	24058-2247-3	テンション スプリング 1	1			
48	24030-5111-1	クドウ スOCKET	-	1	-	1 0 T - 1 2 T
	24020-5111-1	クドウ スOCKET	1	-	1	1 0 T - 1 2 T
49	24171-6311-1	チェン 1	1			1 7 6 L
50	07604-10480	チェン 410-48	1		-	4 8 L
	24058-6312-1	チェン 2	-		1	5 2 L
51	24173-2212-2	ホッパダイ 2	1		-	
	24171-2212-1	ホッパダイ 2	-		1	
52	24030-2241-1	テンション スOCKET	3			1 1 T
53	04612-10150	シクヨウ トメワ	4			S - 1 5
54	24058-6313-2	チェン 3	1			3 8 L
55	24173-6111-1	カハ - 1	1		-	
	24115-6111-1	カハ - 1	-		1	
56	24982-1001-1	DP50	-	1		
57	05516-50160	トビオン (B形)	1			R - 1 6
58	24760-5122-1	クドウ スOCKET 15, S15	1			T 1 2
59	24058-9215-1	スOCKET 12 コハシ	1			T 1 2
60	03456-00608	ロツカ アナツキ トメシ	2			M 6 x 8 (クボミ先)
61	24171-2278-1	スOCKET 13T	1			
62	24171-6322-1	チェン 12	1			3 4 L
63	24171-2279-1	スOCKET 22T	1			
64	24171-2224-1	キョウキュウ ロール	1			
65	24172-5303-1	コカタ キヤ モートル (播種用)	1	-		4 0 W, 1 / 7 5
	24171-5303-1	コカタ キヤ モートル (播種用)	-	1		6 0 W, 1 / 5 0
66	24171-6321-1	チェン 11	1			4 4 L
67	24171-5111-1	クドウ スOCKET 12	1			T 1 2
68	24171-5302-1	コカタ キヤ モートル (アラシ用)	1			1 5 W, 1 / 5

13. 覆土灌水装置関係 (SP - G200)



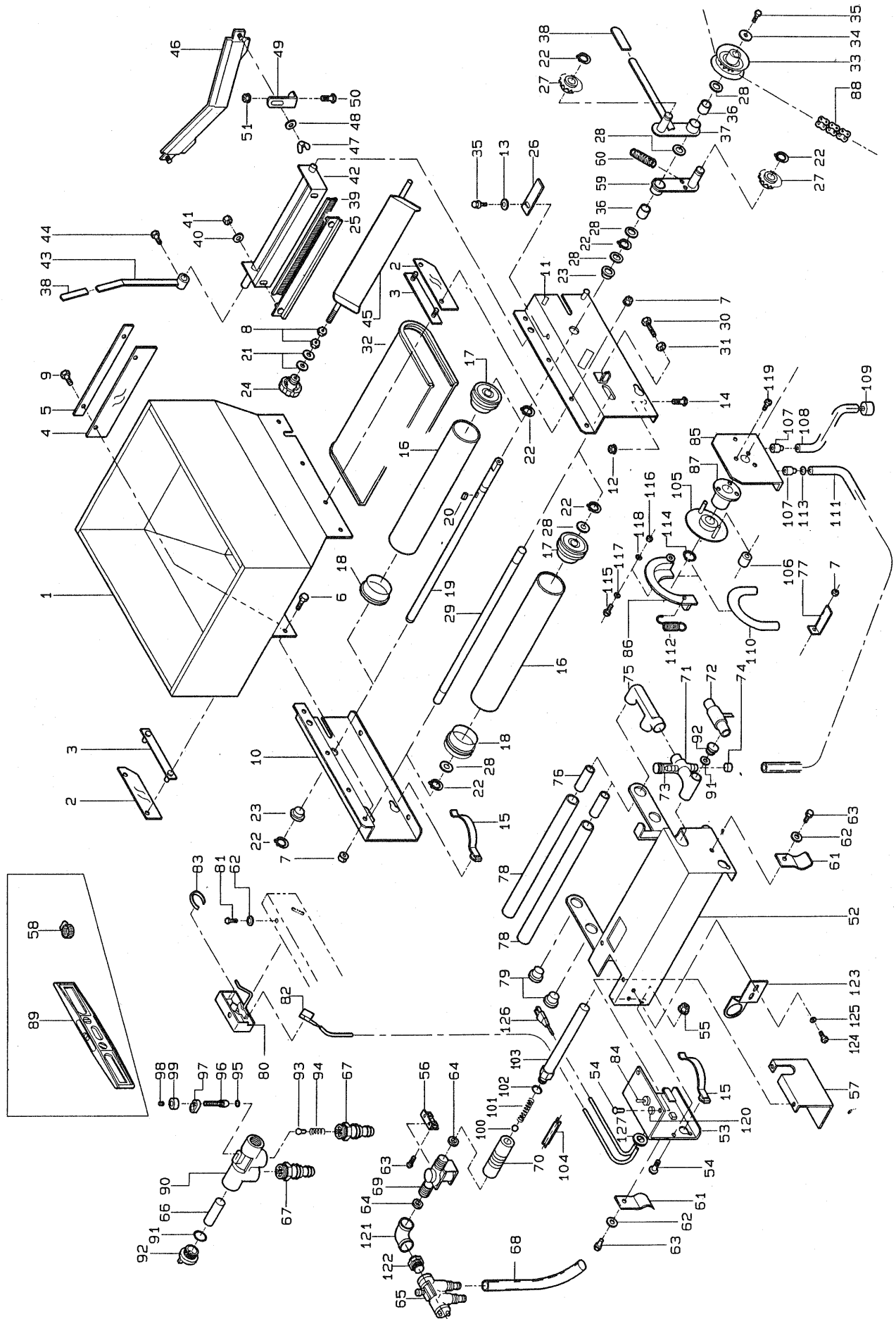
図番	品番	品名	数量		備考
				SP-G200	
1	24172-3111-1	フクト ホッパ°		1	
2	01020-50612	SW ホルト		8	M 6 × 1 2
3	24020-3112-1	フクト° ヌノ		1	
4	24020-3113-1	ヌノ オサエ		1	
5	02024-50060	サラサ°ナット		6	M 6
6	24020-3211-2	フクト° ホッパ° タイ 1		1	
7	01152-50612	ホルト		5	M 6 × 1 2
8	24151-3212-3	フクト° ホッパ° タイ 2		1	
9	24020-3234-1	ハイト° ハン		1	
10	24020-3115-2	フクト° ローラ		2	
11	24020-3116-2	フクト° ローラ フランジ°		2	
12	24020-3117-2	フクト° ローラ フランジ° 2		2	
13	24020-3218-1	コンヘア° シク 1		1	
14	05712-00515	フェサ°ー キー		1	5 × 5 × 1 5 (両丸)
15	04612-10150	シクヨウ トメワ		5	S - 1 5
16	53022-4483-1	テンション フ°ーリ サ°カ°ネ		6	
17	53042-3428-1	チエンシク サ°カ°ネ		4	
18	24058-2223-1	フッシュ		2	
19	24073-3219-1	コンヘア° シク 2		1	
20	01152-50650	ホルト		2	M 6 × 5 0
21	24020-3229-3	コンヘア° ヘルト ミニ		1	
22	24058-2243-3	リンク° スプ°ポケット 12		1	
23	04014-50060	モクサ°イヨウ マルサ°カ°ネ		1	M 6 × 2 2 × t 2 . 3
24	24030-3224-1	クラッチ アーム 2		1	
25	24030-3232-1	フッシュ 15-19-18		2	
26	24051-2133-2	アーム キャップ°		2	
27	24030-2241-1	テンション スプ°ポケット		2	1 1 T
28	24020-3228-2	フクト° シャッタ		1	
29	24030-3228-1	フクト° フラシ アーム		1	
30	24030-3231-1	テンション アーム 3		1	
31	24068-3241-1	テンション ハ°ネ		1	
	24173-4101-1	カンスイソウチ アッシ		1	32 ~ 58, 69 ~ 78
32	24058-4111-2	ノズル		1	
33	24031-4112-3	ゴムセシ		1	
34	24030-4171-2	カンスイ フツナキ°		1	
35	24151-4173-1	フ°ラク°		1	
36	24115-4122-1	テアツ ハ°イフ°		1	
37	24115-4123-1	ハ°キューム ハット°		1	
38	24059-4121-4	フロ°ー ハ°イフ°		1	
39	24051-4142-1	テンジ°ン° ハ°ン		1	
	24059-4120-2	マニホールド アッシ		1	40 ~ 50, 71
40	24171-4131-5	マニホルト°		1	
41	24030-4132-1	ハ°ルフ°		1	
42	24059-4133-2	キャップ° 1		2	
43	04812-00200	オリシク°		2	P 2 0
44	24059-4134-2	ニードル		1	
45	04812-00060	オリシク°		1	P 6

13. 覆土灌水装置関係 (SP - G200)



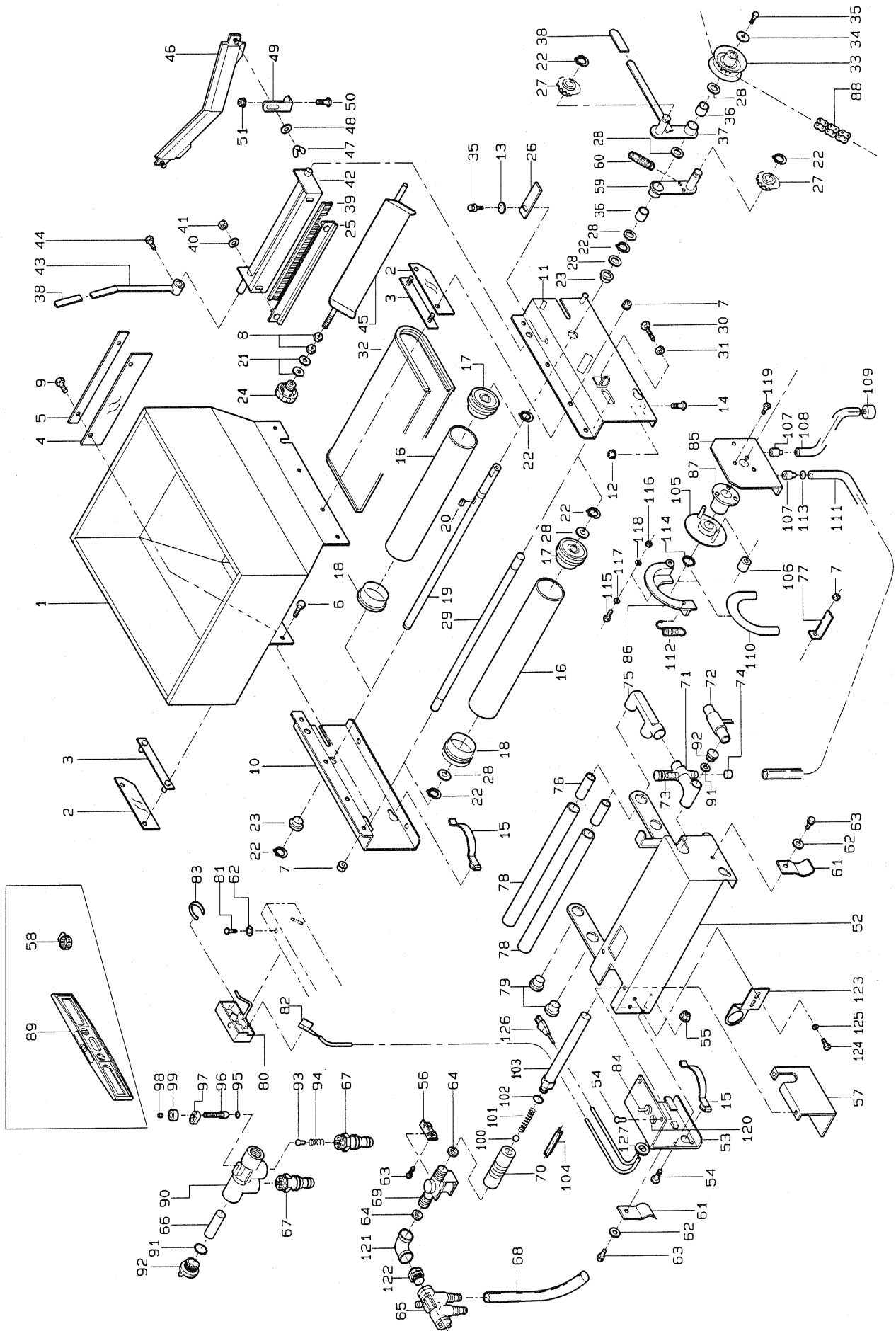
図番	品番	品名	数量	備考
			SP-G200	
46	24059-4135-3	ノブ	1	φ 1 5
47	03455-00606	六角穴付止ねじ(平先)	1	M 6 × 6
48	24059-4136-2	プレート	1	
49	24059-4138-4	オシハネ	1	
50	24030-4141-2	ホース ジョイント	2	
51	24059-4143-1	リリーフ ホース	1	
52	24173-4219-1	フック	1	
53	24173-4211-1	カンライバルコ	1	
54	24030-4181-2	ハコ ヒキテ	2	
55	04013-50060	ヒラ サカネ	2	6 × 1 8 × t 1. 2
56	24173-4217-1	シタ カバー	1	
57	01250-50612	シユウジ アナツキ ナハ コネジ	2	M 6 × 1 2
58	24030-1166-1	カイト バネ	2	
59	24085-6314-1	チェン 4	1	7 8 L
60	24058-8121-1	ケイリヨウ カップ	1	
61	24030-8123-1	ノズル ヨウ ブラシ	1	
62	24001-6111-4	トコツチ ナラシ ショウキ	1	
63	24058-8116-1	スイジユンキ	1	
64	24030-4187-1	ホース ハント 20	2	
65	24030-4158-1	ロックン	2	
66	24059-4139-2	フィルタ	1	
67	24058-4117-4	ウケ カナク	1	
68	01020-50612	SW ホールト	2	M 6 × 1 2
69	04812-00150	Oリング	1	P 1 5
70	24030-4155-3	フロー スプリング	1	
71	24030-4156-1	ボール 3	1	
	24059-4110-1	メータ アッシ	1	69 ~ 73
72	24059-4119-4	リュウリョウケイ	1	
73	24030-4157-2	ストッパ	1	
74	24115-4189-3	ハーフ 2	1	V P 1 3 L = 7 5
75	24115-4186-1	キャップ 3	1	
76	24051-4138-2	スポート	1	
77	03054-50612	シユウジ アナツキ ナハ コネジ	2	M 6 × 1 2
78	04013-50060	サカネ	2	M 6

14. 覆土灌水装置関係 (SP - G300、SP - G34)



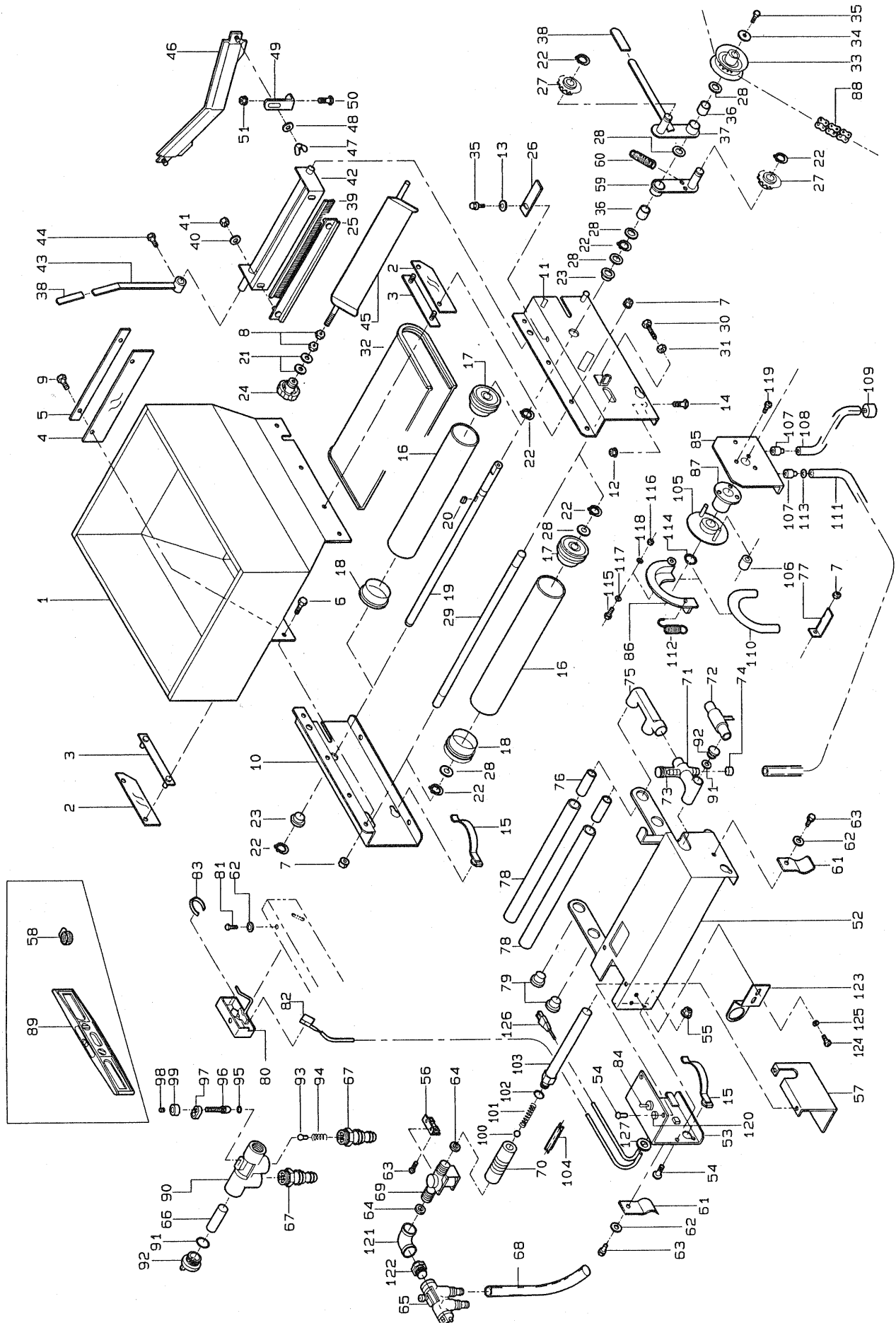
図番	品番	品名	数量		備考
			SP-G300	SP-G34	
1	24173-3111-1	フクト° ホッパ°	1	-	
	24030-3111-1	フクト° ホッパ°	-	1	
2	24058-3112-4	スカート 1		2	
3	24058-3113-3	ヌノ オサエ		2	
4	24059-3114-2	スカート 2		1	
5	24059-3115-1	ヌノ オサエ 2		1	
6	01152-50612	ホルト		4	M 6 × 1 2
7	02024-50060	SW ナット		9	M 6
8	02113-50080	ナット		2	M 8
9	01020-50612	SW ホルト		2	M 6 × 1 2
10	24030-3211-2	フクト° ホッパ° タイ 1		1	
11	24030-3212-2	フクト° ホッパ° タイ 2		1	
12	02024-50060	サラザ° ナット		4	M 6
13	04013-50060	ヒラ サ° ガ° ネ		1	M 6
14	01152-50616	ホルト		4	M 6 × 1 6
15	24030-1166-1	カイト° ハ° ネ		4	
	24030-3260-1	フクト ローラ アッシ		2	16,17,18
16	24031-3115-2	フクト° ローラ		2	
17	24031-3116-3	フクト° ローラ フランジ° 1		2	
18	24031-3131-2	フクト° ローラ フランジ° 2		2	
19	24030-3218-2	コンベア シェク 1		1	
20	05712-00515	フェザ° キー		1	5 × 5 × 1 5 (両丸)
21	04016-50080	ヒラ サ° ガ° ネ		2	M 8
22	04612-10150	シ° クウ トメリ		7	S - 1 5
23	24058-2223-1	フッシュ		2	
24	24031-2117-4	ツマミ		1	
25	24030-3227-1	フクト° フ° ラシ オサエ		1	
26	24030-3244-1	クラッチ ストップ°		1	
27	24030-2241-1	テンション スフ° ロケット		2	1 1 T
28	53022-4483-1	テンション フ° リ サ° ガ° ネ		8	
29	24058-3219-1	コンベア シェク 2		1	
30	01152-50650	ホルト		2	M 6 × 5 0
31	02113-50060	ナット		2	M 6
32	24059-3229-2	コンベア ヘルト		1	
33	24058-2243-3	リング° スフ° ロケット 12		1	
34	04014-50060	モクサ° イヨウ マルサ° ガ° ネ		1	M 6
35	01020-50612	SW ホルト		2	M 6 × 1 2
36	24030-3232-1	フッシュ 15-19-18		2	
37	24030-3224-1	クラッチ アーム 2		1	
38	24051-2133-2	アーム キャップ°		2	
39	24058-3225-2	フクト° フ° ラシ		1	
40	04013-50060	ヒラサ° ガ° ネ		2	M 6
41	02024-50060	サラザ° ナット		2	M 6
42	24030-3226-1	フクト° フ° ラシ シェク		1	
43	24030-3228-1	フクト° フ° ラシ アーム		1	
44	01152-50612	ホルト		1	M 6 × 1 2
45	24085-3319-2	ハンテン ハン		1	

14. 覆土灌水装置関係 (SP - G300、SP - G34)



図番	品番	品名	数量		備考
			SP-G300	SP-G34	
46	24059-3233-2	ハイト コム		1	
47	02800-50060	チョウ ナット		2	M 6
48	04013-50060	ヒラ サカネ		2	M 6
49	24059-3235-2	ハイト コム タイ		2	
50	01152-50616	ホルト		2	M 6 × 1 6
51	02024-50060	サラサナット		2	M 6
	24173-4101-1	カンスイソウチ アッシ	1	—	52~58,61~84,90~104
	24171-4101-1		—	1	52~58,61~84,90~104
52	24111-4211-1	カンスイ ハコ	1	—	
	24171-4211-1	カンスイ ハコ	—	1	
53	24171-4216-1	ソウサ ハン	—	1	
54	01250-50612	ジューシ アナサキ ナハコネジ	—	4	M 6 × 1 2
55	02024-50060	サラサナット	—	2	M 6
56	24058-4117-4	ウケ カナク		1	
57	24173-4217-1	シタ カハ-	1	—	
	24111-4217-1	シタ カハ-	—	1	
58	24030-4187-1	ホース ハント 20		2	
59	24030-3231-1	テンション アム 3		1	
60	24068-3241-1	テンション ハネ 1		1	
61	24030-4181-2	ハコ ヒキテ		2	
62	04013-50060	ヒラ サカネ	2	3	M 6
63	01020-50612	SW ホルト		4	M 6 × 1 2
64	24030-4158-1	ハッキン		2	t 6
65	24030-4120-2	マニホールド アッシ		1	66,67,90~99
66	24059-4139-2	フィルタ		1	
67	24030-4141-2	ホース ショイント		2	
68	24059-4143-1	リリーフ ホース		1	
69	24051-4142-1	テンジ ハン		1	
	24030-4110-1	メータ アッシ		1	70,100~104
70	24059-4119-4	リュウ リョウ ケイ		1	マーク付
71	24115-4123-1	ハッキューム ヲット		1	
72	24115-4122-1	テイアツ ハイフ		1	
73	24051-4138-2	スホイト		1	
74	24115-4186-1	キャップ 3		1	
75	24030-4171-2	カンスイ F ツナキ		1	
76	24115-4189-3	ハイフ 2		2	
77	24981-4938-1	エル カナク		1	
78	24058-4111-2	ノズル		2	
79	24031-4112-3	コムセン		2	
80	24067-9115-2	スイッチ ホックス		1	
81	01020-50612	SW ホルト	—	1	M 6 × 1 2
82	24051-4153-1	センサー 1	—	1	
83	24051-4159-4	スイッチ ハネ	—	1	
84	24059-4161-1	スナッフ スイッチ	—	1	6 P 1 5 A 1 2 5 V
85	24981-4911-3	ハース フレート		1	
86	24981-4913-2	チューブ カイト		1	
87	24981-4915-1	メタル		1	

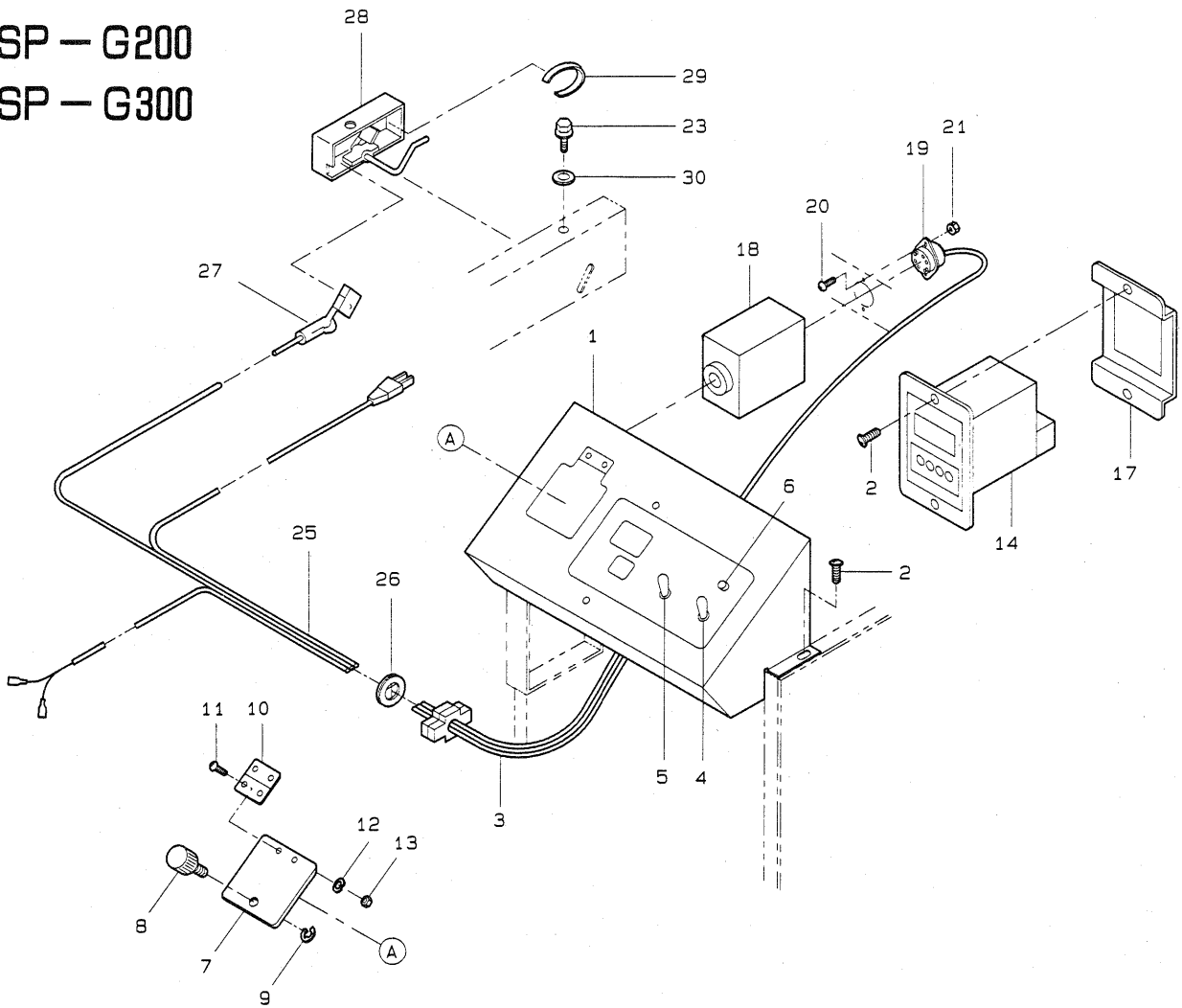
14. 覆土灌水装置関係 (SP - G300、SP - G34)



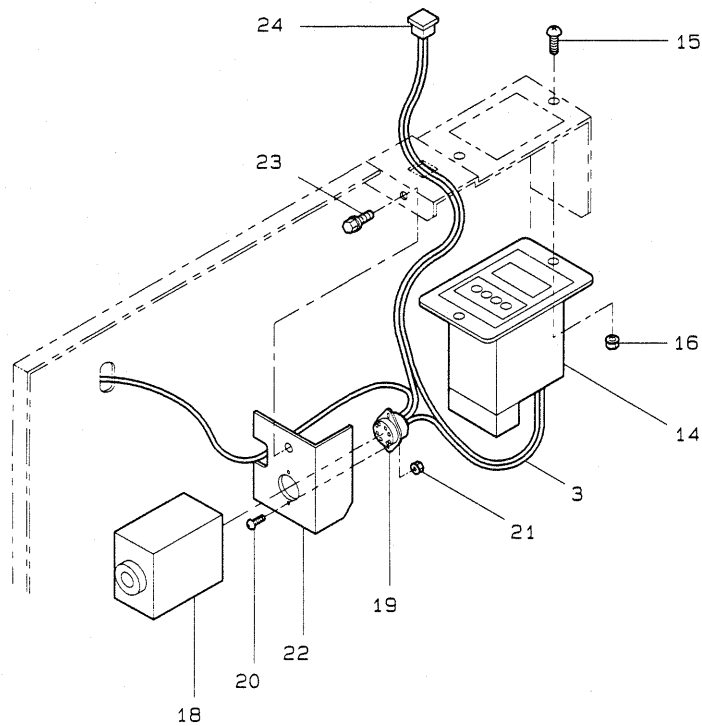
図番	品番	品名	数量		備考
			SP-G300	SP-G34	
88	24030-6314-1	チェン 4	1		7 4 L
89	24058-8116-1	スイングユニキ	1		
90	24171-4131-5	マニホルド	1		
91	04812-00200	オリング	2		P 2 0
92	24059-4133-2	キャップ 1	2		
93	24030-4132-1	ハールフ	1		
94	24059-4138-4	オシハネ	1		
95	04812-00060	オリング	1		P 6
96	24059-4134-2	ニードル	1		
97	24059-4136-2	プレート	1		
98	03455-00606	ロッカ アナツキ トメネシ	1		M 6 × 6
99	24059-4135-3	ノブ	1		
100	24030-4156-1	ボール 3	1		
101	24030-4155-3	フロ- スプリング	1		
102	04812-00150	オリング	1		P 1 5
103	24059-4121-4	フロ- ハイト	1		
104	24030-4157-2	ストッパ	1		
	24982-1001-1	DP - 50	1		77,85~87,105~117
105	24981-4918-2	ホップ スワロケット	1		
106	24981-4923-2	ロー 8-23-16	2		
107	24981-4924-2	ジョイント 1	2		
108	24981-4931-1	スリコミ ホース	1		
109	24981-4933-1	ウイト	1		
110	24981-4914-1	シリコン ホース	1		
111	24981-4935-1	トシユツ ホース	1		
112	24981-4937-1	ヒキハネ	1		
113	24981-4939-1	フッシュ ナット	2		
114	04612-10200	シクヨウ トメワ	1		S - 2 0
115	03054-50420	ジュウシ アナツキ ナハコネシ	1		M 4 × 2 0
116	02024-50040	サラサ ナット	1		M 4
117	04013-50040	ヒラ サカネ	1		4 × 8 × 0. 5
118	04015-50040	ヒラサカネ	1		4 × 1 0 × 0. 8
119	03054-50306	ジュウシ アナツキ ナハコネシ	3		M 3 × 6
120	24059-4166-2	ネオン ランプ	1		B N - 6 1 R
121	24171-4165-1	1/2 エルホ	1		
122	24171-4167-1	1/2 コップル	1		
123	24173-4219-1	ブラケット	1	-	
	24171-4219-1	ブラケット	-	1	
124	03054-50612	ジュウシ アナツキ ナハコネシ	2		M 6 × 1 2
125	04013-50060	サカネ	2		M 6
126	24058-5116-1	テンゲンソ コード	-	1	
127	24073-5118-1	ゴム フッシュ	-	1	

15. 電装関係 (SP-G200、SP-G300、SP-G34)

SP-G200
SP-G300

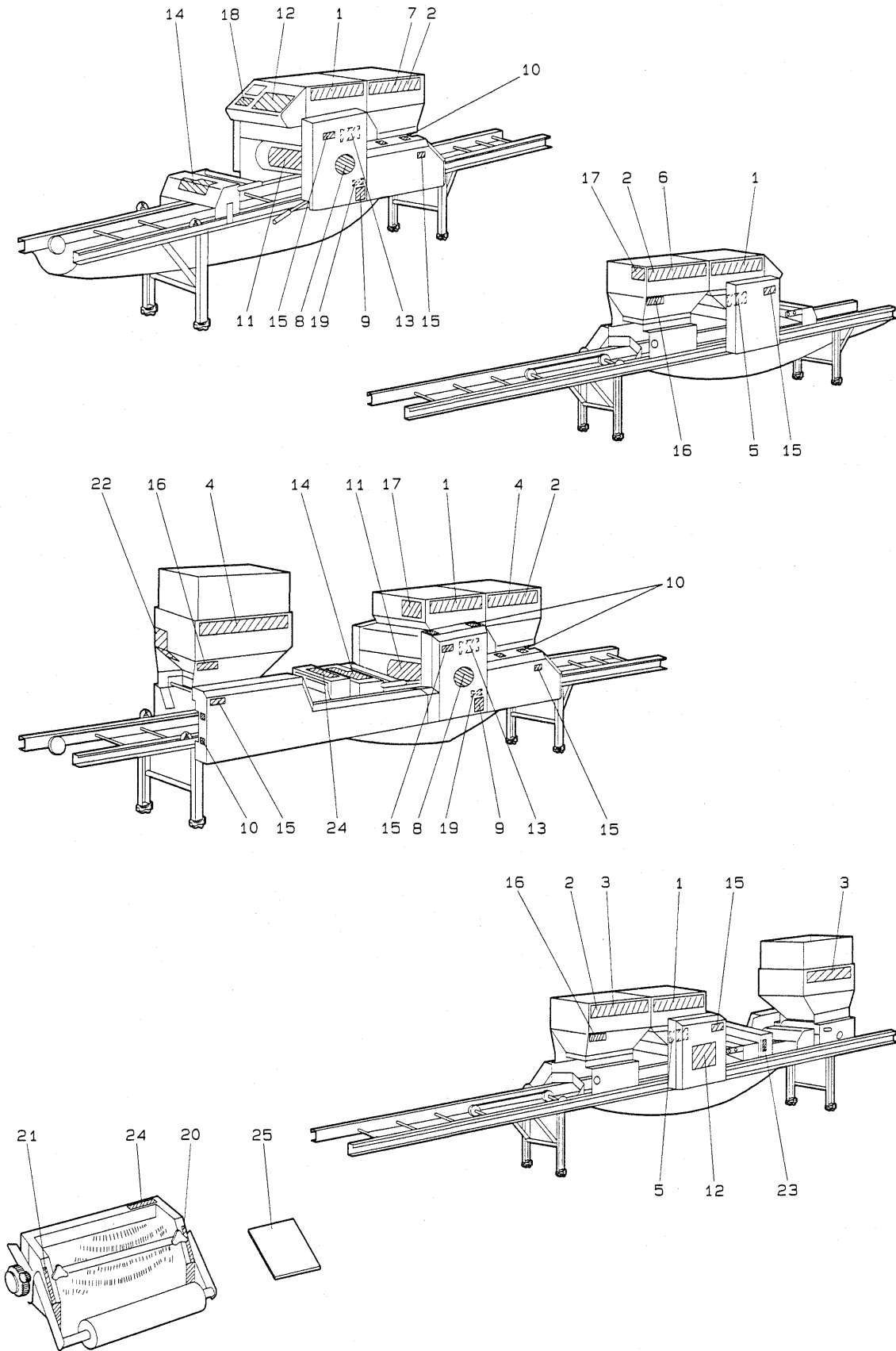


SP-G34



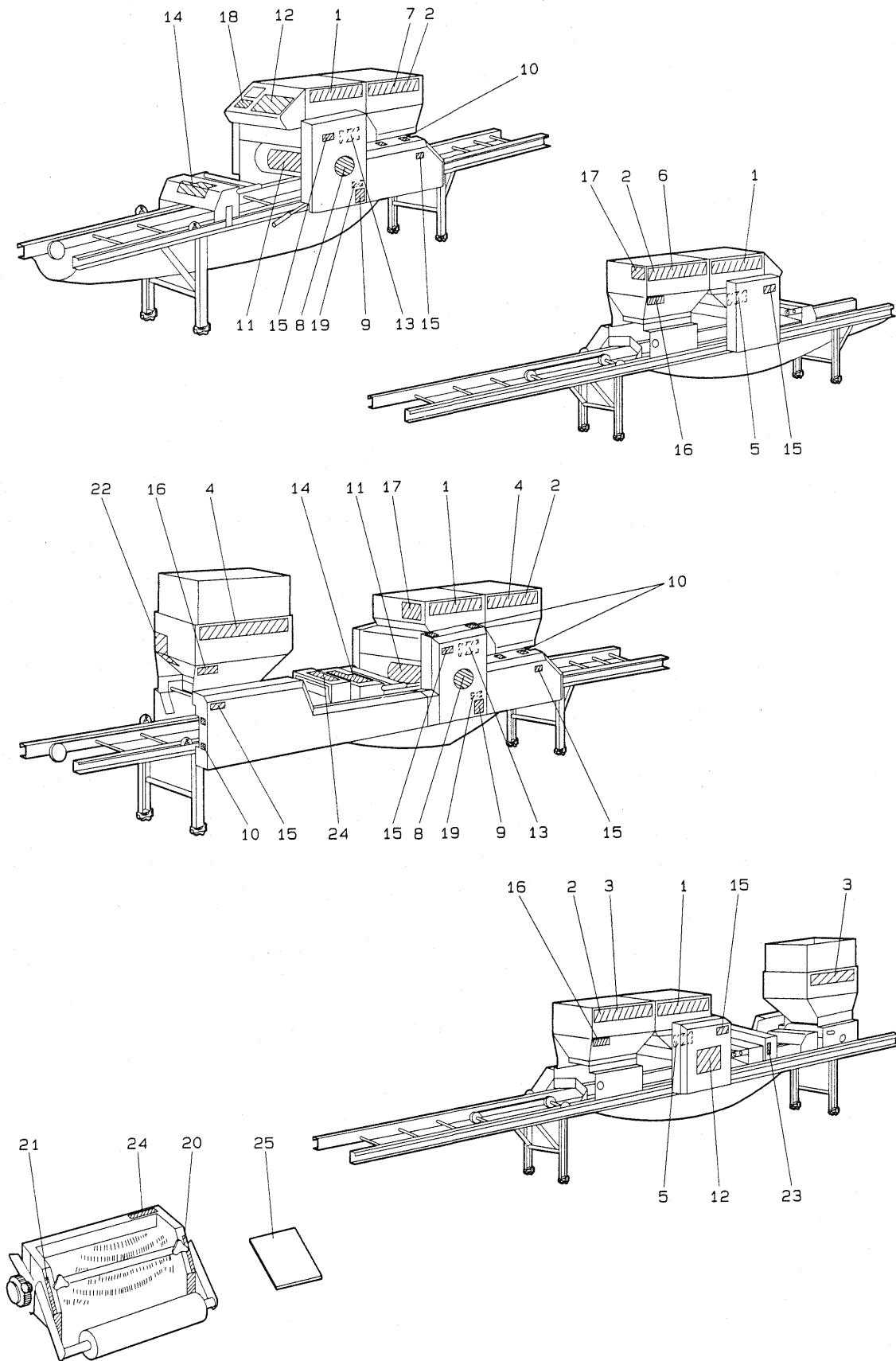
図番	品番	品名	数量			備考
			SP-G 200	SP-G 300	SP-G 34	
1	24173-5615-1	ソウサ ハ°ネ	1			
2	03047-50612	ハ°イント° コネシ° SFW	4			M 6 × 1 2
3	24173-5401-1	ハ°ネ M1	1			
	24171-5430-1	ハ°ネ 1	-		1	
4	24059-4161-1	スナップ° スイッチ 6P	1			運転
5	24061-5119-1	スナップ° スイッチ 2P	1			播種
6	24059-4166-2	ネオン ランプ°	1			
7	24173-6127-1	ソウサコウ フタ	1			
8	24173-5488-1	フタネシ°	1			
9	04613-50040	E リンク°	1			E - 4
10	24173-6128-1	フ°ラスチック ヒンジ°	1			
11	03007-50312	ハ°イント° コネシ°	4			M 3 × 1 2
12	04512-50030	SW	4			M 3
13	02113-50030	ナット	4			M 3
14	24171-5333-1	ハンソクヨウ コントローラ	-	1		D V U X 9 6 0 L
	24172-5333-1	ハンソクヨウ コントローラ	1	-		D V U X 9 4 0 L
15	03054-50412	シ°ユウシ° アナツキ ナハ°コネシ°	-		2	M 4 × 1 2
16	02023-50040	フランジ° ナット	-		2	M 4
17	24173-5616-1	タイマー トリツケ イタ	1			
18	24171-5471-1	ハイパワー タイマー		1		
19	24171-5475-1	GTカン ソケット		1		
20	03054-50310	シ°ユウシ° アナツキ ナハ°コネシ°		2		M 3 × 1 0
21	02024-50030	サラサ°ナット		2		M 3
22	24171-5451-1	リレー ハ°ン	-		1	
23	01020-50612	SW ホ°ルト		1		M 6 × 1 2
24	24171-5413-1	オンホ°タン	-		1	
25	24173-5430-1	ハ°ネ M3	1			
26	24073-5118-1	ゴム フ°ッシュ	1			
27	24051-4153-1	センサ 1	1			
28	24067-9115-2	スイッチ ホ°ックス	1			
29	24051-4159-4	スイッチ ハ°ネ	1			
30	04013-50060	ヒラ サ°ガ°ネ	1			M 6

16. マーク関係 (SP-G22T、SP-G22Ti、SP-G33T、SP-G33Ti、SP-G200、SP-G300、SP-G34、GF300、GB22、GB33)



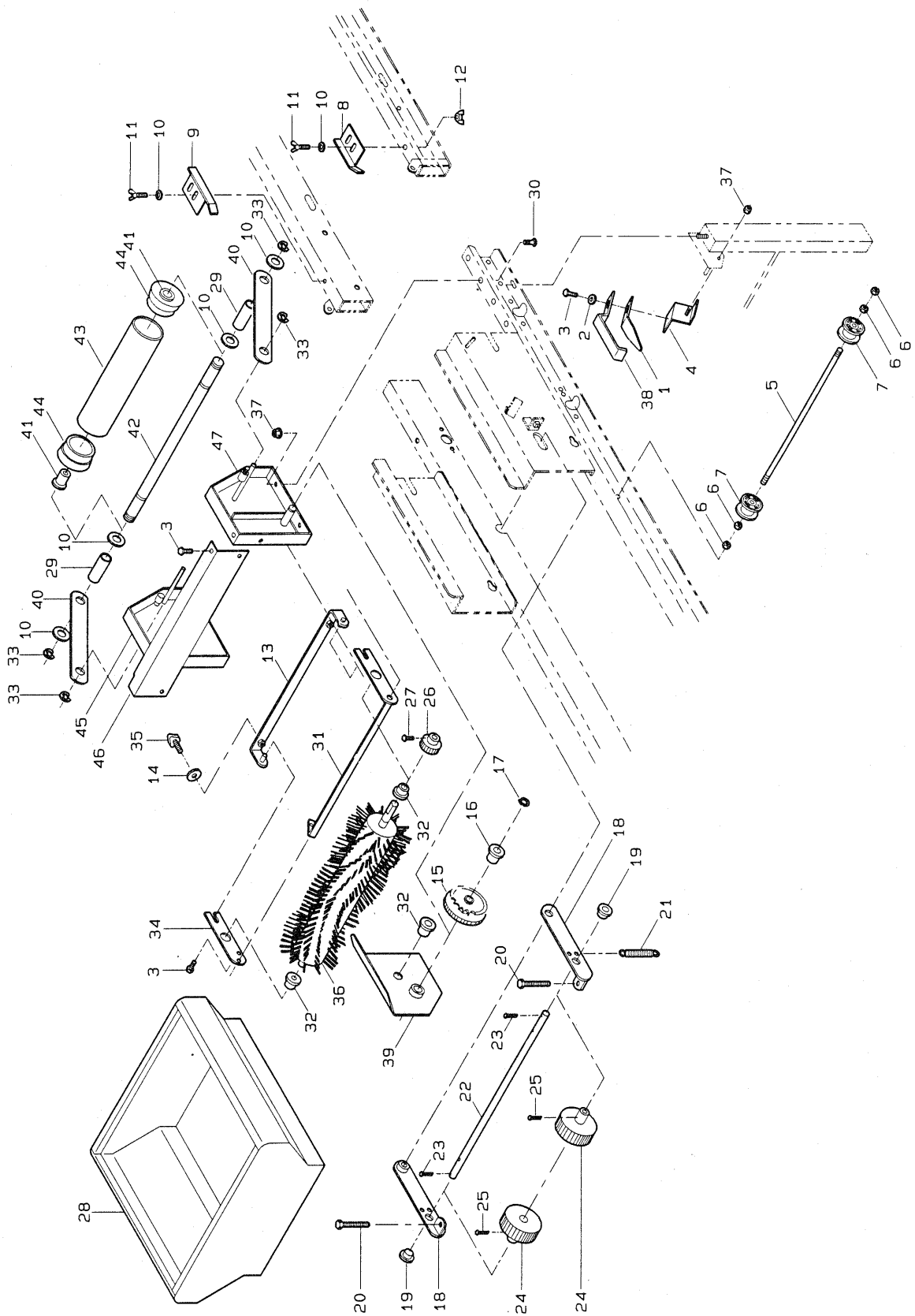
図番	品番	品名	数 量										備 考
			SP-G 22T	SP-G 22T1	SP-G 33T	SP-G 33T1	SP-G 200	SP-G 300	SP-G 34	GF 300	GB 22	GB 33	
1	24115-6213-1	マ-ク コソマ	2			-		2	-				
	24173-6213-1	マ-ク コソマ	-			2		-					
2	24720-6212-1	マ-ク キシュ	2	-									
	24722-6212-1	マ-ク キシュ	-	2	-								
	24730-6212-1	マ-ク キシュ	-	2	-								
	24732-6212-1	マ-ク キシュ	-		2	-							
	24172-6212-1	マ-ク キシュ	-			2	-						
	24173-6212-1	マ-ク キシュ	-				2	-					
	24171-6212-1	マ-ク キシュ	-					2	-				
3	24151-6237-1	マ-ク ウェ-フ` 1	2	-									
	24115-6237-1	マ-ク ウェ-フ` 1	-	2	-	1	-						
4	24151-6238-1	マ-ク ウェ-フ` 2	2	-									
	24115-6238-1	マ-ク ウェ-フ` 2	-	2	-	1	-						
5	24720-6211-1	キタイ メイハ`ン	1	-									
	24722-6211-1	キタイ メイハ`ン	-	1	-								
	24730-6211-1	キタイ メイハ`ン	-	1	-								
	24732-6211-1	キタイ メイハ`ン	-		1	-							
	24172-6211-1	キタイ メイハ`ン	-			1	-						
	24173-6211-1	キタイ メイハ`ン	-				1	-					
	24171-6211-1	キタイ メイハ`ン	-					1	-				
6	24172-6237-1	マ-ク チト`リ 1	-		1	-							
	24173-6237-1	マ-ク チト`リ 1	-			1	-						
7	24172-6238-1	マ-ク チト`リ 2	-		1	-							
	24173-6238-1	マ-ク チト`リ 2	-			1	-						
8	53474-6256-1	マスコット マ-ク	1			-							
	24171-6256-1	マスコット マ-ク チト`リ	-			1	-						
9	24115-6246-1	マ-ク ホ`ソフ`	-	1	-	1	-						
10	24058-6214-1	マ-ク イリキリ	3			1		-					
11	24030-6225-2	マ-ク ハシユ ヨウリョウ	1				-						
12	24073-6215-1	マ-ク ハシユリョウ	1			-							
	24171-6215-1	マ-ク ハシユリョウ	-					1	-				
	24173-6215-1	マ-ク ハシユリョウ	-			1	-						
13	24720-6216-1	マ-ク チェンノカケカタ	1	-									
	24722-6216-1	マ-ク チェンノカケカタ	-	1	-								
	24730-6216-1	マ-ク チェンノカケカタ	-	1	-								
	24732-6216-1	マ-ク チェンノカケカタ	-		1	-							
	24171-6216-1	マ-ク チェンノカケカタ	-			1	-						
14	24115-6217-4	マ-ク カンスイ	1		-	1	-						
	24173-6217-2	マ-ク カンスイ	-			1	-						
15	56521-7621-1	マ-ク ウンテンチュウイ	6	4	3			-					
16	24073-6219-1	マ-ク リョウチョウセツ	2	1	-	1	-						
	24030-6219-1	マ-ク リョウチョウセツ	-	1	2	-	1	-					
17	24059-6223-1	マ-ク トリアツカイ	1				-						
18	24173-6224-1	マ-ク タイマ-チョウセイ	-			1	-						
19	24981-4941-1	マ-ク ショウト`ク	-	1	-	1	-						
20	24095-6224-1	マ-ク レハ`ル 1	1		-			1	-				
21	24095-6225-1	マ-ク レハ`ル 2	1		-			1	-				

16. マーク関係 (SP-G22T、SP-G22T_i、SP-G33T、SP-G33T_i、SP-G200、SP-G300、SP-G34、GF300、GB22、GB33)



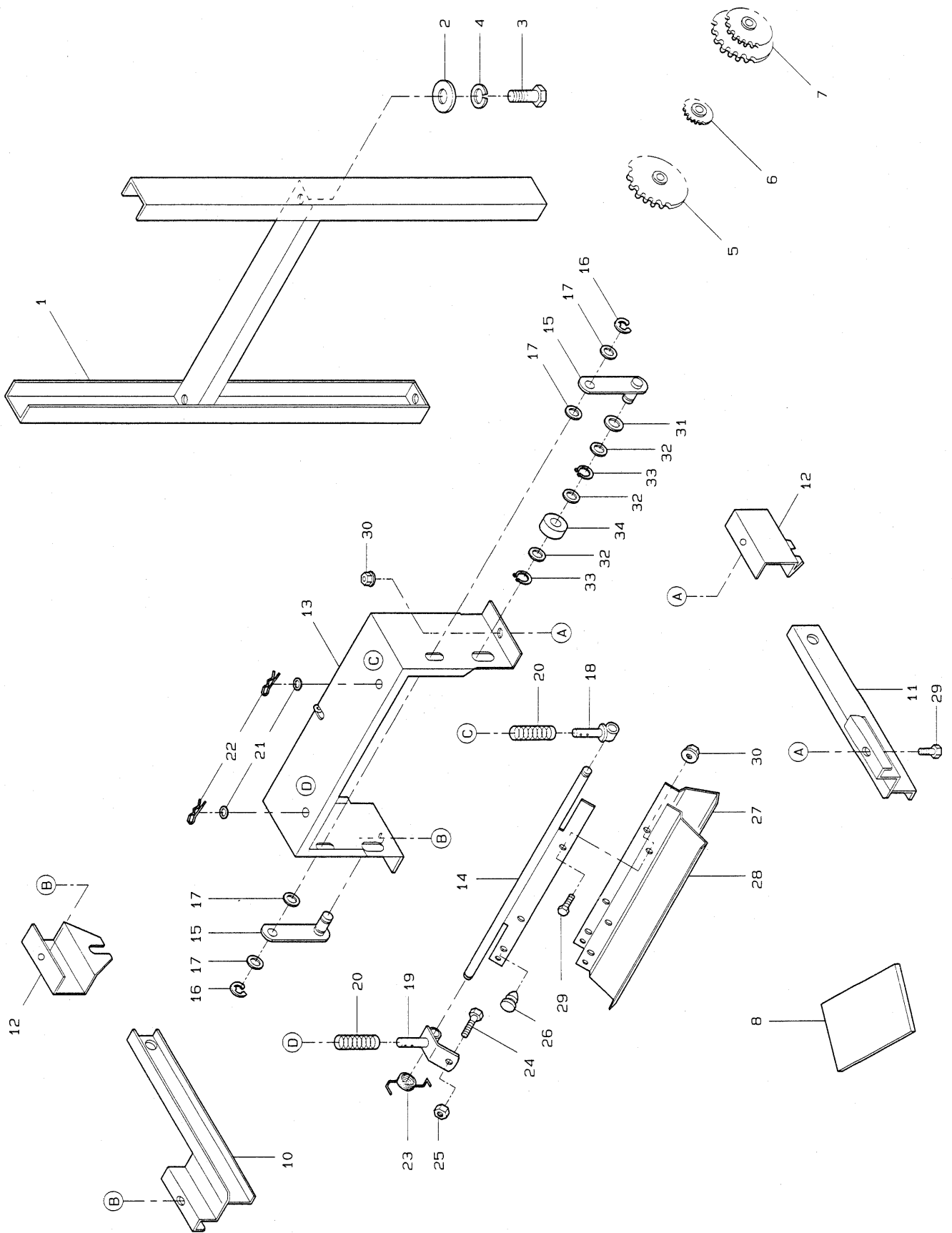
図番	品番	品名	数 量									備 考									
			SP-G 22T	SP-G 22T1	SP-G 33T	SP-G 33T1	SP-G 200	SP-G 300	SP-G 34	GF 300	GB 22		GB 33								
22	24101-6228-2	マーク シクリイタ	1																		
23	24821-6225-1	マーク スミトリ	1			1															
	24722-6225-2	マーク スミトリ												1							
24	24805-6211-1	シュメイ ハン										1									
	24841-6211-1	シュメイ ハン												1							
	24842-6211-1	シュメイ ハン																			1
25	24720-8111-2	トリアツカイ セツメイシヨ	1																		
	24722-8111-1	トリアツカイ セツメイシヨ		1																	
	24115-8111-1	トリアツカイ セツメイシヨ			1																
	24732-8111-1	トリアツカイ セツメイシヨ				1															
	24173-8111-1	トリアツカイ セツメイシヨ						1													
	24171-8111-1	トリアツカイ セツメイシヨ								1											
	24981-8111-1	トリアツカイ セツメイシヨ				1				1											
	24805-8111-1	トリアツカイ セツメイシヨ										1									
	24841-8111-1	トリアツカイ セツメイシヨ												1							
24842-8111-1	トリアツカイ セツメイシヨ																			1	

17. 床土装置関係 (アタッチメント) 関係 (GF300)



図番	品番	品名	数量		備考
				GF-300	
1	24101-1131-1	スクレ-ハ°		2	
2	04013-50060	ヒラ サカネ		2	M 6
3	01020-50612	SW ホルト		7	
4	24101-1135-1	スクレ-ハ° タイ		2	
5	24031-1129-1	ハンソウ ロール シック 2		1	
6	02113-50080	ナット		4	M 8
7	24031-1131-2	ハンソウ ローラ		2	
8	24069-3215-2	ハコカイト° 3		1	
9	24069-3216-2	ハコカイト° 4		1	
10	04013-50100	ヒラサカネ		6	M 1 0
11	01800-50615	チョウ ホルト		2	M 6
12	02800-50060	チョウ ナット		2	M 6
13	24086-3332-4	フ راش アーム チョウセツ		1	
14	04013-50080	ヒラ サカネ		2	M 8
15	24086-3355-2	カウンタ キヤ		1	
16	56058-3214-1	テンション アーム フッシュ		1	
17	04612-10150	シクヨウ トメリ		1	S - 1 5
18	24095-3211-3	オクリ アーム		2	
19	53322-2746-1	アーム 2 フッシュ		2	
20	01152-50670	ホルト		2	M 6 × 7 0
21	56722-4121-2	テンション クラッチ モトシハネ		2	
22	24085-3315-1	オクリ シック 1		1	
23	05512-50325	ワリピン		4	φ 3 × 2 5
24	24152-3317-1	オクリ ロール 2		2	
25	24086-6131-2	フ راش ヘース カハ-		1	
26	24086-3556-1	20T カウンタ キヤ		1	
27	03054-50512	シユウシ° アナツキ ナハ°コネシ°		1	
28	24805-9312-1	ホシヨ ホツハ° 2		1	
29	24086-3314-1	カラ- 10-15-44		2	
30	01152-50612	ホルト		4	M 6 × 1 2
31	24086-3327-1	フ راش アーム 1		1	
32	53322-2746-1	アーム 2 フッシュ		3	
33	04613-50080	E リンク°		4	E. - 8
34	24086-3328-1	フ راش アーム 2		1	
35	56545-6225-1	ノフ° ホルト		2	
36	24085-3331-1	カイテン イントウ フ راش		1	
37	02024-50060	サラザ°ナット		6	M 6
38	24116-1145-1	ヘルト ウケ		2	
39	24152-3357-1	シャハイ イタ		1	
40	24086-3342-1	チンアツ ロール アーム		2	
41	24095-3346-1	フッシュ 10-15		2	
42	24085-3338-2	チンアツ ロール シック		1	
	24085-3260-1	チンアツ ローラ アッシ		1	43, 44
43	24061-3116-1	チンアツ ローラ		1	
44	24031-3131-1	フクト° ローラ フラシ° 2		2	
45	24101-3325-1	フ راش ヘース 1		1	
46	24101-3326-1	フ راش ヘース 2		1	

18. アタッチメント関係 (SP-G22T, SP-G22T1, SP-G33T, SP-G33T1, SP-G200, SP-G300, SP-G34, GB22, GB33)



図番	品番	品名	数量						備考		
			SP-G 22T SP-G 22T1	SP-G 33T SP-G 33T1	SP-G200	SP-G300 SP-G34	GB22	GB33			
	24059-9130-1	コネクト スタンド アッシ	1						1~4		
1	24059-9115-1	コネクト スタンド	2								
2	04013-50100	ヒラサガネ	4						M 1 0		
3	01152-51020	ホルト	4						M 1 0 × 2 0		
4	04512-50100	SW	4						M 1 0		
5	24058-9214-1	スワロケット 26 コハシ	1						2 6 T		
6	24058-9215-1	スワロケット 12 コハシ	1						1 2 T		
7	24030-9218-1	スワロケット 17-20 コハシ	1						1 7 T - 2 0 T		
8	24030-9216-1	ハシユリヨウ チョウセツ	1								
9	24983-1001-1	DP-50B	1	-	1	-					
	24841-1001-1	GB22 アッシ							10,11,13 34		
	24842-1001-1	GB33 アッシ							12,13 34		
10	24841-7731-1	セットレール 1	-								
11	24841-7732-1	セットレール 2	-								
12	24842-7735-1	セットイタ	-						2		
13	24841-7775-1	フリス フレーム 3	-						1		
14	24722-7781-1	フリス カナク 1	-						1		
15	24722-7786-1	フリス アーム	-						2		
16	04613-50080	E リンク	-						2	E - 8	
17	04013-50100	ヒラサガネ	-						4	M 1 0	
18	24722-7782-1	フリス カナク 2	-						1		
19	24722-7783-1	フリス カナク 3	-						1		
20	24722-7788-1	フリス ハシ	-						2		
21	04013-50080	ヒラサガネ	-						2	M 8	
22	05515-50080	トメピン (A形)	-						2	R - 8	
23	24821-3234-2	モトシハシ	-						1		
24	01152-50625	ホルト	-						1	M 6 × 2 5	
25	02113-50060	ナット	-						1	M 6	
26	56591-3112-1	サシコミハシハシ	-						1	E - 2 0 2	
27	24821-3221-2	フリス ハシ 1	-						1		
28	24821-3222-2	フリス ハシ 2	-						1		
29	01152-50612	ホルト	-						4	2	M 6 × 1 2
30	02024-50060	サラサ ナット	-						4	2	M 6
31	53042-3428-1	チェン シック サガネ	-						2		
32	53022-4483-1	テンション フーリ サガネ	-						6		
33	04612-10150	シクヨウ トメワ	-						4		S - 1 5
34	24722-7789-1	フリス ロー	-						2		

