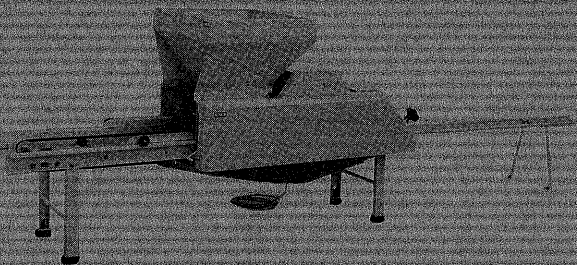


'91

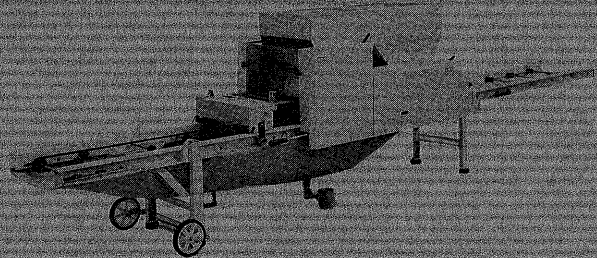
コンマ 機入土床 機種播列整

純正部品表

| | | | |
|-----------|------|------------|------|
| SF-T32 | '91型 | SP-G33F | '91型 |
| SF-T41 | '91型 | SP-G33F-20 | '91型 |
| SP-G22 | '91型 | SP-G42 | '91型 |
| SP-G22F | '91型 | SP-G42F | '91型 |
| SP-G33 | '91型 | GF22 | '91型 |
| SP-G33-20 | '91型 | GF33 | '91型 |
| SP-G21 | '90型 | SP-G21-20 | '90型 |
| SP-G21F | '90型 | GF21 | '90型 |



SF-T32.42



SP-G33.42



株式
会社

コンマ製作所

平成2年12月作成

目 次

| | |
|------------------------------------------------------------------------------------------------------|----|
| 1. 播種量調節の仕方 | 1 |
| 2. 搬送レール関係 (SF-T32,SF-T41) | 2 |
| 3. 均平装置関係 (SF-T32,SF-T41) | 4 |
| 4. 搬送レール関係 (SP-G22,SP-G22F) | 8 |
| 5. 覆土灌水装置関係 (SP-G22,SP-G22F) | 10 |
| 6. 搬送レール関係 (SP-G33,SP-G33-20,SP-G33F,SP-G33F-20,SP-G42,SP-G42F) | 14 |
| 7. 覆土灌水装置関係 (SP-G33,SP-G33-20,SP-G33F,SP-G33F-20,SP-G42,SP-G42F) | 18 |
| 8. 播種装置関係 (SP-G22, SP-G22F, SP-G33, SP-G33-20, SP-G33F, SP-G33F-20) (SP-G42, SP-G42F) | 22 |
| 9. 床土入装置関係 (SP-G22F,SP-G33F,SP-G33F-20,SP-G42F,GF22,GF33) | 26 |
| 10. マーク関係 (SF-T32,SF-T41,SP-G22,SP-G22F,SP-G33,SP-G33-20,SP-G33F) (SP-G33F-20,SP-G42,SP-G42F) | 28 |
| 11. アタッチ関係 (SF-T32,SF-T41,SP-G22,SP-G22F,SP-G33,SP-G33-20,SP-G33F) (SP-G33F-20,SP-G42,SP-G42F) | 30 |
| 12. 搬送レール関係 (’90型 SP-G21,SP-G21-20,SP-G21F) | 32 |
| 13. 播種装置関係 (’90型 SP-G21,SP-G21-20,SP-G21F) | 34 |
| 14. 覆土灌水装置関係 (’90型 SP-G21,SP-G21-20,SP-G21F) | 38 |
| 15. 床土入装置関係 (’90型 SP-G21F,GF21) | 42 |

| | | | |
|------------|------|-------------|------|
| ○SF-T32 | ’91型 | ○SP-G33F | ’91型 |
| ○SF-T41 | ’91型 | ○SP-G33F-20 | ’91型 |
| ○SP-G22 | ’91型 | ○SP-G42 | ’91型 |
| ○SP-G22F | ’91型 | ○SP-G42F | ’91型 |
| ○SP-G33 | ’91型 | ○GF22 | ’91型 |
| ○SP-G33-20 | ’91型 | ○GF33 | ’91型 |
| ○SP-G21 | ’90型 | ○SP-G21-20 | ’90型 |
| ○SP-G21F | ’90型 | ○GF21 | ’90型 |

ご注文について

1. 部品ご注文の際は必ず下記要領でお願いします。

| 例 | 形式 | 品番 | 品名 | 数量 |
|---|--------|--------------|--------|----|
| | SF-T32 | 24060-1111-1 | レールヒダリ | 1 |

2. ご注文の部品は原則として、誤送以外の返品は認めません。

3. 部品は必ずコンマ純正部品をご利用下さい。

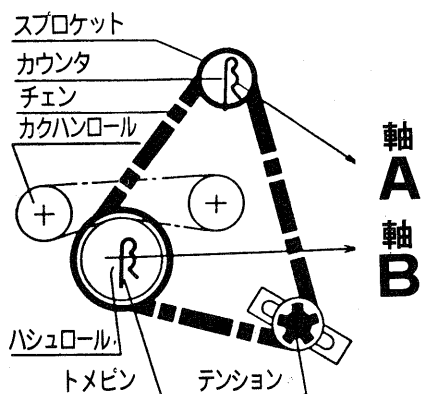
4. 需要期には注文が殺到しますので、早目に部品の準備をお願いします。

| 仕様 | 形式 | SF-32 | SF-T41 | SP-G22 SP-G21 | SP-G22F SP-G21F | SP-G33 | SP-G33-20 | SP-G33F | SP-G33F-20 | SP-G42 | SP-G42F | GF22 | GF33 |
|-----------------------------------------------------------------|----------------|---------------------------|-----------------|------------------|--------------------|---------------|---------------|-----------------|-----------------|---------------|-----------------|-----------------|-----------------|
| 大 き さ | 全長 | 3,025mm | 3,025mm | 2,940mm | 2,940mm | 3,590mm | 3,590mm | 3,590mm | 3,590mm | 3,590mm | 3,590mm | — | — |
| | 全幅 | 595mm | 595mm | 560mm | 560mm | 560mm | 560mm | 560mm | 560mm | 560mm | 560mm | — | — |
| | 全高 | 910mm | 910mm | 910mm | 910mm | 910mm | 910mm | 910mm | 910mm | 910mm | 910mm | — | — |
| 総重量 | 51kg | 51kg | 57kg | 66kg | 68kg | 68kg | 78kg | 78kg | 69kg | 79kg | 9kg | 10kg | |
| ホ ッ パ 容 量 | 床土 | 65ℓ | 65ℓ | — | (補助ホッパ付) 50ℓ | — | — | (補助ホッパ付) 65ℓ | (補助ホッパ付) 65ℓ | — | (補助ホッパ付) 65ℓ | (補助ホッパ付) 50ℓ | (補助ホッパ付) 65ℓ |
| | 播種 | — | — | 30ℓ | 30ℓ | 30ℓ | 30ℓ | 30ℓ | 30ℓ | 30ℓ | 30ℓ | — | — |
| | 覆土 | — | — | 35ℓ | 35ℓ | 40ℓ | 40ℓ | 40ℓ | 40ℓ | 40ℓ | 40ℓ | — | — |
| 能力(毎時) | 300枚 (200枚) | 170~ 500枚 | 200枚 | 200枚 | 300枚 | 300枚 | 300枚 | 300枚 | 300枚 | 400枚 | 400枚 | — | — |
| 播種量 | — | — | 80~ 190g | 80~ 190g | 80~ 190g | 60~ 140g | 80~ 190g | 60~ 140g | 80~ 190g | 80~ 190g | 80~ 190g | — | — |
| 動力 | AC100V 65W | AC100V 75W (可変速モータ) | AC100V 40W | AC100V 40W | AC100V 50W | AC100V 50W | AC100V 50W | AC100V 50W | AC100V 50W | AC100V 65W | AC100V 65W | — | — |
| 床土方式 | コンベア ベルト | コンベア ベルト | — | コンベア ベルト | — | — | コンベア ベルト | コンベア ベルト | — | コンベア ベルト | — | — | — |
| 播種ヶ | — | — | グラント ロール | グラント ロール | グラント ロール | グラント ロール | グラント ロール | グラント ロール | グラント ロール | グラント ロール | グラント ロール | — | — |
| 覆土ヶ | — | — | コンベア ベルト(ミニ) | コンベア ベルト(ミニ) | コンベア ベルト | コンベア ベルト | コンベア ベルト | コンベア ベルト | コンベア ベルト | コンベア ベルト | コンベア ベルト | — | — |
| 標 準 装 備 | オート センサ | アタッチ メント | アタッチ メント | ○ | ○ | ○ | ○ | ○ | ○ | ○ | ○ | — | — |
| | DP50 | — | — | アタッチ メント | アタッチ メント | ○ | ○ | ○ | ○ | ○ | ○ | — | — |
| | キャスト | アタッチ メント | アタッチ メント | アタッチ メント | アタッチ メント | ○ | ○ | ○ | ○ | ○ | ○ | — | — |
| アタッチメント：別途購入部品です。 DP50：薬液ポンプ | | | | | | | | | | | | | |

1. 播種量調節の仕方

播種量調節の仕方

- 播種量を決めます。表により sprocket が決まります。
- テンションを緩めます。止メピンを外します。
- sprocket を軸A、軸Bに掛けます。
- チェンを張りテンションを固定します。
- 下表は、標準装備の替 sprocket とアタッチメント（別途購入部品）の替 sprocket の組合せによる播種量を表わします。（播種量は目安です）



は標準装備替 sprocket を示す 15T 17T 19T 24T
 はアタッチメント（別途購入） sprocket 12T 26T 17T 20T

SP-G22.SP-G33.SP-G42.SP-G22F.SP-G33F.SP-G42F (SP-G20.SP-G21.SP-G21F.SP-G31.SP-G32.SP-G40.SP-G41)

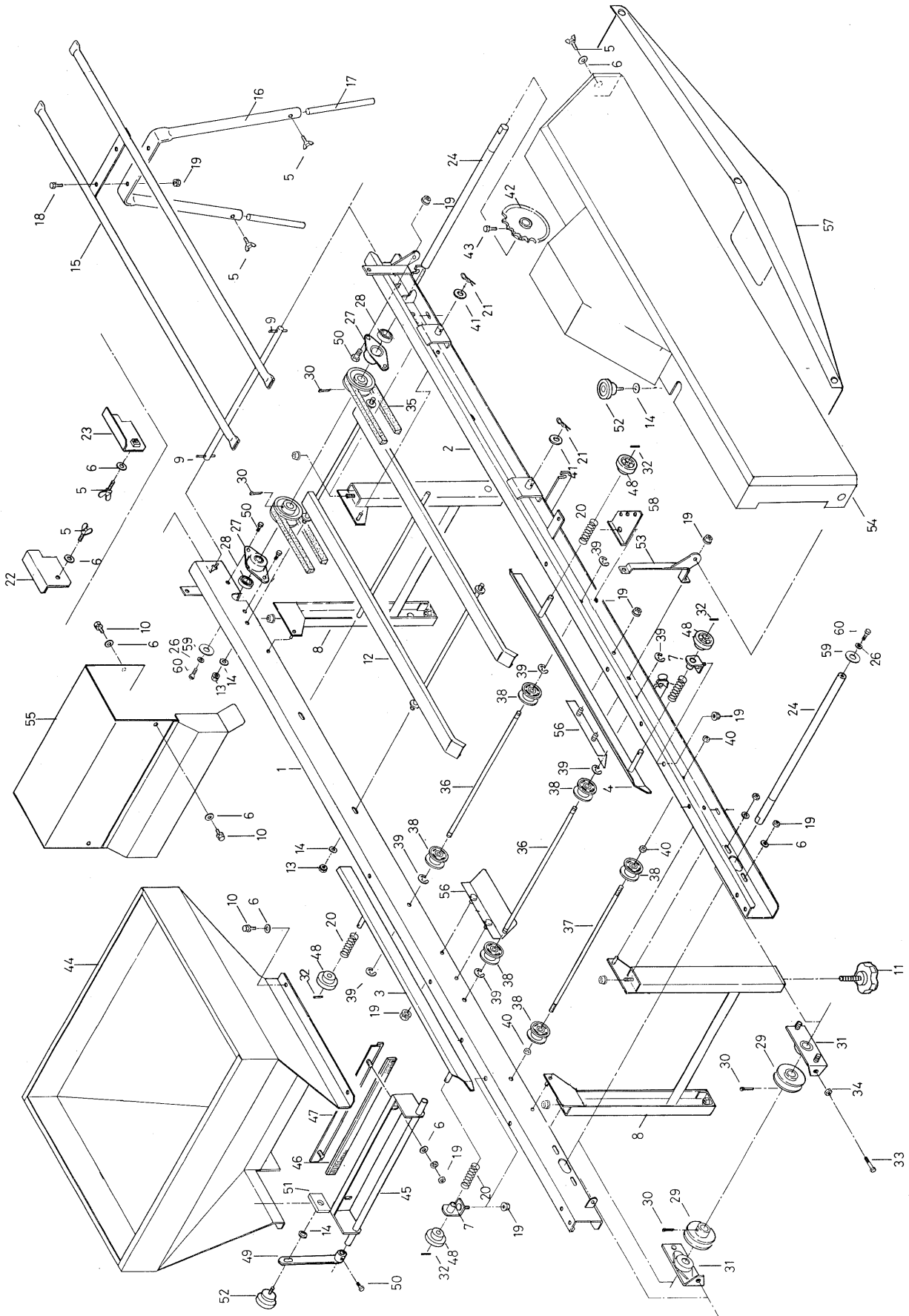
| | | | | | | | | | | | | | | | | | |
|--------------|--------|------|------|------|------|------|------|------|------|------|------|------|------|------|------|------|------|
| 軸A | スプロケット | 12 | 15 | 15 | 17 | 15 | 17 | 17 | 19 | 20 | 19 | 20 | 24 | 24 | 20 | 26 | 24 |
| | 軸B | 26 | 26 | 24 | 24 | 19 | 19 | 17 | 17 | 17 | 15 | 15 | 17 | 15 | 12 | 15 | 12 |
| 播種量 (催芽粒) | g | 60 | 70 | 80 | 90 | 100 | 110 | 120 | 130 | 140 | 150 | 160 | 170 | 190 | 200 | 210 | 240 |
| | cc | 90 | 105 | 120 | 135 | 150 | 165 | 180 | 195 | 210 | 225 | 240 | 255 | 285 | 300 | 310 | 360 |
| | 合 | 0.50 | 0.58 | 0.67 | 0.75 | 0.83 | 0.92 | 1.00 | 1.08 | 1.67 | 1.25 | 1.33 | 1.42 | 1.58 | 1.67 | 1.73 | 2.00 |

SP-G33-20.SP-G33F-20 (SP-G20-20.SP-G21-20.SP-G32-20.SP-G41-20)

20列播種

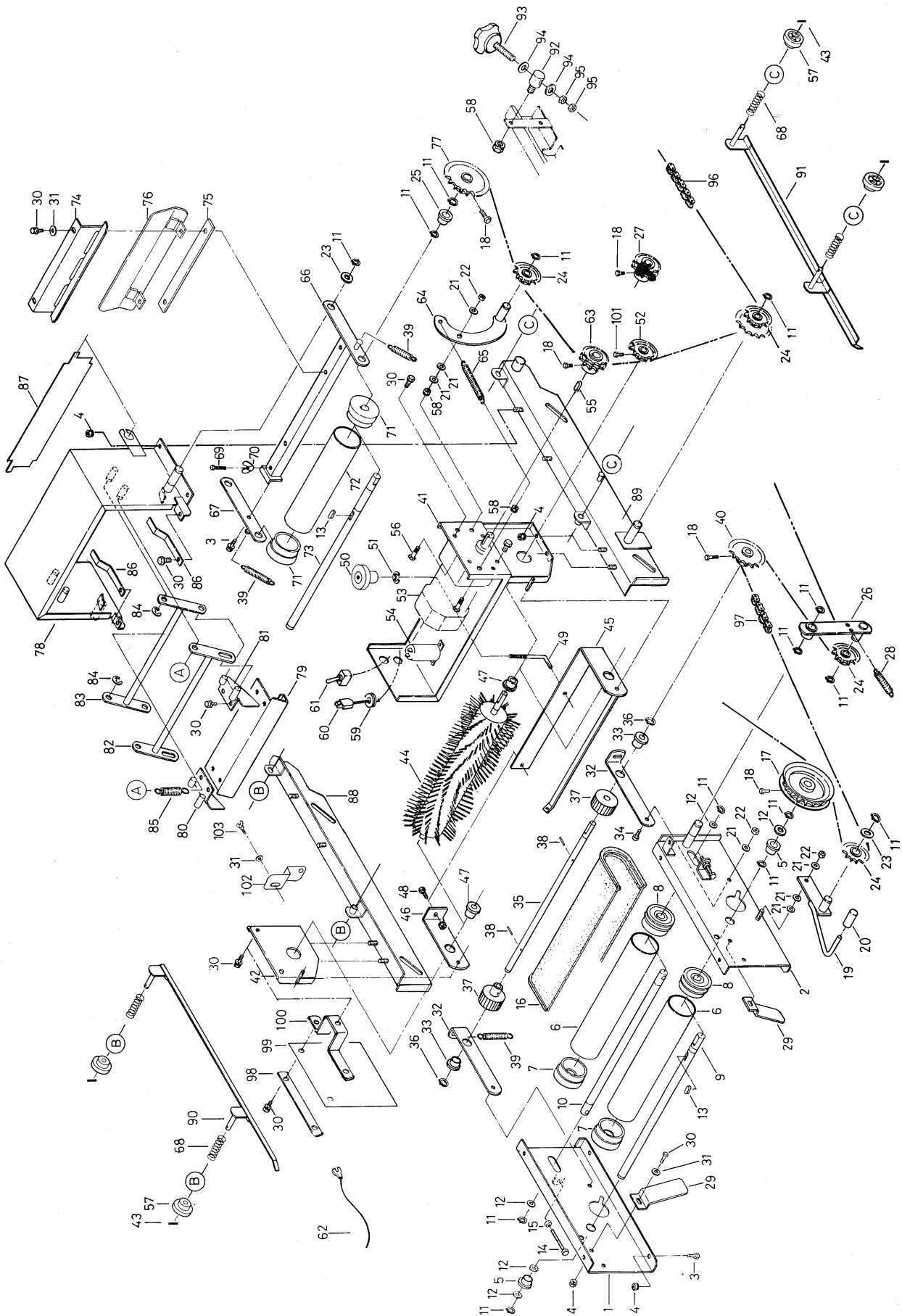
| | | | | | | | | | | | | | | | | | |
|--------------|--------|------|------|------|------|------|------|------|------|------|------|------|------|------|------|------|------|
| 軸A | スプロケット | 12 | 15 | 15 | 17 | 15 | 17 | 17 | 19 | 20 | 19 | 20 | 24 | 24 | 20 | 26 | 24 |
| | 軸B | 26 | 26 | 24 | 24 | 19 | 19 | 17 | 17 | 17 | 15 | 15 | 17 | 15 | 12 | 15 | 12 |
| 播種量 (催芽粒) | g | 45 | 50 | 60 | 65 | 70 | 80 | 85 | 95 | 100 | 110 | 115 | 125 | 140 | 145 | 150 | 170 |
| | cc | 70 | 75 | 90 | 100 | 105 | 120 | 130 | 145 | 150 | 165 | 170 | 190 | 210 | 215 | 225 | 260 |
| | 合 | 0.38 | 0.42 | 0.50 | 0.55 | 0.58 | 0.67 | 0.72 | 0.80 | 0.84 | 0.92 | 0.95 | 1.05 | 1.16 | 1.19 | 1.25 | 1.45 |

2. 搬送レール関係 (SF-T32,SF-T41)



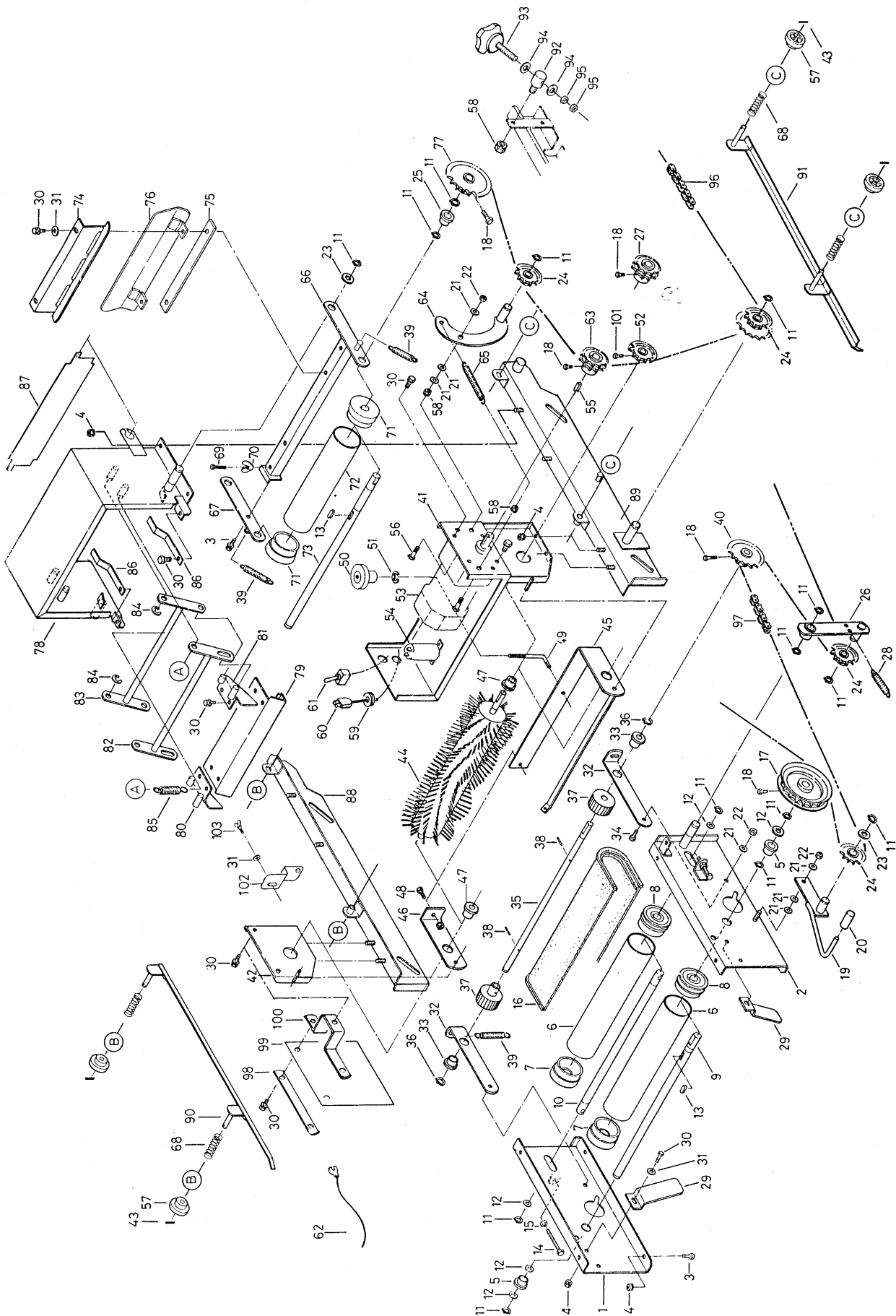
| 図番 | 品番 | 品名 | 数量 | | 備考 |
|----|--------------|--------------------|--------|--------|------------------------------|
| | | | SF-T32 | SF-T41 | |
| 1 | 24060-1111-1 | レール ヒダリ | | 1 | |
| 2 | 24060-1112-1 | レール ミギ | | 1 | |
| 3 | 24069-1113-3 | ハコガイド 1 ヒダリ | | 1 | |
| 4 | 24069-1116-3 | ハコガイド 1 ミギ | | 1 | |
| 5 | 01811-50612 | チョウボルト | | 5 | M6×12 |
| 6 | 04013-50060 | ヒラ ザガネ | | 12 | M6 |
| 7 | 24069-1114-2 | ガイド ウケ | | 2 | |
| 8 | 24060-1117-2 | レール スタンド | | 2 | |
| 9 | 05411-10420 | スプリング ピン | | 2 | φ4×20 |
| 10 | 01022-50612 | SW ボルト | | 12 | M6×12 |
| 11 | 24059-1124-2 | アジャスト ノブ 45 | | 4 | |
| 12 | 24069-1121-1 | ベルトウケ | | 1 | |
| 13 | 02023-50080 | SW ナット | | 4 | M8 |
| 14 | 04013-50080 | ヒラ ザガネ | | 6 | M8 |
| 15 | 24060-1125-1 | ホジョ レール | | 1 | |
| 16 | 24063-9172-1 | ホジョ レール スタンド | | 1 | |
| 17 | 24068-1127-1 | アジャスト ボウ | | 2 | |
| 18 | 01052-50616 | ボルト | | 6 | M6×16 |
| 19 | 02023-50060 | SW ナット | | 18 | M6 |
| 20 | 57302-5115-1 | チョウセット バネ | | 4 | |
| 21 | 05515-51000 | トメピン | | 4 | R10 |
| 22 | 24068-1151-2 | レール ツナギ 1 | | 1 | |
| 23 | 24068-1152-2 | レール ツナギ 2 | | 1 | |
| 24 | 24030-1127-1 | ハンソウ ジク 3 | | 2 | |
| 25 | 欠番 | | | | |
| 26 | | ヒラザガネ | | 2 | W $\frac{1}{4}$ (φ7×φ9×#1.6) |
| 27 | 24030-1131-1 | ベアリング ケース | | 2 | |
| 28 | 08121-06202 | ボール ベアリング | | 2 | 6202ZZ |
| 29 | 24051-1161-1 | プーリ 61 | | 4 | |
| 30 | 05512-50330 | ワリピン | | 4 | 3×30 |
| 31 | 24058-1161-4 | アジャスト | | 2 | |
| 32 | 05411-10316 | スプリング ピン | | 4 | 3×16 |
| 33 | 01052-50650 | ボルト | | 2 | M6×50 |
| 34 | 02053-50060 | ナット | | 2 | M6 |
| 35 | 07510-00130 | ブイ ベルト | | 2 | A-130 |
| 36 | 24031-1128-1 | ハンソウ ロール ジク 1 | | 3 | |
| 37 | 24031-1129-1 | ハンソウ ロール ジク 2 | | 1 | |
| 38 | 24031-1131-2 | ハンソウ ローラ | | 8 | |
| 39 | 04613-50060 | E リング | | 6 | E-6 |
| 40 | 02053-50080 | ナット | | 4 | M8 |
| 41 | 04013-50100 | ヒラ ザガネ | | 4 | |
| 42 | 24031-1126-2 | ハンソウ スプロケット | | 1 | 22T |
| 43 | 01252-50612 | ジュウジ アナツキ ロックカ ボルト | | 1 | M6×12 |
| 44 | 24069-2111-2 | ホッパ | | 1 | |
| 45 | 24069-2114-1 | トコツチ ブラシ ダイ | | 1 | |
| 46 | 24003-2123-4 | ブラシ | | 1 | |
| 47 | 24068-2115-1 | ブラシ オサエ | | 1 | |
| 48 | 24069-1145-1 | ガイド ツマミ | | 4 | |
| 49 | 24069-2116-1 | ブラシ レバー | | 1 | |
| 50 | 01052-50612 | ボルト | | 5 | M6×12 |
| 51 | 24069-2117-2 | トメ カナグ | | 1 | |
| 52 | 56545-6225-1 | ノブ ボルト | | 2 | (KT-B) |
| 53 | 24069-2223-1 | クラッチ ガイド | | 1 | |
| 54 | 24069-7111-5 | カバー 1 | | 1 | |
| 55 | 24060-7112-1 | モーター カバー | 1 | — | |
| | 24201-7112-1 | モーター カバー | — | 1 | |
| 56 | 24069-7113-3 | ハイド カバー | | 2 | |
| 57 | 24060-7131-1 | ハイド ウケ | | 1 | |
| 58 | 24060-1171-1 | バネカケ | | 1 | |
| 59 | 24020-1159-1 | スラスト シム | | 2 | |
| 60 | 01022-50612 | SW ボルト | | 2 | M6×12 |

3. 均平裝置關係 (SF-T32,SF-T41)



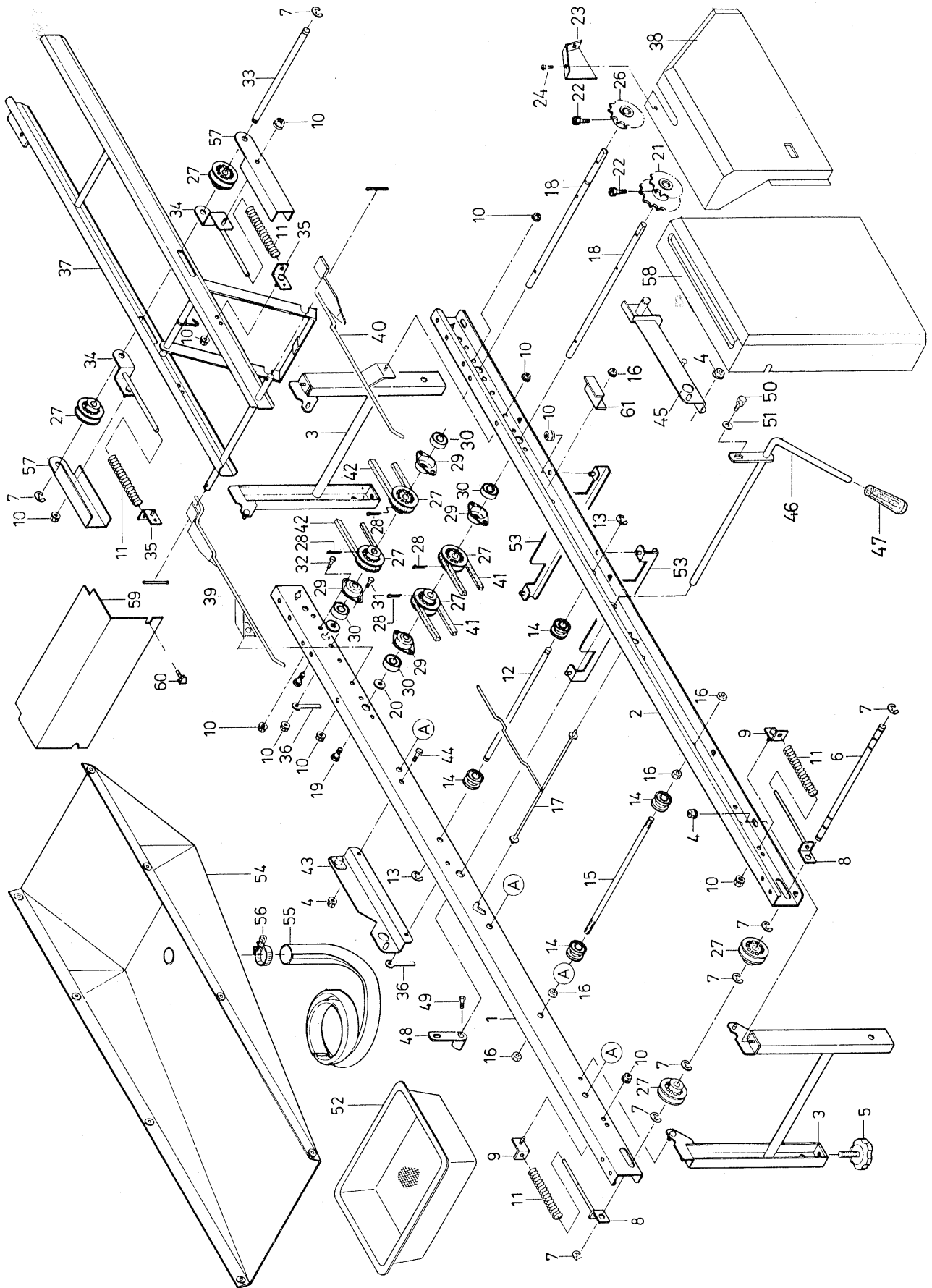
| 図番 | 品番 | 品名 | 数量 | | 備考 |
|----|--------------|---------------------|--------|--------|---------------------------------------------------|
| | | | SF-T32 | SF-T41 | |
| 1 | 24069-2211-6 | ホッパ ダイ ヒダリ | | 1 | |
| 2 | 24069-2212-6 | ホッパ ダイ ミギ | | 1 | |
| 3 | 01052-50616 | ボルト | | 5 | M6×16 |
| 4 | 02023-50060 | SW ナット | | 14 | M6 |
| 5 | 24058-2223-1 | ブッシュ | | 2 | |
| 6 | 24031-3115-2 | フクド ローラ | | 2 | |
| 7 | 24031-3116-2 | フクド ローラ フランジ 1 | | 2 | |
| 8 | 24031-3131-1 | フクド ローラ フランジ 2 | | 2 | |
| 9 | 24068-2218-1 | コンベア ジク 1 | | 1 | |
| 10 | 24058-3219-1 | コンベア ジク 2 | | 1 | |
| 11 | 04612-00150 | ジクヨウ トメワ | | 14 | S-15 |
| 12 | 53022-4483-1 | テンション プーリ ザガネ | | 8 | |
| 13 | 05712-00515 | フェザー キー | | 2 | 5×5×15 (両丸) |
| 14 | 01052-50650 | ボルト | | 2 | M6×50 |
| 15 | 02053-50060 | ナット | | 2 | M6 |
| 16 | 24059-3229-1 | コンベア ベルト | | 1 | |
| 17 | 24068-2222-2 | リング スプロケット 22 | | 1 | 22T |
| 18 | 01252-50612 | 十字穴付 ロックカク ボルト | | 6 | M6×12 |
| 19 | 24068-2224-2 | クラッチ レバー | | 1 | |
| 20 | 53424-4365-1 | レバー キャップ | | 1 | |
| 21 | 04013-50080 | ヒラ ザガネ | | 5 | M8 |
| 22 | 02556-50080 | タフロック ナット | | 3 | M8 |
| 23 | 53042-3428-1 | チェンジクザガネ | | 1 | |
| 24 | 24030-2241-1 | テンション スプロケット | 3 | 4 | 11T |
| | 24060-3228-1 | アイドル スプロケット 12-22 | 1 | — | 12T・22T |
| 25 | 56058-3214-1 | ブッシュ | | 2 | |
| 26 | 24068-2226-5 | テンション アーム | | 1 | |
| 27 | 24201-5115-1 | クドウ スプロケット 18 (18T) | 1 | — | 電源周波数:50Hz地区用(300箱/時) |
| | 24079-5115-1 | クドウ スプロケット 15 (15T) | 1 | 1 | SF-T32:周波数60Hz地区用 300箱/時 |
| | 24067-5113-1 | クドウ スプロケット 2 (10T) | — | 1 | SF-T41:270~500箱/時 10T、10T SF-T41:170~300箱/時 |
| 28 | 56324-3354-1 | テンション スプリング | | 1 | |
| 29 | 24068-2231-2 | トコツチ ガイド | | 2 | |
| 30 | 01022-50612 | SW ボルト | | 14 | M6×12 |
| 31 | 04013-50060 | ヒラ ザガネ | | 6 | M6 |
| 32 | 24069-3237-2 | オクリジク アーム 1 | | 2 | |
| 33 | 53322-2746-1 | アーム 2 ブッシュ | | 2 | |
| 34 | 01052-50820 | ボルト | | 2 | M8×20 |
| 35 | 24069-3238-2 | オクリジク 1 | | 1 | |
| 36 | 04612-00120 | ジクヨウトメワ | | 2 | S-12 |
| 37 | 24069-3239-1 | オクリ ロール | | 2 | |
| 38 | 05512-50322 | ワリピン | | 2 | φ3×22 |
| 39 | 24068-3241-1 | テンション バネ | | 3 | |
| 40 | 24068-3242-1 | スプロケット 17 | | 1 | 17T |
| 41 | 24067-3112-3 | モーターベース 1 | 1 | — | |
| | 24079-3112-1 | モーターベース 1 | — | 1 | |
| 42 | 24069-3113-3 | モーターベース 2 | | 1 | |
| 43 | 05411-10316 | スプリング ピン | | 4 | 3×16 |
| 44 | 24085-3331-1 | カイトン エントウ ブラシ | | 1 | |
| 45 | 24069-3115-3 | ブラシ アーム 1 | | 1 | |
| 46 | 24069-3116-2 | ブラシ アーム 2 | | 1 | |
| 47 | 53322-2746-1 | アーム 2 ブッシュ | | 2 | |
| 48 | 01022-50816 | SW ボルト | | 1 | M8×16 |
| 49 | 24069-3117-1 | ブラシ チョウセツネジ | | 1 | |
| 50 | 24031-2117-4 | ツマミ | | 1 | |
| 51 | 04613-50120 | E リング | | 1 | E-12 |
| 52 | 24069-3119-1 | ブラシ スプロケット 12 | | 1 | 12T |
| 53 | 24060-5201-1 | ギヤード モーター | 1 | — | 65W 1/6 |
| | 24201-5201-1 | ギヤード モーター | — | 1 | 75W 1/6 可変速モーター |

3. 均平裝置關係 (SF-T32,SF-T41)



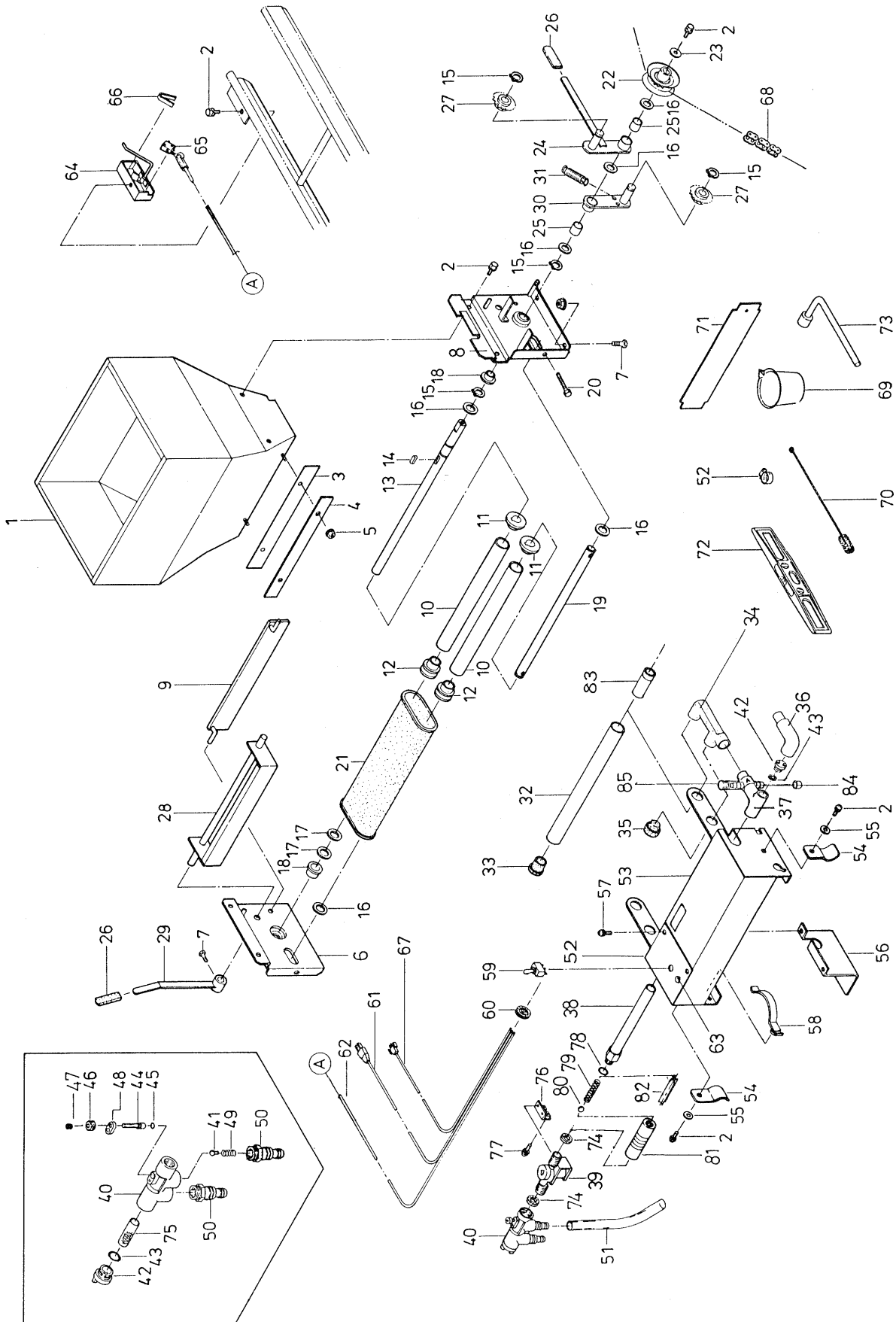
| 図番 | 品番 | 品名 | 数量 | | 備考 |
|-----|--------------|-----------------|--------|--------|-------------------------------|
| | | | SF-T32 | SF-T41 | |
| 54 | 24068-5213-1 | コンデンサ | 1 | — | 12 μ F |
| | 24079-5213-1 | コンデンサ | — | 1 | 30 μ F |
| 55 | 05712-00525 | キー | 1 | | 5×5×25 (片丸) |
| 56 | 01052-50830 | ボルト | 2 | | M8×30 |
| 57 | 24069-1145-1 | ガイド ツマミ | 4 | | |
| 58 | 02023-50080 | SW ナット | 4 | | M8 |
| 59 | 24001-5118-1 | ゴム ブッシュ | 1 | — | |
| 60 | 24001-5116-1 | コード | 1 | | |
| | 24079-5216-1 | デンゲン コード | — | 1 | |
| 61 | 24061-5119-1 | スナップ スイッチ | 1 | | |
| 62 | 24062-5217-1 | アース コード コンブ | 1 | | 緑色 |
| 63 | 24067-5111-1 | クドウ スプロケット | 1 | — | 能率200箱/時用12T・12T (50Hz地区用) |
| | 24067-5113-1 | クドウ スプロケット 2 | 1 | — | 能率200箱/時用10T・10T (60Hz地区用) |
| 64 | 24069-5112-3 | モーター テンションアーム | 1 | | |
| 65 | 57302-5118-2 | ユルミトリ スプリング | 1 | | |
| 66 | 24069-3261-2 | チンアツ アーム 1 | 1 | | |
| 67 | 24068-3262-2 | チンアツ アーム 2 | 1 | | |
| 68 | 57302-5115-1 | チョウセツ バネ | 4 | | M6 |
| 69 | 01052-50670 | ボルト | 2 | | M6×70 |
| 70 | 02810-50060 | チョウナット | 4 | | M6 |
| 71 | 24068-3266-1 | チンアツローラ フランジ | 2 | | |
| 72 | 24061-3116-1 | チンアツローラ | 1 | | |
| 73 | 24068-3267-1 | チンアツローラ ジク | 1 | | |
| 74 | 24068-3268-3 | チンアツスクレーパ | 1 | | |
| 75 | 24068-3269-3 | チンアツスクレーパ ザガネ | 1 | | |
| 76 | 24069-3271-1 | チンアツロール オオイ | 1 | | |
| 77 | 24031-1126-2 | ハンソウ スプロケット 1 | 1 | | 22T |
| 78 | 24069-3217-5 | チンアツ バン フレーム | 1 | | |
| 79 | 24068-3221-2 | チンアツ バン 1 | 1 | | |
| 80 | 24068-3222-2 | チンアツ バン 2 | 1 | | |
| 81 | 24068-3223-2 | チンアツ バン 3 | 1 | | |
| 82 | 24069-3224-2 | チンアツ バン アーム 1 | 1 | | |
| 83 | 24069-3225-2 | チンアツ バン アーム 2 | 1 | | |
| 84 | 04613-50080 | E リング | 2 | | E-8 |
| 85 | 24069-3234-2 | クランク バネ | 1 | | |
| 86 | 24068-3226-1 | チンアツ バネ | 2 | | |
| 87 | 24069-3274-2 | ゲージ | 1 | | |
| 88 | 24060-3213-1 | チンアツレール ヒダリ | 1 | | |
| 89 | 24060-3214-1 | チンアツレール ミギ | 1 | | |
| 90 | 24069-1137-3 | ハコガイド 2 ヒダリ | 1 | | |
| 91 | 24069-1138-3 | ハコガイド 2 ミギ | 1 | | |
| 92 | 24068-3215-1 | シテン ピン | 2 | | |
| 93 | 24069-3218-1 | ノブ ボルト 113 | 2 | | |
| 94 | 04013-50100 | ヒラ ザガネ | 4 | | M10 |
| 95 | 02053-50100 | ナット | 4 | | M10 |
| 96 | 24060-7311-1 | チェン 1 | 1 | — | 116 リンク |
| | 24069-7311-1 | チェン 1 | — | 1 | 114 リンク |
| 97 | 24069-7312-1 | チェン 2 | 1 | | 110 リンク |
| 98 | 24060-7123-1 | オサエ カナグ | 1 | | |
| 99 | 24060-7121-1 | ヒサン ボウシ カバー | 1 | | |
| 100 | 24060-7122-1 | カバー トメカナグ | 1 | | |
| 101 | 03459-10608 | トメネジ (六角穴付クボミ先) | 1 | | |
| 102 | 24069-3121-1 | ブラシ アーム トメ | 1 | | |
| 103 | 01811-50612 | チョウ ボルト | 1 | | M6×12 |

4. 搬送レール関係 (SF-22,SP-G22F)



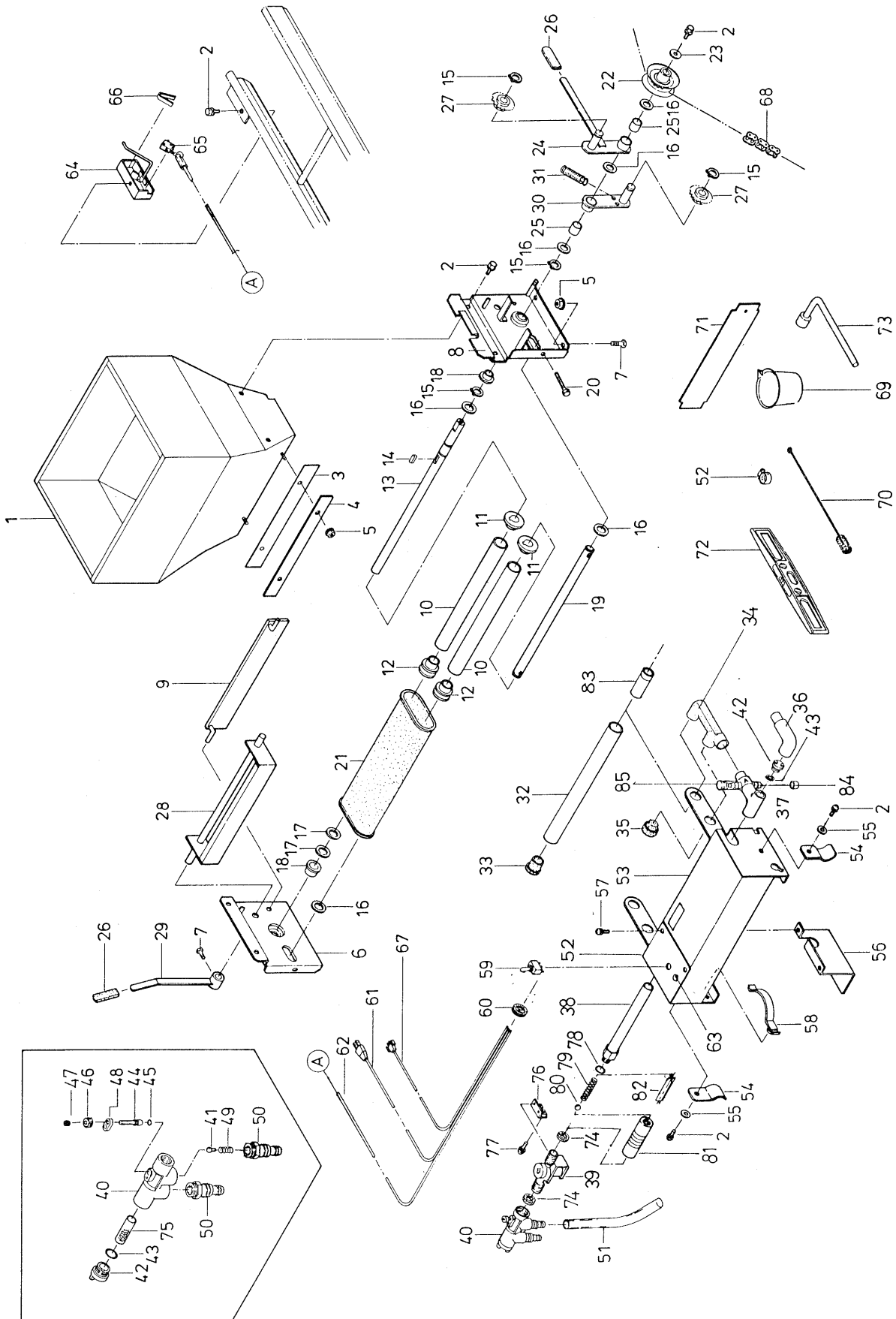
| 図番 | 品番 | 品名 | 数量 | | 備考 | | |
|----|--------------|-------------------|--------|---------|--------------|--|--|
| | | | SP-G22 | SP-G22F | | | |
| 1 | 24073-1111-4 | レール ヒダリ | | 1 | | | |
| 2 | 24073-1112-4 | レール ミギ | | 1 | | | |
| 3 | 24073-1117-3 | レール スタンド | | 2 | | | |
| 4 | 02023-50080 | サラガタ ザガネ ナット | | 8 | M 8 | | |
| 5 | 24059-1124-2 | アジャスト ノブ 45 | | 4 | | | |
| 6 | 24020-1125-1 | ハンソウ ジク 1 | | 1 | | | |
| 7 | 04613-20100 | Eガタ トメワ | | 6 | E-10 | | |
| 8 | 24020-1171-2 | テンション プレート 1 | | 2 | | | |
| 9 | 24020-1172-1 | テンション プレート 2 | | 2 | | | |
| 10 | 02023-50060 | サラガタ ザガネ ナット | | 22 | M 6 | | |
| 11 | 24020-1176-2 | テンション パネ | | 4 | | | |
| 12 | 24031-1128-1 | ハンソウ ロール ジク | | 1 | | | |
| 13 | 04613-20060 | Eガタ トメワ | | 2 | E-6 | | |
| 14 | 24031-1131-2 | ハンソウ ローラ | | 10 | | | |
| 15 | 24031-1129-1 | ハンソウ ロール ジク 2 | | 4 | | | |
| 16 | 02053-50080 | ナット | | 16 | M 8 | | |
| 17 | 24020-1148-1 | ハコウケ レール 3 | | 1 | | | |
| 18 | 24020-1127-1 | ハンソウ ジク 3 | | 2 | | | |
| 19 | 01022-50612 | SW ボルト | | 2 | M 6×12 | | |
| 20 | 24020-1159-1 | スラスト シム | | 2 | | | |
| 21 | 24073-1133-1 | スプロケット 22-22 | | 1 | 22T-22T | | |
| 22 | 01252-50612 | ジュウジ アナツキ ロック ボルト | | 2 | M 6×12 | | |
| 23 | 24115-6129-1 | カバー 4 ホジョ | | 1 | | | |
| 24 | 03054-50612 | ジュウジ アナツキ ナベコネジ | | 2 | M 6×12 | | |
| 25 | 欠番 | | | | | | |
| 26 | 24151-1126-1 | ハンソウ スプロケット 23 | | 1 | 23T | | |
| 27 | 24020-1129-1 | ハンソウ プーリ | | 8 | | | |
| 28 | 05512-50330 | ワリピン | | 4 | φ 3×30 | | |
| 29 | 24020-1131-2 | ベアリング ケース | | 4 | | | |
| 30 | 08121-06201 | ボール ベアリング | | 4 | 6201ZZ | | |
| 31 | 01052-50612 | ボルト | | 6 | M 6×12 | | |
| 32 | 01052-50616 | ボルト | | 2 | M 6×16 | | |
| 33 | 24020-1128-2 | ハンソウ ジク 4 | | 1 | | | |
| 34 | 24020-1173-2 | テンション プレート 3 | | 2 | | | |
| 35 | 24020-1174-1 | テンション プレート 4 | | 2 | | | |
| 36 | 56367-6123-1 | ホース オサエ | | 1 | | | |
| 37 | 24151-1151-1 | ホジョ レール | | 1 | | | |
| 38 | 24151-6114-1 | カバー 4 | | 1 | | | |
| 39 | 24151-1157-1 | ハコウケ ミギ | | 1 | | | |
| 40 | 24151-1158-1 | ハコウケ ヒダリ | | 1 | | | |
| 41 | 07510-00115 | ブイ ベルト | | 2 | A-115 | | |
| 42 | 07510-00060 | ブイ ベルト | | 2 | A-60 | | |
| 43 | 24030-2272-3 | ホッパダイ ウケ 1 | | 1 | | | |
| 44 | 01052-50816 | ボルト | | 4 | M 8×16 | | |
| 45 | 24073-2273-3 | ホッパダイ ウケ 2 | | 1 | | | |
| 46 | 24030-2274-1 | シフト アーム 1 | | 1 | | | |
| 47 | 56511-3516-1 | ニギリ 12-26 | | 1 | | | |
| 48 | 24030-2275-1 | シフト アーム 2 | | 1 | | | |
| 49 | 01020-50816 | ボルト | | 2 | M 8×16 (7 T) | | |
| 50 | 01022-51025 | SW ボルト | | 2 | M10×25 | | |
| 51 | 04013-50100 | ヒラ ザガネ | | 2 | M10 | | |
| 52 | 24059-2311-2 | モミウケ | | 1 | | | |
| 53 | 24030-2313-1 | モミウケ レール 1 | | 2 | | | |
| 54 | 24020-4211-3 | ハイスイ ウケ | | 1 | | | |
| 55 | 24020-4525-1 | ハイスイ ホース | | 1 | | | |
| 56 | 24020-4527-1 | ホース バンド | | 1 | | | |
| 57 | 24020-6125-1 | ベルト カバー | | 2 | | | |
| 58 | 24115-6211-2 | カバー 2 | | 1 | | | |
| 59 | 24058-6113-2 | カバー 3 | | 1 | | | |
| 60 | 52032-8258-1 | ノブボルト | | 2 | M 6×15 | | |
| 61 | 24115-6121-1 | カバー トメカナゲ | | 1 | | | |
| | | | | | | | |
| | | | | | | | |
| | | | | | | | |
| | | | | | | | |

5. 覆土灌水装置関係 (SP-G22,SP-G22F)



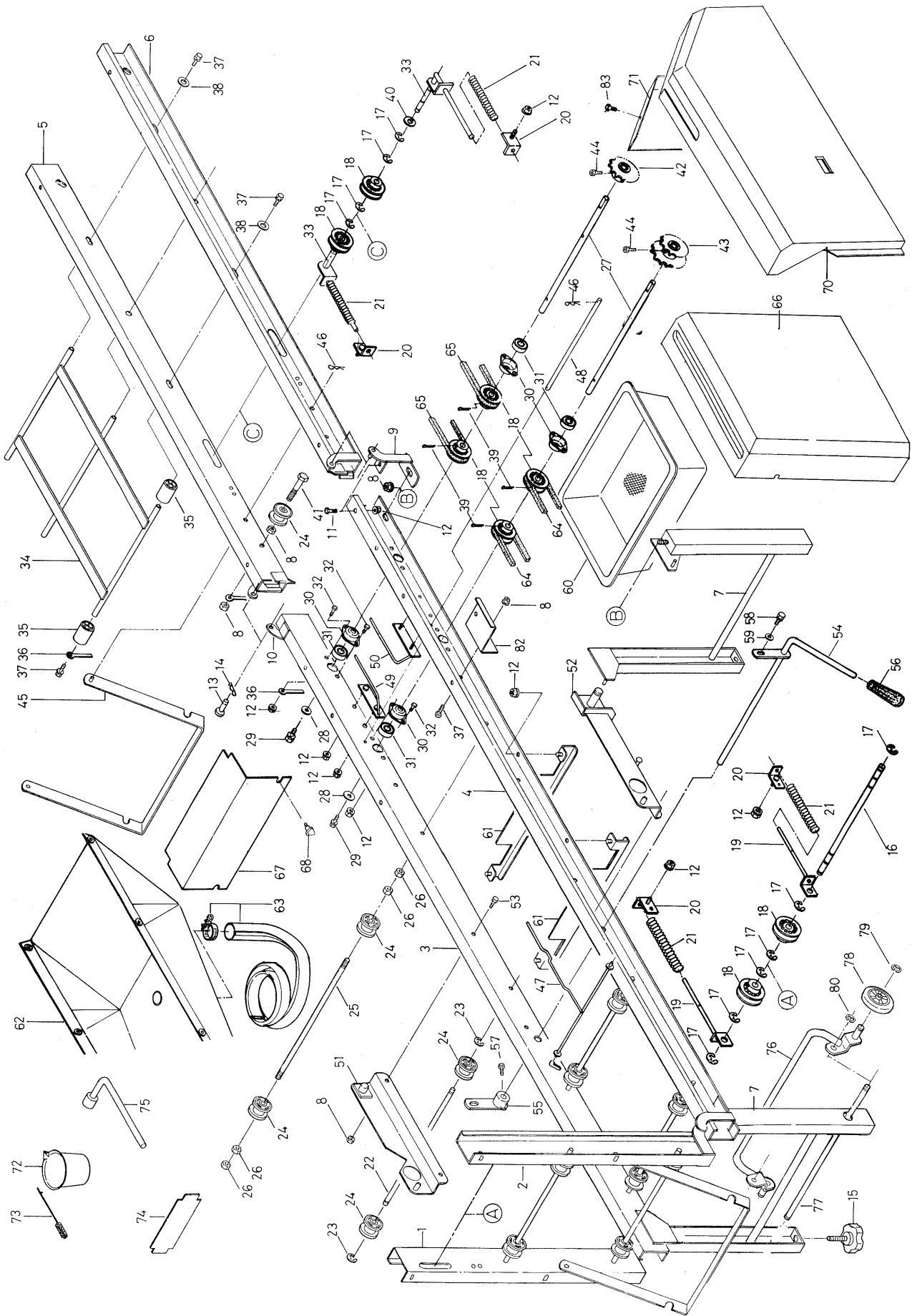
| 図番 | 品番 | 品名 | 数量 | | 備考 | | |
|----|--------------|----------------|--------|---------|-------------|--|--|
| | | | SP-G22 | SP-G22F | | | |
| 1 | 24073-3111-1 | フクド ホッパ | 1 | | | | |
| 2 | 01022-50612 | SW ボルト | 8 | | M6×12 | | |
| 3 | 24020-3112-1 | フクド スノ | 1 | | | | |
| 4 | 24020-3113-1 | スノ オサエ | 1 | | | | |
| 5 | 02023-50060 | サラガタ ザガネ ナット | 6 | | M6 | | |
| 6 | 24020-3211-2 | フクド ホッパ ダイ 1 | 1 | | | | |
| 7 | 01052-50612 | ボルト | 5 | | M6×12 | | |
| 8 | 24151-3212-3 | フクド ホッパ ダイ 2 | 1 | | | | |
| 9 | 24020-3234-1 | ハイド バン | 1 | | | | |
| 10 | 24020-3115-2 | フクド ローラ | 2 | | | | |
| 11 | 24020-3116-2 | フクド ローラ フランジ | 2 | | | | |
| 12 | 24020-3117-2 | フクド ローラ フランジ 2 | 2 | | | | |
| 13 | 24020-3218-1 | コンベア ジク 1 | 1 | | | | |
| 14 | 05172-00515 | フェザー キー | 1 | | 5×5×15 (両丸) | | |
| 15 | 04612-00150 | ジクヨウ トメワ | 4 | | S-15 | | |
| 16 | 53022-4483-1 | テンション プーリ ザガネ | 6 | | | | |
| 17 | 53042-3428-1 | チェンジク ザガネ | 2 | | | | |
| 18 | 24058-2223-1 | ブッシュ | 2 | | | | |
| 19 | 24073-3219-1 | コンベア ジク 2 | 1 | | | | |
| 20 | 01052-50650 | ボルト | 2 | | M6×50 | | |
| 21 | 24020-3229-3 | コンベア ベルト ミニ | 1 | | | | |
| 22 | 24058-2243-3 | リング スプロケット 12 | 1 | | M6×22×t 2.3 | | |
| 23 | 04015-50060 | モクザイヨウ マルザガネ | 1 | | | | |
| 24 | 24030-3224-1 | クラッチ アーム 2 | 1 | | | | |
| 25 | 24030-3232-1 | ブッシュ 15-19-18 | 2 | | | | |
| 26 | 24051-2133-2 | アーム キャップ | 2 | | | | |
| 27 | 24030-2241-1 | テンション スプロケット | 2 | | 11T | | |
| 28 | 24020-3228-2 | フクド シャッタ | 1 | | | | |
| 29 | 24030-3228-1 | フクド ブラシ アーム | 1 | | | | |
| 30 | 24030-3231-1 | テンション アーム 3 | 1 | | | | |
| 31 | 24068-3241-1 | テンション バネ | 1 | | | | |
| | 24151-4101-1 | カンスイソウチ アッシ | 1 | | ③②~⑥⑦、⑦④~⑧⑥ | | |
| 32 | 24058-4111-2 | ノズル | 1 | | | | |
| 33 | 24031-4112-3 | ゴムセン | 1 | | | | |
| 34 | 24030-4171-2 | カンスイ Fツナギ | 1 | | | | |
| 35 | 24020-4173-1 | Fプラグ | 1 | | | | |
| 36 | 24115-4122-1 | テイアツ パイプ | 1 | | | | |
| 37 | 24115-4123-2 | バキューム ヘッド | 1 | | | | |
| 38 | 24059-4121-4 | フロー パイプ | 1 | | | | |
| 39 | 24051-4142-1 | デンジ ベン | 1 | | | | |
| | 24059-4120-2 | マニホールド アッシ | 1 | | ④⑩~⑤⑩、⑦⑤ | | |
| 40 | 24059-4131-3 | マニホールド | 1 | | | | |
| 41 | 24030-4132-1 | バルブ | 1 | | | | |
| 42 | 24059-4133-2 | キャップ 1 | 2 | | | | |
| 43 | 04810-00200 | Oリング | 2 | | P20 | | |
| 44 | 24059-4134-3 | ニードル | 1 | | | | |
| 45 | 04810-00060 | Oリング | 1 | | P6 | | |
| 46 | 24059-4135-3 | ノブ | 1 | | φ15 | | |
| 47 | 03455-00606 | 六角穴付止ネジ (平先) | 1 | | M6×6 | | |
| 48 | 24059-4136-2 | プレート | 1 | | | | |

5. 覆土灌水装置関係 (SP-G22,SP-G22F)



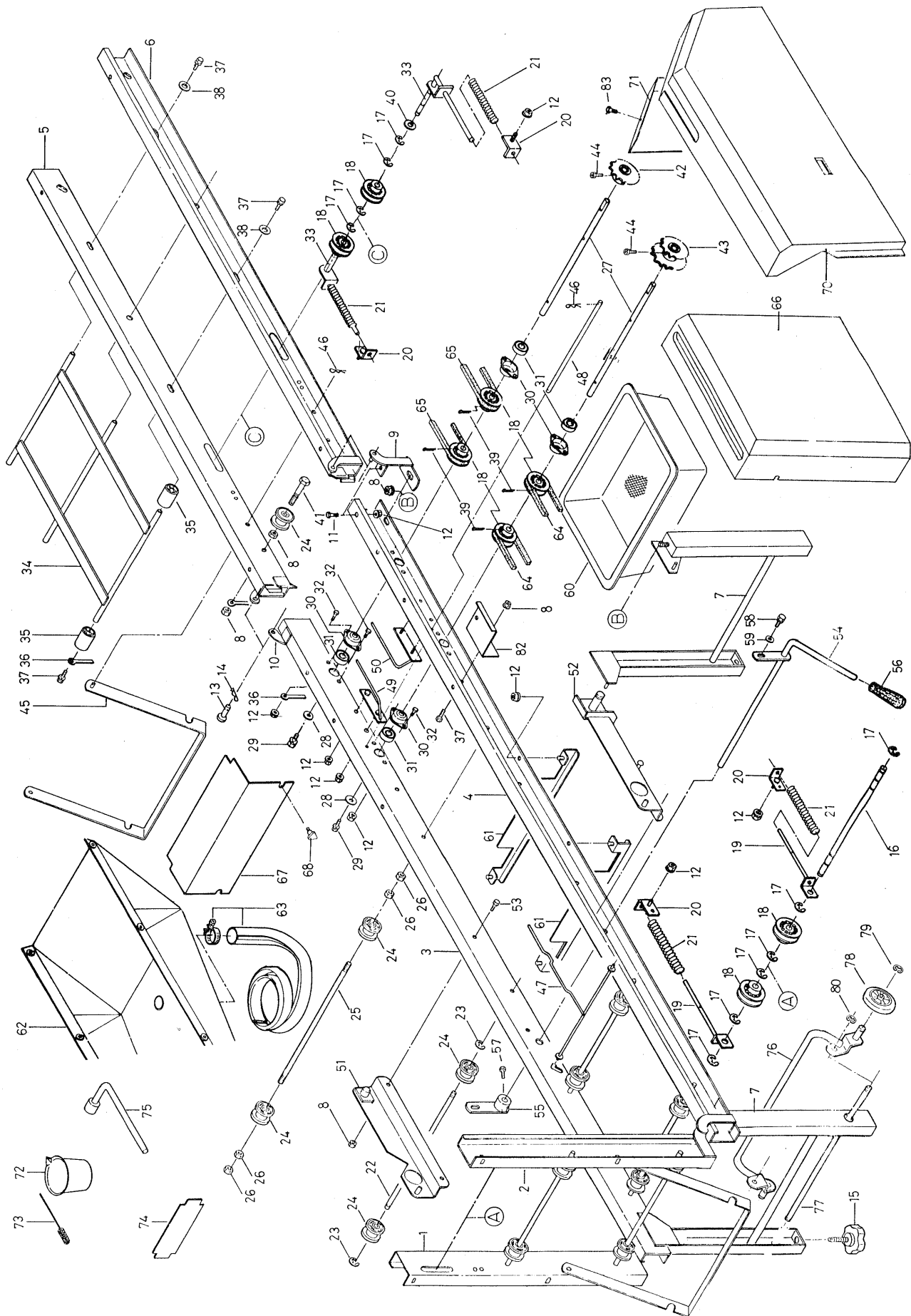
| 図番 | 品番 | 品名 | 数量 | | 備考 |
|----|--------------|---------------------|--------|----------|--------------|
| | | | SP-G22 | SP-G22F | |
| 49 | 24059-4138-4 | オシバネ | | 1 | |
| 50 | 24030-4141-2 | ホース ジョイント | | 2 | |
| 51 | 24059-4143-1 | リリーフ ホース | | 1 | |
| 52 | 24111-4216-4 | ソウサバン | | 1 | |
| | 24151-4101-1 | カンスイバコ アッシ | | 1 | |
| 53 | 24111-4211-3 | カンスイバコ | | 1 | |
| 54 | 24030-4181-2 | ハコ ヒキテ | | 2 | |
| 55 | 04013-50060 | ヒラ ザガネ | | 2 | M6×18×t 1.2 |
| 56 | 24111-4217-1 | シタ カバー | | 1 | |
| 57 | 03014-50512 | SW ジュウジ アナツキ ナベ コネジ | | 2 | M5×12 |
| 58 | 24030-1166-1 | ガイド バネ | | 2 | |
| 59 | 24059-4161-1 | スナップ スイッチ | | 1 | ゴムキャップ付 |
| 60 | 24001-5118-1 | ゴム ブッシュ | | 1 | |
| 61 | 24058-5116-2 | デングエン コード | | 1 | |
| 62 | 24058-4142-3 | コード 3 | | 1 | |
| 63 | 24059-4166-2 | ネオン ランプ | | 1 | |
| 64 | 24067-9115-1 | スイッチ ボックス | | 1 | |
| 65 | 24051-4153-1 | センサー 1 | | 1 | |
| 66 | 24051-4159-4 | スイッチ バネ | | 1 | |
| 67 | 24030-5316-1 | モーター コード | | 1 | |
| 68 | 24085-6314-2 | チェン 4 | | 1 | 78L |
| 69 | 24058-8121-1 | ケイリヨウ カップ | | 1 | |
| 70 | 24030-8123-1 | ノズル ヨウ ブラシ | | 1 | |
| 71 | 24001-6111-4 | トコツチ ナラシ ジョウギ | | 1 | |
| 72 | 24058-8116-1 | スイジュンキ | | 1 | |
| 73 | 24030-8131-1 | ボックス スパナ | | 1 | |
| 74 | 24030-4158-1 | パッキン | | 2 | |
| 75 | 24059-4139-2 | フィルタ | | 1 | |
| 76 | 24058-4117-4 | ウケ カナグ | | 1 | |
| 77 | 01022-50612 | SW ボルト | | 2 | M6×12 |
| 78 | 04810-00150 | Oリング | | 1 | P15 |
| 79 | 24030-4155-3 | フロー スプリング | | 1 | |
| 80 | 24030-4156-1 | ボール 3 | | 1 | |
| | 24059-4110-1 | メータ アッシ | | 1 | 78~82 |
| 81 | 24059-4119-4 | リュウリョウケイ | | 1 | |
| 82 | 24030-4157-2 | ストッパ | | 1 | |
| 83 | 24111-4189-4 | パイプ 2 | | 1 | VP13 φ=75 |
| 84 | 24115-4186-1 | キャップ 3 | | 1 | |
| 85 | 24051-4138-2 | スポイト | | 1 | |
| | | | | | |
| | | | | | |
| | | | | | |
| | | | | | |
| | | | | | |
| | | | | | |
| | | | | | |
| | | | | | |
| | | | | | |
| | | | | | |
| | | | | | |
| | | | | | |

6. 搬送レール関係 (SP-G33,SP-G33-20,SP-G33F,SP-G33F-20,SP-G42,SP-G42F)



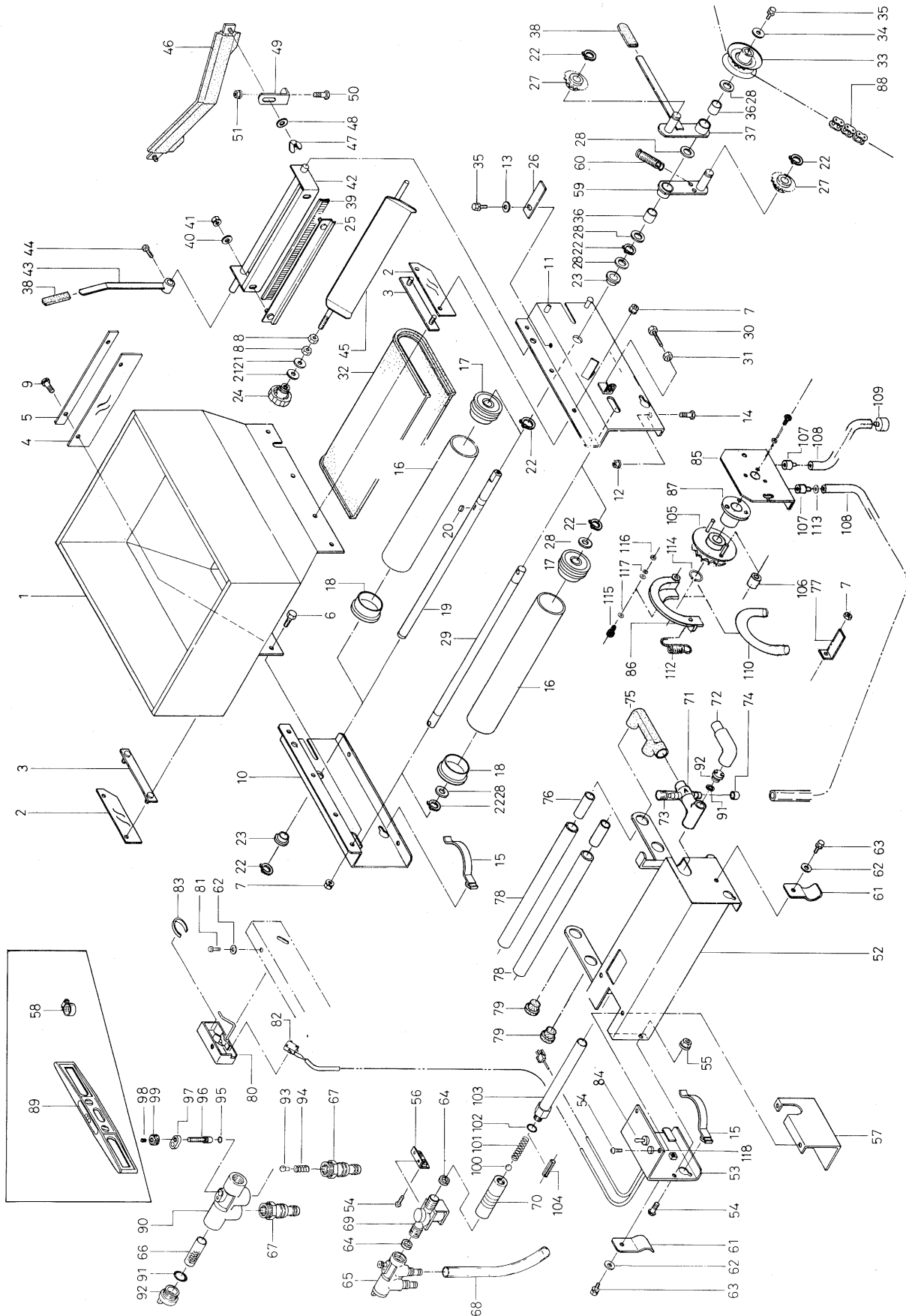
| 図番 | 品番 | 品名 | 数量 | | 備考 |
|----|--------------|-------------------|----------------------------------------|-------------------|----------------------------|
| | | | SP-G33・SP-G33-20 SP-G33F・SP-G33F-20 | SP-G42 SP-G42F | |
| 1 | 24111-1111-1 | レール 1 ヒダリ | | 1 | |
| 2 | 24111-1112-1 | レール 1 ミギ | | 1 | |
| 3 | 24111-1113-1 | レール 2 ヒダリ | | 1 | |
| 4 | 24111-1114-1 | レール 2 ミギ | | 1 | |
| 5 | 24111-1115-2 | レール 3 ヒダリ | | 1 | |
| 6 | 24111-1116-2 | レール 3 ミギ | | 1 | |
| 7 | 24073-1117-3 | レール スタンド | | 2 | |
| 8 | 02763-50080 | フランジ ナット | | 13 | M8 |
| 9 | 24111-1181-1 | チョウバン 1 | | 2 | |
| 10 | 24111-1182-1 | チョウバン 2 | | 2 | |
| 11 | 01052-50612 | ボルト | | 4 | M6×12 |
| 12 | 02763-50060 | フランジ ナット | | 24 | M6 |
| 13 | 24111-1185-1 | シテン ピン 10-18 | | 2 | |
| 14 | 05515-50100 | トメピン | | 2 | R10 |
| 15 | 24059-1124-2 | アジャスタ ノブ 45 | | 4 | |
| 16 | 24020-1125-1 | ハンソウ ジク 1 | | 1 | |
| 17 | 04613-20100 | E リング | | 12 | E-10 |
| 18 | 24020-1129-1 | ハンソウ プーリ | | 8 | |
| 19 | 24020-1171-2 | テンション プレート 1 | | 2 | |
| 20 | 24020-1172-1 | テンション プレート 2 | | 4 | |
| 21 | 24020-1176-2 | テンション バネ | | 4 | |
| 22 | 24031-1128-1 | ハンソウ ロール ジク 1 | | 1 | |
| 23 | 04613-20060 | E リング | | 2 | E-6 |
| 24 | 24031-1311-2 | ハンソウ ローラ | | 14 | SP-G33,SP-G33-20,SP-G42 |
| | | | | 16 | SP-G33F,SP-G33F-20,SP-G42F |
| 25 | 24031-1129-1 | ハンソウ ロール ジク 2 | | 5 | SP-G33,SP-G33-20,SP-G42 |
| | | | | 6 | SP-G33F,SP-G33F-20,SP-G42F |
| 26 | 02053-50080 | ナット | | 20 | M8 SP-G33,SP-G33-20,SP-G42 |
| | | | | 24 | SP-G33F,SP-G33F-20,SP-G42F |
| 27 | 24020-1127-1 | ハンソウ ジク 3 | | 2 | |
| 28 | 24020-1159-1 | スラスト シム | | 2 | |
| 29 | 01022-50612 | SW ボルト | | 2 | M6×12 |
| 30 | 24020-1131-2 | ベアリング ケース | | 4 | |
| 31 | 08121-06201 | ボール ベアリング | | 4 | 6201ZZ |
| 32 | 01052-50616 | ボルト | | 8 | M6×16 |
| 33 | 24111-1175-1 | テンション プレート 5 | | 2 | |
| 34 | 24059-1121-2 | レール 3 ツナギ | | 1 | |
| 35 | 24059-1122-1 | ローラ 30-11-40 | | 6 | |
| 36 | 56367-6123-1 | ホース オサエ | | 4 | |
| 37 | 01022-50812 | SW ボルト | | 5 | M8×12 |
| 38 | 04013-50080 | ヒラ ザガネ | | 3 | M8 |
| 39 | 05512-50330 | ワリ ピン | | 4 | 3×30 |
| 40 | 04013-50120 | ヒラ ザガネ | | 2 | M12 |
| 41 | 01150-50855 | ロック ボルト | | 2 | M8×55 |
| 42 | 24115-1132-1 | スプロケット 13・S12 | | 1 | 13T |
| 43 | 24115-1133-1 | スプロケット 12-22・S12 | 1 | — | 12T-22T(軸φ12用) |
| | 24111-1133-1 | スプロケット 12-20・S12 | — | 1 | 12T-20T(軸φ12用) |
| 44 | 01252-50612 | ジュウジ アナツキ ロック ボルト | | 1 | M6×12 |
| 45 | 24059-1123-3 | ステー | | 2 | |
| 46 | 05515-50060 | トメピン | | 2 | R-6 |
| 47 | 24020-1148-1 | ハコウケ レール 3 | | 1 | |
| 48 | 24111-1137-1 | ベルト トメ | | 1 | |
| 49 | 24020-1157-2 | ハコウケ ヒダリ | | 1 | |

6. 搬送レール関係 (SP-G33, SP-G33-20, SP-G33F, SP-G33F-20, SP-G42, SP-G42F)



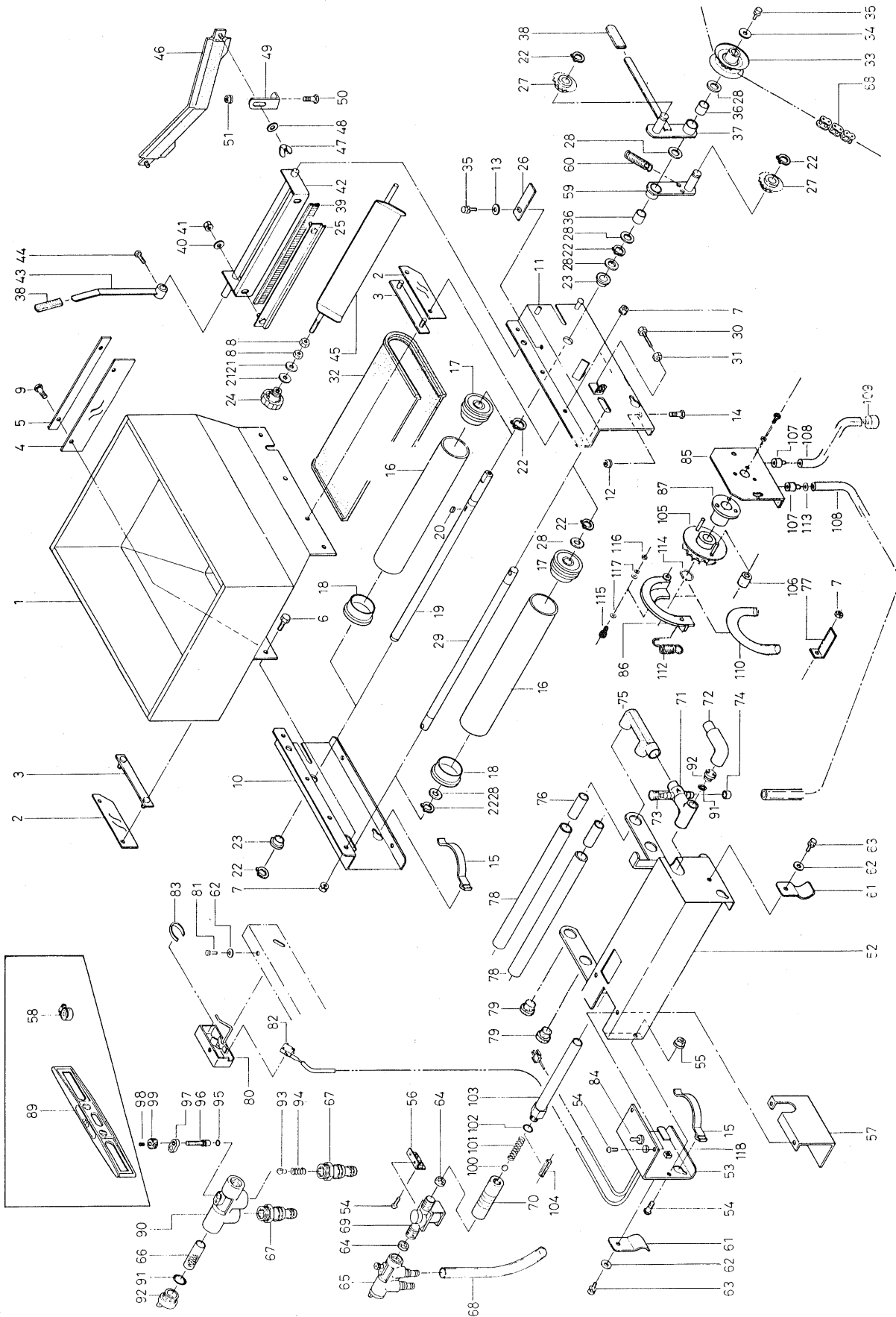
| 図番 | 品番 | 品名 | 数量 | | 備考 | | |
|----|--------------|--------------------|----------------------------------------|-------------------|----------------|--|--|
| | | | SP-G33・SP-G33-20 SP-G33F・SP-G33F-20 | SP-G42 SP-G42F | | | |
| 50 | 24020-1158-2 | ハコウケ ミギ | 1 | | | | |
| 51 | 24030-2272-3 | ホッパダイ ウケ 1 | 1 | | | | |
| 52 | 24073-2273-4 | ホッパダイ ウケ 2 | 1 | | | | |
| 53 | 01052-50816 | ボルト | 4 | | M 8 × 16 | | |
| 54 | 24030-2274-1 | シフト アーム 1 | 1 | | | | |
| 55 | 24030-2275-1 | シフト アーム 2 | 1 | | | | |
| 56 | 56511-3516-1 | ニギリ 12-26 | 1 | | | | |
| 57 | 01020-50816 | ボルト | 2 | | M 8 × 16 (7 T) | | |
| 58 | 01022-51025 | SW ボルト | 2 | | M10×25 | | |
| 59 | 04013-50100 | ヒラ ザガネ | 2 | | M10 | | |
| 60 | 24059-2311-2 | モミウケ | 1 | | | | |
| 61 | 24030-2313-1 | モミウケ レール 1 | 2 | | | | |
| | 24111-4501-1 | ハイスイ ウケ アツシ | 1 | | ⑥② ⑥③ | | |
| 62 | 24111-4511-1 | ハイスイ ウケ | 1 | | | | |
| 63 | 24111-4510-1 | ハイスイ ホース アツシ | 1 | | | | |
| 64 | 07510-00155 | ブイ ベルト | 2 | | A-155 | | |
| 65 | 07510-00048 | ブイ ベルト | 2 | | A-48 | | |
| 66 | 24115-6112-1 | カバー 2 | 1 | | | | |
| 67 | 24058-6113-2 | カバー 3 | 1 | | | | |
| 68 | 52032-8258-1 | ノブボルト (KTB) | 2 | | M 6 × 16 | | |
| 69 | 欠番 | | | | | | |
| 70 | 24115-6114-1 | カバー 4 | 1 | | | | |
| 71 | 24115-6129-1 | カバー 4 ホジョ | 1 | — | | | |
| 72 | 24058-8121-1 | ケイリョウ カップ | 1 | | | | |
| 73 | 20030-8123-1 | ノズル ヨウ ブラシ | 1 | | | | |
| 74 | 24001-6111-4 | トコヅチ ナラシ ジョウギ | 1 | | | | |
| 75 | 24030-8131-1 | ボックス スパナ 14 | 1 | | | | |
| | 24115-9120-2 | キャストアツシ | 1 | | ⑦⑥ ~ ⑧① | | |
| 76 | 24115-9121-2 | シャジク | 1 | | | | |
| 77 | 24059-9118-2 | シャジク シテン | 1 | | | | |
| 78 | 24115-9117-1 | シャリン | 2 | | | | |
| 79 | 04613-50080 | E ガタ トメワ | 2 | | E- 8 | | |
| 80 | 04613-50100 | E ガタ トメワ | 2 | | E-10 | | |
| 81 | 欠番 | | | | | | |
| 82 | 24115-6115-1 | カバー 4 トメカナグ | 1 | | | | |
| 83 | 03054-50612 | ナベコネジ | 2 | | M 6 × 12 | | |
| | | | | | | | |
| | | | | | | | |
| | | | | | | | |
| | | | | | | | |
| | | | | | | | |
| | | | | | | | |
| | | | | | | | |
| | | | | | | | |
| | | | | | | | |
| | | | | | | | |
| | | | | | | | |

7. 覆土灌水装置関係 (SP-G33,SP-G33-20,SP-G33F,SP-G33F-20,SP-G42,SP-G42F)



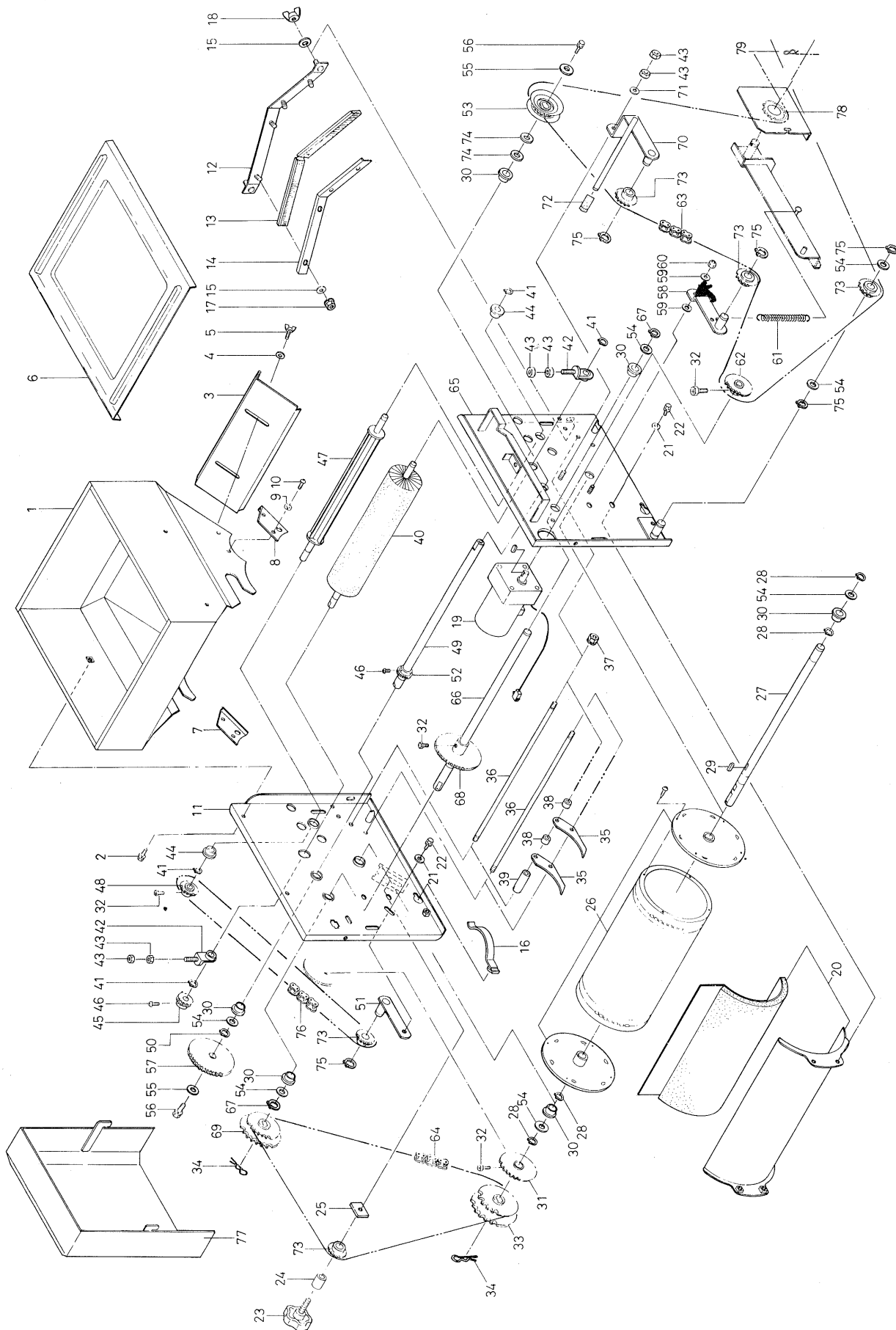
| 図番 | 品番 | 品名 | 数量 | | 備考 |
|----|--------------|-----------------|-------------------------------|----------------------------------|-------------------|
| | | | SP-G33 SP-G33-20 SP-G42 | SP-G33F SP-G33F-20 SP-G42F | |
| | 24030-3020-1 | フクド ソウチ アッシ | 1 | | ①~④⑤、⑤⑨、⑥⑩ |
| 1 | 24030-3111-1 | フクド ホッパ | 1 | | |
| 2 | 24058-3112-4 | スカート 1 | 2 | | |
| 3 | 24058-3113-3 | ヌノ オサエ | 2 | | |
| 4 | 24059-3114-2 | スカート 2 | 1 | | |
| 5 | 24059-3115-1 | ヌノ オサエ 2 | 1 | | |
| 6 | 01052-50612 | ボルト | 4 | | M6×12 |
| 7 | 02023-50060 | SW ナット | 9 | | M6 |
| 8 | 02053-50080 | ナット | 2 | | M6 |
| 9 | 01022-50612 | SW ボルト | 2 | | M6×12 |
| 10 | 24030-3211-2 | フクド ホッパダイ 1 | 1 | | |
| 11 | 24030-3212-2 | フクド ホッパダイ 2 | 1 | | |
| 12 | 02023-50060 | SW ナット | 4 | | M6 |
| 13 | 04013-50060 | ヒラ ザガネ | 1 | | M6 |
| 14 | 01052-50616 | ボルト | 4 | | M6×16 |
| 15 | 24030-1166-1 | ガイド バネ | 4 | | |
| | 24030-3260-1 | フクド ローラ アッシ | 2 | | ⑯、⑰、⑱ |
| 16 | 24031-3115-2 | フクド ローラ | 2 | | |
| 17 | 24031-3116-3 | フクド ローラ フランジ 1 | 2 | | |
| 18 | 24031-3131-2 | フクド ローラ フランジ 2 | 2 | | |
| 19 | 24030-3218-2 | コンベア ジク 1 | 1 | | |
| 20 | 05172-00515 | フェザー キー | 1 | | 5×5×15 (両丸) |
| 21 | 04013-50080 | ヒラ ザガネ | 2 | | M8 |
| 22 | 04612-00150 | ジクヨウ トメワ | 7 | | S-15 |
| 23 | 24058-2223-1 | ブッシュ | 2 | | |
| 24 | 20031-2117-4 | ツマミ | 1 | | |
| 25 | 24030-3227-1 | フクド ブラシ オサエ | 1 | | |
| 26 | 24030-3244-1 | クラッチ ストップ | 1 | | |
| 27 | 24030-2241-1 | テンション スプロケット | 2 | | 11T |
| 28 | 53022-4483-1 | テンション プーリ ザガネ | 5 | | |
| 29 | 24058-3219-1 | コンベア ジク 2 | 1 | | |
| 30 | 01052-50650 | ボルト | 2 | | M6×50 |
| 31 | 02053-50060 | ナット | 2 | | M6 |
| 32 | 24059-3229-2 | コンベア ベルト | 1 | | |
| 33 | 24058-2243-3 | リング スプロケット 12 | 1 | | |
| 34 | 04015-50060 | モクザイヨウ マルザガネ | 1 | | M6 |
| 35 | 01022-50612 | SW ボルト | 2 | | M6×12 |
| 36 | 24030-3232-1 | ブッシュ 15-19-18 | 2 | | |
| 37 | 24030-3224-1 | クラッチ アーム 2 | 1 | | |
| 38 | 24051-2133-2 | アーム キャップ | 2 | | |
| | 24030-3280-1 | フクド ブラシ アッシ | 1 | | ⑳、㉓、㉔、㉕、㉖ |
| 39 | 24058-3225-2 | フクド ブラシ | 1 | | |
| 40 | 04013-50060 | ヒラザガネ | 2 | | M6 |
| 41 | 02023-50060 | SW ナット | 2 | | M6 |
| 42 | 24030-3226-1 | フクド ブラシ ジク | 1 | | |
| 43 | 24030-3228-1 | フクド ブラシ アーム | 1 | | |
| 44 | 01052-50612 | ボルト | 1 | | M6×12 |
| 45 | 24085-3319-2 | ハンテン バン | 1 | | |
| 46 | 24059-3233-2 | ハイド ゴム | 1 | — | |
| 47 | 02810-50060 | チョウ ナット | 2 | — | M6 M6 |
| 48 | 04013-50060 | ヒラ ザガネ | 2 | — | M6 |
| 49 | 24059-3235-2 | ハイド ゴム ダイ | 2 | — | |
| 50 | 01052-50616 | ボルト | 2 | — | M6×16 |
| 51 | 02023-50060 | SW ナット | 2 | — | M6 |
| | 24111-4101-3 | カンスイ ソウチ アッシ | 1 | | ⑤②~⑤③、⑥①~⑥④、⑨①~⑨④ |
| 52 | 24111-4211-3 | カンスイ バコ | 1 | | |
| 53 | 24111-4216-4 | ソウサ バン | 1 | | |
| 54 | 03014-50612 | ジュウジ アナツキ ナベコネジ | 6 | | M6×12 |
| 55 | 02023-50060 | SW ナット | 2 | | M6 |
| 56 | 24058-4117-1 | ウケ カナグ | 1 | | |
| 57 | 24111-4217-1 | シタ カバー | 1 | | |
| 58 | 24030-4187-1 | ホース バンド 20 | 2 | | |

7. 覆土灌水装置関係 (SP-G33,SP-G33-20,SP-G33F,SP-G33F-20,SP-G42,SP-G42F)



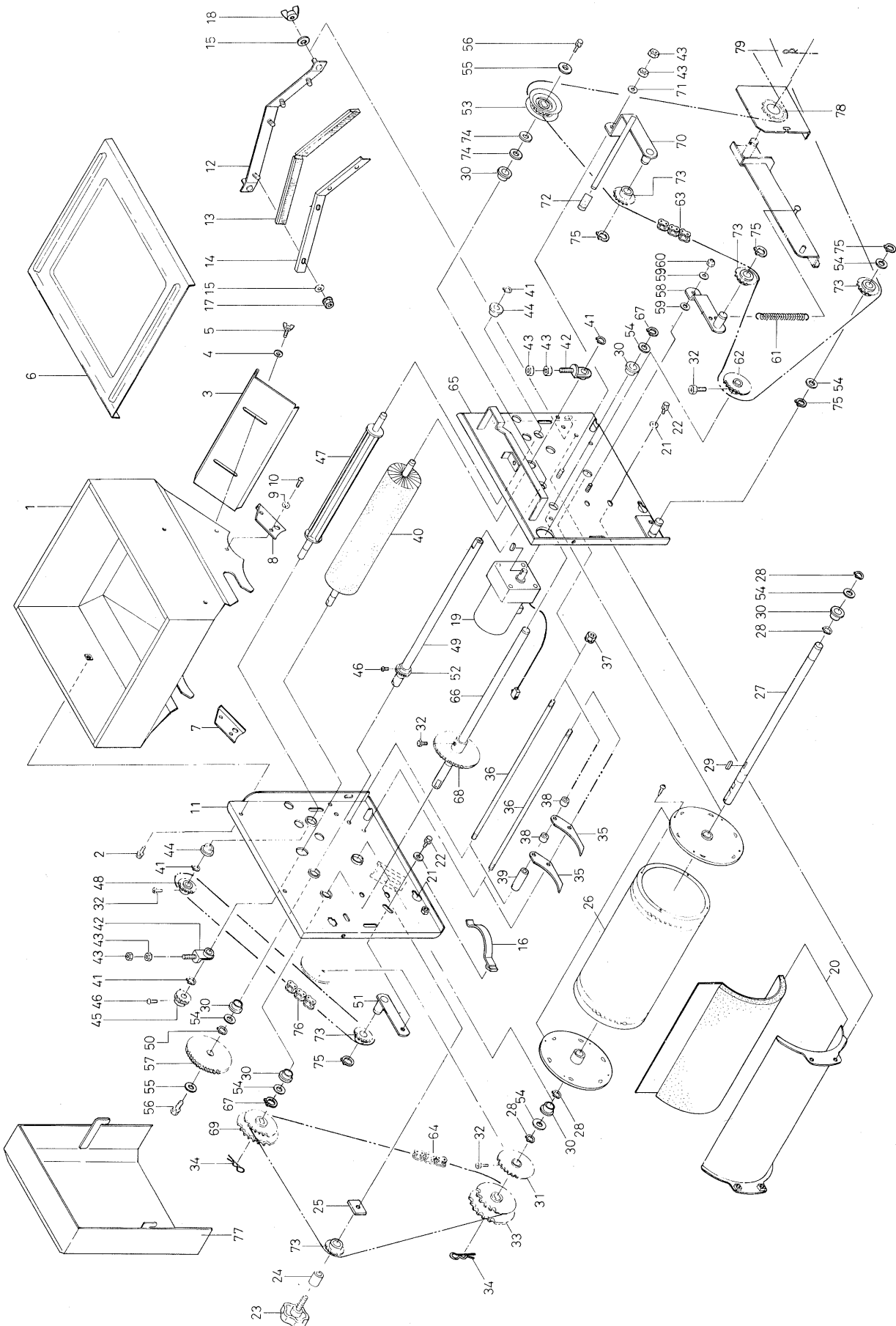
| 図番 | 品番 | 品名 | 数量 | | 備考 |
|-----|--------------|----------------|-------------------------------|----------------------------------|----------------|
| | | | SP-G33 SP-G33-20 SP-G42 | SP-G33F SP-G33F-20 SP-G42F | |
| 59 | 24030-3231-1 | テンション アーム 3 | | 1 | |
| 60 | 24068-3241-1 | テンション バネ 1 | | 1 | |
| 61 | 24030-4181-2 | ハコ ヒキテ | | 2 | |
| 62 | 04013-50060 | ヒラ ザカネ | | 3 | M 6 |
| 63 | 01022-50612 | SW ボルト | | 2 | M 6×12 |
| 64 | 24030-4158-1 | パッキン | | 2 | t 6 |
| 65 | 24030-4120-1 | マニホルド アツシ | | 1 | ⑥⑥、⑥⑦、⑨⑩～⑨⑨ |
| 66 | 24059-4139-2 | フィルタ | | 1 | |
| 67 | 24030-4141-2 | ホース ジョイント | | 2 | |
| 68 | 24059-4143-1 | リリーフ ホース | | 1 | |
| 69 | 24051-4142-1 | デンジ ベン | | 1 | |
| | 24030-4110-1 | メータ アツシ | | 1 | ⑦⑩、⑩⑩～⑩⑩ |
| 70 | 24059-4119-4 | リュウ リョウ ケイ | | 1 | マーク付 |
| 71 | 24115-4123-2 | バキューム ヘッド | | 1 | |
| 72 | 24115-4122-1 | テИАツ パイプ | | 1 | |
| 73 | 24051-4138-2 | スポイト | | 1 | |
| 74 | 24115-4186-1 | キャップ 3 | | 1 | |
| 75 | 24030-4171-2 | カンスイ F ツナギ | | 1 | |
| 76 | 24115-4189-4 | パイプ 2 | | 2 | |
| 77 | 24981-4938-1 | エル カナグ | | 1 | |
| 78 | 24058-4111-2 | ノズル | | 2 | |
| 79 | 24031-4112-3 | ゴムセン | | 2 | |
| 80 | 24067-9115-1 | スイッチ ボックス | | 1 | |
| 81 | 01022-50615 | SW ボルト | | 1 | M 6×15 |
| 82 | 24051-4153-1 | センサー 1 | | 1 | |
| 83 | 24051-4159-4 | スイッチ バネ | | 1 | |
| 84 | 24059-4161-1 | スナップ スイッチ | | 1 | 6 P 15A 125V |
| 85 | 24981-4911-3 | ベース プレート | | 1 | |
| 86 | 24981-4913-2 | チューブ ガイド | | 1 | |
| 87 | 24981-4915-1 | メタル | | 1 | |
| 88 | 24030-6314-1 | チェン 4 | | 1 | 74L |
| 89 | 24058-8116-1 | スイジュンキ | | 1 | |
| 90 | 24059-4131-3 | マニホルド | | 1 | |
| 91 | 04810-00200 | Oリング | | 2 | P20 |
| 92 | 24059-4133-2 | キャップ 1 | | 2 | |
| 93 | 24030-4132-1 | バルブ | | 1 | |
| 94 | 24059-4138-4 | オシバネ | | 1 | |
| 95 | 04810-00060 | Oリング | | 1 | P 6 |
| 96 | 24059-4134-3 | ニードル | | 1 | |
| 97 | 24059-4136-2 | プレート | | 1 | |
| 98 | 03430-50606 | ロツカク アナツキ トメネジ | | 1 | M 6×6 |
| 99 | 24059-4135-3 | ノブ | | 1 | |
| 100 | 24030-4156-1 | ボール 3 | | 1 | |
| 101 | 24030-4155-3 | フロア スプリング | | 1 | |
| 102 | 04810-00150 | Oリング | | 1 | P15 |
| 103 | 24059-4121-4 | フロア パイプ | | 1 | |
| 104 | 24030-4157-1 | ストッパ | | 1 | |
| | 24981-1001-2 | DP-50 | | 1 | ⑦⑦、⑧⑤～⑧⑦、⑩⑤～⑩⑦ |
| 105 | 24981-4918-2 | ポンプ スプロケット | | 1 | |
| 106 | 24981-4923-2 | ローラ 23-8-16 | | 2 | |
| 107 | 24981-4924-2 | ジョイント 1 | | 2 | |
| 108 | 24981-4931-1 | スイコミ ホース | | 1 | |
| 109 | 24981-4933-1 | ウェイト | | 1 | |
| 110 | 24981-4914-1 | シリコン ホース | | 1 | |
| 111 | 24981-4935-1 | トシュツ ホース | | 1 | |
| 112 | 24981-4937-1 | ヒキバネ | | 1 | |
| 113 | 24981-4939-1 | ブッシュ ナット | | 2 | |
| 114 | 04612-00200 | ジクヨウ トメワ | | 1 | S-20 |
| 115 | 03054-50420 | ナベコネジ | | 1 | M 4×20 |
| 116 | 02023-50040 | ナット | | 1 | M 4 |
| 117 | 04013-50040 | ヒラ ザガネ | | 2 | M 4×φ 8 |
| 118 | 24059-4166-2 | ネオン ランプ | | 1 | BN-61R |

8. 播種装置関係 (SP-G22, SP-G22F, SP-G33, SP-G33-20, SP-G33F, SP-G33F-20, SP-G42, SP-G42F)



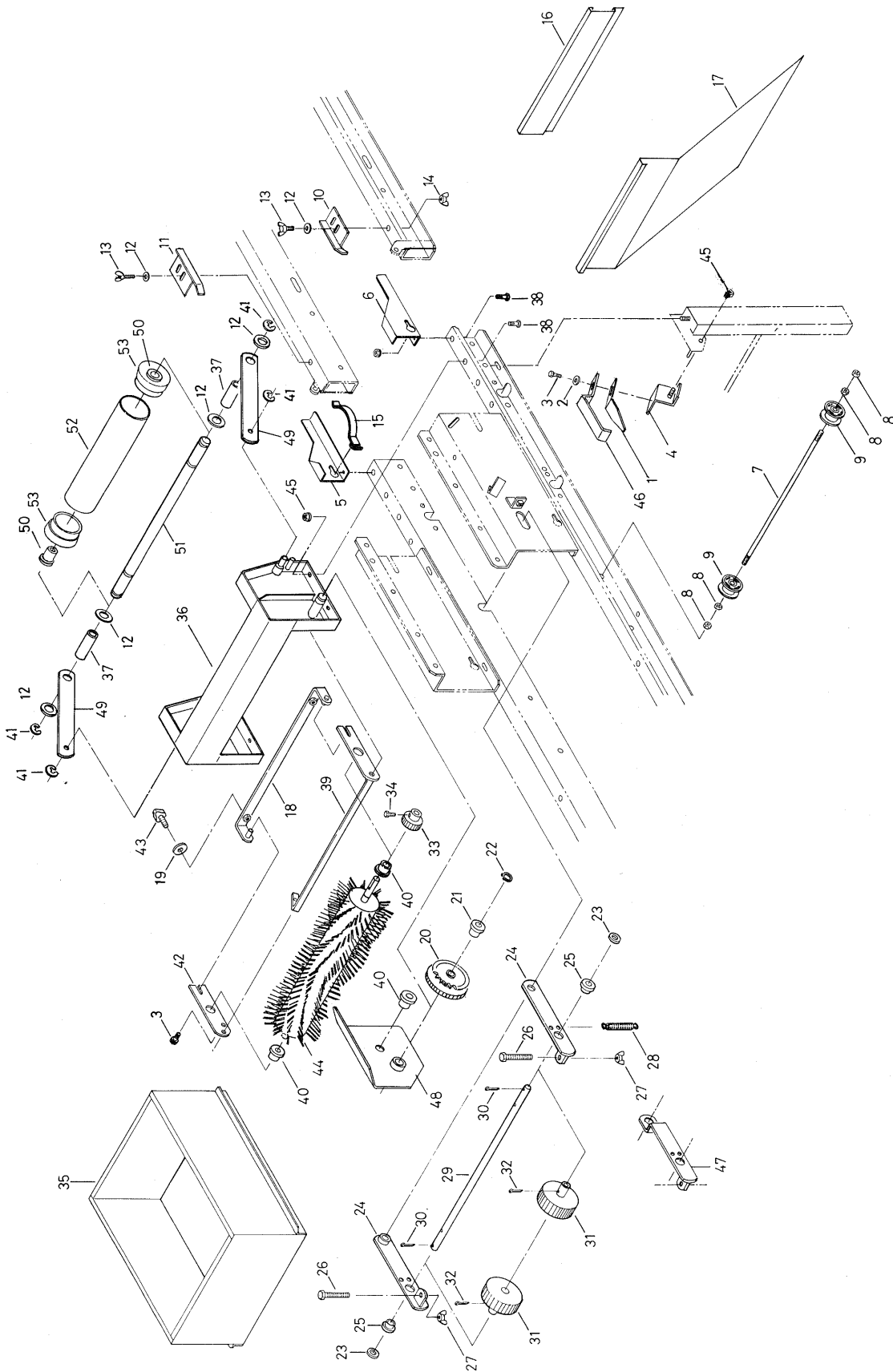
| 図番 | 品番 | 品名 | 数量 | | | 備考 | | |
|----|--------------|--------------------|----------------------------|-------------------------|-------------------------------|---------------------------------------------------------------------|-------------------------------------|--|
| | | | SP-G22 SP-G33 SP-G42 | SP-G33-20 SP-G33F-20 | SP-G22F SP-G33F SP-G42F | | | |
| | 24151-2020-1 | ハシュ ソウチ アツシ | 1 | — | — | SP-G22 | ①～⑬、⑲～⑳ ⑳～㉑ マーク関係はP 参照下さい。 | |
| | 24115-2020-1 | | 1 | — | — | SP-G33 | | |
| | 24121-2020-1 | | 1 | — | — | SP-G42 | | |
| | 24119-2020-1 | | — | 1 | — | SP-G33-20 | | |
| | 24120-2020-1 | | — | 1 | — | SP-G33F-20 | | |
| | 24152-2020-1 | | — | — | 1 | SP-G22F | | |
| | 24116-2020-1 | | — | — | 1 | SP-G33F | | |
| | 24122-2020-1 | | — | — | 1 | SP-G42F | | |
| | 24151-2110-1 | ハシュ ホツパ アツシ | — | — | — | SP-G22 | ①～⑤、⑦～⑩ マーク関係はP 参照下さい。 | |
| | 24115-2110-1 | | 1 | — | — | SP-G33 | | |
| | 24121-2110-1 | | 1 | — | — | SP-G42 | | |
| | 24119-2110-1 | | — | 1 | — | SP-G33-20 | | |
| | 24120-2110-1 | | — | 1 | — | SP-G33-20F | | |
| | 24152-2110-1 | | — | — | 1 | SP-G22F | | |
| | 24116-2110-1 | | — | — | 1 | SP-G33F | | |
| | 24122-2110-1 | | — | — | 1 | SP-G42F | | |
| 1 | 24030-2111-1 | ハシュ ホツパ | — | 1 | — | | | |
| 2 | 01022-50612 | SW ボルト | — | 4 | — | M 6 × 12 | | |
| 3 | 24030-2112-1 | モミ シャッタ | — | 1 | — | | | |
| 4 | 04013-50060 | ヒラ ザガネ | — | 2 | — | M 6 | | |
| 5 | 01850-50612 | チョウ ボルト | — | 2 | — | M 6 × 12 | | |
| 6 | 24030-2121-2 | ハシュ ホツパ フタ | — | 1 | — | | | |
| 7 | 24058-2113-5 | ジクウケ 1 | — | 1 | — | | | |
| 8 | 24058-2114-5 | ジクウケ 2 | — | 1 | — | | | |
| 9 | 04512-50060 | バネ ザガネ | — | 4 | — | M 6 | | |
| 10 | 01252-50612 | ジュウジ アナツキ ロッカク ボルト | — | 4 | — | M 6 × 12 | | |
| 11 | 24030-2211-2 | ホツパ ダイ 1 | — | 1 | — | | | |
| | 24030-2170-1 | ソウジ ブラシ アツシ | — | 1 | — | ⑫～⑮、⑰⑱ | | |
| 12 | 24058-2235-2 | ブラシ ウケ ダイ | — | 1 | — | | | |
| 13 | 24030-2236-1 | ソウジ ブラシ | — | 2 | — | | | |
| 14 | 24058-2237-2 | ソウジブラシシ オサエ | — | 1 | — | | | |
| 15 | 04013-50060 | ヒラ ザガネ | — | 6 | — | M 6 | | |
| 16 | 24030-1166-1 | ガイド バネ | — | 2 | — | | | |
| 17 | 02023-50060 | SW ナット | — | 4 | — | M 6 | | |
| 18 | 02810-50060 | チョウ ナット | — | 2 | — | M 6 | | |
| 19 | 24020-5301-1 | コガタ ギヤ モートル | — | 1 | — | SP-G22用 日立YTOG-KP(40W/S) | | |
| | 24030-5301-1 | | — | 1 | — | SP-G33用 日立YTOG-KP(50W/45) 日立YTOG-KP(50W/45) 日立YTOG-KP(50W/45) | | |
| | 24040-5301-1 | | — | 1 | — | SP-G42用 日立YTOG-KP(65W/36) | | |
| | 24030-2140-1 | ロール ガイド アツシ | — | — | — | ⑳ | | |
| 20 | 24030-2213-3 | ロール ガイド | — | — | — | | | |
| 21 | 04013-50060 | ヒラ ザガネ | — | 5 | — | M 6 | | |
| 22 | 01022-50612 | SW ボルト | — | 5 | — | M 6 × 12 | | |
| 23 | 24059-2268-2 | ノブ ボルト 38 | — | 1 | — | | | |
| 24 | 24059-2282-2 | カラー 15-10-28 | — | 1 | — | | | |
| 25 | 24058-2258-3 | トメ カナグ | — | 1 | — | | | |
| 26 | 24058-2120-1 | ハシュ ロール アツシ | 1 | — | 1 | | | |
| | 24087-2120-1 | ハシュ ロール アツシ | — | 1 | — | | | |
| 27 | 24058-2218-3 | ハシュ ロール ジク | — | 1 | — | | | |
| 28 | 04612-00150 | ジクヨウ トメワ | — | 4 | — | S-15 | | |
| 29 | 05915-00515 | キー | — | 1 | — | 5 × 5 × 15 (両丸) | | |
| 30 | 24058-2223-1 | ブッシュ | — | 6 | — | φ 15用 | | |
| 31 | 24058-2259-1 | スプロケット 18 | — | 1 | — | 18T | | |
| 32 | 01252-50612 | ジュウジ アナツキ ロッカク ボルト | — | 4 | — | M 6 × 12 | | |

8. 播種装置関係 (SP-G22,SP-G22F,SP-G33,SP-G33-20,SP-G33F,SP-G33F-20,SP-G42,SP-G42F)



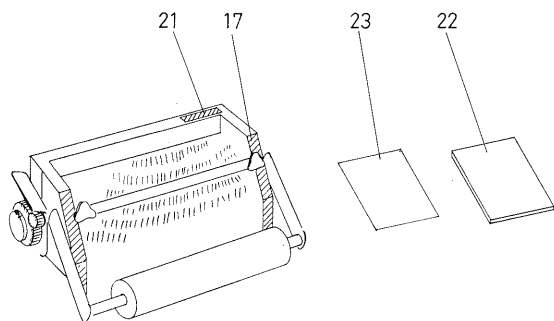
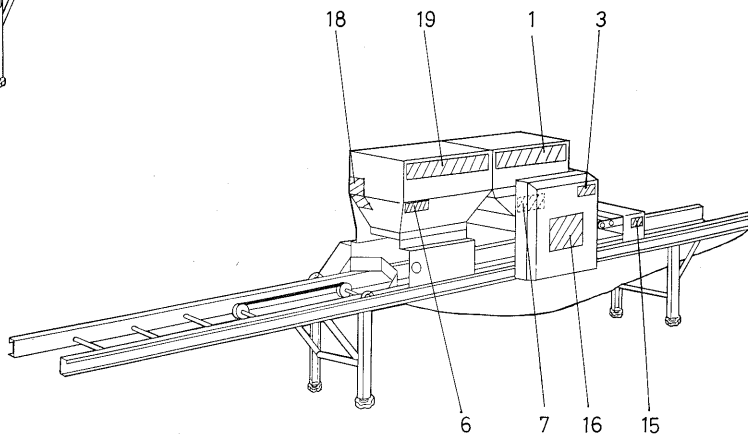
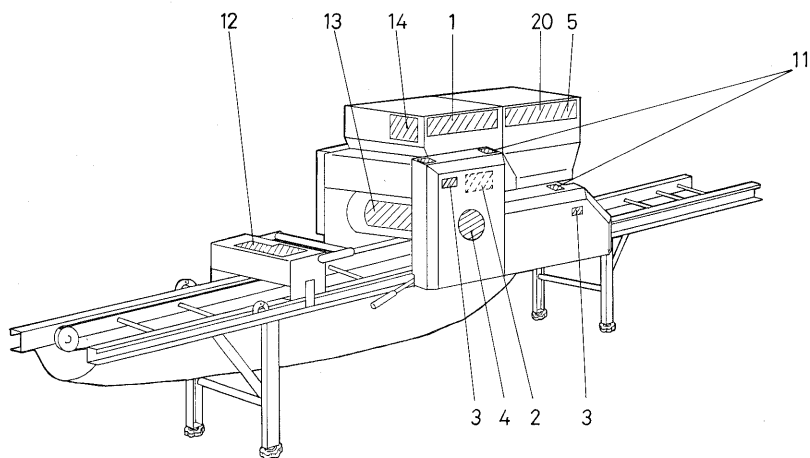
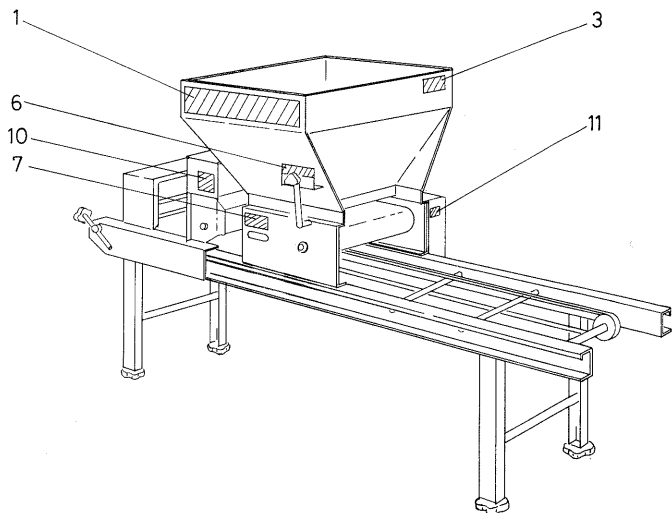
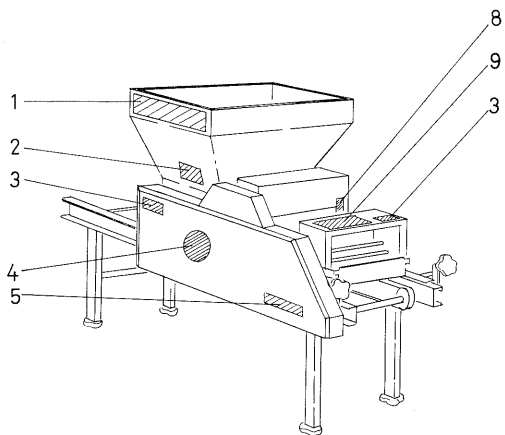
| 図番 | 品番 | 品名 | 数量 | | | 備考 | | |
|----|--------------|------------------|----------------------------|-------------------------|-------------------------------|------------------|--|--|
| | | | SP-G22 SP-G33 SP-G42 | SP-G33-20 SP-G33F-20 | SP-G22F SP-G33F SP-G42F | | | |
| 33 | 24058-2255-2 | スプロケット 19-24 コバン | 1 | | | 19T-24T | | |
| 34 | 05516-51600 | トメピン | 2 | | | R16 | | |
| 35 | 24058-2229-1 | ロール スクレーパー | 28 | 20 | 28 | | | |
| 36 | 24058-2231-1 | スクレーパー トメジク | 2 | | | | | |
| 37 | 02023-50060 | SW ナット | 4 | | | M 6 | | |
| 38 | 24058-2232-1 | カラー 15-10-9 | 27 | — | 27 | | | |
| | 24087-2232-1 | カラー 15-10-13 | — | 19 | — | | | |
| 39 | 24058-2233-1 | カラー 15-10-48 | 2 | — | 2 | | | |
| | 24087-2233-1 | カラー 15-10-50 | — | 2 | — | | | |
| 40 | 24030-2219-1 | ロールブラシシ | 1 | | | | | |
| 41 | 04612-00100 | ジクヨウ トメワ | 4 | | | S-10 | | |
| 42 | 24030-2221-2 | ロール アジャスタ | 2 | | | | | |
| 43 | 02053-50060 | ナット | 6 | | | M 6 | | |
| 44 | 24011-1171-1 | モートルヨウ ブッシュ | 2 | | | | | |
| 45 | 24021-5212-2 | 20T ギヤ | 1 | | | 20T | | |
| 46 | 01450-50512 | ジュウジ アナツキ ナベコネジ | 2 | | | M 5×12 | | |
| 47 | 24058-2225-4 | カクハン ロール | 1 | | | | | |
| 48 | 24058-2261-2 | スプロケット 12 | 1 | | | 12T | | |
| 49 | 24058-2248-3 | ハシュ クドウ ジク | 1 | | | | | |
| 50 | 04612-60150 | ジクヨウ トメワ | 1 | | | S-15 | | |
| 51 | 24030-2256-1 | テンション アーム 2 | 1 | | | | | |
| 52 | 24058-2249-2 | ハシュ クドウ ギヤ | 1 | | | 20T | | |
| 53 | 24058-2243-3 | リング スプロケット 12 | 1 | | | 12T | | |
| 54 | 53022-4483-1 | テンション プーリ ザガネ | 7 | | | | | |
| 55 | 04015-50060 | モクザイヨウ マルザガネ | 2 | | | M 6 φ 22 | | |
| 56 | 01022-50612 | SW ボルト | 2 | | | M 6×12 | | |
| 57 | 24058-2251-1 | フォーム ギヤ 60 | 1 | | | 60T | | |
| 58 | 24058-2246-1 | テンション アーム 1 | 1 | | | | | |
| 59 | 04013-50060 | ヒラ ザガネ | 2 | | | M 6 | | |
| 60 | 02556-50060 | タフロック ナット | 1 | | | M 6 | | |
| 61 | 24058-2247-2 | テンション スプリング 1 | 1 | | | | | |
| 62 | 24030-5111-1 | クドウ スプロケット | 1 | | | 10T-12T | | |
| 63 | 24030-6311-1 | チェン 1 | 1 | | | 194L | | |
| 64 | 24058-6312-1 | チェン 2 | 1 | | | 52L | | |
| 65 | 24030-2212-2 | ホップダイ 2 | 1 | | | | | |
| 66 | 24058-2252-2 | カウンタジク | 1 | | | | | |
| 67 | 04612-60150 | ジクヨウ トメワ | 2 | | | S-15 | | |
| 68 | 24058-2253-2 | ギヤ 60 | 1 | | | 60T | | |
| 69 | 24059-2254-1 | スプロケット 15-17 コバン | 1 | | | 15T-17T | | |
| 70 | 24058-2238-3 | クラッチ アーム | 1 | | | | | |
| 71 | 04013-500060 | ヒラ ザガネ | 1 | | | M 6 | | |
| 72 | 24051-2133-2 | アーム キャップ | 1 | | | | | |
| 73 | 24030-2241-1 | テンション スプロケット | 5 | | | 11T | | |
| 74 | 53042-3428-1 | チェン ジク ザガネ | 2 | | | t 1.6 | | |
| 75 | 04612-00150 | ジクヨウ トメワ | 6 | | | S-15 | | |
| 76 | 24058-6313-2 | チェン 3 | 1 | | | 38L | | |
| 77 | 24115-6111-1 | カバー 1 | 1 | | | | | |
| 78 | 24982-1001-1 | DP50 完備 | 1 | | | 部品P20参照⑦、⑧、⑨、⑩、⑪ | | |
| 79 | 05516-50160 | トメピン (B形) | 1 | | | R-16 (B形) | | |

9. 床土入装置関係 (SP-G22F, SP-G33F, SP-G33F-20, SP-G42F, GF22, GF33)



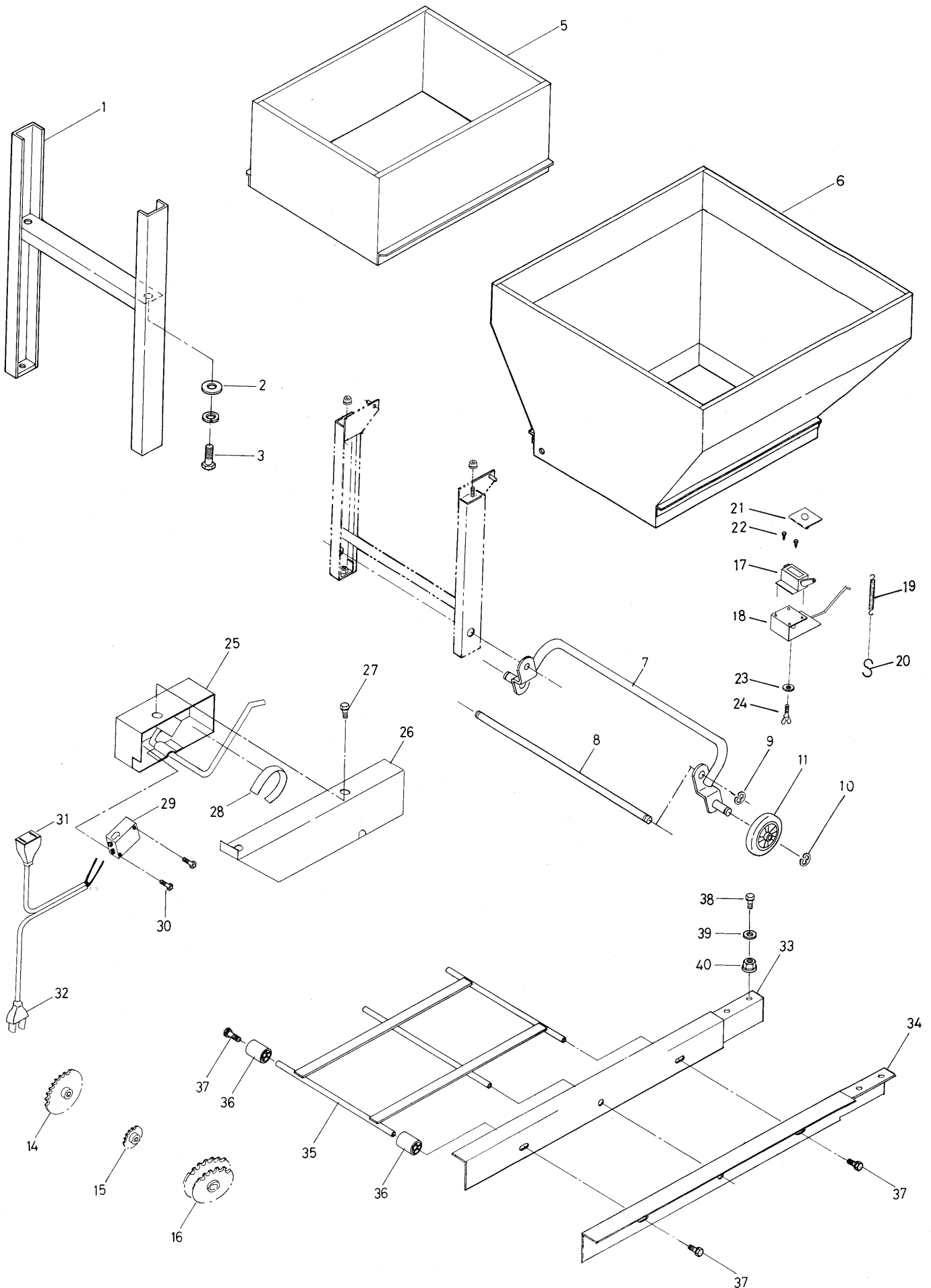
| 図番 | 品番 | 品名 | 数 | | | | 量 | | 備考 |
|----|--------------|------------------|-------------|-------------|----------------|-------------|------|------|----|
| | | | SP-G 22F | SP-G 33F | SP-G 33F-20 | SP-G 42F | GF22 | GF33 | |
| 1 | 24101-1131-1 | スクレーパ | — | | 2 | | — | 2 | |
| 2 | 04013-50060 | ヒラ ザガネ | — | | 2 | | — | 2 | |
| 3 | 01002-50612 | SW ボルト | — | | 3 | | — | 6 | |
| 4 | 24101-1135-1 | スクレーパ ダイ | — | | 2 | | — | 2 | |
| 5 | 24101-1164-1 | ガイド バネ ダイ 1 | 1 | | — | | 1 | — | |
| 6 | 24101-1165-1 | ガイド バネ ダイ 2 | 1 | | — | | 1 | — | |
| 7 | 24031-1129-1 | ハンソウ ロール ジク 2 | — | | 1 | | — | 1 | |
| 8 | 02053-50080 | ナット | — | | 4 | | — | 4 | |
| 9 | 24031-1131-2 | ハンソウ ロール | — | | 2 | | — | 2 | |
| 10 | 24069-3215-2 | ハコガイド 3 | — | | 1 | | — | 1 | |
| 11 | 24069-3216-2 | ハコガイド 4 | — | | 1 | | — | 1 | |
| 12 | 04013-50100 | ヒラ ザガネ | | | 4 | | | | |
| 13 | 01811-50615 | チョウ ボルト | — | | 2 | | — | 2 | |
| 14 | 02810-50060 | チョウ ナット | — | | 2 | | — | 2 | |
| 15 | 24030-1166-1 | ガイド バネ | 2 | | — | | 2 | — | |
| 16 | 24101-3319-1 | ハンテン バン | 1 | | — | | 1 | — | |
| 17 | 24101-3362-1 | シキリイタ | 1 | | — | | 1 | — | |
| 18 | 24086-3332-4 | ブラシ アーム チョウセツ | | | 1 | | | | |
| 19 | 04013-50080 | ヒラ ザガネ | | | 2 | | | | |
| 20 | 24086-3355-2 | カウンタ ギヤ | | | 1 | | | | |
| 21 | 56058-3214-1 | テンション アーム ブッシュ | | | 1 | | | | |
| 22 | 04612-60150 | ジクヨウ トメワ | | | 1 | | | | |
| 23 | 04013-50120 | ヒラ ザガネ | | | 2 | | | | |
| 24 | 24095-3211-2 | オクリ アーム | — | | 2 | | — | 2 | |
| 25 | 53322-2746-1 | アーム 2 ブッシュ | | | 2 | | | | |
| 26 | 01052-50670 | ボルト | | | 2 | | | | |
| 27 | 02810-50060 | チョウ ナット | | | 2 | | | | |
| 28 | 56722-4121-2 | テンション クラッチ モドシバネ | | | 2 | | | | |
| 29 | 24085-3315-1 | オクリ ジク 1 | | | 1 | | | | |
| 30 | 05512-50320 | ワリピン | | | 2 | | | | |
| 31 | 24152-3317-1 | オクリ ロール 2 | | | 2 | | | | |
| 32 | 05512-50325 | ワリピン | | | 2 | | | | |
| 33 | 24086-3556-1 | 20T カウンタ ギヤ | | | 1 | | | | |
| 34 | 01450-50512 | ジュウジ アナツキ ナベコネジ | | | 1 | | | | |
| 35 | 24059-9312-1 | ホジョ ホッパ 2 | — | | 1 | | — | 1 | |
| | 24101-9312-1 | ホジョ ホッパ 3 | 1 | | — | | 1 | — | |
| 36 | 24101-3320-1 | ブラシ ベース アッシ | | | 1 | | | | |
| 37 | 24086-3314-1 | カラー 10—15—44 | | | 2 | | | | |
| 38 | 01052-50612 | ボルト | | | 4 | | | | |
| 39 | 24086-3327-1 | ブラシ アーム 1 | | | 1 | | | | |
| 40 | 53322-2746-1 | アーム 2 ブッシュ | | | 3 | | | | |
| 41 | 04613-20080 | E リング | | | 4 | | | | |
| 42 | 24086-3328-1 | ブラシ アーム 2 | | | 1 | | | | |
| 43 | 56545-6225-1 | ノブ ボルト | | | 2 | | | | |
| 44 | 24085-3331-1 | カイテン エントウ ブラシ | | | 1 | | | | |
| 45 | 02023-50060 | SW ナット | 6 | | 4 | | 6 | 4 | |
| 46 | 24116-1145-1 | ベルト ウケ | — | | 2 | | — | 2 | |
| 47 | 24101-3311-2 | オクリ アーム | 2 | | — | | 2 | — | |
| 48 | 24152-3357-1 | シャハイ イタ | | | 1 | | | | |
| 49 | 24086-3342-1 | チンアツ ロール アーム | | | 2 | | | | |
| 50 | 24095-3346-1 | ブッシュ 10—15 | | | 2 | | | | |
| 51 | 24085-3338-2 | チンアツ ロール ジク | | | 1 | | | | |
| 52 | 24061-3116-1 | チンアツ ローラ | | | 1 | | | | |
| 53 | 24031-3131-1 | フクド ローラ フランジ 2 | | | 2 | | | | |

10. マーク関係 (SF-T32,SF-T41,SP-G22,SP-G22F,SP-G33,SP-G33-20,SP-G33F,SP-G33F-20,SP-G42,SP-G42F)



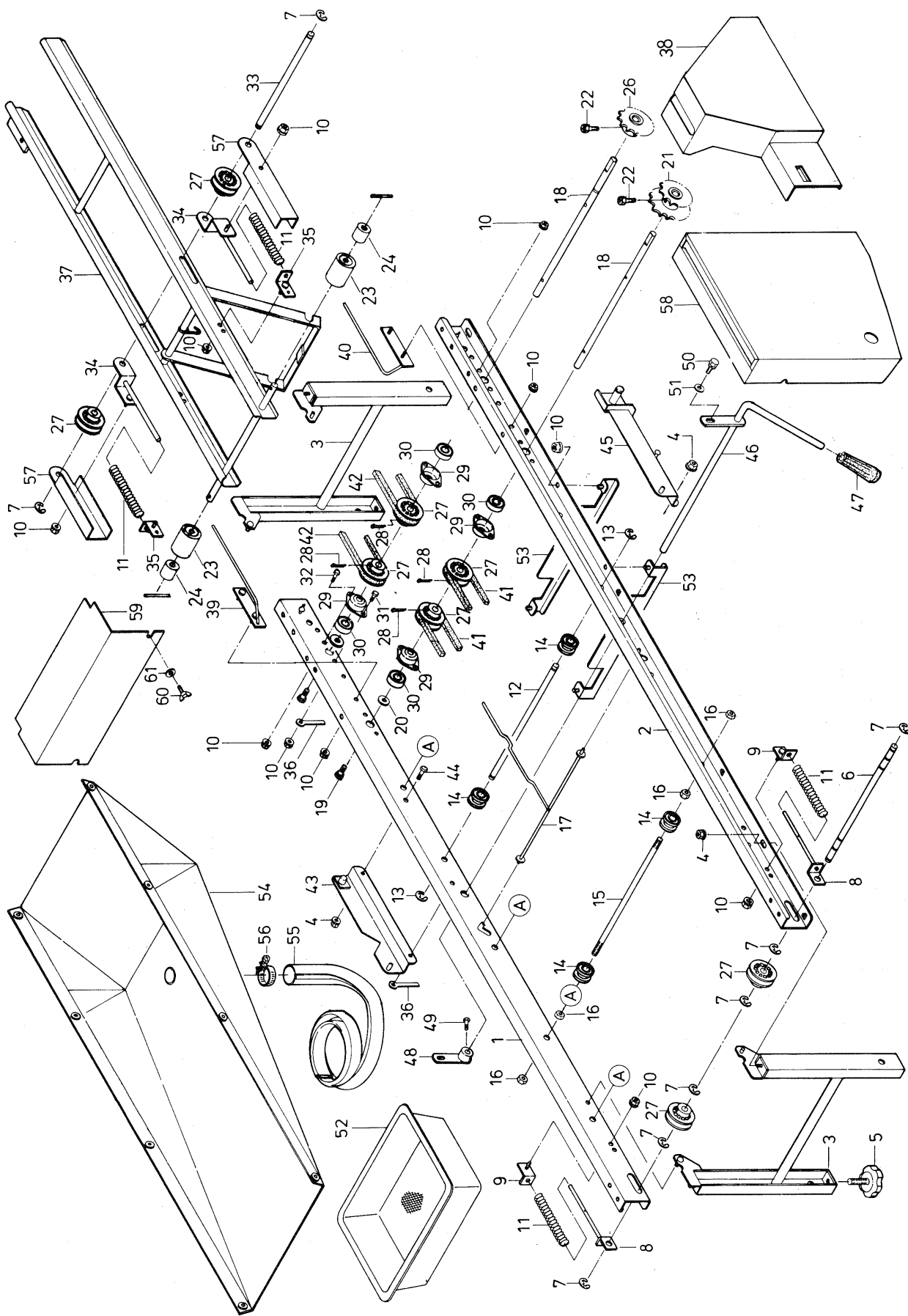
| 図番 | 品番 | 品名 | 数 量 | | | | | | | | 備 考 | |
|--------------|--------------|---------------|------------|------------|------------|-------------|---------------------|-----------------------|------------|-------------|------------|--------|
| | | | SF-T 32 | SF-T 41 | SP-G 22 | SP-G 22F | SP-G 33 33-20 | SP-G 33F 33F-20 | SP-G 42 | SP-G 42F | | |
| 1 | 24060-6213-1 | マーク コンマ | 2 | | — | | | | | | | |
| | 24115-6213-1 | マーク コンマ | — | | 2 | | | | | | | |
| 2 | 24060-7417-1 | マーク チェンノカケカタ | 1 | — | — | | | | | | | |
| | 24069-7417-1 | マーク チェンノカケカタ | — | 1 | — | | | | | | | |
| | 24030-6216-2 | マーク チェンノカケカタ | — | | 1 | | | | | | | |
| 3 | 56521-7621-1 | マーク ウンテン チュウイ | 3 | | | | | | | | | |
| 4 | 53474-6256-2 | マスコット マーク | 1 | | | | | | | | | |
| 5 | 24060-7412-2 | マーク キシュ | 1 | — | | | | | | SF-T32 | | |
| | 24201-7412-2 | マーク キシュ | — | 1 | — | | | | | | SF-T41 | |
| | 24151-6212-2 | マーク キシュ | — | | 2 | — | | | | | | SP-G22 |
| | 24152-6212-2 | マーク キシュ | — | | | 2 | — | | | | SP-G22F | |
| | 24115-6212-2 | マーク キシュ | — | | | | 2 | — | | | SP-G33 | |
| | 24119-6212-2 | マーク キシュ | — | | | | 2 | — | | | SP-G33-20 | |
| | 24116-6212-2 | マーク キシュ | — | | | | 2 | — | | | SP-G33F | |
| | 24120-6212-2 | マーク キシュ | — | | | | 2 | — | | | SP-G33F-20 | |
| | 24121-6212-2 | マーク キシュ | — | | | | | 2 | — | | SP-G42 | |
| 24122-6212-2 | マーク キシュ | — | | | | | | 2 | — | | SP-G42F | |
| 6 | 24069-7415-2 | マーク リョウチョウセツ | 1 | — | | | | | | | | |
| | 24073-6219-1 | マーク リョウチョウセツ | — | 1 | | — | | | | | | |
| | 24030-6219-1 | マーク リョウチョウセツ | — | | | 1 | | | — | | | |
| 7 | 24060-7411-2 | キタイ メイバン | 1 | — | | | | | | SF-T32 | | |
| | 24201-7411-2 | キタイ メイバン | — | 1 | — | | | | | | SF-T41 | |
| | 24151-6211-2 | キタイ メイバン | — | | 1 | — | | | | | SP-G22 | |
| | 24152-6211-2 | キタイ メイバン | — | | | 1 | — | | | | SP-G22F | |
| | 24115-6211-2 | キタイ メイバン | — | | | | 1 | — | | | SP-G33 | |
| | 24119-6211-2 | キタイ メイバン | — | | | | 1 | — | | | SP-G33-20 | |
| | 24116-6211-2 | キタイ メイバン | — | | | | 1 | — | | | SP-G33F | |
| | 24120-6211-2 | キタイ メイバン | — | | | | 1 | — | | | SP-G33F-20 | |
| | 24121-6211-2 | キタイ メイバン | — | | | | | 1 | — | | SP-G42 | |
| 24122-6211-2 | キタイ メイバン | — | | | | | | 1 | — | | SP-G42F | |
| 8 | 24003-6121-1 | インデックス 3 | 2 | | — | | | | | | | |
| 9 | 24069-7418-1 | マーク ハコチョウセツ | 1 | | — | | | | | | | |
| 10 | 24079-7421-1 | マーク チョウセイ メモリ | — | 1 | — | | | | | | | |
| 11 | 24058-6214-1 | マーク イリキリ | 1 | | 2 | | | | | | | |
| 12 | 24115-6217-2 | マーク カンスイ | — | | 1 | | | | | | | |
| 13 | 24030-6225-2 | マーク ハシュ ヨウリョウ | — | | 1 | | | | | | | |
| 14 | 24059-6223-1 | マーク トリアツカイ | — | | 1 | | | | | | | |
| 15 | 24030-6233-1 | マーク コンセント | — | | 1 | | | | | | | |
| 16 | 24073-6215-1 | マーク ハシュリョウ | — | | 1 | | | | | | | |
| 17 | 24086-6225-1 | マーク レベル | — | | 2 | — | 2 | — | 2 | | | |
| 18 | 24101-6228-1 | マーク シキリイタ | — | | 1 | | — | | | | | |
| 19 | 24151-6237-1 | マーク ウェーブ 1 | — | | 1 | | — | | | | | |
| | 24115-6237-1 | マーク ウェーブ 1 | — | | | | 1 | | | | | |
| 20 | 24151-6238-1 | マーク ウェーブ 2 | — | | 1 | | — | | | | | |
| | 24115-6238-1 | マーク ウェーブ 2 | — | | | | 1 | | | | | |
| 21 | 24803-6211-1 | シュメイ バン | — | | 1 | | — | | | | | |
| | 24802-6211-1 | シュメイ バン | — | | | | 1 | — | 1 | — | | |
| 22 | 24060-8211-1 | トリアツカイ セツメイショ | 1 | | — | | | | | | | |
| | 24151-8111-1 | トリアツカイ セツメイショ | — | | 1 | | — | | | | | |
| | 24115-8111-1 | トリアツカイ セツメイショ | — | | | | 1 | | | | | |
| | 24803-8111-1 | トリアツカイ セツメイショ | — | | | 1 | | — | | | | |
| | 24802-8111-1 | トリアツカイ セツメイショ | — | | | | 1 | — | 1 | — | | |
| 23 | 24113-8111-1 | トリアツカイ セツメイショ | — | | | 1 | | — | | | | |

11. アタッチ関係 (SF-T32,SF-T41,SP-G22,SP-G22F,SP-G33,SP-G33-20,SP-G33F,SP-G33F-20,SP-G42,SP-G42F)



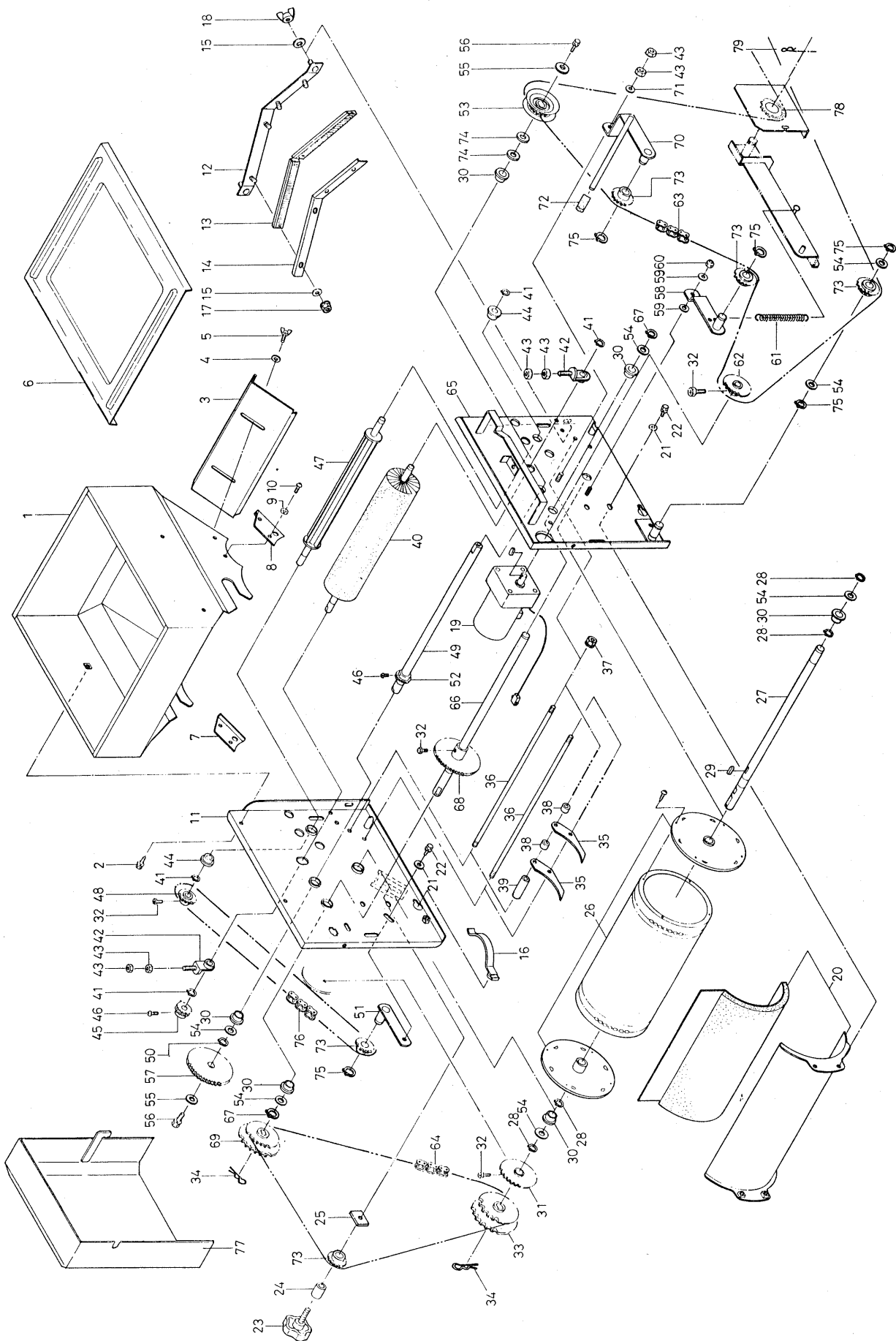
| 図番 | 品番 | 品名 | 数 量 | | | | | | | | | | 備 考 | | |
|----|--------------|---------------------|------------|------------|------------------|--------------------|------------|---------------|-------------|----------------|------------|-------------|-----|--|----------------------------------------------------|
| | | | SF-T 32 | SF-T 41 | SP-G 22 21 | SP-G 22F 21F | SP-G 33 | SP-G 33-20 | SP-G 33F | SP-G 33F-20 | SP-G 42 | SP-G 42F | | | |
| | 24059-9130-1 | コネク ト スタ ン ド ア ッ シ | | | | | | 1 | | | | | | | ①～③ |
| 1 | 24059-9115-1 | コネク ト スタ ン ド | | | | | | 2 | | | | | | | |
| 2 | 04013-50100 | ヒラザガネ | | | | | | 4 | | | | | | | M10 |
| 3 | 01022-51020 | SW ボルト | | | | | | 4 | | | | | | | M10×20 |
| 4 | 欠 番 | | | | | | | | | | | | | | |
| 5 | 24059-9312-1 | ホジヨ ホツバ 2 | | | — | | | 1 | | — | 1 | — | | | |
| | 24101-9312-1 | ホジヨ ホツバ 3 | — | 1 | | | | | | — | | | | | |
| 6 | 24058-9311-1 | ホジヨ ホツバ | | | 1 | | | 1 | | — | 1 | — | | | |
| | 24059-9120-2 | キャスタ ー ア ッ シ | | | 1 | | | | | — | | | | | ⑦～⑪ |
| 7 | 24115-9121-2 | シャジク | | | 1 | | | | | — | | | | | |
| 8 | 24059-9118-2 | シャジク シテン | | | 1 | | | | | — | | | | | |
| 9 | 04613-50100 | Eガタ トメワ | | | 2 | | | | | — | | | | | E-10 |
| 10 | 04613-50080 | Eガタ トメワ | | | 2 | | | | | — | | | | | E-8 |
| 11 | 24115-9117-1 | シャリン | | | 2 | | | | | — | | | | | |
| 12 | 24981-1001-2 | DP-50 | — | | 1 | | | | | — | | | | | 薬液ポンプP20参照 |
| 13 | 欠 番 | | | | | | | | | | | | | | |
| 14 | 24058-9214-1 | スプロケ ッ ト 26 コバン | — | | | | | | | 1 | | | | | 26T |
| 15 | 24058-9215-1 | スプロケ ッ ト 12 コバン | — | | | | | | | 1 | | | | | 12T |
| 16 | 24059-2254-1 | スプロケ ッ ト 15-17 コバン | — | | | | | | | 1 | | | | | 15T-17T |
| | 24030-9218-1 | スプロケ ッ ト 17-20 コバン | — | | | | | | | 1 | | | | | 17T-20T <small>120g 140g 160g</small> 用 |
| 17 | 24052-9180-1 | カウンタ ア ッ シ | | | — | | | | | 1 | | | | | ⑰～⑳ |
| 18 | 24052-1174-1 | カウンタ | | | — | | | | | 1 | | | | | |
| 19 | 24052-1171-1 | カウンタ ダイ | | | — | | | | | 1 | | | | | |
| 20 | 24052-1175-1 | カウンタ スプリング | | | — | | | | | 1 | | | | | |
| 21 | 24052-1173-1 | カウンタ スプリング カケ | | | — | | | | | 1 | | | | | |
| 22 | 03514-50412 | タ ッ ピ ン グ ス ク リ ュ ウ | | | — | | | | | 1 | | | | | M4×12 |
| 23 | 04013-50060 | ヒラ ザガネ | | | — | | | | | 1 | | | | | M6 |
| 24 | 01811-50615 | チョウ ボルト | | | — | | | | | 1 | | | | | M6×15 |
| | 24067-9110-1 | オート スト ッ プ ア ッ シ | 1 | | | | | | | — | | | | | ㉕～㉗ |
| 25 | 24067-9115-1 | スイ ッ チ ボ ッ ク ス | 1 | | | | | | | — | | | | | |
| 26 | 24067-9121-1 | ホルダ ー | 1 | | | | | | | — | | | | | |
| 27 | 01022-50612 | SW ボルト | 1 | | | | | | | — | | | | | |
| 28 | 24051-4159-4 | スイ ッ チ バネ | 1 | | | | | | | — | | | | | |
| 29 | 24051-4153-1 | センサ 1 | 1 | | | | | | | — | | | | | |
| 30 | 03054-50316 | ジュウジ アナツキ ナベ コネジ | 2 | | | | | | | — | | | | | M3×16 |
| 31 | 24069-9112-1 | コード 1 | 1 | | | | | | | — | | | | | |
| 32 | 24058-5116-1 | デンゲン コード | 1 | | | | | | | — | | | | | |
| | 24073-9150-1 | キョウ キュウ レール ア ッ シ | | | | | | | | 1 | | | | | ㉙～㉛ |
| 33 | 24073-9151-1 | キョウ キュウ レール ヒダリ | | | | | | | | 1 | | | | | |
| 34 | 24073-9152-1 | キョウ キュウ レール ミギ | | | | | | | | 1 | | | | | |
| 35 | 24059-1121-2 | レール 3 ツナギ | | | | | | | | 1 | | | | | |
| 36 | 24059-1122-1 | ローラ 30-11-40 | | | | | | | | 6 | | | | | |
| 37 | 04013-50080 | ヒラ ザガネ | | | | | | | | 4 | | | | | M8 |
| 38 | 01022-50816 | SW ボルト | | | | | | | | 4 | | | | | M8×16 |
| 39 | 01052-50612 | ボルト | | | | | | | | 4 | | | | | M6×12 |
| 40 | 04013-50060 | ヒラ ザガネ | | | | | | | | 4 | | | | | M6 |
| 41 | 02023-50060 | SW ナット | | | | | | | | 4 | | | | | M6 |

12. 搬送レール関係 ('90型 SP-G21, SP-G21-20, SP-G21F)



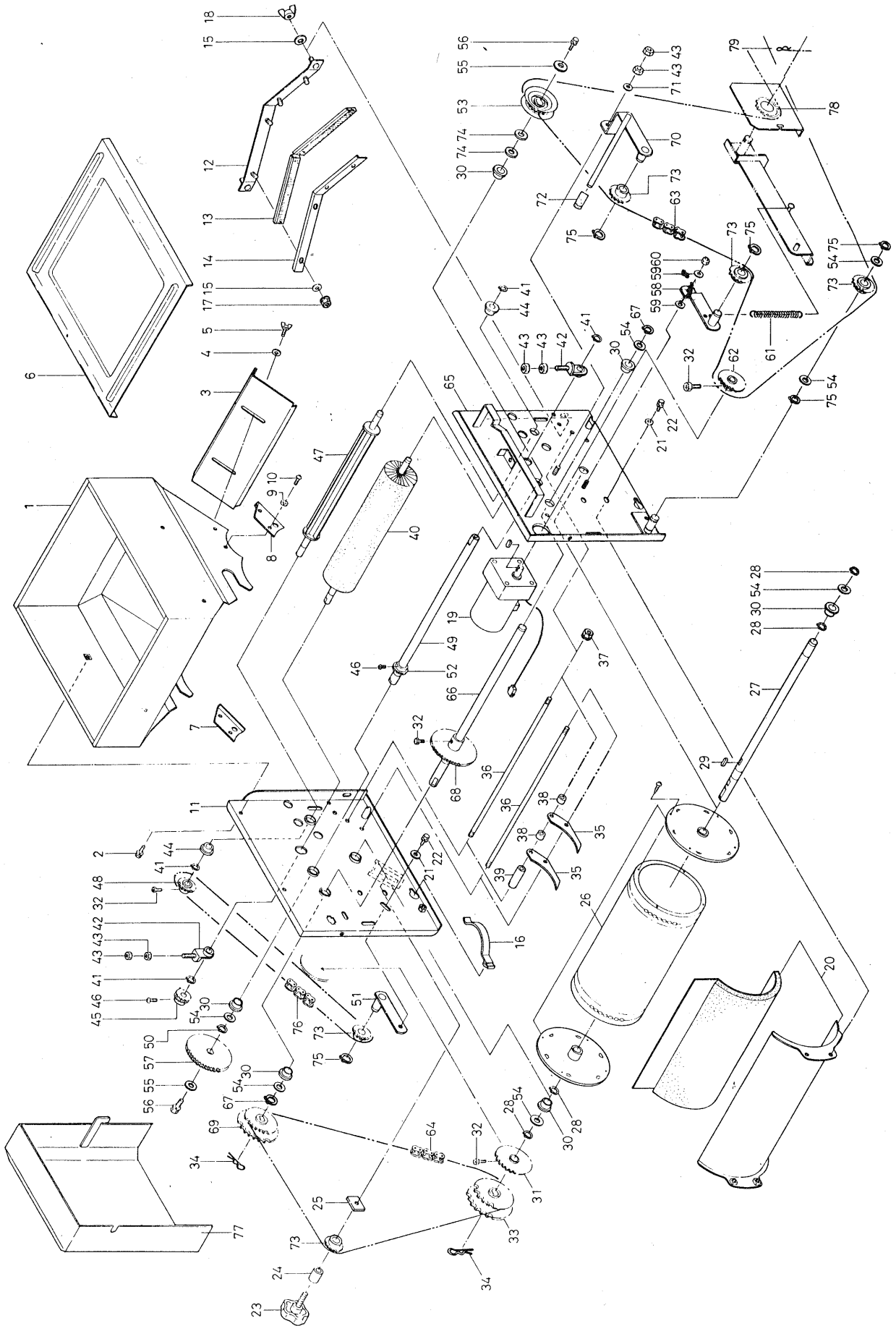
| 図番 | 品番 | 品名 | 数量 | | | 備考 |
|----|--------------|--------------------|--------|-----------|------------|----|
| | | | SP-G21 | SP-G21-20 | SP-G21F | |
| 1 | 24073-1111-2 | レール ヒダリ | | 1 | | |
| 2 | 24073-1112-2 | レール ミギ | | 1 | | |
| 3 | 24073-1117-3 | レール スタンド | | 2 | | |
| 4 | 02023-50080 | サラガタ ザガネ ナット | | 8 | M8 | |
| 5 | 24059-1124-2 | アジャスト ノブ 45 | | 4 | | |
| 6 | 24020-1125-1 | ハンソウ ジク 1 | | 1 | | |
| 7 | 04613-20100 | Eガタ トメワ | | 6 | E-10 | |
| 8 | 24020-1171-2 | テンション プレート 1 | | 2 | | |
| 9 | 24020-1172-1 | テンション プレート 2 | | 2 | | |
| 10 | 02023-50060 | サラガタ ザガネ ナット | | 22 | M6 | |
| 11 | 24020-1176-2 | テンション バネ | | 4 | | |
| 12 | 24031-1128-1 | ハンソウ ロール ジク | | 1 | | |
| 13 | 04613-20060 | Eガタ トメワ | | 2 | E-6 | |
| 14 | 24031-1131-2 | ハンソウ ローラ | | 10 | | |
| 15 | 24031-1129-1 | ハンソウ ロール ジク 2 | | 4 | | |
| 16 | 02053-50080 | ナット | | 16 | M8 | |
| 17 | 24020-1148-1 | ハコウケ レール 3 | | 1 | | |
| 18 | 24020-1127-1 | ハンソウ ジク 3 | | 2 | | |
| 19 | 01022-50612 | SW ボルト | | 2 | M6×12 | |
| 20 | 24020-1159-1 | スラスト シム | | 2 | | |
| 21 | 24073-1133-1 | スプロケット 22-22 | | 1 | 22T-22T | |
| 22 | 01252-50612 | ジュウジ アナツキ ロックカ ボルト | | 2 | M6×12 | |
| 23 | 24059-1122-1 | ローラ 30-11-40 | | 2 | | |
| 24 | 24073-1179-1 | ホジョ レール カラー | | 2 | | |
| 25 | | ザガネ | | 1 | 12×26×t2.3 | |
| 26 | 24151-1126-1 | ハンソウ スプロケット 23 | | 1 | 23T | |
| 27 | 24020-1129-1 | ハンソウ プーリ | | 8 | | |
| 28 | 05512-50330 | ワリピン | | 4 | φ 3×30 | |
| 29 | 24020-1131-2 | ベアリング ケース | | 4 | | |
| 30 | 08121-06201 | ボール ベアリング | | 4 | 6201 ZZ | |
| 31 | 01052-50612 | ボルト | | 6 | M6×12 | |
| 32 | 01052-50616 | ボルト | | 2 | M6×16 | |
| 33 | 24020-1128-2 | ハンソウ ジク 4 | | 1 | | |
| 34 | 24020-1173-3 | テンション プレート 3 | | 2 | | |
| 35 | 24020-1174-1 | テンション プレート 4 | | 2 | | |
| 36 | 56367-6123-1 | ホース オサエ | | 1 | | |
| 37 | 24073-1151-1 | ホジョ レール | | 1 | | |
| 38 | 24020-6114-3 | カバー 4 | | 1 | | |
| 39 | 24020-1157-1 | ハコウケ ミギ | | 1 | | |
| 40 | 24020-1158-1 | ハコウケ ヒダリ | | 1 | | |
| 41 | 07510-00115 | ブイ ベルト | | 2 | A-115 | |
| 42 | 07510-00052 | ブイ ベルト | | 2 | A-52 | |
| 43 | 24030-2272-3 | ホップダイ ウケ 1 | | 1 | | |
| 44 | 01052-50816 | ボルト | | 4 | M8×16 | |
| 45 | 24073-2273-3 | ホップダイ ウケ 2 | | 1 | | |
| 46 | 24030-2274-1 | シフト アーム 1 | | 1 | | |
| 47 | 56511-3516-1 | ニギリ 12-26 | | 1 | | |
| 48 | 24030-2275-1 | シフト アーム 2 | | 1 | | |
| 49 | 01020-50816 | ボルト | | 2 | M8×16 (7T) | |
| 50 | 01022-51025 | SW ボルト | | 2 | M10×25 | |
| 51 | 04013-50100 | ヒラ ザガネ | | 2 | M10 | |
| 52 | 24059-2311-2 | モミウケ | | 1 | | |
| 53 | 24030-2313-1 | モミウケ レール 1 | | 2 | | |
| 54 | 24020-4211-3 | ハイスイ ウケ | | 1 | | |
| 55 | 24020-4525-1 | ハイスイ ホース | | 1 | | |
| 56 | 24020-4527-1 | ホース バンド | | 1 | | |
| 57 | 24020-6125-1 | ベルト カバー | | 2 | | |
| 58 | 24030-6112-2 | カバー 2 | | 1 | | |
| 59 | 24058-6113-2 | カバー 3 | | 1 | | |
| 60 | 01811-50615 | チョウ ボルト | | 2 | M6×15 | |
| 61 | 04013-50060 | ヒラ ザガネ | | 2 | M6×18×t1.2 | |

13. 播種装置関係 ('90型 SP-G21, SP-G21-20, SP-G21F)



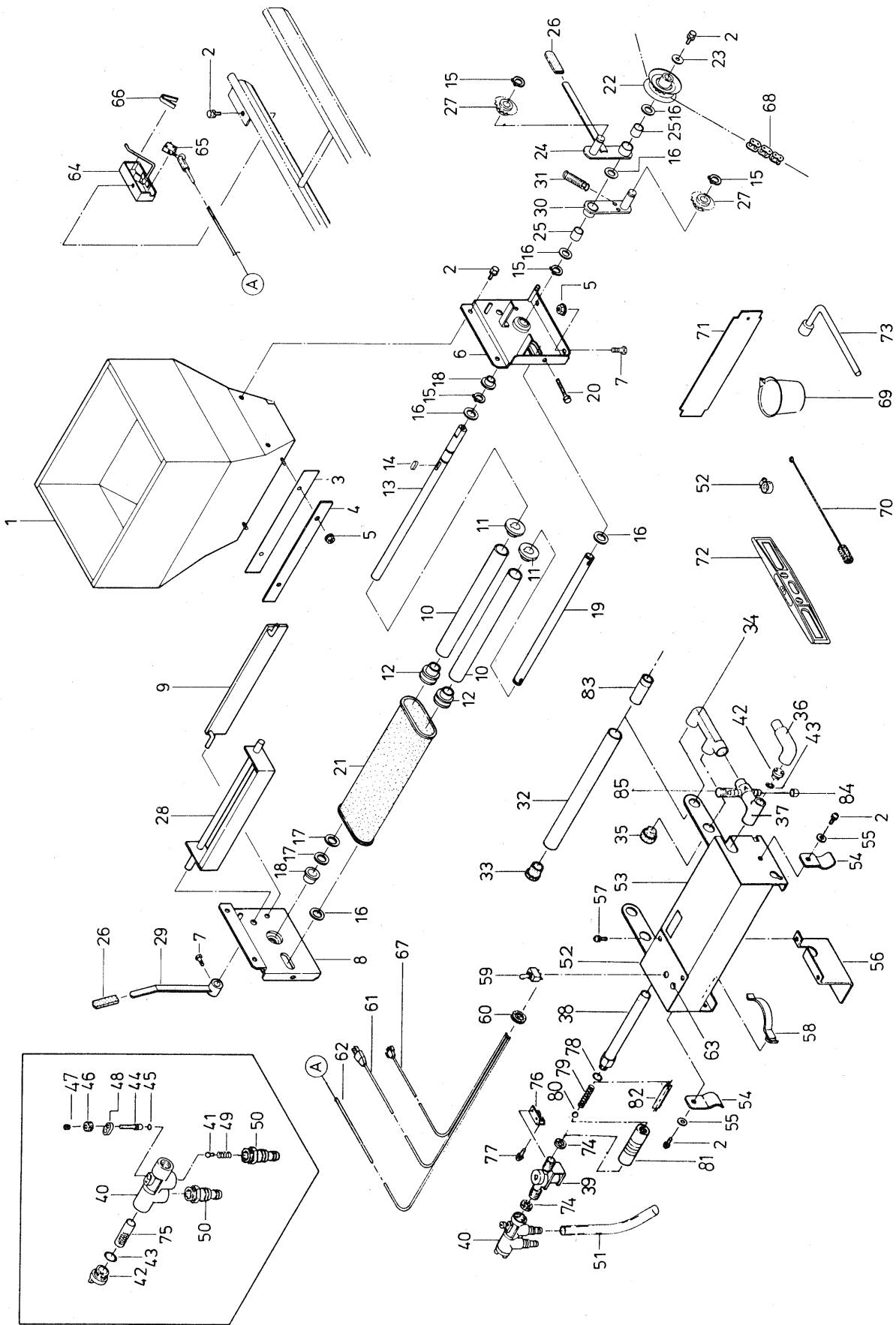
| 図番 | 品番 | 品名 | 数量 | | | 備考 |
|----|--------------|--------------------|--------|-----------|---------|-------------|
| | | | SP-G21 | SP-G21-20 | SP-G21F | |
| 1 | 24030-2111-1 | ハシユ ホッパ | 1 | | | |
| 2 | 01022-50612 | SW ボルト | 4 | | | M6×12 |
| 3 | 24030-2112-1 | モミ シャッタ | 1 | | | |
| 4 | 04013-50060 | ヒラ ザガネ | 2 | | | M6 |
| 5 | 01850-50612 | チョウ ボルト | 2 | | | M6×12 |
| 6 | 24030-2121-2 | ハシユ ホッパ フタ | 1 | | | |
| 7 | 24058-2113-4 | ジクウケ 1 | 1 | | | |
| 8 | 24058-2114-4 | ジクウケ 2 | 1 | | | |
| 9 | 04512-50060 | バネ ザガネ | 4 | | | M6 |
| 10 | 01252-50612 | ジュウジ アナツキ ロッカク ボルト | 4 | | | M6×12 |
| 11 | 24030-2211-2 | ホッパ ダイ 1 | 1 | | | |
| | 24030-2170-1 | ソウジ ブラシ アッシ | 1 | | | ⑫~⑮、⑰⑱ |
| 12 | 24058-2235-2 | ソウジ ブラシ ダイ | 1 | | | |
| 13 | 24030-2236-1 | ソウジ ブラシ | 2 | | | |
| 14 | 24058-2237-2 | ソウジ ブラシ オサエ | 1 | | | |
| 15 | 04013-50060 | ヒラ ザガネ | 6 | | | M6 |
| 16 | 24030-1166-1 | ガイド バネ | 2 | | | |
| 17 | 02023-50060 | SW ナット | 4 | | | M6 |
| 18 | 02810-50060 | チョウ ナット | 2 | | | M6 |
| 19 | 24020-5301-1 | コガタ ギヤ モートル | 1 | | | 40W 1/65 |
| | 24030-2140-1 | ロール ガイド アッシ | 1 | | | ⑳ |
| 20 | 24030-2213-3 | ロール ガイド | | | | |
| 21 | 04013-50060 | ヒラ ザガネ | 5 | | | M6 |
| 22 | 01022-50612 | SW ボルト | 5 | | | M6×12 |
| 23 | 24059-2268-2 | ノブ ボルト 38 | 1 | | | |
| 24 | 24059-2282-2 | カラー 15-10-28 | 1 | | | |
| 25 | 24058-2258-3 | トメ カナグ | 1 | | | |
| 26 | 24058-2120-1 | ハシユ ロール アッシ | 1 | — | 1 | |
| | 24087-2120-1 | ハシユ ロール アッシ | — | 1 | — | |
| 27 | 24058-2218-3 | ハシユ ロール ジク | 1 | | | |
| 28 | 04612-00150 | ジクヨウ トメワ | 4 | | | S-15 |
| 29 | 05915-00515 | キー | 1 | | | 5×5×15 (両丸) |
| 30 | 24058-2223-1 | ブッシュ | 6 | | | φ15用 |
| 31 | 24058-2259-1 | スプロケット 18 | 1 | | | 18T |
| 32 | 01252-50612 | ジュウジ アナツキ ロッカク ボルト | 4 | | | M6×12 |
| 33 | 24058-2255-2 | スプロケット 19-24 コバン | 1 | | | 19T-24T |
| 34 | 05516-51600 | トメピン | 2 | | | R16 |
| 35 | 24058-2229-1 | ロール スクレーパー | 28 | 20 | 28 | |
| 36 | 24058-2231-1 | スクレーパ トメジク | 2 | | | |
| 37 | 02023-50060 | SW ナット | 4 | | | M6 |
| 38 | 24058-2232-1 | カラー 15-10-9 | 27 | — | 27 | |
| | 24087-2232-1 | カラー 15-10-13 | — | 19 | — | |
| 39 | 24058-2233-1 | カラー 15-10-48 | 2 | — | 2 | |
| | 24087-2233-1 | カラー 15-10-50 | — | 2 | — | |
| 40 | 24030-2219-1 | ロール ブラシ | 1 | | | |
| 41 | 04612-00100 | ジクヨウ トメワ | 4 | | | S-10 |
| 42 | 24030-2221-2 | ロール アジャスタ | 2 | | | |
| 43 | 02053-50060 | ナット | 6 | | | M6 |

13. 播種装置関係 ('90型 SP-G21, SP-G21-20, SP-G21F)



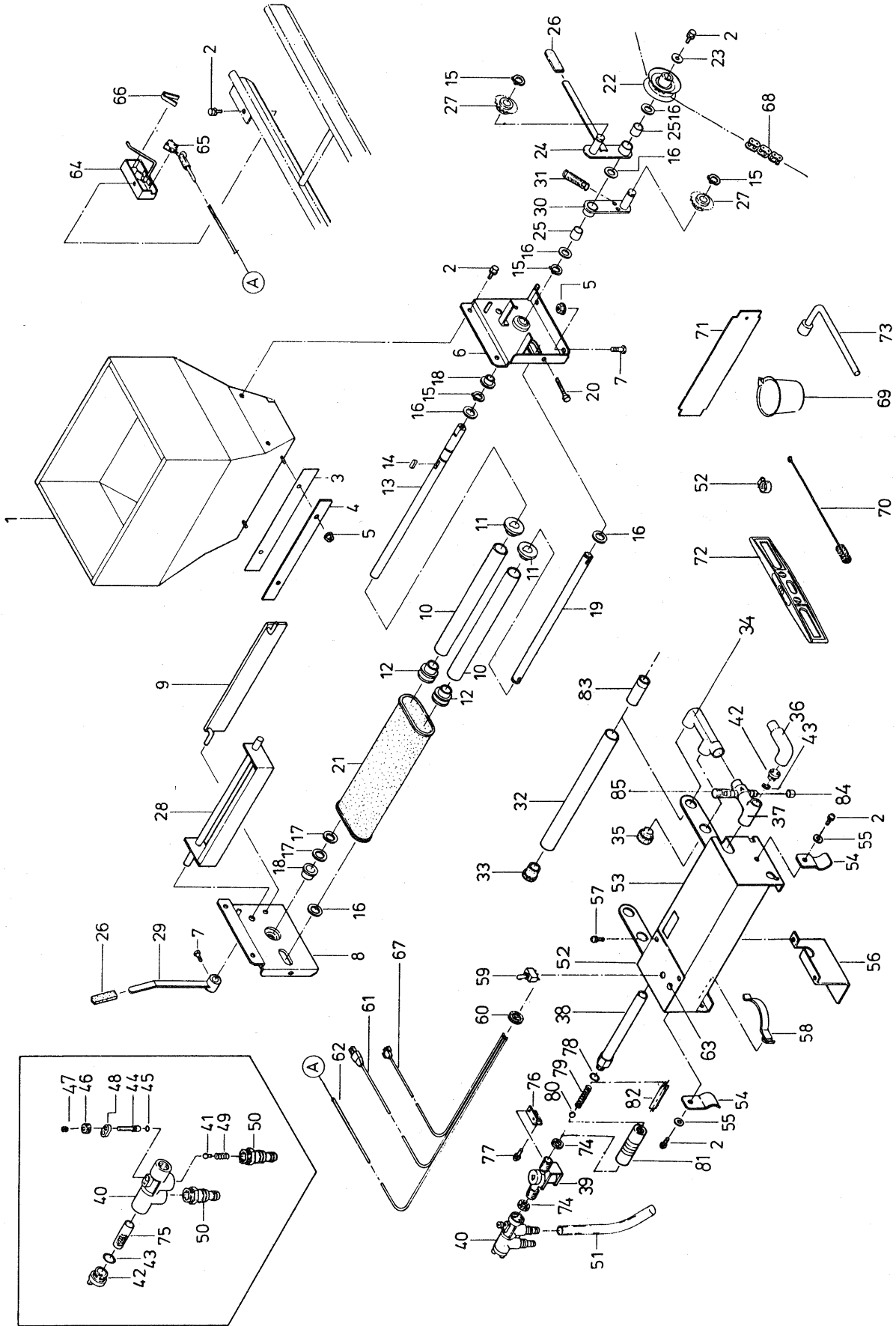
| 図番 | 品番 | 品名 | 数量 | | | 備考 | | |
|----|--------------|------------------|--------|-----------|---------|---------|--|--|
| | | | SP-G21 | SP-G21-20 | SP-G21F | | | |
| 44 | 24011-1171-1 | モートルヨウ ブッシュ | 2 | | | | | |
| 45 | 24021-5212-1 | 20T ギヤ | 1 | | | 20T | | |
| 46 | 01450-50512 | ジュウジ アナツキ ナベコネジ | 2 | | | M5×12 | | |
| 47 | 24058-2225-3 | カクハン ロール | 1 | | | | | |
| 48 | 24058-2261-2 | スプロケット 12 | 1 | | | 12T | | |
| 49 | 24058-2248-3 | ハシュ クドウ ジク | 1 | | | | | |
| 50 | 04612-60150 | ジクヨウ トメワ | 1 | | | S-15 | | |
| 51 | 24030-2256-1 | テンション アーム 2 | 1 | | | | | |
| 52 | 24058-2249-2 | ハシュ クドウ ギヤ | 1 | | | 20T | | |
| 53 | 24058-2243-3 | リング スプロケット 12テ | 1 | | | 12T | | |
| 54 | 53022-4483-1 | テンション プーリ ザガネ | 8 | | | | | |
| 55 | 04015-50060 | モクザイヨウ マルザガネ | 2 | | | M6 φ22 | | |
| 56 | 01022-50612 | SW ボルト | 2 | | | M6×12 | | |
| 57 | 24058-2251-1 | フォーム ギヤ 60 | 1 | | | 60T | | |
| 58 | 24058-2246-1 | テンション アーム 1 | 1 | | | | | |
| 59 | 04013-50060 | ヒラ ザガネ | 2 | | | M6 | | |
| 60 | 02556-50060 | タフロック ナット | 1 | | | M6 | | |
| 61 | 24058-2247-2 | テンション スプリング 1 | 1 | | | | | |
| 62 | 24030-5111-1 | クドウ スプロケット | 1 | | | 10T-12T | | |
| 63 | 24030-6311-1 | チェン 1 | 1 | | | 194L | | |
| 64 | 24058-6312-1 | チェン 2 | 1 | | | 52L | | |
| 65 | 24030-2212-2 | ホッパダイ 2 | 1 | | | | | |
| 66 | 24058-2252-2 | カウンタ ジク | 1 | | | | | |
| 67 | 04612-60150 | ジクヨウ トメワ | 2 | | | S-15 | | |
| 68 | 24058-2253-2 | ギヤ 60 | 1 | | | 60T | | |
| 69 | 24059-2254-1 | スプロケット 15-17 コバン | 1 | | | 15T-17T | | |
| 70 | 24058-2238-3 | クラッチ アーム | 1 | | | | | |
| 71 | 04013-50060 | ヒラ ザガネ | 1 | | | M6 | | |
| 72 | 24051-2133-2 | アーム キャップ | 1 | | | | | |
| 73 | 24030-2241-1 | テンション スプロケット | 5 | | | 11T | | |
| 74 | 53042-3428-1 | チェン ジク ザガネ | 2 | | | t 1.6 | | |
| 75 | 04612-00150 | ジクヨウ トメワ | 6 | | | S-15 | | |
| 76 | 24058-6313-2 | チェン 3 | 1 | | | 38L | | |
| 77 | 24030-6111-2 | カバー 1 | 1 | | | | | |
| | | | | | | | | |
| | | | | | | | | |
| | | | | | | | | |
| | | | | | | | | |
| | | | | | | | | |
| | | | | | | | | |
| | | | | | | | | |
| | | | | | | | | |
| | | | | | | | | |
| | | | | | | | | |
| | | | | | | | | |
| | | | | | | | | |
| | | | | | | | | |
| | | | | | | | | |
| | | | | | | | | |
| | | | | | | | | |
| | | | | | | | | |
| | | | | | | | | |
| | | | | | | | | |

14. 覆土灌水装置関係 ('90型 SP-G21, SP-G21-20, SP-G21F)



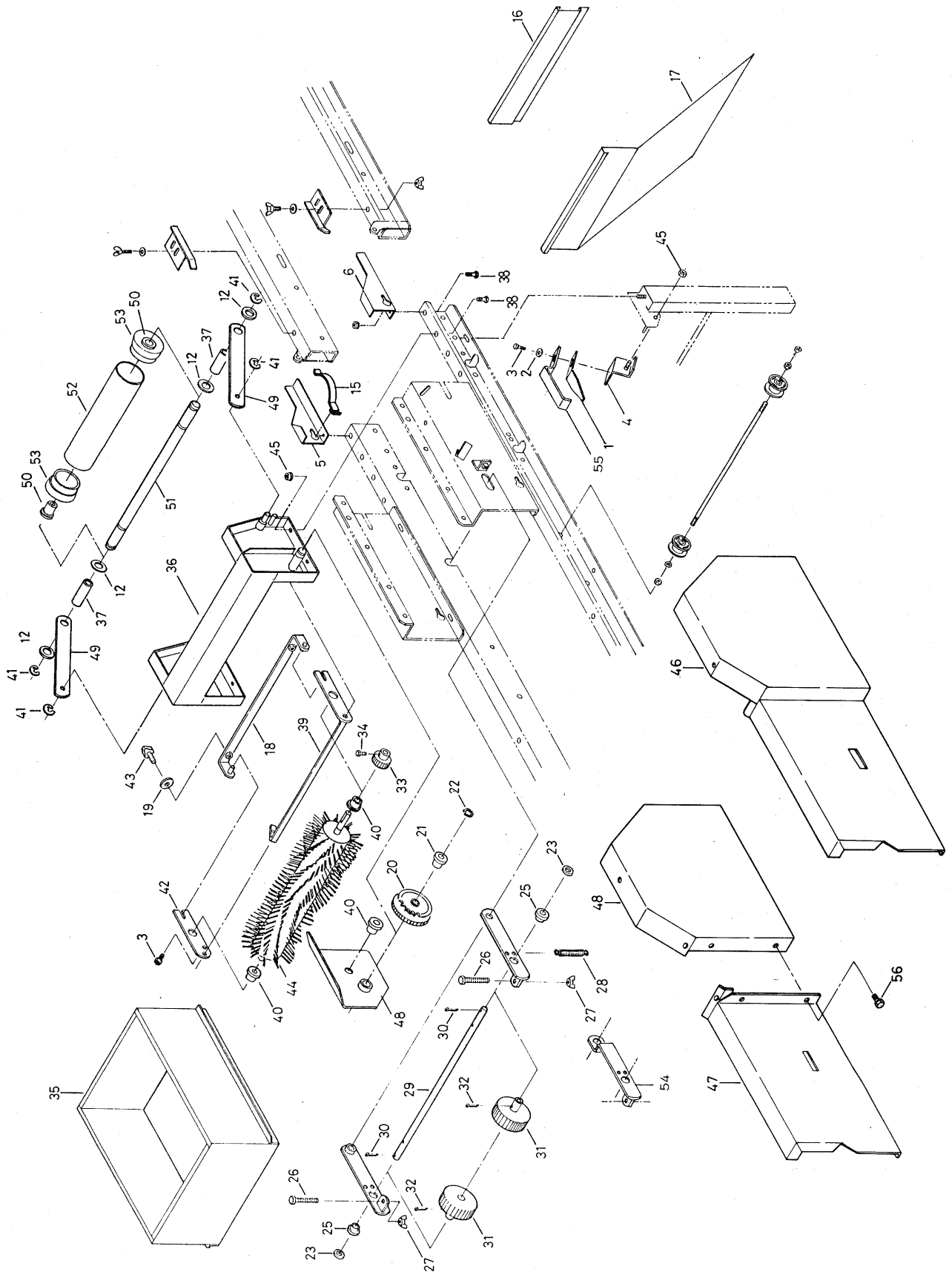
| 図番 | 品番 | 品名 | 数量 | | | 備考 |
|----|--------------|--------------------|--------|-----------|---------|--------------------|
| | | | SP-G21 | SP-G21-20 | SP-G21F | |
| 1 | 24073-3111-1 | フクド ホッパ | | 1 | | |
| 2 | 01022-50612 | SW ボルト | | 8 | | M 6 × 12 |
| 3 | 24020-3112-1 | フクド ヌノ | | 1 | | |
| 4 | 24020-3113-1 | ヌノ オサエ | | 1 | | |
| 5 | 02023-50060 | サラガタ ザガネ ナット | | 6 | | M 6 |
| 6 | 24020-3211-2 | フクド ホッパ ダイ 1 | | 1 | | |
| 7 | 01052-50612 | ボルト | | 5 | | M 6 × 12 |
| 8 | 24151-3212-3 | フクド ホッパ ダイ 2 | | 1 | | |
| 9 | 24020-3234-1 | ハイド バン | | 1 | | |
| 10 | 24020-3115-2 | フクド ローラ | | 2 | | |
| 11 | 24020-3116-2 | フクド ローラ フランジ | | 2 | | |
| 12 | 24020-3117-2 | フクド ローラ フランジ 2 | | 2 | | |
| 13 | 24020-3218-1 | コンベア ジク 1 | | 1 | | |
| 14 | 05172-00515 | フェザー キー | | 1 | | 5 × 5 × 15 (両丸) |
| 15 | 04612-00150 | ジクヨウ トメワ | | 4 | | S-15 |
| 16 | 53022-4483-1 | テンション プーリ ザガネ | | 6 | | |
| 17 | 53042-3428-1 | チェンジク ザガネ | | 2 | | |
| 18 | 24058-2223-1 | ブッシュ | | 2 | | |
| 19 | 24073-3219-1 | コンベア ジク 2 | | 1 | | |
| 20 | 01052-50650 | ボルト | | 2 | | M 6 × 50 |
| 21 | 24020-3229-3 | コンベア ベルト ミニ | | 1 | | |
| 22 | 24058-2243-3 | リング スプロケット 12 | | 1 | | M 6 × 22 × t 2.3 |
| 23 | 04015-50060 | モクザイヨウ マルザガネ | | 1 | | |
| 24 | 24030-3224-1 | クラッチ アーム 2 | | 1 | | |
| 25 | 24030-3232-1 | ブッシュ 15-19-18 | | 2 | | |
| 26 | 24051-2133-2 | アーム キャップ | | 2 | | |
| 27 | 24030-2241-1 | テンション スプロケット | | 2 | | 11T |
| 28 | 24020-3228-2 | フクド シャッタ | | 1 | | |
| 29 | 24030-3228-1 | フクド ブラシ アーム | | 1 | | |
| 30 | 24030-3231-1 | テンション アーム 3 | | 1 | | |
| 31 | 24068-3241-1 | テンション バネ | | 1 | | |
| | 24151-4101-1 | カンスイソウチ アッシ | | 1 | | 32~67、74~86 |
| 32 | 24058-4111-2 | ノズル | | 1 | | |
| 33 | 24031-4112-3 | ゴムセン | | 1 | | |
| 34 | 24030-4171-2 | カンスイ Fツナギ | | 1 | | |
| 35 | 24020-4173-1 | Fプラグ | | 1 | | |
| 36 | 24115-4122-1 | テイアツ パイプ | | 1 | | |
| 37 | 24115-4123-2 | バキューム ヘッド | | 1 | | |
| 38 | 24059-4121-4 | フロー パイプ | | 1 | | |
| 39 | 24051-4142-1 | デンジ ベン | | 1 | | |
| | 24059-4120-2 | マニホールド アッシ | | 1 | | 40~50、75 |
| 40 | 24059-4131-3 | マニホールド | | 1 | | |
| 41 | 24030-4132-1 | バルブ | | 1 | | |
| 42 | 24059-4133-2 | キャップ 1 | | 2 | | |
| 43 | 04810-00200 | Oリング | | 2 | | P20 |
| 44 | 24059-4134-3 | ニードル | | 1 | | |
| 45 | 04810-00060 | Oリング | | 1 | | P 6 |
| 46 | 24059-4135-3 | ノブ | | 1 | | φ 15 |
| 47 | 03455-0060-6 | 六角穴付止ネジ (平先) | | 1 | | M 6 × 6 |
| 48 | 24059-4136-2 | プレート | | 1 | | |

14. 覆土灌水装置関係 ('90型 SP-G21, SP-G21-20, SP-G21F)



| 図番 | 品番 | 品名 | 数量 | | | 備考 | | |
|----|--------------|---------------------|--------|-----------|---------|-----------------------|--|--|
| | | | SP-G21 | SP-G21-20 | SP-G21F | | | |
| 49 | 24059-4138-4 | オシバネ | | 1 | | | | |
| 50 | 24030-4141-2 | ホース ジョイント | | 2 | | | | |
| 51 | 24059-4143-1 | リリース ホース | | 1 | | | | |
| 52 | 24111-4216-4 | ソウサ バン | | 1 | | | | |
| | 24151-4101-1 | カンスイ バコ アツシ | | 1 | | ⑤2~⑤9 | | |
| 53 | 24111-4211-3 | カンスイ バコ | | 1 | | | | |
| 54 | 24030-4181-2 | ハコ ヒキテ | | 2 | | | | |
| 55 | 04013-50060 | ヒラ ザガネ | | 2 | | M6×18×t1.2 | | |
| 56 | 24111-4217-1 | シタ カバー | | 1 | | | | |
| 57 | 03014-50512 | SW ジュウジ アナツキ ナベ コネジ | | 2 | | M5×12 | | |
| 58 | 24030-1166-1 | ガイド バネ | | 2 | | | | |
| 59 | 24059-4161-1 | スナップ スイッチ | | 1 | | ゴムキャップ付 | | |
| 60 | 24001-5118-1 | ゴム ブッシュ | | 1 | | | | |
| 61 | 24058-5116-2 | デングン コード | | 1 | | | | |
| 62 | 24058-4142-3 | コード 3 | | 1 | | | | |
| 63 | 24059-4166-2 | ネオン ランプ | | 1 | | | | |
| 64 | 24067-9115-1 | スイッチ ボックス | | 1 | | | | |
| 65 | 24051-4153-1 | センサー 1 | | 1 | | | | |
| 66 | 24051-4159-4 | スイッチ バネ | | 1 | | | | |
| 67 | 24030-5316-1 | モーター コード | | 1 | | | | |
| 68 | 24085-6314-1 | チェン 4 | | 1 | | 76L | | |
| 69 | 24058-8121-1 | ケイリョウ カップ | | 1 | | | | |
| 70 | 24030-8123-1 | ノズル ヨウ ブラシ | | 1 | | | | |
| 71 | 24001-6111-4 | トコツチ ナラシ ジョウギ | | 1 | | | | |
| 72 | 24058-8116-1 | スイジュンキ | | 1 | | | | |
| 73 | 24030-8131-1 | ボックス スパナ | | 1 | | | | |
| 74 | 24030-4158-1 | パッキン | | 2 | | | | |
| 75 | 24059-4139-2 | フィルタ | | 1 | | | | |
| 76 | 24058-4117-4 | ウケ カナゲ | | 1 | | | | |
| 77 | 01022-50612 | SW ボルト | | 2 | | M6×12 | | |
| 78 | 04810-00150 | Oリング | | 1 | | P15 | | |
| 79 | 24030-4155-3 | フロー スプリング | | 1 | | | | |
| 80 | 24030-4156-1 | ボール 3 | | 1 | | | | |
| | 24059-4110-1 | メータ アツシ | | 1 | | ⑦8~⑧2 | | |
| 81 | 24059-4119-4 | リュウリョウケイ | | 1 | | | | |
| 82 | 24030-4157-2 | ストッパ | | 1 | | | | |
| 83 | 24111-4189-4 | パイプ 2 | | 1 | | VP13 $\varnothing=75$ | | |
| 84 | 24115-4186-1 | キャップ 3 | | 1 | | | | |
| 85 | 24051-4138-2 | スポイト | | 1 | | | | |
| | | | | | | | | |
| | | | | | | | | |
| | | | | | | | | |
| | | | | | | | | |
| | | | | | | | | |
| | | | | | | | | |
| | | | | | | | | |
| | | | | | | | | |
| | | | | | | | | |
| | | | | | | | | |
| | | | | | | | | |
| | | | | | | | | |
| | | | | | | | | |

15. 床土入装置関係 ('90型 SP-G21F, GF21)



| 図番 | 品番 | 品名 | 数量 | | 備考 |
|----|--------------|------------------|---------|------|--------|
| | | | SP-G21F | GF21 | |
| 1 | 24101-1131-1 | スクレーパ | | 2 | |
| 2 | 04013-50060 | ヒラ ザガネ | | 2 | M 6 |
| 3 | 01022-50612 | SW ボルト | | 6 | M 6×12 |
| 4 | 24101-1135-1 | スクレーパ ダイ | | 2 | |
| 5 | 24101-1164-1 | ガイドバネ ダイ 1 | | 1 | |
| 6 | 24101-1165-1 | ガイドバネ ダイ 2 | | 1 | |
| 7 | 欠番 | | — | — | |
| 8 | 欠番 | | — | — | |
| 9 | 欠番 | | — | — | |
| 10 | 欠番 | | — | — | |
| 11 | 欠番 | | — | — | |
| 12 | 04013-50100 | ヒラ ザガネ | | 4 | |
| 13 | 欠番 | | — | — | |
| 14 | 欠番 | | — | — | |
| 15 | 24030-1166-1 | ガイド バネ | | 2 | |
| 16 | 24101-3319-1 | ハンテン パン | | 1 | |
| 17 | 24101-3362-1 | シキリイタ | | 1 | |
| 18 | 24086-3332-4 | ブラシ アーム チョウセツ | | 1 | |
| 19 | 04013-50080 | ヒラ ザガネ | | 2 | M 8 |
| 20 | 24086-3355-2 | カウンタ ギヤ | | 1 | |
| 21 | 56058-3214-1 | テンション アーム ブッシュ | | 1 | |
| 22 | 04612-60150 | ジクヨウトメワ | | 1 | S-15 |
| 23 | 04013-50120 | ヒラ ザガネ | | 2 | M12 |
| 24 | 欠番 | | | | |
| 25 | 53322-2746-1 | アーム 2 ブッシュ | | 2 | |
| 26 | 01052-50670 | ボルト | | 2 | M 6×70 |
| 27 | 02810-50060 | チョウ ナット | | 2 | M 6 |
| 28 | 56722-4121-2 | テンション クラッチ モドシバネ | | 2 | |
| 29 | 24085-3315-1 | オクリ ジク 1 | | 1 | |
| 30 | 05512-50320 | ワリピン | | 2 | φ 3×20 |
| 31 | 24085-3317-1 | オクリ ロール 2 | | 2 | |
| 32 | 05512-50325 | ワリピン | | 2 | φ 3×25 |
| 33 | 24086-3556-1 | 20T カウンタ ギヤ | | 1 | |
| 34 | 01450-50512 | ジュウジ アナツキ ナベコネジ | | 1 | M 5×12 |
| 35 | 24059-9312-1 | ホジョ ホッパ 2 | — | — | |
| | 24101-9312-1 | ホジョ ホッパ 3 | | 1 | |
| 36 | 24101-3320-1 | ブラシ ベース アッシ | | 1 | |
| 37 | 24086-3314-1 | カラー 10-15-44 | | 2 | |
| 38 | 01052-50612 | ボルト | | 6 | M 6×12 |
| 39 | 24086-3327-1 | ブラシ アーム 1 | | 1 | |
| 40 | 53322-2746-1 | アーム 2 ブッシュ | | 2 | |
| 41 | 04613-20080 | E リング | | 4 | |
| 42 | 24086-3328-1 | ブラシ アーム 2 | | 1 | |
| 43 | 56545-6225-1 | ノブ ボルト | | 2 | |
| 44 | 24085-3331-1 | カイテン エントウ ブラシ | | 1 | |
| 45 | 02023-50060 | SW ナット | | 6 | M 6 |
| 46 | 24101-6114-1 | カバー 4 | 1 | — | |
| 47 | 24095-6115-2 | カバー 5 | — | 1 | |
| 48 | 24095-6116-4 | カバー 6 | — | 1 | |
| 49 | 24086-3342-1 | チンアツ ロール アーム | | 2 | |
| 50 | 24095-3346-1 | ブッシュ 10-15 | | 2 | |
| 51 | 24085-3338-2 | チンアツ ロール ジク | | 1 | |
| 52 | 24061-3116-1 | チンアツ ロール | | 1 | φ 10 |
| 53 | 24031-3131-1 | フクド ローラ フランジ 2 | | 2 | |
| 54 | 24101-3311-2 | オクリアーム | | 2 | |
| 55 | 24116-1145-1 | ベルト ウケ | | 2 | |

