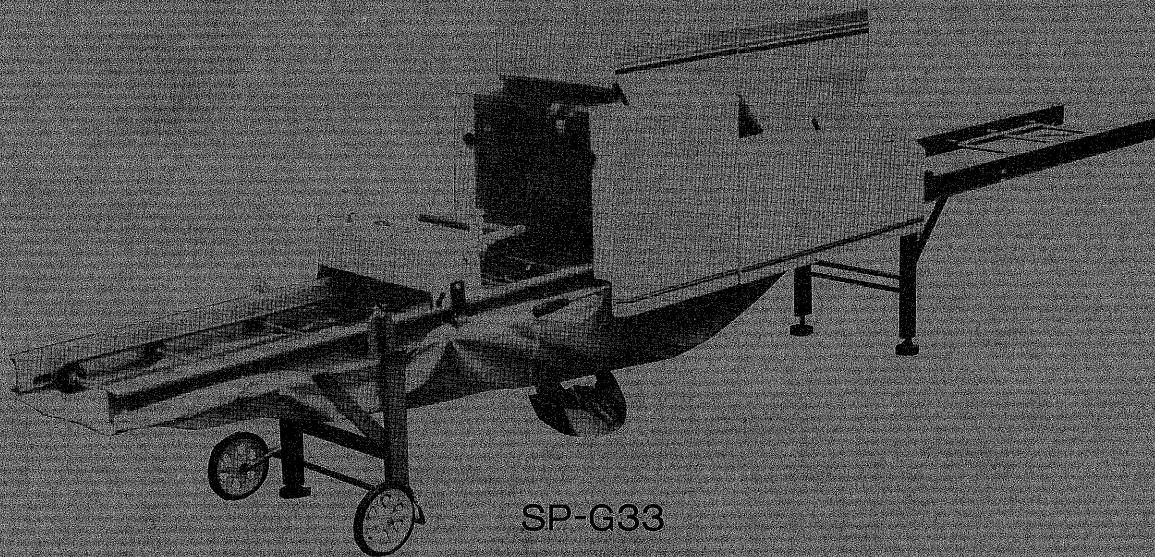


'90

コンマ 播種 コンベア

純正部品表

SP-G33	'90型	SP-G42	'90型
SP-G33-20	'90型	SP-G42-20	'90型
SP-G33F	'90型	SP-G42F	'90型
SP-G33F-20	'90型	GF33	'90型



株式
会社

コンマ製作所

※価格には消費税は含んでおりません。別途申し受けます。

平成2年2月作成

目 次

1 . 播種量調節の仕方	1
2 . 搬送レール関係 (SP-G33, SP-G33-20, SP-G33F, SP-G33F-20, SP-G42, SP-G42-20, SP-G42F)	2
3 . 播種装置関係 (SP-G33, SP-G33-20, SP-G33F, SP-G33F-20, SP-G42, SP-G42-20, SP-G42F)	6
4 . 覆土灌水装置関係 (SP-G33, SP-G33-20, SP-G33F, SP-G33F-20, SP-G42, SP-G42-20, SP-G42F)	10
5 . 床土入装置関係 (SP-G33F, SP-G33F-20, SP-G42F, GF33)	14
6 . マーク関係 (SP-G33, SP-G33-20, SP-G33F, SP-G33F-20, SP-G42, SP-G42-20, SP-G42F, GF33)	16
7 . アタッチメント関係 (SP-G33, SP-G33-20, SP-G33F, SP-G33F-20, SP-G42, SP-G42-20, SP-G42F)	18

○ SP-G33	'90型	○ SP-G42	'90型
○ SP-G33-20	'90型	○ SP-G42-20	'90型
○ SP-G33F	'90型	○ SP-G42F	'90型
○ SP-G33F-20	'90型	○ GF33	'90型

ご注文について

1. 部品ご注文の際は必ず下記要領でお願いします。

	形式	品番	品名	数量
例	SP-G33	24111-1111-1	レールヒダリ	1

2. ご注文の部品は原則として、誤送以外の返品は認めません。

3. 部品は必ずコンマ純正部品をご利用下さい。

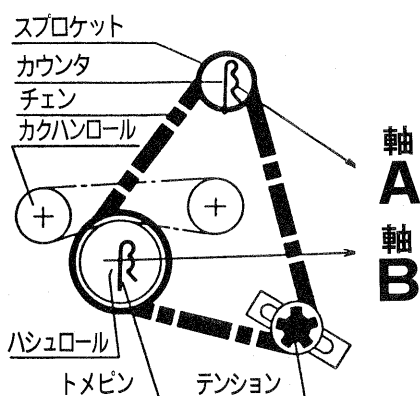
4. 需要期には注文が殺到しますので、早目に部品の準備をお願いします。

仕様		形式	SP-G33	SP-G33-20	SP-G33F	SP-G33F-20	SP-G42	SP-G42-20	SP-G42F	GF33
大きさ	全長		3,590mm	3,590mm	3,590mm	3,590mm	3,590mm	3,590mm	3,590mm	—
	全幅		560mm	560mm	560mm	560mm	560mm	560mm	560mm	—
	全高		910mm	910mm	1,075mm	1,075mm	910mm	910mm	1,075mm	—
総重量			68kg	68kg	78kg	78kg	69kg	69kg	79kg	10kg
ホッパ容量	床土		—	—	(補助ホッパ付) 65ℓ	(補助ホッパ付) 65ℓ	—	—	(補助ホッパ付) 65ℓ	(補助ホッパ付) 65ℓ
	播種		30ℓ	30ℓ	30ℓ	30ℓ	30ℓ	30ℓ	30ℓ	—
	覆土		40ℓ	40ℓ	40ℓ	40ℓ	40ℓ	40ℓ	40ℓ	—
能力(毎時)			300箱	300箱	300箱	300箱	400箱	400箱	400箱	—
播種量			80～ 190g	60～ 140g	80～ 190g	60～ 140g	80～ 190g	60～ 140g	80～ 190g	—
動力			100V 50W	100V 50W	100V 50W	100V 50W	100V 65W	100V 65W	100V 65W	—
床土方式			—	—	コンベアベルト	コンベアベルト	—	—	コンベアベルト	—
播種方式			グランドロール	グランドロール	グランドロール	グランドロール	グランドロール	グランドロール	グランドロール	—
覆土方式			コンベアベルト	コンベアベルト	コンベアベルト	コンベアベルト	コンベアベルト	コンベアベルト	コンベアベルト	—
標 装 装	準 備 置		箱落下防止：オートセンサー、薬液ポンプ：DP50、キャスター							—

1. 播種量調節の仕方

播種量調節の仕方

- 播種量を決めます。表によりスプロケットが決まります。
- テンションを緩めます。止メピンを外します。
- スプロケットを軸A、軸Bに掛けます。
- チェンを張りテンションを固定します。
- 下表は、標準装備の替スプロケットとアタッチメント（別途購入部品）の替スプロケットの組合せによる播種量を表わします。（播種量は目安です）



は標準装備替スプロケットを示す 15T 19T
 17T 24T
 はアタッチメント（別途購入）スプロケット 12T 26T 17T
 20T

SP-G33. SP-G33F. SP-G42. SP-G42F

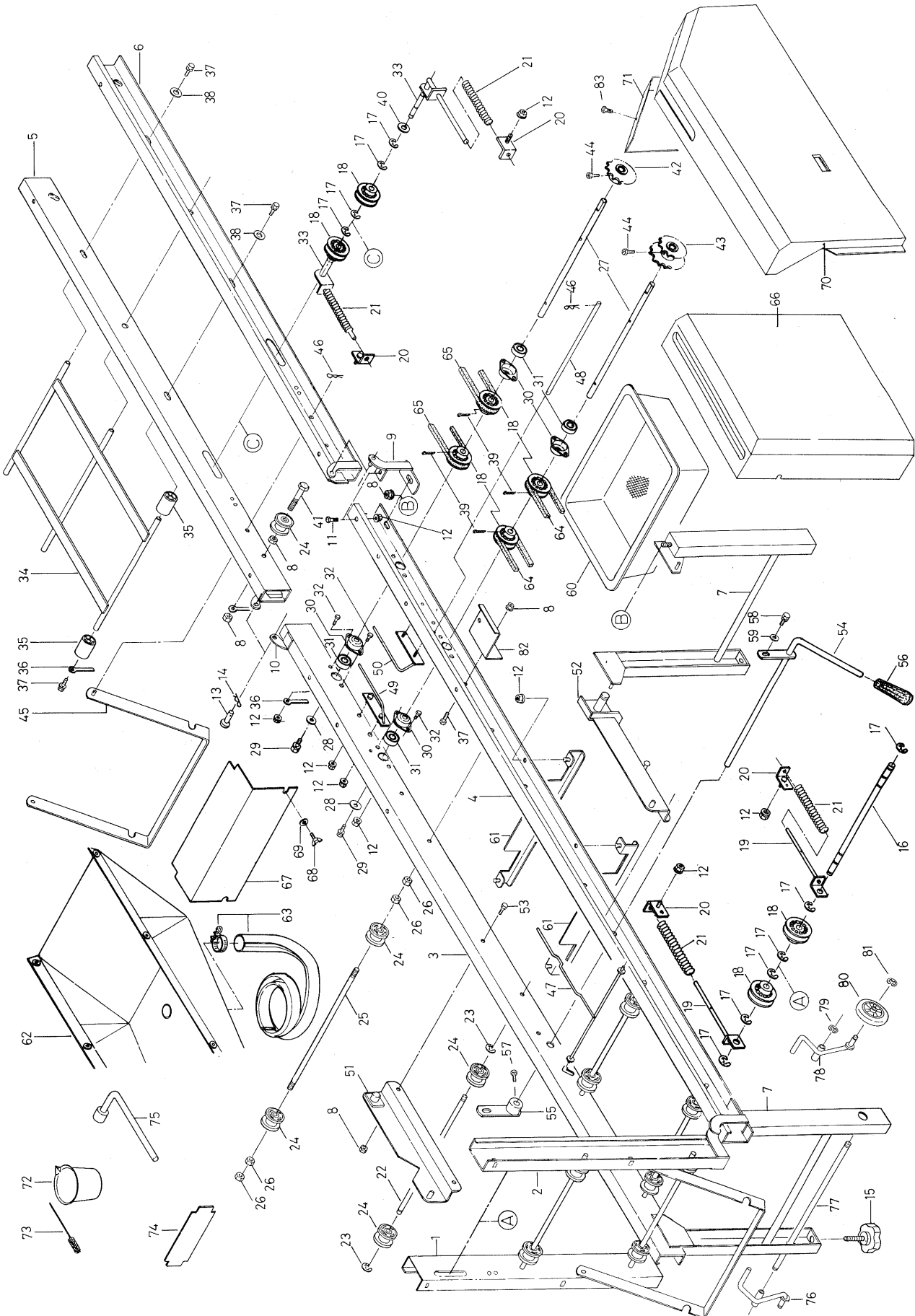
軸A	スプロケット	12	15	15	17	15	17	17	19	20	19	20	24	24	20	26	24
	軸B	26	26	24	24	19	19	17	17	17	15	15	17	15	12	15	12
播種量 (催芽粒)	g	60	70	80	90	100	110	120	130	140	150	160	170	190	200	210	240
	cc	90	105	120	135	150	165	180	195	210	225	240	255	285	300	310	360
	合	0.50	0.58	0.67	0.75	0.83	0.92	1.00	1.08	1.67	1.25	1.33	1.42	1.58	1.67	1.73	2.00

SP-G33-20. SP-G33F-20. SP-G42-20

20列播種

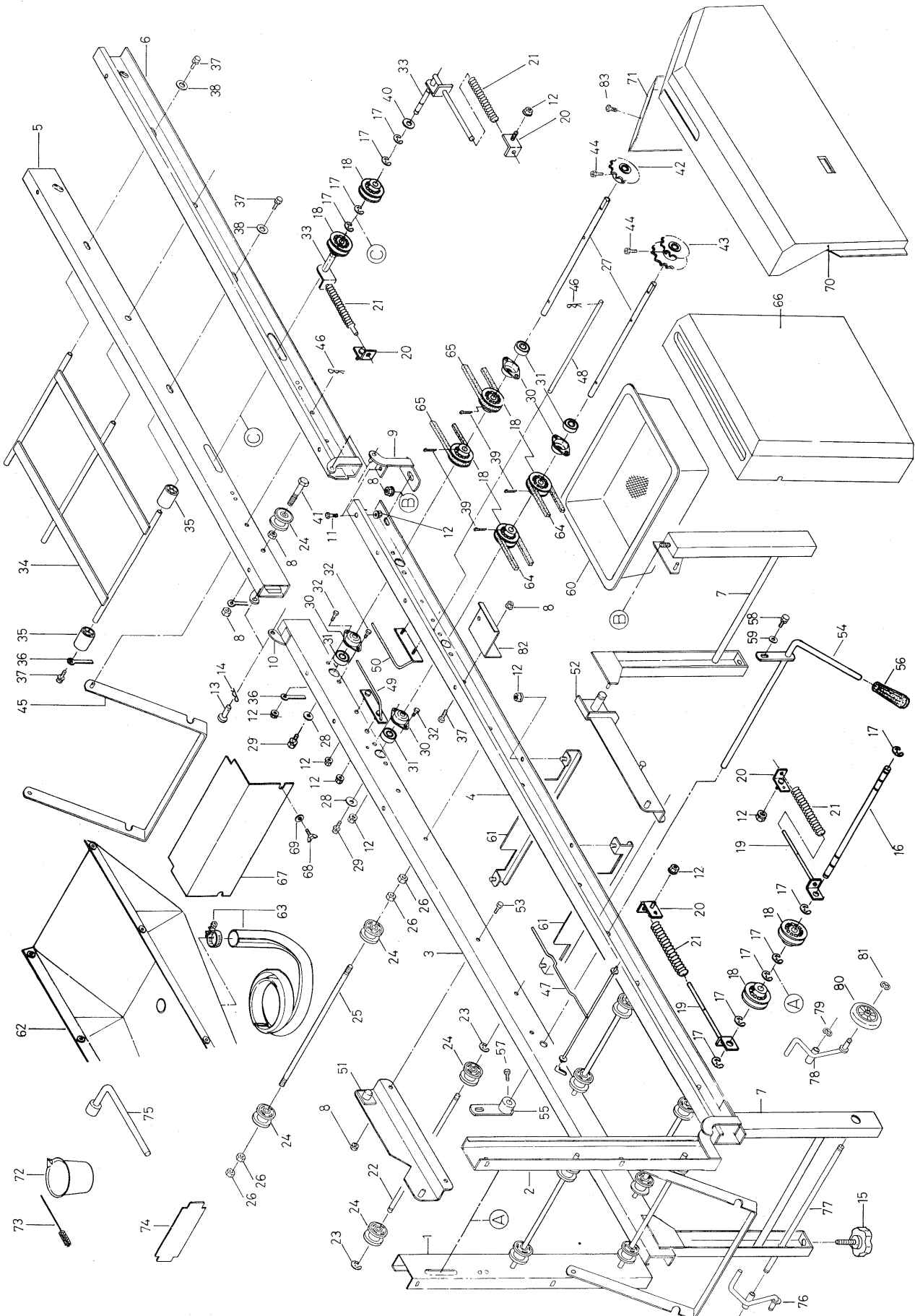
軸A	スプロケット	12	15	15	17	15	17	17	19	20	19	20	24	24	20	26	24
	軸B	26	26	24	24	19	19	17	17	17	15	15	17	15	12	15	12
播種量 (催芽粒)	g	45	50	60	65	70	80	85	95	100	110	115	125	140	145	150	170
	cc	70	75	90	100	105	120	130	145	150	165	170	190	210	215	225	260
	合	0.38	0.42	0.50	0.55	0.58	0.67	0.72	0.80	0.84	0.92	0.95	1.05	1.16	1.19	1.25	1.45

2. 搬送レール関係 (SP-G33,SP-G33-20,SP-G33F,SP-G42,SP-G42-20,SP-G42F)



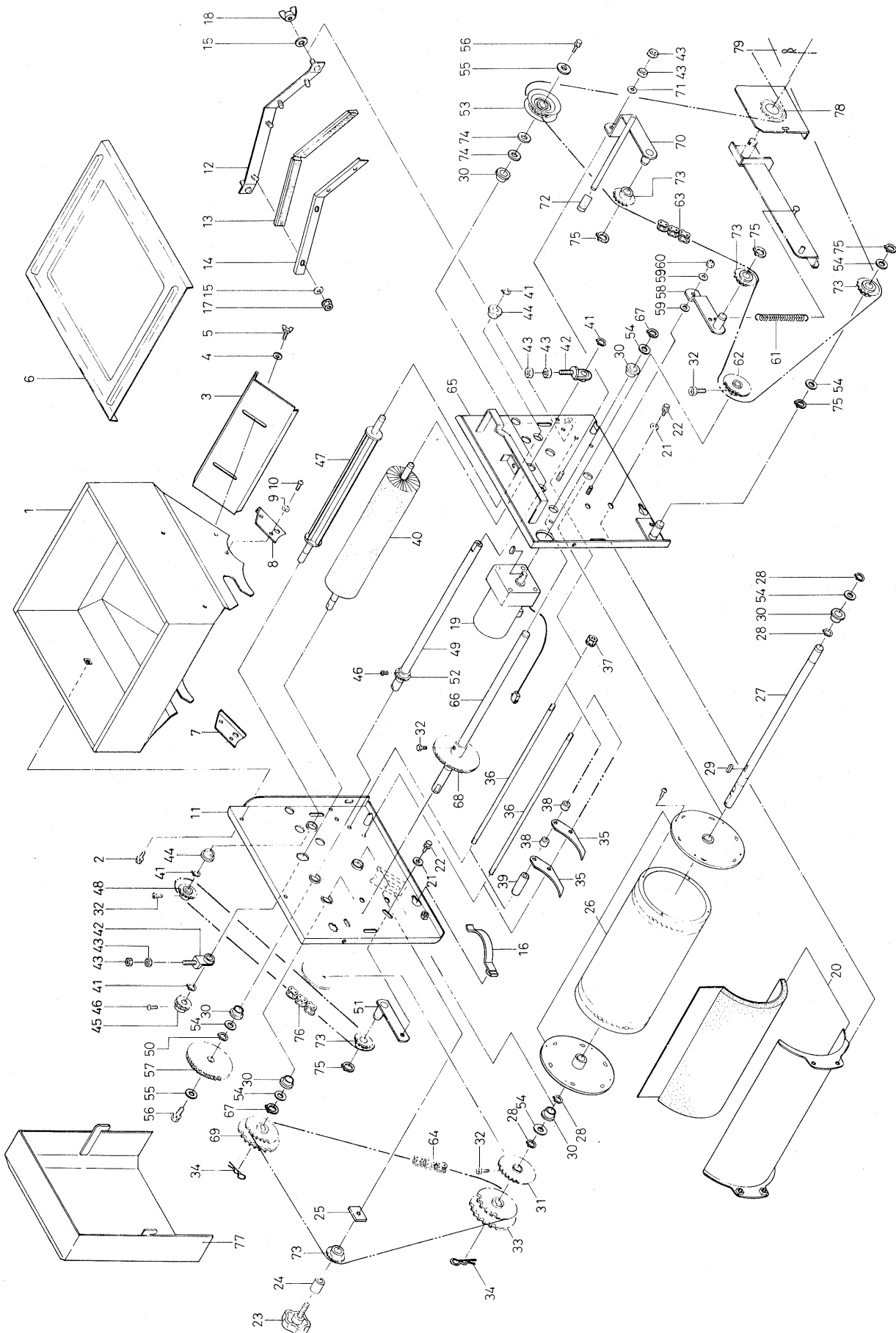
図番	品番	品名	数量		備考
			SP-G33・SP-G33-20 SP-G33F・SP-G33F-20	SP-G42・SP-G42-20 SP-G42F	
1	24111-1111-1	レール 1 ヒダリ		1	
2	24111-1112-1	レール 1 ミギ		1	
3	24111-1113-1	レール 2 ヒダリ		1	
4	24111-1114-1	レール 2 ミギ		1	
5	24111-1115-1	レール 3 ヒダリ		1	
6	24111-1116-1	レール 3 ミギ		1	
7	24073-1117-2	レール スタンド		2	
8	02763-50080	フランジ ナット		13	M 8
9	24111-1181-1	チョウパン 1		2	
10	24111-1182-1	チョウパン 2		2	
11	01052-50612	ボルト		4	M 6×12
12	02763-50060	フランジ ナット		24	M 6
13	24111-1185-1	シテン ピン 10-18		2	
14	05515-50100	トメピン		2	R10
15	24059-1124-2	アジャスタ ノブ 45		4	
16	24020-1125-1	ハンソウ ジク 1		1	
17	04613-20100	E リング		12	E-10
18	24020-1129-1	ハンソウ プーリ		8	
19	24020-1171-2	テンション プレート 1		2	
20	24020-1172-1	テンション プレート 2		4	
21	24020-1176-1	テンション バネ		4	
22	24031-1128-1	ハンソウ ロール ジク 1		1	
23	04613-20060	E リング		2	E-6
24	24031-1311-1	ハンソウ ローラ		14	
25	24031-1129-1	ハンソウ ロール ジク 2		5	
26	02053-50080	ナット		20	M 8
27	24020-1127-1	ハンソウ ジク 3		2	
28	24020-1159-1	スラスト シム		2	
29	01022-50612	SW ボルト		2	M 6×12
30	24020-1131-2	ベアリング ケース		4	
31	08121-06201	ボール ベアリング		4	6201 Z Z
32	01052-50616	ボルト		8	M 6×16
33	24111-1175-1	テンション プレート 5		2	
34	24059-1121-2	レール 3 ツナギ		1	
35	24059-1122-1	ローラ 30-11-40		6	
36	56367-6123-1	ホース オサエ		4	
37	01022-50812	SW ボルト		5	M 8×12
38	04013-50080	ヒラ ザガネ		3	M 8
39	05512-50330	ワリ ピン		4	3×30
40	04013-50120	ヒラ ザガネ		2	M12
41	01150-50855	ロッカク ボルト		2	M 8×55
42	24111-1132-1	スプロケット 12・S 12		1	
43	24115-1133-1	スプロケット 12-22・S 12	1	—	
	24111-1133-1	スプロケット 12-20・S 12	—	1	
44	01252-50612	ジュウジ アナツキ ロッカク ボルト			M 6×12
45	24059-1123-3	ステー			
46	05515-50060	トメ ピン			R-6
47	24020-1148-1	ハコウケ レール 3			
48	24111-1137-1	ベルト トメ			
49	24020-1157-2	ハコウケ ヒダリ			

2. 搬送レール関係 (SP-G33,SP-G33-20,SP-G33F,SP-G33F-20,SP-G42,SP-G42-20,SP-G42F)



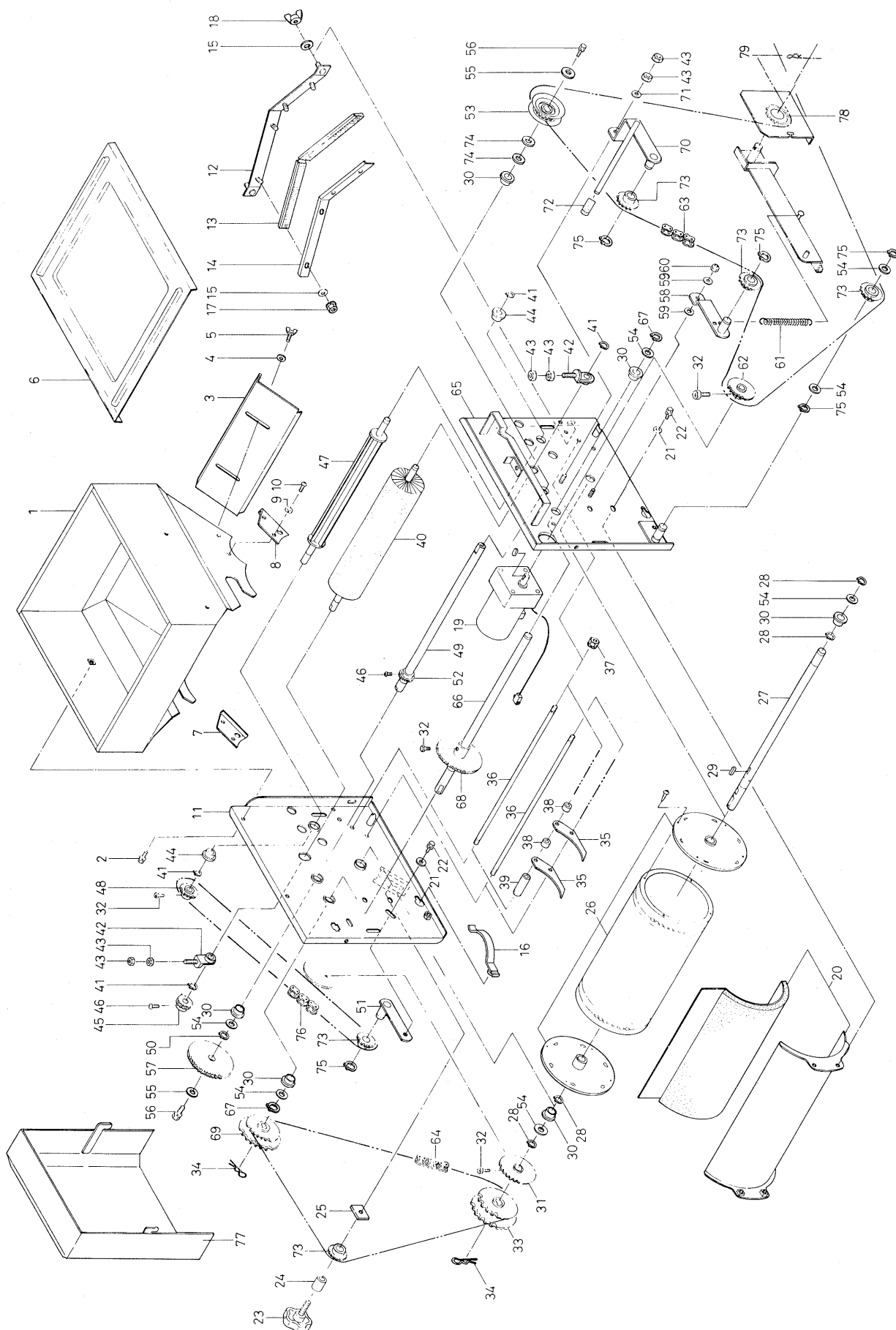
図番	品番	品名	数量		備考
			SP-G33・SP-G33-20 SP-G33F・SP-G33F-20	SP-G42・SP-G42-20 SP-G42F	
50	24020-1158-2	ハコウケ ミギ		1	
51	24030-2272-2	ホッパダイ ウケ 1		1	
52	24073-2273-3	ホッパダイ ウケ 2		1	
53	01052-50816	ボルト		4	M8×16
54	24030-2274-1	シフト アーム 1		1	
55	24030-2275-1	シフト アーム 2		1	
56	56511-3516-1	ニギリ 12-26		1	
57	01020-50816	ボルト		2	M8×16 (7T)
58	01022-51025	SW ボルト		2	M10×25
59	04013-50100	ヒラ ザガネ		2	M10
60	24059-2311-2	モミウケ		1	
61	24030-2313-1	モミウケ レール 1		2	
	24111-4501-1	ハイスイ ウケ アッシ		1	⑥②⑥③
62	24111-4511-1	ハイスイ ウケ		1	
63	24111-4510-1	ハイスイ ホース アッシ		1	
64	07510-00155	ブイ ベルト		2	A-155
65	07510-00048	ブイ ベルト		2	A-48
66	24115-6112-1	カバー 2		1	
67	24058-6113-2	カバー 3		1	
68	01811-50616	チョウ ボルト		2	M6×16
69	04013-50060	ヒラ ザガネ		2	M6
70	24115-6114-1	カバー 4		1	
71	24115-6129-1	カバー4 ホジヨ	1	—	
72	24058-8121-1	ケイリョウ カップ		1	
73	24030-8123-1	ノズル ヨウ ブラシ		1	
74	24001-6111-4	トコヅチ ナラシ ジョウギ		1	
75	24030-8131-1	ボックス スパナ 14		1	
	24115-9120-1	キャストー アッシ		1	⑦⑥~⑧①
76	24059-9122-2	シャジク 2		1	
77	24059-9118-1	シャジク シテン		1	
78	24059-9121-2	シャジク 1		1	
79	04613-50100	Eガタ トメワ		2	E-10
80	24115-9117-1	シャリン		2	
81	04613-50080	Eガタ トメワ		2	E-8
82	24030-6115-1	カバー4 トメカナグ		1	
83	03054-50612	ナベコネジ		2	M6×12

3. 播種装置関係 (SP-G33,SP-G33-20,SP-G32F,SP-G32F-20,SP-G42,SP-G42-20,SP-G42F)



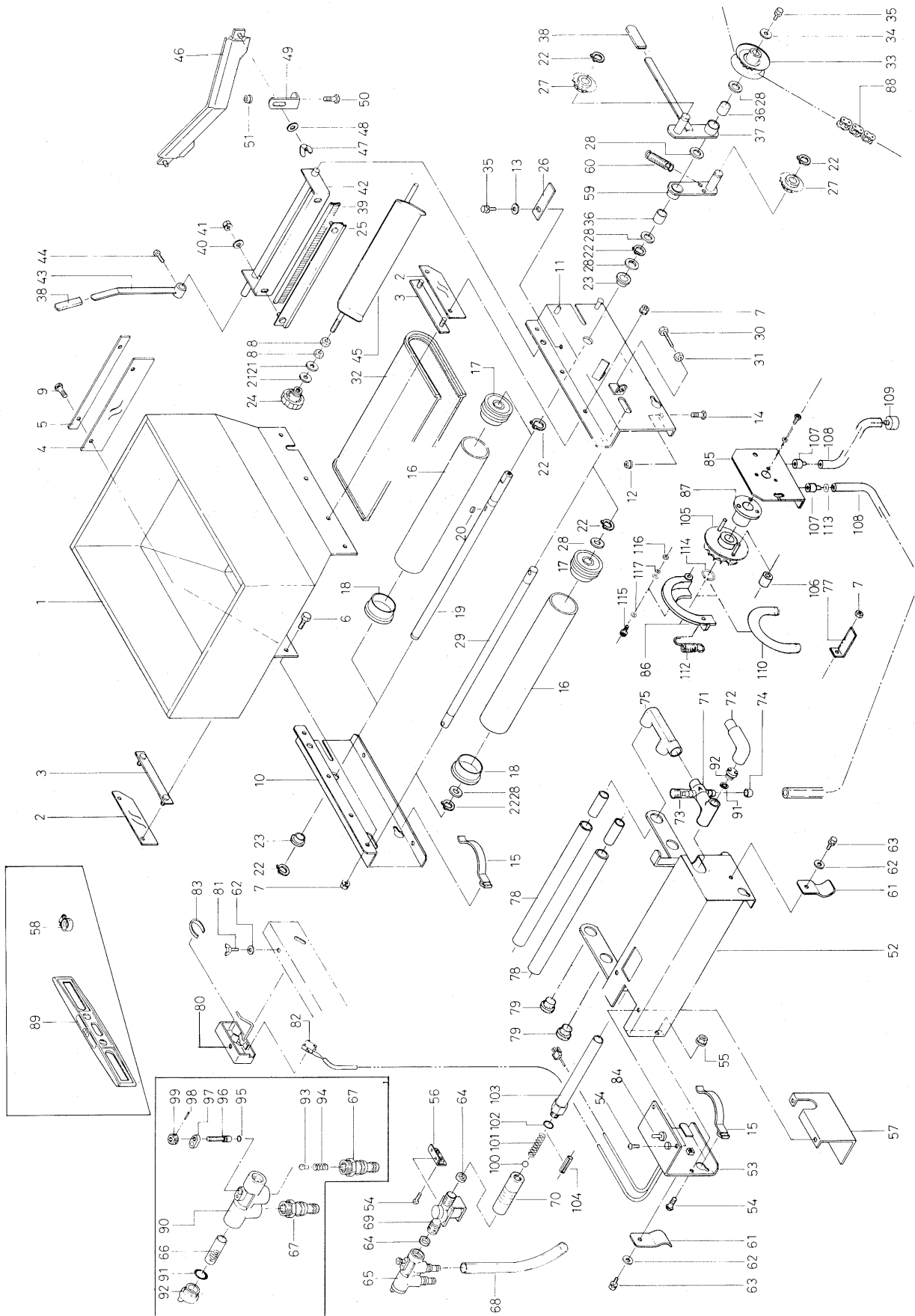
図番	品番	品名	数量			備考	
			SP-G33 SP-G42	SP-G33-20 SP-G33F-20 SP-G42-20	SP-G33F SP-G42F		
	24115-2020-1	ハシユ ソウチ アツシ	1	—	—	SP-G33	①～⑬、⑲～⑳ ④～⑦ マーク関係はP 16参照下さい。
	24121-2020-1		1	—	—	SP-G42	
	24119-2020-1		—	1	—	SP-G33-20	
	24120-2020-1		—	1	—	SP-G33F-20	
	24123-2020-1		—	1	—	SP-G42-20	
	24116-2020-1		—	—	1	SP-G33F	
	24122-2020-1		—	—	1	SP-G42F	
	24115-2110-1	ハシユ ホツパ アツシ	1	—	—	SP-G33	①～⑤、⑦～⑩ マーク関係はP 16参照下さい。
	24121-2110-1		1	—	—	SP-G42	
	24119-2110-1		—	1	—	SP-G33-20	
	24120-2110-1		—	1	—	SP-G33-20F	
	24123-2110-1		—	1	—	SP-G42-20	
	24116-2110-1		—	—	1	SP-G33F	
	24122-2110-1		—	—	1	SP-G42F	
1	24030-2111-1	ハシユ ホツパ	1				
2	01022-50612	SW ボルト	4			M 6 × 12	
3	24030-2112-1	モミ シャット	1				
4	04013-50060	ヒラ ザガネ	2			M 6	
5	01850-50612	チョウ ボルト	2			M 6 × 12	
6	24030-2121-2	ハシユ ホツパ フタ	1				
7	24058-2113-4	ジクウケ 1	1				
8	24058-2114-4	ジクウケ 2	1				
9	04512-50060	バネ ザガネ	4			M 6	
10	01252-50612	ジュウジ アナツキ ロッカク ボルト	4			M 6 × 12	
11	24030-2211-2	ホツパ ダイ 1	1				
	24030-2170-1	ソウジ ブラシ アツシ	1			⑫～⑮、⑰⑱	
12	24058-2235-2	ソウジ ブラシ ダイ	1				
13	24030-2236-1	ソウジ ブラシ	2				
14	24058-2237-2	ソウジ ブラシ オサエ	1				
15	04013-50060	ヒラ ザガネ	6			M 6	
16	24030-1166-1	ガイド バネ	2				
17	02023-50060	SW ナット	4			M 6	
18	02810-50060	チョウ ナット	2			M 6	
19	24030-5301-1	コガタ ギヤ モートル	1			SP-G33用	オリエンタル010303 354(50W) L1371TCG-KP(50W/45) RM-H-9 A501FX074
	24040-5301-1		1			SP-G42用	日産YT0G-KP(65W/36)
	24030-2140-1	ロール ガイド アツシ				⑳	
20	24030-2213-3	ロール ガイド					
21	04013-50060	ヒラ ザガネ	5			M 6	
22	01022-50612	SW ボルト	5			M 6 × 12	
23	24059-2268-2	ノブ ボルト 38	1				
24	24059-2282-2	カラー 15-10-28	1				
25	24058-2258-3	トメ カナグ	1				
26	24058-2120-1	ハシユ ロール アツシ	1	—	1		
	24087-2120-1	ハシユ ロール アツシ	—	1	—		
27	24058-2218-3	ハシユ ロール ジク	1				
28	04612-00150	ジクヨウ トメワ	4			S-15	
29	05915-00515	キー	1			5 × 5 × 15 (両丸)	
30	24058-2223-1	ブッシュ	6			φ 15用	
31	24058-2259-1	スプロケット 18	1			18T	
32	01252-50612	ジュウジ アナツキ ロッカク ボルト	4			M 6 × 12	

3. 播種装置関係 (SP-G33, SP-G33-20, SP-G33F, SP-G33F-20, SP-G42, SP-G42-20, SP-G42F)



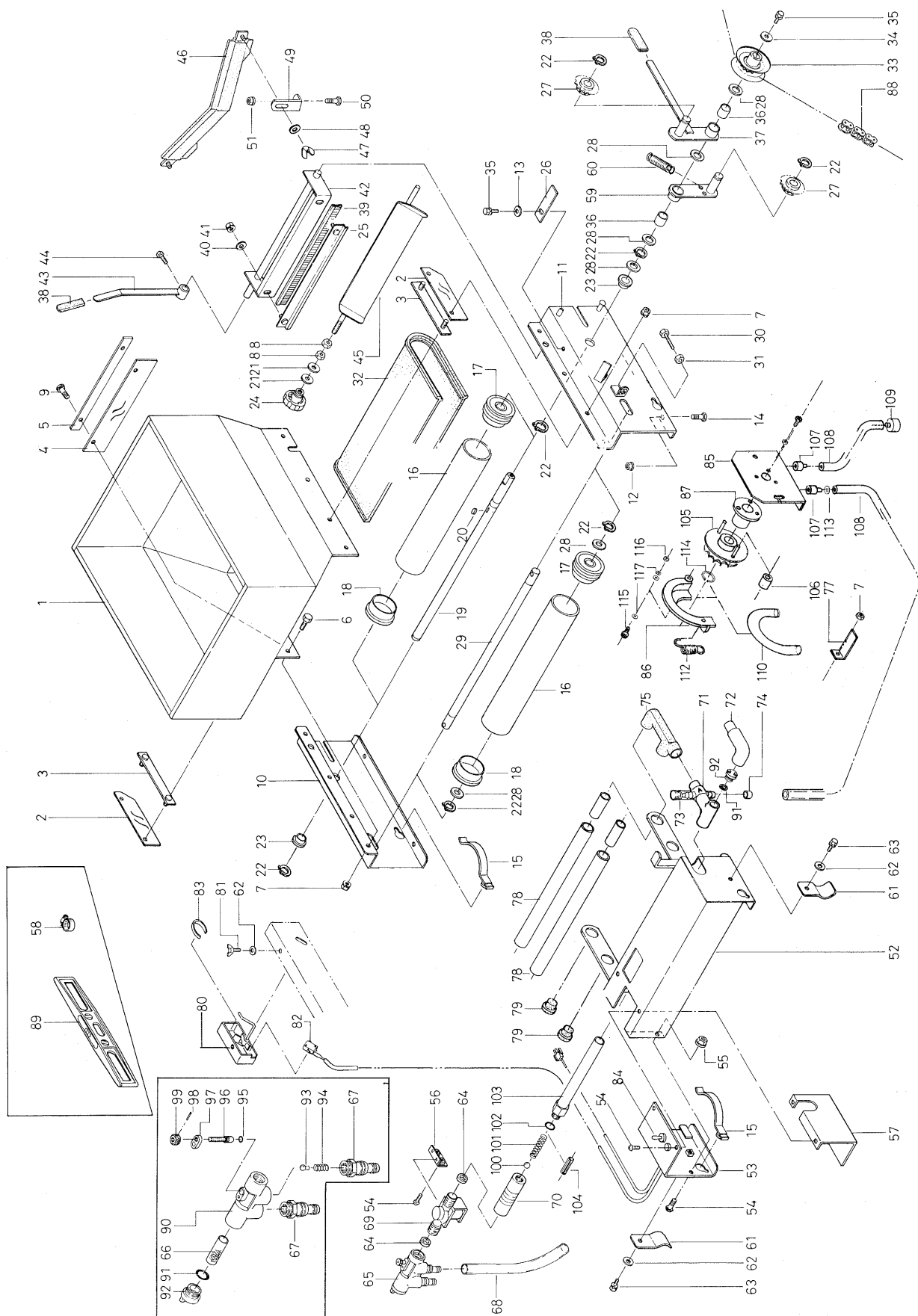
図番	品番	品名	数 量			備 考
			SP-G33 SP-G42	SP-G33-20 SP-G33F-20 SP-442-20	SP-G33F SP-G42F	
33	24058-2255-2	スプロケット 19-24 コバン	1			19T-24T
34	05516-51600	トメピン	2			R16
35	24058-2229-1	ロール スクレーパー	28	20	28	
36	24058-2231-1	スクレーパ トメジク	2			
37	02023-50060	SW ナット	4			M 6
38	24058-2232-1	カラー 15-10-9	27	—	27	
	24087-2232-1	カラー 15-10-13	—	19	—	
39	24058-2233-1	カラー15-10-48	2	—	2	
	24087-2233-1	カラー 15-10-50	—	2	—	
40	24030-2219-1	ロール ブラシ	1			
41	04612-00100	ジクヨウ トメワ	4			S-10
42	24030-2221-2	ロール アジャスタ	2			
43	02053-50060	ナット	6			M 6
44	24011-1171-1	モートルヨウ ブッシュ	2			
45	24021-5212-2	20T ギヤ	1			20T
46	01450-50512	ジュウジ アナツキ ナベコネジ	2			M 5 × 12
47	24058-2225-4	カクハン ロール	1			
48	24058-2261-2	スプロケット 12	1			12T
49	24058-2248-3	ハシュ クドウ ジク	1			
50	04612-60150	ジクヨウ トメワ	1			S-15
51	24030-2256-1	テンション アーム 2	1			
52	24058-2249-2	ハシュ クドウ ギヤ	1			20T
53	24058-2243-3	リング スプロケット 12	1			12T
54	53022-4483-1	テンション プーリ ザガネ	7			
55	04015-50060	モクザイヨウ マルザガネ	2			M 6 φ 22
56	01022-50612	SW ボルト	2			M 6 × 12
57	24058-2251-1	フォーム ギヤ 60	1			60T
58	24058-2246-1	テンション アーム 1	1			
59	04013-50060	ヒラ ザガネ	2			M 6
60	02556-50060	タフロック ナット	1			M 6
61	24058-2247-2	テンション スプリング 1	1			
62	24030-5111-1	クドウ スプロケット	1			10T-12T
63	24030-6311-1	チェン 1	1			194L
64	24058-6312-1	チェン 2	1			52L
65	24030-2212-2	ホッパダイ 2	1			
66	24058-2252-2	カウンタ ジク	1			
67	04612-60150	ジクヨウ トメワ	2			S-15
68	24058-2253-2	ギヤ 60	1			60T
69	24059-2254-1	スプロケット 15-17 コバン	1			15T-17T
70	24058-2238-3	クラッチ アーム	1			
71	04013-500060	ヒラ ザガネ	1			M 6
72	24051-2133-2	アーム キャップ	1			
73	24030-2241-1	テンション スプロケット	4			11T
74	53042-3428-1	チェン ジク ザガネ	2			t1.6
75	04612-00150	ジクヨウ トメワ	6			S-15
76	24058-6313-2	チェン 3	1			38L
77	24030-6111-2	カバー 1	1			
78	24982-1001-1	DP50 完備	1			単品部品P10参照
79	05516-50150	トメピン (B形)	1			

4. 覆土、灌水装置関係 (SP-G33,SP-G33-20,SP-G33F,SP-G33F-20,SP-G42,SP-G42-20,SP-G42F)



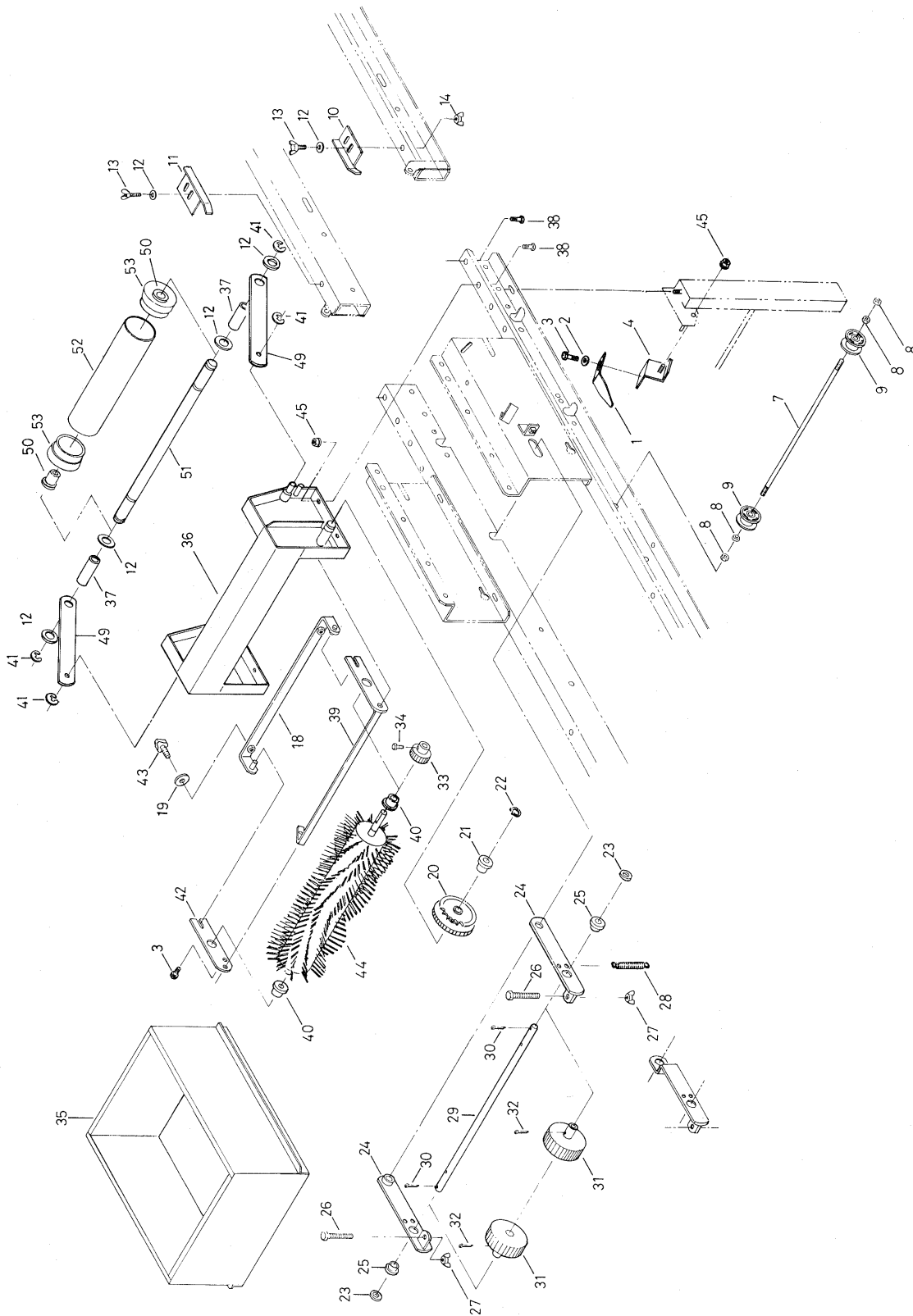
図番	品番	品名	数量			備考
			SP-G33 SP-G33-20	SP-G42 SP-G42-20	SP-G33F SP-G33F-20 SP-G42F	
	24030-3020-1	フクド ソウチ アッシ		1		①~④⑤、⑤⑨、⑥⑩
1	24030-3111-1	フクド ホッパ		1		
2	24058-3112-4	スカート 1		2		
3	24058-3113-3	ヌノ オサエ		2		
4	24059-3114-2	スカート 2		1		
5	24059-3115-1	ヌノ オサエ 2		1		
6	01052-50612	ボルト		4		M 6 × 12
7	02023-50060	SW ナット		9		M 6
8	02053-50080	ナット		2		M 6
9	01022-50612	SW ボルト		2		M 6 × 12
10	24030-3211-2	フクド ホッパダイ 1		1		
11	24030-3212-2	フクド ホッパダイ 2		1		
12	02023-50060	SW ナット		4		M 6
13	04013-50060	ヒラ ザガネ		1		M 6
14	01052-50616	ボルト		4		M 6 × 16
15	24030-1166-1	ガイド バネ		4		
	24030-3260-1	フクド ローラ アッシ		2		⑬⑭、⑮⑯
16	24031-3115-2	フクド ローラ		2		
17	24031-3116-3	フクド ローラ フランジ 1		2		
18	24031-3131-2	フクド ローラ フランジ 2		2		
19	24030-3218-2	コンベア ジク 1		1		
20	05172-00515	フェザー キー		1		5 × 5 × 15(両丸)
21	04013-50080	ヒラ ザガネ		2		M 8
22	04612-00150	ジクヨウ トメワ		7		S-15
23	24058-2223-1	ブッシュ		2		
24	24031-2117-4	ツマミ		1		
25	24030-3227-1	フクド ブラシ オサエ		1		
26	24030-3244-1	クラッチ ストップ		1		
27	24030-2241-1	テンション スプロケット		2		11T
28	53022-4483-1	テンション プーリ ザガネ		5		
29	24058-3219-1	コンベア ジク 2		1		
30	01052-50650	ボルト		2		M 6 × 50
31	02053-50060	ナット		2		M 6
32	24059-3229-2	コンベア ベルト		1		
33	24058-2243-3	リング スプロケット 12		1		
34	04015-50060	モクザイヨウ マルザガネ		1		M 6
35	01022-50612	SW ボルト		2		M 6 × 12
36	24030-3232-1	ブッシュ 15-19-18		2		
37	24030-3224-1	クラッチ アーム 2		1		
38	24051-2133-2	アーム キャップ		2		
	24030-3280-1	フクド ブラシ アッシ		1		⑳㉑、㉒㉓、㉔㉕、㉖㉗
39	24058-3225-2	フクド ブラシ		1		
40	04013-50060	ヒラザガネ		2		M 6
41	02023-50060	SW ナット		2		M 6
42	24030-3226-1	フクド ブラシ ジク		1		
43	24030-3228-1	フクド ブラシ アーム		1		
44	01052-50612	ボルト		1		M 6 × 12
45	24085-3319-2	ハンテン バン		1		
46	24059-3233-2	ハイド ゴム	1		—	
47	02810-50060	チョウ ナット	2		—	M 6
48	04013-50060	ヒラ ザガネ	2		—	M 6
49	24059-3235-2	ハイド ゴム ダイ	2		—	
50	01052-50616	ボルト	2		—	M 6 × 16
51	02023-50060	SW ナット	2		—	M 6
	24115-4101-1	カンスイ ソウチ アッシ		1		⑸⑹~⑸⑸、⑸⑹⑺~⑸⑹⑺⑻
52	24111-4211-2	カンスイ バコ		1		
53	24111-4216-2	ソウサ バン		1		
54	03014-50612	ジュウジ アナツキ ナベコネジ		6		M 6 × 12
55	02023-50060	SW ナット		2		M 6
56	24058-4117-3	ウケ カナグ		1		
57	24111-4217-1	シタ カバー		1		
58	24030-4187-1	ホース バンド 20		2		

4. 覆土、灌水装置関係 (SP-G33,SP-G33-20,SP-G33F,SP-G33F-20,SP-G42,SP-G42-20,SP-G42F)



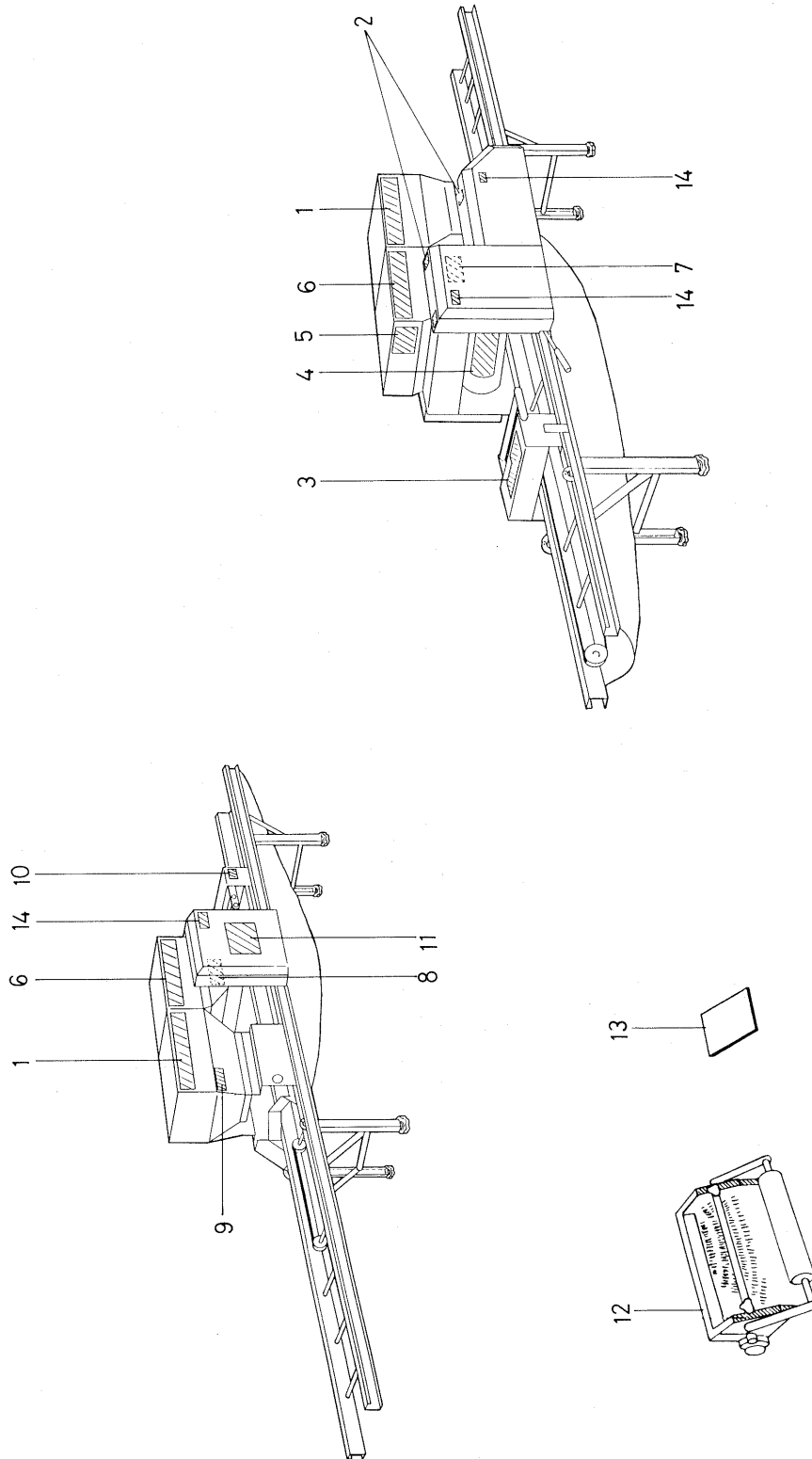
図番	品番	品名	数量			備考
			SP-G33 SP-G33-20	SP-G42 SP-G42-20	SP-G33F SP-G33F-20 SP-G42F	
59	24030-3231-1	テンション アーム 3		1		
60	24068-3241-1	テンション バネ 1		1		
61	24030-4181-2	ハコ ヒキテ		2		
62	04013-50060	ヒラ ザカネ		3	M 6	
63	01022-50612	SW ボルト		2	M 6 × 12	
64	24030-4158-1	パッキン		2	t 6	
65	24030-4120-1	マニホルド アツシ		1	⑥⑥、⑥⑦、⑨⑩～⑨⑨	
66	24059-4139-2	フィルタ		1		
67	24030-4141-2	ホース ジョイント		2		
68	24059-4143-1	リリーフ ホース		1		
69	24051-4142-1	デンジ ベン		1		
70	24059-4119-4	リュウ リョウ ケイ		1	マーク付	
71	24115-4123-1	バキューム ヘッド		1		
72	24059-4122-1	テИАツ パイプ		1		
73	24051-4138-2	スポイト		1		
74	24115-4186-1	キャップ 3		1		
75	24030-4171-2	カンスイ F ツナギ		1		
76	24115-4186-1	パイプ 3		2		
77	24981-4938-1	エル カナグ		1		
78	24058-4111-1	ノズル		2		
79	24031-4112-3	ゴムセン		2		
80	24051-4151-6	スイッチ ボックス		1		
81	01811-50615	チョウ ボルト		1	M 6 × 15	
82	24051-4153-1	センサー 1		1		
83	24051-4159-4	スイッチ バネ		1		
84	24059-4161-1	スナップ スイッチ		1	6 P 15A 125V	
85	24981-4911-1	ベース プレート		1		
86	24981-4913-1	チューブ ガイド		1		
87	24981-4915-1	メタル		1		
88	24030-6314-1	チェン 4		1	74L	
89	24058-8116-1	スイジュンキ		1		
90	24059-4131-3	マニホルド		1		
91	04810-00210	Oリング		2	P21	
92	24059-4133-2	キャップ 1		2		
93	24030-4132-1	バルブ		1		
94	24030-4138-4	オシバネ		1		
95	04810-00060	Oリング		1	P 6	
96	24059-4134-2	ニードル		1		
97	24059-4136-2	プレート		1		
98	05411-10214	スプリング ピン		1	φ 2 × 14	
99	24059-4135-1	ノブ		1		
100	24030-4156-1	ボール 3		1		
101	24030-4155-3	フロー スプリング		1		
102	04810-00150	Oリング		1	P15	
103	24059-4121-3	フローパイプ		1		
104	24030-4157-2	ストッパ		1		
	24981-1001-2	DP-50		1	⑦⑦、⑧⑤～⑧⑦、⑩⑥～⑩⑦	
105	24981-4918-1	ポンプ スプロケット		1		
106	24981-4923-1	ローラ 23-8-16		2		
107	24981-4924-1	ジョイント 1		2		
108	24981-4931-1	スイコミ ホース		1		
109	24981-4933-1	ウェイト		1		
110	24981-4914-1	シリコン ホース		1		
111	24981-4935-1	トシュツ ホース		1		
112	24981-4937-1	ヒキバネ		1		
113	24981-4939-1	プッシュ ナット		2		
114	04612-00200	ジクヨウ トメワ		1	S-20	
115	03054-50420	ナベコネジ		1	M 4 × 20	
116	02023-50040	ナット		1	M 4	
117	04013-50040	ヒラ ザガネ		2	M 4 × φ 8	
	24030-4110-1	メータ アツシ		1	⑦⑩、⑩⑩～⑩④	

5. 床土入装置関係 (SP-G33F, SP-G33F-20, SP-G42F, GF33)



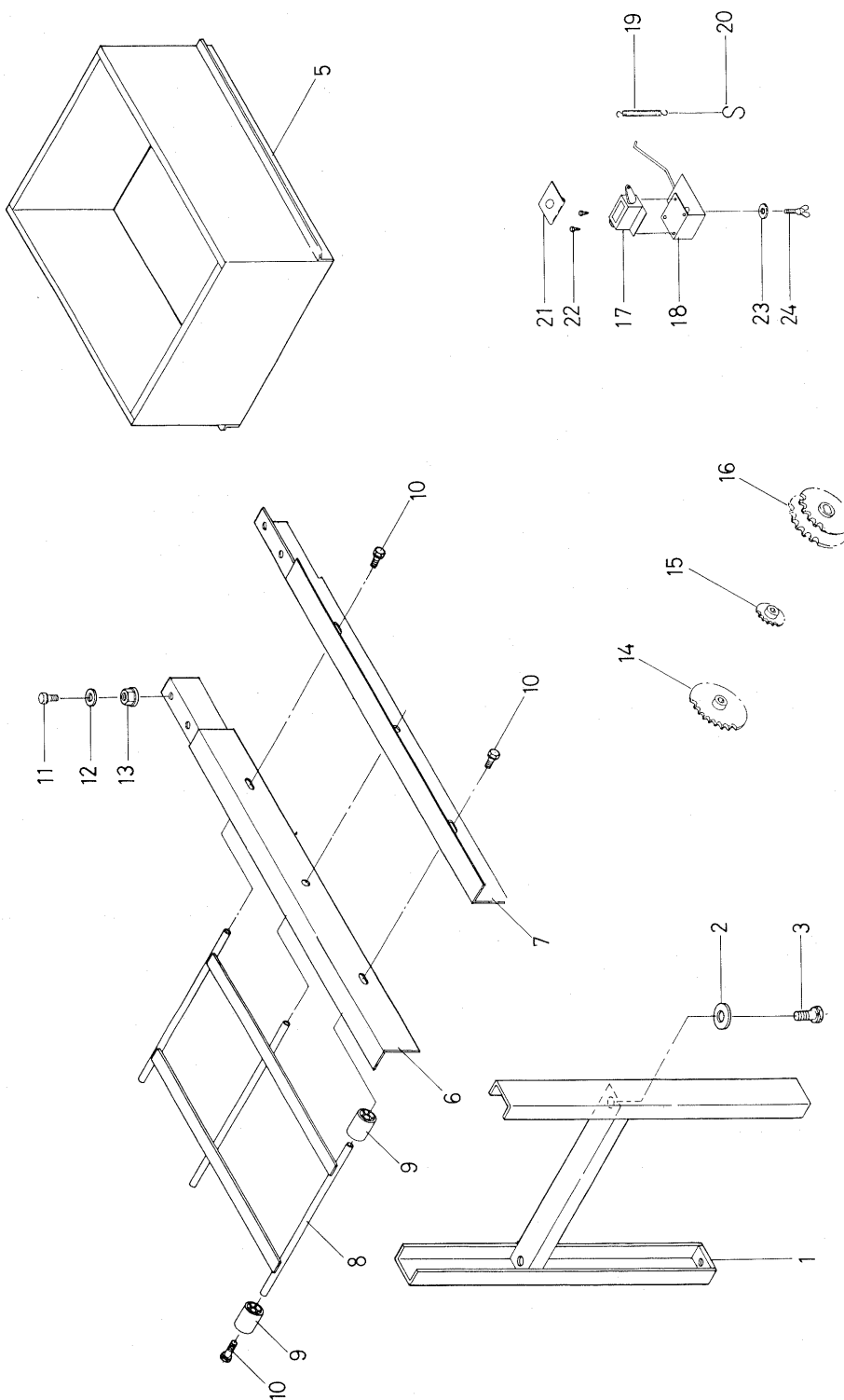
図番	品番	品名	数量			備考
			SP-G33F SP-G33F-20	SP-G42F	GF-33	
1	24101-1131-1	スクレーパ		2		
2	04013-50060	ヒラ ザガネ		2		M 6
3	01022-50612	SW ボルト		3	6	M 6×12
4	24101-1135-1	スクレーパ ダイ		2		
5	欠番					
6	欠番					
7	24031-1129-1	ハンソウ ロール ジク 2		1		
8	02053-50080	ナット		4		M 8
9	24031-1131-2	ハンソウ ロール		2		
10	24069-3215-2	ハコガイド 3		1		
11	24069-3216-2	ハコガイド 4		1		
12	04013-50100	ヒラ ザガネ		4		
13	01811-50615	チョウ ボルト		2		M 6×15
14	02810-50060	チョウ ナット		2		M 6
15	欠番					
16	欠番					
17	欠番					
18	24086-3332-4	ブラシ アーム チョウセツ		1		
19	04013-50080	ヒラ ザガネ		2		M 8
20	24086-3355-2	カウンタ ギヤ		1		
21	56058-3214-1	テンション アーム プッシュ		1		
22	04612-60150	ジクヨウトメワ		1		S-15
23	04013-50120	ヒラ ザガネ		2		M12
24	24095-3211-2	オクリ アーム		2		
25	53322-2746-1	アーム 2 プッシュ		2		
26	01052-50670	ボルト		2		M 6×70
27	02810-50060	チョウ ナット		2		M 6
28	56722-4121-2	テンション クラッチ モドシバネ		2		
29	24085-3315-1	オクリ ジク 1		1		
30	05512-50320	ワリピン		2		φ 3×20
31	24085-3317-1	オクリ ロール 2		2		
32	05512-50325	ワリピン		2		φ 3×25
33	24086-3556-1	20T カウンタ ギヤ		1		
34	01450-50512	ジュウジ アナツキ ナベコネジ		1		M 5×12
35	24059-9312-1	ホジョ ホッパ 2		1		
36	24101-3320-1	ブラシ ベース アッシ		1		
37	24086-3314-1	カラー 10-15-44		2		
38	01052-50612	ボルト		4		M 6×12
39	24086-3327-1	ブラシ アーム 1		1		
40	53322-2746-1	アーム 2 プッシュ		2		
41	04613-20080	E リング		4		
42	24086-3328-1	ブラシ アーム 2		1		
43	56545-6225-1	ノブ ボルト		2		
44	24085-3331-1	カイテン エントウ ブラシ		1		
45	02023-50060	SW ナット		4		M 6
46	欠番					
47	欠番					
48	欠番					
49	24086-3342-1	チンアツ ロール アーム		2		
50	24095-3346-1	プッシュ 10-15		2		
51	24085-3338-2	チンアツ ロール ジク		1		φ 10
52	24061-3116-1	チンアツ ローラ		1		
53	24031-3131-1	フクド ローラ フランジ 2		2		

6. マーク関係 (SP-G33,SP-G33-20,SP-G33F,SP-G33F-20,SP-G42,SP-G42-20,SP-G42F)



図番	品番	品名	数量							備考		
			SP-G 33	SP-G 33-20	SP-G 33F	SP-G 33F-20	SP-G 42	SP-G 42-20	SP-G 42F			
1	24058-6213-1	マーク コンマ							2			
2	24058-6214-1	マーク イリキリ							2			
3	24073-6271-1	マーク カンスイ							1			
4	24073-6215-1	マーク ハシュ ヨウリョウ							1			
5	24059-6223-1	マーク トリアツカイ							1			
6	24115-6212-1	マーク キシュ	2						—			
	24119-6212-1	マーク キシュ	—	2					—			
	24116-6212-1	マーク キシュ			2				—			
	24120-6212-1	マーク キシュ				2			—			
	24121-6212-1	マーク キシュ					2		—			
	24123-6212-1	マーク キシュ						2	—			
7	24115-6216-2	マーク チェンノカケカタ							1			
8	24115-6211-1	キタイ メイバン	1						—			
	24119-6211-1	キタイ メイバン	—	1					—			
	24116-6211-1	キタイ メイバン			1				—			
	24120-6211-1	キタイ メイバン				1			—			
	24121-6211-1	キタイ メイバン					1		—			
	24123-6211-1	キタイ メイバン						1	—			
9	2407-6219-1	マーク リョウ チョウセツ							1			
10	24030-6233-1	マーク コンセント							1			
11	24073-6215-1	マーク ハシュリョウ							1			
12	24086-6225-1	マーク レベル							2			
13	24115-8211-1	トリアツカイ セツメイシヨ	1						—			
	24119-8211-1	トリアツカイ セツメイシヨ	—	1					—			
	24116-8111-1	トリアツカイ セツメイシヨ			1				—			
	24120-8111-1	トリアツカイ セツメイシヨ				1			—			
	24121-8111-1	トリアツカイ セツメイシヨ					1		—			
	24123-8111-1	トリアツカイ セツメイシヨ						1	—			
	24122-8111-1	トリアツカイ セツメイシヨ							1			
14	56521-7621-1	マーク ウンテン チュウイ							5			

7. アタッチメント関係 (SP-G33,SP-G33-20,SP-G33F,SP-G33F-20,SP-G42,SP-G42-20,SP-G42F)



図番	品番	品名	数							備考
			SP-G 33	SP-G 33-20	SP-G 33F	SP-G 33F-20	SP-G 42	SP-G 42-20	SP-G 42F	
	24059-9130-1	コネクト スタンド アッシ						1	①~③	
1	24059-9115-1	コネクト スタンド						2		
2	04013-50100	ヒラ ザガネ						4	M10	
3	01022-51020	SW ボルト						4	M10×20	
4	24058-9311-1	ホジョ ホッパ						1		
5	24059-9312-1	ホジョ ホッパ 2						1		
	24073-9150-1	キョウ キュウ レール アッシ						1	⑥~⑬	
6	24073-9151-1	キョウ キュウ レール ヒダリ						1		
7	24073-9152-1	キョウ キュウ レール ミギ						1		
8	24059-1121-2	レール 3 ツナギ						1		
9	24059-1122-1	ローラ 30-11-40						6		
10	01022-50816	SW ボルト						4	M8×16	
11	01052-50612	ボルト						4	M6×12	
12	04013-500060	ヒラ ザガネ						4	M6	
13	02023-50060	SW ナット						4	M6	
14	24058-9214-1	スプロケット 26 コバン						1	26T	
15	24058-9215-1	スプロケット 12 コバン						1	26T	
16	24059-2254-1	スプロケット 15-17 コバン						1	12T	
16	24030-9218-1	スプロケット 17-20 コバン						1	15T-17T	
	24059-9180-1	カウンタ アッシ						1	17T-20T <small>(120g140g 160g用)</small>	
17	24052-1174-1	カウンタ						1	⑰~⑳	
18	24052-1171-1	カウンタ ダイ						1		
19	24052-1175-1	カウンタ スプリング						1		
20	24052-1173-1	カウンタ スプリング カケ						1		
21	24052-1172-1	カウンタ ダイ オサエ						1		
22	03514-50412	タッピング スクリュー						1	M4×12	
23	04013-50060	ヒラ ザガネ						1	M6	
24	01811-50615	チョウ ボルト						1	M6×15	

