

'89

# コンマ 床土コンベア 播種機

## 純正部品表

SF-T20 '89型

SF-T32 '89型

SF-T41 '89型

SP-G21 '89型

SP-G41 '89型

SP-G21-20 '89型

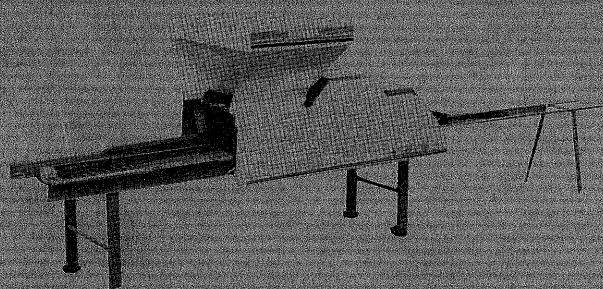
SP-G41-20 '89型

SP-G21F '89型

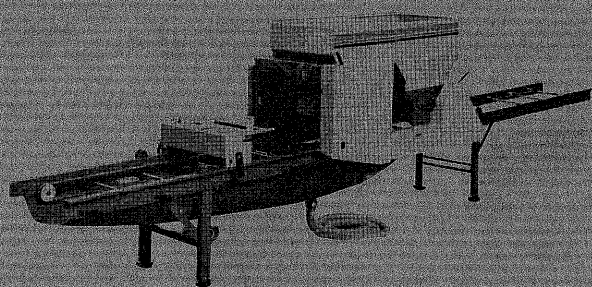
SP-G41F '89型

GF-21 '89型

GF-41 '89型



SF-T32,41



SP-G41



株式  
会社

コンマ製作所

# 目 次

1. 播種量調節の仕方 .....	1
2. 搬送レール関係 (SF-T32, SF-T41).....	2
3. 均平装置関係 (SF-T32, SF-T41).....	4
4. 搬送レール関係 (SP-G21, SP-G21-20, SP-G21F).....	8
5. 覆土、灌水装置関係 (SP-G21, SP-G21-20, SP-G21F).....	10
6. 搬送レール関係 (SP-G41, SP-G41-20, SP-G41F).....	14
7. 播種装置関係 (SP-G21, SP-G41, SP-G21-20, SP-G41-20, SP-G21F, SP-G41F) .....	18
8. 覆土、灌水装置関係 (SP-G41, SP-G41-20, SP-G41F).....	22
9. 床土入装置関係 (SP-G21F, SP-G41F, GF21, GF41).....	26
10. 搬送レール、アタッチ関係 (SF-T20).....	28
11. 床土、駆動、均平、鎮圧、外装関係 (SF-T20).....	30
12. マーク関係 (SF-T32, SF-T41, SP-G21, SP-G41, SP-G21-20, SP-G41-20, SP-G21F, SP-G41F)...	32
13. アタッチメント関係 (SF-T32, SF-T41, SP-G21, SP-G41, SP-G21-20, SP-G41-20, SP-G21F, SP-G41F)...	34

○ S F - T 20	'89型	○ S P - G 21 - 20	'89型
○ S F - T 32	'89型	○ S P - G 41 - 20	'89型
○ S F - T 41	'89型	○ S P - G 21 F	'89型
○ S P - G 21	'89型	○ S P - G 41 F	'89型
○ S P - G 41	'89型	○ G F 21	'89型
		○ G F 41	'89型

# ご注文について

1. 部品ご注文の際は必ず下記要領をお願いします。

例	形式	品番	品名	数量
	SF-T20	24206-1111-1	レールヒダリ	1

2. ご注文の部品は原則として、誤送以外の返品は認めません。

3. 部品は必ずコマ純正部品をご利用下さい。

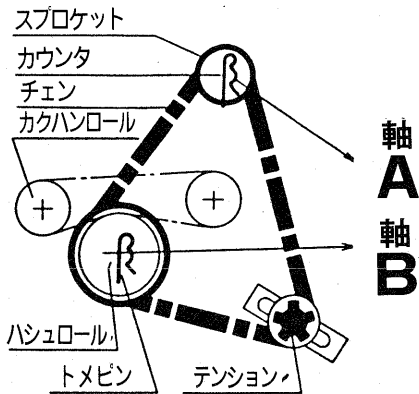
4. 需要期には注文が殺到しますので、早目に部品の準備をお願いします。

形式 仕様	SF-T20	SF-T32	SF-T41	SP-G21	SP-G21-20	SP-G21F	SP-G41	SP-G41-20	SP-G41F	GF21	GF41	
大	全長	2,100mm	3,025mm	3,025mm	2,910mm	2,910mm	2,910mm	3,590mm	3,590mm	3,590mm	—	—
き	全幅	560mm	595mm	595mm	560mm	560mm	560mm	560mm	560mm	560mm	—	—
さ	全高	1,085mm	910mm	910mm	910mm	910mm	1,083mm	910mm	910mm	1,075mm	—	—
総重量	37kg	51kg	51kg	56kg	56kg	65kg	<del>65</del> 73kg	<del>65</del> 73kg	71kg	9 kg	12kg	
ホッ パ 容 量	床土	50ℓ	65ℓ	65ℓ	—	—	(補助ホッパ付) 50ℓ	—	—	(補助ホッパ付) 65ℓ	(補助ホッパ付) 50ℓ	(補助ホッパ付) 65ℓ
	播種	—	—	—	30ℓ	30ℓ	30ℓ	30ℓ	30ℓ	30ℓ	—	—
	覆土	—	—	—	35ℓ	35ℓ	35ℓ	40ℓ	40ℓ	40ℓ	—	—
能力(毎時)	200枚	300枚 (アタッチメント 200枚)	170~ 500枚	200枚	200枚	200枚	400枚	400枚	400枚	—	—	
播種量	—	—	—	80~ 190g	60~ 140g	80~ 190g	80~ 190g	60~ 140g	80~ 190g	—	—	
動力	100V 25W	100V 65W	100V 75W (可変速モータ)	100V 40W	100V 40W	100V 40W	100V 65W	100V 65W	100V 65W	—	—	
床土方式	コンベアベルト (ミニ)	コンベアベルト	コンベアベルト	—	—	コンベアベルト (ミニ)	—	—	コンベアベルト	—	—	
播種方式	—	—	—	グランドロール	グランドロール	グランドロール	グランドロール	グランドロール	グランドロール	—	—	
覆土方式	—	—	—	コンベアベルト (ミニ)	コンベアベルト (ミニ)	コンベアベルト (ミニ)	コンベアベルト	コンベアベルト	コンベアベルト	—	—	

# 1. 播種量調節の仕方

## 播種量調節の仕方

- 播種量を決めます。表によりスプロケットが決まります。
- テンションを緩めます。止メピンを外します。
- スプロケットを軸A、軸Bに掛けます。
- チェンを張りテンションを固定します。
- 下表は、標準装備の替スプロケットとアタッチメント（別途購入部品）の替スプロケットの組合せによる播種量を表わします。（播種量は目安です）



□ は標準装備替スプロケットを示す 15T 19T  
17T 24T  
■ はアタッチメント（別途購入）スプロケット 12T 26T 17T  
20T

### SP-G21. SP-G41. SP-G21F. SP-G41F (SP-G20. SP-G32. SP-G40)

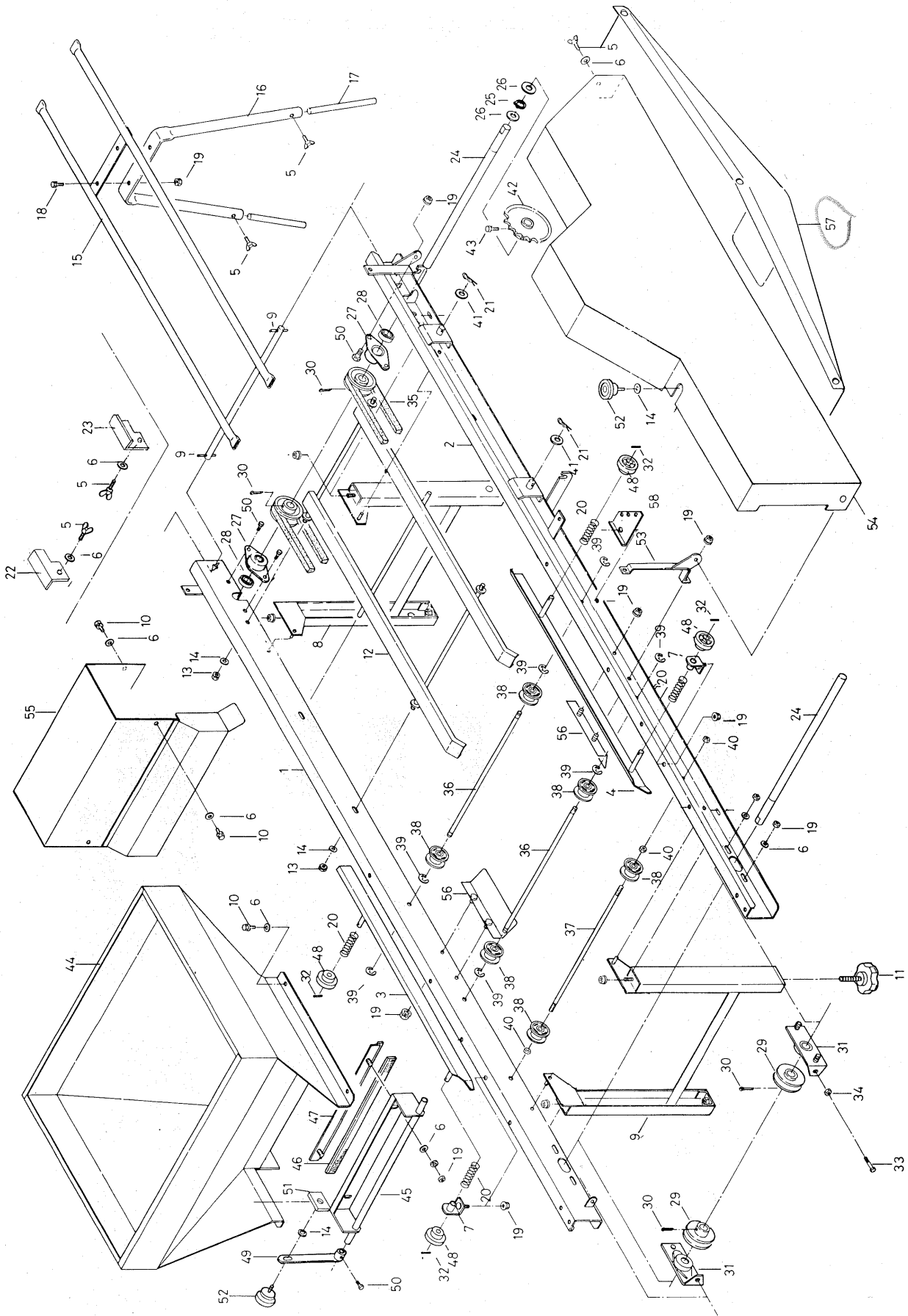
軸A	スプロケット	12	15	15	17	15	17	17	19	20	19	20	24	24	20	26	24
	軸B	26	26	24	24	19	19	17	17	17	15	15	17	15	12	15	12
播種量 (催芽粒)	g	60	70	80	90	100	110	120	130	140	150	160	170	190	200	210	240
	cc	90	105	120	135	150	165	180	195	210	225	240	255	285	300	310	360
	合	0.50	0.58	0.67	0.75	0.83	0.92	1.00	1.08	1.67	1.25	1.33	1.42	1.58	1.67	1.73	2.00

### SP-G21-20. SP-G41-20 (SP-G20-20. SP-G32-20. SP-G40-20)

20列播種

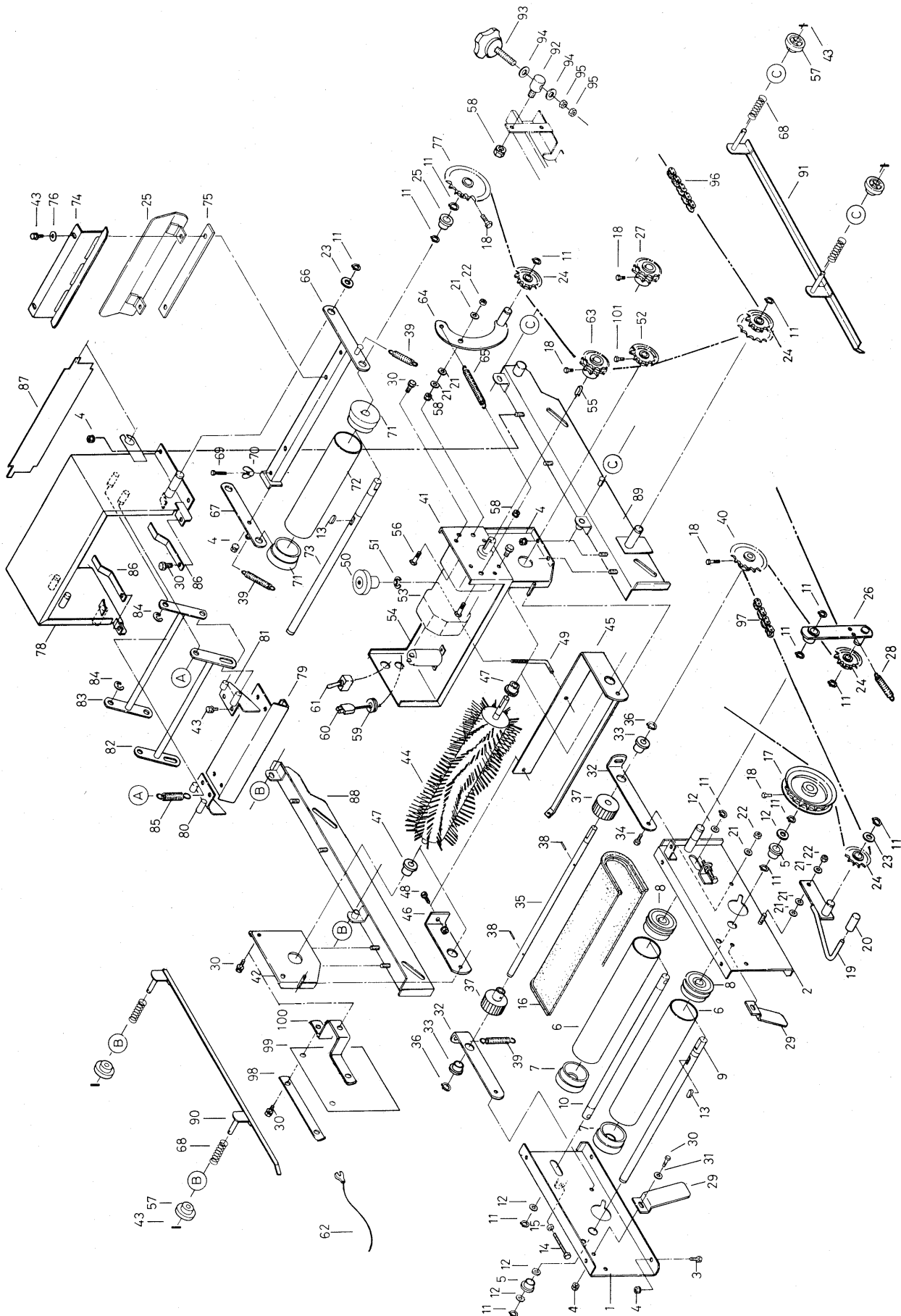
軸A	スプロケット	12	15	15	17	15	17	17	19	20	19	20	24	24	20	26	24
	軸B	26	26	24	24	19	19	17	17	17	15	15	17	15	12	15	12
播種量 (催芽粒)	g	45	50	60	65	70	80	85	95	100	110	115	125	140	145	150	170
	cc	70	75	90	100	105	120	130	145	150	165	170	190	210	215	225	260
	合	0.38	0.42	0.50	0.55	0.58	0.67	0.72	0.80	0.84	0.92	0.95	1.05	1.16	1.19	1.25	1.45

## 2. 搬送レール関係 (SF-T32, SF-T41)



図番	品番	品名	数量		備考
			SF-T32	SF-T41	
1	24060-1111-1	レール ヒダリ	1		
2	24060-1112-1	レール ミギ	1		
3	24069-1113-2	ハコガイド 1 ヒダリ	1		
4	24069-1116-2	ハコガイド 1 ミギ	1		
5	01811-50612	チョウボルト	5		M 6×12
6	04013-50060	ヒラ ザガネ	17		M 6
7	24069-1114-1	ガイド ウケ	2		
8	24060-1117-1	レール スタンド	2		
9	05411-10420	スプリング ピン	2		φ 4×20
10	01022-50612	SW ボルト	16		M 6×12
11	24059-1124-2	アジャスト ノブ 45	4		
12	24069-1121-1	ベルトウケ	1		
13	02023-50080	SW ナット	4		M 8
14	04013-50080	ヒラ ザガネ	6		M 8
15	24060-1125-1	ホジョ レール	1		
16	24063-9172-1	ホジョ レール スタンド	1		
17	24068-1127-1	アジャスト ボウ	2		
18	01052-50616	ボルト	2		M 6×16
19	02023-50060	SW ナット	15		M 6
20	57302-5115-1	チョウセツ バネ	4		
21	05515-51000	トメピン	4		R10
22	24068-1151-2	レール ツナギ 1	1		
23	24068-1152-2	レール ツナギ 2	1		
24	24058-1126-2	ハンソウ ジク 2	2		
25	04612-00150	ジクヨウ トメワ	2		S-15
26	53042-3428-1	チェン ジク ザガネ	4		
27	24030-1131-1	ベアリング ケース	2		
28	08121-06202	ボール ベアリング	2		6202 Z Z
29	24051-1161-1	プーリ 61	4		
30	05512-50330	ワリピン	4		3×30
31	24058-1161-3	アジャスト	2		
32	05411-10316	スプリング ピン	4		3×16
33	01052-50640	ボルト	2		M 6×40
34	02053-50060	ナット	2		M 6
35	07510-00130	ブイ ベルト	2		A-130
36	24031-1128-1	ハンソウロールジク 1	3		
37	24031-1129-1	ハンソウ ロール ジク 2	1		
38	24031-1131-2	ハンソウ ローラ	8		
39	04613-50060	E リング	6		E-6
40	02053-50080	ナット	4		M 8
41	04013-50100	ヒラ ザガネ	4		
42	24031-1126-2	ハンソウ スプロケット	1		22T
43	01252-50612	ジュウジ アナツキ ロックカク ボルト	1		M 6×12
44	24069-2111-2	ホッパ	1		
45	24069-2114-1	トコツチ ブラシ ダイ	1		
46	24003-2123-4	ブラシ	1		
47	24068-2115-1	ブラシ オサエ	1		
48	24069-1145-1	ガイド ツマミ	4		
49	24069-2116-1	ブラシ レバー	1		
50	01052-50612	ボルト	4		M 6×12
51	24069-2117-2	トメ カナグ	1		
52	56545-6225-1	ノブ ボルト	2		(KT-B)
53	24069-2223-1	クラッチ ガイド	1		
54	24069-7111-4	カバー 1	1		
55	24060-7112-1	モーター カバー	1	—	
	24201-7112-1	モーター カバー	—	1	
56	24069-7113-3	ハイド カバー	2		
57	24060-7131-1	ハイド ウケ	1		
58	24060-1171-1	バネカケ	1		

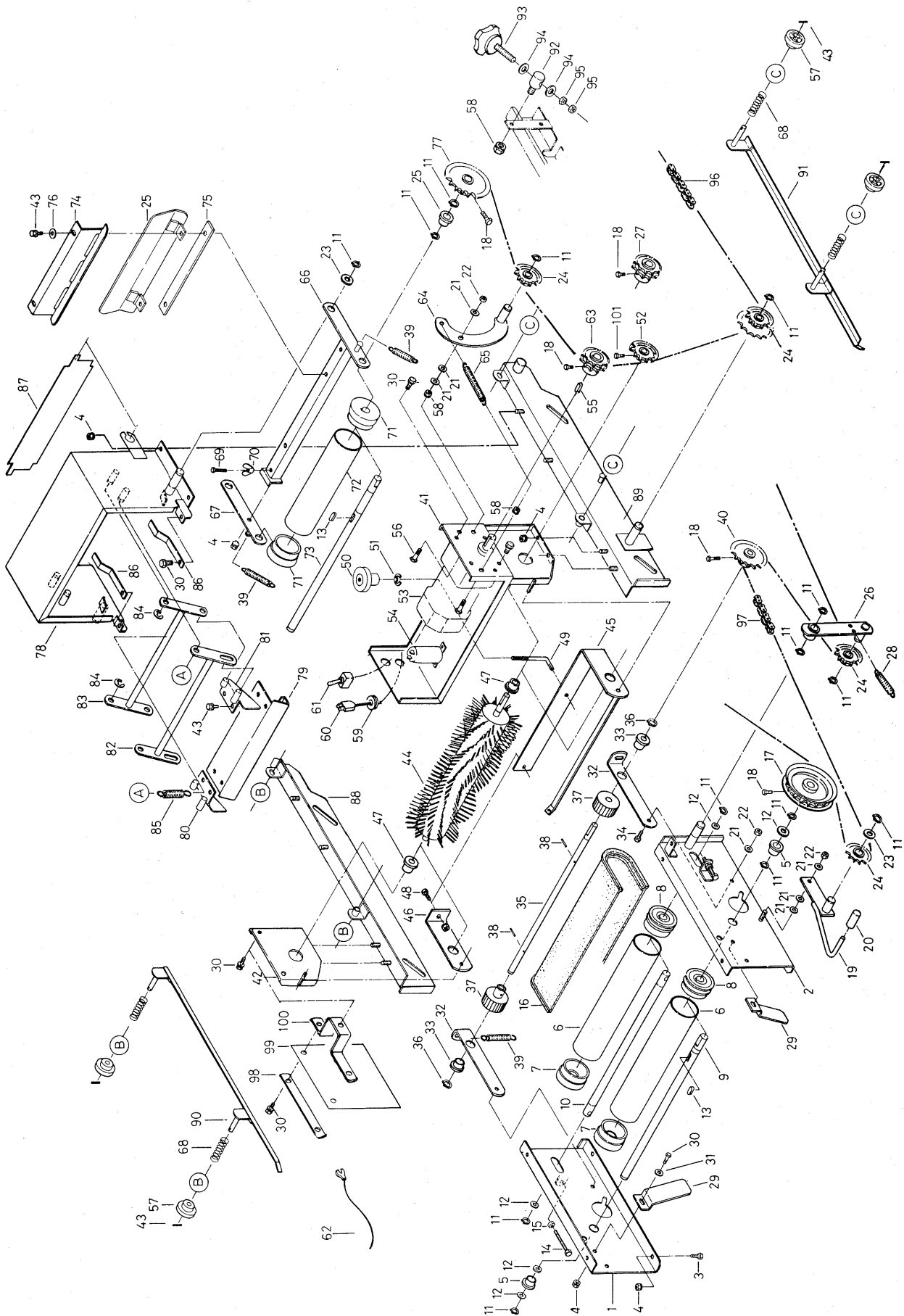
### 3. 均平装置関係 (SF-T32, SF-T41)



図番	品番	品名	数量		備考
			SF-T32	SF-T41	
1	24069-2211-6	ホッパ ダイ ヒダリ		1	
2	24069-2212-6	ホッパ ダイ ミギ		1	
3	01052-50616	ボルト		4	M 6 × 16
4	02023-50060	SW ナット		15	M 6
5	24058-2223-1	ブッシュ		2	
6	24031-3115-2	フクド ローラ		2	
7	24031-3116-2	フクド ローラ フランジ 1		2	
8	24031-3131-1	フクド ローラ フランジ 2		2	
9	24068-2218-1	コンベア ジク 1		1	
10	24058-3219-1	コンベア ジク 2		1	
11	04612-00150	ジクヨウ トメワ		2	S-15
12	53022-4483-1	テンション プーリ ザガネ		5	
13	05712-00515	フェザー キー		1	5 × 5 × 15 (両丸)
14	01052-50650	ボルト		2	M 6 × 50
15	02053-50060	ナット		2	M 6
16	24059-3229-1	コンベア ベルト		1	
17	24068-2222-2	リング スプロケット 22		1	22 T
18	01252-50612	十字穴付 ロック ボルト		2	M 6 × 12
19	24068-2224-2	クラッチ レバー		1	
20	53424-4365-1	レバー キャップ		1	
21	04013-50080	ヒラ ザガネ		3	M 8
22	02556-50080	タフロック ナット		1	M 8
23	53042-3428-1	チェン ジク ザガネ		1	
24	24030-2241-1	テンション スプロケット	3	4	11 T
	24060-3228-1	アイドル スプロケット 12-22	1	—	12 T · 22 T
25	24069-3271-1	チンアツ ロール オオイ		1	
26	24068-2226-5	テンション アーム		1	
27	24201-5115-1	クドウ スプロケット 18	1	—	電源周波数:50Hz地区用
	24079-5115-1	クドウ スプロケット 15	1	1	SF-T32:周波数60Hz地区用
	24067-5113-1	クドウ スプロケット 2	—	1	SF-T40:170~300箱/時 10T, 10T SF-T40:270~500箱/時
28	56324-3354-1	テンション スプリング		1	
29	24068-2231-2	トコツチ ガイド		2	
30	01022-50612	SW ボルト		10	M 6 × 12
31	04013-50060	ヒラ ザガネ		6	M 6
32	24069-3237-2	オクリジク アーム 1		2	
33	53322-2746-1	アーム 2 ブッシュ		2	
34	01052-50820	ボルト		2	M 8 × 20
35	24069-3238-2	オクリジク 1		1	
36	04612-00120	ジクヨウ トメワ		2	S-12
37	24069-3239-1	オクリ ロール		2	
38	05512-50322	ワリピン		2	φ 3 × 22
39	24068-3241-1	テンジョン パネ		1	
40	24068-3242-1	スプロケット 17		1	17 T
41	24067-3112-1	モーターベース 1	1	—	
	24079-3112-1	モーターベース 2	—	1	
42	24069-3113-2	モーターベース 2		1	
43	05411-10316	スプリング ピン		4	3 × 16
44	24085-3331-1	カイテン エントウ ブラシ		1	
45	24069-3115-3	ブラシ アーム 1		1	
46	24069-3116-2	ブラシ アーム 2		1	
47	53322-2746-1	アーム 2 ブッシュ		2	
48	01022-50816	SW ボルト		1	M 8 × 16
49	24069-3117-1	ブラシ チョウセツネジ		1	
50	24031-2117-4	ツマミ		1	
51	04613-50120	E リング		1	E-12
52	24069-3119-1	ブラシ スプロケット 12		1	12 T
53	24060-5201-1	ギヤード モーター	1	—	65W $\frac{1}{30}$
	24201-5201-1	ギヤード モーター	—	1	75W $\frac{1}{30}$ 可変速モーター

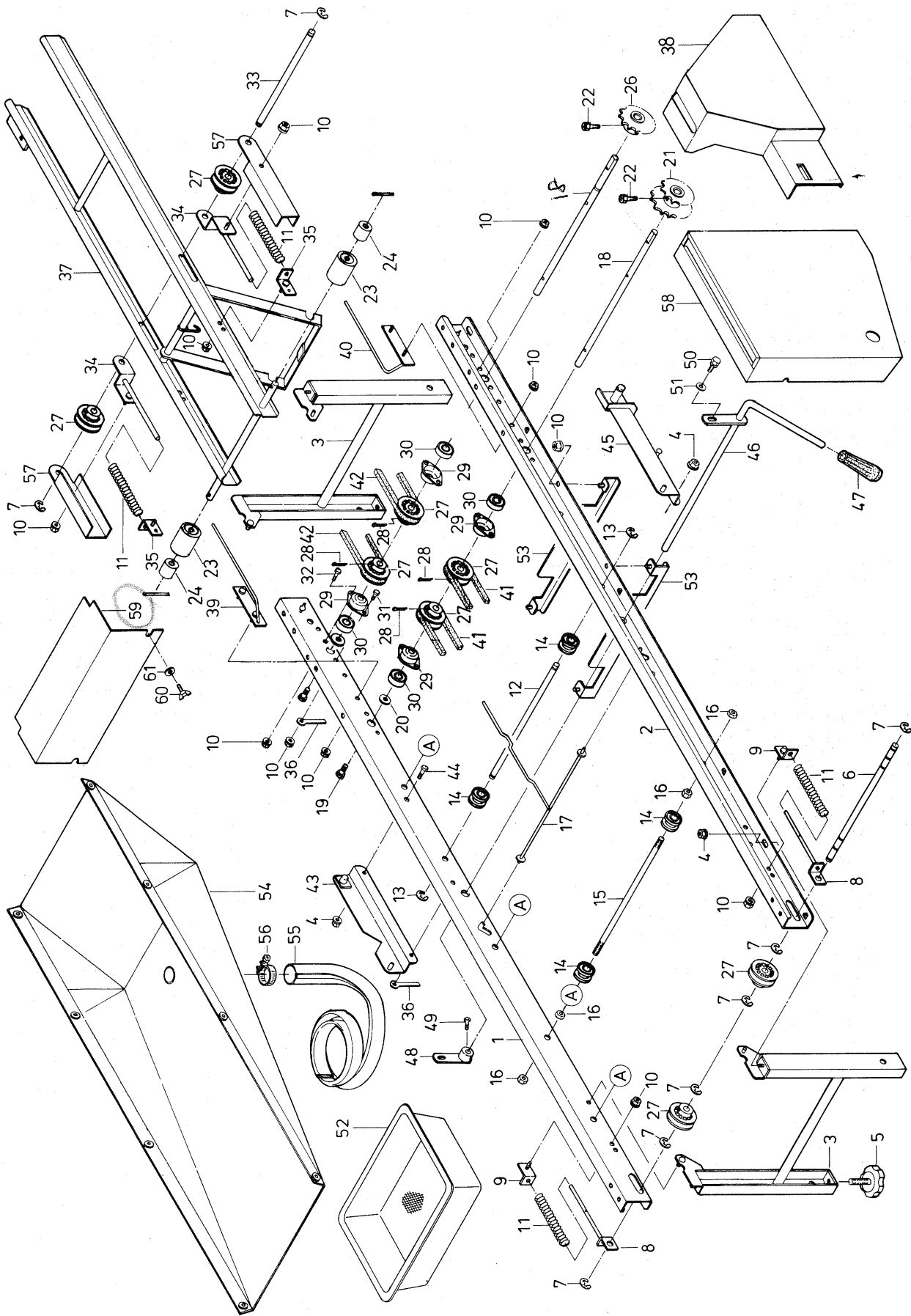


### 3. 均平装置関係 (SF-T32, SF-T41)



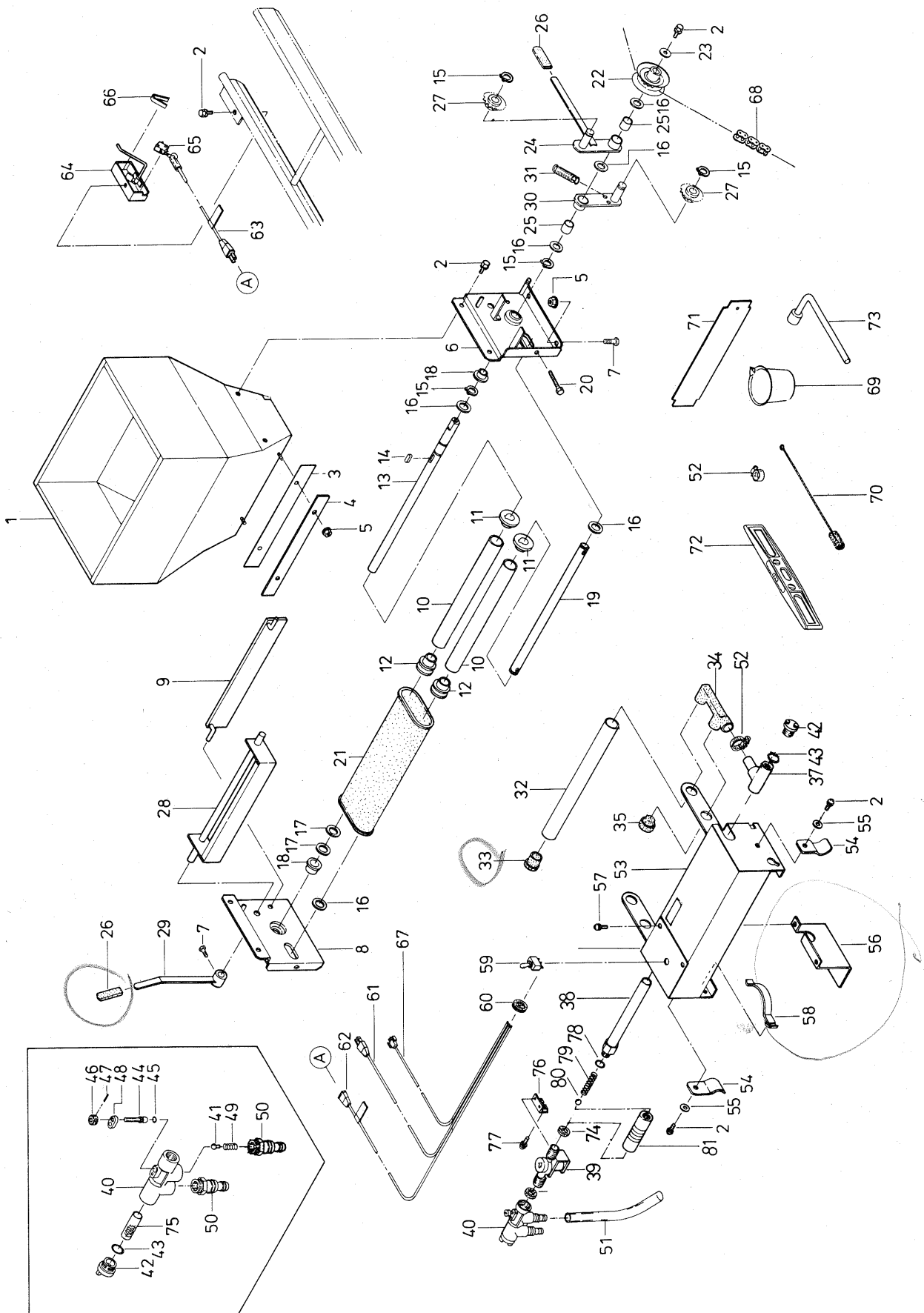
図番	品番	品名	数量		備考
			SF-T32	SF-T41	
54	24068-5213-1	コンデンサ	1	—	12 $\mu$ F
	24079-5213-1	コンデンサ	—	1	30 $\mu$ F
55	05712-00525	キー		1	5 × 5 × 25 (片丸)
56	01052-50830	ボルト		2	M 8 × 30
57	24069-1145-1	ガイド ツマミ		4	
58	02023-50080	SW ナット		2	M 8
59	24001-5118-1	ゴム ブッシュ	1	—	
60	24001-5116-1	コード		1	
	24079-5216-1	デンゲン コード	—	1	
61	24061-5119-1	スナップ スイッチ		1	
62	24062-5217-1	アース コード		1	緑色
63	24067-5111-1	クドウ スプロケット	1	—	能率200箱/時用12T・12T (50Hz地区用) 別途購入アタッチメント
	24067-5113-1	クドウ スプロケット 2	1	—	能率200箱/時用10T・10T (60Hz地区用) 別途購入アタッチメント
64	24069-5112-2	モーター テンションアーム		1	
65	57302-5118-2	ユルミトリ スプリング		1	
66	24069-3261-2	チンアツ アーム 1		1	
67	24068-3262-2	チンアツ アーム 2		1	
68	57302-5115-1	チョウセツ バネ		4	M 6
69	01052-50670	ボルト		2	M 6 × 70
70	02810-50060	チョウナット		4	M 6
71	24068-3266-1	チンアツローラ フランジ		2	
72	24061-3116-1	チンアツローラ		1	
73	24068-3267-1	チンアツローラ ジク		1	
74	24068-3268-3	チンアツスクレーパ		1	
75	24068-3269-3	チンアツスクレーパ ザガネ		1	
76	53042-4431-2	レールヨウ マル ザガネ		2	M 6
77	24031-1126-2	ハンソウ スプロケット 1		1	22 T
78	24069-3217-5	チンアツ パン フレーム		1	
79	24068-3221-2	チンアツ パン 1		1	
80	24068-3222-2	チンアツ パン 2		1	
81	24068-3223-2	チンアツ パン 3		1	
82	24069-3224-2	チンアツ パン アーム 1		1	
83	24069-3225-2	チンアツ パン アーム 2		1	
84	04613-50080	E リング		2	E-8
85	24069-3234-2	クランク バネ		1	
86	24068-3226-1	チンアツ バネ		2	
87	24069-3274-2	ゲージ		1	
88	24060-3213-1	チンアツレール ヒダリ		1	
89	24060-3214-1	チンアツレール ミギ		1	
90	24069-1137-3	ハコガイド 2 ヒダリ		1	
91	24069-1138-3	ハコガイド 2 ミギ		1	
92	24068-3215-1	シテン ピン		2	
93	24069-3218-1	ノブ ボルト 113		2	
94	04013-50100	ヒラ ザガネ		4	M10
95	02053-50100	ナット		4	M10
96	24060-7311-1	チェン 1	1	—	116 リンク
	24069-7311-1	チェン 1	—	1	114 リンク
97	24069-7312-1	チェン 2		1	110 リンク
98	24060-7121-1	ヒサシ ボウシ カバー		1	
99	24060-7122-1	カバー トメカナグ		1	
100	24060-7123-1	オサエ カナグ		1	
101	03459-10608	トメネジ (六角穴付クボミ先)		1	

# 4. 搬送レール関係 (SP-G21, SP-G21-20, SP-G21F)



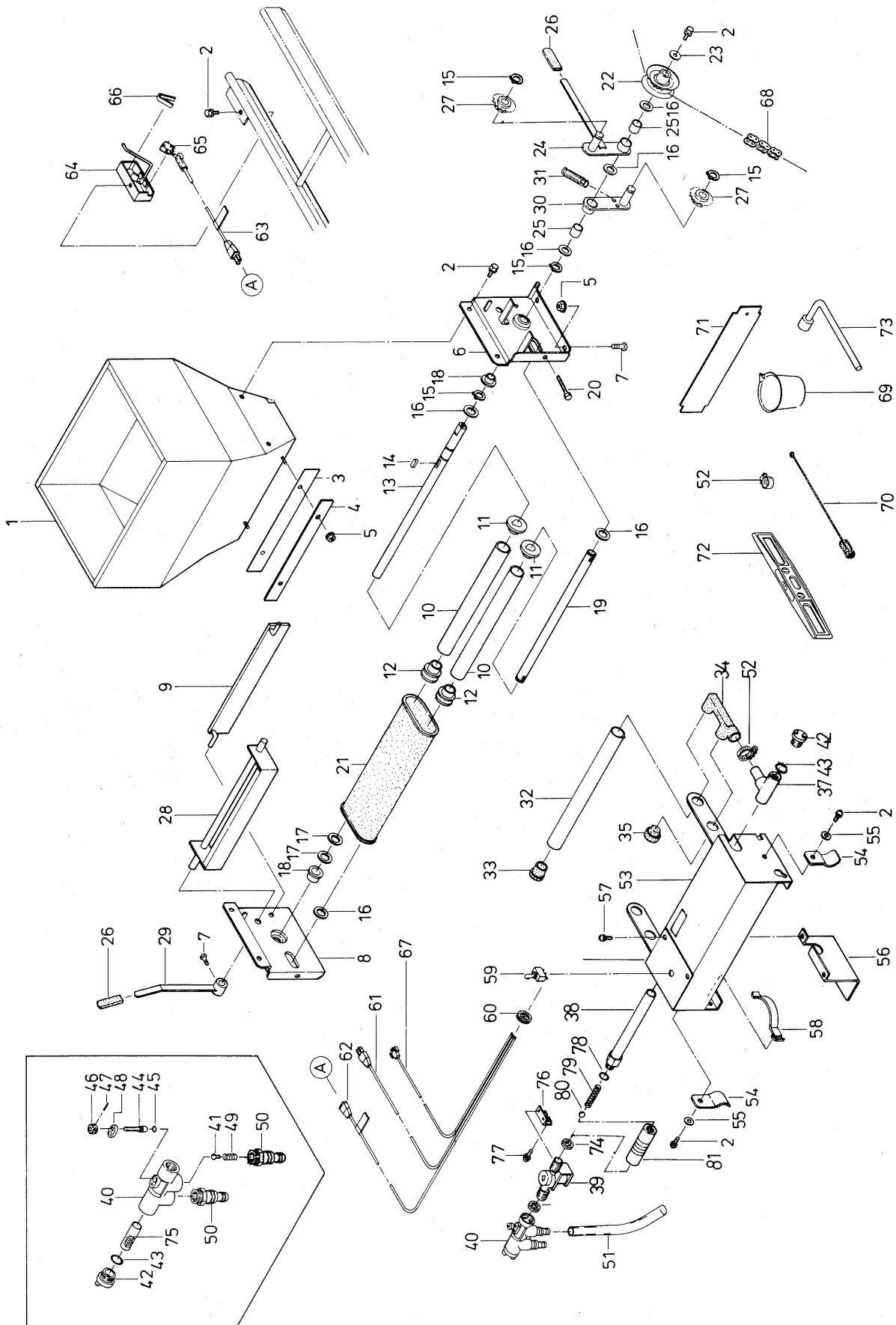
図番	品番	品名	数量			備考
			SP-G21	SP-G21-20	SP-G21F	
1	24073-1111-2	レール ヒダリ		1		
2	24073-1112-2	レール ミギ		1		
3	24073-1117-2	レール スタンド		2		
4	02023-50080	サラガタ ザガネ ナット		8	M 8	
5	24059-1124-2	アジャスト ノブ 4 5		4		
6	24020-1125-1	ハンソウ ジク 1		1		
7	04613-20100	Eガタ トメワ		6	E-10	
8	24020-1171-2	テンション プレート 1		2		
9	24020-1172-1	テンション プレート 2		2		
10	02023-50060	サラガタ ザガネ ナット		22	M 6	
11	24020-1176-1	テンション バネ		4		
12	24031-1128-1	ハンソウ ロール ジク		1		
13	04613-20060	Eガタ トメワ		2	E-6	
14	24031-1131-2	ハンソウ ローラ		10		
15	24031-1129-1	ハンソウ ロール ジク 2		4		
16	02053-50080	ナット		16	M 8	
17	24020-1148-1	ハコウケ レール 3		1		
18	24020-1127-1	ハンソウ ジク 3		2		
19	01022-50612	SW ボルト		2	M 6×12	
20	24020-1159-1	スラスト シム		2		
21	24073-1133-1	スプロケット22-22		1	22T-22T	
22	01252-50612	ジュウジ アナツキ ロッカク ボルト		2	M 6×12	
23	24059-1122-1	ローラ 30-11-40		2		
24	24073-1179-1	ホジョ レール カラー		2		
25		ザガネ		1	12×26×t 2.3	
26	24073-1126-1	ハンソウ スプロケット 22		1	22T	
27	24020-1129-1	ハンソウ ブーリ		8		
28	05512-50330	ワリピン		4	φ 3×30	
29	24020-1131-2	ベアリング ケース		4		
30	08121-06201	ボール ベアリング		4	6201 Z Z	
31	01052-50612	ボルト		6	M 6×12	
32	01052-50616	ボルト		2	M 6×16	
33	24020-1128-2	ハンソウ ジク 4		1		
34	24020-1173-3	テンション プレート 3		2		
35	24020-1174-1	テンション プレート 4		2		
36	56367-6123-1	ホース オサエ		1		
37	24073-1151-1	ホジョ レール		1		
38	24020-6114-3	カバー 4		1		
39	24020-1157-1	ハコウケ ミギ		1		
40	24020-1158-1	ハコウケ ヒダリ		1		
41	07510-00115	ブイ ベルト		2	A-115	
42	07510-00052	ブイ ベルト		2	A-52	
43	24030-2272-2	ホッパダイ ウケ 1		1		
44	01052-50816	ボルト		4	M 8×16	
45	24073-2273-1	ホッパダイ ウケ 2		1		
46	24030-2274-1	シフト アーム 1		1		
47	56511-3516-1	ニギリ 1 2-2 6		1		
48	24030-2275-1	シフト アーム 2		1		
49	01020-50820	ボルト		2	M 8×20	
50	01022-51025	SWボルト		2	M10×25	
51	04013-50100	ヒラ ザガネ		2	M10	
52	24059-2311-2	モミウケ		1		
53	24030-2313-1	モミウケ レール 1		2		
54	24020-4211-3	ハイスイ ウケ		1		
55	24020-4525-1	ハイスイ ホース		1		
56	24020-4527-1	ホース バンド		1		
57	24020-6125-2	ベルト カバー		2		
58	24030-6112-2	カバー 2		1		
59	24058-6113-2	カバー 3		1		
60	01811-50615	チョウ ボルト		2	M 6×15	
61	04013-50060	ヒラ ザガネ		2	M 6×18×t 1.2	

# 5. 覆土、灌水装置関係 (SP-G21, SP-G21-20, SP-G21F)



図番	品番	品名	数量			備考		
			SP-G21	SP-G21-20	SP-G21F			
1	24073-3111-1	フクド ホッパ		1				
2	01022-50612	SW ボルト		8		M 6 × 12		
3	24020-3112-1	フクド ヌノ		1				
4	24020-3113-1	ヌノ オサエ		1				
5	02023-50060	サラガタ ザガネ ナット		6		M 6		
6	24020-3211-2	フクド ホッパダイ 1		1				
7	01052-50612	ボルト		5		M 6 × 12		
8	24020-3212-3	フクド ホッパダイ 2		1				
9	24020-3234-1	ハイド バン		1				
10	24020-3115-2	フクド ローラ		2				
11	24020-3116-2	フクド ローラ フランジ		2				
12	24020-3117-2	フクド ローラ フランジ 2		2				
13	24020-3218-1	コンベア ジク 1		1				
14	05172-00515	フェザー キー		1		5 × 5 × 15 (両丸)		
15	04612-00150	ジクヨウ トメワ		4		S-15		
16	53022-4483-1	テンション プーリ ザガネ		6				
17	53042-3428-1	チェンジク ザガネ		2				
18	24058-2223-1	ブッシュ		2				
19	24073-3219-1	コンベア ジク 2		1				
20	01052-50650	ボルト		2		M 6 × 50		
21	2402-3229-3	コンベア ベルト ミニ		1				
22	24058-2243-2	リング スプロケット 12		1				
23	04015-50060	モザイクヨウ マルザガネ		1		M 6 × 22 × t2.3		
24	24030-3224-1	クラッチ アーム 2		1				
25	24030-3232-1	ブッシュ 15-19-18		2				
26	24051-2133-2	アーム キャップ		2		ゲト樹脂		
27	24030-2241-1	テンション スプロケット		2		11T		
28	24020-3228-2	フクド シャッタ		1				
29	24030-3228-1	フクド ブラシ アーム		1				
30	24030-3231-1	テンション アーム 3		1				
31	24068-3241-1	テンション バネ		1				
	24073-4101-1	カンスイソウチ アッシ		1		③②~⑥⑦、⑦④~⑧②		
32	24058-4111-1	ノズル		1				
33	24031-4112-3	ゴムセン		1		貯田さん		
34	24030-4171-1	カンスイ F ツナギ		1				
35	24020-4173-1	Fプラグ		1				
36	24020-4121-2	ツナギ バイブ 13-270		1				
37	24030-4118-1	チーズ		1				
38	24059-4121-3	フローパイプ		1				
39	24051-4142-1	デンジベン		1				
	24059-4120-1	マニホールド アッシ		1		④①~⑤⑩、⑦⑤		
40	24059-4131-1	マニホールド		1				
41	24030-4132-1	バルブ		1				

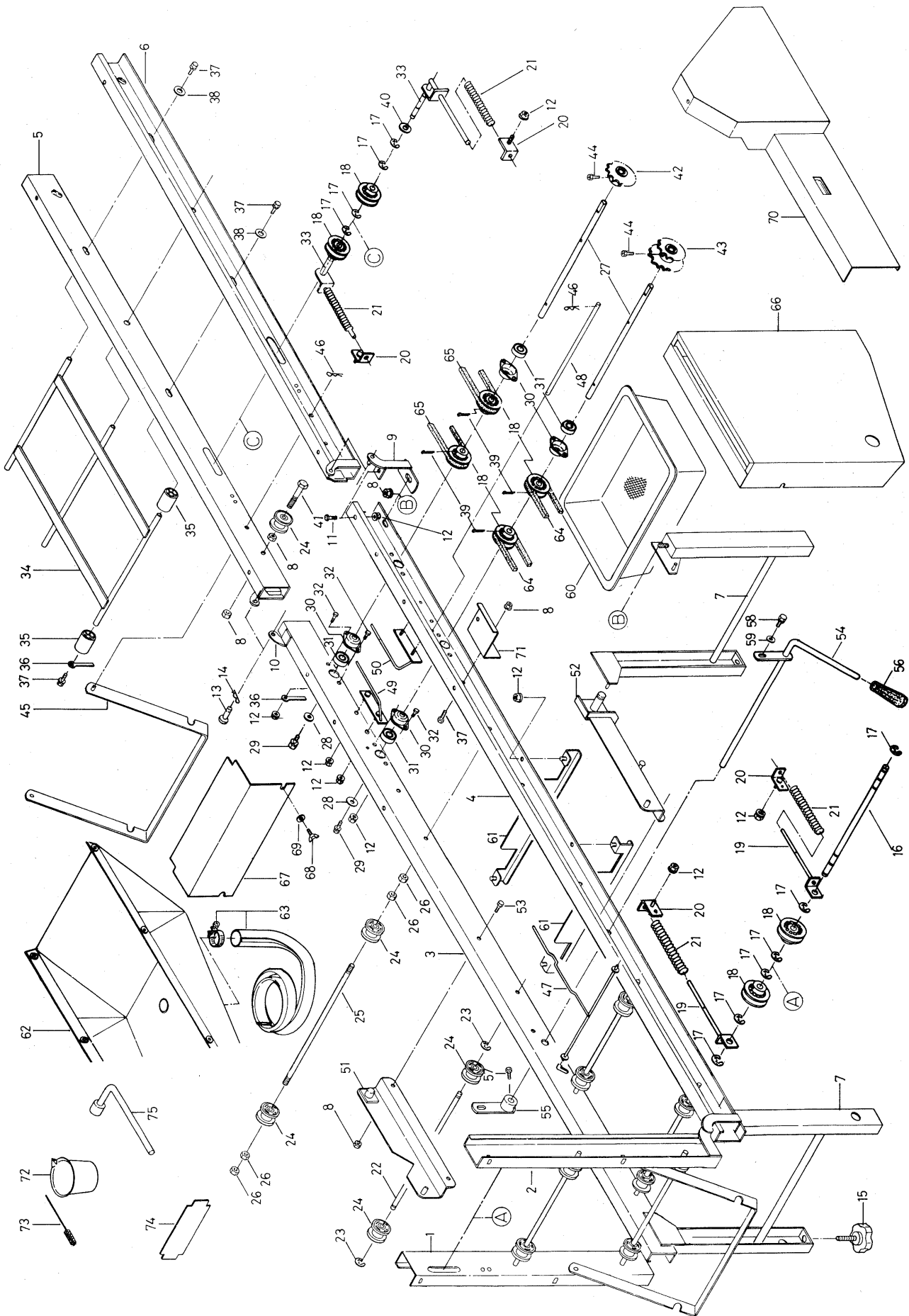
# 5. 覆土、灌水装置関係 (SP-G21, SP-G21-20, SP-G21F)



図番	品番	品名	数量			備考		
			SP-G21	SP-G21-20	SP-G21F			
42	24059-4133-2	キャップ 1		2				
43	04810-00210	Oリング		2		P21		
44	24059-4134-1	ニードル		1				
45	04810-00060	Oリング		1		P 6		
46	24059-4135-1	ノブ		1		φ 15		
47	05411-10214	スプリング		1		φ 2 × 14		
48	24059-4136-1	プレート		1				
49	24059-4138-4	オシバネ		1				
50	24030-4141-2	ホース ジョイント		2				
51	24059-4143-1	リリーフ ホース		1				
52	24030-4187-1	ホース バンド 20		3				
	24073-4150-1	カンスイバコ アッシ		1				
53	24073-4151-1	カンスイ バコ		1				
54	24030-4181-2	ハコ ヒキテ		2				
55	04013-50060	ヒラ ザガネ		2		M 6 × 18 × t1.2		
56	24073-4154-1	シタ カバー		1				
57	03014-50512	SW ジュウジ アナツキ ナベコネジ		2		M 5 × 12		
58	24030-1166-1	ガイド バネ		2				
59	24073-4315-1	スナップ スイッチ		1		ゴムキャップ付		
60	24001-5118-1	ゴム ブッシュ		1				
61	24058-5116-1	デングエン コード		1				
62	24020-4142-1	コード 3		1				
63	24020-4341-1	センサー コード		1				
64	24067-9115-1	スイッチ ボックス		1				
65	24051-4153-1	センサー 1		1				
66	24051-4159-4	スイッチ バネ		1				
67	24030-5315-2	コード コネクタ 2		1				
68	24085-6314-1	チェン 4		1		76L		
69	24058-8121-1	ケイリョウ カップ		1				
70	24030-8123-1	ノズルヨウ ブラシ		1				
71	24001-6111-4	トコツチ ナラシ ジョウギ		1				
72	24058-8116-1	スイジュンキ		1				
73	24030-8131-1	ボックス スパナ		1				
74	24030-4158-1	パッキン		2				
75	24059-4139-2	フィルタ		1				
76	24058-4117-3	ウケカナグ		1				
77	01022-50612	SW ボルト		2				
78	04810-00150	Oリング		1				
79	24030-4155-3	フロー スプリング		1				
80	24030-4156-1	ボール 3		1				
81	24059-4119-4	リュウリョウケイ		1				
82	24073-4152-1	ソウサ パン		1				

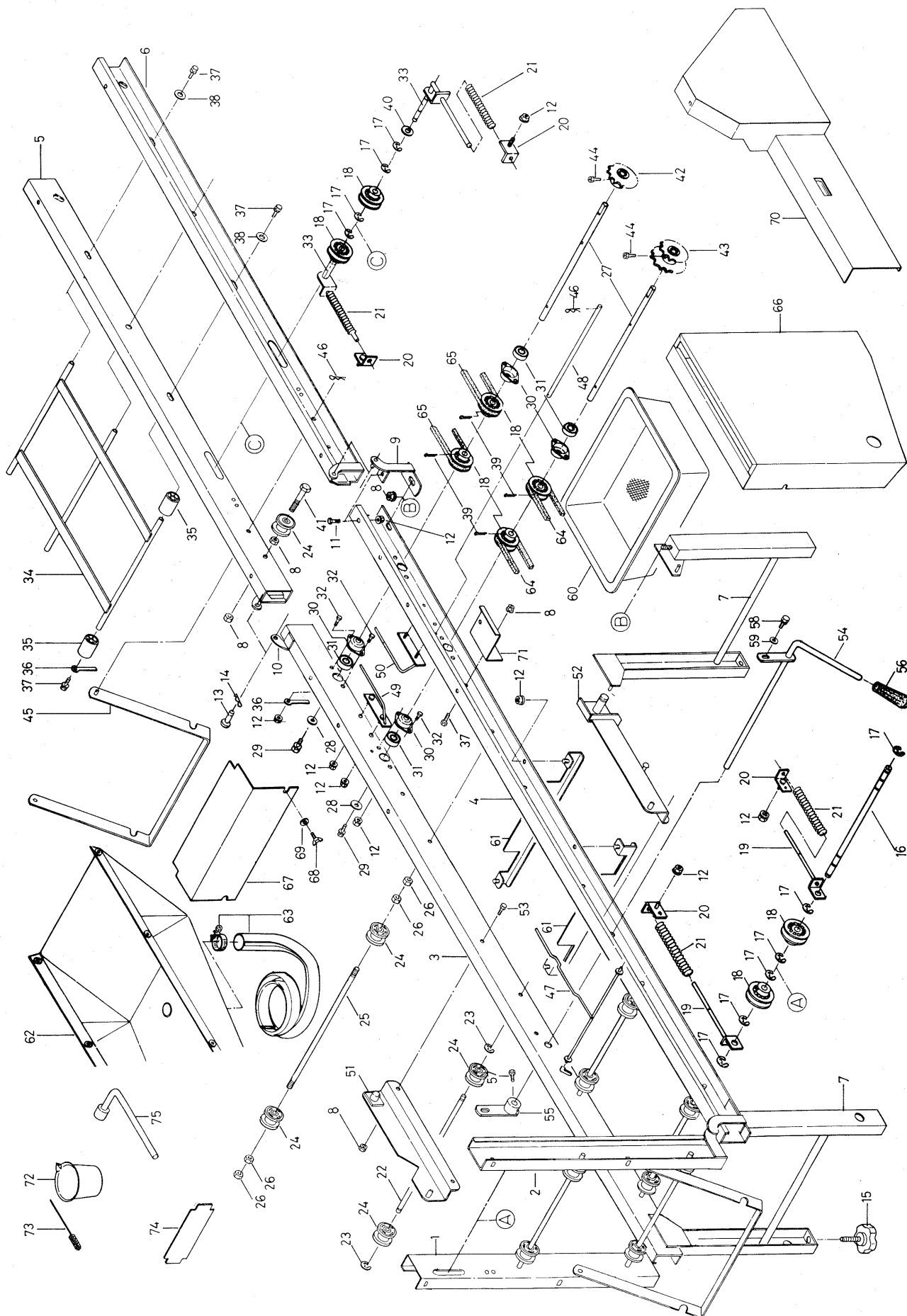


# 6. 搬送レール関係 (SP-G41, SP-G41-20, SP-G41F)



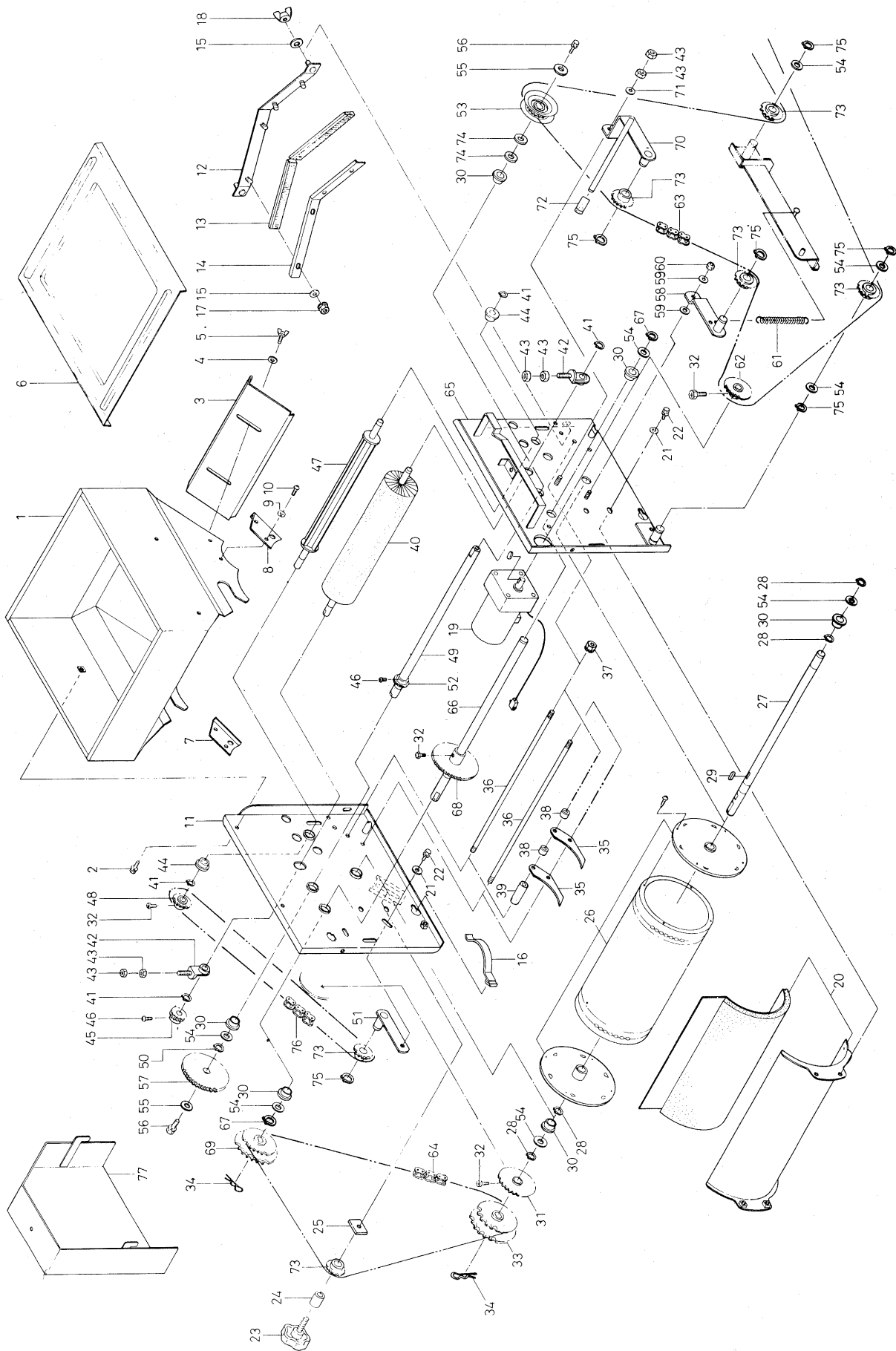
図番	品番	品名	数量			備考		
			SP-G41	SP-G41-20	SP-G41F			
1	24111-1111-1	レール 1 ヒダリ		1				
2	24111-1112-1	レール 1 ミギ		1				
3	24111-1113-1	レール 2 ヒダリ		1				
4	24111-1114-1	レール 2 ミギ		1				
5	24111-1115-1	レール 3 ヒダリ		1				
6	24111-1116-1	レール 3 ミギ		1				
7	24073-1117-2	レール スタンド		2				
8	02763-50080	フランジ ナット		13		M 8		
9	24111-1181-1	チョウパン 1		2				
10	24111-1182-1	チョウパン 2		2				
11	01052-50612	ボルト		4		M 6×12		
12	02763-50060	フランジ ナット		24		M 6		
13	24111-1185-1	シテン ピン 10-18		2				
14	05515-51000	トメピン		2		R10		
15	24059-1124-2	アジャスタ ノブ 45		4				
16	24020-1125-1	ハンソウ ジク 1		1				
17	04613-20100	E リング		12		E-10		
18	24020-1129-1	ハンソウ プーリ		8				
19	24020-1171-2	テンション プレート 1		2				
20	24020-1172-1	テンション プレート 2		4				
21	24020-1176-1	テンション バネ		4				
22	24031-1128-1	ハンソウ ロール ジク 1		1				
23	04613-20060	E リング		2		E-6		
24	24031-1311-1	ハンソウ ローラ		14				
25	24031-1129-1	ハンソウ ロール ジク 2		5				
26	02053-50080	ナット		20		M 8		
27	24020-1127-1	ハンソウ ジク 3		2				
28	24020-1159-1	スラスト シム		2				
29	01022-50612	SW ボルト		2		M 6×12		
30	24020-1131-2	ベアリング ケース		4				
31	08121-06201	ボール ベアリング		4		6201 Z Z		
32	01052-50616	ボルト		8		M 6×16		
33	24111-1175-1	テンション プレート 5		2				
34	24059-1121-1	レール 3 ツナギ		1				
35	24059-1122-1	ローラ 30-11-40		6				
36	56367-6123-1	ホース オサエ		4				
37	01022-50812	SW ボルト		5		M 8×12		
38	04013-50080	ヒラ ザガネ		3		M 8		
39	05512-50330	ワリ ピン		4		3×30		
40	04013-50120	ヒラ ザガネ		2		M12		
41	01150-50855	ロックカク ボルト		2		M 8×55		
42	24111-1132-1	スプロケット 12・S12		1				
43	24111-1133-1	スプロケット 12-20・S12		1				
44	01252-50612	ジュウジ アナツキ ロックカク ボルト		2		M 6×12		
45	24059-1123-3	ステー		2				
46	05515-50060	トメ ピン		6		R-6		
47	24020-1148-1	ハコウケ レール 3		1				
48	24111-1137-1	ベルト トメ		1				
49	24020-1157-2	ハコウケ ヒダリ		1				
50	24020-1158-2	ハコウケ ミギ		1				

# 6. 搬送レール関係 (SP-G41, SP-G41-20, SP-G41F)



図番	品番	品名	数量			備考		
			SP-G41	SP-G41-20	SP-G41F			
51	24030-2272-2	ホッパダイ ウケ 1		1				
52	24073-2273-1	ホッパダイ ウケ 2		1				
53	01052-50816	ボルト		4		M8×16		
54	24030-2274-1	シフト アーム 1		1				
55	24030-2275-1	シフト アーム 2		1				
56	56511-3516-1	ニギリ 12-26		1				
57	01020-50820	ボルト		2		M8×20 (7T)		
58	01022-51025	SW ボルト		2		M10×25		
59	04013-50100	ヒラ ザガネ		2		M10		
60	24059-2311-2	モミウケ		1				
61	24030-2313-1	モミウケ レール 1		2				
	24111-4501-1	ハイスイ ウケ アッシ		1		⑥②③		
62	24111-4511-1	ハイスイ ウケ		1				
63	24111-4510-1	ハイスイ ホース アッシ		1				
64	07510-00155	ブイ ベルト		2		A-155		
65	07510-00048	ブイ ベルト		2		A-48		
66	24030-6112-2	カバー 2		1				
67	24058-6113-1	カバー 3		1				
68	01811-50616	チョウ ボルト		2		M6×16		
69	04013-50060	ヒラ ザガネ		2		M6		
70	24030-6114-1	カバー 4	1		—			
71	24030-6115-1	カバー 4 トメ カナグ		1				
72	24058-8121-1	ケイリヨウ カップ		1				
73	24030-8123-1	ノズル ヨウ ブラシ		1				
74	24001-6111-4	トコヅチ ナラシ ジョウギ		1				
75	24030-8131-1	ボックス スパナ 14		1				

# 7. 播種装置関係 (SP-G21, SP-G41, SP-G21-20, SP-G41-20, SP-G21F, SP-G41F)



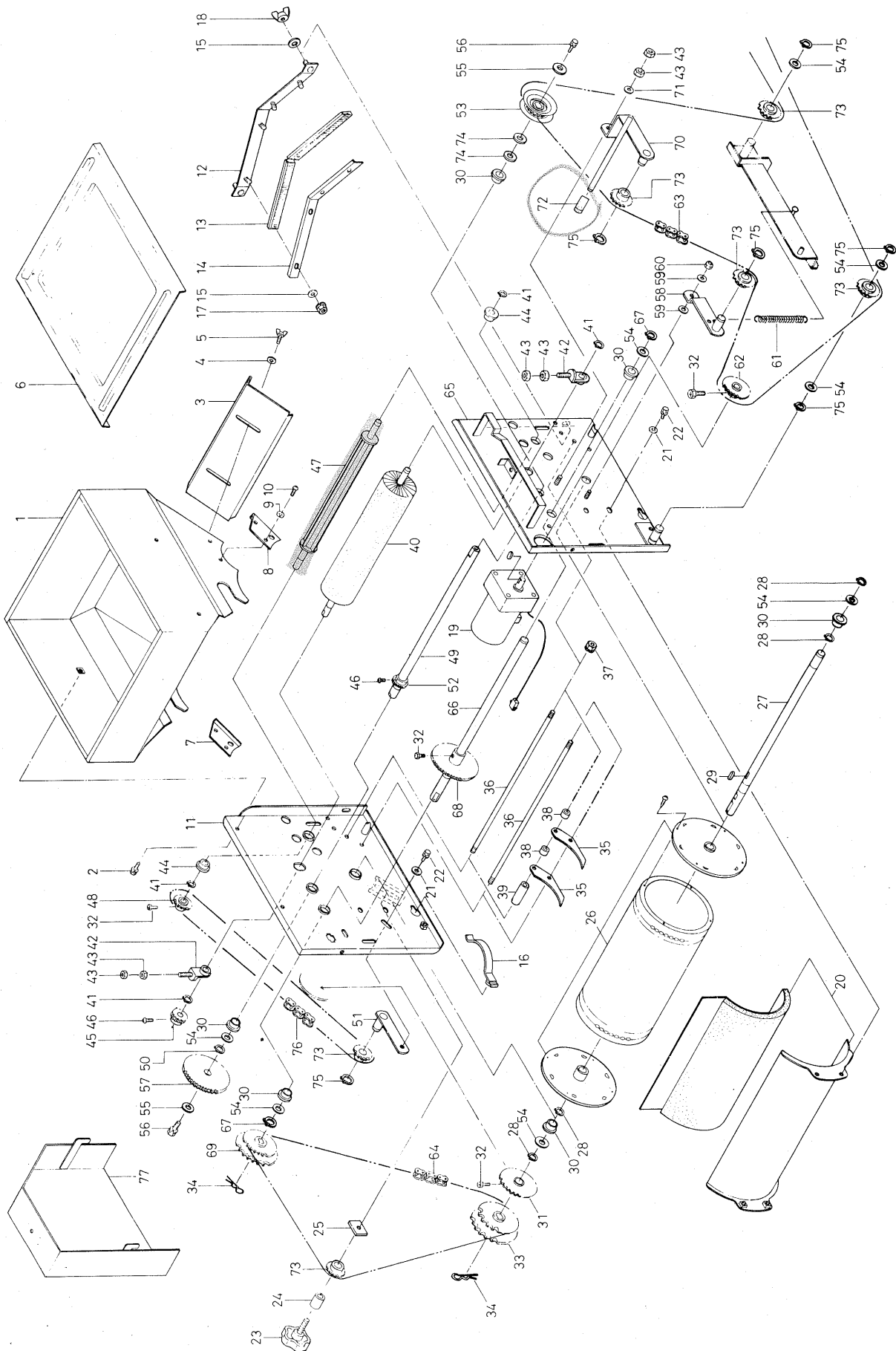
図番	品番	品名	数量			備考	
			SP-G21 SP-G41	SP-G21-20 SP-G41-20	SP-G21F SP-G41F		
	24073-2020-1	ハシュ ソウチ アッシ	1	—	—	SP-G21	
	24111-2020-1		1	—	—	SP-G41	①~⑬、⑲~⑳
	24113-2020-1		—	1	—	SP-G21-20	⑭~⑰
	24114-2020-1		—	1	—	SP-G41-20	マーク関係はP
	24101-2020-1		—	—	1	SP-G21F	32参照下さい。
	24112-2020-1		—	—	1	SP-G41F	
	24073-2110-1	ハシュ ホッパ アッシ	1	—	—	SP-G21	
	24111-2110-1		1	—	—	SP-G41	①~⑤、⑦~⑩
	24113-2110-1		—	1	—	SP-G21-20	マーク関係はP
	24114-2110-1		—	1	—	SP-G41-20	32参照下さい。
	24101-2110-1		—	—	1	SP-G21F	
	24112-2110-1		—	—	1	SP-G41F	
1	24030-2111-1	ハシュ ホッパ	1				
2	01022-50612	S W ボルト	4			M 6 × 12	
3	24030-2112-1	モミ シャッタ	1				
4	04013-50060	ヒラ ザガネ	2			M 6	
5	01850-50612	チョウ ボルト	2			M 6 × 12	
6	24030-2121-2	ハシュ ホッパ フタ	1				
7	24058-2113-4	ジクウケ 1	1				
8	24058-2114-4	ジクウケ 2	1				
9	04512-50060	パネ ザガネ	4			M 6	
10	01252-50612	ジュウジ アナツキ ロッカク ボルト	4			M 6 × 12	
11	24030-2211-2	ホッパ ダイ 1	1				
	24030-2170-1	ソウジ ブラシ アッシ	1			⑫~⑮、⑰⑱	
12	24058-2235-2	ソウジ ブラシ ダイ	1				
13	24030-2236-1	ソウジ ブラシ	2				
14	24058-2237-2	ソウジ ブラシ オサエ	1				
15	04013-50060	ヒラ ザガネ	6			M 6	
16	24030-1166-1	ガイド パネ	2				
17	02023-50060	S W ナット	4			M 6	
18	02810-50060	チョウ ナット	2			M 6	
19	24040-5301-1	コガタ ギヤ モートル	1			日立YTOG-KP (65W・ $\frac{1}{2}$ )	
	24030-2140-1	ロール ガイド アッシ	1			⑳	
20	24030-2213-3	ロール ガイド					
21	04013-50060	ヒラ ザガネ	5			M 6	
22	01022-50612	S W ボルト	5			M 6 × 12	
23	24059-2268-2	ノブ ボルト 38	1				
24	24059-2282-2	カラー 15-10-28	1				
25	24058-2258-3	トメ カナグ	1				
26	24058-2120-1	ハシュ ロール アッシ	1	—	1		
	24087-2120-1	ハシュ ロール アッシ	—	1	—		
27	24058-2218-3	ハシュ ロール ジク	1				
28	04612-00150	ジクヨウ トメワ	4			S-15	
29	05915-00515	キー	1			5 × 5 × 15 (両丸)	
30	24058-2223-1	ブッシュ	6			φ 15用	
31	24058-2259-1	スプロケット 18	1			18 T	
32	01252-50612	ジュウジ アナツキ ロッカク ボルト	4			M 6 × 12	

19 24020 53011 コガタギヤモートル

4000/65

SP-G21  
SP-G21F  
SP-G41-20

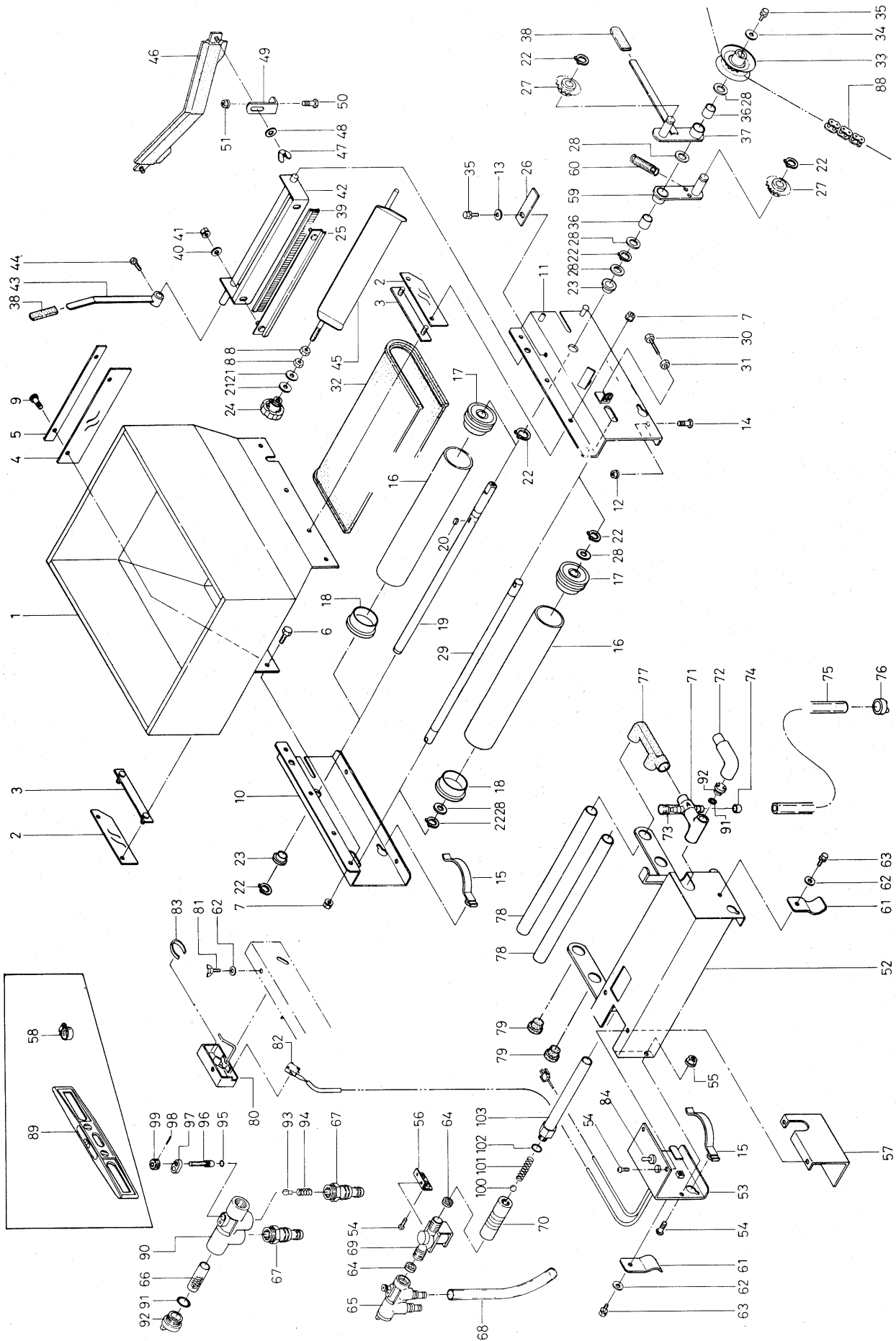
# 7. 播種装置関係 (SP-G21, SP-G41, SP-G21-20, SP-G41-20, SP-G21F, SP-G41F)



図番	品番	品名	数量			備考		
			SP-G21 SP-G41	SP-G21-20 SP-G41-20	SP-G21F SP-G41F			
33	24058-2255-2	スプロケット 19-24 コバン	1			19T-24T		
34	05516-51600	トメピン	2			R16		
35	24058-2229-1	ロール スクレーパー	28	20	28			
36	24058-2231-1	スクレーパ トメジク	2					
37	02023-50060	S W ナット	4			M 6		
38	24058-2232-1	カラー 15-10-9	27	—	27			
	24087-2232-1	カラー 15-10-13	—	19	—			
39	24058-2233-1	カラー 15-10-48	2	—	2			
	24087-2233-1	カラー 15-10-50	—	2	—			
40	24030-2219-1	ロール ブラシ	1					
41	04612-00100	ジクヨウ トメワ	4			S-10		
42	24030-2221-2	ロール アジャスタ	2					
43	02053-50060	ナット	6			M 6		
44	24011-1171-1	モートルヨウ ブッシュ	2					
45	24021-5212-1	20T ギヤ	1			20T		
46	01450-50512	ジュウジ アナツキ ナベコネジ	2			M 5×12		
47	24058-2225-3	カクハン ロール	1					
48	24058-2261-2	スプロケット 12	1			12T		
49	24058-2248-3	ハシュ クドウ ジク	1					
50	04612-60150	ジクヨウ トメワ	1			S-15		
51	24030-2256-1	テンション アーム 2	1					
52	24058-2249-2	ハシュ クドウ ギヤ	1			20T		
53	24058-2243-3	リング スプロケット 12	1			12T		
54	53022-4483-1	テンション プーリ ザガネ	8					
55	04015-50060	モクザイヨウ マルザガネ	2			M 6 φ22		
56	01022-50612	S W ボルト	2			M 6×12		
57	24058-2251-1	フォーム ギヤ 60	1			60T		
58	24058-2246-1	テンション アーム 1	1					
59	04013-50060	ヒラ ザガネ	2			M 6		
60	02556-50060	タフロック ナット	1			M 6		
61	24058-2247-2	テンション スプリング 1	1					
62	24030-5111-1	クドウ スプロケット	1			10T-12T		
63	24030-6311-1	チェン 1	1			194L		
64	24058-6312-1	チェン 2	1			52L		
65	24030-2212-2	ホッパダイ 2	1					
66	24058-2252-2	カウンタ ジク	1					
67	04612-60150	ジクヨウ トメワ	2			S-15		
68	24058-2253-2	ギヤ 60	1			60T		
69	24059-2254-1	スプロケット 15-17 コバン	1			15T-17T		
70	24058-2238-3	クラッチ アーム	1					
71	04013-50060	ヒラ ザガネ	1			M 6		
72	24051-2133-2	アーム キャップ	1					
73	24030-2241-1	テンション スプロケット	5			11T		
74	53042-3428-1	チェン ジク ザガネ	2			t 1.6		
75	04612-00150	ジクヨウ トメワ	6			S-15		
76	24058-6313-2	チェン 3	1			38L		
77	24030-6111-2	カバー 1	1					

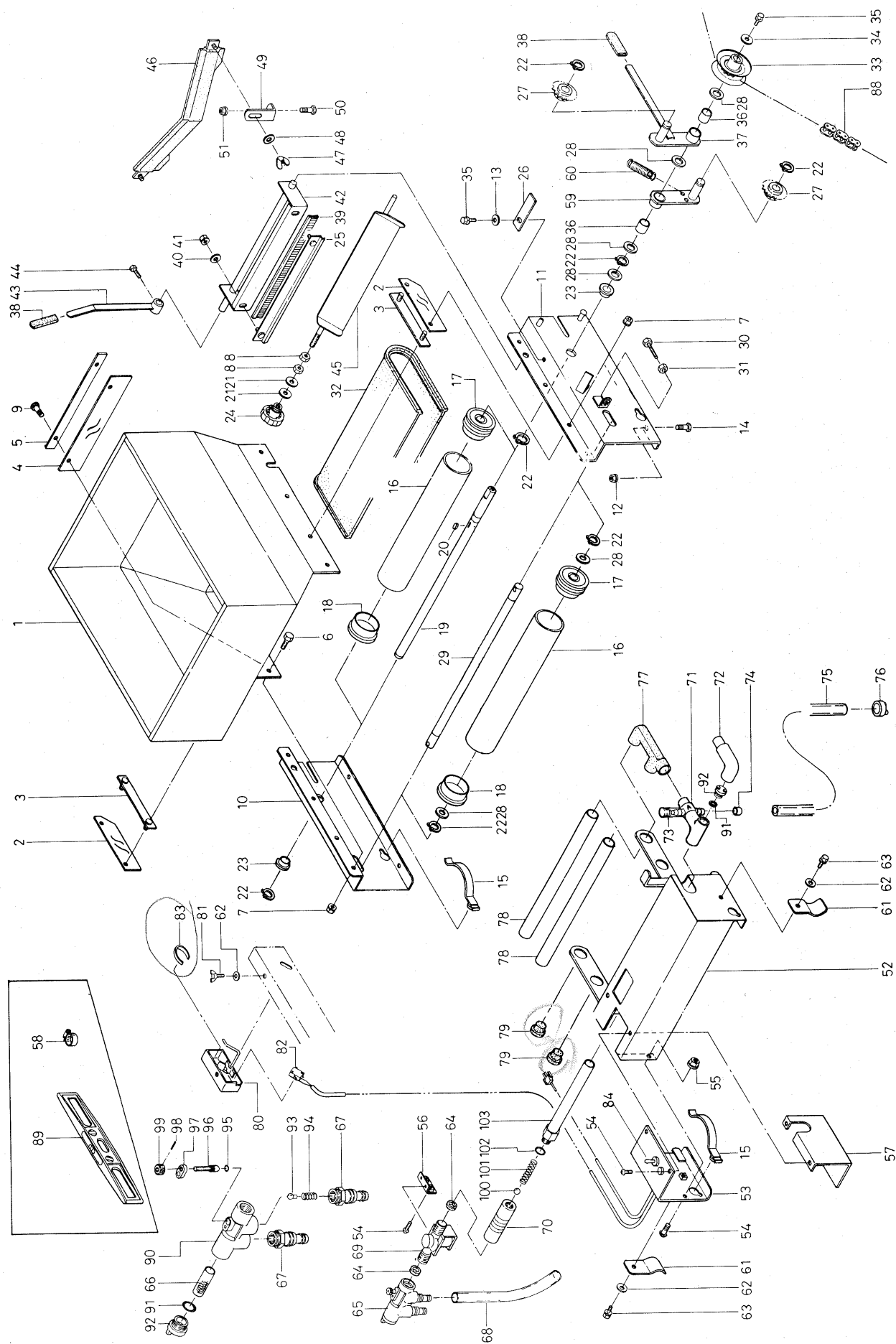


# 8. 覆土、灌水装置関係 (SP-G41, SP-G41-20, SP-G41F)



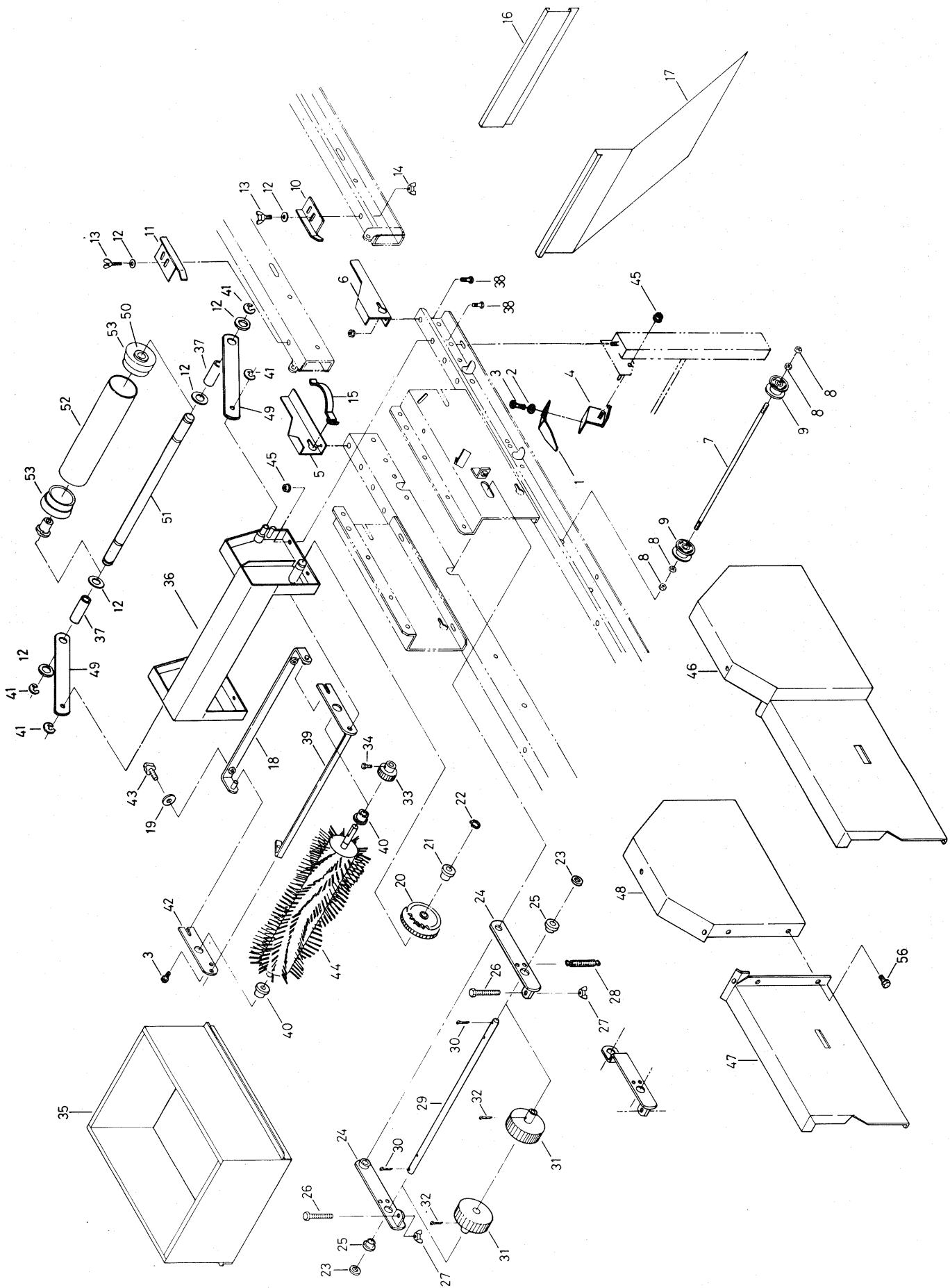
図番	品番	品名	数量			備考
			SP-G41	SP-G41-20	SP-G41F	
	24030-3020-1	フクド ソウチ アッシ		1		①~④⑤、⑤⑨、⑥⑩
1	24030-3111-1	フクド ホッパ		1		
2	24058-3112-4	スカート 1		2		
3	24058-3113-3	ヌノ オサエ		2		
4	24059-3114-2	スカート 2		1		
5	24059-3115-1	ヌノ オサエ 2		1		
6	01052-50612	ボルト		4		M 6 × 12
7	02023-50060	SW ナット		8		M 6
8	02053-50080	ナット		2		M 6
9	01022-50612	SW ボルト		2		M 6 × 12
10	24030-3211-2	フクド ホッパダイ 1		1		
11	24030-3212-2	フクド ホッパダイ 2		1		
12	02023-50060	SW ナット		4		M 6
13	04013-50060	ヒラ ザガネ		1		M 6
14	01052-50616	ボルト		4		M 6 × 16
15	24030-1166-1	ガイド バネ		4		
	24030-3260-1	フクド ローラ アッシ		2		⑬⑭、⑰⑱
16	24031-3115-2	フクド ローラ		2		
17	24031-3116-3	フクド ローラ フランジ 1		2		
18	24031-3131-2	フクド ローラ フランジ 2		2		
19	24030-3218-2	コンベア ジク 1		1		
20	05172-00515	フェザー キー		1		5 × 5 × 15(両丸)
21	04013-50080	ヒラ ザガネ		2		M 8
22	04612-00150	ジクヨウ トメワ		7		S-15
23	24058-2223-1	ブッシュ		2		
24	24031-2117-4	ツمامミ		1		
25	24030-3227-1	フクド ブラシ オサエ		1		
26	24030-3244-1	クラッチ ストップ		1		
27	24030-2241-1	テンション スプロケット		2		11 T
28	53022-4483-1	テンション プーリ ザガネ		5		
29	24058-3219-1	コンベア ジク 2		1		
30	01052-50650	ボルト		2		M 6 × 50
31	02053-50060	ナット		2		M 6
32	24059-3229-2	コンベア ベルト		1		
33	24058-2243-3	リング スプロケット 12		1		
34	04015-50060	モクザイヨウ マルザガネ		1		M 6
35	01022-50612	SW ボルト		2		M 6 × 12
36	24030-3232-1	ブッシュ 15-19-18		2		
37	24030-3224-1	クラッチ アーム 2		1		
38	24051-2133-2	アーム キャップ		2		外-替1防
	24030-3280-1	フクド ブラシ アッシ		1		⑲⑳、㉑㉒、㉓㉔
39	24058-3225-2	フクド ブラシ		1		
40	04013-50060	ヒラ ザガネ		2		M 6
41	02023-50060	SW ナット		2		M 6
42	24030-3226-1	フクド ブラシ ジク		1		
43	24030-3228-1	フクド ブラシ アーム		1		
44	01052-50612	ボルト		1		M 6 × 12
45	24085-3319-2	ハンテン バン		1		
46	24059-3233-2	ハイド ゴム		1	—	
47	02810-50060	チョウ ナット		2	—	M 6
48	04013-50060	ヒラ ザガネ		2	—	M 6
49	24059-3235-2	ハイド ゴム ダイ		2	—	
50	01052-50616	ボルト		2	—	M 6 × 16
51	02023-50060	SWナット		2	—	M 6
	24111-4101-1	カンスイ ソウチ アッシ		1		⑵⑶~⑵⑷、⑵⑸~⑵⑹、⑵⑺~⑵⑻
52	24111-4211-1	カンスイ バコ		1		
53	24111-4216-1	ソウサ バン アッシ		1		
54	03014-50612	ジュウジ アナツキ ナベコネジ		6		M 6 × 12

# 8. 覆土、灌水装置関係 (SP-G41, SP-G41-20, SP-G41F)



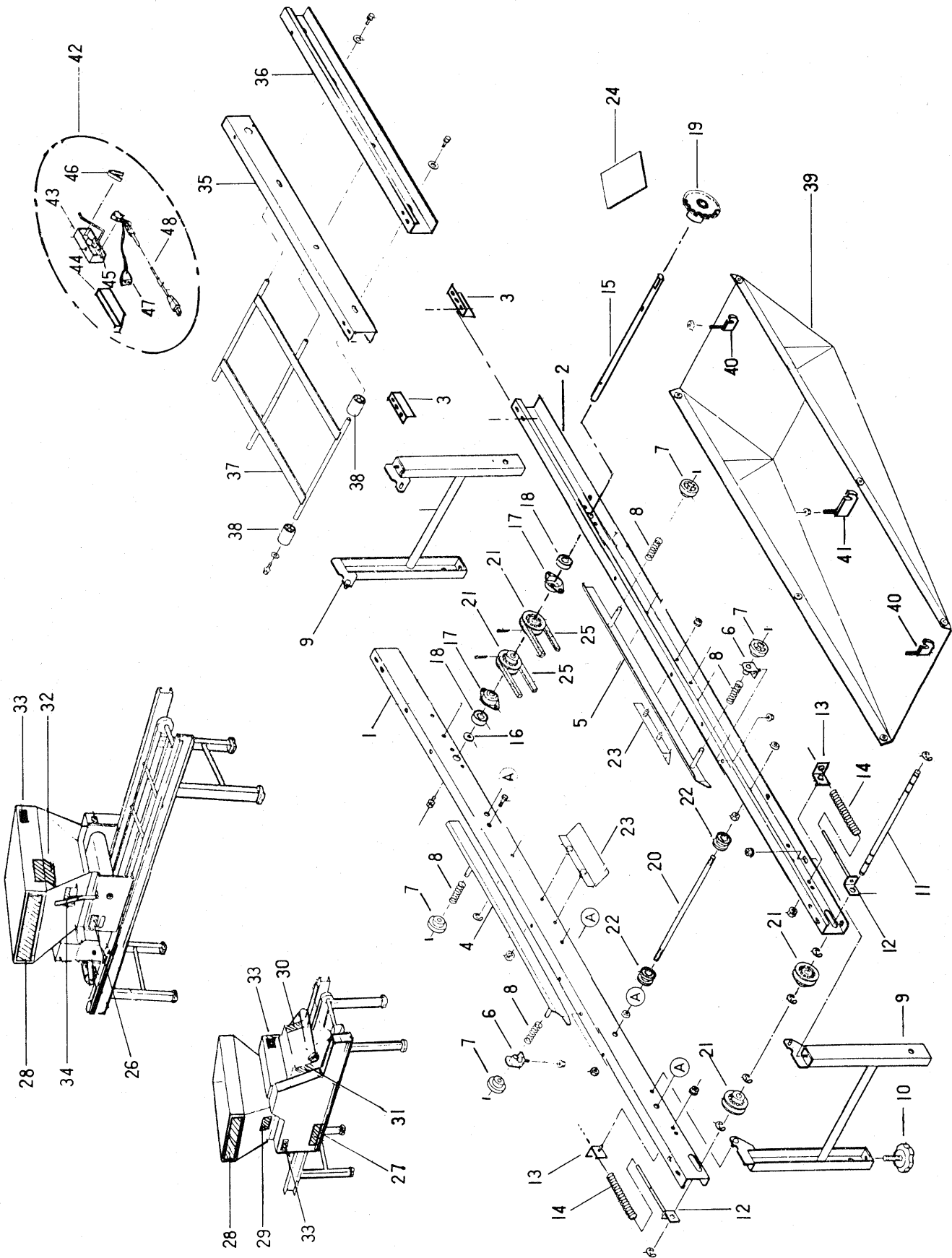
図番	品番	品名	数量			備考
			SP-G41	SP-G41-20	SP-G41F	
55	02023-50060	SW ナット		2		M 6
56	24058-4117-3	ウケ カナグ		1		
57	24111-4217-1	シタ カバー		1		
58	24030-4187-1	ホース バンド 20		2		
59	24030-3231-1	テンション アーム 3		1		
60	24068-3241-1	テンション バネ 1		1		
61	24030-4181-2	ハコ ヒキテ		2		
62	04013-50060	ヒラ ザガネ		3		M 6
63	01022-50612	SW ボルト		2		M 6 × 12
64	24030-4158-1	パッキン		2		t 6
65	24030-4120-1	マニホルド アッシ		1		66、67、90~99
66	24059-4139-2	フィルタ		1		
67	24030-4141-2	ホース ジョイント		2		
68	24059-4143-1	リリーフ ホース		1		
69	24051-4142-1	デンジ ベン		1		
70	24059-4119-3	リュウリョウケイ		1		マーク付
71	24058-4123-1	バキューム ヘッド アッシ		1		
72	24059-4122-1	テИАツ パイプ		1		
73	24051-4138-1	スポイト		1		
74	24051-4136-2	キャップ 2		1		
75	24051-4137-1	スイコミ ホース		1		
76	24052-4164-1	ウエイト		1		
77	24030-4171-2	カンスイ F ツナギ		1		
78	24058-4111-1	ノズル		2		
79	24031-4112-3	ゴムセン		2		
80	24051-4151-6	スイッチ ボックス		1		
81	01811-50615	チョウ ボルト		1		M 6 × 15
82	24051-4153-1	センサー 1		1		
83	24051-4159-4	スイッチ バネ		1		
84	24059-4161-1	スナップ スイッチ		1		6 P 15A 125V
85		欠 番				
86		欠 番				
87		欠 番				
88	24030-6314-1	チェン 4		1		74L
89	24058-8116-1	スイジュンキ		1		
90	24059-4131-3	マニホルド		1		
91	04810-00210	Oリング		2		P21
92	24059-4133-2	キャップ 1		2		
93	24030-4132-1	バルブ		1		
94	24030-4138-2	オシバネ		1		
95	04810-00060	Oリング		1		P 6
96	24059-4134-1	ニードル		1		
97	24059-4136-2	プレート		1		
98	05411-10214	スプリング ピン		1		φ 2 × 14
99	24059-4135-1	ノブ		1		
100	24030-4156-1	ボール 3		1		
101	24030-4155-3	フロー スプリング		1		
102	04810-00150	Oリング		1		P15
103	24059-4121-3	フロー パイプ		1		

# 9. 床土入装置関係 (SP-G21F, SP-G41F, GF21, GF41)



図番	品番	品名	数量				備考		
			SP-G21F	SP-G41F	GF21	GF41			
1	24101-1131-1	スクレーパ			2				
2	04013-50060	ヒラ ザガネ			2		M 6		
3	01022-50612	SW ボルト			3	6	M 6×12		
4	24101-1135-1	スクレーパ ダイ			2				
5	24101-1164-1	ガイドバネ ダイ 1	1	—	1	—			
6	24101-1165-1	ガイドバネ ダイ 2	1	—	1	—			
7	24031-1129-1	ハンソウ ロール ジク 2	—	1	—	1			
8	02053-50080	ナット	—	4	—	4	M 8		
9	24031-1131-2	ハンソウ ロール	—	2	—	2			
10	24069-3215-2	ハコガイド 3	—	1	—	1			
11	24069-3216-2	ハコガイド 4	—	1	—	1			
12	04013-50100	ヒラ ザガネ			4				
13	01811-50615	チョウ ボルト	—	2	—	2	M 6×15		
14	02810-50060	チョウ ナット	—	2	—	2	M 6		
15	24030-1166-1	ガイド バネ	2	—	2	—			
16	24101-3319-1	ハンテン バン	1	—	1	—			
17	24101-3362-1	シキリイタ	1	—	1	—			
18	24086-3332-4	ブラシ アーム チョウセツ			1				
19	04013-50080	ヒラ ザガネ			2		M 8		
20	24086-3355-2	カウンタ ギヤ			1				
21	56058-3214-1	テンション アーム ブッシュ			1				
22	04612-60150	ジクヨウトメワ			1		S-15		
23	04013-50120	ヒラ ザガネ			2		M12		
24	24095-3211-2	オクリ アーム			2				
25	53322-2746-1	アーム 2 ブッシュ			2				
26	01052-50670	ボルト			2		M 6×70		
27	02810-50060	チョウ ナット			2		M 6		
28	56722-4121-2	テンション クラッチ モドシバネ			2				
29	24085-3315-1	オクリ ジク 1			1				
30	05512-50320	ワリピン			2		φ 3×20		
31	24085-3317-1	オクリ ロール 2			2				
32	05512-50325	ワリピン			2		φ 3×25		
33	24086-3556-1	20T カウンタ ギヤ			1				
34	01450-50512	ジュウジ アナツキ ナベコネジ			1		M 5×12		
35	24059-9312-1	ホジョ ホッパ 2	—	1	—	1			
	24101-9312-1	ホジョ ホッパ 3	1	—	1	—			
36	24101-3320-1	ブラシ ベース アッシ			1				
37	24086-3314-1	カラー 10-15-44			2				
38	01052-50612	ボルト	6	4	6	4	M 6×12		
39	24086-3327-1	ブラシ アーム 1			1				
40	53322-2746-1	アーム 2 ブッシュ			2				
41	04613-20080	E リング			4				
42	24086-3328-1	ブラシ アーム 2			1				
43	56545-6225-1	ノブ ボルト			2				
44	24085-3331-1	カイテン エントウ ブラシ			1				
45	02023-50060	SW ナット	6	4	6	4	M 6		
46	24086-6614-4	カバー 4	—	1	—	1			
	24101-6114-1	カバー 4	1	—	1	—			
47	24095-6115-2	カバー 5				1			
48	24095-6116-4	カバー 6				1			
49	24086-3342-1	チンアツ ロール アーム			2				
50	24095-3346-1	ブッシュ 10-15			2				
51	24085-3338-2	チンアツ ロール ジク			1		φ 10		
52	24061-3116-1	チンアツ ローラ			1				
53	24031-3131-1	フクド ローラ フランジ 2			2				

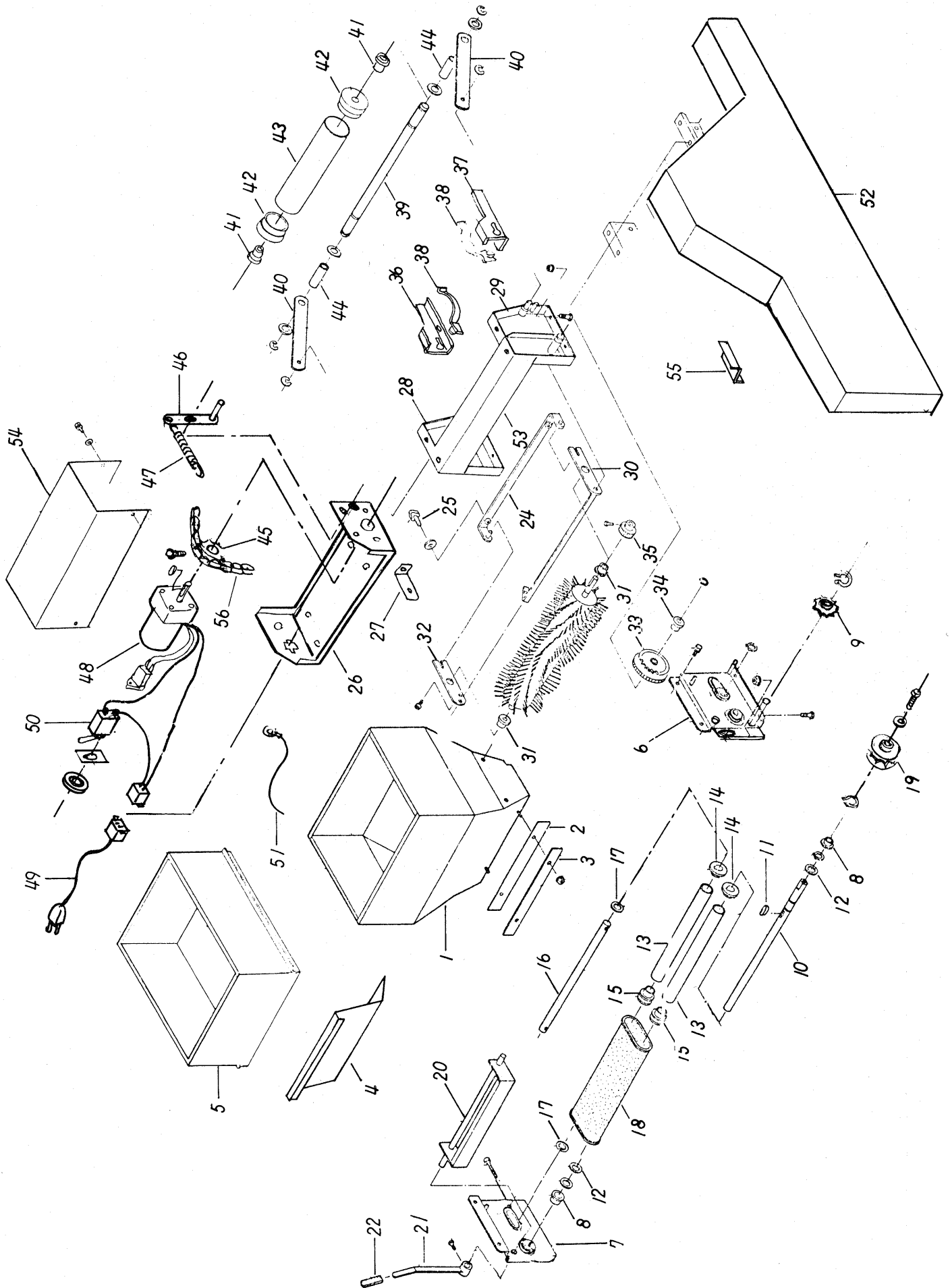
# 10. 搬送レール、アタッチ関係 (SF-T20)



図番	品番	品名	数量	備考		
			SF-T20			
1	24206-1111-1	レール ヒダリ	1			
2	24206-1112-1	レール ミギ	1			
3	24206-1151-1	レール ツナギ	2			
4	24069-1113-3	ハコ ガイド 1ヒダリ	1			
5	24069-1116-3	ハコ ガイド 1ミギ	1			
6	24069-1141-1	ガイドウケ	4			
7	24069-1145-1	ガイド ツマミ	4			
8	57302-5115-1	チョウセツ バネ	4			
9	24073-1117-2	レール スタンド	2			
10	24059-1124-2	アジャスト ノブ 45	4			
11	24020-1125-1	ハンソウ ジク 1	1			
12	24020-1171-2	テンション プレート 1	2			
13	24020-1172-1	テンション プレート 2	2			
14	24020-1176-1	テンション バネ	2			
15	24020-1127-1	ハンソウ ジク 3	1			
16	24020-1159-1	スラストシム	1			
17	24020-1131-2	ベアリング ケース	2			
18	08121-06201	ボール ベアリング	2			
19	24073-1126-1	ハンソウ スプロケット 22	1			
20	24031-1129-1	ハンソウ ロール ジク 2	5			
21	24020-1129-1	ハンソウ プーリ	4			
22	24031-1131-2	ハンソウ ローラ	10	M6		
23	24069-7113-3	ハイド カバー	2			
24	24206-8211-1	トリアツカイセツメイショ	1			
25	07510-00115	ブイ ベルト	2	A-115		
26	24206-7411-1	キタイメイバン	1			
27	24206-7412-1	マーク キシュ	1			
28	24073-6213-1	マーク コンマ (KONMA)	2			
29	24206-7417-1	マーク チェンノカケカタ	1			
30	24095-6224-1	マーク レベル 1	1			
31	24095-6225-1	マーク レベル 2	1			
32	24101-6228-2	マーク シキリイタ	1			
33	56521-7621-1	マーク ウンテンチュウイ	3			
34	24073-6219-1	マーク リョウチョウセツ	1			
35	24073-9151-1	キョウキュウ レール ヒダリ	1			
36	24073-9152-1	キョウキュウ レール ミギ	1			
37	24059-1121-2	レール 3 ツナギ	1			
38	24059-1122-1	ローラ 30-11-40	6			
39	24060-7131-1	ハイド ウケ	1			
40	24206-1181-1	ウケガネ 1	4			
41	24206-1182-1	ウケガネ 2	2			
42	24067-9110-1	オート ストップ アッシ	1			
43	24067-9115-1	スイッチ ボックス	1			
44	24067-9121-1	ホルダ	1			
45	24051-4153-1	センサー 1	1	V5110E ヤマタケ		
46	24051-4159-4	スイッチ バネ	1			
47	24067-9112-1	コード 1	1	VKF L150		
48	24058-5116-1	デンゲン コード	1	VKF L2000		

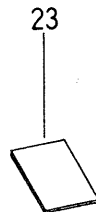
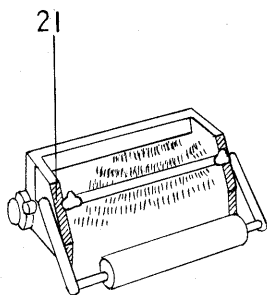
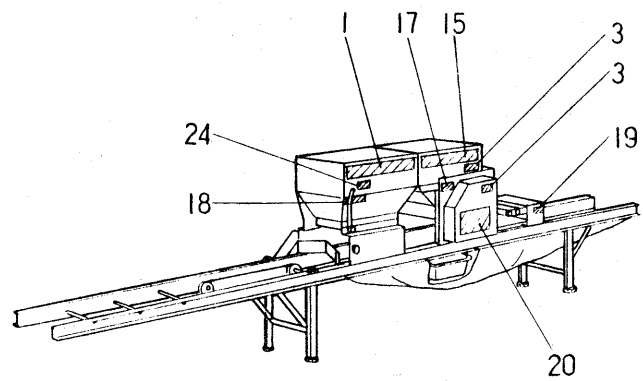
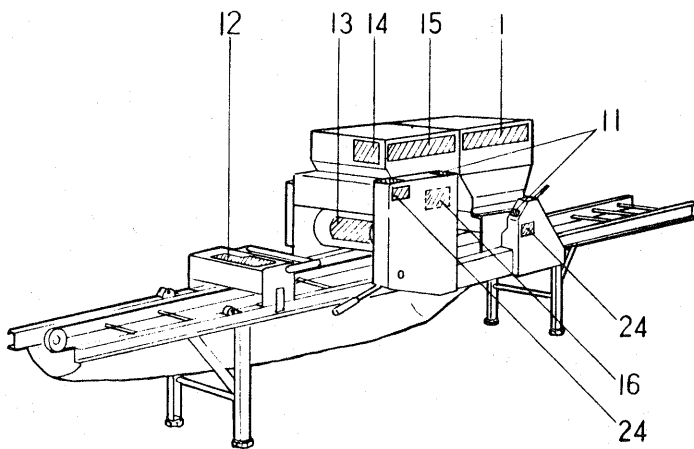
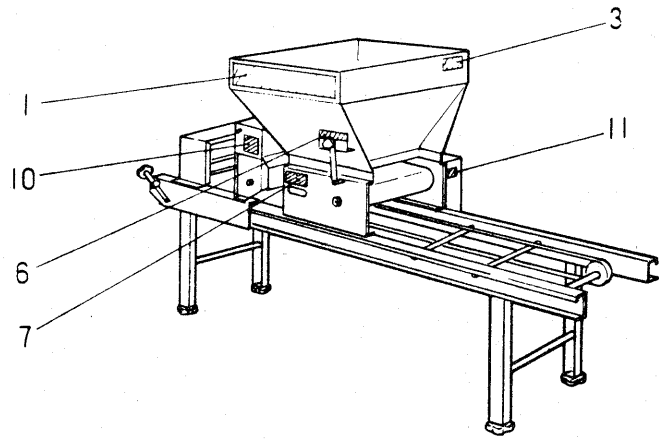
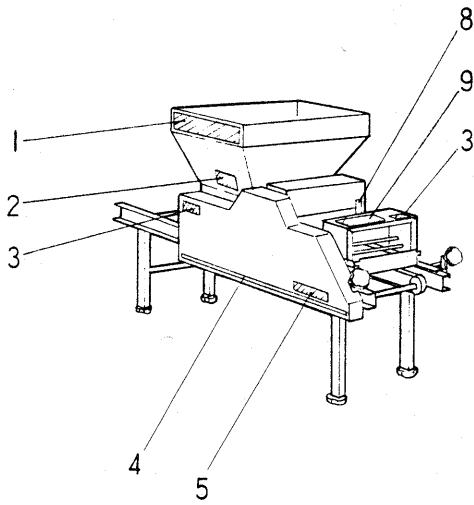


# 11. 床土、駆動、均平、鎮圧、外装関係 (SF-T20)



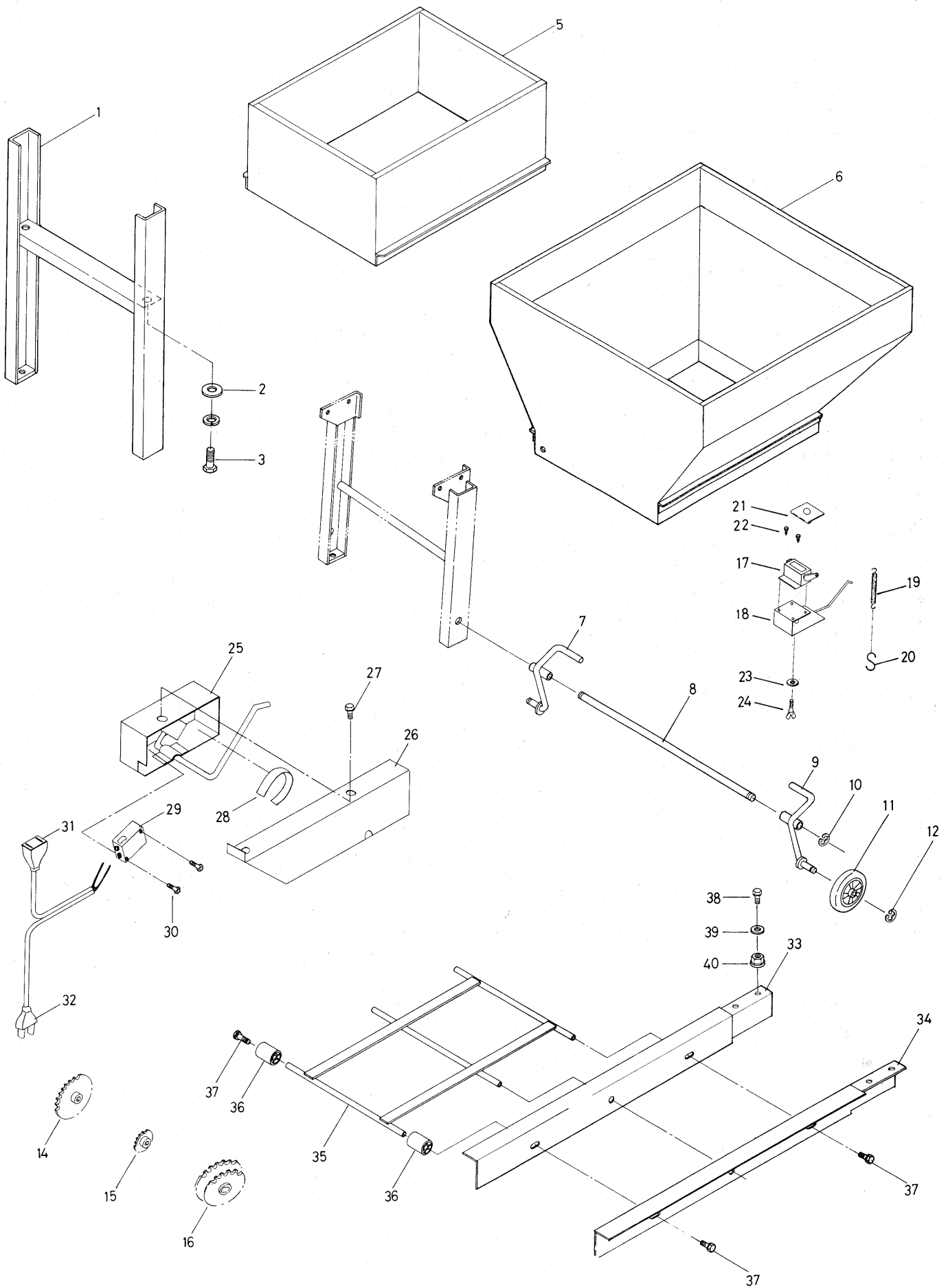
図番	品番	品名	数量	備考		
			SF-T20			
1	24206-2111-1	ホッパ	1			
2	24020-3112-1	フクドヌノ	1			
3	24020-3113-1	ヌノオサエ	1			
4	24073-3362-1	シキリイタ	1			
5	24101-9312-1	ホジョ ホッパ 3	1			
6	24206-2212-1	ホッパ ダイ ミギ	1			
7	24020-3212-2	フクド ホッパ ダイ 2 ①	1			
8	24058-2223-1	ブッシュ	2			
9	24030-2241-1	テンション スプロケット (11T)	1			
10	24020-3218-1	コンベア ジク 1	1			
11	05712-00515	キー (リョウマル)	1	5×5×15		
12	53022-4483-1	テンション プーリ ザガネ	4	φ15.5×φ24×t0.8		
13	24020-3115-2	フクド ローラ	2			
14	24020-3116-2	フクド ローラ フランジ	2			
15	24020-3117-2	フクド ローラ フランジ 2	2			
16	24020-3219-1	コンベア ジク 2	1			
17	53042-3428-1	チェン ジク ザガネ	2	φ15.5×φ24×t1.6		
18	24020-3229-3	コンベア ベルト ミニ	1			
19	24058-2243-3	リング スプロケット 12	1			
20	24020-3228-2	フクド シャッタ	1			
21	24030-3228-1	フクド ブラシ アーム	1			
22	24051-2133-2	アーム キャップ	1			
23	24085-3331-1	カイテン エントウ ブラシ	1			
24	24086-3332-4	ブラシ アーム チョウセツ	1			
25	56545-6225-1	ノブボルト (KBT)	2			
26	24206-3112-1	モータ ベース	1			
27	24206-3114-1	モータ ベース ドメ	1			
28	24101-3325-1	ブラシ ベース 1	1			
29	24101-3326-1	ブラシ ベース 2	1			
30	24086-3327-1	ブラシ アーム 1	1			
31	53322-2746-1	アーム 2 ブッシュ	2			
32	24086-3328-1	ブラシ アーム 2	1			
33	24086-3355-2	カウンタ ギヤ	1			
34	56058-3214-1	テンション アーム ブッシュ	1			
35	24086-3356-1	20T カウンタ ギヤ	1			
36	24101-1164-1	ガイドバネ ダイ 1	1			
37	24101-1165-1	ガイドバネ ダイ 2	1			
38	24030-1166-1	ガイドバネ	2			
39	24085-3338-2	チンアツ ロール ジク	1			
40	24086-3342-2	チンアツ ロール アーム	2			
41	24095-3346-1	ブッシュ 10-15	2			
42	24061-3116-1	チンアツ ローラ	1			
43	24031-3131-1	フクド ローラ フランジ 2	2			
44	24086-3314-1	カラー 10-15-44	2			
45	24020-5111-1	クドウ スプロケット	1	10T-12T, S10		
46	24206-5112-1	モーター テンション アーム	1			
47	24068-3241-1	テンション バネ 1	1			
48	24206-5301-1	コガタギヤ モートル アッシ	1			
49	24206-5316-1	デンゲン コード (プラグ付き)	1			
50	24061-5119-1	スナップ スイッチ	1	キャップ, ヒョウジパンツキ		
51	24003-5133-1	ビニール ヒフクデンセン	1	アースセン		
52	24206-7111-1	カバー 1	1			
53	24086-6131-2	ブラシ ベース カバー	1			
54	24206-7112-1	モータ カバー	1			
55	24206-7122-1	カバー 4 トメカナグ	1			
56	24206-7311-1	チェン 1	1	410# 172リンク		

12. マーク関係 (SF-T32, SF-T41, SP-G21, SP-G41, SP-G21-20, SP-G41-20, SP-G21F, SP-G41F)



図番	品番	品名	数量							備考	
			SF-T 20	SF-T 32	SF-T 41	SP-G 21 21-20	SP-G 21F	SP-G 41 41-20	SP-G 41F		
1	24058-6213-1	マーク コンマ	2			—		2			
	24073-6213-1	マーク コンマ	—			2		—			
2	24206-7417-1	マーク チェンノカケカタ	1	—							
	24060-7417-1	マーク チェンノカケカタ	—	1	—						
	24069-7417-1	マーク チェンノカケカタ	—		1	—					
3	56521-7621-1	マーク ウンテン チュウイ	3			5					
4	24069-7416-1	マーク ライン	—	1		—					
5	24206-7412-1	マーク キシュ	1	—						SF-T20	
	24060-7412-1	マーク キシュ	—	1	—					SF-T32	
	24201-7412-1	マーク キシュ	—		1	—				SF-T41	
6	24073-6219-1	マーク リョウチョウセツ	1	—							
	24069-7415-1	マーク リョウチョウセツ	—	1		—					
7	24206-7411-1	キタイ メイバン	1	—							
	24060-7411-1	キタイ メイバン	—	1	—						
	24201-7411-1	キタイ メイバン	—		1	—					
8	24086-6225-1	マーク レベル	2	—							
	24003-6121-1	インデックス 3	—	2		—					
9	24069-7418-1	マーク ハコチョウセツ	—	1		—					
10	24079-7421-1	マーク チョウセイ メモリ	—	1		—					
11	24058-6214-1	マーク イリキリ	1			2					
12	24073-6271-1	マーク カンスイ	—			1	—				
	24040-6217-1	マーク カンスイ	—			1					
13	24073-6215-1	マーク ハシュリョウ	—			1					
14	24059-6223-1	マーク トリアツカイ	—			1					
15	24073-6212-1	マーク キシュ	—			2	—				SP-G21
	24113-6212-1	マーク キシュ	—			2	—				SP-G21-20
	24101-6212-1	マーク キシュ	—			2	—				SP-G21F
	24111-6212-1	マーク キシュ	—			2		—		SP-G41	
	24114-6212-1	マーク キシュ	—			2		—		SP-G41-20	
	24112-6212-1	マーク キシュ	—			2				SP-G41F	
16	24030-6216-2	マーク チェンノカケカタ	—			1					
17	24073-6211-1	キタイ メイバン	—			1	—				SP-G21
	24113-6211-1	キタイ メイバン	—			1	—				SP-G21-20
	24101-6211-1	キタイ メイバン	—			1	—				SP-G21F
	24111-6211-1	キタイ メイバン	—			1		—		SP-G41	
	24114-6211-1	キタイ メイバン	—			1		—		SP-G41-20	
	24112-6211-1	キタイ メイバン	—			1				SP-G41F	
18	24073-6219-1	マーク リョウ チョウセツ	—			1	—				
	24030-6219-1	マーク リョウ チョウセツ	—			1					
19	24030-6233-1	マーク コンセント	—			1					
20	24073-6215-1	マーク ハシュリョウ	—			1					
21	24086-6225-1	マーク レベル	—			2	—	2			
22	24101-6228-1	マーク シキリイタ	—			1	—				
23	24206-8211-1	トリアツカイ セツメイショ	1	—							
	24060-8211-1	トリアツカイ セツメイショ	—	1	—						
	24073-8111-1	トリアツカイ セツメイショ	—			1	—				
	24101-8111-1	トリアツカイ セツメイショ	—			1	—				
	24111-8111-1	トリアツカイ セツメイショ	—			1		—			
	24112-8111-1	トリアツカイ セツメイショ	—			1					
	24113-9216-1	ハシュリョウ チョウセツ	—		1	—	1	—			

13. アタッチメント関係 (SF-T32, SF-T41, SP-G21, SP-G41, SP-G21-20, SP-G41-20, SP-G21F, SP-G41F)



図番	品番	品名	数 量						備 考			
			SF-T	SF-T	SF-T	SP-G	SP-G	SP-G				
			20	32	41	21 21-20	21F	41 21-20 41F				
	24059-9130-1	コネク ト スタンド アッシ				1				①~③		
1	24059-9115-1	コネク ト スタンド				2						
2	04013-50100	ヒラ ザガネ				4				M10		
3	01022-51020	SW ボルト				4				M10×20		
4		欠 番										
5	24059-9312-1	ホジョ ホッパ 2			—		1		—			
	24101-9312-1	ホジョ ホッパ 3		—		1			—			
6	24058-9311-1	ホジョ ホッパ			—			1				
	24059-9120-1	キャスター アッシ				1				⑦~⑫		
7	24059-9122-1	シャジク 2				1						
8	24059-9118-1	シャジク シテン				1						
9	24059-9121-1	シャジク 1				1						
10	04613-50100	Eガタ トメワ				2				E-10		
11	24059-9117-1	シャリン				2						
12	04613-50080	Eガタ トメワ				2				E-8		
13		欠 番										
14	24058-9214-1	スプロケット 26 コバン		—			1			26 T		
15	24058-9215-1	スプロケット 12 コバン		—			1			12 T		
16	24059-2254-1	スプロケット 15-17 コバン		—			1			15 T-17 T		
16	24030-9218-1	スプロケット 17-20 コバン		—			1			17T-20T (120g 140g 160g 用)		
	24059-9180-1	カウンタ アッシ			—			1		⑰~⑳		
17	24052-1174-1	カウンタ			—			1				
18	24052-1171-1	カウンタ ダイ			—			1				
19	24052-1175-1	カウンタ スプリング			—			1				
20	24052-1173-1	カウンタ スプリング カケ			—			1				
21	24052-1172-1	カウンタ ダイ オサエ			—			1				
22	03514-50412	タッピング スクリュー			—			1		M 4 × 12		
23	04013-50060	ヒラ ザガネ			—			1		M 6		
24	01811-50615	チョウ ボルト			—			1		M 6 × 15		
	24067-9110-1	オート ストップ アッシ			1			—		㉕~㉗		
25	24067-9115-1	スイッチ ボックス			1			—				
26	24067-9121-1	ホルダー			1			—				
27	01022-50612	SW ボルト			1			—		M 6 × 12		
28	24051-4159-4	スイッチ パネ			1			—				
29	24051-4153-1	センサ 1			1			—				
30	03054-50316	ジュウジ アナツキ ナベ コネジ			1			—		M 3 × 16		
31	24069-9112-1	コード 1			1			—				
32	24058-5116-1	デンゲン コード			1			—				
	24073-9150-1	キョウ キュウ レール アッシ				1				㉛~㉞		
33	24073-9151-1	キョウ キュウ レール ヒダリ				1						
34	24073-9152-1	キョウ キュウ レール ミギ				1						
35	24059-1121-2	レール 3 ツナギ				1						
36	24059-1122-1	ローラ 30-11-40				6						
37	04013-50080	ヒラ ザガネ				4				M 8		
38	01022-50816	SW ボルト				4				M 8 × 16		
39	01052-50612	ボルト				4				M 6 × 12		
40	04013-50060	ヒラ ザガネ				4				M 6		
41	02023-50060	SW ナット				4				M 6		

