

'88

コンマ 床土 各種 種 播 種 機 用 具

純正部品表

SF-T31 '88型

SF-T40 '88型

SP-G20 '88型

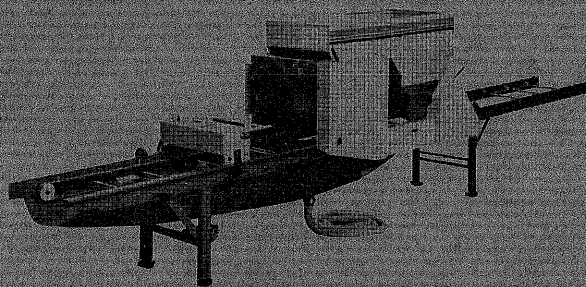
SP-G20-20 '88型

SP-G40-20 '88型

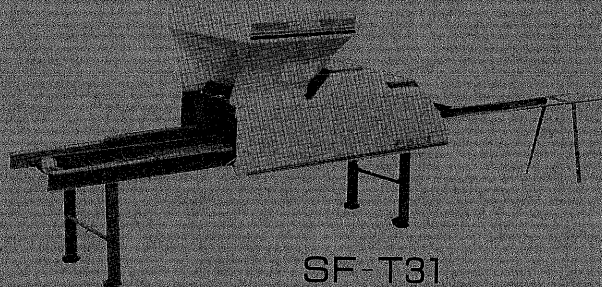
SP-G32F '88型

SP-G40F '88型

GF32 '88型



SP-G32



SF-T31



株式
会社

コンマ製作所

目 次

1. 播種量調節の仕方	1
2. 搬送レール関係 (SF-T31, SF-T40)	2
3. 均平装置関係 (SF-T31, SF-T40)	4
4. 搬送レール関係 (SP-G20, SP-G20-20).....	8
5. 覆土、灌水装置関係 (SP-G20, SP-G20-20)	10
6. 搬送レール関係 (SP-G40-20, SP-G32F, SP-G40F).....	14
7. 播種装置関係 (SP-G20, SP-G20-20, SP-G40-20, SP-G32F, SP-G40F).....	18
8. 覆土、灌水装置関係 (SP-G40-20, SP-G32F, SP-G40F).....	22
9. 床土入装置関係 (SP-G32F, SP-G40G, GF32)	26
10. マーク関係 (SF-T31, SF-T40, SP-G20, SP-G20-20, SP-G40-20, SP-G32F, SP-G40F).....	28
11. アタッチメント関係 (SF-T31, SF-T40, SP-G32F, SP-G40F, SP-G20, SP-G20-20, SP-G40-20)	30

○ S F -31T '88型

○ S F -T40 '88型

○ S P -G20 '88型

○ S P -G20-20 '88型

○ S P -40-20 '88型

○ S P -G32F '88型

○ S P -G40F '88型

○ G F 32 '88型

ご注文について

1. 部品ご注文の際は必ず下記要領でお願いします。

例	形式	品番	品名	数量
	SF-T31	24069-1111-3	レールヒダリ	1

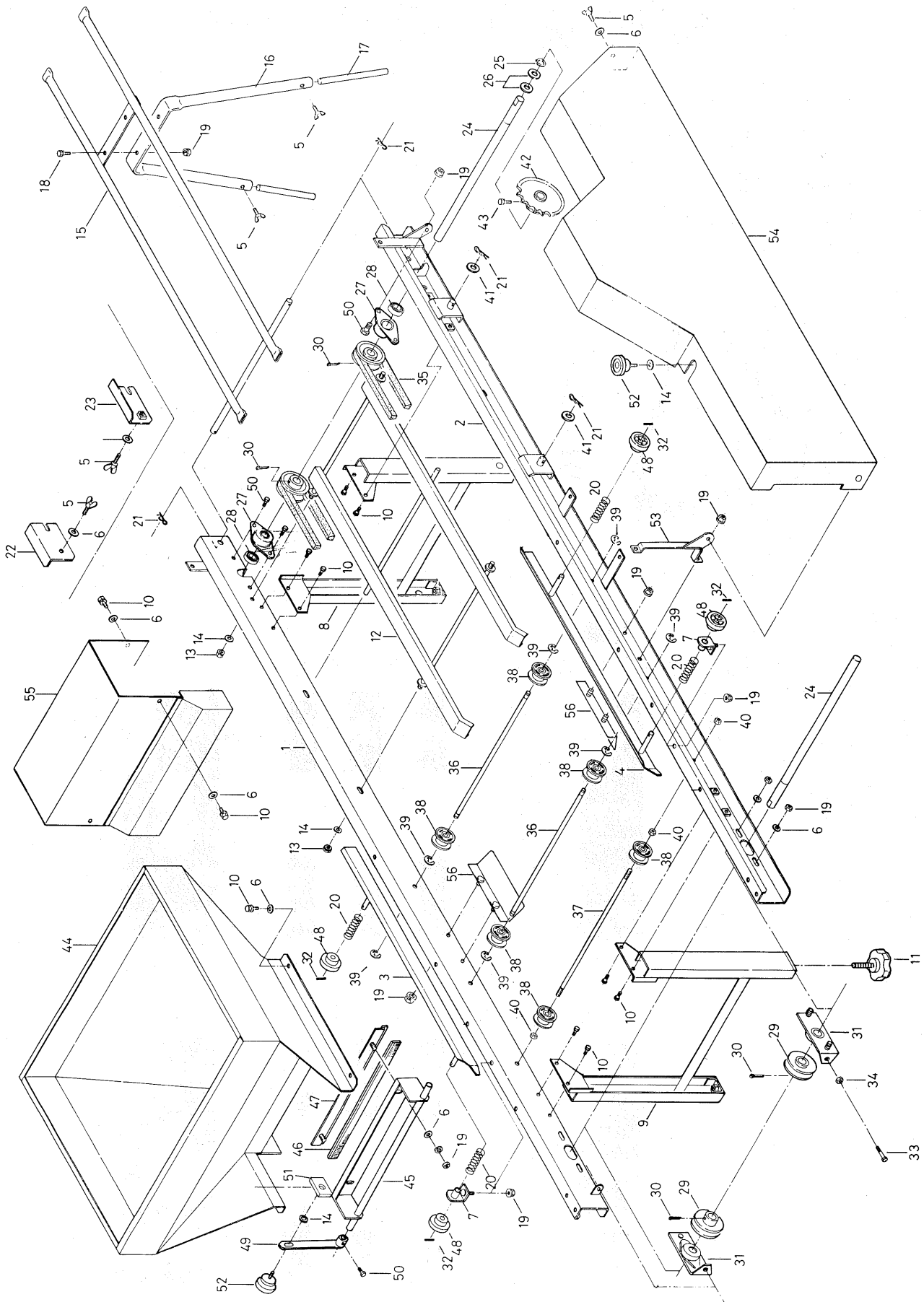
2. ご注文の部品は原則として、誤送以外の返品は認めません。

3. 部品は必ずコマ純正部品をご利用下さい。

4. 需要期には注文が殺到しますので、早目に部品の準備をお願いします。

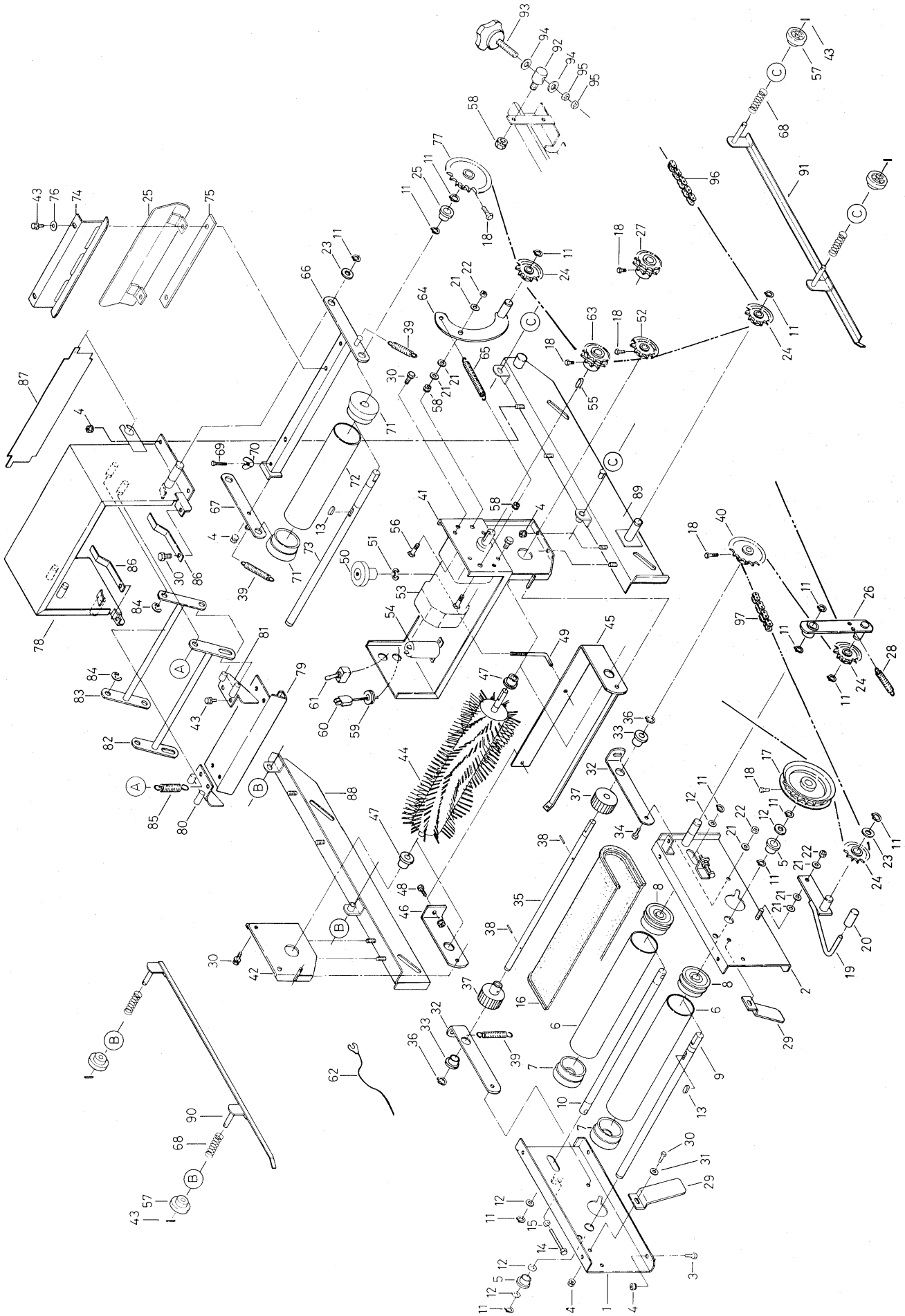
仕様		形式	SF-T31	SF-T40	SP-G20	SP-G20-20	SP-G40-20	SP-G32F	SP-G40F	GF32
大きさ	全長		3,025mm	3,025mm	2,835mm	2,835mm	3,600mm	3,600mm	3,600mm	—
	全幅		595mm	595mm	560mm	560mm	560mm	560mm	560mm	—
	全高		910mm	910mm	920mm	920mm	1,075mm	1,075mm	1,075mm	—
総重量		51kg	51kg	55kg	55kg	73kg	73kg	73kg	12kg	
ホッパ容量	床土		65ℓ	65ℓ	—	—	—	(補助ホッパ付) 65ℓ	(補助ホッパ付) 65ℓ	(補助ホッパ付) 65ℓ
	播種		—	—	30ℓ	30ℓ	30ℓ	30ℓ	30ℓ	—
	覆土		—	—	31ℓ	31ℓ	40ℓ	40ℓ	40ℓ	—
能力(毎時)		300枚	170~ 500枚	200枚	200枚	400枚	300枚	400枚	—	
播種量		—	—	80~ 190g	60~ 140g	60~ 140g	80~ 190g	80~ 190g	—	
動力		100V 65W	100V 75W (可変速モータ)	100V 40W	100V 40W	100V 65W	100V 50W	100V 65W	—	
床土方式		コンベアベルト	コンベアベルト	—	—	コンベアベルト	コンベアベルト	コンベアベルト	—	
播種方式		—	—	グランドロール	グランドロール	グランドロール	グランドロール	グランドロール	—	
覆土方式		—	—	コンベアベルト (ミニ)	コンベアベルト (ミニ)	コンベアベルト	コンベアベルト	コンベアベルト	—	

2. 搬送レール関係 (SF-T3I, SF-T40)



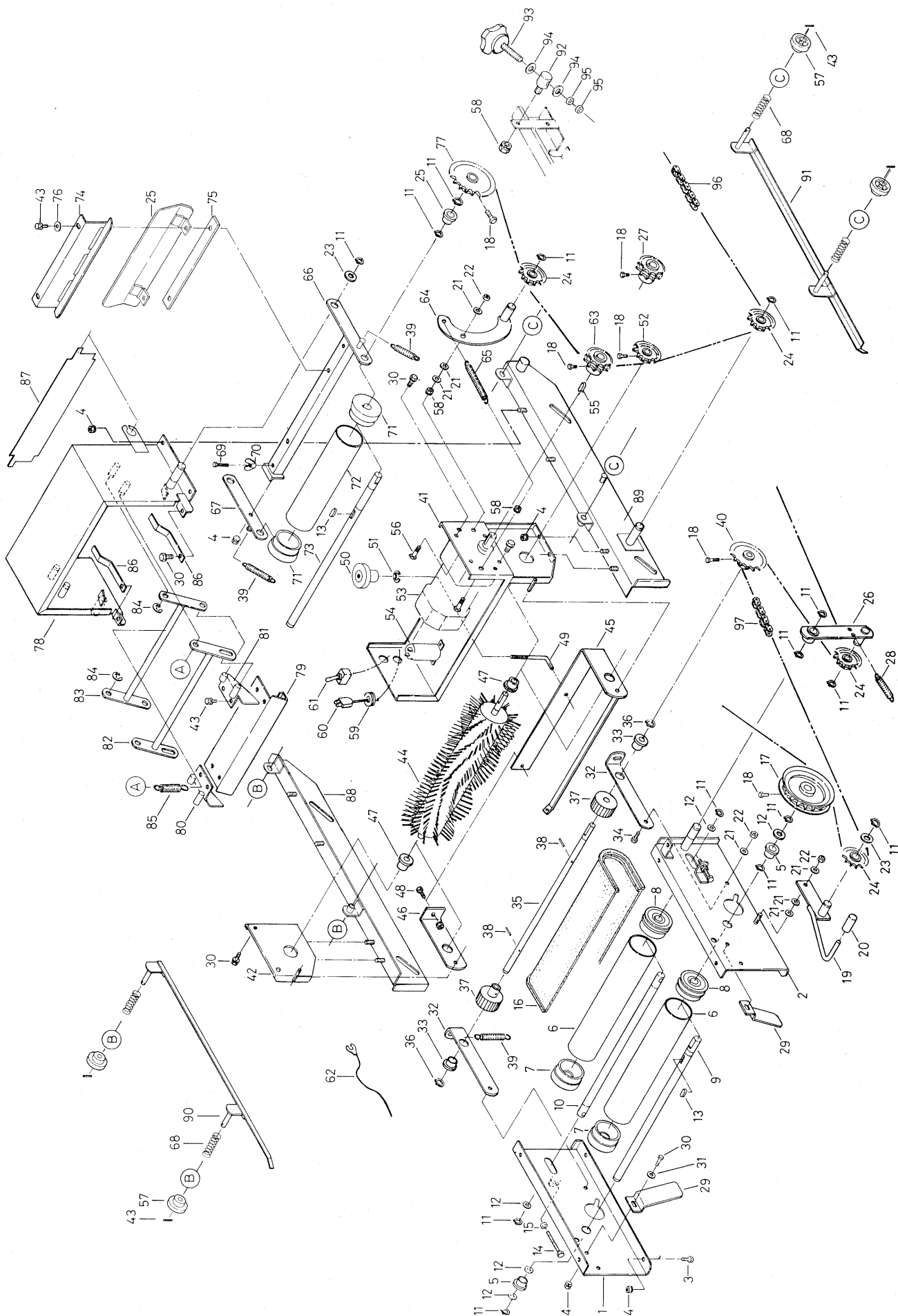
図番	品番	品名	数量		備考		
			SF-T31	SF-T40			
1	24069-1111-3	レール ヒダリ		1			
2	24069-1112-3	レール ミギ		1			
3	24069-1113-2	ハコガイド 1 ヒダリ		1			
4	24069-1116-2	ハコガイド 1 ミギ		1			
5	01811-50612	チョウボルト		5	M 6 × 12		
6	04013-50060	ヒラ ザガネ		17	M 6		
7	24069-1114-1	ガイド ウケ		2			
8	24059-1117-1	レール スタンド 1		1			
9	24059-1118-1	レール スタンド 2		1			
10	01022-50612	SW ボルト		16	M 6 × 12		
11	24059-1124-2	アジャスト ノブ 45		4			
12	24069-1121-1	ベルトウケ		1			
13	02023-50080	SW ナット		4	M 8		
14	04013-50080	ヒラ ザガネ		6	M 8		
15	24068-1125-2	ホジョ レール		1			
16	24063-9172-1	ホジョ レール スタンド		1			
17	24068-1127-1	アジャスト ボウ		2			
18	01052-50616	ボルト		2	M 6 × 16		
19	02023-50060	SW ナット		14	M 6		
20	57302-5115-1	チョウセツパネ		4			
21	05515-51000	トメピン		6	R 10		
22	24068-1151-1	レール ツナギ 1		1			
23	24068-1152-1	レール ツナギ 2		1			
24	24058-1126-2	ハンソウ ジク 2		2			
25	04612-00150	ジクヨウ トメワ		2	S-15		
26	53042-3428-1	チェン ジク ザガネ		4			
27	24030-1131-1	ベアリング ケース		2			
28	08121-06202	ボール ベアリング		2	6202 Z Z		
29	24051-1161-1	プーリ 61		4			
30	05512-50330	ワリ ピン		4	3 × 30		
31	24058-1161-3	アジャスト		2			
32	05411-10316	スプリング ピン		4	3 × 16		
33	01052-50640	ボルト		2	M 6 × 40		
34	02053-50060	ナット		2	M 6		
35	07510-00130	プイ ベルト		2	A-130		
36	24031-1128-1	ハンソウ ロール ジク 1		2			
37	24031-1129-1	ハンソウ ロール ジク 2		1			
38	24031-1131-2	ハンソウ ローラ		6			
39	04613-50060	E リング		4	E-6		
40	02053-50080	ナット		4	M 8		
41	04013-50100	ヒラ ザガネ		4			
42	24031-1126-2	ハンソウ スプロケット		1	22T		
43	01252-50612	ジュウジ アナツキ ロック ボルト		1	M 6 × 12		
44	24069-2111-2	ホッパ		1			
45	24069-2114-1	トコツチ ブラシ ダイ		1			
46	24003-2123-4	ブラシ		1			
47	24068-2115-1	ブラシ オサエ		1			
48	24069-1145-1	ガイド ツマミ		4			
49	24069-2116-1	ブラシ レバー		1			
50	01052-50612	ボルト		3	M 6 × 12		
51	24069-2117-2	トメ カナグ		1			
52	56545-6225-1	ノブ ボルト		2	(KT-B)		
53	24069-2223-1	クラッチ ガイド		1			
54	24069-7111-4	カバー 1		1			
55	24079-7112-1	モータ カバー	1	—			
	24079-7112-1	モータ カバー	—	1			
56	24069-7113-3	ハイド カバー		1			

3. 均平裝置關係 (SF-T31, SF-T40)



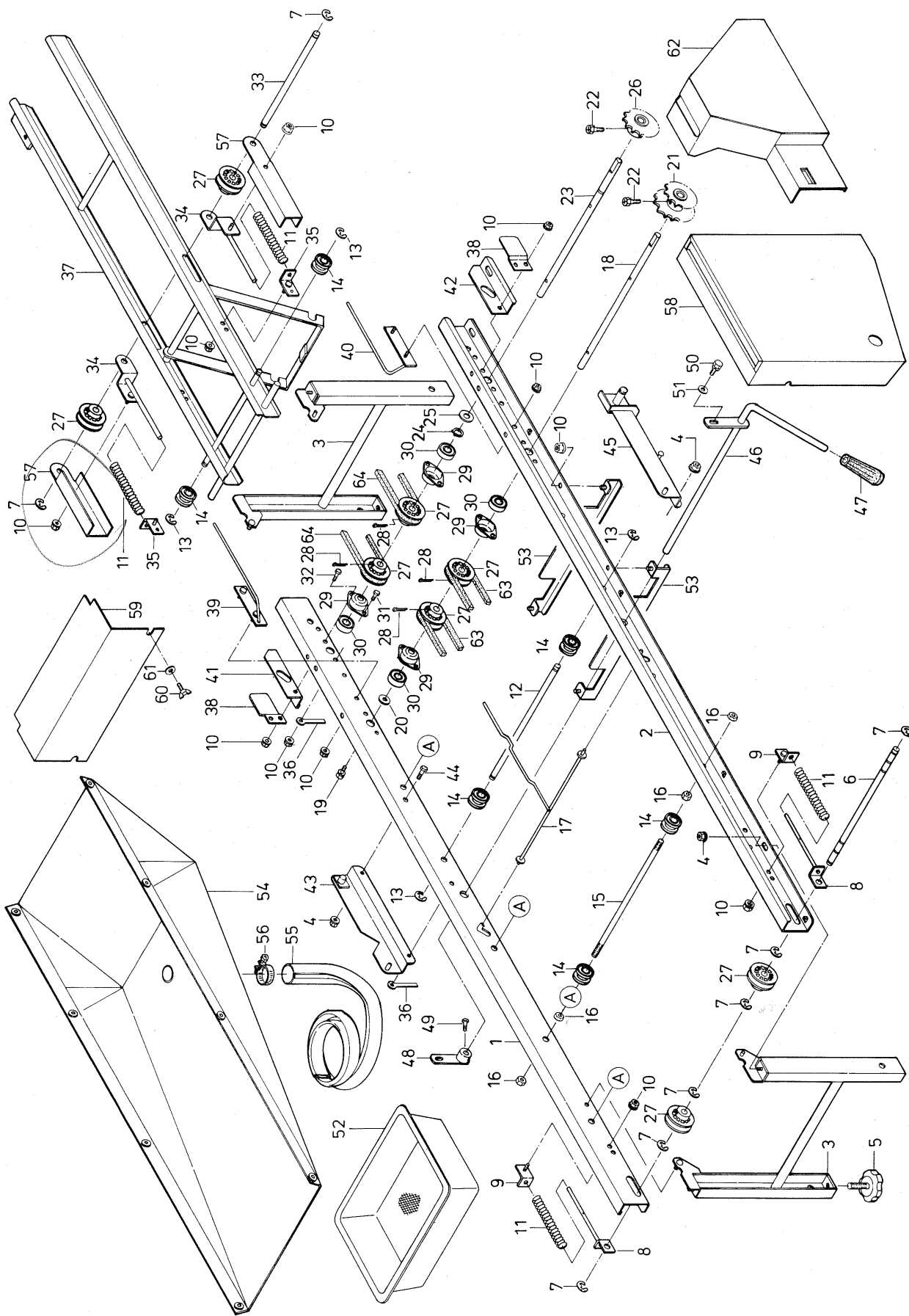
図番	品番	品名	数量		備考		
			SF-T31	SF-T40			
1	24069-2211-6	ホッパ ダイ ヒダリ		1			
2	24069-2212-6	ホッパ ダイ ミギ		1			
3	01052-50616	ボルト		4	M 6 × 16		
4	02023-50060	SW ナット		15	M 6		
5	24058-2223-1	ブッシュ		2			
6	24031-3115-2	フクド ローラ		2			
7	24031-3116-2	フクド ローラ フランジ 1		2			
8	24031-3131-1	フクド ローラ フランジ 2		2			
9	24068-2218-1	コンベア ジク 1		1			
10	24058-3219-1	コンベア ジク 2		1			
11	04612-00150	ジクヨウ トメワ		2	S - 15		
12	53022-4483-1	テンション プーリ ザガネ		5			
13	05712-00515	フェザー キー		1	5 × 5 × 15 (両丸)		
14	01052-50650	ボルト		2	M 6 × 50		
15	02053-50060	ナット		2	M 6		
16	24059-3229-1	コンベア ベルト		1			
17	24068-2222-2	リング スプロケット 22		1	22T		
18	01252-50612	十字穴付 ロック ボルト		2	M 6 × 12		
19	24068-2224-2	クラッチ レバー		1			
20	53424-4365-1	レバー キャップ		1			
21	04013-50080	ヒラ ザガネ		3	M 8		
22	02556-50080	タフロック ナット		1	M 8		
23	53042-3428-1	チェン ジク ザガネ		1			
24	24030-2241-1	テンション スプロケット		4	11T		
25	24069-3271-1	チンアツ ロール オオイ		1			
26	24068-2226-5	テンション アーム		1			
27	24067-5113-1	クドウ スプロケット 2		1	10T ・ 10T		
	24079-5115-1	クドウ スプロケット 15	—	1	15T ・ 15T		
28	56324-3354-1	テンション スプリング		1			
29	24068-2231-2	トコツチ ガイド		2			
30	01022-50612	SW ボルト		8	M 6 × 12		
31	04013-50060	ヒラ ザガネ		6	M 6		
32	24069-3237-2	オクリジク アーム 1		2			
33	53322-2746-1	アーム 2 ブッシュ		2			
34	01052-50820	ボルト		2	M 8 × 20		
35	24069-3238-2	オクリジク 1		1			
36	04612-00120	ジクヨウ トメワ		2	S - 12		
37	24069-3239-1	オクリ ロール		2			
38	05512-50322	ワリピン		2	φ 3 × 22		
39	24068-3241-1	テンション バネ		1			
40	24068-3242-1	スプロケット 17		1	17T		
41	24067-3112-1	モーターベース 1	1	—			
	24079-3112-1	モーターベース 1	—	1			
42	24069-3113-2	モーターベース 2		1			
43	05411-10316	スプリング ピン		4	3 × 16		
44	24085-3331-1	カイテン エントウ ブラシ		1			
45	24069-3115-3	ブラシ アーム 1		1			
46	24069-3116-2	ブラシ アーム 2		1			
47	53322-2746-1	アーム 2 ブッシュ		2			
48	01022-50816	SW ボルト		1	M 8 × 16		
49	24069-3117-1	ブラシ チョウセツネジ		1			
50	24031-2117-4	ツマミ		1			

3. 均平装置關係 (SF-T31, SF-T40)



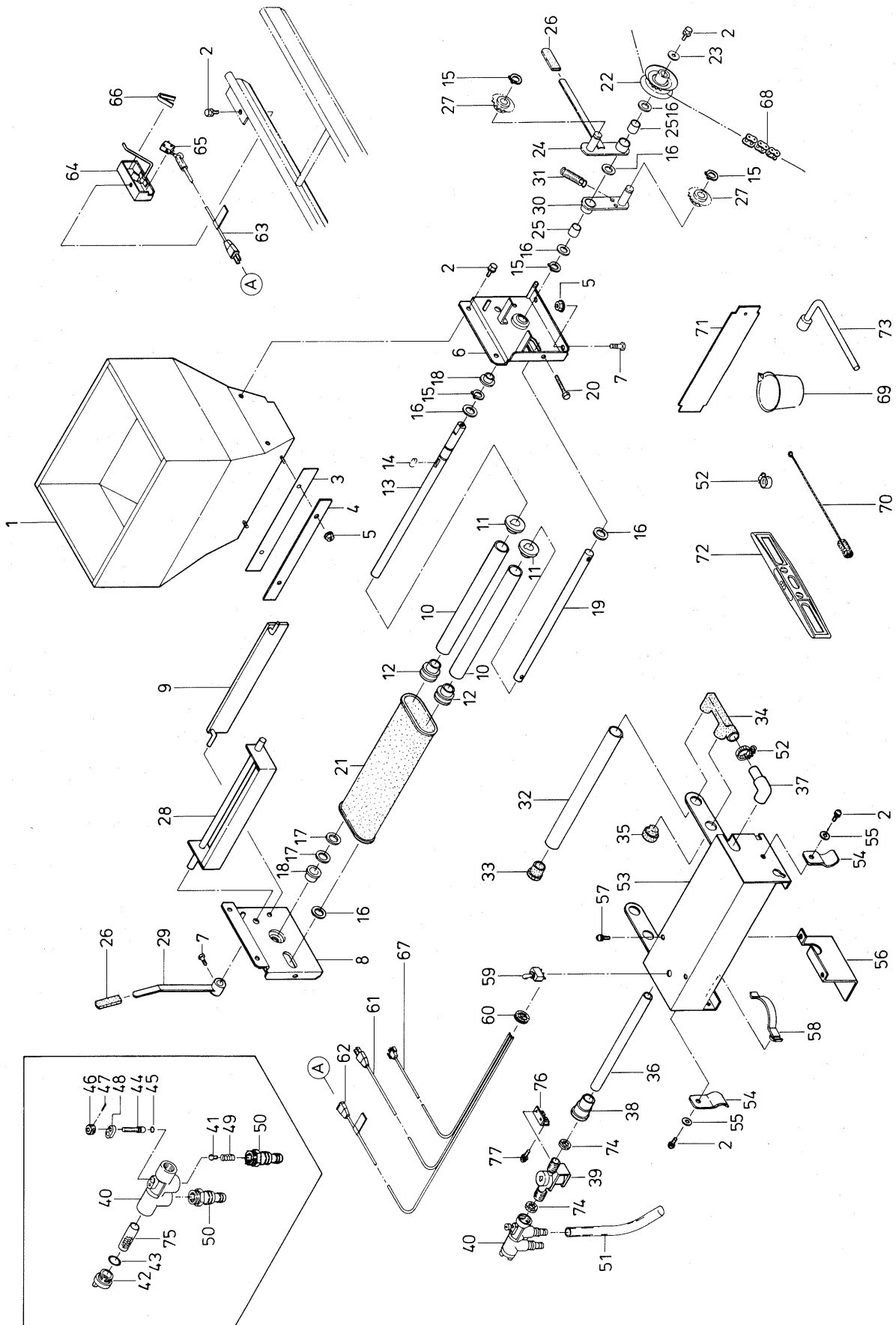
図番	品番	品名	数量		備考
			SF-T31	SF-T40	
51	04613-50120	E リング		1	E-12
52	24069-3119-1	ブラシ スプロケット 12		1	12T
53	24067-5211-1	ギヤード モーター	1	—	65W $\frac{1}{5}$
	24079-5211-1	ギヤード モーター	—	1	75W $\frac{1}{6}$ 可変速モータ
54	24067-5213-1	コンデンサ	1	—	14 μ F
	24079-5213-1	コンデンサ	—	1	30 μ F
55	05712-00525	キー		1	5×5×25 (片丸)
56	01052-50830	ボルト		2	M8×30
57	24069-1145-1	ガイド ツマミ		4	
58	02023-50080	SW ナット		2	M8
59	24001-5118-1	ゴム ブッシュ	1	—	
60	24001-5116-1	コード		1	
	24079-5216-1	デンゲン コード	—	1	
61	24061-5119-1	スナップ スイッチ		1	
62	24062-5217-1	アース コード		1	緑色
63	24067-5111-1	クドウ スプロケット	1	—	12T・12T
64	24069-5112-2	モータ テンションアーム		1	
65	57302-5118-2	ユルミトリ スプリング		1	
66	24069-3261-2	チンアツ アーム 1		1	
67	24068-3262-2	チンアツ アーム 2		1	
68	57302-5115-1	チョウセツ バネ		4	M6
69	01052-50670	ボルト		2	M6×70
70	02810-50060	チョウナット		4	M6
71	24068-3266-1	チンアツローラ フランジ		2	
72	24061-3116-1	チンアツローラ		1	
73	24068-3267-1	チンアツローラ ジク		1	
74	24068-3268-3	チンアツスクレーパ		1	
75	24068-3269-3	チンアツスクレーパ ザガネ		1	
76	53042-4431-2	レールヨウ マル ザガネ		2	M6
77	24031-1126-2	ハンソウ スプロケット 1		1	22T
78	24069-3217-5	チンアツ パン フレーム		1	
79	24068-3221-1	チンアツ パン 1		1	
80	24068-3222-3	チンアツ パン 2		1	
81	24068-3223-3	チンアツ パン 3		1	
82	24069-3224-2	チンアツ パン アーム 1		1	
83	24069-3225-2	チンアツ パン アーム 2		1	
84	04613-50080	E リング		2	E-8
85	24069-3234-2	クランク バネ		1	
86	24068-3226-1	チンアツ バネ		2	
87	24069-3274-2	ゲージ		1	
88	24069-3213-4	チンアツレール ヒダリ		1	
89	24069-3214-4	チンアツレール ミギ		1	
90	24069-1137-3	ハコガイド 2 ヒダリ		1	
91	24069-1138-3	ハコガイド 2 ミギ		1	
92	24068-3215-1	シテン ピン		2	
93	24069-3218-1	ノブ ボルト 113		2	
94	04013-50100	ヒラ ザガネ		4	M10
95	02053-50100	ナット		4	M10
96	24069-7311-1	チエン 1		1	114 リンク
97	24069-7312-1	チエン 2		1	110 リンク

4. 搬送レール関係 (SP-G20, SP-G20-20)



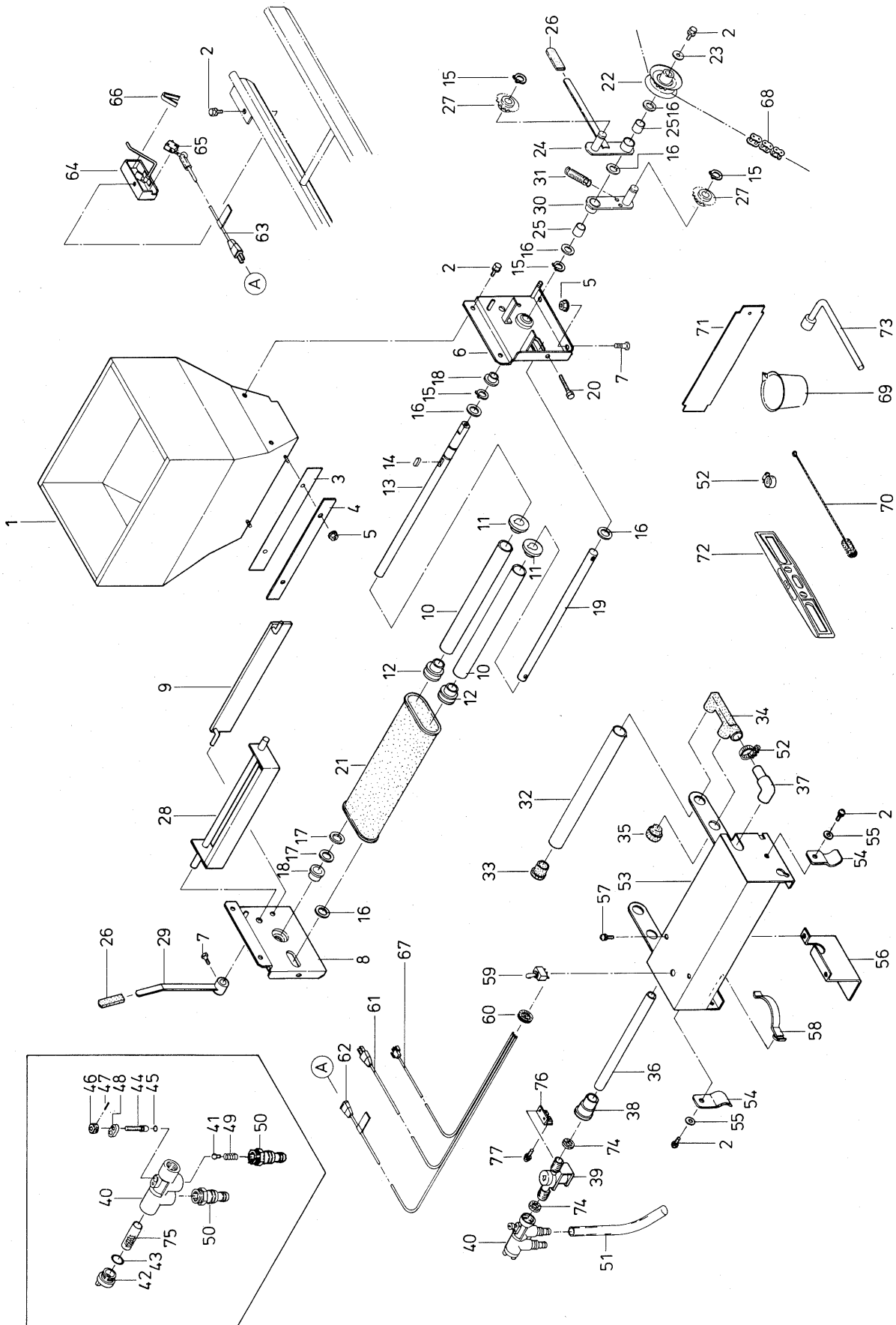
図番	品番	品名	数量	備考
1	24020-1111-3	レール ヒダリ	1	
2	24020-1112-3	レール ミギ	1	
3	24020-1117-3	レール スタンド	2	
4	02023-50080	サラガタ ザガネ ナット	8	M 8
5	24059-1124-2	アジャスト ノブ 4 5	4	
6	24020-1125-1	ハンソウ ジク 1	1	
7	04613-20100	Eガタ トメワ	6	E-10
8	24020-1171-2	テンション プレート 1	2	
9	24020-1172-1	テンション プレート 2	2	
10	02023-50060	サラガタ ザガネ ナット	22	M 6
11	24020-1176-1	テンション バネ	4	
12	24031-1128-1	ハンソウ ロール ジク	1	
13	04613-20060	Eガタ トメワ	2	E-6
14	24031-1131-2	ハンソウ ローラ	12	
15	24031-1129-1	ハンソウ ロール ジク 2	4	
16	02053-50080	ナット	16	M 8
17	24020-1148-1	ハコウケ レール 3	1	
18	24020-1127-1	ハンソウ ジク 3	1	
19	01022-50612	SW ボルト	1	M 6×12
20	24020-1159-1	スラスト シム	1	
21	24020-1133-1	スプロケット 1 9-2 2	1	19T-22T
22	01252-50612	ジュウジ アナツキ ロックカク ボルト	2	M 6×12
23	24020-1126-2	ハンソウ ジク 2	1	
24	04612-00120	ジクヨウ トメワ	1	S-12
25		ザガネ	1	12×26×t 2.3
26	24020-1132-1	スプロケット 1 9	1	19T
27	24020-1129-1	ハンソウ プーリ	8	
28	05512-50330	ワリピン	4	φ 3×30
29	24020-1131-2	ベアリング ケース	4	
30	08121-06201	ボール ベアリング	4	6201Z Z
31	01052-50612	ボルト	6	M 6×12
32	01052-50616	ボルト	2	M 6×16
33	24020-1128-2	ハンソウ ジク 4	1	
34	24020-1173-3	テンション プレート 3	2	
35	24020-1174-1	テンション プレート 4	2	
36	56367-6123-1	ホース オサエ	1	
37	24020-1151-4	ホジョ レール	1	
38	24020-1155-2	ホジョ レール オサエ	2	
39	24020-1157-1	ハコウケ ミギ	1	
40	24020-1158-1	ハコウケ ヒダリ	1	
41	24020-1177-1	ホキョウ ヒダリ	1	
42	24020-1178-1	ホキョウ ミギ	1	
43	24030-2272-2	ホッパダイ ウケ 1	1	
44	01052-50816	ボルト	4	M 8×16
45	24030-2273-2	ホッパダイ ウケ 2	1	
46	24030-2274-1	シフト アーム 1	1	
47	56511-3516-1	ニギリ 1 2-2 6	1	
48	24030-2275-1	シフト アーム 2	1	
49	01020-50820	ボルト	2	M 8×20
50	01022-51025	SWボルト	2	M10×25
51	04013-50100	ヒラ ザガネ	2	M10
52	24059-2311-2	モミウケ	1	
53	24030-2313-1	モミウケ レール 1	2	
54	24020-4211-3	ハイスイ ウケ	1	
55	24020-4525-1	ハイスイ ホース	1	
56	24020-4527-1	ホース バンド	1	
57	24020-6125-2	ベルト カバー	2	
58	24030-6112-2	カバー 2	1	
59	24058-6113-2	カバー 3	1	
60	01811-50615	チョウ ボルト	2	M 6×15
61	04013-50060	ヒラ ザガネ	2	M 6×18×t 1.2
62	24020-6114-3	カバー 4	1	
63	07510-00115	ブイ ベルト	2	A-115
64	07510-00045	ブイ ベルト	2	A-45

5. 覆土、灌水装置関係 (SP-G20, SP-G20-20)

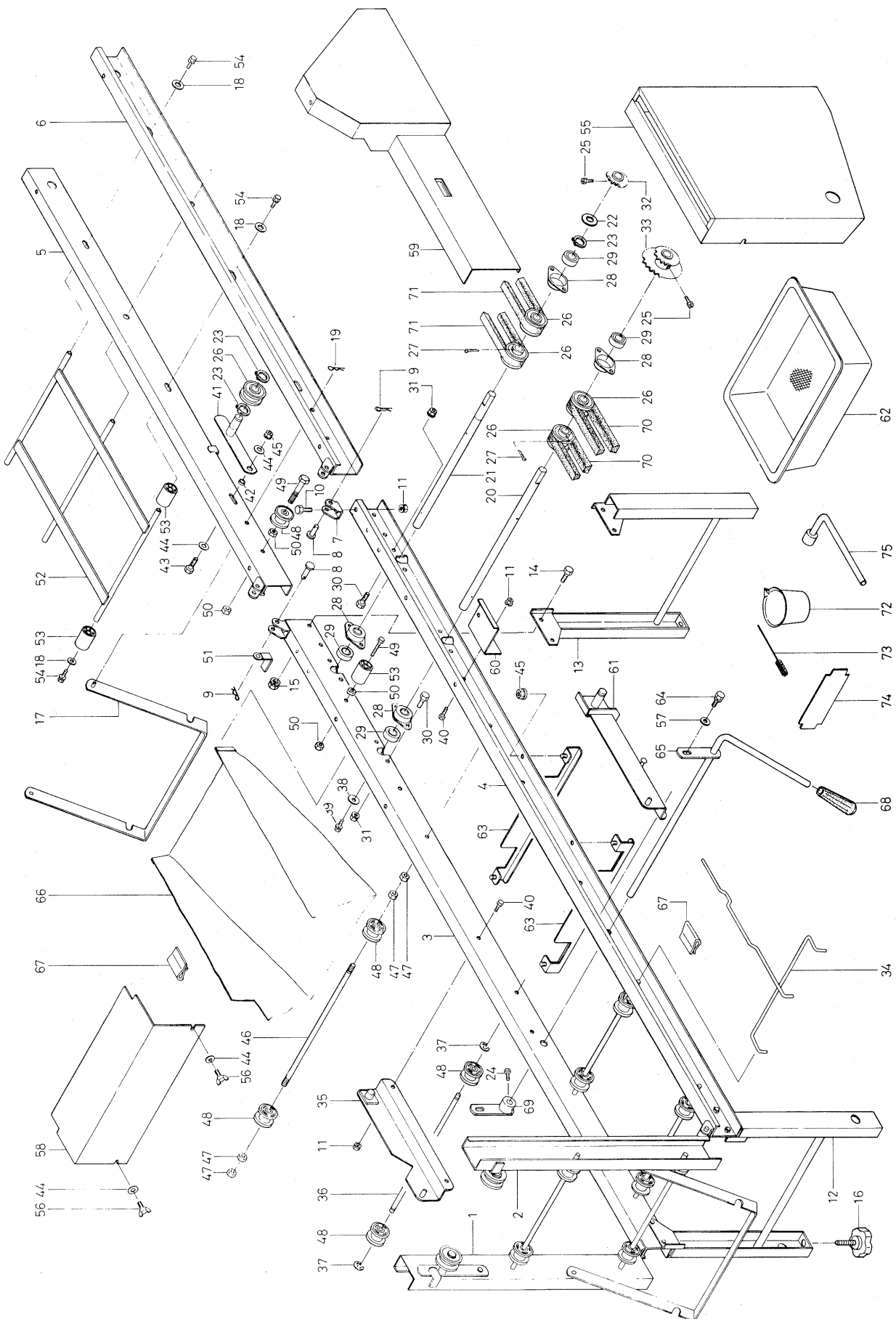


図番	品番	品名	数量	備考
1	24020-3111-1	フクド ホッパ	1	
2	01022-50612	SW ボルト	8	M 6 × 12
3	24020-3112-1	フクド ヌノ	1	
4	24020-3113-1	ヌノ オサエ	1	
5	02023-50060	サラガタ ザガネ ナット	6	M 6
6	24020-3211-2	フクド ホッパダイ 1	1	
7	01052-50612	ボルト	5	M 6 × 12
8	24020-3212-2	フクド ホッパダイ 2	1	
9	24020-3234-1	ハイド バン	1	
10	24020-3115-2	フクド ローラ	2	
11	24020-3116-2	フクド ローラ フランジ 1	2	
12	24020-3117-2	フクド ローラ フランジ 2	2	
13	24020-3218-1	コンベア ジク 1	1	
14	05172-00515	フェザー キー	1	5 × 5 × 15 (両丸)
15	04612-00150	ジクヨウ トメワ	4	S-15
16	53022-4483-1	テンション プーリ ザガネ	6	
17	53042-3428-1	チェンジク ザガネ	2	
18	24058-2223-1	ブッシュ	2	
19	24020-3219-1	コンベア ジク 2	1	
20	01052-50650	ボルト	2	M 6 × 50
21	2402-3229-3	コンベア ベルト ミニ	1	
22	24058-2243-2	リング スプロケット 12	1	
23	04015-50060	モザイクヨウ マルザガネ	1	M 6 × 22 × t 2.3
24	24030-3224-1	クラッチ アーム 2	1	
25	24030-3232-1	ブッシュ 15-19-18	2	
26	24051-2133-2	アーム キャップ	2	
27	24030-2241-1	テンション スプロケット	2	11T
28	24020-3228-2	フクド シャッタ	1	
29	24030-3228-1	フクド ブラシ アーム	1	
30	24030-3231-1	テンション アーム 3	1	
31	24068-3241-1	テンション バネ	1	
32	24058-4111-1	ノズル	1	
33	24031-4112-3	ゴムセン	1	
34	24030-4171-1	カンスイ F ツナギ	1	
35	24020-4173-1	Fプラグ	1	
36	24020-4121-2	ツナギ パイプ 13-270	1	
37	24059-4122-1	テイアツ パイプ	1	
38	24020-4147-2	ツナギ ソケット	1	
39	24051-4142-1	デンジベン	1	
40	24059-4131-1	マニホールド	1	
41	24030-4132-1	バルブ	1	
42	24059-4133-2	キャップ 1	1	
43	04810-00210	Oリング	1	P 21
44	24059-4134-1	ニードル	1	
45	04810-00060	Oリング	1	P 6

5. 覆土、灌水装置関係 (SP-G20, SP-G20-20)

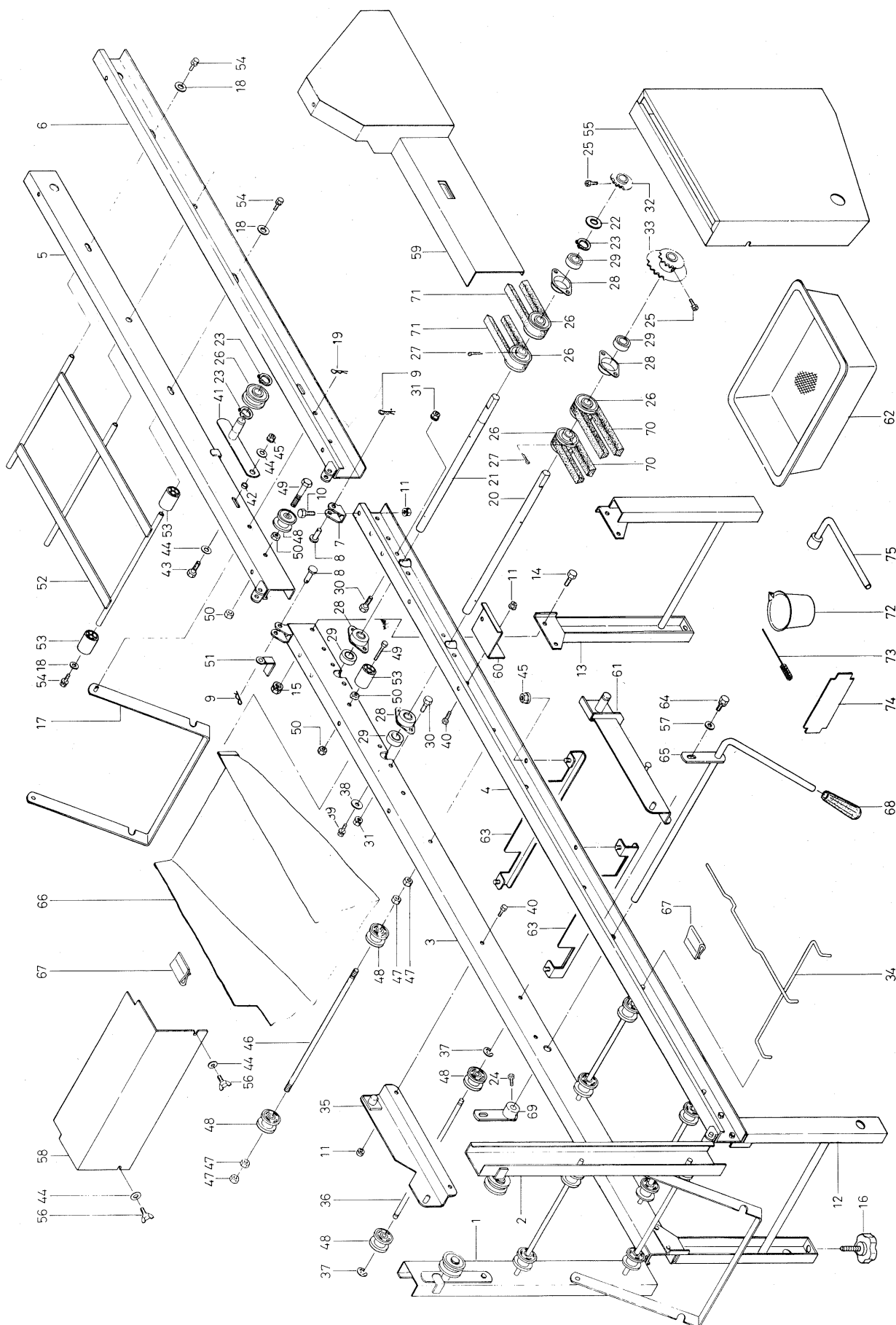


6. 搬送ルール関係 (SP-G40-20, SP-G32F, SP-G40F)

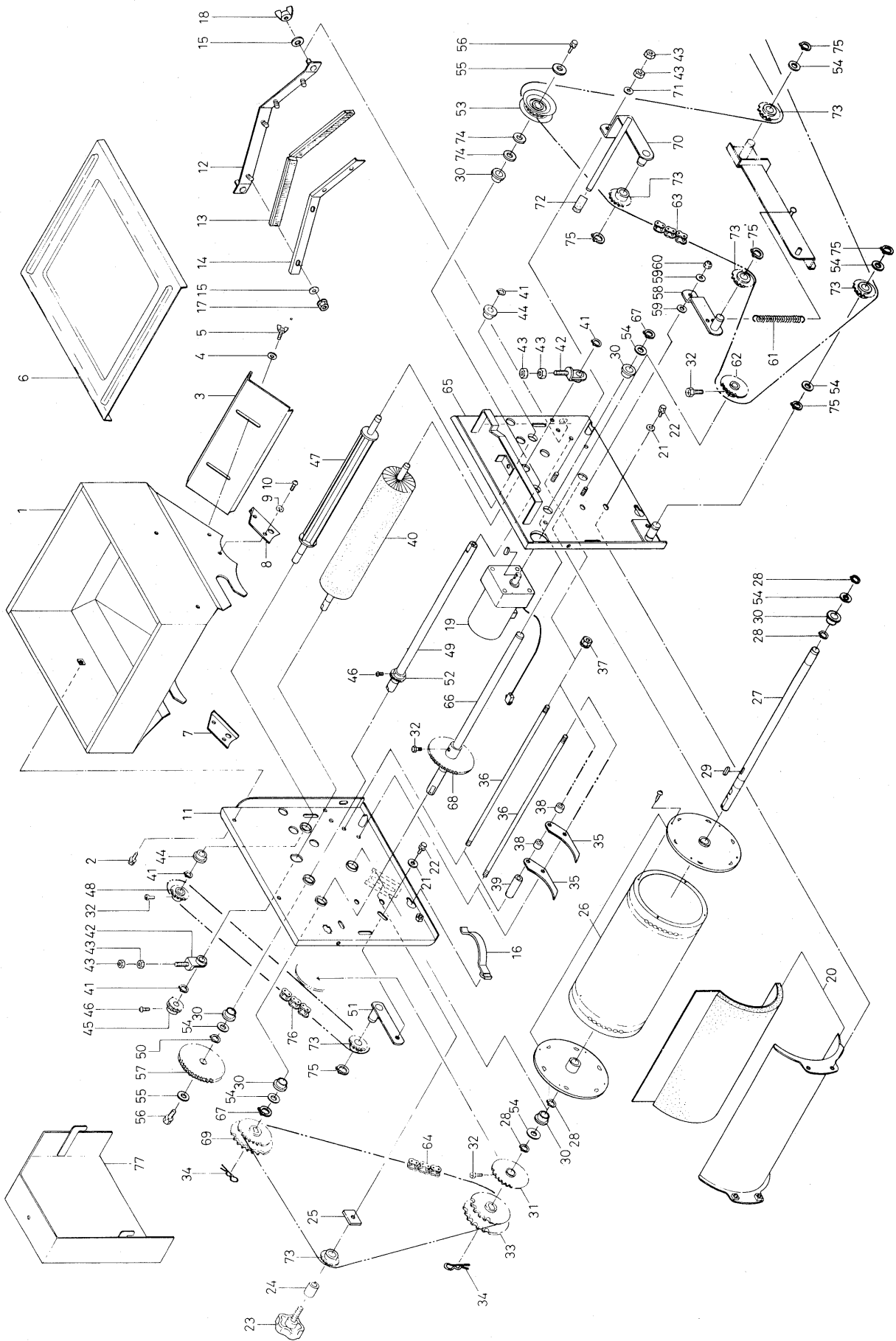


図番	品番	品名	数量			備考		
			SP-G40-20	SP-G32F	SP-G40F			
1	24030-1111-1	レール 1 ヒダリ		1				
2	24030-1112-1	レール 1 ミギ		1				
3	24030-1113-1	レール 2 ヒダリ		1				
4	24030-1114-1	レール 2 ミギ		1				
5	24030-1115-1	レール 3 ヒダリ		1				
6	24030-1116-1	レール 3 ミギ		1				
7	24008-1157-1	チョウバン A		4				
8	24008-1158-2	シテンピン 1		4		φ 8×30		
9	05512-50080	トメ ピン		4		φ 8用		
10	01052-50816	ボルト		4		M 8×16		
11	02023-50080	SW ナット		9		M 8		
12	24059-1117-2	レール スタンド 1		1				
13	24059-1118-1	レール スタンド 2		1				
14	01052-50612	ボルト		8		M 6×12		
15	02023-50060	SW ナット		8		M 6		
16	24059-1124-2	アジャスト ノブ 45		4				
17	24059-1123-3	ステー		2				
18	04013-50080	ヒラザガネ		4		M 8		
19	05515-50600	トメ ピン		4		R 6		
20	24030-1127-1	ハンソウ ジク 3		1				
21	24058-1126-1	ハンソウ ジク 2		1				
22	53042-3428-1	チェン ジク ザガネ		1		t 1.6		
23	04612-00150	ジクヨウ トメワ		9		S-15		
24	01020-50820	ボルト		2		M 8×20(7 T)		
25	01252-50612	ジュウジアナツキ ロック ボルト		2		M 6×12		
26	24001-1123-5	プーリ 12		8				
27	05512-50330	ワリピン		4		φ 3×30		
28	24030-1131-1	ベアリング ケース		4				
29	08121-06202	ボール ベアリング		4		6202Z Z		
30	01052-50612	ボルト		8		M 6×12		
31	02023-50060	SW ナット		8		M 6		
32	24061-3118-2	チンアツ スプロケット		1		12T		
33	24030-1133-1	スプロケット 12-22	—	1	—	12T-22T		
	24040-1133-1	スプロケット 12-20	1	—	1	12T-20T		
34	24030-1147-1	ハコウケ レール 2		1				
35	24030-2272-2	ホッパダイ ウケ 1		1				
36	24031-1128-1	ハンソウ ロール ジク 1		1				
37	04613-20060	E リング		2		E-6		
38	24020-1159-1	スラスト シム		1				
39	01022-50612	SW ボルト		1		M 6×12		
40	01052-50816	ボルト		5		M 8×16		
41	24058-1162-5	ハンソウ テンション アーム		4				
42	24058-1163-2	カラー 10-6-5		4				
43	01052-50620	ボルト		4		M 6×20		
44	04013-50060	ヒラ ザガネ		10		M 6		

6. 搬送レール関係 (SP-G40-20, SP-G32F, SP-G40F)

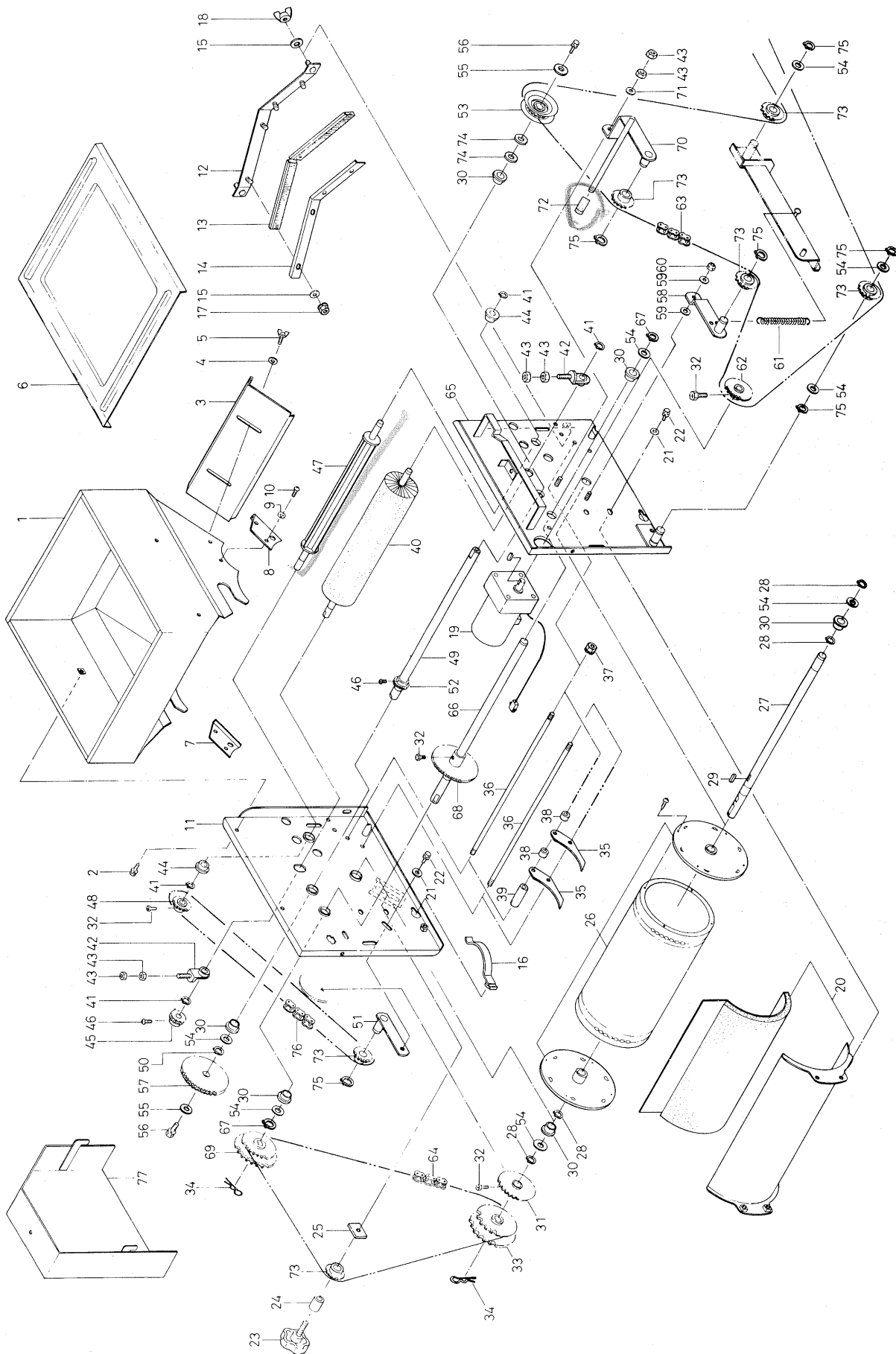


7. 播種装置関係 (SP-G20, SP-G20-20, SP-G40-20, SP-G32F, SP-G40F)



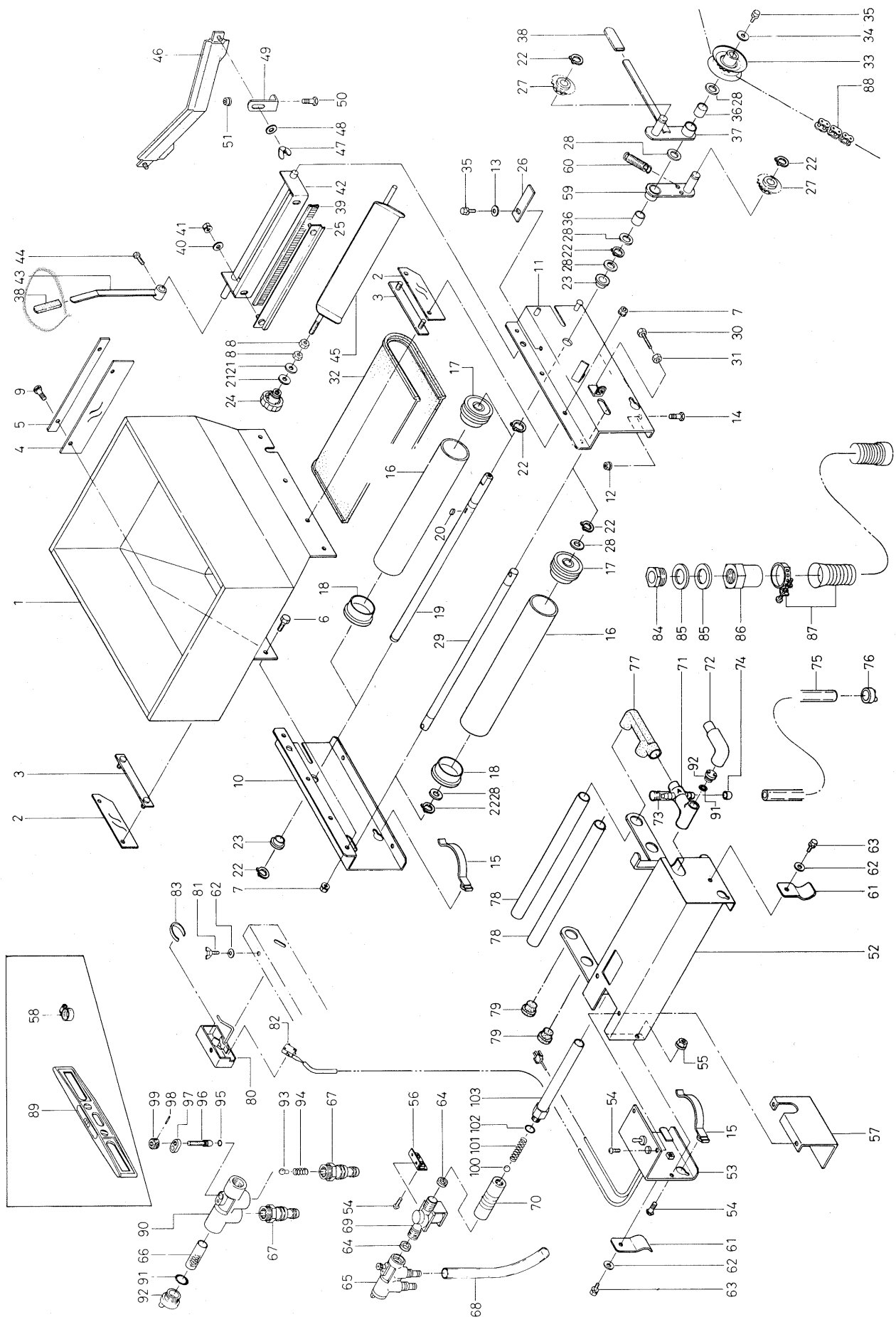
図番	品番	品名	数量					備考
			SP-G20	SP-G20-20	SP-G40-20	SP-G32F	SP-G40F	
	24020-2020-1	ハシュ ソウチ アッシ	1	—				①~⑬、⑲~⑳、㉑、㉒、㉓、㉔
	24080-2020-1	ハシュ ソウチ アッシ	—	1	—			〃
	24083-2020-1	ハシュ ソウチ アッシ	—	—	1	—		〃
	24086-2020-1	ハシュ ソウチ アッシ	—	—	—	1	—	〃
	24097-2020-1	ハシュ ソウチ アッシ	—	—	—	—	1	〃
1	24030-2111-1	ハシュ ホッパ	1					
2	01022-50612	SW ボルト	4					M 6 × 12
3	24030-2112-1	モミ シャッタ	1					
4	04013-50060	ヒラ ザガネ	2					M 6
5	01850-50612	チョウ ボルト	2					M 6 × 12
6	24030-2121-2	ハシュ ホッパ フタ	1					
7	24058-2113-4	ジクウケ 1	1					
8	24058-2114-4	ジクウケ 2	1					
9	04512-50060	バネ ザガネ	4					M 6
10	01252-50612	ジュウジ アナツキ ロッカク ボルト	4					M 6 × 12
11	24030-2211-2	ホッパダイ	1					
12	24058-2235-2	ブラシウケ ダイ	1					
13	24030-2236-1	ソウジ ブラシ	2					
14	24058-2237-2	ソウジ ブラシ オサエ	1					
15	04013-50060	ヒラ ザガネ	6					M 6
16	24030-1166-1	ガイド バネ	2					
17	02023-50060	SW ナット	4					M 6
18	02810-50060	チョウ ナット	2					M 6
19	24020-5301-1	コガタ ギヤ モートル	1	—				横河 RH-H9 A40 PX333 - ㉔
	24030-5301-1	コガタ ギヤ モートル	—	—	—	1	—	オリエンタル 01303 354(50W) 日立 YTOG-KP (50W) 横河 RMH9 A5.0 PFX074
	24040-5301-1	コガタ ギヤ モートル	—	1	—	—	1	日立 YTOG-KP (65W)
20	24030-2213-3	ロール ガイド アッシ	1					
21	04013-50060	ヒラ ザガネ	5					M 6
22	01022-50612	SW ボルト	5					M 6 × 12
23	24059-2268-2	ノブ ボルト 38	1					
24	24059-2282-2	カラー 15-10-28	1					
25	24058-2258-3	トメ カナゲ	1					
26	24058-2216-3	ハシュ ロール アッシ	1	—	—	—	1	
	24087-2216-1	ハシュ ロール アッシ	—	1	—	—	—	
27	24058-2218-3	ハシュ ロール ジク	1					
28	04612-00150	ジクヨウ トメワ	4					S-15
29	05915-00515	キー	1					5 × 5 × 15(両丸)
30	24058-2223-1	ブッシュ	6					φ 15用
31	24058-2259-1	スプロケット 18	1					18T
32	01252-50612	ジュウジ アナツキ ロッカク ボルト	4					M 6 × 12
33	24058-2255-2	スプロケット 19-24 コバン	1					19T-24T
34	05516-51600	トメピン	2					R 16
35	24058-2229-1	ロール スクレーパー	28	20	—	—	28	
36	24058-2231-1	スクレーパ トメジク	2					
37	02023-50060	SW ナット	4					M 6

7. 播種裝置關係 (SP-G20, SP-G20-20, SP-G40-20, SP-G32F, SP-G40F)



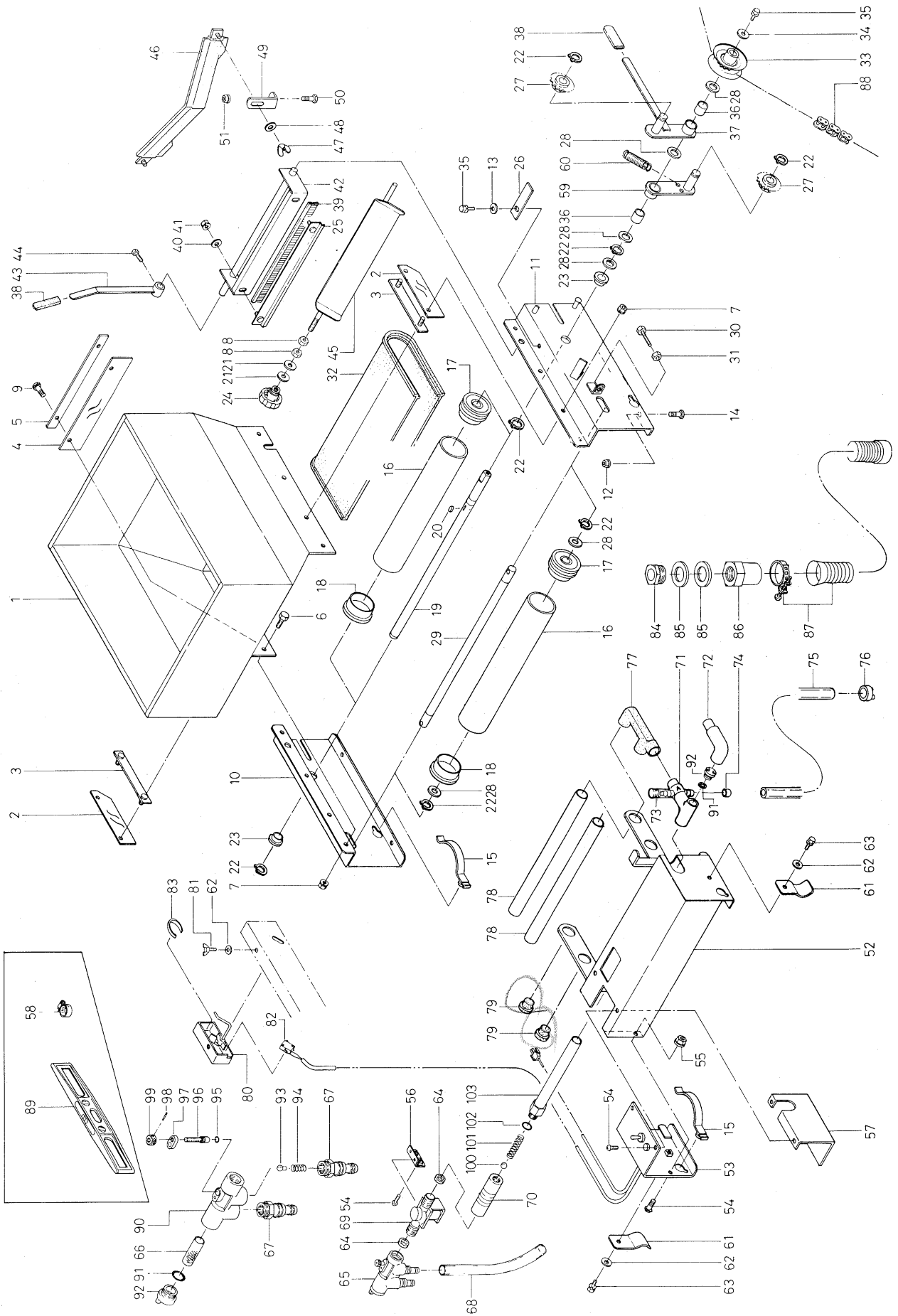
図番	品番	品名	数量					備考		
			SP-G20	SP-G20-20	SP-G40-20	SP-G32F	SP-G40F			
38	24058-2232-1	カラー 15-10-9	27	—		27				
	24087-2232-1	カラー 15-10-13	—	27		—				
39	24058-2233-1	カラー 15-10-48	2	—		2				
	24087-2233-1	カラー 15-10-50	—	2		—				
40	24030-2219-1	ロール ブラシ			1					
41	04612-00100	ジクヨウ トメワ			4		S-10			
42	24030-2221-2	ロール アジャスタ			2					
43	02053-50060	ナット			6		M 6			
44	24011-1171-1	モートルヨウ ブッシュ			2					
45	24021-5212-2	20T ギヤ			1		20T			
46	01450-50512	ジュウジ アナツキ ナベコネジ			2		M 5×12			
47	24058-2225-8	カクハン ロール			1					
48	24058-2261-2	スプロケット 12			1		12T			
49	24058-2248-3	ハシュ クドウ ジク			1					
50	04612-60150	ジクヨウ トメワ			1		S-15			
51	24030-2256-1	テンション アーム 2			1					
52	24058-2249-2	ハシュ クドウ ギヤ			1		20T			
53	24058-2243-3	リング スプロケット 12			1		12T			
54	53022-4483-1	テンション プーリ ザガネ			8					
55	04015-50060	モクザイヨウ マルザガネ			2		M 6 φ 22			
56	01022-50612	SW ボルト			2		M 6×12			
57	24058-2251-1	フォーム ギヤ 60			1		60T			
58	24058-2246-1	テンション アーム 1			1					
59	04013-50060	ヒラ ザガネ			2		M 6			
60	02556-50060	タフロック ナット			1		M 6			
61	24058-2247-2	テンション スプリング 1			1					
62	24030-5111-1	クドウ スプロケット			1		10T-12T			
63	24020-6311-1	チェン 1	1			—	156L			
	24030-6311-1	チェン 1	—			1	194L			
64	24058-6312-1	チェン 2			1		52L			
65	24030-2212-2	ホッパダイ 2			1					
66	24058-2252-2	カウンタ ジク			1					
67	04612-60150	ジクヨウ トメワ			2		S-15			
68	24058-2253-2	ギヤ 60			1		60T			
69	24059-2254-1	スプロケット 15-17 コバン			1		15T-17T			
70	24058-2238-3	クラッチ アーム			1					
71	04013-50060	ヒラ ザガネ			1		M 6			
72	24051-2133-2	アーム キャップ			1					
73	24030-2241-1	テンション スプロケット			5		11T			
74	53042-3428-1	チェン ジク ザガネ			2		t 1.6			
75	04612-00150	ジクヨウ トメワ			6		S-15			
76	24058-6313-2	チェン 3			1		38L			
77	24030-6111-2	カバー 1			1					

8. 覆土、灌水装置関係 (SP-G40-20, SP-G 32F, SP-G40F)

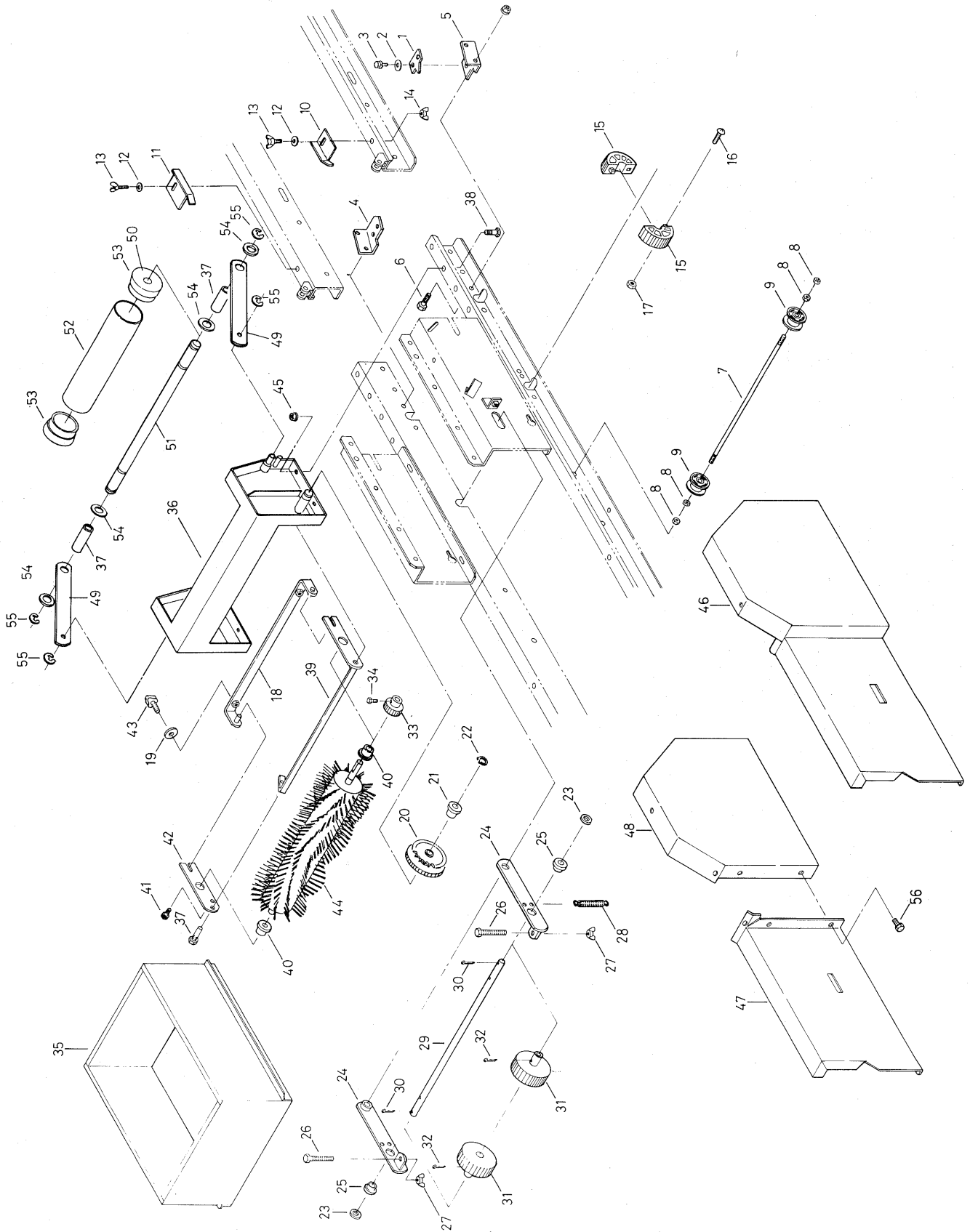


図番	品番	品名	数量			備考		
			SP-G40-20	SP-G32F	SP-G40F			
	24030-3020-1	フクド ソウチ アッシ		1		①~④⑤、⑤⑨、⑥⑩		
1	24030-3111-1	フクド ホッパ		1				
2	24058-3112-4	スカート 1		2				
3	24058-3113-3	ヌノ オサエ		2				
4	24059-3114-2	スカート 2		1				
5	24059-3115-1	ヌノ オサエ 2		1				
6	01052-50612	ボルト		4		M 6 × 12		
7	02023-50060	SW ナット		8		M 6		
8	02053-50080	ナット		2		M 6		
9	01022-50612	SW ボルト		2		M 6 × 12		
10	24030-3211-2	フクド ホッパダイ 1		1				
11	24030-3212-2	フクド ホッパダイ 2		1				
12	02023-50060	SW ナット		4		M 6		
13	04013-50060	ヒラ ザガネ		1		M 6		
14	01052-50616	ボルト		4		M 6 × 16		
15	24030-1166-1	ガイド バネ		4				
16	24031-3115-2	フクド ローラ		2				
17	24031-3116-3	フクド ローラ フランジ 1		2				
18	24031-3131-2	フクド ローラ フランジ 2		2				
19	24030-3218-2	コンベア ジク 1		1				
20	05172-00515	フェザー キー		1		5 × 5 × 15(両丸)		
21	04013-50080	ヒラ ザガネ		2		M 8		
22	04612-00150	ジクヨウ トメワ		7		S-15		
23	24058-2223-1	ブッシュ		2				
24	24031-2117-4	ツマミ		1				
25	24030-3227-1	フクド ブラシ オサエ		1				
26	24030-3244-1	クラッチ ストップ		1				
27	24030-2241-1	テンション スプロケット		2		11T		
28	53022-4483-1	テンション プーリ ザガネ		5				
29	24058-3219-1	コンベア ジク 2		1				
30	01052-50650	ボルト		2		M 6 × 50		
31	02053-50060	ナット		2		M 6		
32	24059-3229-2	コンベア ベルト		1				
33	24058-2243-3	リング スプロケット 12		1				
34	04015-50060	モクザイヨウ マルザガネ		1		M 6		
35	01022-50612	SW ボルト		2		M 6 × 12		
36	24030-3232-1	ブッシュ 15-19-18		2				
37	24030-3224-1	クラッチ アーム 2		1				
38	24051-2133-2	アーム キャップ		2		サレ-持ち場		
39	24058-3225-2	フクド ブラシ		1				
40	04013-50060	ヒラ ザガネ		2		M 6		
41	02023-50060	SW ナット		2		M 6		
42	24030-3226-1	フクド ブラシ ジク		1				
43	24030-3228-1	フクド ブラシ アーム		1				
44	01052-50612	ボルト		1		M 6 × 12		
45	24085-3319-2	ハンテン バン		1				
46	24059-3233-2	ハイド ゴム	1	—				
47	02810-50060	チョウ ナット	2	—		M 6		
48	04013-50060	ヒラ ザガネ	2	—		M 6		
49	24059-3235-2	ハイド ゴム ダイ	2	—				
50	01052-50616	ボルト	2	—		M 6 × 16		
51	02023-50060	SW ナット	2	—		M 6		
	24030-4101-1	カンスイ ソウチ アッシ		1		⑤②~⑤⑦、⑥①~⑥③、⑥⑨~⑥⑩		
52	24030-4151-2	カンスイバコ		1				
53	24030-4152-2	ソウサ バン アッシ		1				

8. 覆土、灌水装置関係 (SP-G40-20, SP-G 32F, SP-G40F)

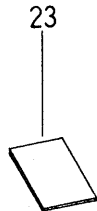
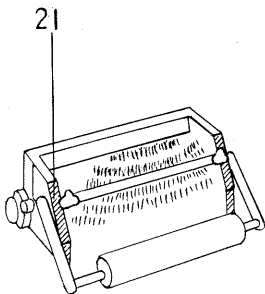
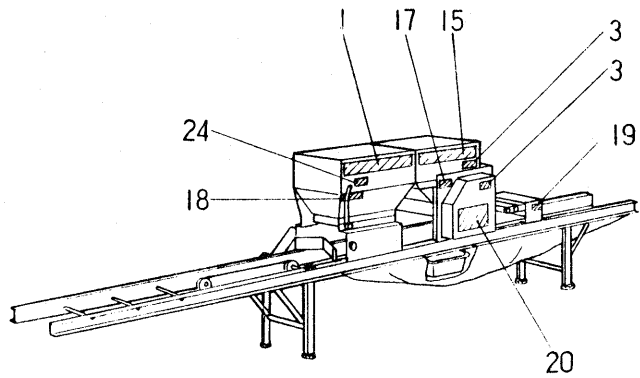
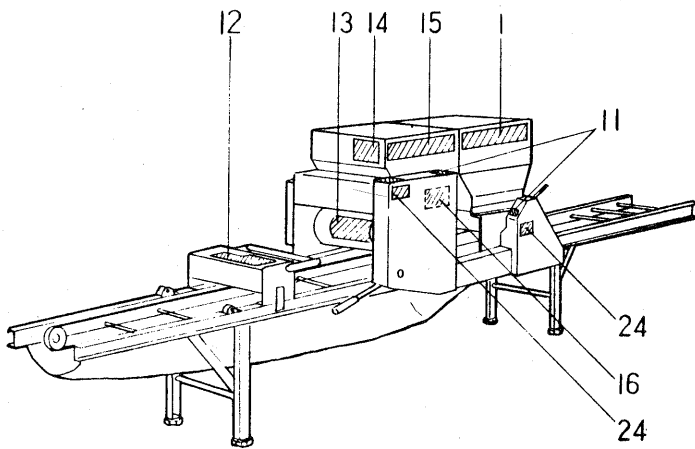
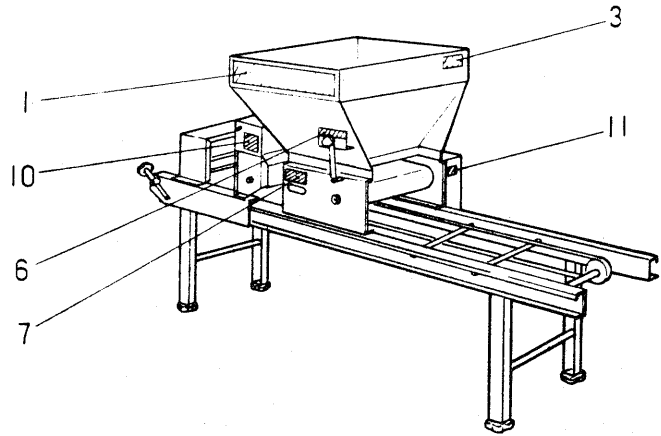
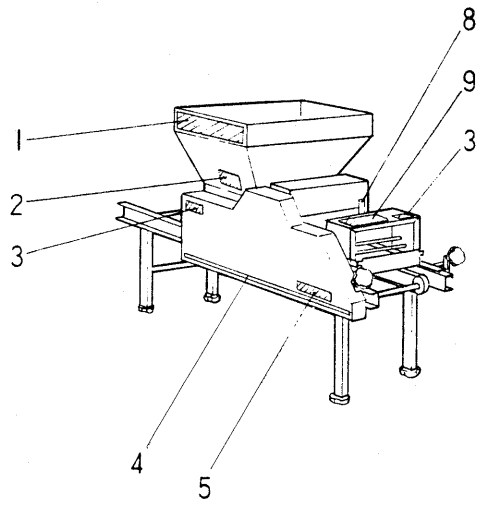


9. 床土入装置関係 (SP-G32F, SP-G40G, GF32)



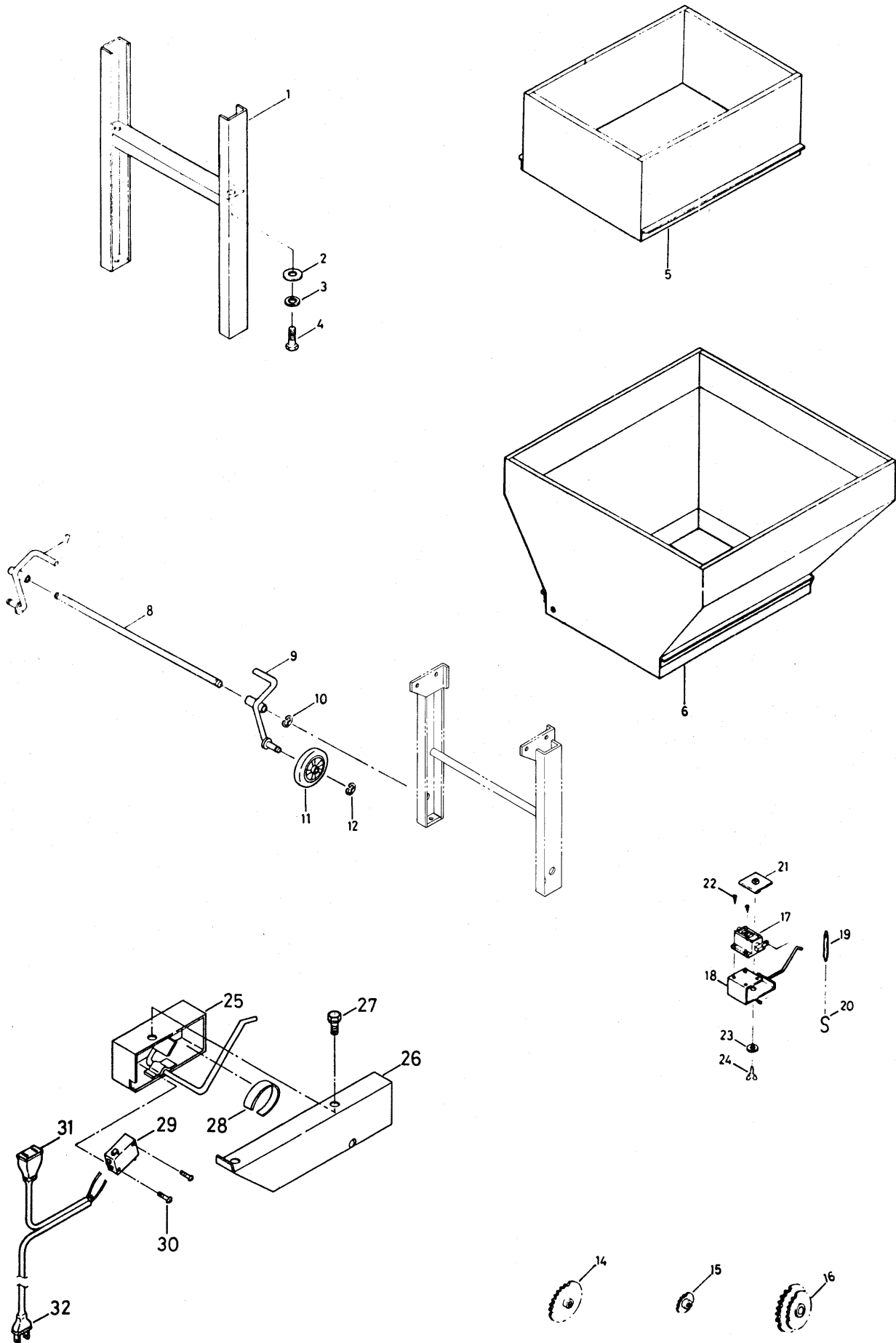
図番	品番	品名	数量			備考
			SP-G32F (88)	SP-G40F (88)	GF32 (88)	
1	24085-1134-1	スクレーパ		2		
2	04013-50060	ヒラ ザガネ		4		M 6
3	01022-50612	SW ボルト		4		M 6×12
4	24085-1135-1	スクレーパ ダイ ヒダリ		1		
5	24085-1136-1	スクレーパ ダイ ミギ		1		
6	01052-50616	ボルト		4		M 6×16
7	24031-1129-1	ハンソウ ロール ジク 2		1		
8	02053-50080	ナット		4		M 8
9	24031-1131-2	ハンソウ ロール		2		
10	24069-3215-1	ハコガイド 3		1		
11	24069-3216-1	ハコガイド 4		1		
12	04013-50060	ヒラ ザガネ		2		M 6
13	01811-50615	チョウ ボルト		2		M 6×15
14	02810-50060	チョウ ナット		2		M 6
15	24086-1144-1	ハンソウ ローラ 65		4		
16	01450-50620	ジュウジ アナツキ ナベコネジ		4		M 6×20
17	02053-50060	ナット		4		M 6
18	24086-3332-3	ブラシ アーム チョウセツ		1		
19	04013-50080	ヒラ ザガネ		2		M 8
20	24086-3355-2	カウンタ ギヤ		1		
21	56058-3214-1	テンション アーム ブッシュ		1		
22	04612-60150	ジクヨウトメワ		1		S-15
23	04013-50120	ヒラ ザガネ		2		M12
24	24095-3211-2	オクリ アーム		2		
25	53322-2746-1	アーム 2 ブッシュ		2		
26	01052-50670	ボルト		2		M 6×70
27	02810-50060	チョウ ナット		2		M 6
28	56722-4121-2	テンション クラッチ モドシバネ		2		
29	24085-3315-1	オクリ ジク 1		1		
30	05512-50320	ワリピン		2		φ 3×20
31	24085-3317-1	オクリ ロール 2		2		
32	05512-50325	ワリピン		2		φ 3×25
33	24086-3556-1	20T カウンタ ギヤ		1		
34	01450-50512	ジュウジ アナツキ ナベコネジ		1		M 5×12
35	24059-9312-1	ホジョ ホッパ 2		1		
36	24086-3320-1	ブラシ ベース アッシ		1		
37	24086-3314-1	カラー 10-15-44		2		
38	01052-50612	ボルト		4		M 6×12
39	24086-3327-1	ブラシ アーム 1		1		
40	53322-2746-1	アーム 2 ブッシュ		2		
41	01022-50612	SW ボルト		1		M 6×12
42	24086-3328-1	ブラシ アーム 2		1		
43	56545-6225-1	ノブ ボルト		2		
44	24085-3331-1	カイテン エントウ ブラシ		1		
45	02023-50060	SW ナット		4		M 6
46	24030-6114-4	カバー 4	1		—	
47	24095-6115-2	カバー 5	—		1	
48	24095-6116-2	カバー 6	—		1	
49	24086-3342-1	チンアツ ロール アーム		1		
50	24095-3346-1	ブッシュ 10-15		1		
51	24085-3338-2	チンアツ ロール ジク		1		
52	24061-3116-1	チンアツ ローラ		1		
53	24031-3131-1	フクド ローラ フランジ 2		2		
54	04013-50100	ヒラ ザガネ		2		
55	04613-20080	E リング		4		E-8
56	01022-50612	SW ボルト	—		3	M 6×12

10. マーク関係 (SF-T31, SF-T40, SP-G20, SP-G20-20, SP-G40-20, SP-G32F, SP-G40F)



図番	品番	品名	数 量						備考
			SF-T31	SF-T40	SP-G20	SP-G20-20	SP-G40-20	SP-G3 ^φ	
1	24058-6213-1	マーク コンマ	2						
2	24069-7117-1	マーク チェンノカケカタ	1				—		
3	56521-7621-1	マーク ウンテンチュウイ	3				5		
4	24069-7416-1	マーク ライン	1				—		
5	24069-7412-1	マーク キシュ	1	—			—		
	24079-7412-1	マーク キシュ	—	1			—		
6	24069-7415-2	マーク リョウチョウセツ	1				—		
7	24069-7411-1	キタイメイバン	1	—			—		
	24079-7411-1	キタイメイバン	—	1			—		
8	24003-6121-1	インデックス 3	2				—		
9	24069-7418-1	マーク ハコチョウセツ	1				—		
10	24079-7421-1	マーク チョウセイメモリ	—	1			—		
11	24058-6214-1	マーク イリキリ	—				2		
12	24030-6217-2	マーク カンスイ	—				—	1	
	24040-6217-1	マーク カンスイ	—				1	—	
13	24030-6225-2	マーク ハシュヨウリョウ	—				1		
14	24059-6223-1	マーク トリアツカイ	—				1		
15	24020-6212-1	マーク キシュ	—		2		—		
	24080-6212-1	マーク キシュ	—		—	2	—		
	24083-6212-1	マーク キシュ	—		—	2	—		
	24086-6212-1	マーク キシュ	—		—	—	2	—	
	24097-6212-1	マーク キシュ	—		—	—	—	2	
16	24030-6216-1	マーク チェンノカケカタ	—				1		
17	24020-6211-1	キタイメイバン	—		1		—		
	24080-6211-1	キタイメイバン	—		—	1	—		
	24083-6211-1	キタイメイバン	—		—	1	—		
	24086-6211-1	キタイメイバン	—		—	—	1	—	
	24097-6211-1	キタイメイバン	—		—	—	—	1	
18	24030-6219-1	マーク リョウチョウセツ	—				1		
19	24030-6233-1	マーク コンセント	—				1		
20	24059-6215-1	マーク ハシュリョウ	—		1		—	1	
	24087-6215-1	マーク ハシュリョウ	—		—	1	—	—	
21	24086-6225-1	マーク レベル	—		—		2		
22		欠番	—				—		
23	24069-8211-3	トリアツカイ セツメイショ	1	—			—		
	24079-8211-2	トリアツカイ セツメイショ	—	1			—		
	24020-8111-2	トリアツカイ セツメイショ	—		1		—		
	24080-8111-2	トリアツカイ セツメイショ	—		—	1	—		
	24083-8111-1	トリアツカイ セツメイショ	—		—	1	—		
	24086-8111-1	トリアツカイ セツメイショ	—		—	—	1	—	
	24097-8111-1	トリアツカイ セツメイショ	—		—	—	—	1	

11. アタッチメント関係 (SF-T3I, SF-T40, SP-G32F, SP-G40F, SP-G20, SP-G20-20, SP-G40-20)



図番	品番	品名	数量				備考
			SF-T31 SF-T40	SP-G32F SP-G40F	SP-G20 SP-G20-20	SP-G40-20	
	24059-9130-1	コネクト スタンド アッシ	1				①~④
1	24059-9115-1	コネクト スタンド	2				
2	04013-50100	ヒラ ザガネ	4				M10
3	04512-50100	SW	4				M10
4	01052-51020	ボルト	4				M10×20
5	24059-9312-1	ホジョ ホッパ 2	—			1	
6	24058-9311-1	ホジョ ホッパ	—	1	—	1	
	24059-9120-1	キャスター アッシ	1				⑦~⑫
7	24059-9122-1	シャジク 2	1				
8	24059-9118-1	シャジク シテン	1				
9	24059-9121-1	シャジク 1	1				
10	04613-50100	Eガタ トメワ	2				E-10
11	24059-9117-1	シャリン	2				
12	04613-50080	Eガタ トメワ	2				E-8
13		欠番					
14	24058-9214-1	スプロケット 26 コバン	—	1			26T
15	24058-9215-1	スプロケット 12 コバン	—	1			12T
16	24059-2254-1	スプロケット 15-17 コバン	—	1			15T-17T
	24030-9218-1	スプロケット 17-20 コバン	—	1			17T-20T (120g, 140g, 160g用)
	24059-9180-1	カウンタ アッシ	—	1	—	1	⑰~⑳
17	24052-1174-1	カウンタ	—	1	—	1	
18	24052-1171-1	カウンタ ダイ	—	1	—	1	
19	24052-1175-1	カウンタ スプリング	—	1	—	1	
20	24052-1173-1	カウンタ スプリング カケ	—	1	—	1	
21	24052-1172-1	カウンタ ダイ オサエ	—	1	—	1	
22	03514-50412	タッピング スクリュー	—	1	—	1	M 4×12
23	04013-50060	ヒラ ザガネ	—	1	—	1	M 6
24	01811-50615	チョウ ボルト	—	1	—	1	M 6×15
	24067-9110-1	オート ストップ アッシ	1	—			㉕~㉚
25	24067-9115-1	スイッチ ボックス	1	—			
26	24067-9121-1	ホルダー	1	—			
27	01022-50612	SW ボルト	1	—			M 6×12
28	24051-4159-4	スイッチ パネ	1	—			
29	24051-4153-1	センサ 1	1	—			
30	03054-50316	ジュウジ アナツキ ナベコネジ	1	—			M 3×16
31	24067-9112-1	コード 1	1	—			
32	24058-5116-1	デンゲン コード	1	—			

